

④ Zbarvení / Painting

- Ⓒ **Tančík Strv m/37 č.136 v novém typu kamufláže ze čtyř barev, 1942-43.**
Tankette Strv m/37 no.136 wearing new type of 4-tone camouflage, 1942-43.



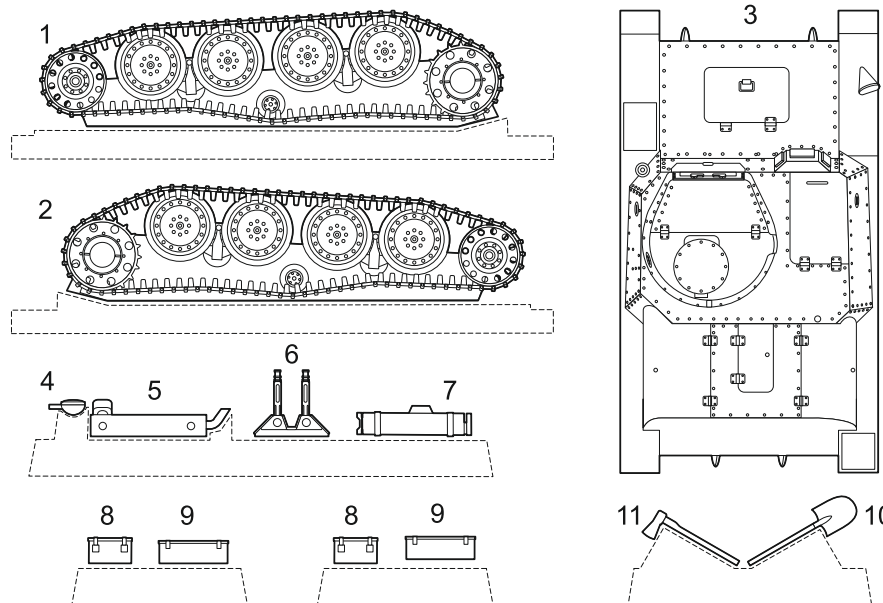
MV 102

1/72

Strv m/37 (Praga AH-IV-S)
 WW II. Tankette

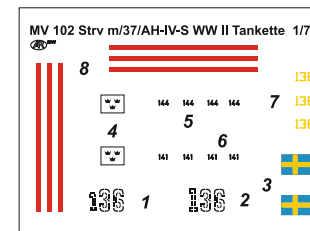
Visit an official website and e-shop at www.cmkkits.com

PUR (polyuretan parts)



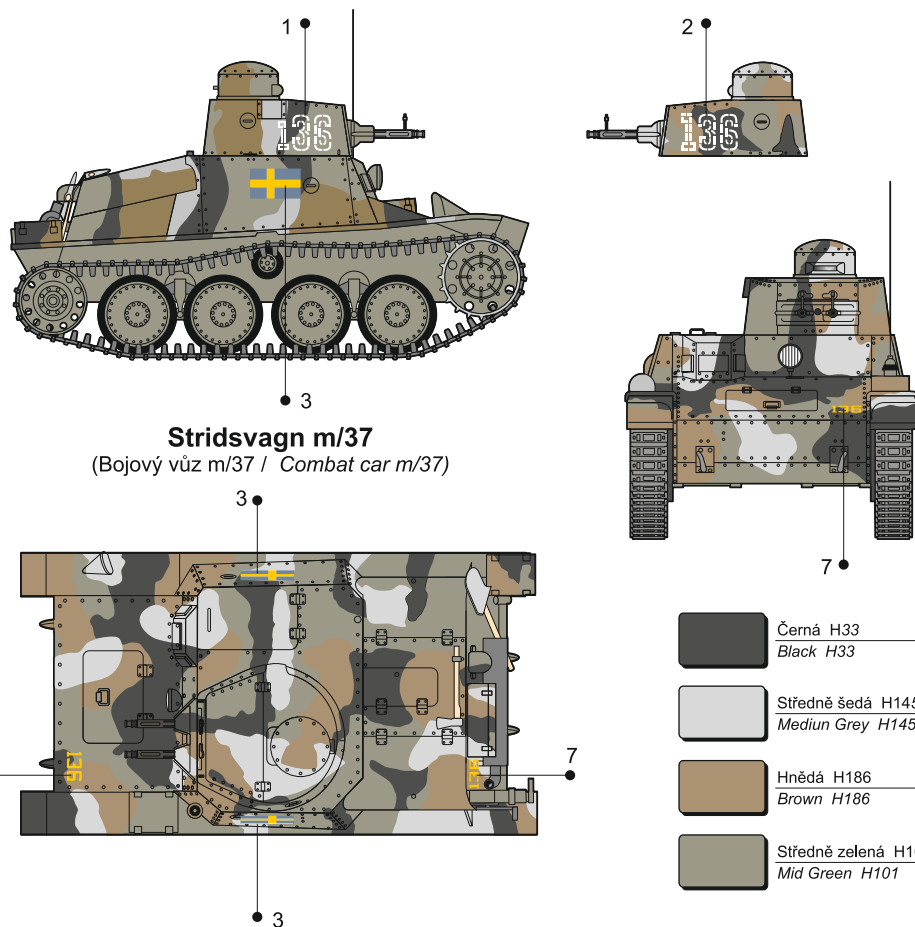
1x PUR 9 je náhradí / Spare part 1x PUR 9

Obtisky/Decals



Díly ohnuté popř. pokroucené vlivem teplotních změn a stárnutí materiálů, mohou být narovnané do požadovaného tvaru pomocí proudu teplé vody nebo vzduchu (fén na vlasy). Různé drátky a tyčinky nejsou přiloženy. Kontaktní plochy doporučujeme před lepením odmastit.

Parts slightly distorted and bended owing to temperature changes or due to material ageing can be straightened to requested shape by hot water or hot air jet. (hair dryer) This process can be repeated till result is entirely satisfactory. Wires and holes not included. Contact areas ungrease is recommended before gluing



-  Černá H33
Black H33
-  Středně šedá H145
Medium Grey H145
-  Hnědá H186
Brown H186
-  Středně zelená H101
Mid Green H101

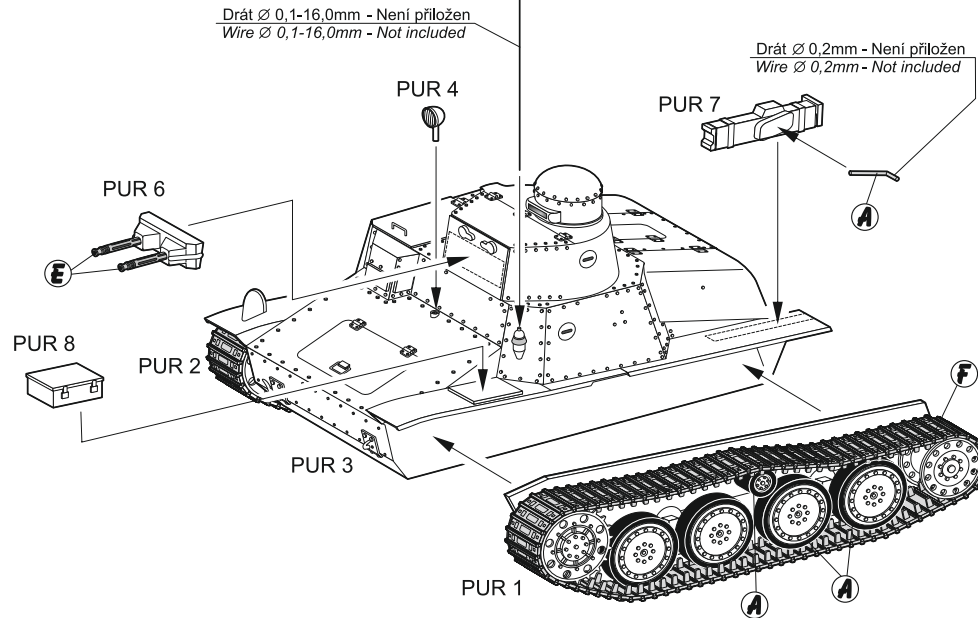
BARVY / COLORS

HUMBROL

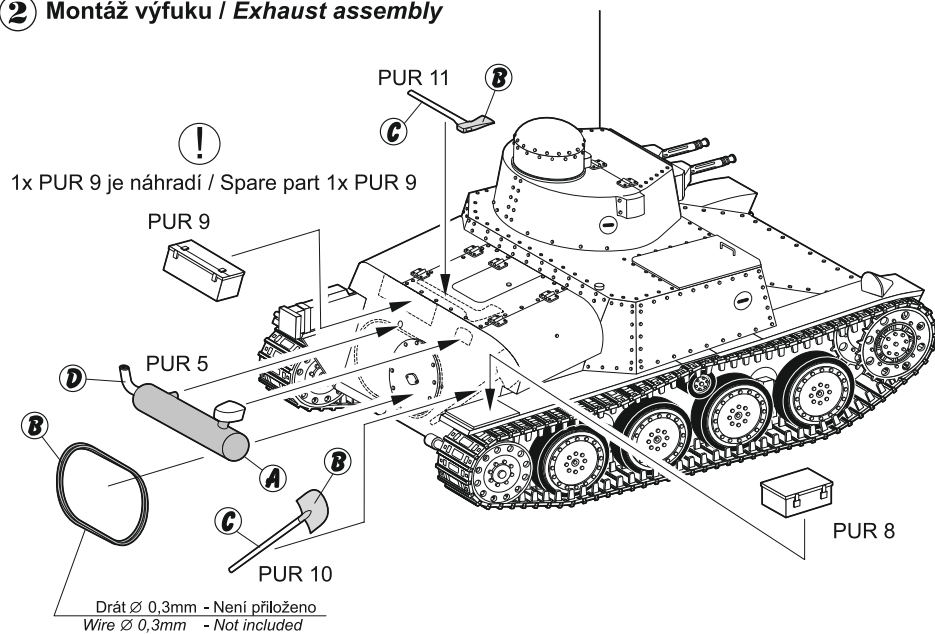
- A** Černá / Black 33
- B** Ocelově šedá / Steel grey 11+87
- C** Dřevo / Natural wood 110
- D** Rez / Rust 113
- E** Kovová / Gunmetal 53
- F** Barva pásů / Track Colour 173



1 Montáž pásového podvozku / Mounting tracked undercarriage

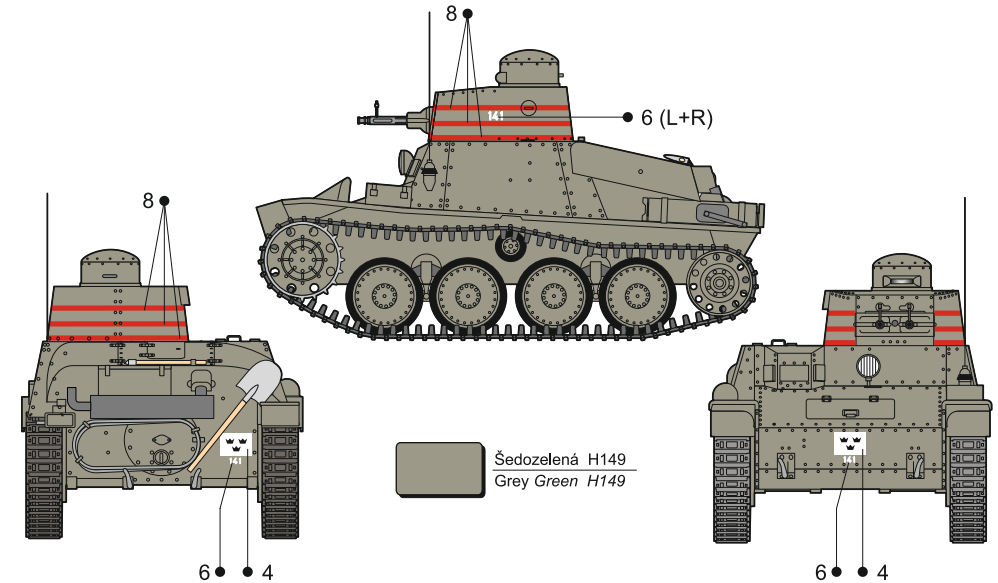


2 Montáž výfuku / Exhaust assembly



3 Zbarvení / Painting

- A** **Tančík Strv m/37 č.141** ve starším typu jednobarevné kamufláže a s označením třemi vodorovnými pruhy sloužil u pluku P10 ve Strängnäs, léto 1940.
Tankette Strv m/37 no.141 wearing older type, one color camouflage and three horizontal lines as marking. It served with P10 regiment in Strängnäs, summer 1940.



- B** **Tančík Strv m/37 č.14** v zimní kamufláži sloužil u pluku P10 ve Strängnäs, únor 1940.
Tankette Strv m/37 no.14 in winter camouflage served with P10 regiment in Strängnäs, February 1940.

