

Henschel Hs P.87 Schnellbomber

'German WWII Project'

CZ V rámci různých německých projektů letadel se pracovalo také na projektu rychlého bombardovacího letounu Hs P.87, který měl být vybaven motorem 1x2200 k DB 610. Pro konstrukci byl zvolen letoun typu kachnini plochami s šipovitým hlavním křídlem. Směrovné kormidlo bylo umístěno na koncích křídel.

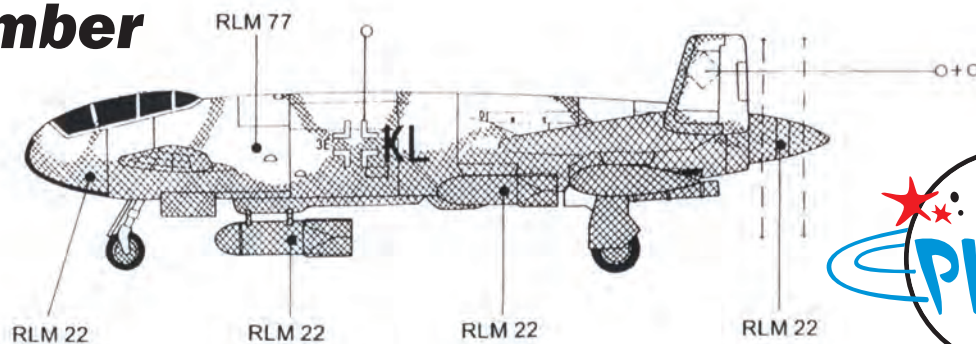
Osádka tří až čtyř mužů byla usazena v přední trupu, kabina byla usazena v přední trupu, kabina byla opatřena dlouhým překrytím a proskleným čelem.

Ke stavbě tohoto letounu nedošlo, neboť chyběly zkušenosti s letovými vlastnostmi strojů s kachnini plochami a rizika dlouhé doby vývoje a vysokých vývojových nákladů byla příliš velká.

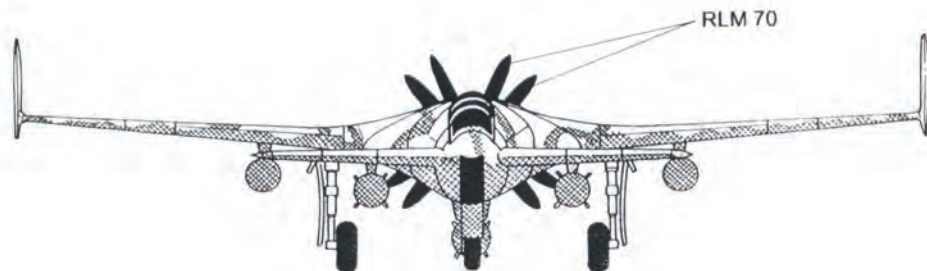
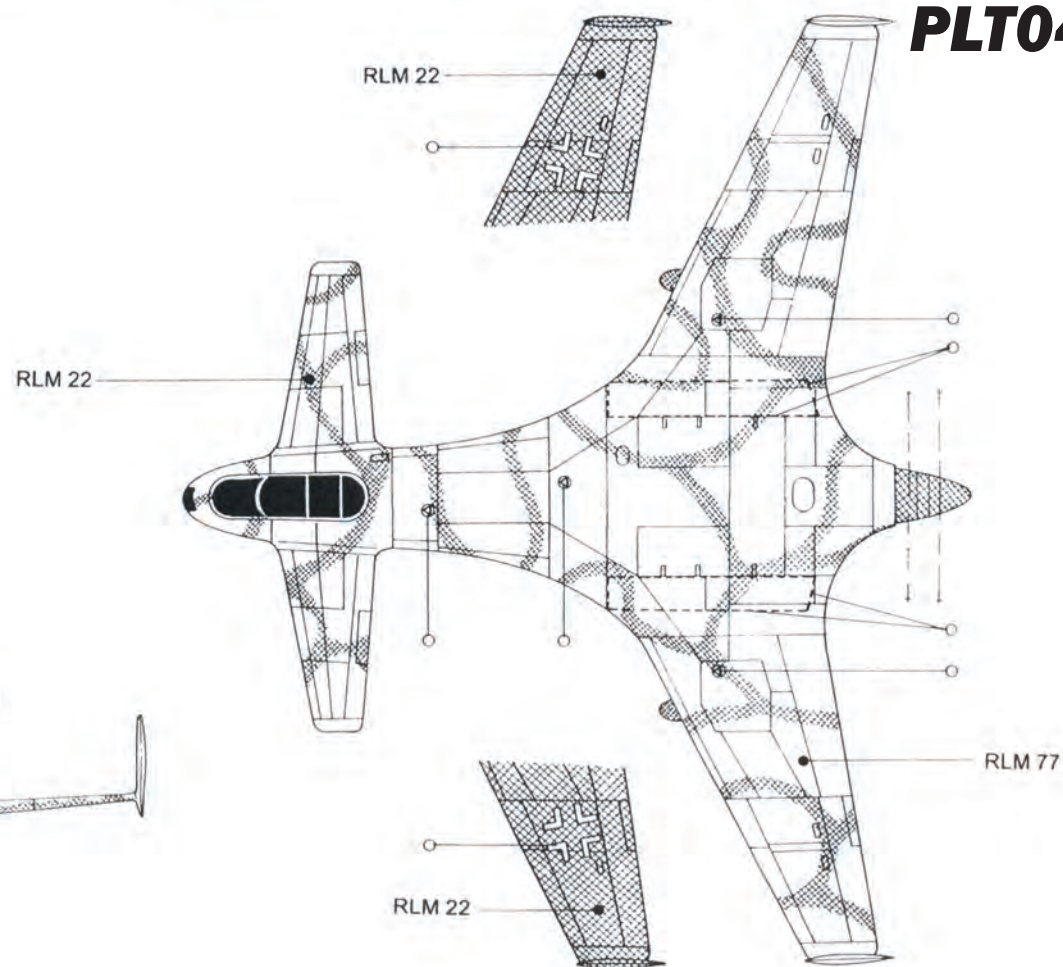
EN In the frame of various German projects of aeroplanes work was carried out also on the project of a fast bomber fitted with a 1x2200 HP DB610 engine. For the construction of this aircraft a tail-first (canard) design with swept-back main wing was chosen. The rudder was placed on the wing ends.

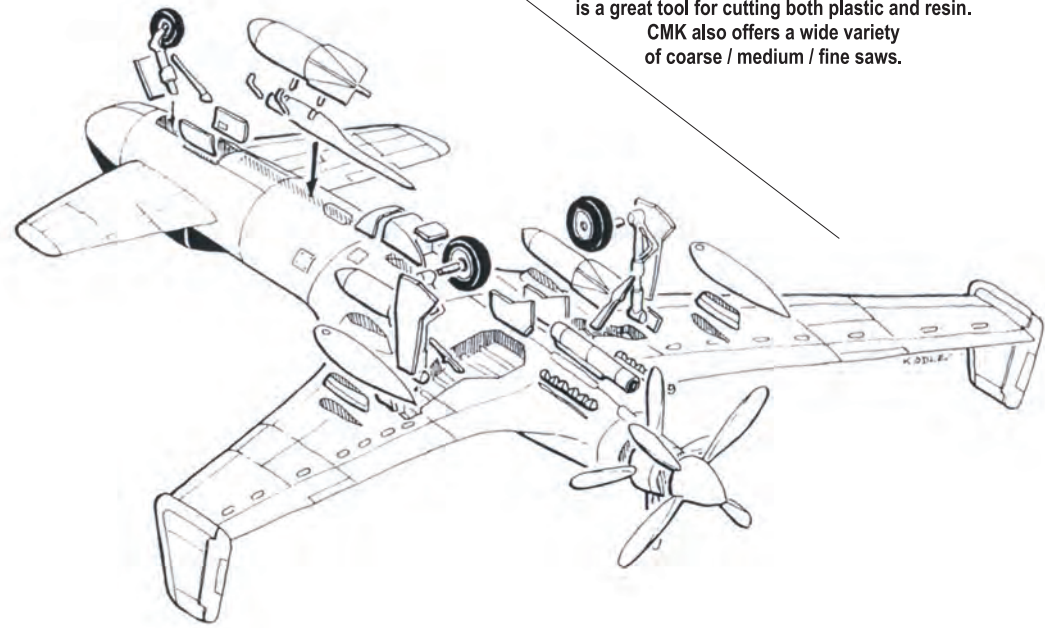
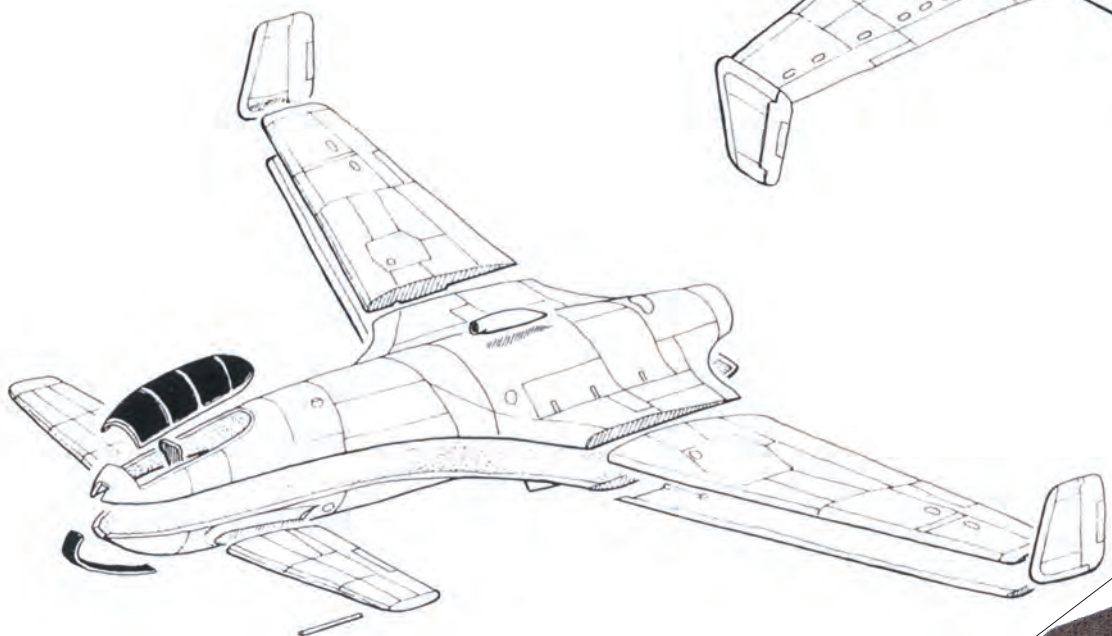
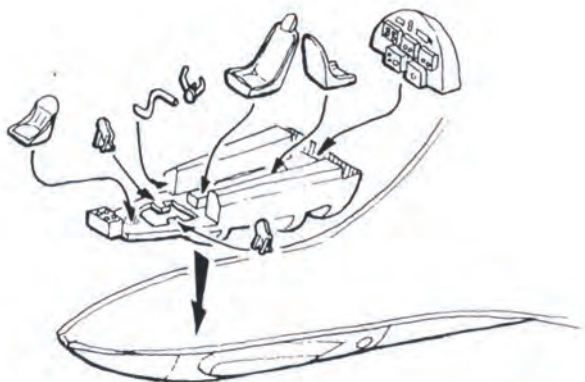
The crew of three or four men was seated in the bow of the fuselage, the cockpit was fitted with a long canopy and frontal glazing.

No prototype was ever built, as there was no experience with the flying properties of tail first aircraft and the risk of long development time and high costs of the development was too big.



PLT043





Use this!

CMK H1010

The Razor Saw with Handle (cat. n. H1010) is a great tool for cutting both plastic and resin. CMK also offers a wide variety of coarse / medium / fine saws.



CMK H1011

Four different grits of sanding papers on one sanding stick.