

PLT025

# Focke Wulf Fw 226 'Flitzer'



## Flitzer

In March 1943 the Focke-Wulf company in Bremen initiated a series of design studies for jet fighters. Ultimately three designs were approved for mock-up construction.

One of these designs was Design 6 of February 1944. This provisional designation was revised later Project VII, the code name Flitzer (madcap). The Focke-Wulf Flitzer design had the wings with moderate sweep back and nearly straight trailing edge, twin booms and a high set tailplane. The proposed powerplant was the He S 011A turbojet augmented by a Walter rocket motor mounted beneath the jet.

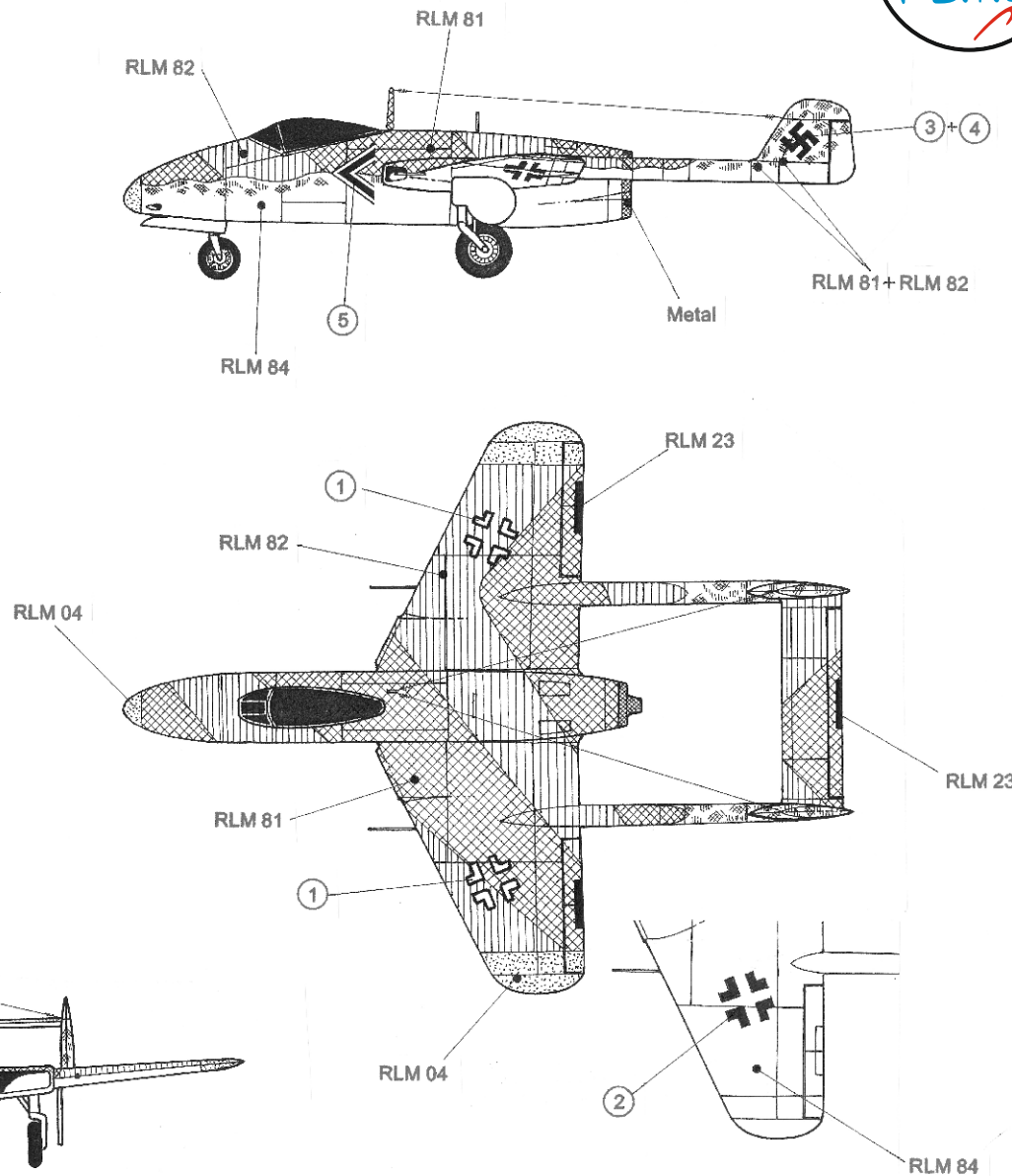
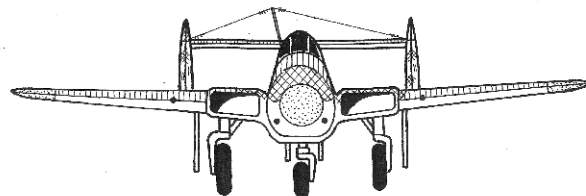
This project was well advanced in development, a full-scale model and some prototype sub-assemblies having been completed, when attention was switched to a swept-wing fighter for the OKL's Emergency Fighter competition.

## Flitzer

Im März 1943 hat die Fabrik Focke-Wulf in Bremen eine Serie von Projektstudien über Düsenjäger eingeleitet. Drei Grundprojekte wurden für den Bau von Modellen in realem Masstab gebilligt.

Eine von diesen Konstruktionen wurde im Februar 1944 als Projekt 6 bezeichnet. Diese provisorische Bezeichnung wurde später auf Projekt VII, Kode-Name Flitzer geändert. Dieses Projekt hatte wenig gepfeilten Flügel mit fast gerader Ablasskante, zweiarmigem Hinterteil des Rumpfes und hochgesetztem Höhenruder. Das entworfene Triebwerk war der He S 011 A Düsenmotor mit einem zusätzlichen, über dem Düsenmotor untergebrachten Walter Raketenmotor.

Das Projekt war in einem fortgeschrittenen Stadium, das Modell wurde fertiggestellt und einige Teile für den Bau von Prototypen wurden erzeugt. Die Aufmerksamkeit der Firma war jedoch auf den Bau eines Jagdflugzeugs mit pfeilförmigem Flügel, für das durch das Oberkommando der Luftwaffe ausgeschriebene Wettbewerb für einen Notjäger gerichtet, so dass das Projekt PTL Flitzer unvollendet bleibt.





### CMK H1010

The Razor Saw with Handle (cat. n. H1010)  
is a great tool for cutting both plastic and resin.

CMK also offers a wide variety  
of coarse / medium / fine saws.

