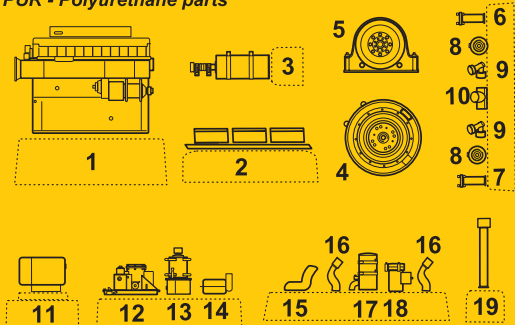


[www.facebook.com/specialhobby/](http://www.facebook.com/specialhobby/)

**3128 Maybach HL 230 P45**  
 German WWII tank engine  
 for Tiger I and Sturmtiger



**PUR - Polyurethane parts**



© CMK 2010

Díly ohnuté popř. pokroucené vlivem teplotních změn a stárnutí materiálu, mohou být narovnány do požadovaného tvaru pomocí proudu teplé vody nebo vzduchu (fén na vlasy).

*Parts slightly distorted and bended owing to temperature changes or due to material ageing can be straightened to requested shape by hot water or hot air jet. (hair dryer)*

*This process can be repeated till result is entirely satisfactory.*

*K lepení použít kyanokrylátové lepidlo!  
 For best result gluing use cyanoacrylate glue!*

*Kontaktní plochy doporučujeme před lepením odmastit  
 Contact areas ungrease is recommended before gluing.*

**Visit our official website and e-shop at**  
[www.cmkkits.com](http://www.cmkkits.com)  
[www.specialhobby.eu](http://www.specialhobby.eu)

**CMK OTHER ITEMS SETS 1/35**

- 3123 Panther - Transmission set for Tamiya / Dragon kit
- 3124 Tiger I - Fuel tank and cooler (Starboard) for Tamiya kit
- 3125 StuG IV - Engine set for Dragon kit
- 3126 Autoblinda AB.43 / pz.Sp.Wg.AB.203 (i) -  
 Correction wheels set for Italeri kit
- 3127 Autoblinda AB.43 / Pz.Sp.Wg.AB.203 (i) -  
 Spare wheels set for Italeri kit

**BARVY / COLORS**

**HUMBROL**

Ⓐ Rez / Rust	133	Ⓓ Červenohnědá / Red Brown	100
Ⓑ Černá / Black	33	Ⓔ Hliník / Aluminium	56
Ⓒ Tmavá šedá / Dark Grey	123	Ⓕ Šedá / Grey	87

**Motor Maybach HL 230 P45 / Maybach HL 230 P45 engine**

