

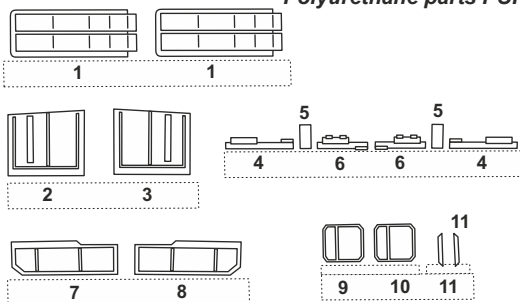
7393
1/72

**J2M3 Raiden
Armament Set
for Hasegawa kit**



Visit our official website and e-shop at
www.cmkkits.com

Polyurethane parts PUR



Díly ohnuté popř. pokroucené vlivem teplotních změn a stárnutí materiálu, mohou být narovnány do požadovaného tvaru pomocí proudu teplé vody nebo vzduchu (fén na vlasy). Různé drátky a tyčinky nejsou přiloženy.
K lepení použijte kyanoakralátové lepidlo.
Kontaktní plochy doporučujeme před lepením odmastit.

Parts slightly distorted and bended owing to temperature changes or due to material ageing can be straightened to requested shape by hot water or hot air jet (hair dryer). Wires and rods not included. For best results gluing use cyanoacrylate glue. Contact areas ungrease is recommended before gluing

BARVY / COLOURS

HUMBROL

Ⓐ	Gunmetall / Dělovina	53
Ⓑ	Černá / Gloss Black	33
Ⓒ	Interiérová modrá / Interior blue	52
Ⓓ	Ocel. šedá / Steel Grey	87

OSTATNÍ SETY CMK 1/72 / OTHER 1/72 CMK SETS

7392 J2M3 Raiden - Cockpit set for Hasegawa kit

7394 J2M3 Raiden -

Control surface set for Hasegawa kit

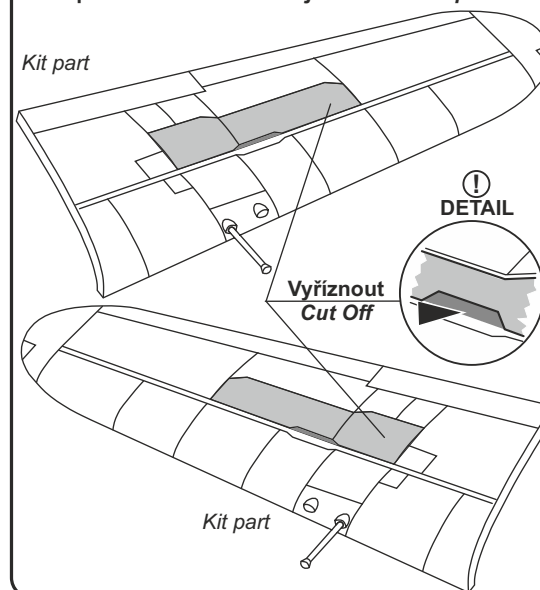
7395 J2M3 Raiden - Wing flap set for Hasegawa kit

7396 J2M3 Raiden - Undercarriage set for Hasegawa kit

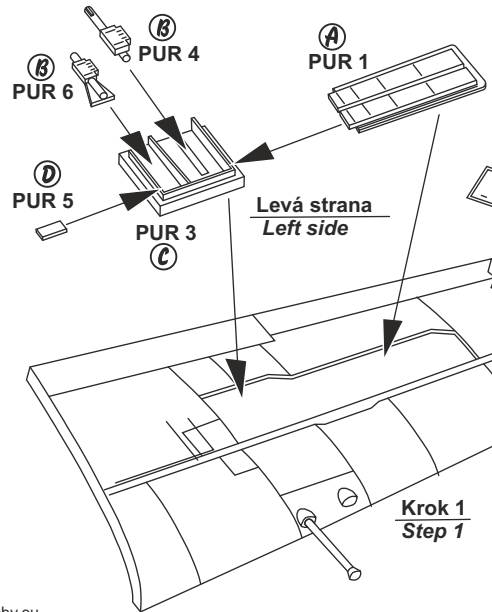
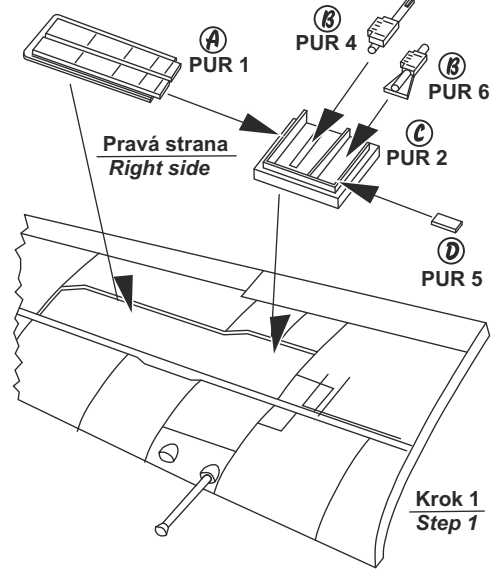
Q72 305 J2M3 Raiden - Seat with belts for Hasegawa kit

1. Úprava dílů modelu / Adjustment of kit parts

Kit part



2. Montáž výzbroje / Armament assembly



3. Montáž krytů / Attachment of covers

