

Bloch MB.152C1 Early Version

CZ - Historie

Blochy MB 152C.1 patřily do čtveřice stíhacích typů, o které se opírala Armée de l'Air při obraně Francie v roce 1940. Společně s Morene Saulniery MS 406, Dewoitinami D.520 a americkými Curtissy H 75 se marně snažily zastavit lavinu letadel Luftwaffe.

Vývoj MB 152C.1 byl složitý a dlouhý. V roce 1935 objednalo francouzské ministerstvo letectví podle několikaletých upravovaných specifikací Bloch MB 150. Ten byl připraven k záletu 17. července 1936. Stroj MB 150-01, poháněný motorem Gnome-Rhone 14Kfs, však při pokusu vůbec nevzlétl. Na vině byla malá plocha křídla a příliš malý podvozek. Proto došlo k přepracování celého projektu a 29. září 1937 se podařilo upravený prototyp MB 150-01M s novým motorem Gnome-Rhone 14N07, přepracovaným křídlem a podvozkem zalétat pilotu Courvaletu. Výkony ale nebyly příliš přesvědčivé a stroj bylo třeba průběžně upravovat. Přesto byla objednána série, Francie nutně potřebovala stíhačky. Pro sériovou výrobu bylo třeba stroj znovu upravit. Přepracovaný typ dostal motor Gnome-Rhone 14N-29 a označení Bloch MB 151C.1. Vyráběly ho státní závody SNCASO, kam byla začleněna zestátněná Blochova továrna. Výroba se potýkala zejména s nedostatkem vrtulí a zbraní. Blochy byly vyráběny jen s kulometnou výzbrojí. Navíc se přehřívaly motory a výkony byly nižší než vypočtené. Bloch MB 151C.1 nebyly považovány za plně bojeschopné. Používaly se k výcviku. Přesto byly i exportovány, 25 kusů objednalo Řecko. Obdrželo ale jen devět kusů.

Potíže s přehříváním motorů vedly k vývoji verze MB 152C.1. I u ní se laborovalo s tvary krytů motoru. Postupně během sériové výroby byly použity tři, než se našlo ideální řešení. Předání jednotkám Armée de l'Air zdržela i závada ocasních ploch u první série. Během výroby se do pozdějších sérií montoval motor Gnome-Rhone 14N-49. Dalším vývojem typu vznikl poslední v sérii vyráběný zástupce této řady, Bloch MB 155C.1. Ten ale do bitvy o Francii již nestačil zasáhnout.

Obtížný vývoj a pomalá sériová výroba způsobily, že Blochy MB 152 obdržela před vypuknutím druhé světové války 1.9. 1939 jediná jednotka, stíhací skupina GC I/1. V bitvě o Francii je již používaly mimo GC I/1 i GC III/1, GC II/6, GC II/9, GC II/8, GC II/10, GC III/10, GC I/8 a GC III/9, polská skupina GC I/145 byla ve výcviku. Mimo tyto jednotky byly Blochy nasazeny v mnoha regionálních obraných letkách Patrouilles Aériennes de Défense a jednotkách námořních stíhačů.

Blochy MB 152C.1 zaostávaly za Bf 109E zejména v rychlosti, jinak byly obratné, silně vyzbrojené, ve střemhlavém letu rychle nabíraly rychlost a snesly těžká poškození. Dobré vlastnosti ale s přibývajícím výškou ztrácely. Bojové nasazení přineslo Blochům největší ztráty ze všech francouzských stíhaček. Přesto ale na nich dosáhlo mnoho pilotů úspěchů v boji, esy na Blochu MB 152 se v bitvě o Francii stalo několik pilotů. Nejlepším byl S/Lt Thollon se sedmi vítězstvími. Kromě francouzských pilotů zasáhlo do bitvy o Francii i českoslovenští a polští piloti. Nejlepším Čechoslovákem byl Sgt. Chef E. M. Prchal a nejlepším Polákem Lt. A. Cebrzynski. Oba dosáhli na MB 152 shodně po 3 sestřelech. Po kapitulaci Francie krátký dolet MB 152C.1 způsobil, že nemohly být evakuovány do Afriky. Většina jednotek s Blochy se stáhla na neokupované území a stala se součástí letectva Vichy. Postupně byla nahrazena výkonnějšími Dewoitinami D.520. Přesto část Blochů padla do rukou Luftwaffe při okupaci zbytku Francie. Luftwaffe pak část strojů použila k výcviku.

Rozpětí: 10,54 m, délka: 9,14 m, max. rychlost: 520 km/h ve výšce 4500 m, dolet 540 km, výzbroj: 2 x kanón 20 mm a 2 x kulomet 7,5 mm.

GB - History

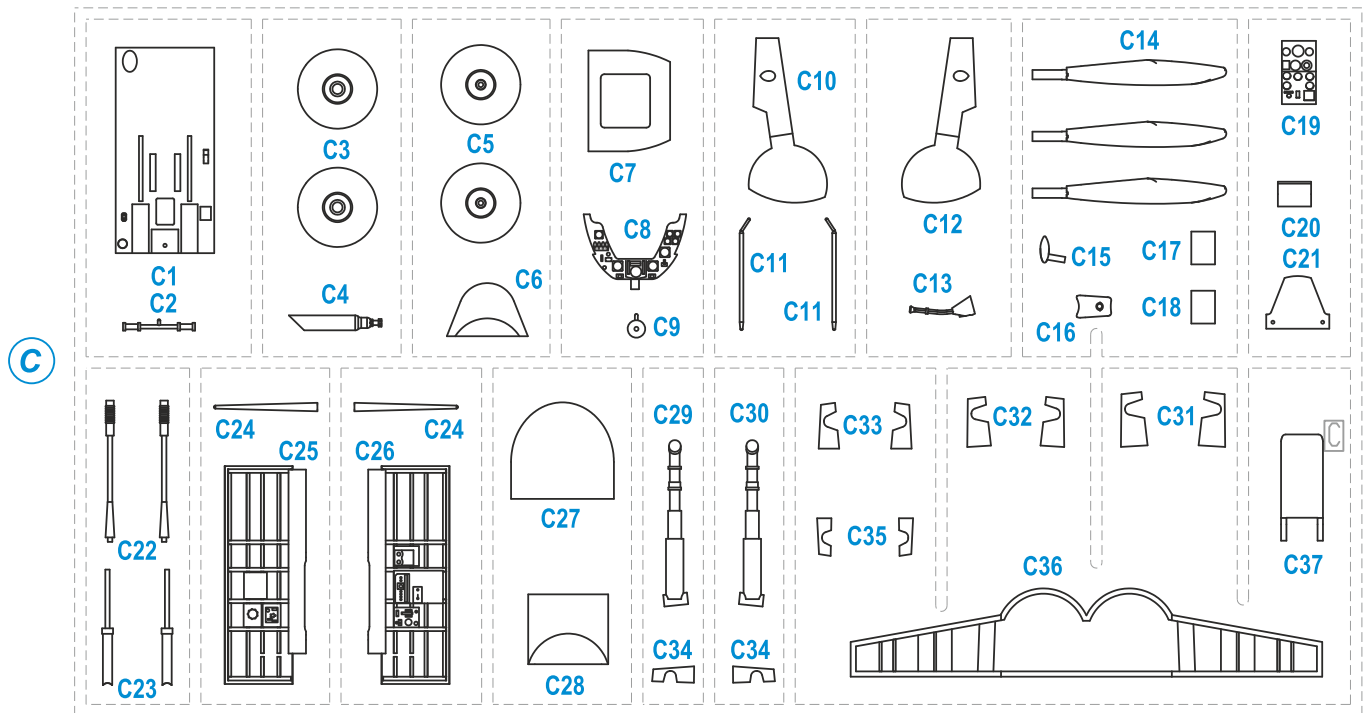
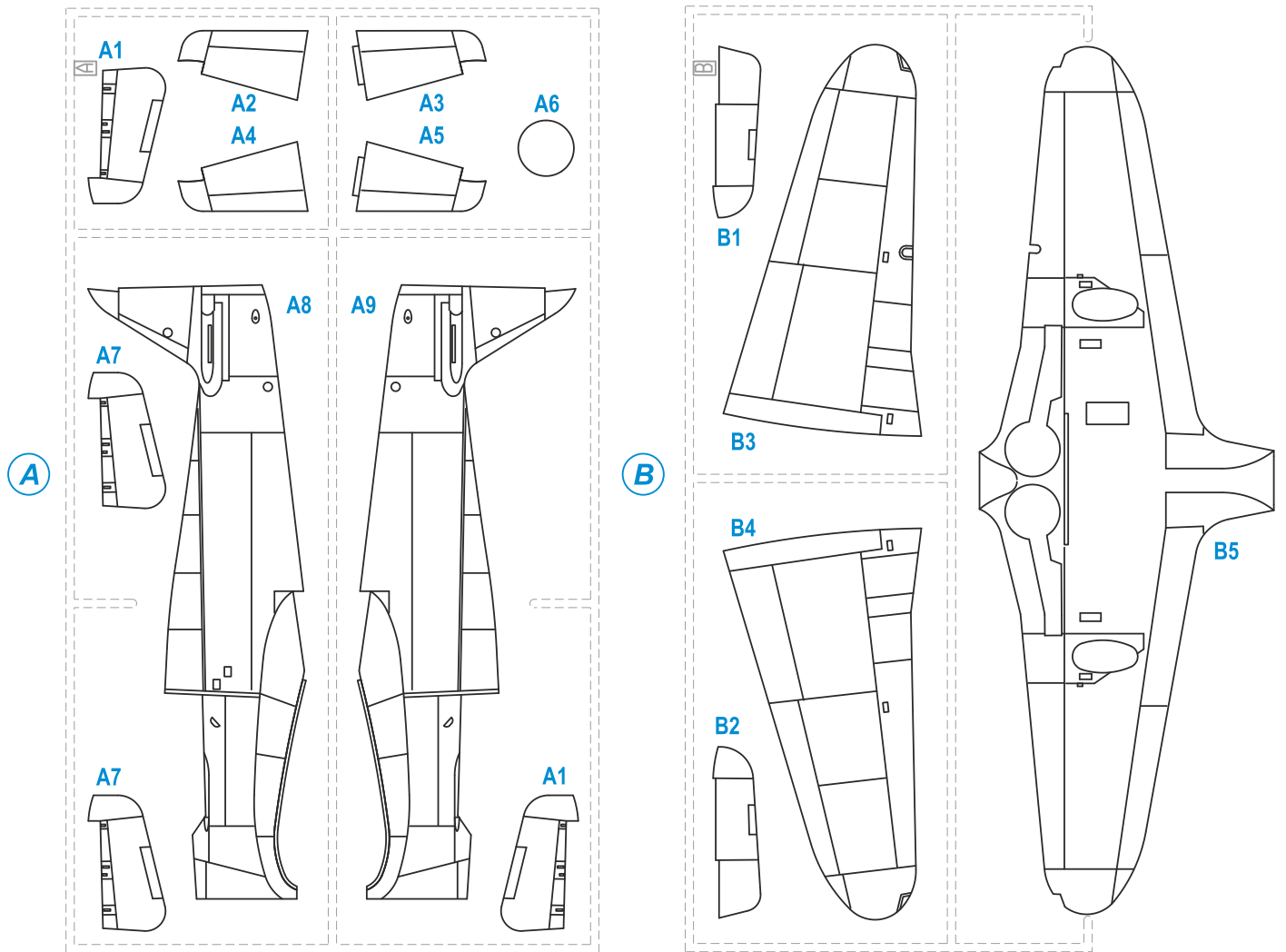
Bloch MB 152C.1 aircraft were part of a quaternion types that created the backbone of the Armée de l'Air during the defense of France in 1940. Together with Morane Saulnier MS 406s, Dewoitine D.520s and US provenience Curtiss H 75s tried to fight back the overwhelming Luftwaffe aircraft. The development of MB 152C.1 was somewhat complicated and long. French Ministry of Aviation had in 1935 ordered a manufacture of Bloch MB 150 prototype, the type that was many times modified according to specifications. The latter was ready for trials on 17 July 1936. Machine MB 150-01 that was powered by Gnome-Rhone 14Kfs engine wasn't able to take off at all during the first flight attempt. The cause fell to small wing area and small undercarriage. Therefore, the project was redesigned and on 29 August 1937 pilot Courvalet managed to take off. Modified MB 150-01M, as designed, featured new engine Gnome-Rhone 14N07, redesigned wing and undercarriage. The overall performances were not convincing and the aircraft had to be subsequently modified. Nevertheless, series production was ordered since France desperately needed fighter aircraft. For the series production the aircraft had to be modified again. The modified aircraft was designated MB 151C.1 and featured new powerplant, Gnome-Rhone 14N-29. It was produced by SNCASO (State concern) where the nationalized Bloch's company belonged to. The production suffered by the lack of propellers and weapons and Blochs were produced with machinegun armament only. Moreover, the engine had tendency to over-heat and the real performances were lower than the calculated ones. MB 151C.1s were never considered combat ready and were used for training purposes. They were exported, though, with 25 machines ordered by Greece but finally receiving only nine.

The engine over-heating trouble led to MB 152C.1 design. Again, the shape of the cowling was subject of study. During the production, three different cowling's shapes were subsequently used before the satisfactory shape was reached. The handover to Armée de l'Air was again delayed, this time because the faulty tailpanes of the first series. The late series aircraft were powered by Gnome-Rhone 14N-49 engines. Further development of the type led to the last series produced aircraft of this line, the Bloch MB 155C.1. It was too late for this type to defend France.

The difficult development and slow production led to the fact that only one unit, in particular GC I/1, received new Bloch MB 152s before the outbreak of World War 2 on 1st September 1939. During the Battle of France MB 152s were deployed to GC I/1, GC III/1, GC II/6, GC II/9, GC II/8, GC II/10, GC III/10, GC I/8 and GC III/9. Polish GC I/145 was in training state. Except these units, Blochs were assigned to many regional defense units Patrouilles Aériennes de Défense and Navy fighter units.

Bloch MB 152C.1 fell short to Bf 109Es mainly in speed but featured good maneuverability, heavy armament, good dive speed acceleration and could sustain heavy damage. Unfortunately, the aircraft in higher altitudes lost its good performances. The combat deployment of MB 152s is connected with the biggest losses amongst all French fighters. Nevertheless, many pilots scored victories in their cockpits. Even several pilots became aces while flying Blochs during Battle of France. The best of them was S/Lt Thollon with 7 victories. Together with French pilots, also Czechoslovakian and Polish pilots participated in the Battle of France. The best Czechoslovakian pilot was Sgt. Chef E. M. Prchal and the best Polish was Lt. A. Cebrzynski. Both pilots scored 3 victories in the cockpit of MB 152. The short range of MB 152C.1 caused the impossibility of evacuation to Afrika when the armistice was signed. Most Bloch units were withdrawn to non occupied territory and became a part of the Vichy Air Force. These were gradually replaced by more powerful Dewoitine D.520s. Eventually, when the rest of France was occupied several aircraft were seized by Luftwaffe. Luftwaffe used these machines for training purposes.

Wingspan: 10,54m, Length: 9,14 m, Max. Speed: 520 kmh at 4500m, Range 540km, Armament: 2 x 20mm cannon and 2 x 7,5mm machinegun.



SYMBOLS



MOŽNOST VOLBY
OPTIONAL
NACH BELIEBEN
OPTION



POUŽIT KYANOAKRYLÁTOVÉ LEPIDLO
INSTANT CYANOACRYLATE GLUE
ZYANOAKRYLÁTKLEBER
ADHÉSIF CYANOACRYLAT



OHNOUT
BEND
BIEGEN
COURBER



ZHOTOVIT NOVÉ
SCRATCH BUILD
FERTIGSTELLEN
ACHEVER

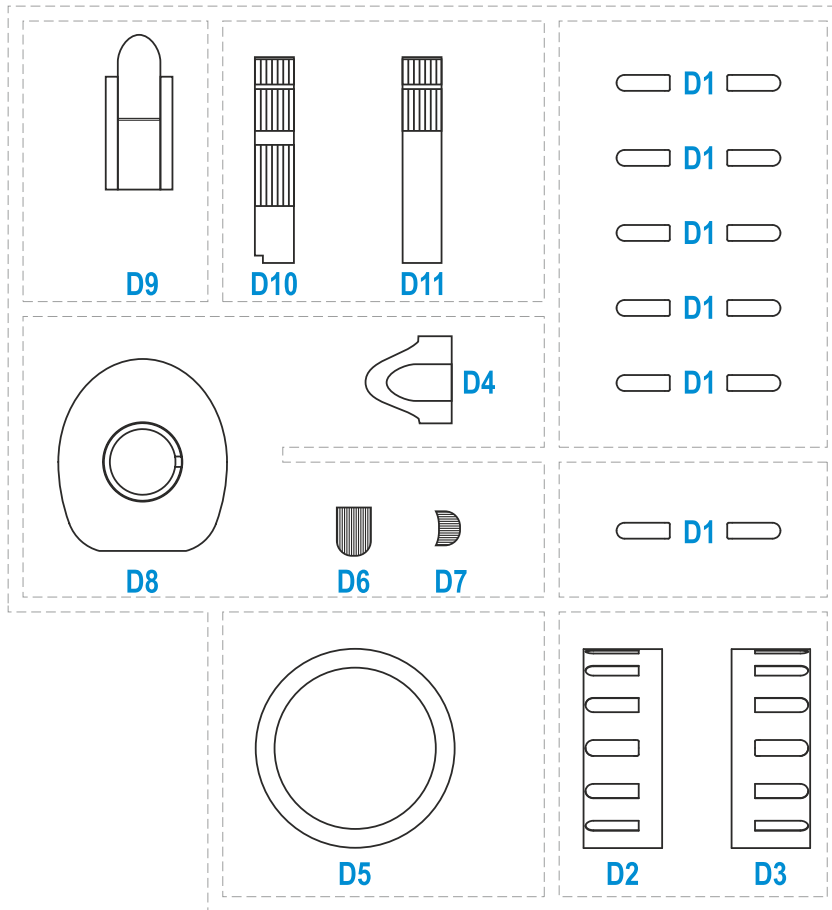


ŘEZAT/VRTAT
CUT OFF/DRILL
ENTFERNEN
DETACHER

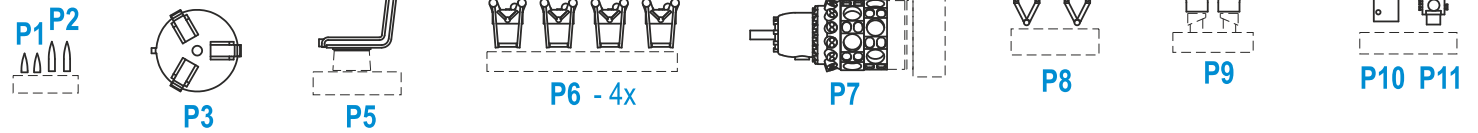
GSI colours code

NATRÍT
COLOUR
FARBEN
PEINDRE

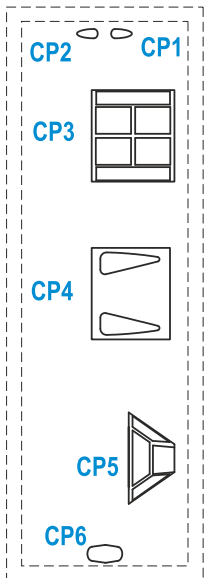
D



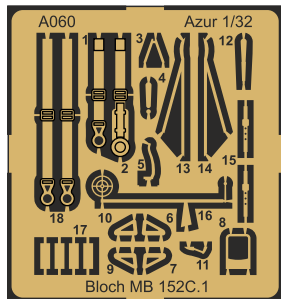
PUR PARTS (P)



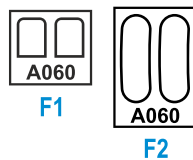
CLEAR PARTS (CP)



PHOTOETCHED PARTS (L)

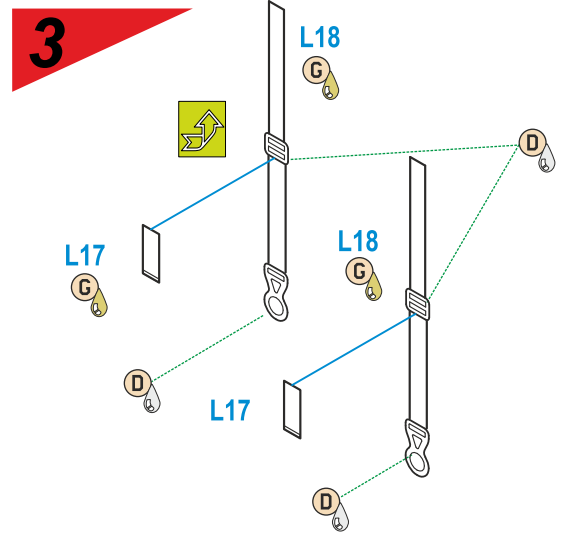
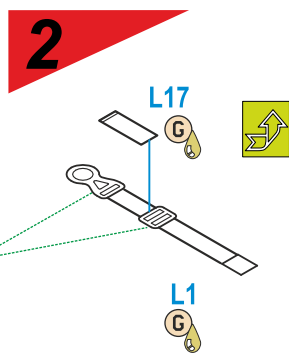
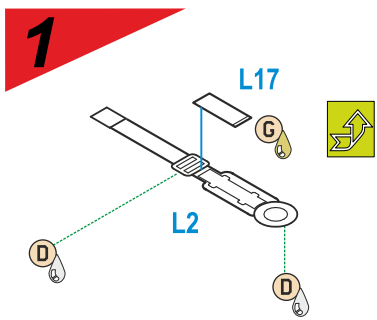


FILM (F)

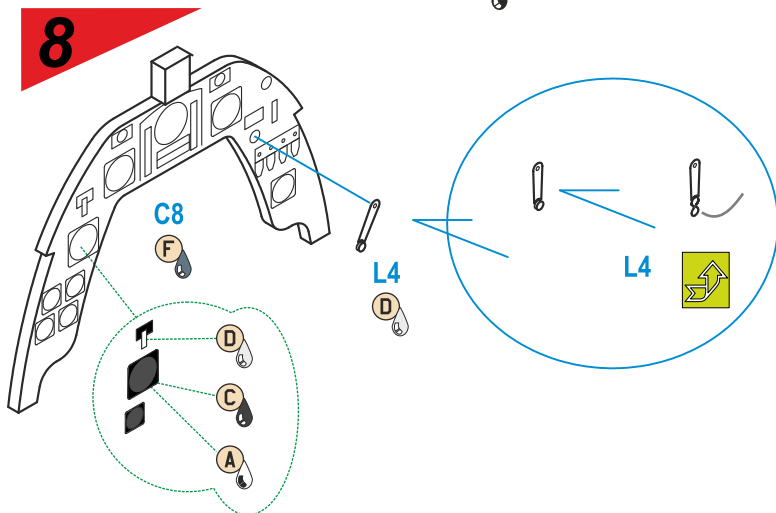
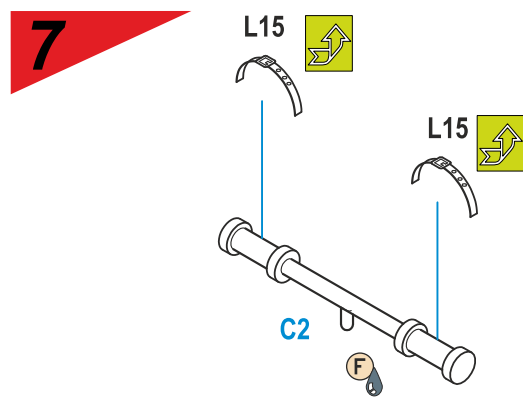
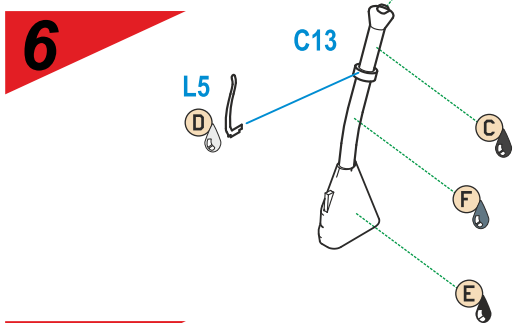
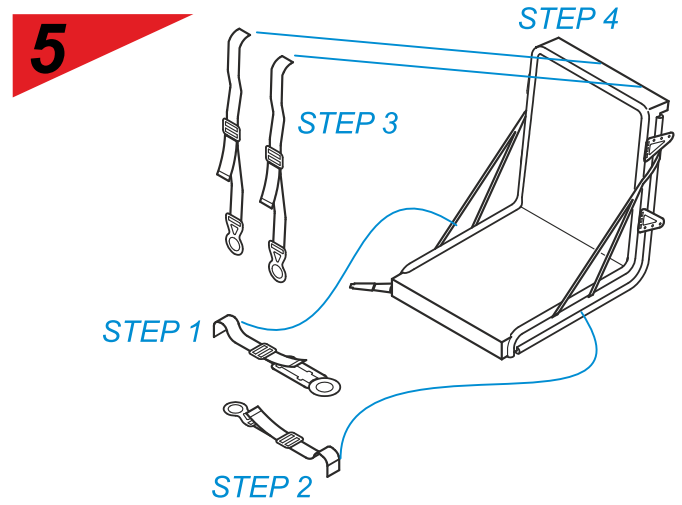
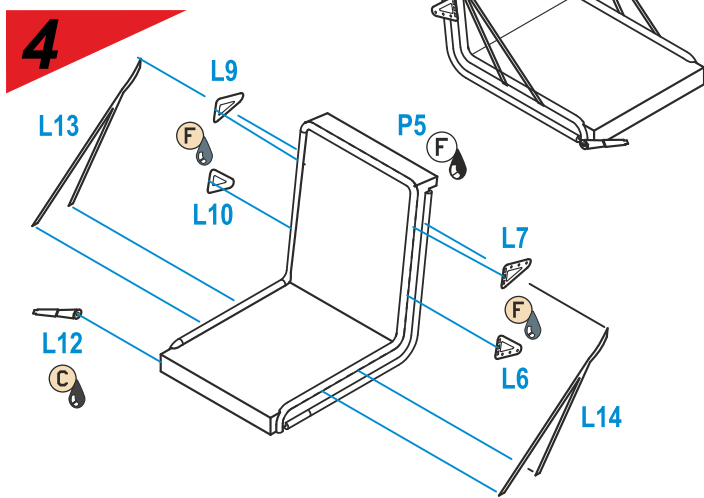
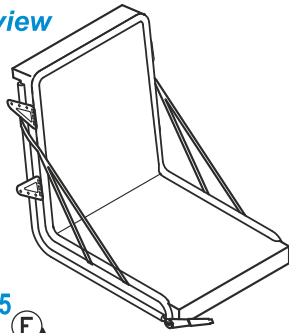


Barvy GUNZE/ GUNZE Colour No.

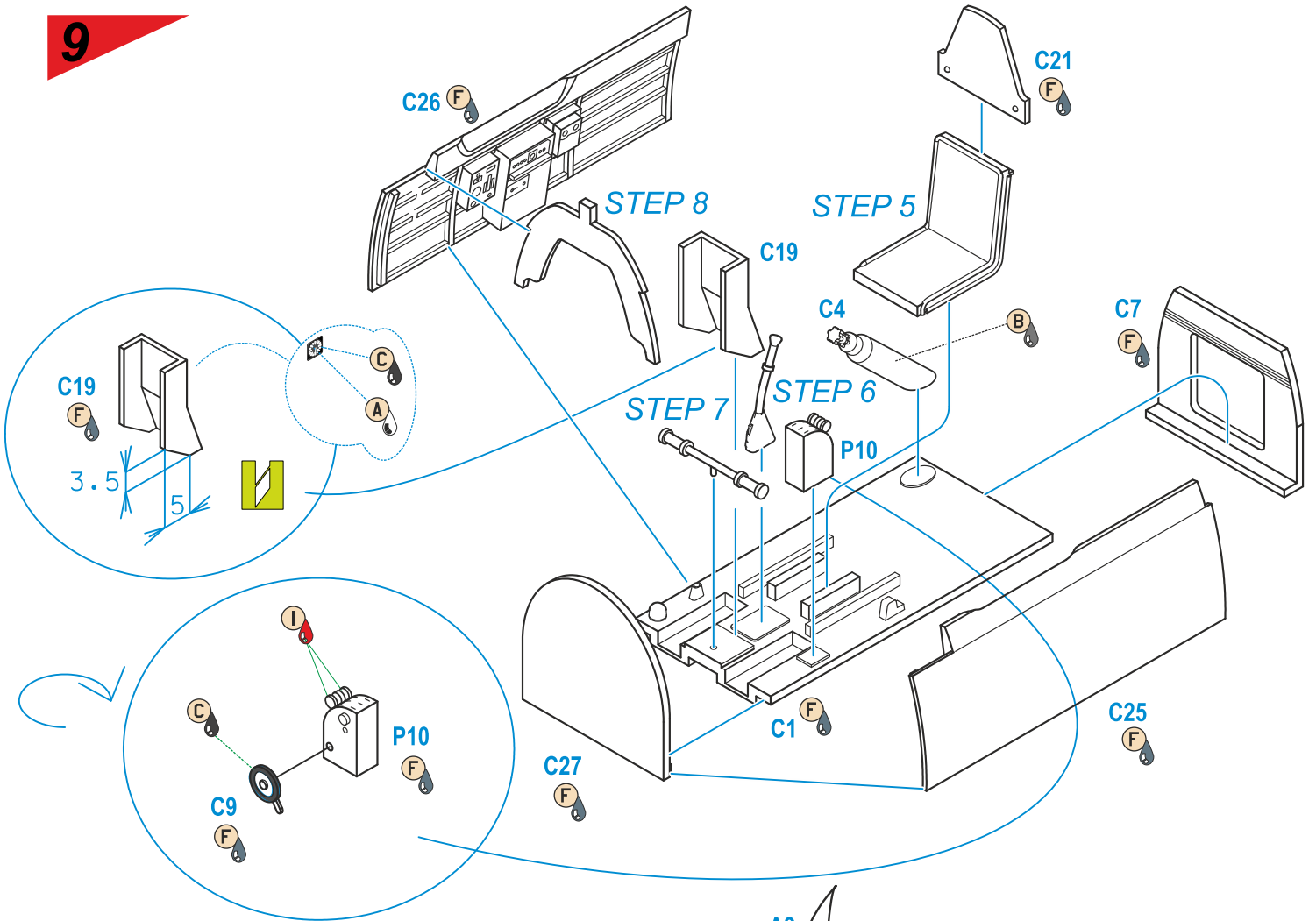
A	Bílá/ WHITE	H1/C1
B	Ocel/ STEEL	H18/C28
C	Černá/ BLACK	H12/C33
D	Hliník/ ALUMINIUM	H8/C8
E	Kůže/ LEATHER	H47/C41
F	Tm. modrošedá/ GRAYISH BLUE	H337/C337
G	Plátno/ LINEN	H27/C44
H	Barva pneu/ TIRE BLACK	H77/C137
I	Červená/ RED	H3/C3
J	Světle šedá/ LIGHT GREY	H325/C325



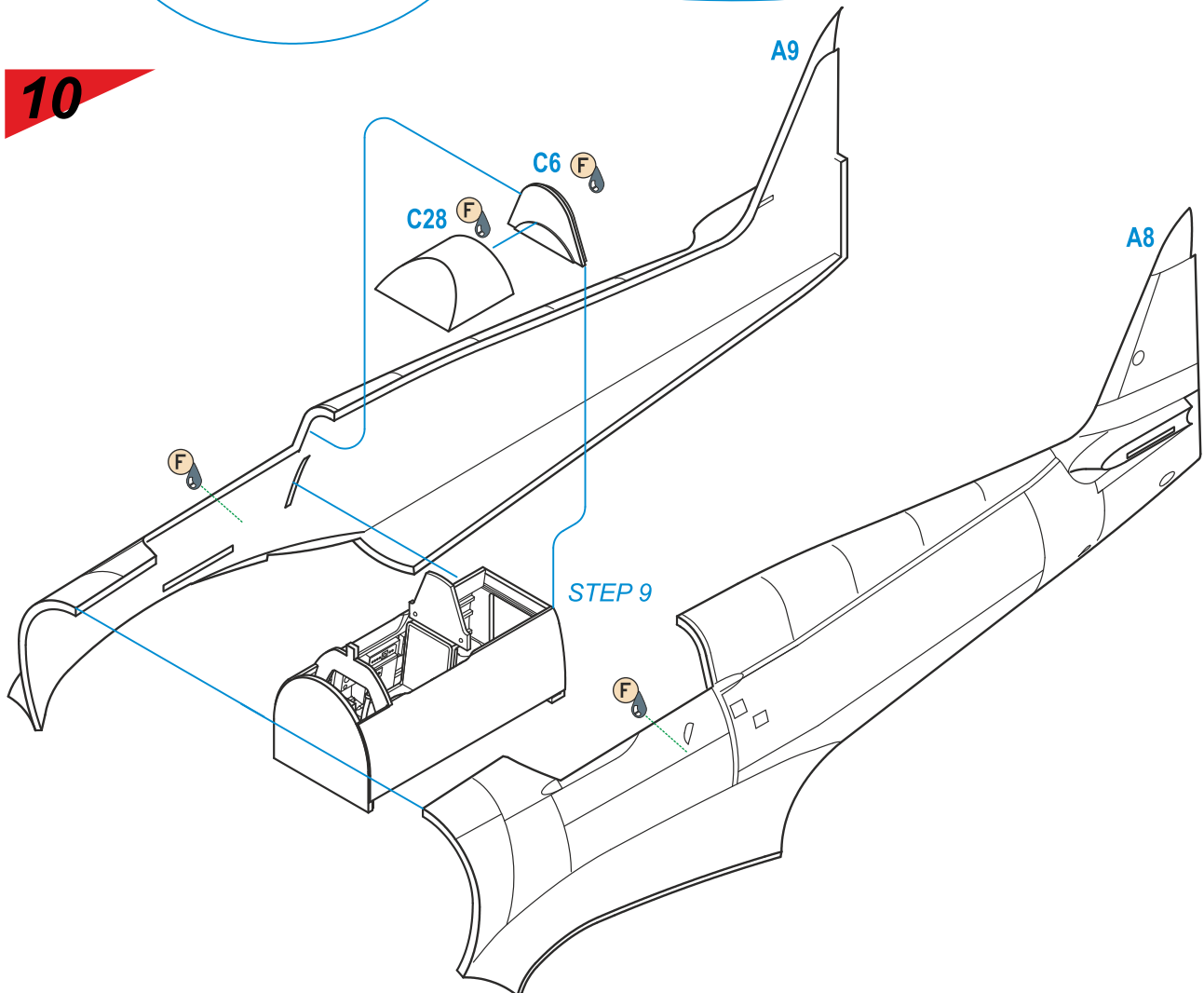
INFOview

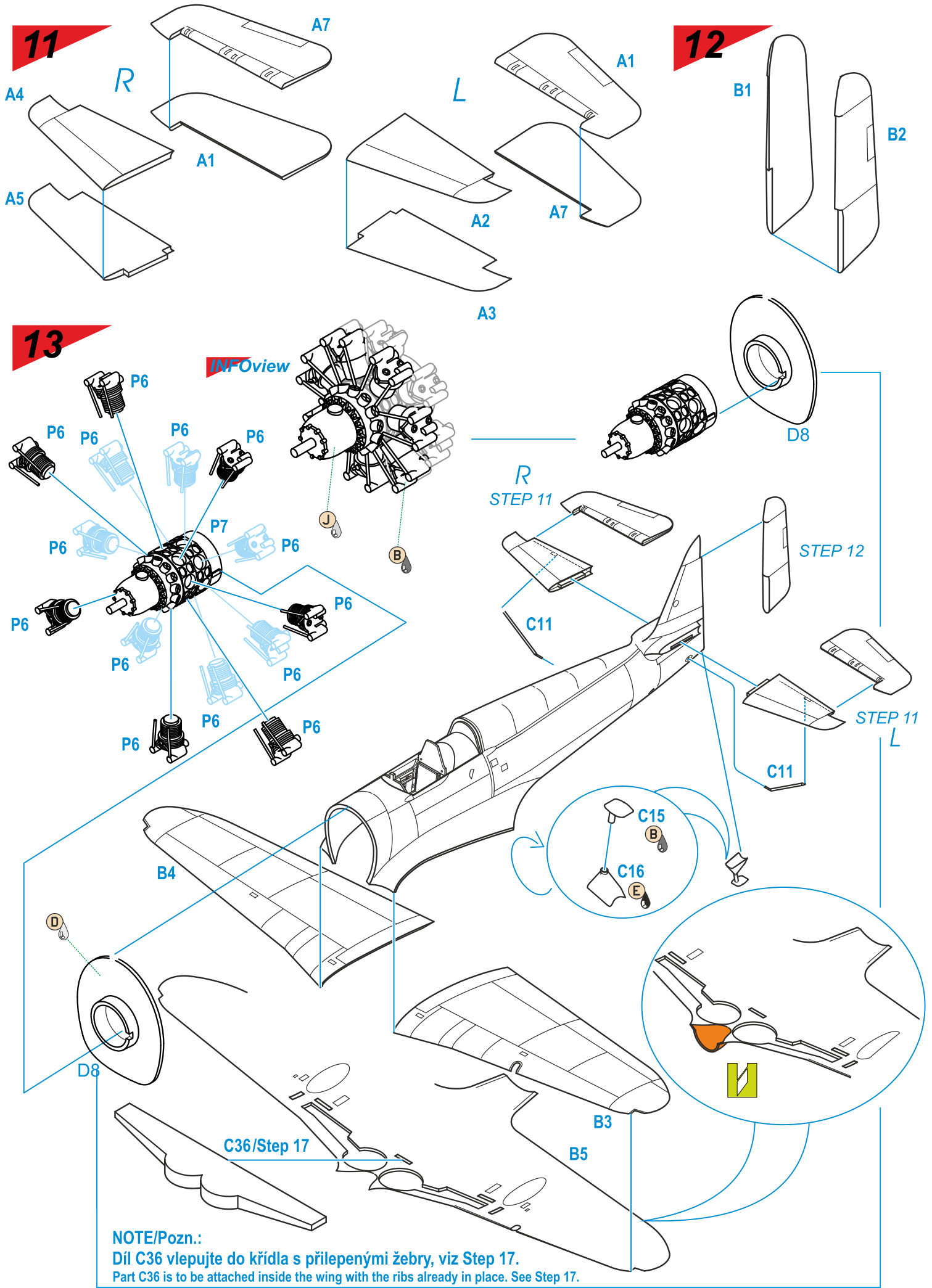


9



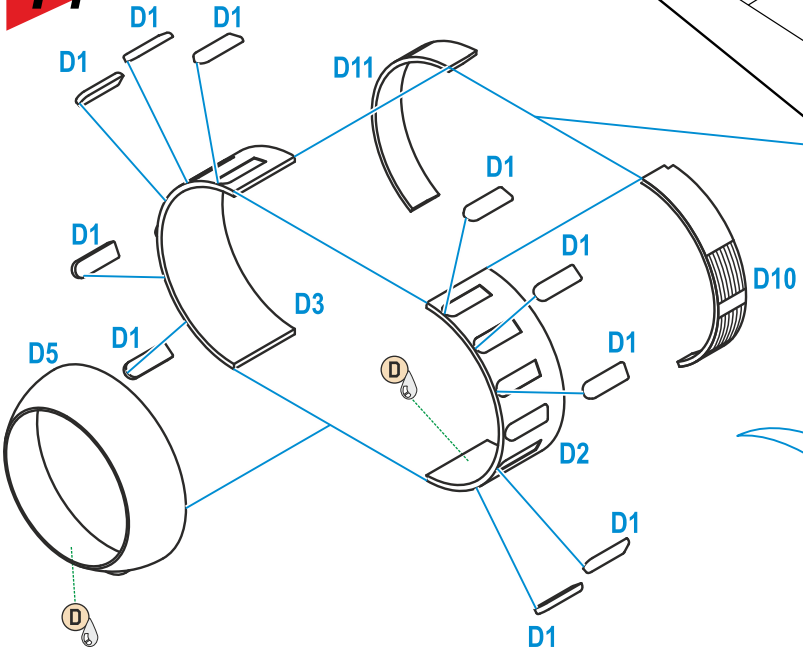
10



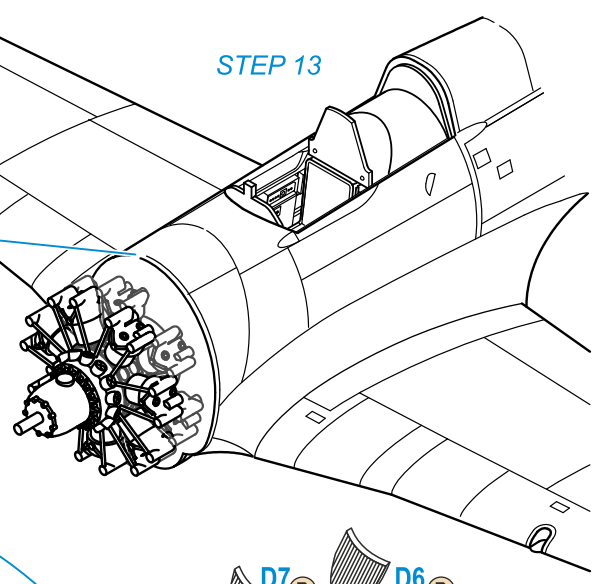


NOTE/Pozn.:
 Díl C36 vlepujte do křídla s přilepenými žebry, viz Step 17.
 Part C36 is to be attached inside the wing with the ribs already in place. See Step 17.

14



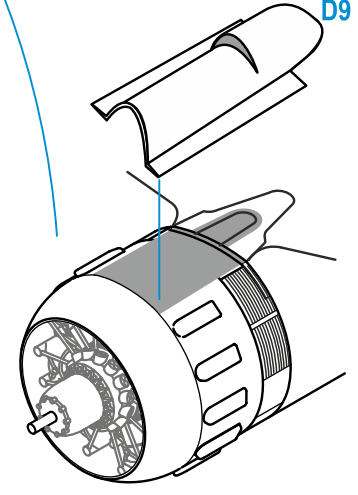
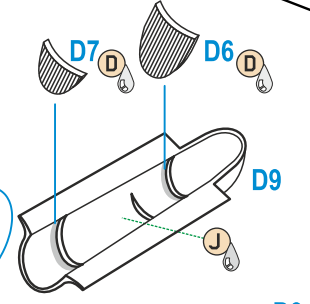
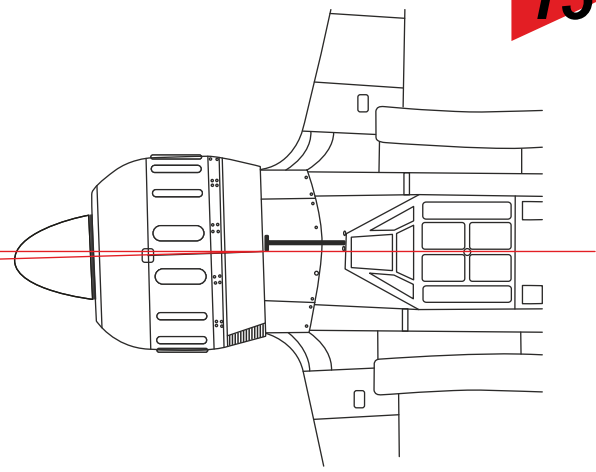
STEP 13



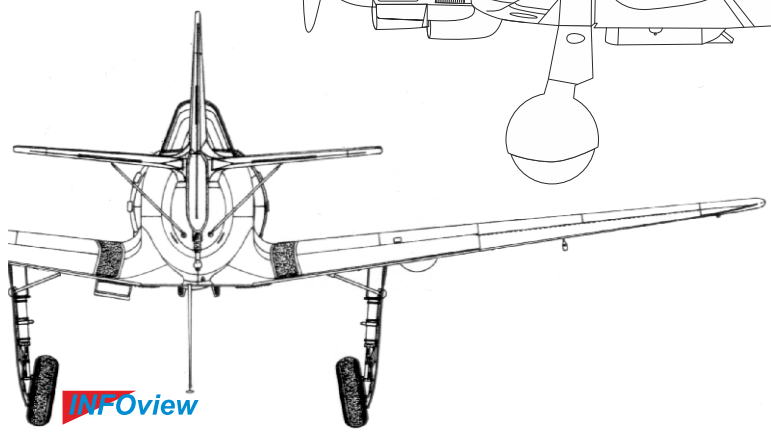
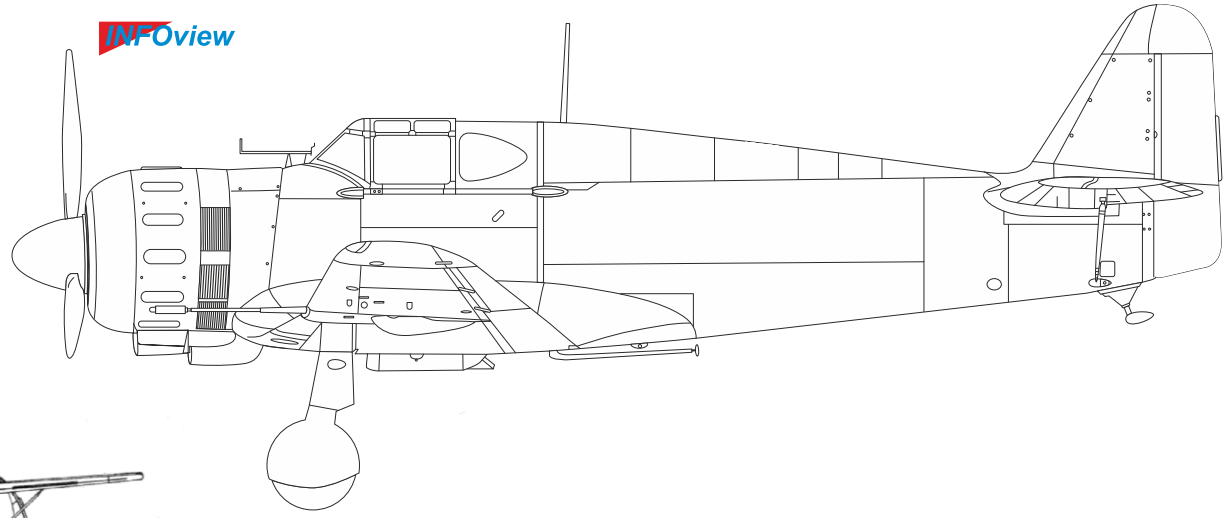
15

INFOview

2° 5'

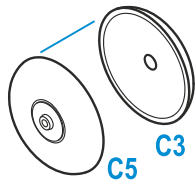


INFOview



INFOview

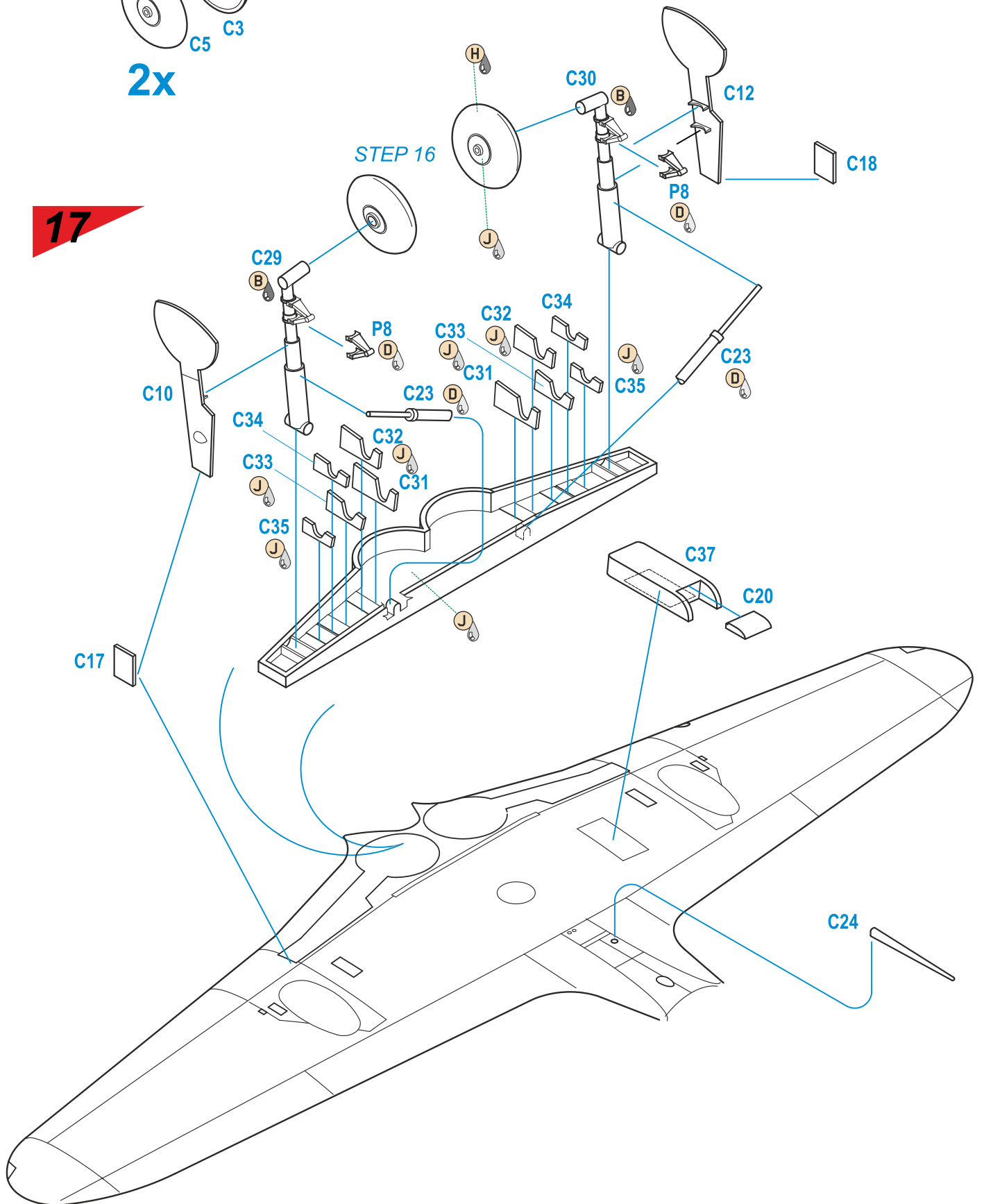
16



2x

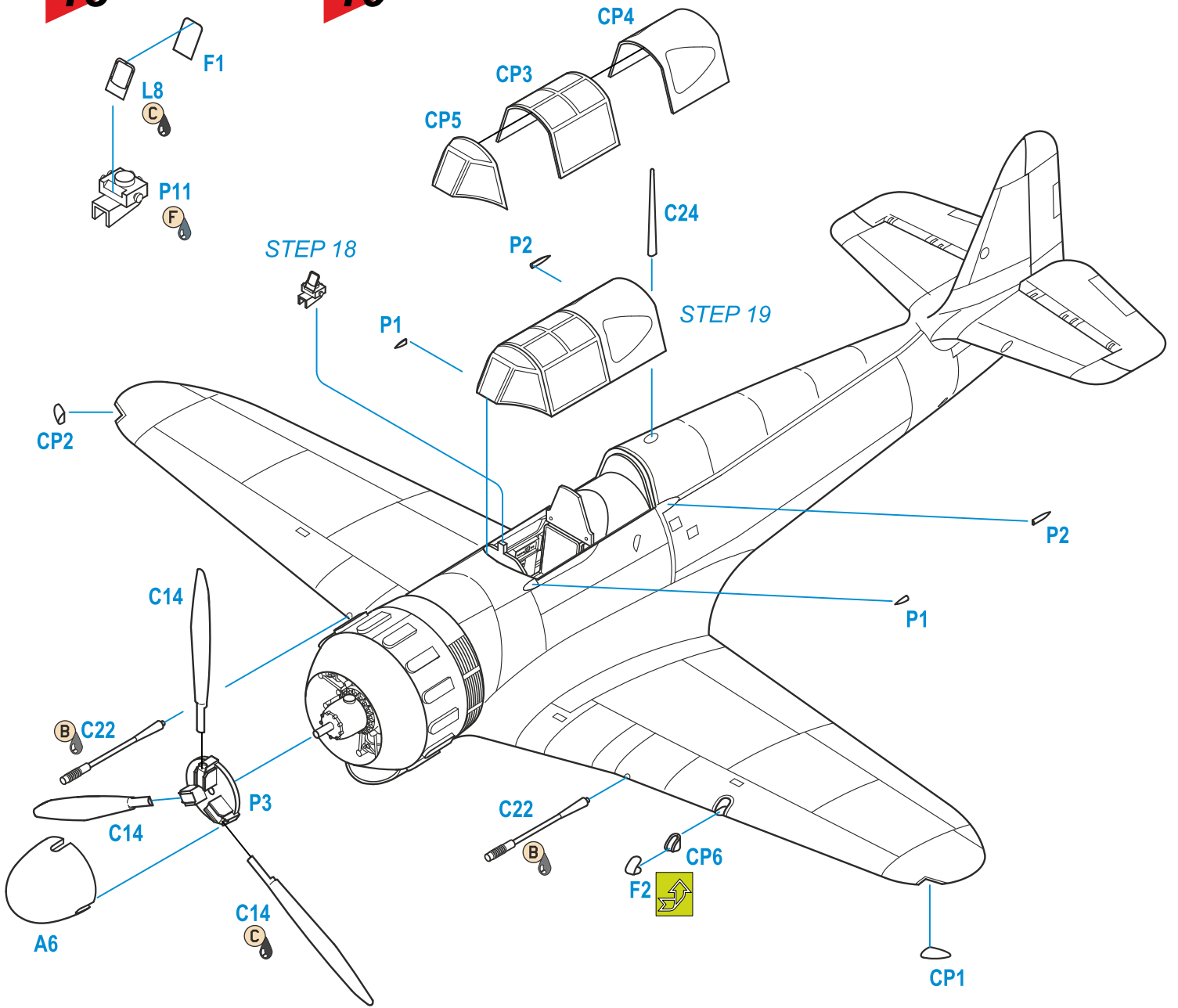
STEP 16

17



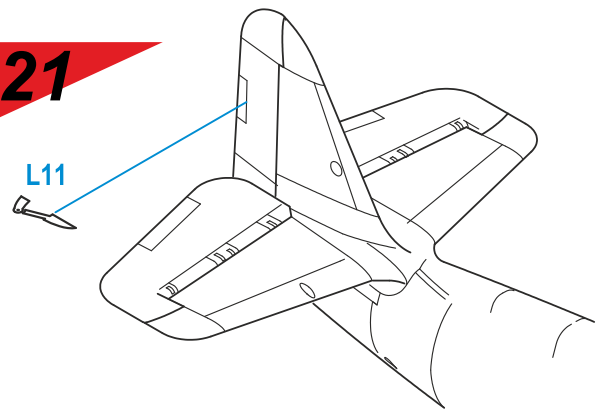
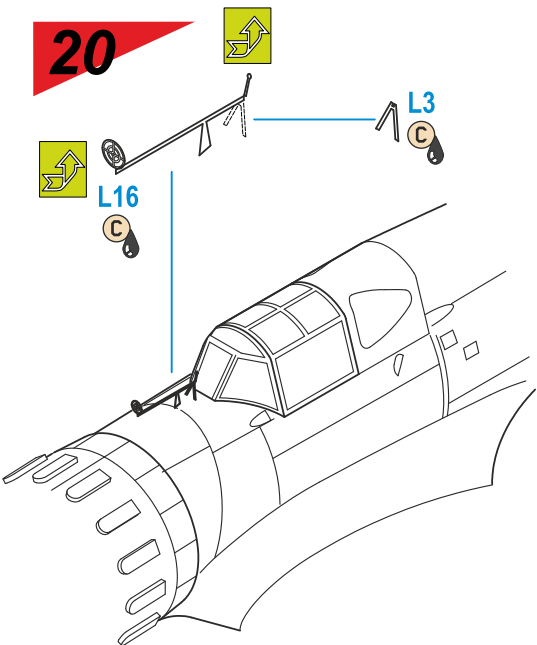
18

19



20

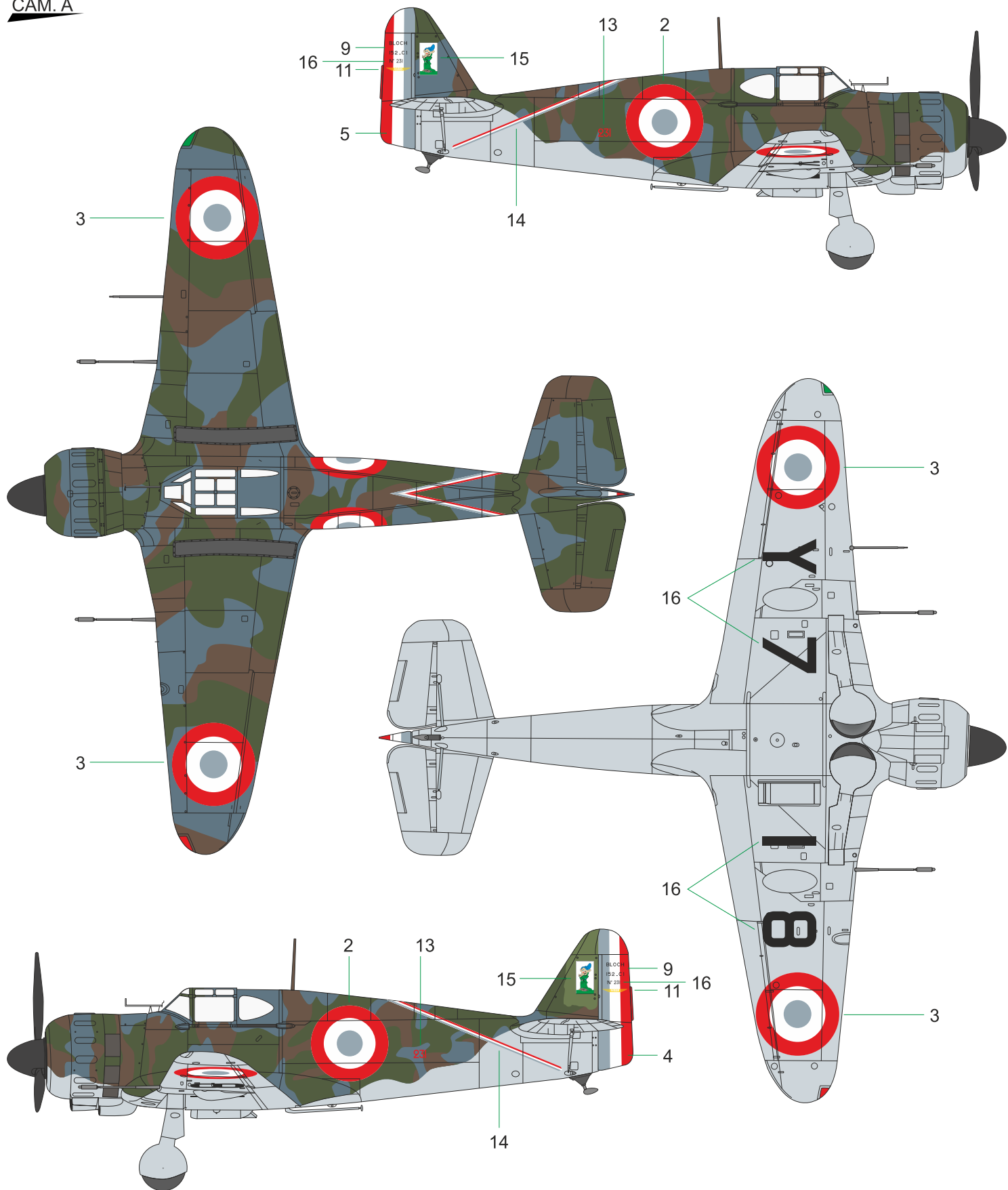
21



Bloch MB.152 C1 (Early version), No 231/Y-718, GC I/8, Cherbourg-Maupertus, January 1940. Embellished with a Disney dwarf cartoon on its tail, this plane was flown by a WW1 ace, Cne Marius Jean Paul Elzeard Ambrogi . He achieved 14 victories in the First World War and added another one on May 18, 1940 as he shot down a Dornier Do 17. (although while flying another machine)

Bloch MB.152 C1 (Early version), No 231/Y-718, GC I/8, základna Cherbourg-Maupertus, leden 1940. Disneovským trpaslíkem ozdobený stroj používalo eso I. sv. války Cne Marius Jean Paul Elzeard Ambrogi . Ke 14 sestřelům z první sv. války přidal 18. 5. 1940 sestřel Dornieru Do 17 (na stroji jiného výr. čísla).

CAM. A



A Tmavá zelená
Dark Green
H73/C23

B Tmavá hnědá
Dark Brown
H17/C29

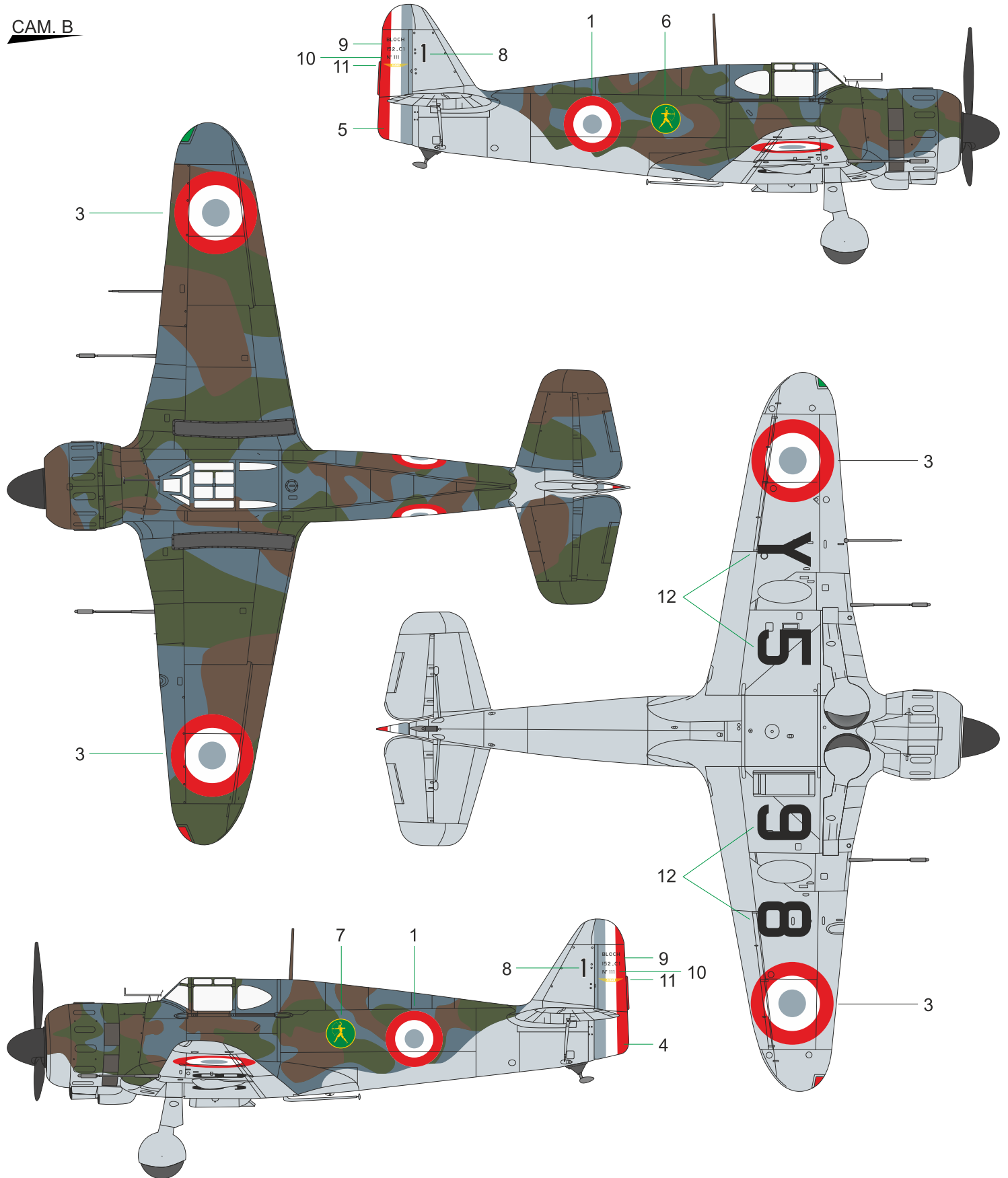
C Tmavá šedomodrá
Dark Grey-Blue
H307/C307

D Nebeská šedomodrá
Sky Grey-Blue
H337/C337

Bloch MB.152 C1 (Early version), No 111/Y-598, GC I/1, 1re escadrille, Chantilly, Spring 1940. This machine marked with black, white shaded number one was a personal mount of CO of the 1re escadrille, Cne Germain Coutaud (8 victories in 1940).

Bloch MB.152 C1 (Early version), No 111/Y-598, GC I/1, 1re escadrille, základna Chantilly, jaro 1940. Na stroji označeném černou, bíle stínovanou jedničkou létal velitel 1re escadrille Cne Germain Coutaud (8 sestřelů v roce 1940).

CAM. B



A Tmavá zelená
Dark Green
H73/C23

B Tmavá hnědá
Dark Brown
H17/C29

C Tmavá šedomodrá
Dark Grey-Blue
H307/C307

D Nebeská šedomodrá
Sky Grey-Blue
H337/C337



SH32016

"Hawk with Cyclone engine"
Mohawk Mk.IV



SH32019

"Hi-tech"
Morane Saulnier MS-406C.1



SH32042

"Chinese & Japanese"
Polikarpov I-16



SH32045

"Soviet and Japanese"
Heinkel He 100D



SH32061

"Regia Aeronautica"
Fiat G.50-II



SH32062

P-400 Airacobra

USE CMK TOOLS AND WEATHERING PIGMENTS FOR YOUR KITS.

H1010 HANDLE FOR OUR SAWS
- PRICELESS TOOL FOR RESIN PARTS ADJUSTMENT



H1011 CMK SANDING STICK
- FOUR DIFFERENT GRIT OF SANDING PAPERS ON ONE SANDING STICK.



Star Dust
weathering pigments

ALL OF THE ABOVE ITEMS CAN BE FOUND AND ORDERED VIA OUR OFFICIAL WEBSITE AND E-SHOP.....

WWW.SPECIALHOBBY.EU
WWW.CMKKITS.COM