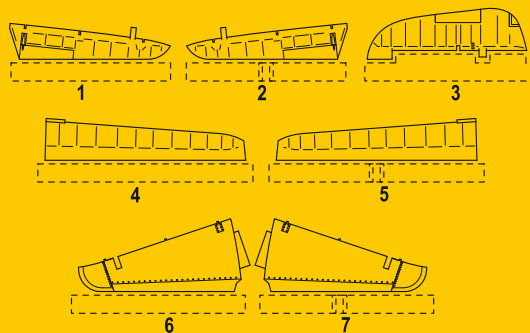


4376
1/48

**N1K2-J George
Control surfaces**
for Hasegawa kit



PUR - Polyurethane parts



Díly ohnuté popř. pokroutené vlivem teplotních změn a stárnutí materiálu, mohou být narovnány do požadovaného tvaru pomocí proudu teplé vody nebo vzduchu (fén na vlasy). Různé drátky a tyčinky nejsou přiloženy. K lepení použijte kyanoakrátové lepidlo. Kontaktní plochy doporučujeme před lepením odmastit.
Parts slightly distorted and bent owing to temperature changes or due to material ageing can be straightened to requested shape by hot water or hot air jet (hair dryer). Wires and rods not included. For best gluing results use cyanoacrylate glue. Contact areas ungrease is recommended before gluing.

Visit our official website and e-shop at
www.cmkkits.com
www.specialhobby.eu
www.facebook.com/specialhobby/



OTHER 1/48 SETS / OSTATNÍ SETY 1/48

- 4377 N1K2-J Shiden Kai (George) - Undercarriage set for Hasegawa kit
- 4375 N1K2-J Shiden Kai (George) - Armament set for Hasegawa kit
- 4374 N1K2-J George - Cockpit set for Hasegawa kit
- 4372 J2M3 Raiden - Armament set for Hasegawa kit
- 4371 J2M3 Raiden (Jack) - Undercarriage set for Hasegawa kit
- 4370 J2M3 Raiden (Jack) Cockpit set for Hasegawa kit
- 4369 J2M3 Raiden - Control surface set for Hasegawa kit
- 4321 A6M2-N Rufe - Engine set for Hasegawa kit
- 4320 A6M2-N Rufe - Interior set for Hasegawa kit
- 4292 A6M3/5 - Tail cone set for Tamiya kit

