

Arado Ar 96B 'Captured & Post War'

Historie

CZ

Výcvik pilotů a dalšího leteckého personálu probíhal v nově budované Luftwaffe v pilotních školách Flugzeugführerschule A/B s letouny, které byly členěny v kategoriích A1/2 a B1/2. Pro pokračovací výcvik kategorie B1 ve stíhacích školách požadovala Luftwaffe v roce 1935 nový jednoplošný (dolnoplošný) celokovový typ. Vývoj cvičného stroje Albatros/Focke Wulf Fw 55 nebyl úspěšný a tak byla vývojem nového typu pověřena firma Arado. Pod vedením prof. W. Blumeho a konstruktérů W. Rethela a Fröhliche byl navržen celokovový dolnoplošník s krytou kabinou osádky, která seděla za sebou. Podle požadavků Luftwaffe jej měl pohánět motor Argus As 10. První prototyp Ar-96 V-1 s imatrikulací D-IRUU zahájil zkoušky na začátku roku 1937. V jejich průběhu byl nejprve upraven překryt kabiny a nakonec muselo být přestavováno celé křídlo. Původní podvozek zatahovaný od trupu měl příliš malý rozchod a křídlo mělo příliš malé rozpětí a zatížení na jednotku plochy. Nové křídlo o větším rozpětí s podvozkem zatahovaným k trupu značně zlepšilo letové vlastnosti prototypu, nyní označovaného Ar-96 V-1/II. Do zkoušek se zapojily další prototypy V-2 až V-4. na V-3 byl testován dvanáctiválcový motor Argus As 410. Ten byl díky vyššímu výkonu vybrán pro sériové letouny, ale jeho nedostatek vedl k tomu, že první série Ar-96A byla vyrobena s motory As-10. Potřeba nových strojů byla taková, že se Ar-96A začaly vyrábět v licenci u firmy AGO. Celkem bylo vyrobeno dohromady 167 kusů verze Ar 96A. Definitivní podoba verze Ar 96B s motorem As-410 byla ověřena na prototypu V-5. Výroba sériových strojů opět běžela jak u firmy Arado, tak firmy AGO. V roce 1940 se postupně rozeběhla výroba v továrnách Avia a Letov v tehdejší Protektorátu Čechy a Morava. V těchto továrnách se po válce také rozeběhla výroba Ar 96B pod označením Avia C-2 pro obnovené Československé letectvo. Ar 96B byly vyráběny v subverzích označovaných pomlčkou a číslem. Hlavními byly B-1 a B-7, neozbrojené varianty určená pro pilotní výcvik a B-2, B-3 a B-8 vyzbrojené kulometry pro střelecký výcvik. Arada byla přidělována leteckých školám, jak pokračovacím stíhacím, tak bitevním či náhradním stíhacím (doplňovacím). Německé letecké školy je používaly do konce války. Arada byla i exportována. S přibývajícím počty Ar 96B Luftwaffe odprodala Arada Ar-96A se slabšími motory Maďarsku a Slovenskému štátu. Maďaři posléze zakoupili i Ar 96B. Pro Bulharsko byla vyrobena malá série cvičně-bitevní verze Ar 96B podle prototypu Ar 96B V-9. Tyto letouny měly upravenou zadní část kabiny, kde byl montován pohyblivý kulomet. Konec války znamenal sice konec historie Arada Ar 96, ale také začátek historie Avie C-2. Československé letectvo zahájilo po válce široký výcvikový program pro nové piloty. Ten se ještě rozšířil po uchopení moci komunisty. K výcviku se používaly jak kořistní německé stroje, tak nové, od srpna 1945 vyráběné Avii a Letov. V Československu se tyto stroje označovaly Avia C-2. Tak jako v Německu, byly vyráběny stroje ozbrojené a neozbrojené. Část z nich dostala celokovové vrtule Letov s hladkým kuželem. Pod přezdívkou Plechová Máry sloužily v Leteckém učilišti, Letecké vojenské akademii i u bojových útvarů či policejního letectva (letectvo SNB) až do vyřazení v roce 1956. I československé stroje se exportovaly, do zemí sovětského bloku Maďarska a Bulharska. Kořistní, původně německé stroje zařadila po válce k výcvikovým jednotkám Francie, Velká Británie a USA pouze otestovaly jednotlivé ukořistěné kusy.

rozpětí: 10,96 m, délka: 9,13 m, max. rychlost: 350 km/h ve 3000 m, dostup: 7100 m, dolet: 685 km.

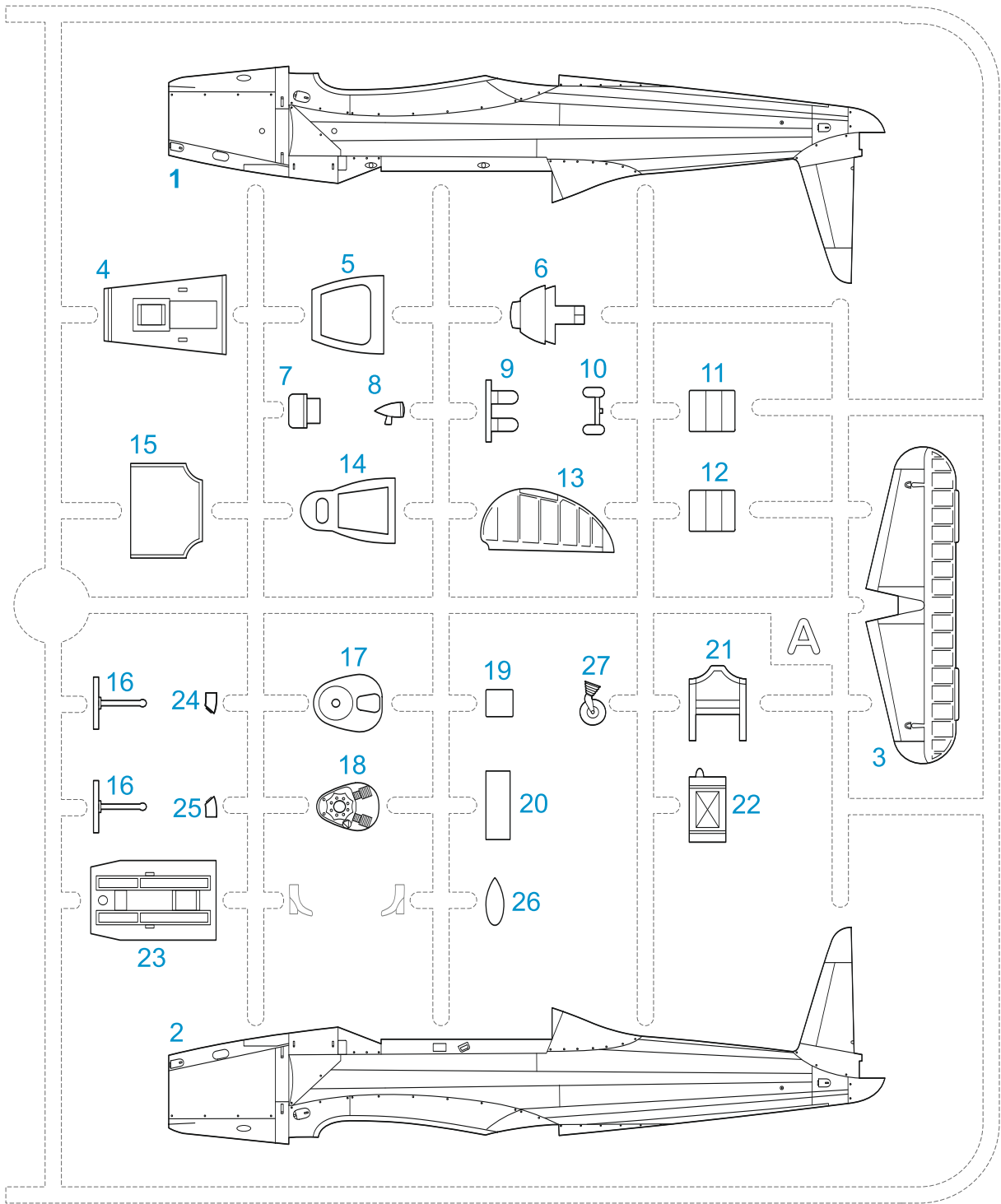
History

EN

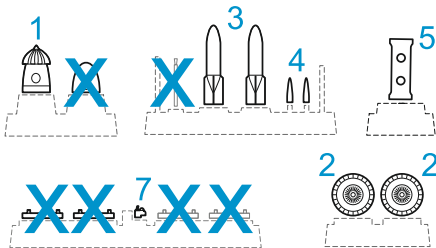
The training of the pilots and other personnel in the newly formed Luftwaffe took place in the aviation schools Flugzeugführerschule A/B with aircraft types that were divided into A1/2 and B1/2 categories. In 1935 Luftwaffe called for a new all metal monoplane (low wing) type for the advanced training in the B1 category within the fighter training schools. Due to the unsuccessful development of the Albatros/ Focke Wulf Fw 55 and so Arado Company was issued with the task. The design team led by Prof. W. Blume and designers W. Rethel and Fröhlich designed all metal low wing monoplane with fully enclosed cockpit for crew of two that sat in tandem. According to the Luftwaffe requirements the aircraft was to be powered by Argus As 10 engine. The trials of the first prototype Ar 96 V-1 with registration code D-IRUU started in the beginning of 1937. The canopy was modified during the trials and, eventually the wing had to be redesigned completely. It was due to the small wheelbase of the original undercarriage retracted into the fuselage and the wing's low span with high load. The new wing with bigger span featured undercarriage that was retracted towards the fuselage considerably improved prototype's flight characteristics now re-designated Ar 96 V-1/II. Additional prototypes V-2 to V-4 were passed for the trials. The twelve cylinder Argus As 410 engine was tested on the V-3 prototype. Due to the higher power output was this engine chosen for the production but the lack of these engines led to the interim solution for the first series of Ar 96A that were powered by As 10 engines. The need for the new aircraft was so high that Ar 96As were license produced by AGO Company. In total 167 machines of Ar 96A version were produced. The final aspect of Ar 96B powered by As 410 engine was tested on the V-5 prototype. Again, the series production run both at Arado Co so at AGO Co. The production was also subsequently started at Avia and Letov companies within the former Protectorate Bohemia and Moravia. After the war these companies continued to produce Ar 96B designated Avia C-2 for the re-established Czechoslovakian Air Force. Ar 96Bs were produced in additional subversions denoted by a dash and number. The main subversions were unarmed B-1 and B-7 for the pilots training and machineguns equipped B-2, B-3 and B-8 for the gunner training. Arados were assigned to all types of aviation schools; both to the advanced fighter schools so to the ground attack and replacement fighter (training) schools. Arados were even exported. With the increase of Ar 96B numbers Luftwaffe sold Arado Ar 96A with less powerful engines to Hungary and Slovak State. Later on, Hungary also purchased Ar 96Bs. The trainer-ground attack version of Ar 96B according to the Ar 96B V-9 prototype was produced in small number for Bulgaria. These aircraft featured modified rear cockpit with flexible mounted machinegun. Although the end of the war meant the end of Arado Ar 96 history, it was also beginning of Avia C-2 history. After the war Czechoslovakian Air Force had started wide training programme for new pilots. The later was even widened after the communists' takeover. For these purposes were used captured German machines and since in August 1945 the production was renewed in Avia and Letov, also the new machines were used. These aircraft were in Czechoslovakia designated Avia C-2. Similarly to the Germany, Avias were produced with or without armament. Part of these machines was equipped with Letov propeller that featured smooth skin spinner. Avias nicknamed "Tin Mary" served in Flying School, Air Force Academy and even with combat units or Police Air Force (SNB AF) until its decommissioning in 1956. Even the Czechoslovakian aircraft were exported, mainly to the Soviet Block countries Hungary and Bulgaria. The seized, originally German aircraft were used by training units in France, Great Britain with several machines being tested in the USA.

Wingspan: 10,96 m, Length: 9,13 m, Max. Speed: 350 kmh at 3.000 m, Service Ceiling: 7.100 m, Range: 685 km.

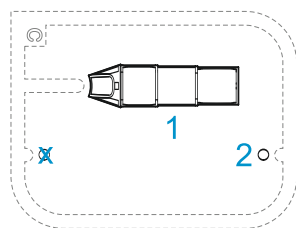
A



PUR Parts(PUR)



Clear Parts(CP)



Barvy GUNZE/ GUNZE Colour No.

A	Černá/Black	H2/C2
B	Červená/Red	H3/C3
C	Žlutá/Yellow	H4/C4
D	RLM02/RLM02	H70/C60
E	Ohořelý kov/Burnt Iron	H76/C61
F	Barva pneumatik/Tire Black	H77/C137
G	Plátno/Hemp	H85/C45
H	RLM66/RLM66	H416/C116

SYMBOLS



MOŽNOST VOLBY
OPTIONAL
NACH BELIEBEN
OPTION



POUŽIT KYANOAKRYLÁTOVÉ LEPIDLO
INSTANT CYANOACRYLATE GLUE
ZYANOAKRYLÁTKLEBER
ADHÉSIF CYANOACRYLAT



OHNOUT
BEND
BIEGEN
COURBER



ZHOTOVIT NOVÉ
SCRATCH BUILD
FERTIGSTELLEN
ACHEVER



ŘEZAT / VRTAT
CUT OFF / DRILL
ENTFERNEN
DETACHER



NATRÍT
COLOUR
FARBEN
PEINDRE

B

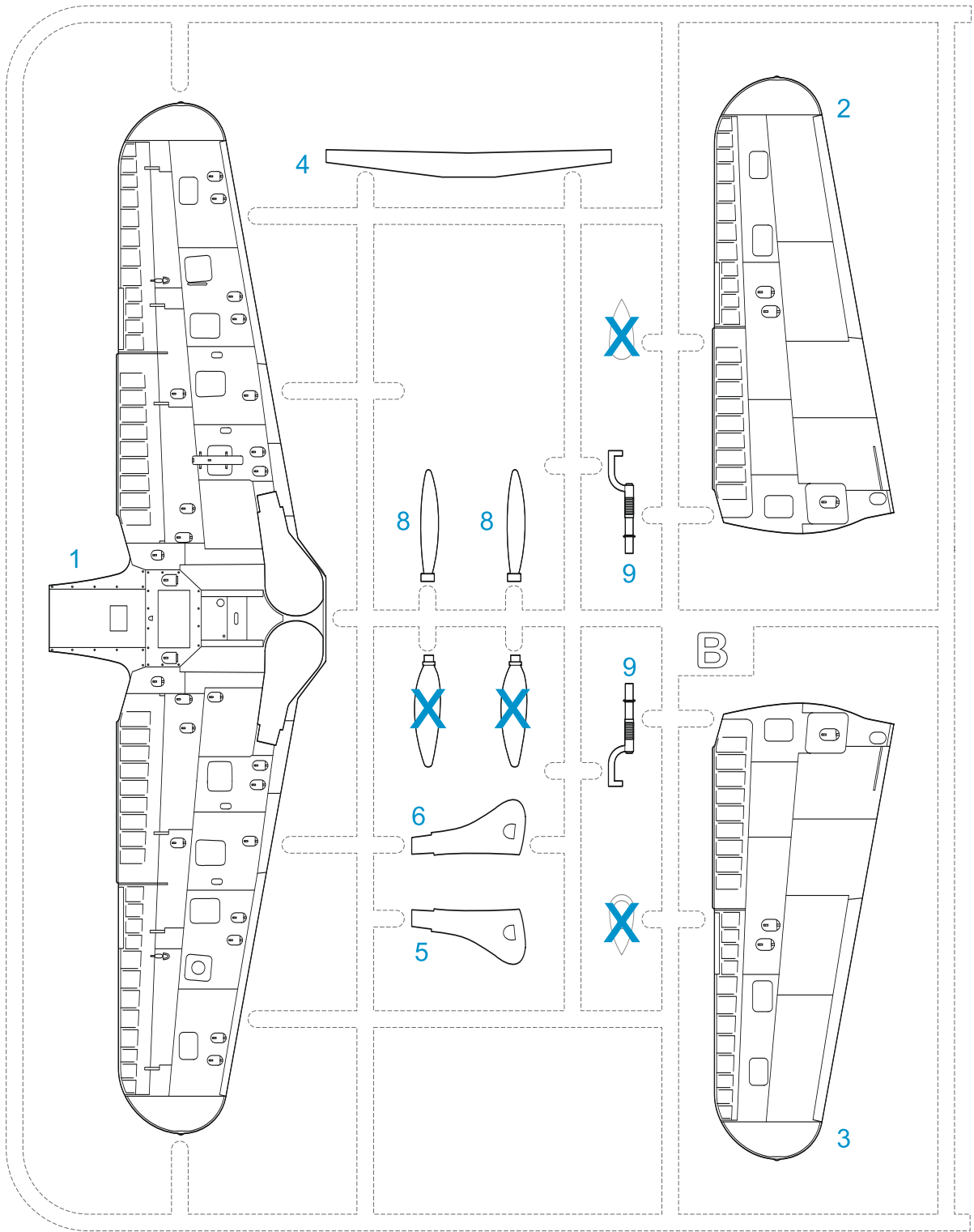
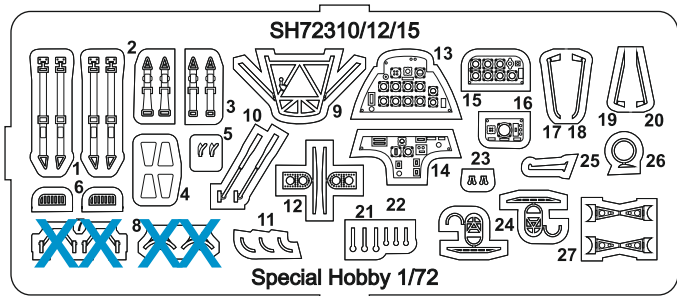
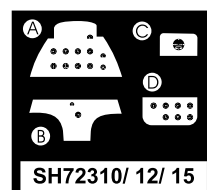
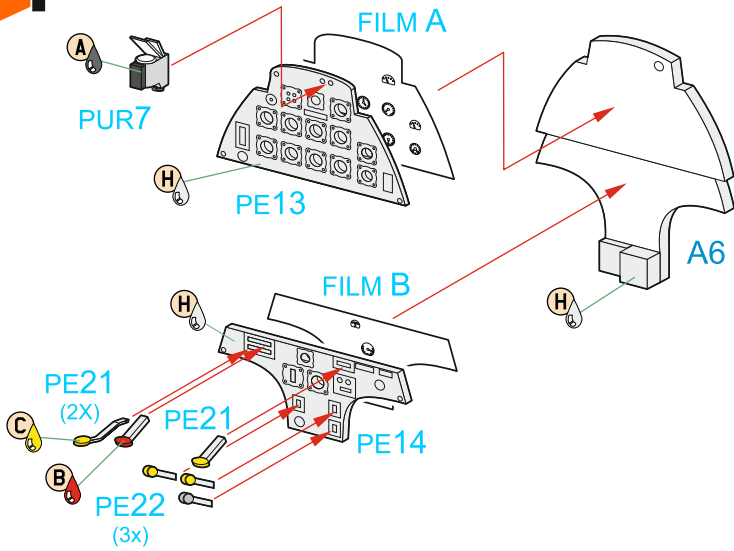
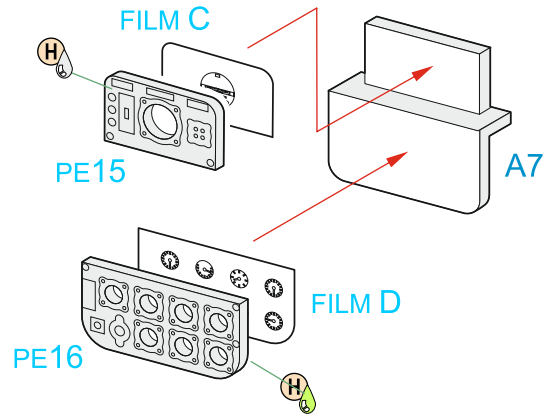
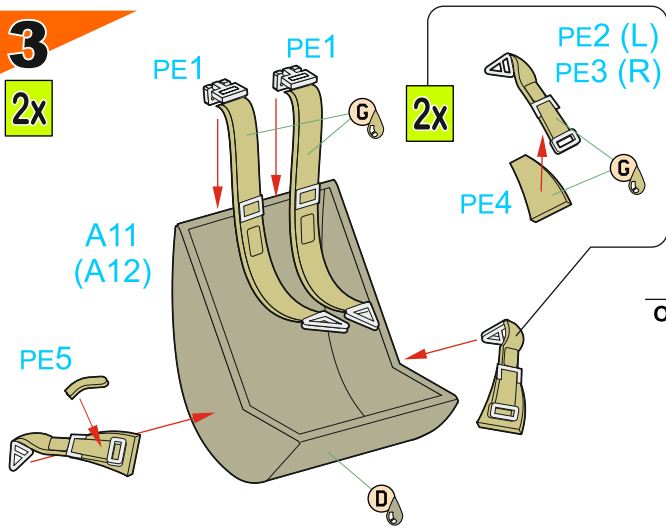
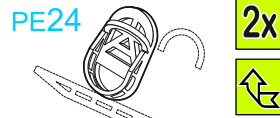


PHOTO-ETCHED Parts (PE)

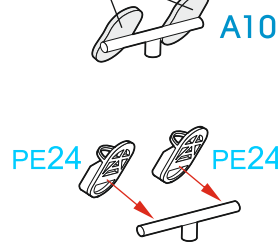
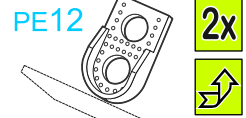


FILM (F)

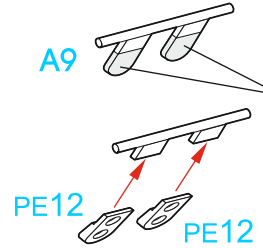


1**2****3****2x****4**

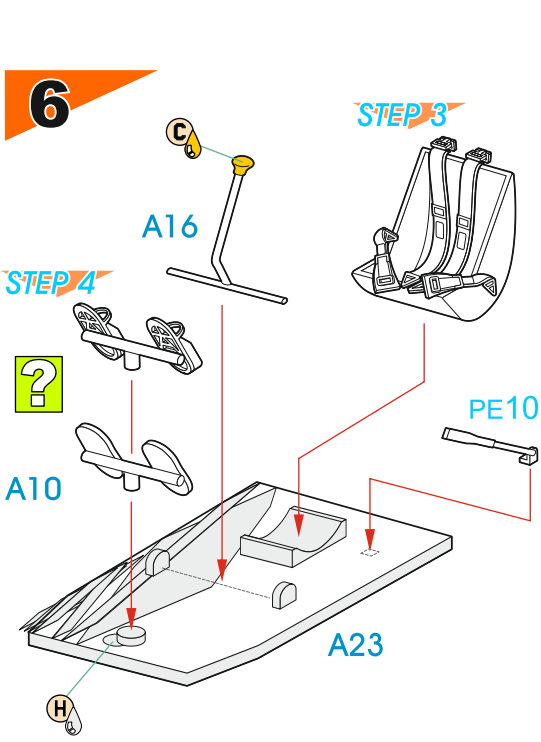
REMOVE ODSTRANIT

**5**

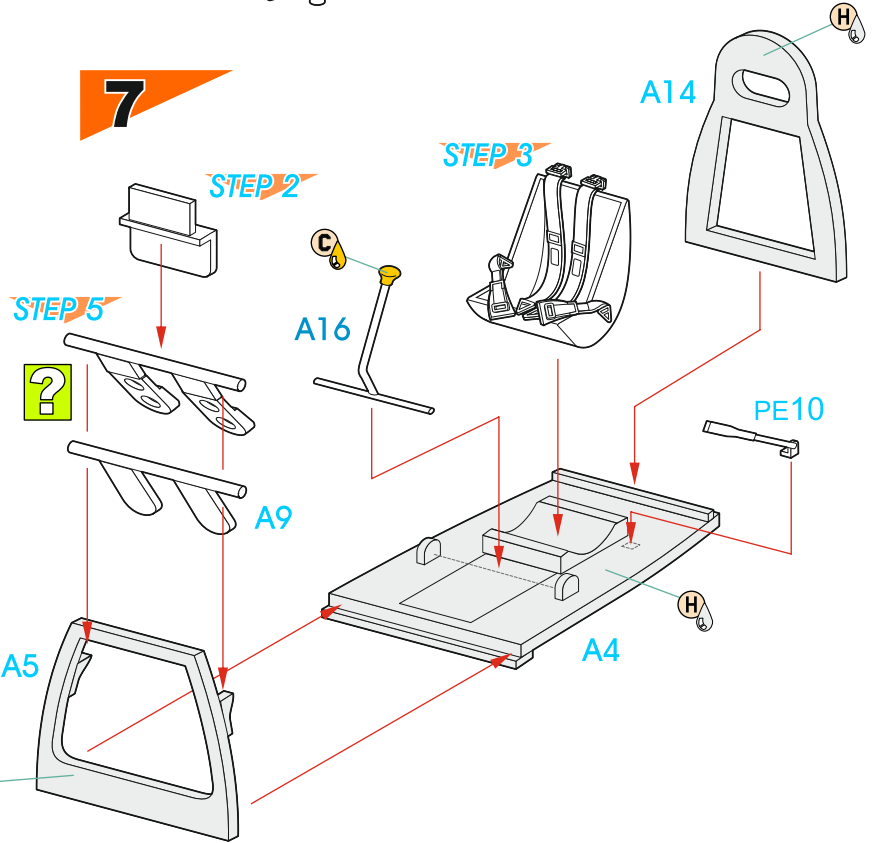
REMOVE ODSTRANIT

**6**

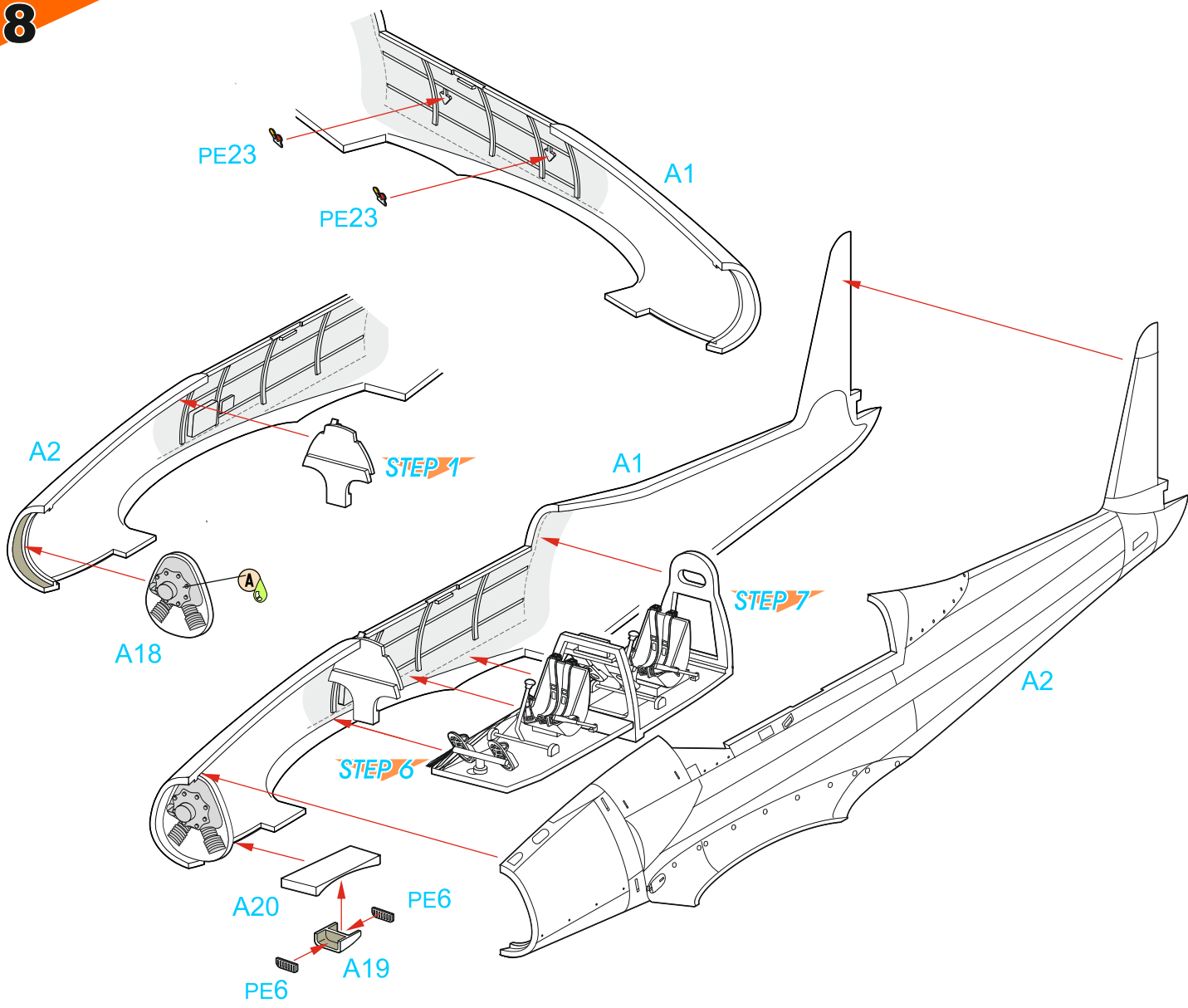
STEP 4

**7**

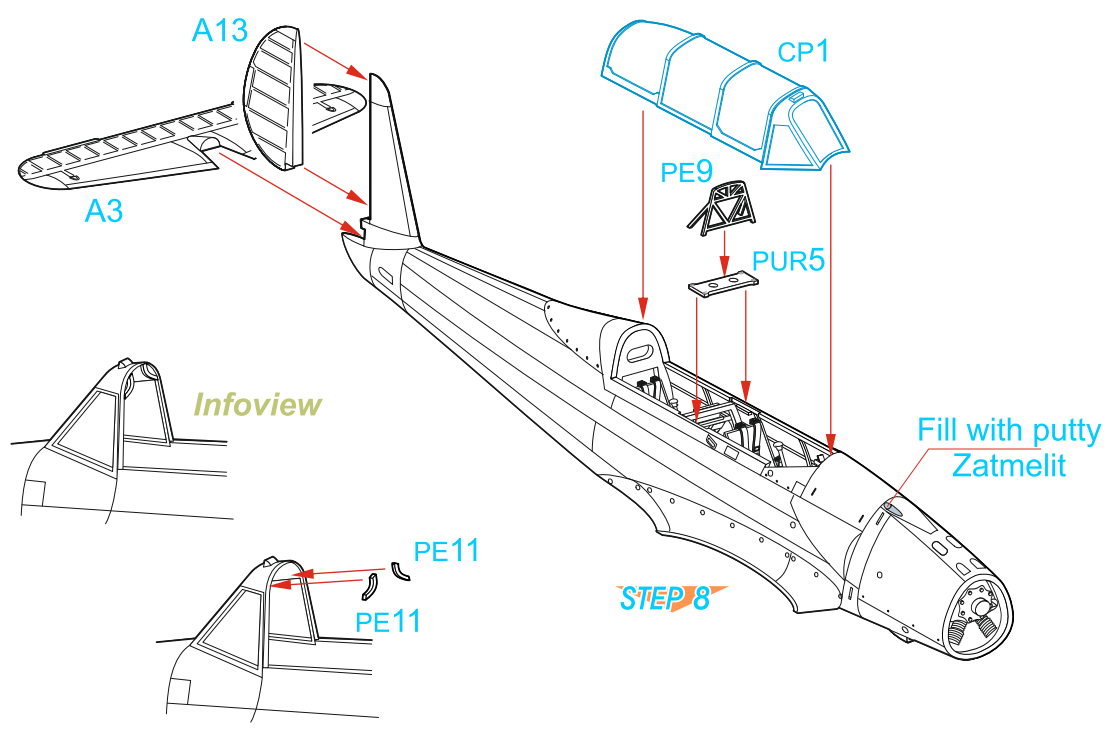
STEP 5



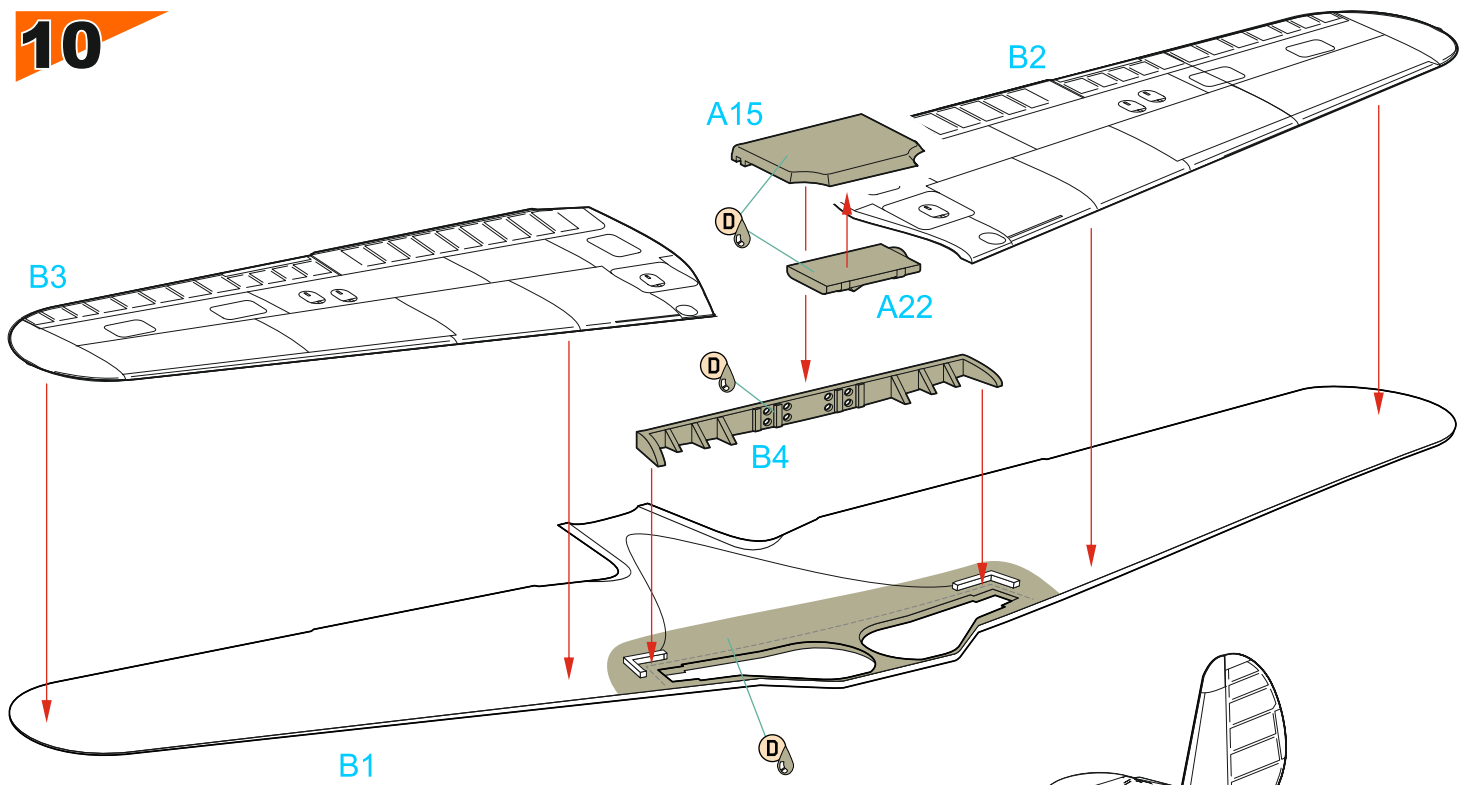
8



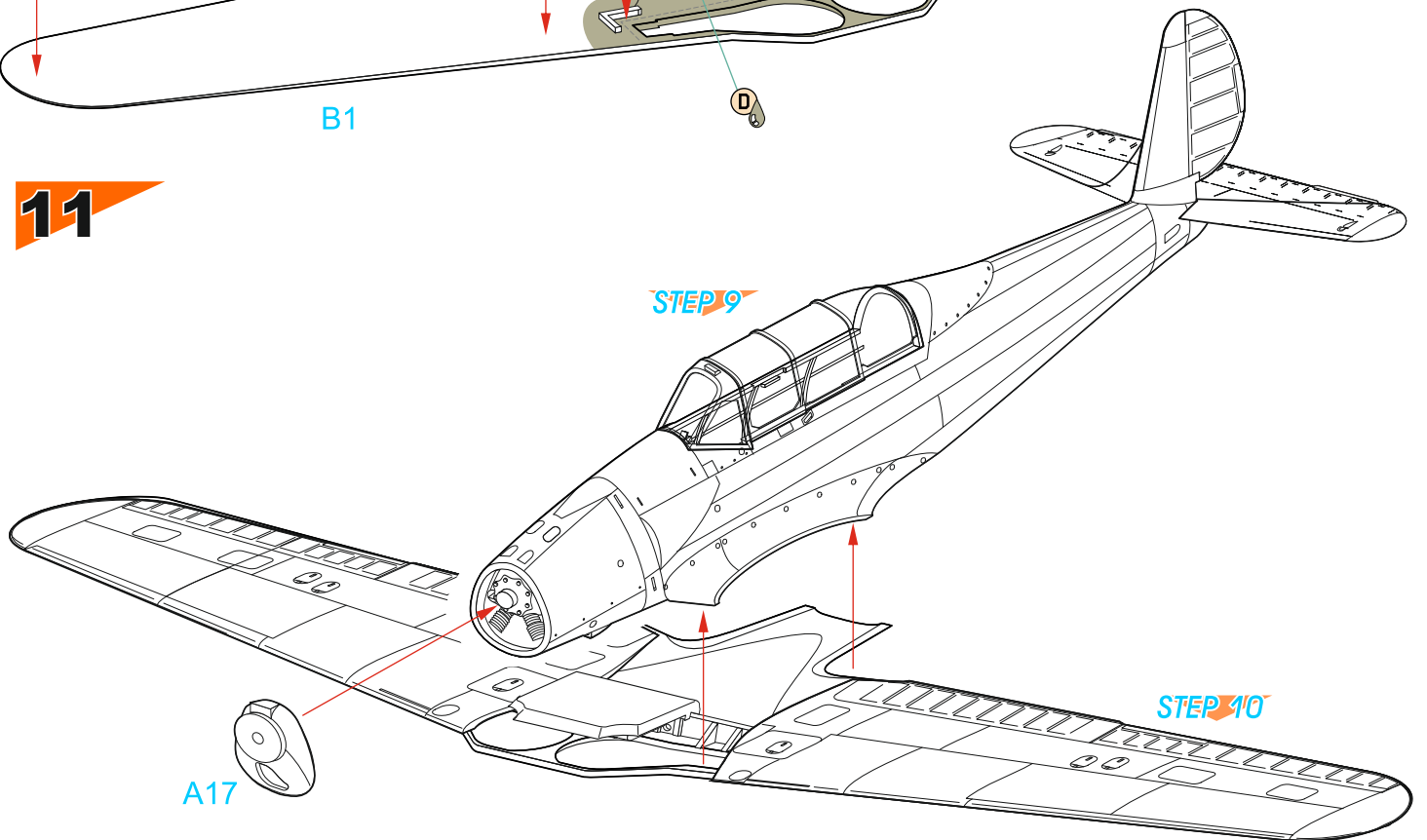
9



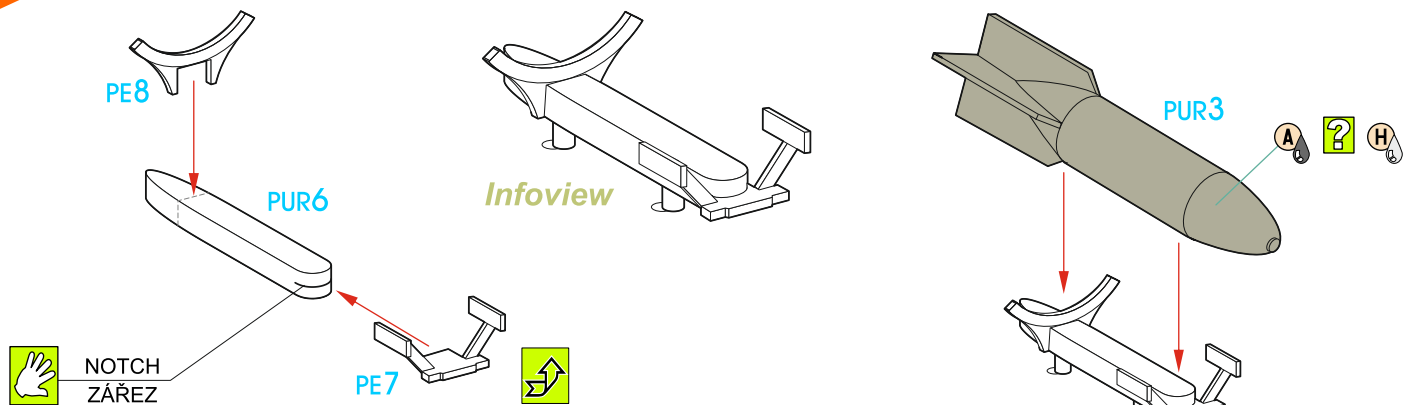
10




11



12



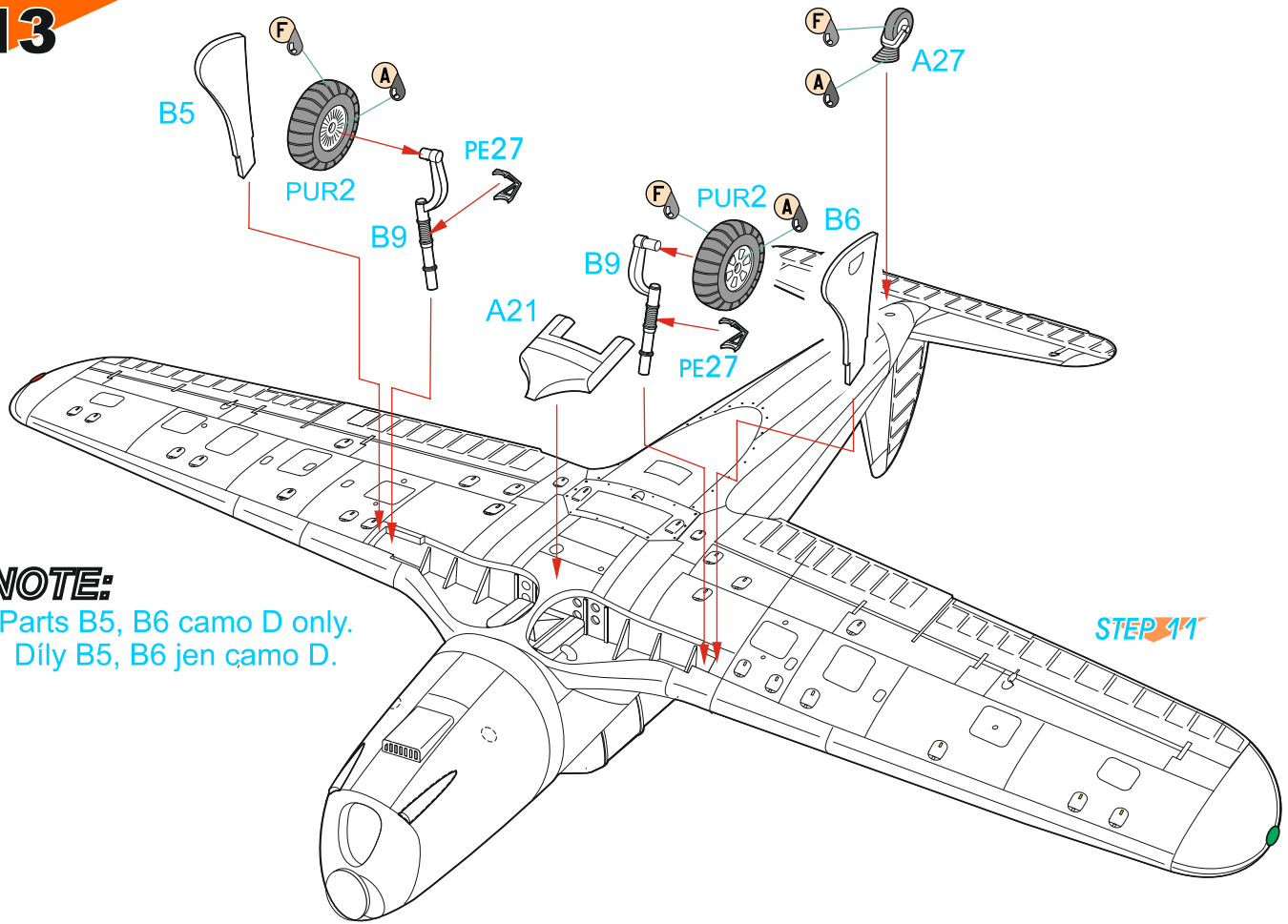
 NOTCH
ZÁŘEZ

PE7 

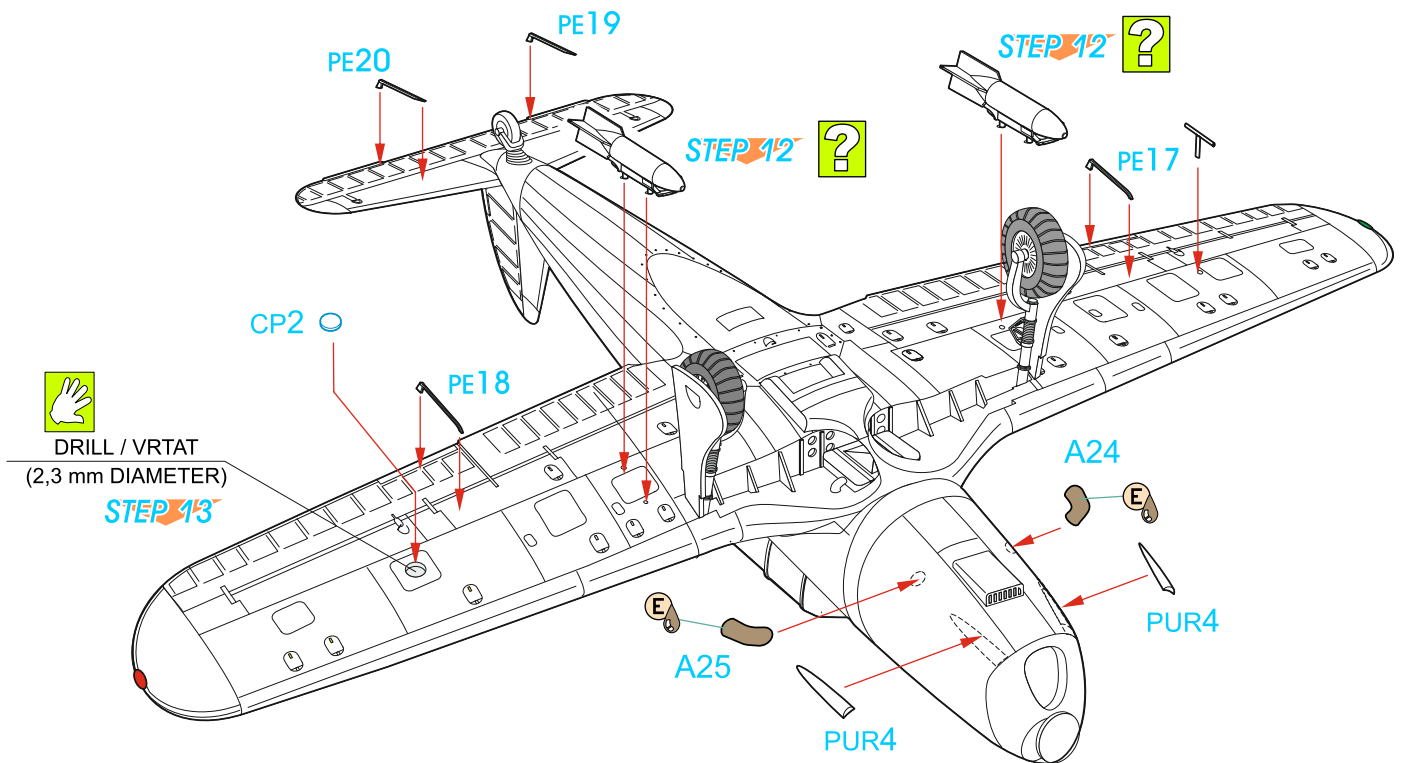
Pozn./Note

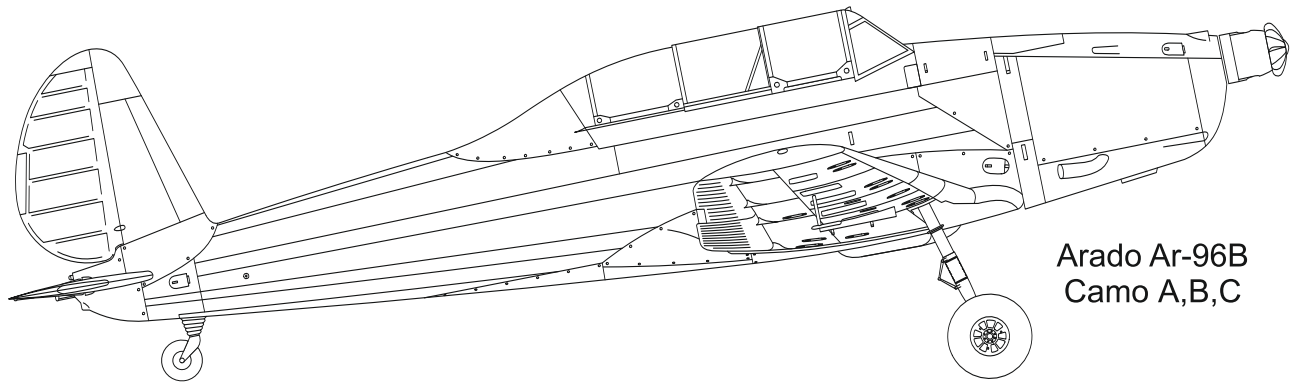
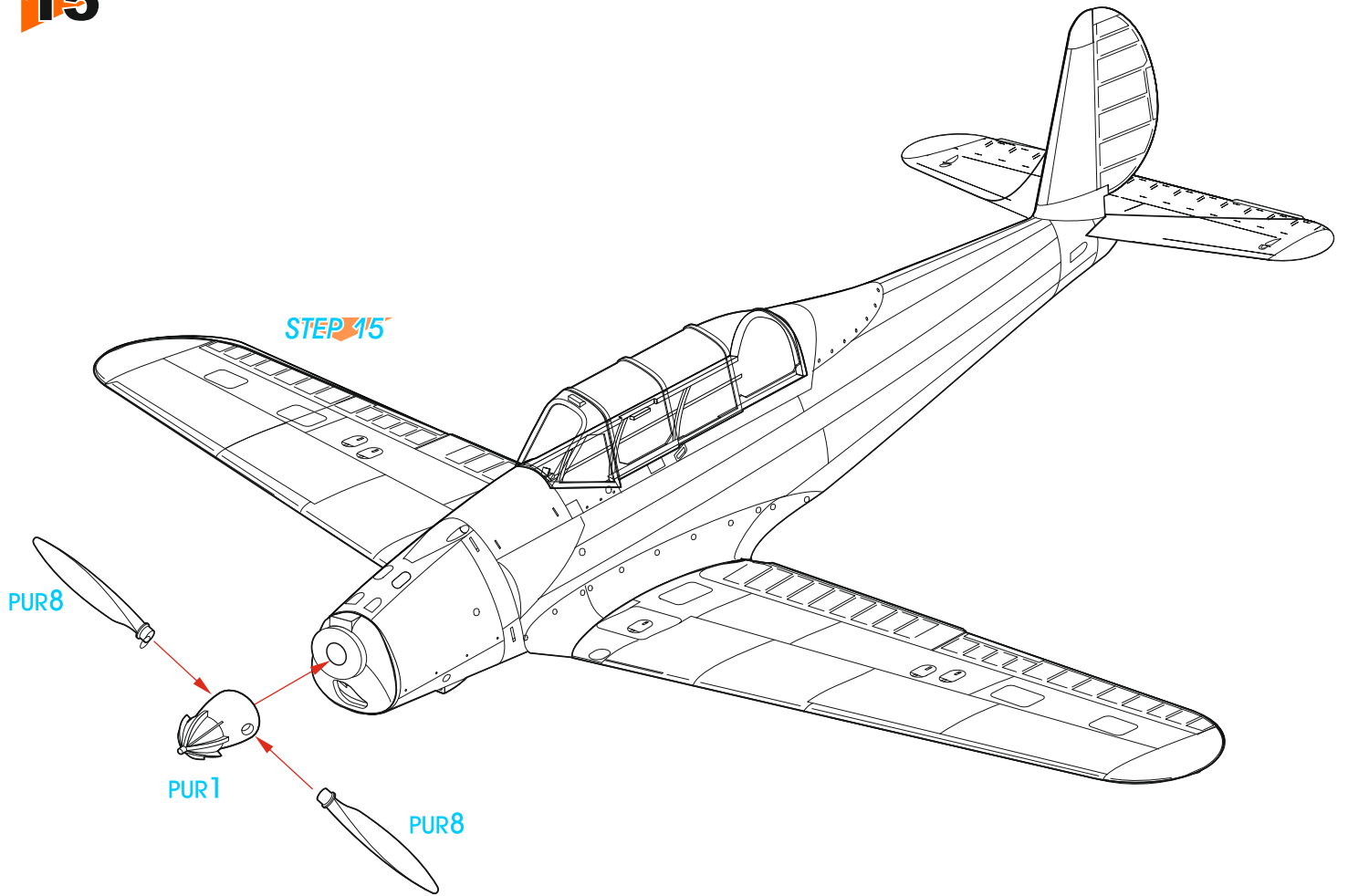
Všechny čtyři stroje nabízené touto stavebnicí létaly bez závěsníků a pumové výzbroje.

All four machines offered in the scheme options flew without the underwing racks and bombs.

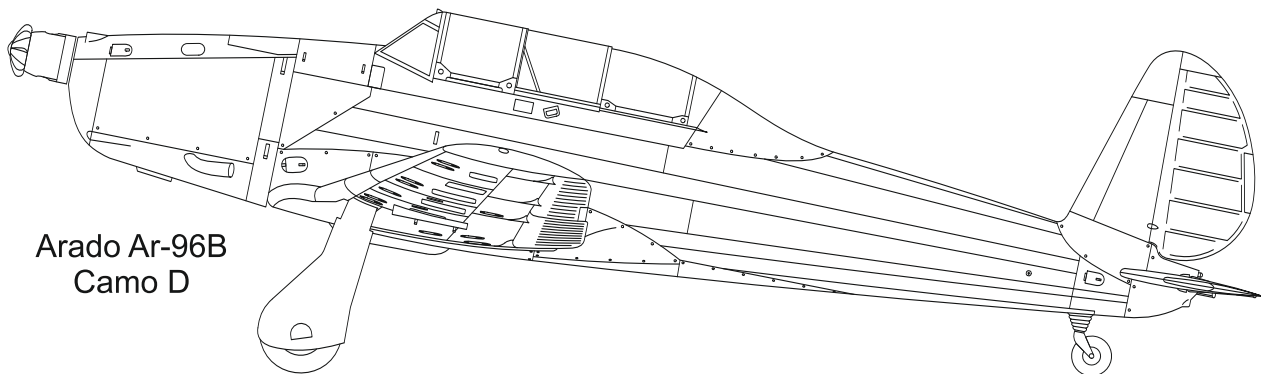
13**NOTE:**

Parts B5, B6 camo D only.
 Díly B5, B6 jen camo D.

STEP 11**14**



Arado Ar-96B
Camo A,B,C

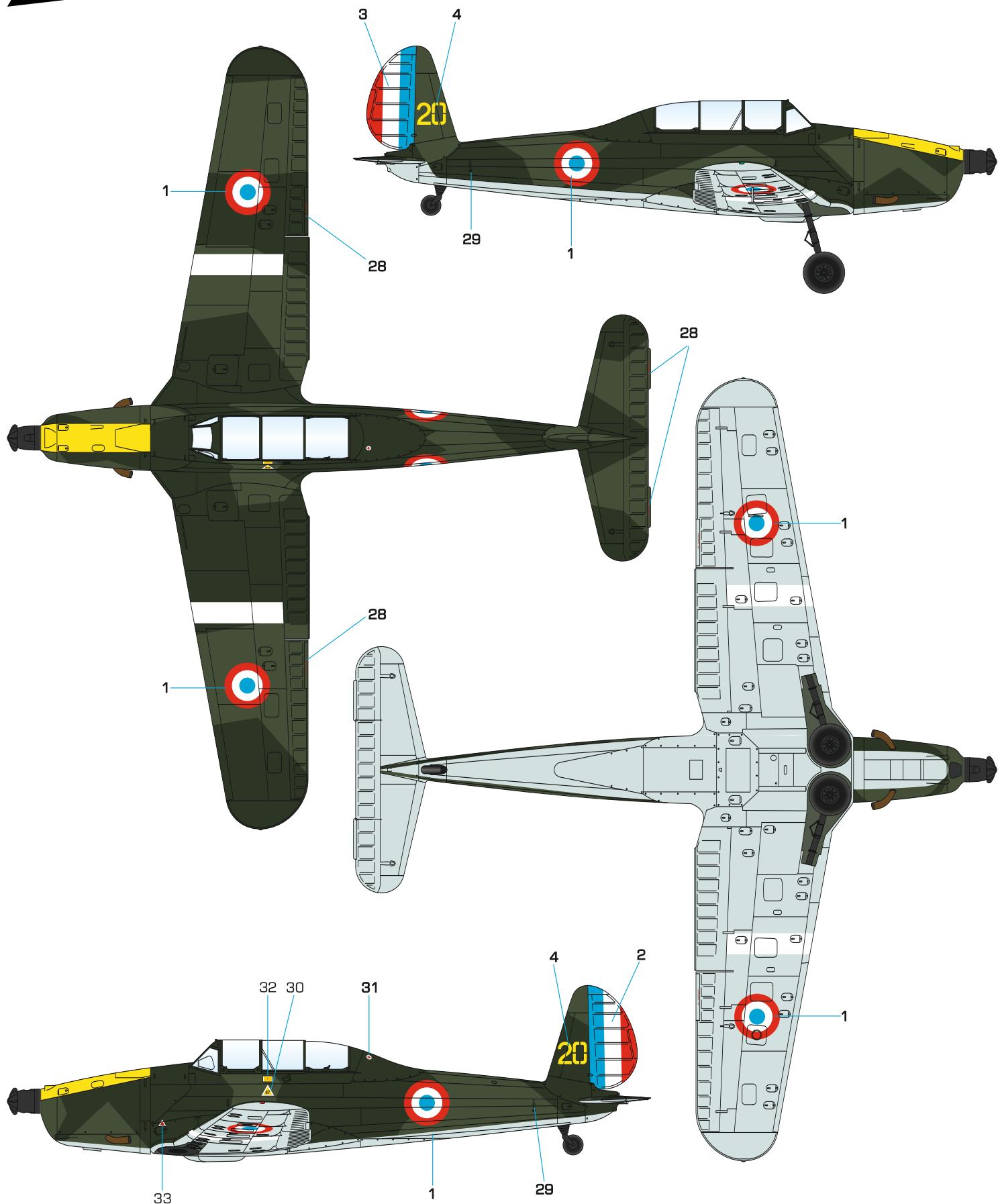


Arado Ar-96B
Camo D

Arado Ar 96B, No.20, Armée de l'Air, 1948. Stroj ukořistěný britskými vojsky v Lecku v roce 1945 byl s mnoha jinými předán Armée de l'Air a používán v Centre d'Instructions Cognac. Letoun létal bez krytů podvozku.

Arado Ar 96B, No.20, Armée de l'Air, 1948. Captured by British forces at Leck in 1945 and handed over along with many other aeroplanes to the Armée de l'Air to be used in the Centre d'Instructions Cognac. Flew without the undercarriage fairings.

CAM. A



Černozelená
Black Green
H65/C18
RLM 70 Schwarzgrün

Tmavá zelená
Dark Green
H64/C17
RLM 71 Dunkelgrün

Světlá modrá
Light Blue
H67/C115
RLM 65 Lichtblau

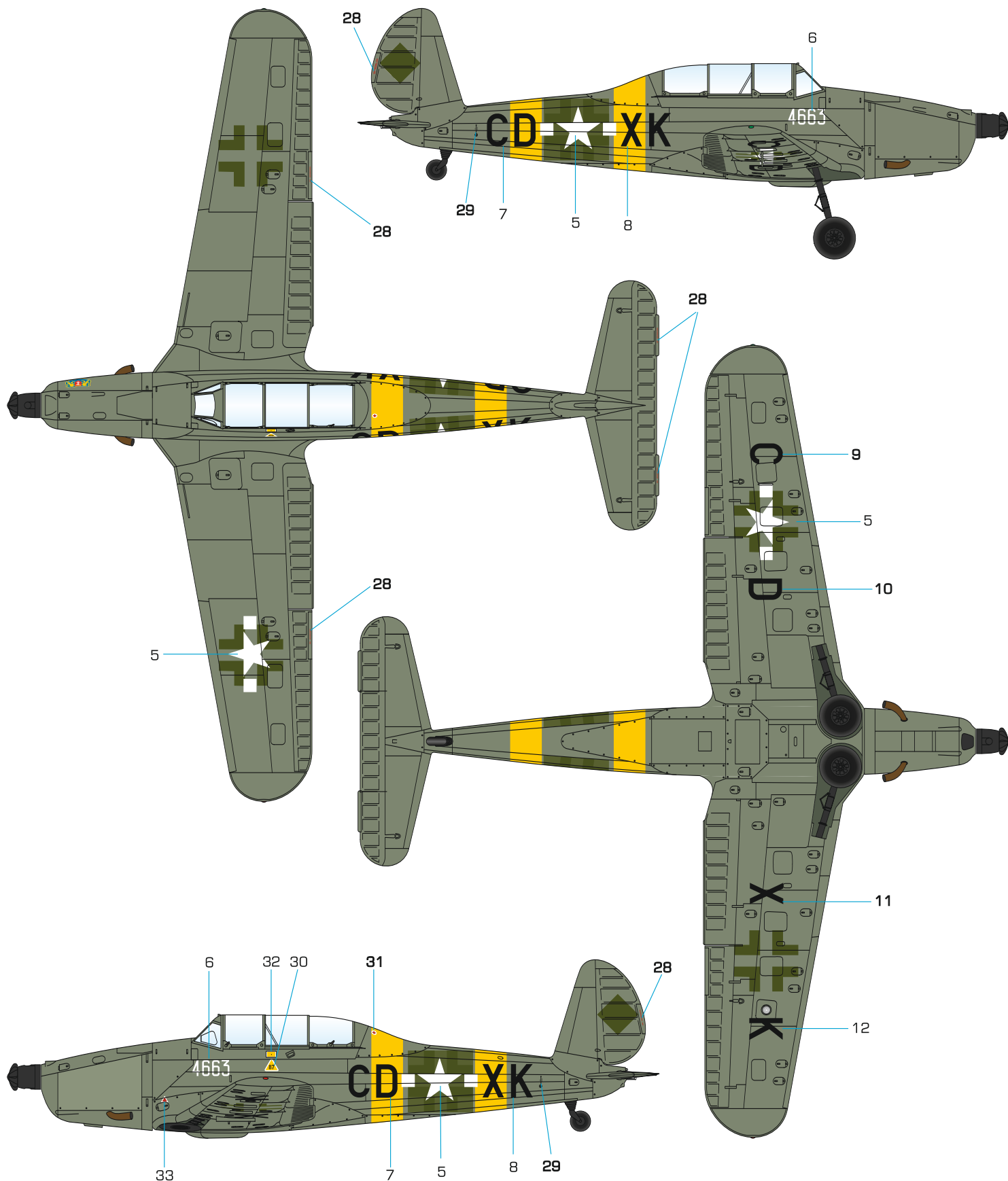
Žlutá
Yellow
H4/C4



Arado Ar 96B-7, Wr.N.4663, CD+XK, vyrobený v roce 1942 v pražském Flugzeugwerke Letov A.G., byl v těsně poválečném období používán neznámou jednotkou US Army Air Force, Mannheim-Sandhofen, Německo, léto 1945. Letoun létal bez krytů podvozku.

Arado Ar 96B-7, Wr.N.4663, CD+XK, manufactured at Flugzeugwerke Letov A.G. in Prague in 1942, used by an unknown USAAF unit in the immediate post-war period at Mannheim-Sandhofen, Germany, Summer 1945. Flown without the u/c fairings.

CAM. B



Šedozelená
Grey
H70/C60
RLM 02 Grau

černá
Black
H2/C2

olivově zelená
Olive Drab
H52/C304

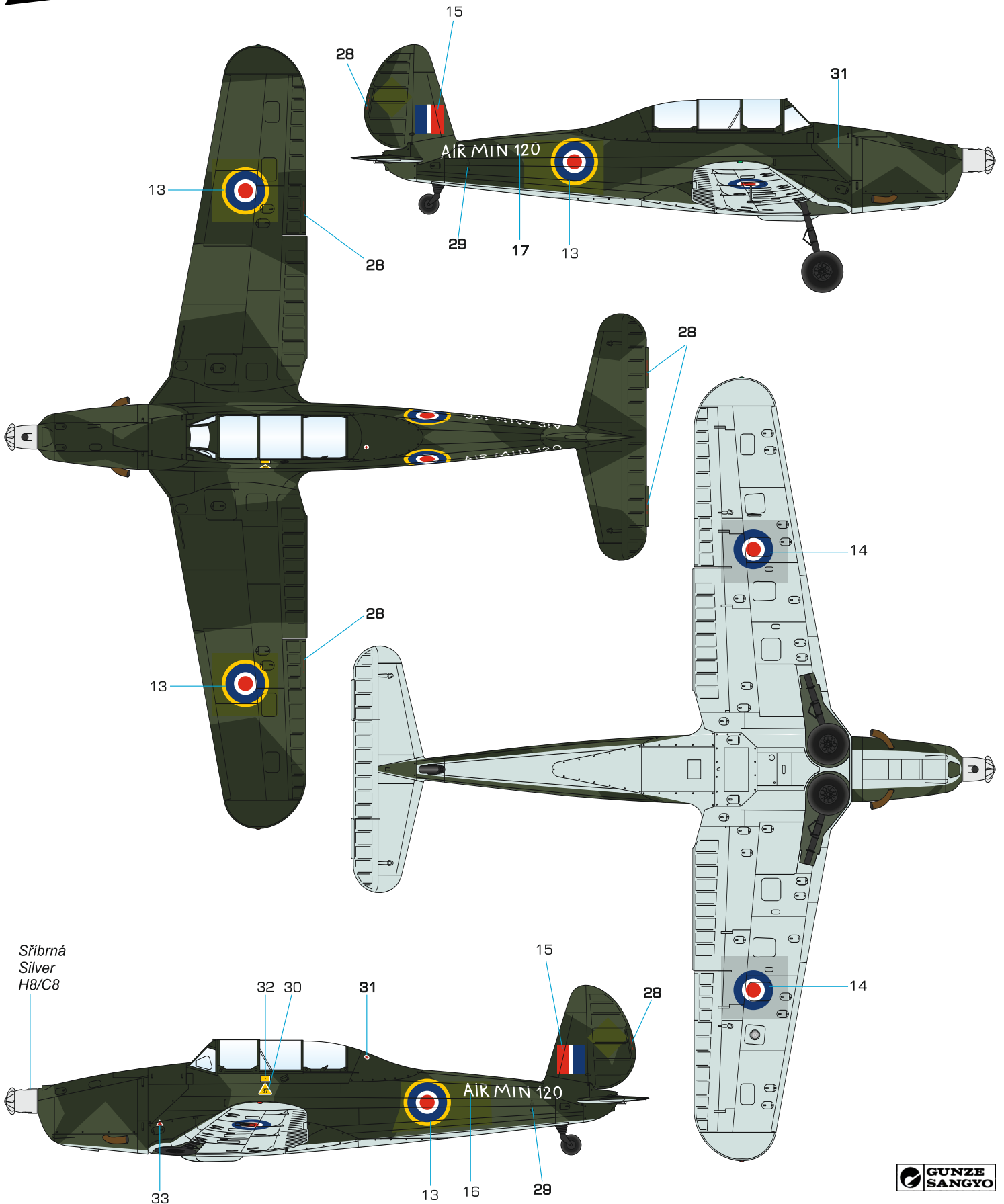
žlutá
Yellow
H4/C4



Arado Ar 96B, ukořistěné a používané britskou RAF, přidělené evidenční číslo Air Ministry 120, , No.435 Disarmament Servicing and repair Unit, Schleswig, Německo, druhá polovina roku 1945. Letoun létal bez krytů podvozku.

Arado Ar 96B, captured and operated by the RAF with Air Ministry 120 registration number. No.435 Disarmament Servicing and Repair Unit, Schleswig, Germany, late 1945. The u/c fairings were removed.

CAM. C



Sříbrná
Silver
H8/C8

32 30

31

15

28




33

13

16

29

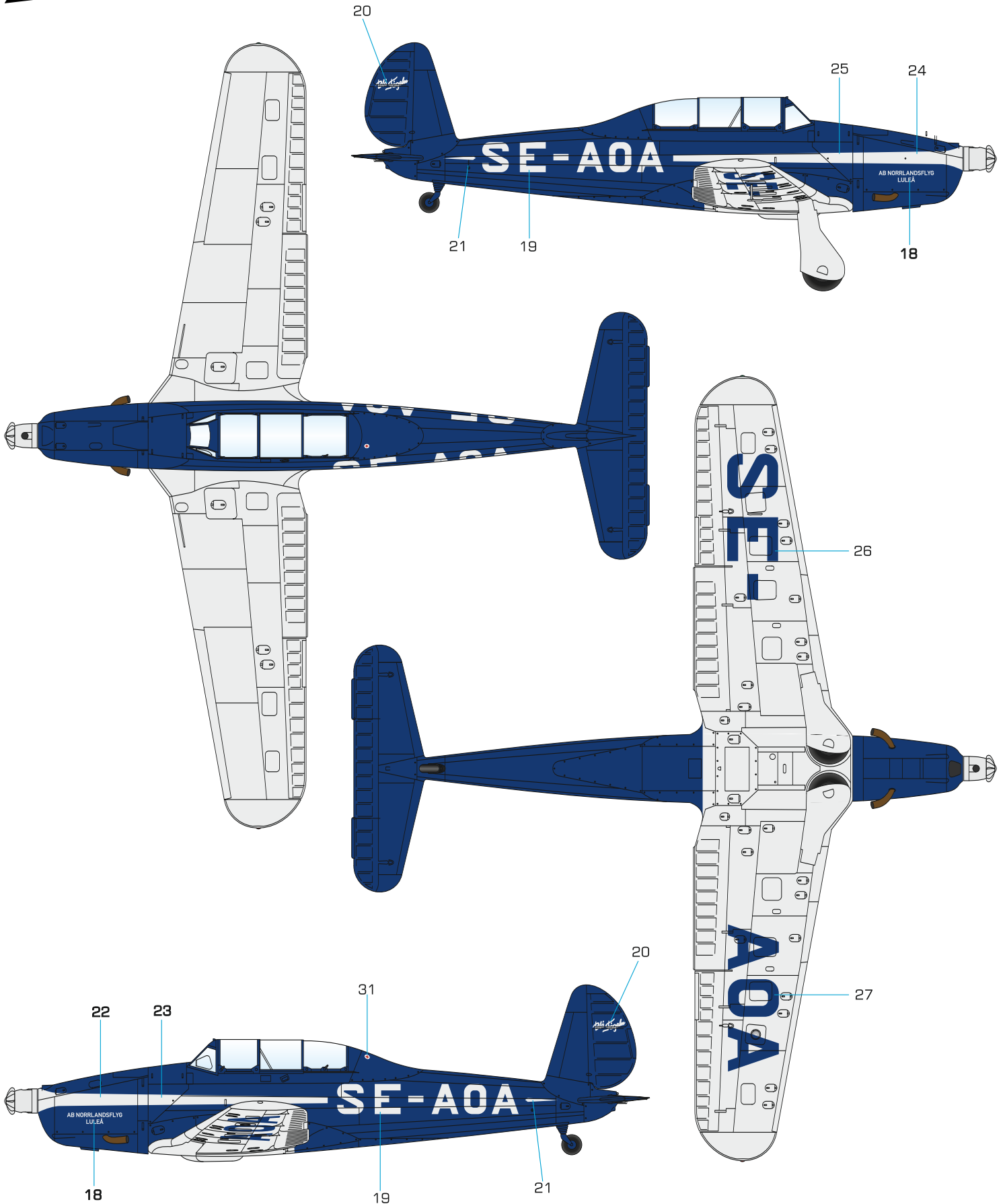


- 
Černozelená
 Black Green
 H65/C18
 RLM 70 Schwarzgrün
- 
Tmavá zelená
 Dark Green
 H64/C17
 RLM 71 Dunkelgrün
- 
Světlá modrá
 Light Blue
 H67/C115
 RLM 65 Lichtblau
- 
Střední mořská šedá RAF
 Medium Sea Grey RAF
 H306/C306
- 
Tmavě zelená RAF
 Dark Green RAF
 H309/C409

Arado Ar 96B, Wr. N. 425262, SE-AOA, společnost AB Norrlandsflyg, Švédsko, 1946. S letounem do Švédska dezertoval Uffz. Franz Maier, 3. staffel/TG3 v srpnu 1944.

Arado Ar 96B, Wr. N. 425262, SE-AOA, operated by AB Norrlandsflyg company, Sweden, 1946. 3. staffel/TG3's Uffz. Franz Maier defected with the machine to Sweden in August 1944.

CAM. D



modrá
Blue
H15/C65

hliníkový nástřik
Aluminium Dope
H8/C8

