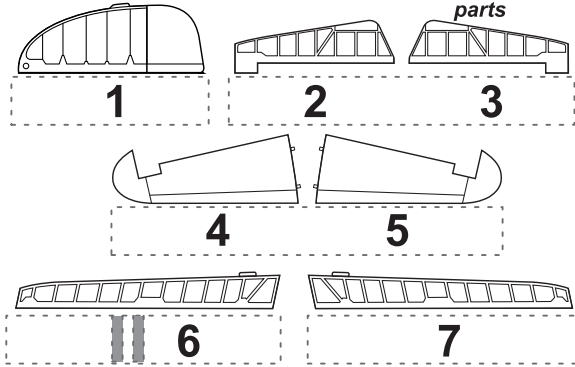


7409
1/72

**Ki-43II/III Hayabusa
Control Surface Set**
for Special Hobby kits



PUR - Polyurethane
parts



Díly ohnuté popř. pokroucené vlivem teplotních změn a stárnutí materiálu, mohou být narovnány do požadovaného tvaru pomocí proudu teplé vody nebo vzduchu (fén na vlasy).

Parts slightly distorted and bent owing to temperature changes or due to material ageing can be straightened to requested shape by hot water or hot air jet. (hair dryer)

This process can be repeated till result is entirely satisfactory.

K lepení použít kyanoakrylátové lepidlo!
For best result gluing use cyanoacrylate glue!

Kontaktní plochy doporučujeme před lepením odmastit
Contact areas ungrease is recommended before gluing.

Visit our official website and e-shop at

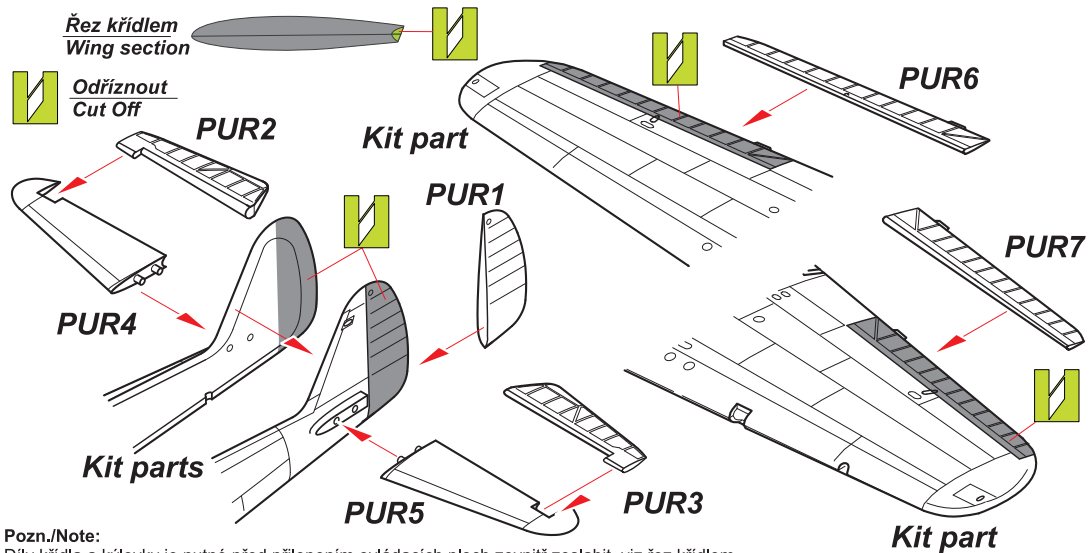
www.cmkkits.com
www.specialhobby.eu



OTHER 1:72 CMK SETS

- 7400 1/72 Ki-61-I Tei Hien Armament Set, for Hasegawa kit
- 7401 1/72 B5N2 Kate Wing Fuel Tank Set, for Airfix kit
- 7402 1/72 B5N2 Kate Cockpit Set, for Airfix kit
- 7403 1/72 B5N2 Kate Wing Fold Ribs, for Airfix kit
- 7404 1/72 B5N2 Kate Type 91 Torpedo Upgrade, for Airfix kit
- 7405 1/72 B5N2 Kate Type 99 Bomb (800kg) Upgrade, for Airfix kit
- 7406 1/72 B5N2 Kate Type 98 Bomb (250kg) with rack (2 pcs) for Airfix kit
- 7407 1/72 CASA C-212 Wing Flaps, for Special Hobby kits
- 7408 1/72 Ki-43-II/III Hayabusa Cockpit Set, for Special Hobby kits

Special Hobby, Mezilesí 718, CZ - Praha 9, 193 00,
e-mail: office@specialhobby.eu



Pozn./Note:

Díly křídla a kýlovky je nutné před přilepením ovládacích ploch zevnitř zeslabit, viz řez křídlem.

It is necessary to reduce thickness of the wing and tail fin halves from inside before you attach the control surfaces, see wing section detail.