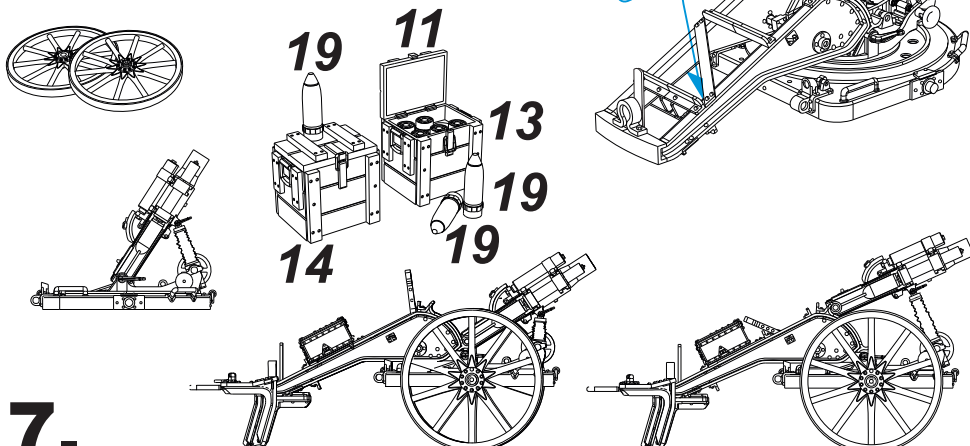
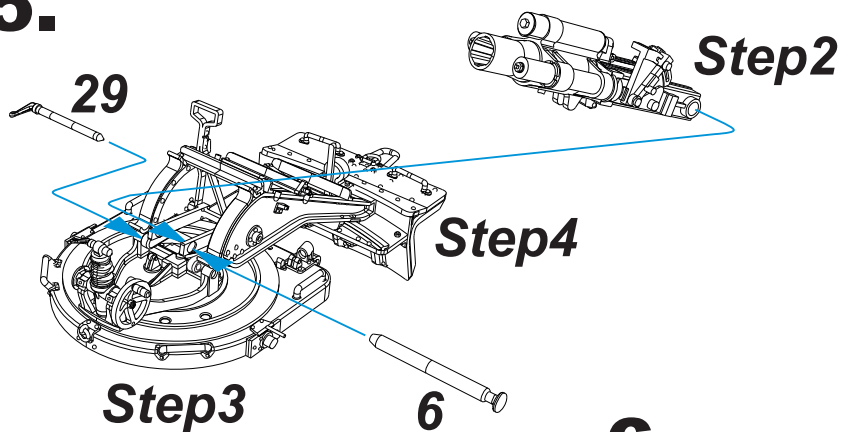
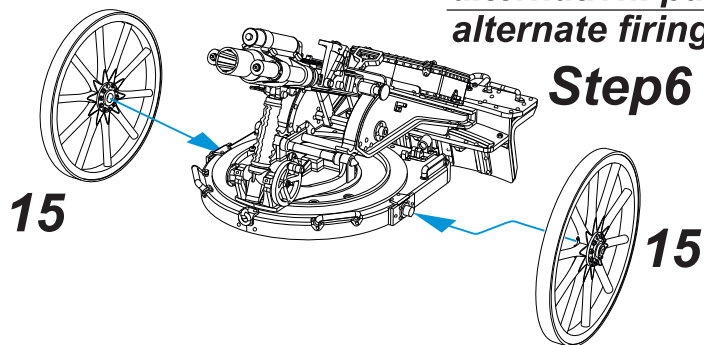


5.



7.

*alternativní palebné pozice  
alternate firing positions*



Odlévaný model / All resin kit

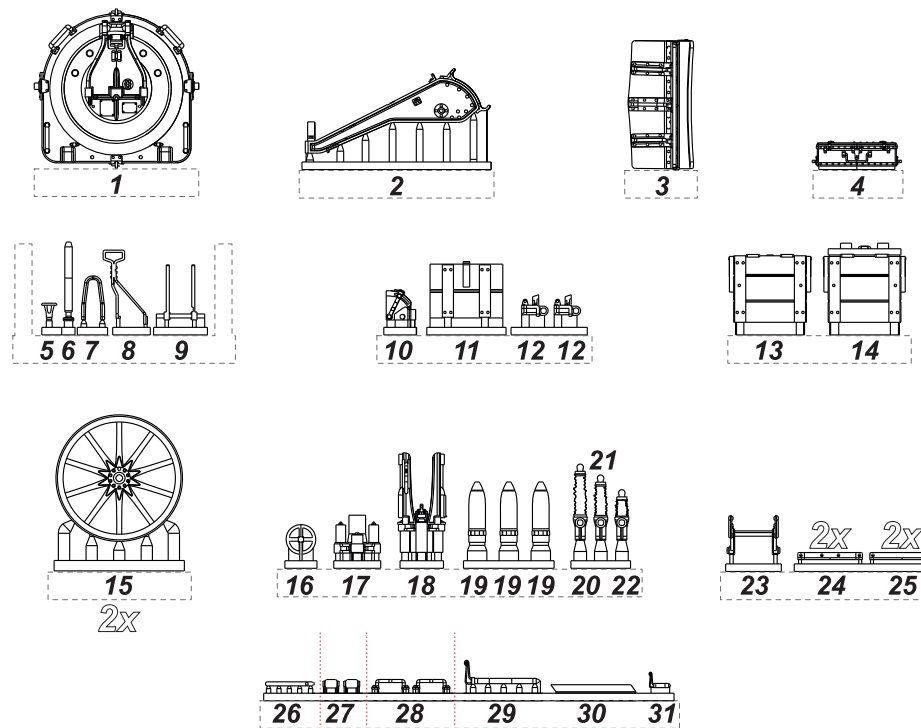
RA 059

1/35

German WWI 7.58 cm Leichter Minenwerfer n/A

Visit our official website and e-shop at [www.cmkkits.com](http://www.cmkkits.com)  
[www.specialhobby.eu](http://www.specialhobby.eu)

Polyurethane parts PUR

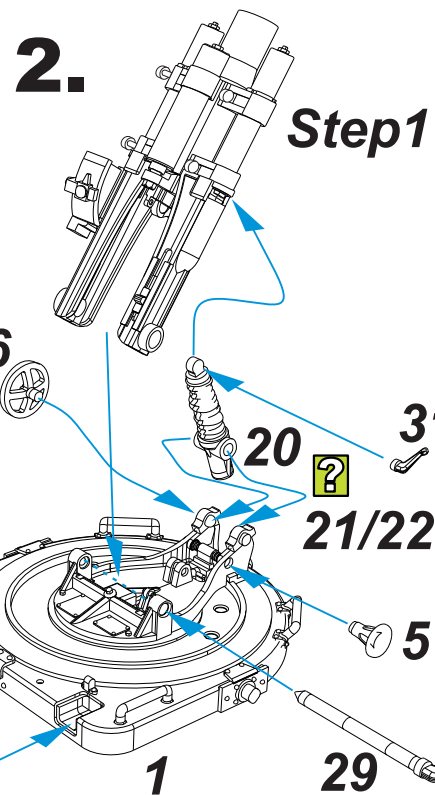
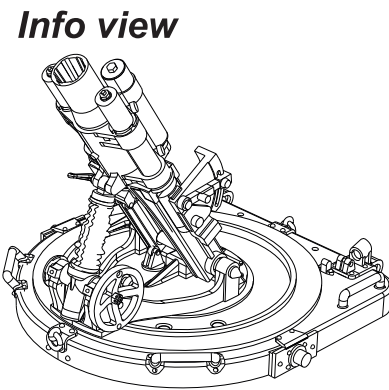
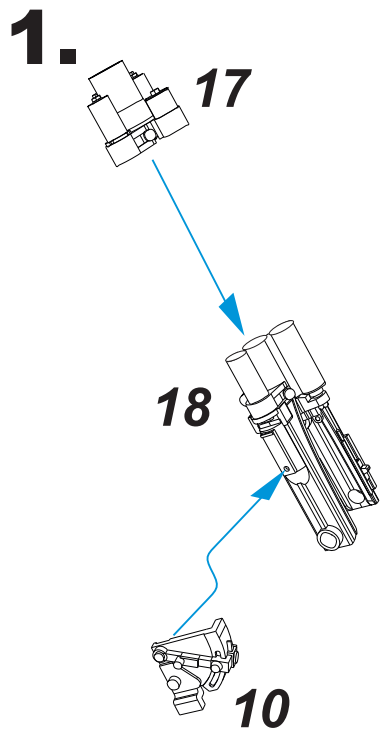


Díly ohnuté popř. pokroucené vlivem teplotních změn a stárnutí materiálu, mohou být narovnány do požadovaného tvaru pomocí proudu teplé vody nebo vzduchu (fén na vlasy). Různé drátky a tyčky nejsou přiloženy. Kontaktní plochy doporučujeme před lepením odmastit.

Parts slightly distorted and bent owing to temperature changes or due to material ageing can be straightened to requested shape by hot water or hot air jet (hair dryer). This process can be repeated till result is entirely satisfactory. Wires and rods not included. It is recommended to remove grease from contact areas

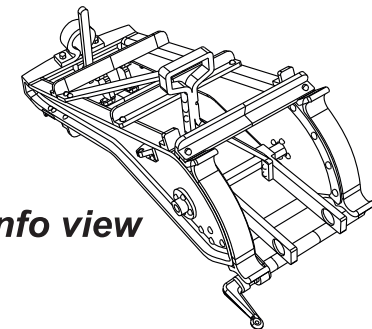
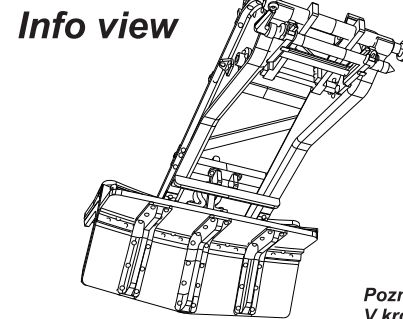
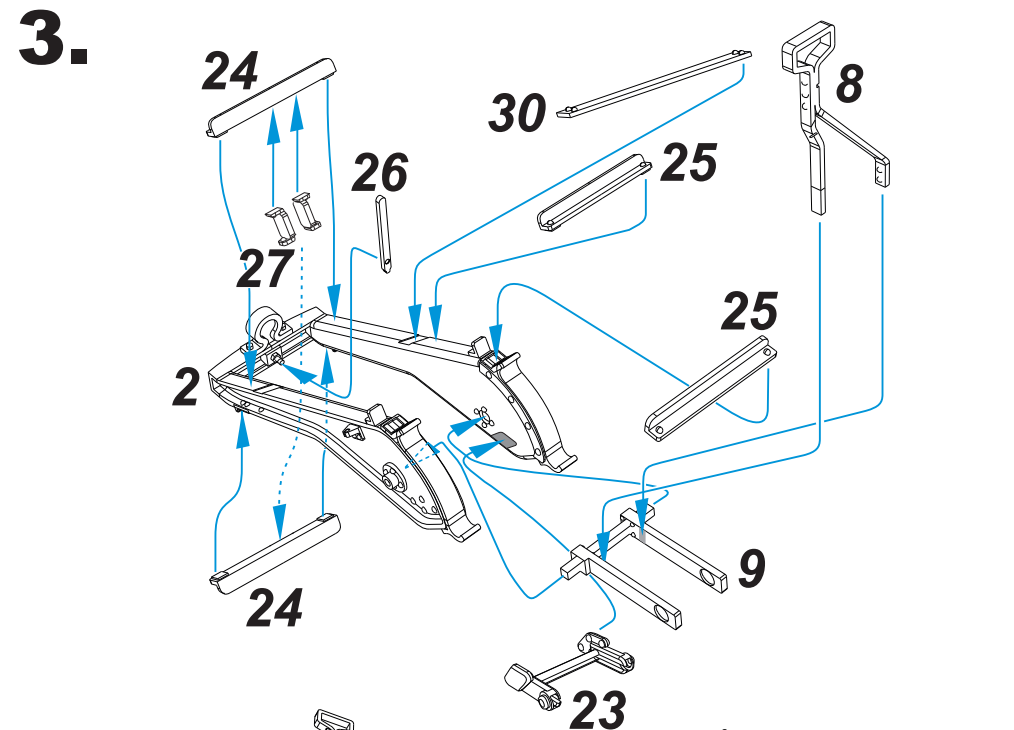
K lepení použít kyanoakrylátové lepidlo / For best gluing results use cyanoacrylate glue

SYMBOLS				
MOŽNOST VOLBY OPTIONAL NACH BELIEBEN OPTION	POUŽÍT KYANOAKRYLÁTOVÉ LEPIDLO INSTANT CYANOACRYLATE GLUE ZYANOAKRYLÁTLEBER ADHÉSIF CYANOACRYLAT	OHNOUT BEND BIEGEN COURBER	ZHOTOVIT NOVĚ SCRATCH BUILD FERTIGSTELLEN ACHEVER	ŘEZAT/VRTAT CUT OFF/DRILL ENTFERNEN DETACHER
			GSI colours code	NATŘÍT COLOUR FARBEN PEINDRE



**Note:**  
The barrel (Step 1) is to be assembled with the mortar baseplate as shown in Step 2 just in case you intend to build the mortar in position for indirect, high angle trajectory fire. The barrel angle is affected by the use of alternative elevating gear parts no. 20, 21, 22.

**Pozn.:**  
Sestavu hlavně v kroku 2 přilepte dle návodu jen v případě, že chcete stavět minomet v palebné pozici pro střelbu horními úhly. Úhel hlavně ovlivňuje alternativní použití dílů zvedání náměru (díly 20, 21, 22).



**Pozn.:**  
V krocích 3 až 7 postavíte minomet v transportní / protitankové podobě. Úhel hlavně ovlivňuje alternativní použití dílů zvedání náměru (díly 20, 21, 22) a natočení dílu 9 v rámu minometu (díl č. 2).

**Note:**  
Follow Steps 3 to 7 to build the mortar as being transported or with low angle barrel elevation for direct anti-tank fire. The barrel angle is affected by the use of alternative elevating gear parts no. 20, 21, 22 and by rotating part 9 in the mortar frame, part no.2.

