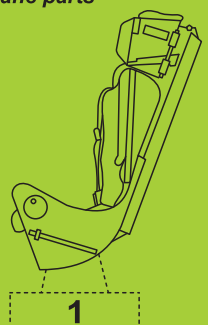


Q48388 Gloster Meteor Mk.8/9
1/48 Ejection Seat (M.B. Mk.II)
for Airfix kit



PUR - Polyurethane parts



drát není přiložen
wire not included

© Special Hobby 2021

Díly ohnuté popř. pokroucené vlivem teplotních změn a stárnutí materiálu, mohou být narovnány do požadovaného tvaru pomocí proudu teplé vody nebo vzduchu (fén na vlasy). K lepení použít kyanoakrylátové lepidlo! Kontaktní plochy doporučujeme před lepením odmastit. Různé drátky a tyčinky nejsou přiloženy.

Parts slightly distorted and bent owing to temperature changes or due to material aging can be straightened to requested shape by hot water or hot air jet (hair dryer). This process can be repeated till result is entirely satisfactory. For best result use cyanoacrylate glue! Ungreasing contact areas is recommended before gluing. Wires and rods not included.

Visit our official website and e-shop at
www.cmkkits.com
www.specialhobby.eu
www.facebook.com/specialhobby/



CMK H1010

The Razor Saw with Handle (cat. n. H1010)
is a great tool for cutting both plastic and resin.
CMK also offers a wide variety
of coarse / medium / fine saws.

Special Hobby, Mezilesí 718, Praha 9, 193 00, Czech Republic
e-mail: office@specialhobby.eu

nahrazuje kroky 6-8 ze stavebnice
replaces steps 6-8 from the kit

obtisk ze stavebnice 2
kit decal 2

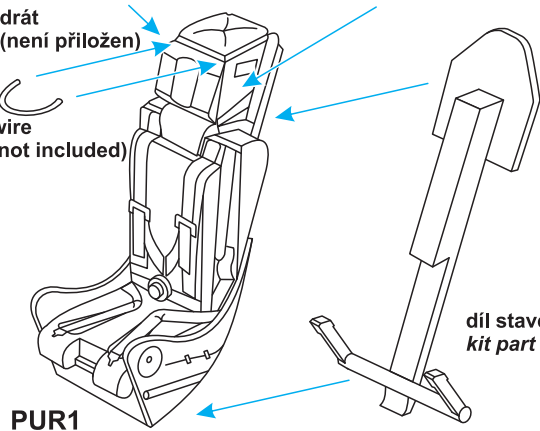


obtisk ze stavebnice 3
kit decal 3



drát
(není přiložen)

wire
(not included)



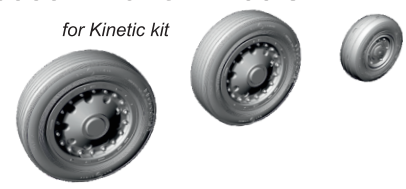
díl stavebnice D41
kit part D41

PUR1

Other 1/48 CMK Resin Sets

Q48383 F-104C Wheels

for Kinetic kit



Q48381 F-104G/S Wheels Late type

for Kinetic kit

