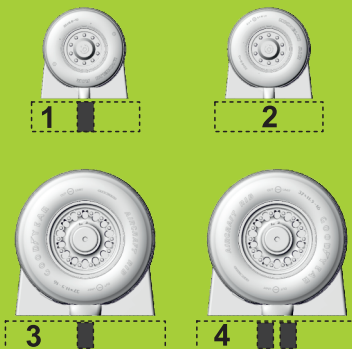


**Q72378 F-14D Tomcat  
1/72 Wheels**  
for Academy kit



**PUR - Polyurethane parts**

© Special Hobby 2020



Díly ohnuté popř. pokroucené vlivem teplotních změn a stárnutí materiálu, mohou být narovnány do požadovaného tvaru pomocí proudu teplé vody nebo vzduchu (fén na vlasy). K lepení použít kyanoakrylátové lepidlo! Kontaktní plochy doporučujeme před lepením odmastit. Různé drátky a tyčinky nejsou přiloženy.

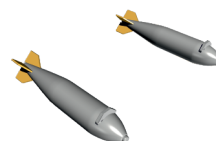
*Parts slightly distorted and bent owing to temperature changes or due to material ageing can be straightened to requested shape by hot water or hot air jet (hair dryer). This process can be repeated till result is entirely satisfactory. For best result use cyanoacrylate glue! Contact areas ungrease is recommended before gluing. Wires and rods not included.*

**Visit our official website and e-shop at  
[www.cmkkits.com](http://www.cmkkits.com)**

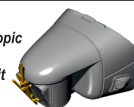
**[www.specialhobby.eu](http://www.specialhobby.eu)**

**[www.facebook.com/specialhobby/](http://www.facebook.com/specialhobby/)**

**SMK OTHER 1/72 SETS / OSTATNÍ SETY 1/72**



**Q72338 AH-1Q/S  
Hughes M65 Telescopic  
Sight Unit**  
for Special Hobby kit

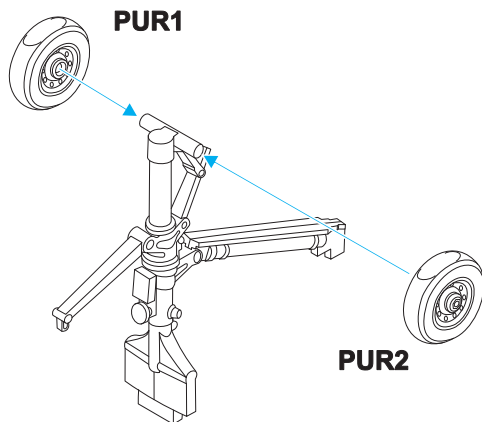


**Q72349 IAF Fouga Magister  
- IMI 50kg bombs**  
or Special Hobby kit

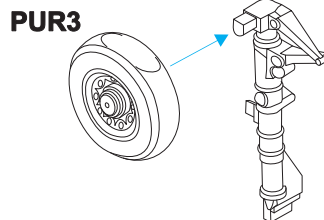


**Q72310 F-4B/J/N/S Phantom II  
- IFR, for Hasegawa kit**

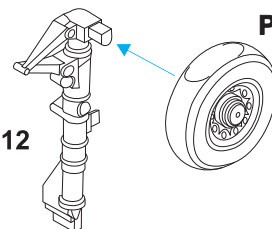
Special Hobby, Mezilesí 718, Praha 9, 193 00, Czech Republic  
e-mail: [office@specialhobby.eu](mailto:office@specialhobby.eu)



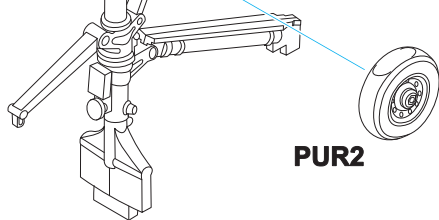
**díl stavby F9  
kit part F9**



**díl stavby F13  
kit part F13**

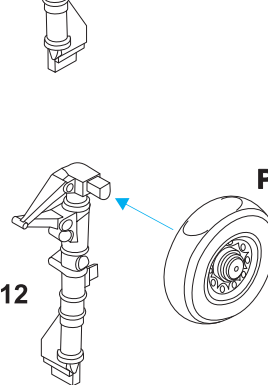


**díl stavby F12  
kit part F12**



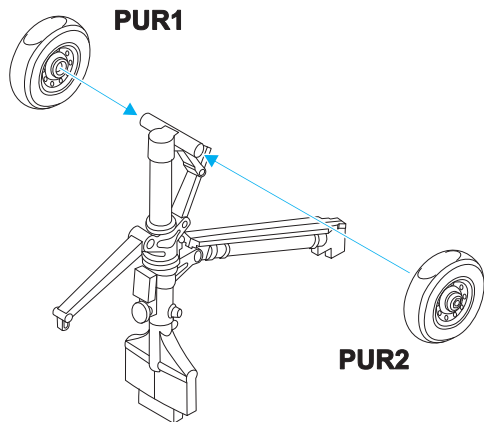
**PUR2**

**díl stavebnice F9**  
*kit part F9*



**PUR4**

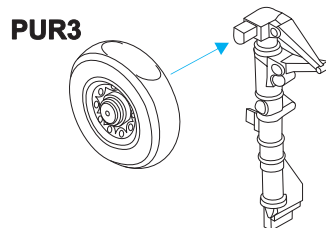
**díl stavebnice F12**  
*kit part F12*



**PUR1**

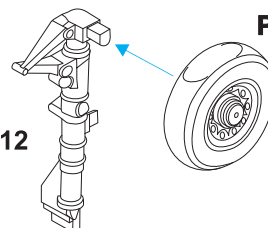
**PUR2**

**díl stavebnice F9**  
*kit part F9*



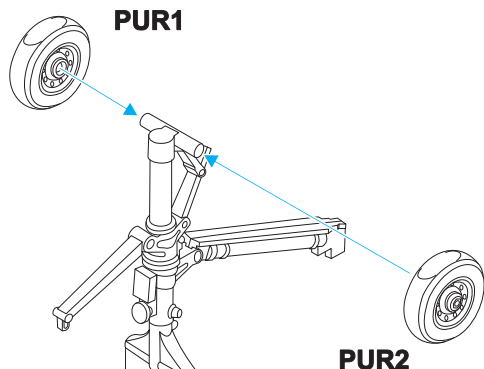
**PUR3**

**díl stavebnice F13**  
*kit part F13*



**PUR4**

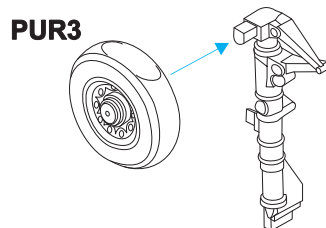
**díl stavebnice F12**  
*kit part F12*



**PUR1**

**PUR2**

**díl stavebnice F9**  
*kit part F9*



**PUR3**

**díl stavebnice F13**  
*kit part F13*