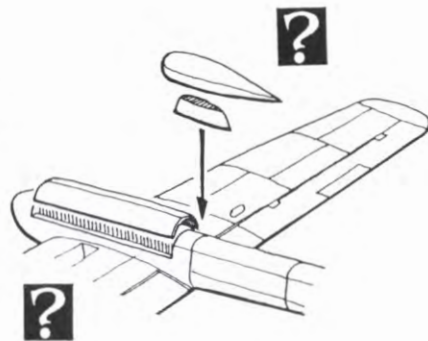
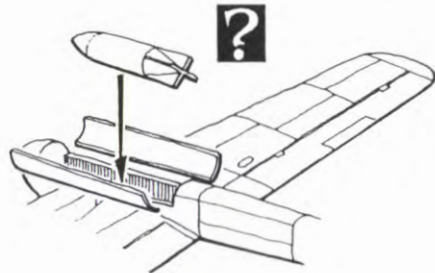
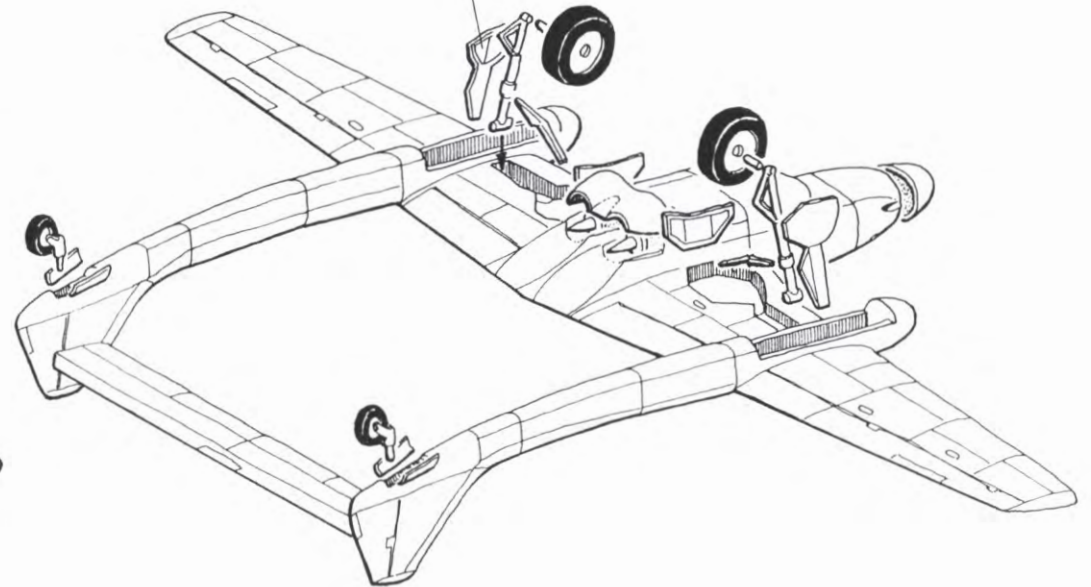
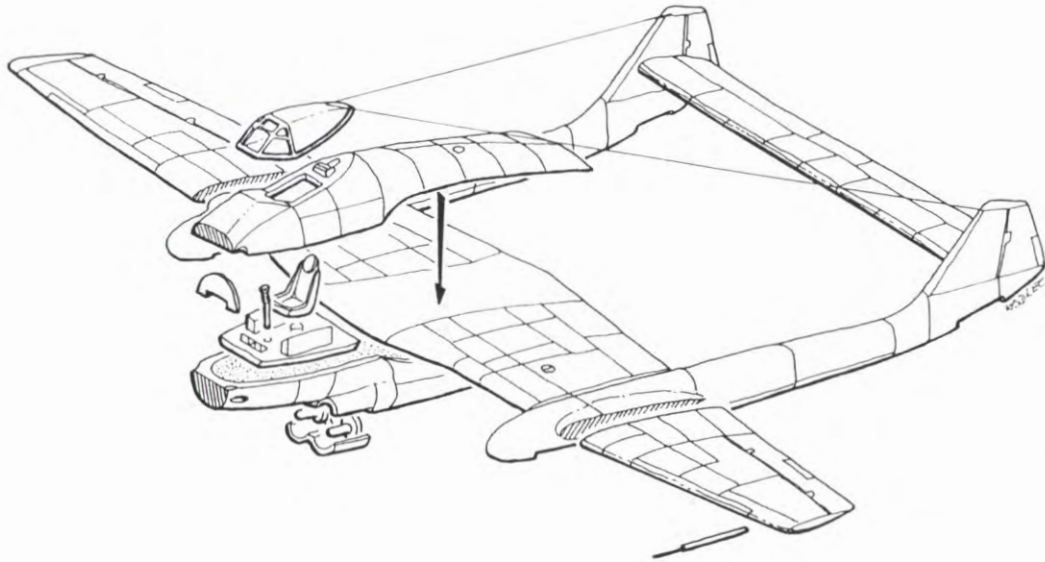


Blohm & Voss P. 196.01

/GERMAN PROJECT WW II/

1:72
No. 031



Blohm und Voss P.196

Blohm und Voss P.196 was a project of dive bomber and ground-attack airplane

It had twin tailbooms, a central fuselage housing the pilot and four cannons in the nose. Under the fuselage were placed two BMW 003 turbojets in a side by side [next to each other] configuration. Each of the widely spaced tailbooms extended beneath the mainplane and forward of the leading edges. The nose of each boom was to be used as a bay capable to carry a bomb up to 500kg.

Development did not proceed beyond the design stage.

Blohm und Voss P.196

Blohm und Voss P.196 war ein Projekt eines Sturzbombers und Tiefangriffsflugzeugs.

Es hatte doppelte Leitwerksträger, einen zentralen Rumpf, in dem der Pilot und fünf Kanonen im Bug untergebracht waren. Unter dem Rumpf waren zwei BMW 003 Düsentriebwerke nebeneinander angeordnet. Jeder der voneinander weit untergebrachten Leitwerksträger verlief unter dem Flügelmittelstück und trat über die Flügelvorderkante hervor. Der Bug jedes Trägers sollte als Bombenraum, fähig eine bis 500kg schwere Bombe zu tragen, dienen.

Die Entwicklung hat das Stadium eines Entwurfes nicht überschritten.

