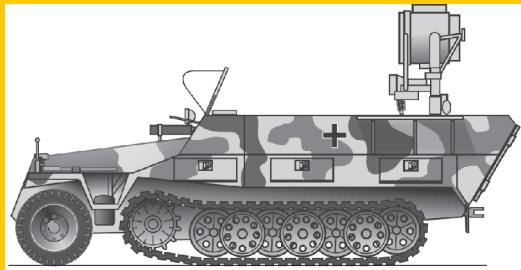


2014 Sd.Kfz.251/20 "UHU"
1172 Conversion set for Hasegawa kit



	Hnědožlutá / Brown Yellow	Humbrol 94
	Tmavá zelená / Dark Green	Humbrol 116
	Červenohnědá / Red Brown	Humbrol 160

Díly ohnuté popř. pokroucené vlivem teplotních změn a stárnutí materiálu, mohou být narovnány do požadovaného tvaru pomocí proudu teplé vody nebo vzduchu (fén na vlasy). Různé drátky a tyčinky nejsou přiloženy. K lepení použijte kyanoakralátové lepidlo. Kontaktní plochy doporučujeme před lepením odmastit.

Parts slightly distorted and bended owing to temperature changes or due to material ageing can be straightened to requested shape by hot water or hot air jet. (hair dryer). Wires and holes not included. This process can be repeated till result is entirely satisfactory. For best results gluing use cyanoacrylate glue. Contact areas ungrease is recommended before gluing

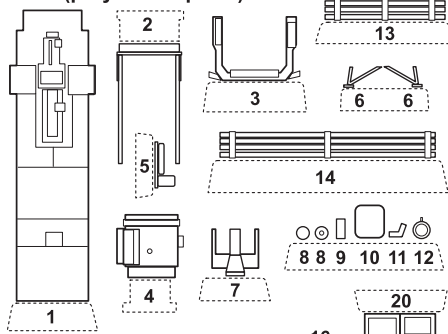
Navštivte naše stránky / Visit our official website at www.cmkkits.com

NEW ITEMS SETS 1:72 / SETS FOR 1:72 KITS

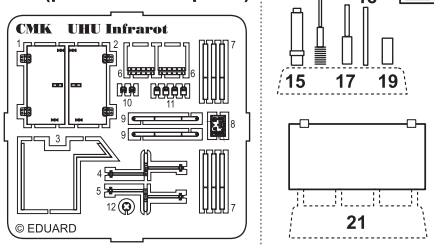
- 2002 FAMO Bilstein 6 ton - convers. set for Revell kit
- 2003 FAMO Flak 8,8cm - conversion set for Revell kit
- 2004 FAMO Artillery vers. - convers. set for Revell kit
- 2013 Sd.Kfz.251/16 Flamethrow. - conv.set for Has. kit
- 2015 Sd.Kfz.251/21 Drilling - conv.set for Haseg. kit

BARVY / COLORS	HUMBROL
Ⓐ Písková / Sand	94
Ⓑ Černá / Black	33
Ⓒ Dělovina / Gunmetal	53
Ⓓ Zelená / Dark Green	115
Ⓔ Červenohnědá / Red Brown	160
Ⓕ Šedá / Steel grey	87

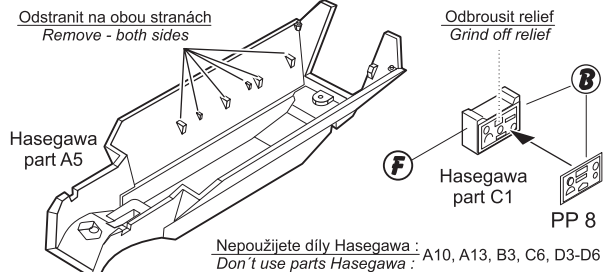
PUR (polyuretan parts)



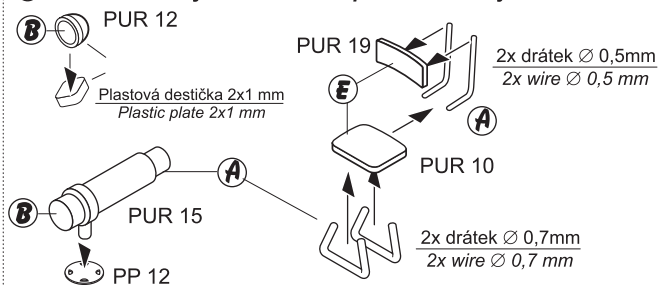
PP (photo-etched parts)



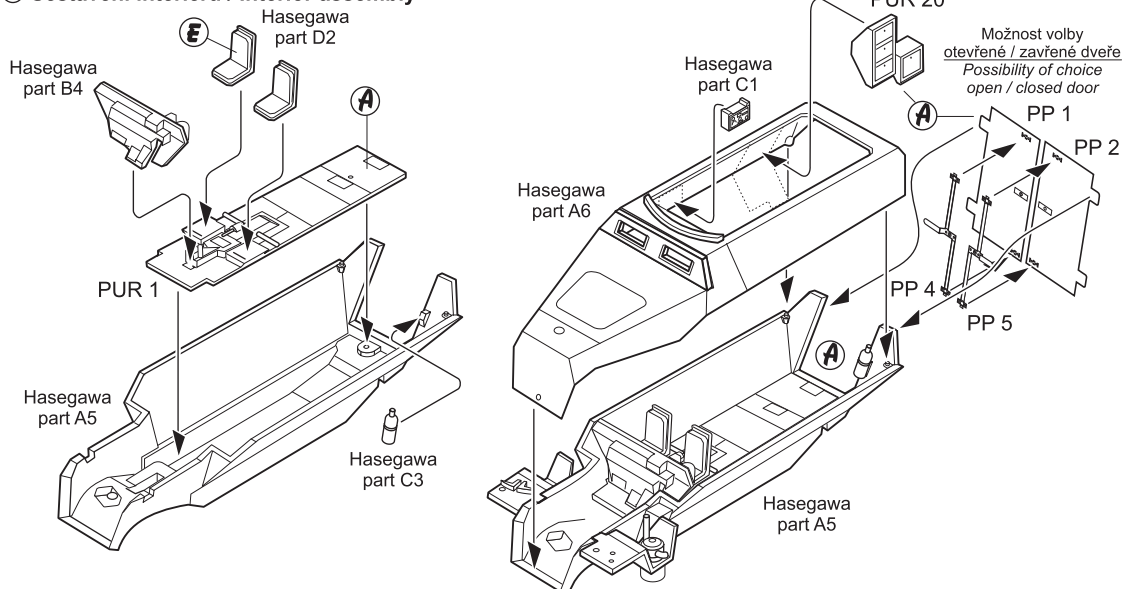
1 Úpravy dílů modelu / Kit parts adjustment



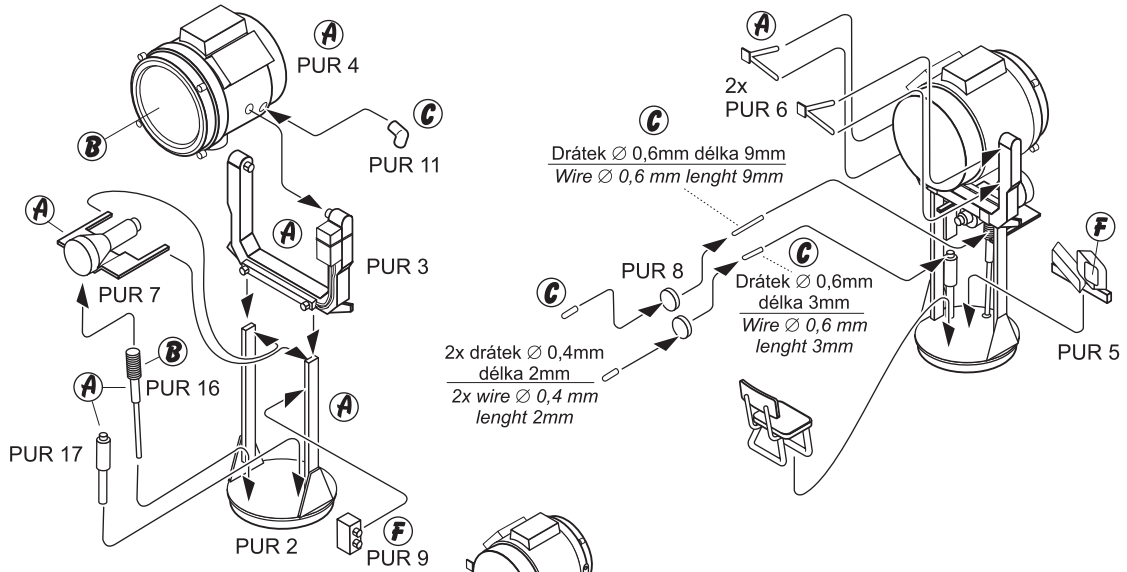
2 Sestava drobných dílů / Small parts assembly



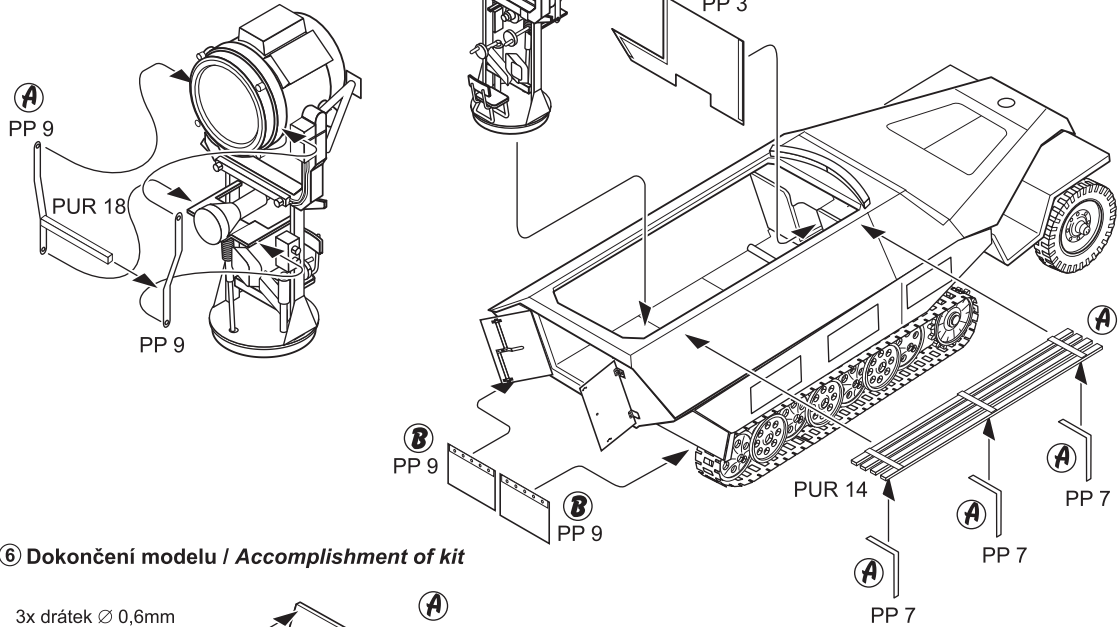
3 Sestavení interieru / Interior assembly



④ Sestava infražrazení / Night infra-red assembly



⑤ Montáž detailů / Mounting of details



⑥ Dokončení modelu / Accomplishment of kit

