

www.facebook.com/specialhobby/

5005
1/32

Curtiss P-40B
Interior Set for Trumpeter kit



Polyurethane parts PUR

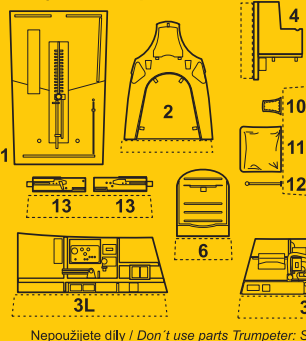
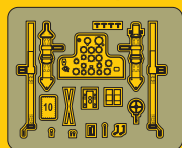
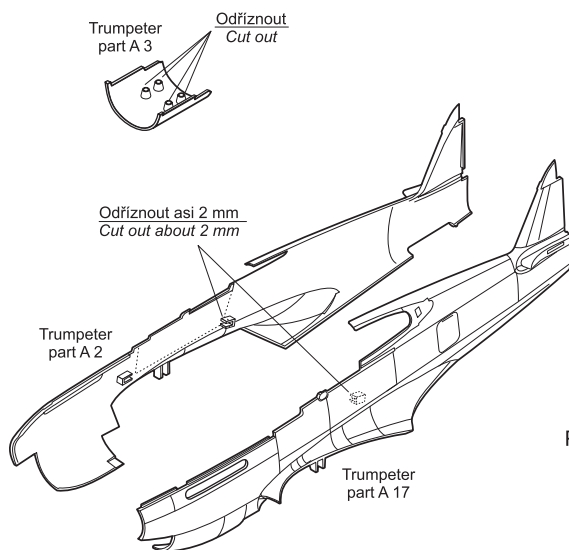


Photo-etched parts PP



Nepoužijete díly / Don't use parts Trumpeter. Seat belts, B10, C19, C26, C29, C30, C34, C45, D28, D31, D38, E10

① Úprava dílů modelu / Kit parts adjustment



Díly ohnuté popř. pokroucené vlivem teplotních změn a stárnutí materiálu, mohou být narovnané do požadovaného tvaru pomocí proudu teplé vody nebo vzduchu (fén na vlasy).

Parts slightly distorted and bended owing to temperature changes or due to material ageing can be straightened to requested shape by hot water or hot air jet. (hair dryer)

This process can be repeated till result is entirely satisfactory.

K lepení použít kyanoakrylátové lepidlo!
For best result gluing use cyanoacrylate glue!

Kontaktní plochy doporučujeme před lepením odmastit
Contact areas ungrease is recommended before gluing.

Visit our official website and e-shop at
www.cmkkits.com
www.specialhobby.eu

NEW ITEMS SETS 1/32

5001 A6M5 Zero
Exterior set for Tamiya kit
5002 A6M5 Zero
Engine set for Tamiya kit

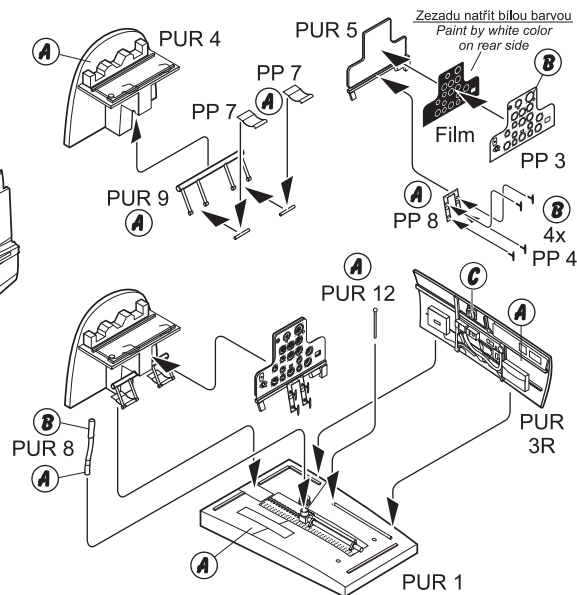
5003 A6M5 Zero
Armament set for Tamiya kit
5004 F6F3/5 Hellcat
Interior set for Hasegawa kit

BARVY / COLORS

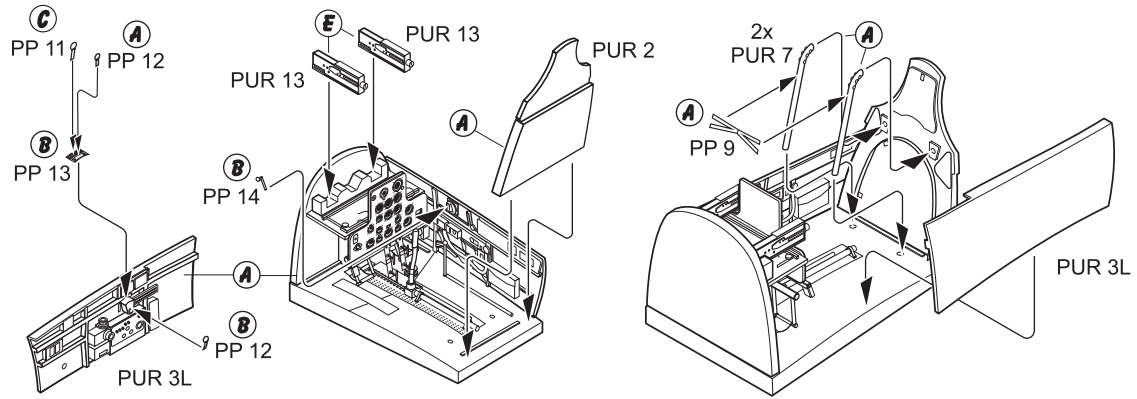
HUMBROL

Ⓐ Zelená / Interior Green	151
Ⓑ Černá / Black	33
Ⓒ Stříbrná / Aluminium	56
Ⓓ Šedá / Grey	146
Ⓔ Černostříbrná / Gunmetal	53

② Sestava interieru / Interior assembly



③ Montáž detailů kokpitu / Mounting of cockpit detail



④ Sestava trupu / Fuselage assembly

