

NÁVOD / INSTRUCTION 3,7 cm KPÚV vz.37/ 3,7 cm PAK (t)

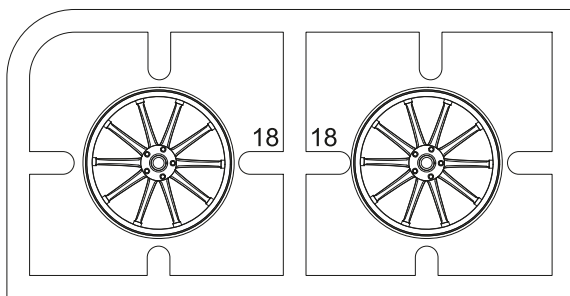
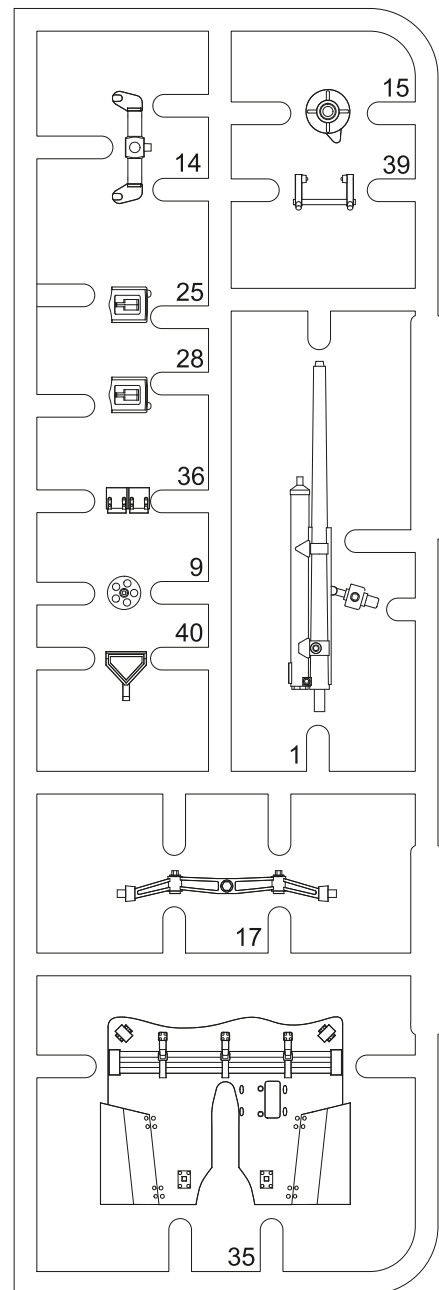
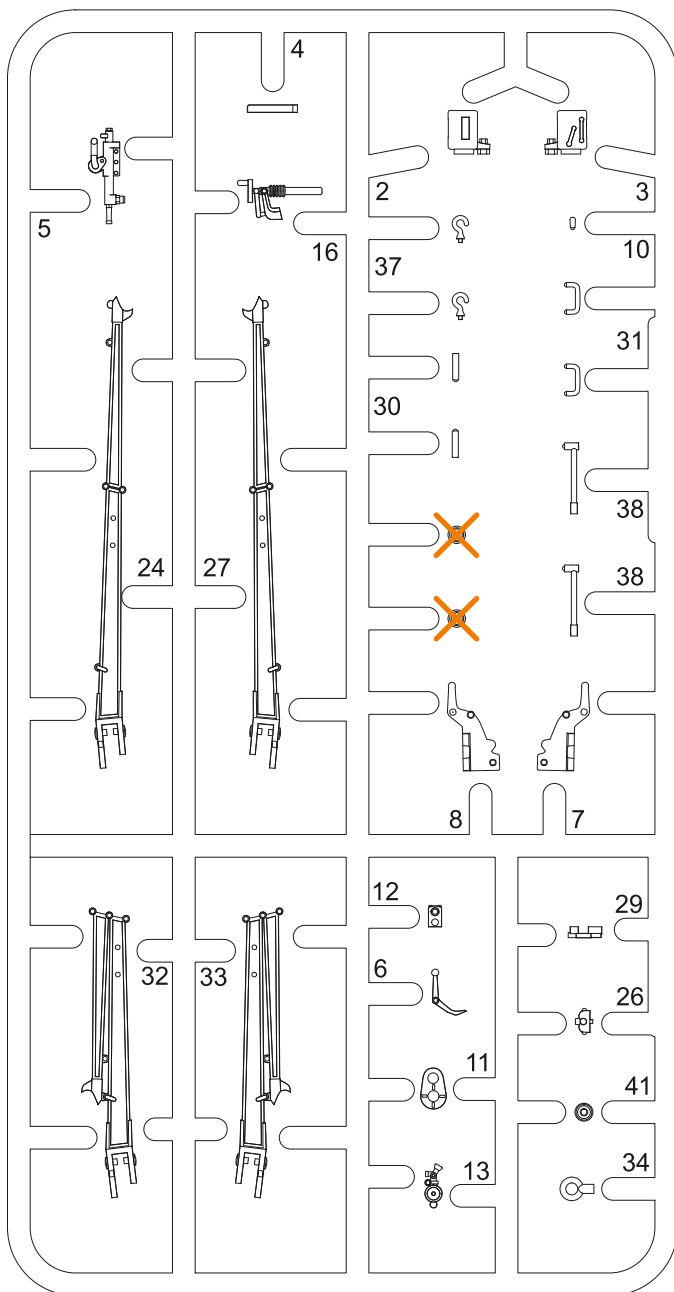
1/35

CZ - Historie

Plzeňské Škodovy závody byly tradičním dodavatelem děl již od dob Rakouska-Uherska. Na tuto tradici navázala Škodovka po vzniku republiky Československé a stala se jedním z hlavních dodavatelů výzbroje nové československé armády. Zároveň byla i velkým exportérem zbraní do celého světa. Vývojové oddělení Škodových závodů navrhlo ve třicátých letech minulého století moderní protitankový kanón A3 ráže 37 mm. Ten byl přijat do výzbroje čs. armády pod označením 3,7 cm KPÚV vz.34 (**Kanón Proti Útočné Vozbě**). Škodováci ale neusli na vavřínech a vyvinuli modernizovanou variantu označenou A4. Při zkušebních střelbách kanón A4 dosáhl vynikajících výkonů a značně překonal 3,7 cm KPÚV vz.34. Nový kanón ale používal odlišné střelivo proti již zavedenému 3,7 cm KPÚV vz.34. Proto musel být upraven závěr nového kanónu pro použití jak nového střeliva i střeliva pro 3,7 cm KPÚV vz.34. Pak již nic nebránilo zavedení kanónu A4 do výzbroje. Čs. armáda jej zavedla pod označením 3,7 cm KPÚV vz.37. V té době to byl nejlepší kanón své kategorie na světě. Sériové 3,7 cm KPÚV vz.37 pro čs. armádu byly dodávány v provedení pro pěchotní jednotky s loukoťovými koly jako typ P, pro jezdeckto byl určen typ J s diskovými koly s pneumatikami a novou jezdec-kou kolesnou. Typ M taktéž s diskovými koly s pneumatikami byl určen pro motorickou přepravu. Kanóny A4 byly také exportovány, mimo jiné do Jugoslávie, Bulharska a Maďarska. V roce 1938 bylo na obranu Československa připraveno skoro tisíc 3,7 cm KPÚV vz.34 a 3,7 cm KPÚV vz.37, z toho 390 ks bylo 3,7 cm KPÚV vz.37 P a 300 ks 3,7 cm KPÚV vz.37 M. 3,7 cm KPÚV vz.37 dokázal prostřelit pancíře všech tehdejších tanků Wehrmachtu. V boji je ale nakonec nasadil právě Wehrmacht. Do výzbroje německé armády, která zjistila, že 3,7 cm KPÚV vz.37 je kvalitnější než německé kanóny stejné ráže, byl zařazen jako 3,7 cm PAK 37(t). Jak jsou účinné, zjistili ke své škodě vojáci Polska, Belgie, Lucemburska, Nizozemí a Francie. Teprve útok na Sovětský svaz odsunul tyto kanóny do druhé linie, proti pancířům nových sovětských středních a těžkých tanků byly kanony ráže 37 mm neúčinné. Ve výzbroji ale zůstaly prakticky do konce války. Dalším uživatelem byla armáda Slovenského štátu, který vznikl na troskách Československa. I Slovenský štát nasadil 3,7 cm KPÚV vz.37 při útoku na Sovětský svaz, s podobnými problémy jako Wehrmacht.

EN - History

The Skoda Works in Pilsen had been a traditional gun manufacturer and supplier already since the times of the Austro-Hungarian Empire, and after the independent Czechoslovak Republic was established in 1918, the company continued in this tradition and became one of the major armament suppliers for the new Czechoslovak Army and also exported large numbers of weapons world wide. In the 1930s, the Skoda development department came up with a design for a modern 37mm A3 anti-tank gun, which was later accepted by the Army and used under designation 3,7cm KPUV vz.34, (KPUV standing for **Kanón Proti Utočné Vozbe**, or Anti-Tank Gun). The Skoda design team did not lie back on their laurels and developed a modernised type known as the A4 which gained excellent results while it was being tested and surpassed considerably the original 3,7cm KPUV gun. However, the new type used a different type of ammunition and therefore its breech had to be redesigned to be capable of using the earlier ammo as well. After that, nothing stood against the A4 gun being accepted by the Czechoslovak Army, which used it under 3,7cm KPUV vz.37 designation. At that time, this weapon was the world's best in its category. The production guns were supplied in several varieties, as Type P for infantry units (P=pěchota, or Infantry) with spoked wheels, for cavalry units as Type J (J for jezdeckto, Cavalry) with pneumatic wheels with standard discs and as Type M which could have been transported behind a motorised vehicles. The A4 guns were also exported to Yugoslavia, Bulgaria and Hungary, besides others. In 1938, nearly one thousand KPUV guns of both types were ready to defend Czechoslovakia, 390 of them were of vz.37 Type P and 300 of vz.37 Type M. The 3,7cm KPUV Gun vz.37 was capable to shoot through the armour of all Wehrmacht's tanks. However, in the end, these guns were first used in combat by the German Wehrmacht, which, having realised the Czechoslovak guns were superior to German ones, put them into service under 3,7cm PAK 37(t) designation. And, how effective these guns were, soldiers of Poland, France, Belgium, Luxembourg and the Netherlands found out to their detriment. In the end, only the attack against the Soviet Union made the 37mm guns obsolete as they were no longer effective against the new Soviet mid and heavy tank armours. Nevertheless, the guns remained on strenght almost until the end of the war. Amongst their users were also the army of the Slovak State, which had been built on the ruins of former Czechoslovakia, the Slovak Army deployed the 3,7cm guns also against the USSR, but with similar trouble as the Wehrmacht.



**Tento díl
nepoužít**

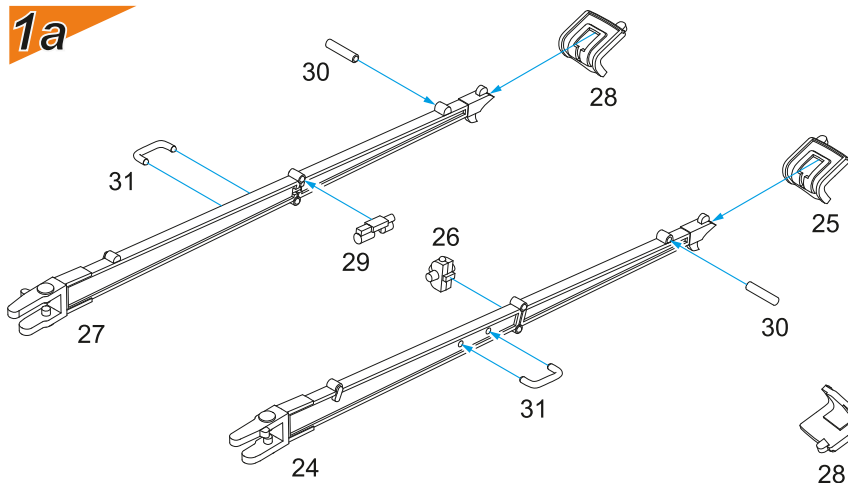
**Do not use
this part**

A Ocel / Steel	H18 / C28	Barvy GUNZE/ GUNZE Colour No.	D Světlá zelená / Bright Green	H26 / C66
B Tanková šedá / Tank Grey	H32 / C40		E Písková / Sand	H32 / C40
C Tmavá zemitá / Dark Earth	H72 / C22		F Barva Pneu / Tire Black	H77 / C137

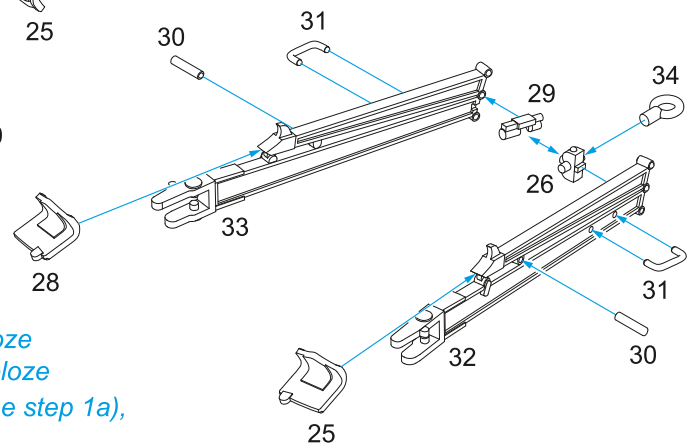
SYMBOLS

? MOŽNOST VOLBY OPTIONAL NACH BELIEBEN OPTION	🔴 POUŽÍT KYANOAKRYLÁTOVÉ LEPIDLO INSTANT CYANOACRYLATE GLUE ZYANOAKRYLÁTKLEBER COLLE CYANOACRYLAT	↩ OHNOUT BEND BIEGEN COURBER	👉 ZHOVIT NOVÉ SCRATCH BUILD FERTIGSTELLEN ACHEVER	🔪 ŘEZAT/VRTAT CUT OFF/DRILL ENTFERNEN DETACHER	A GSI colours code	🎨 NATŘÍT COLOUR FARBEN PEINDRE
---	---	--	---	--	------------------------------	--

1a



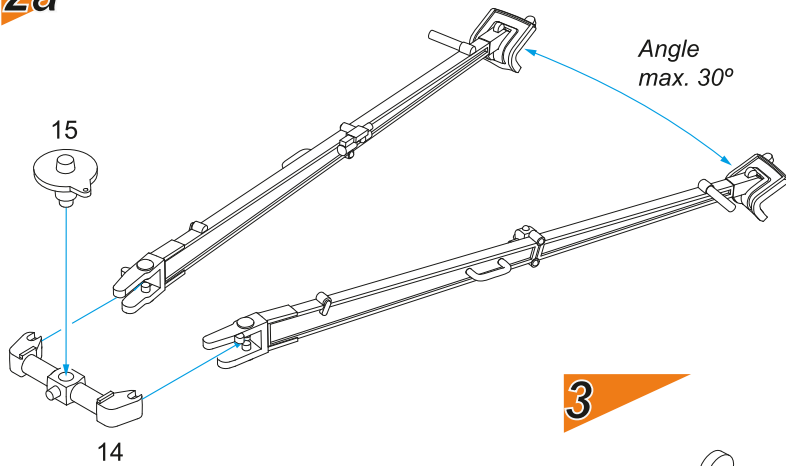
? 1b



V kroku 1a sestavíte lafetová ramena v palebné poloze
Note/ V kroku 1b sestavíte lafetová ramena v trasportní poloze
Pozn. The carriage trails can be posed in firing position (see step 1a),
or in travelling position (see step 1b)

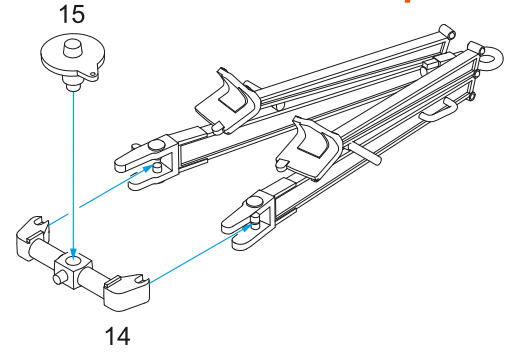
2a

Step 1a

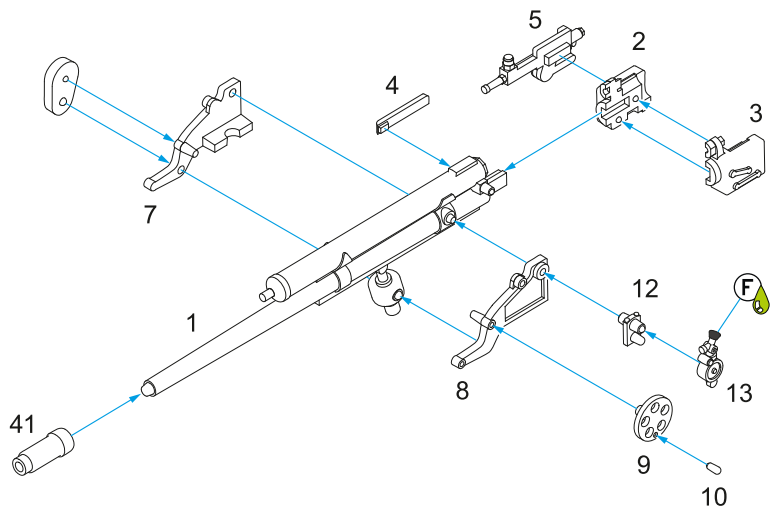


? 2b

Step 1b

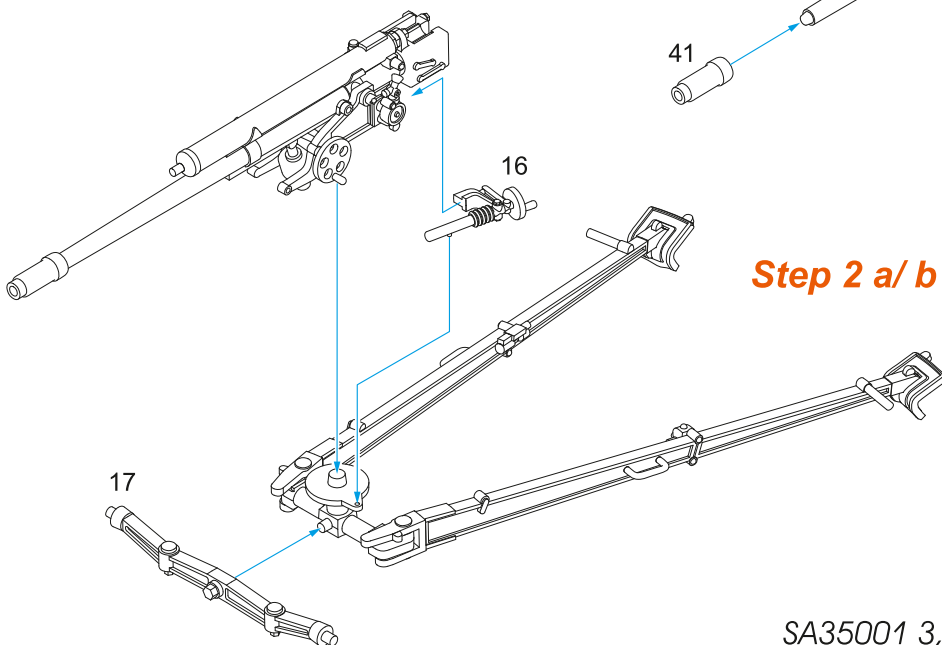


3

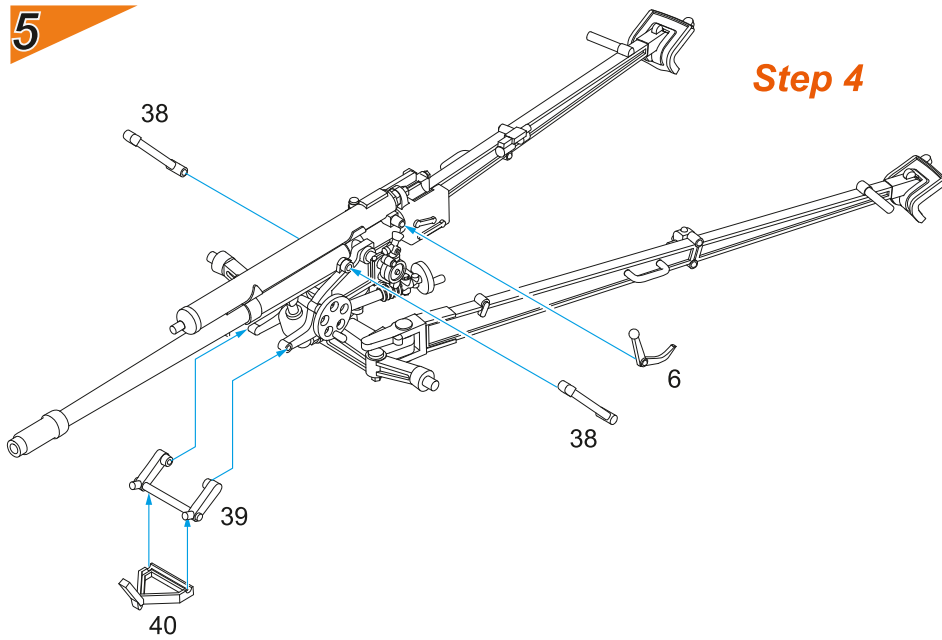
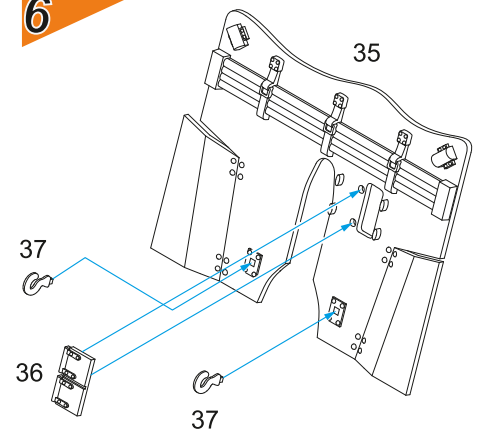
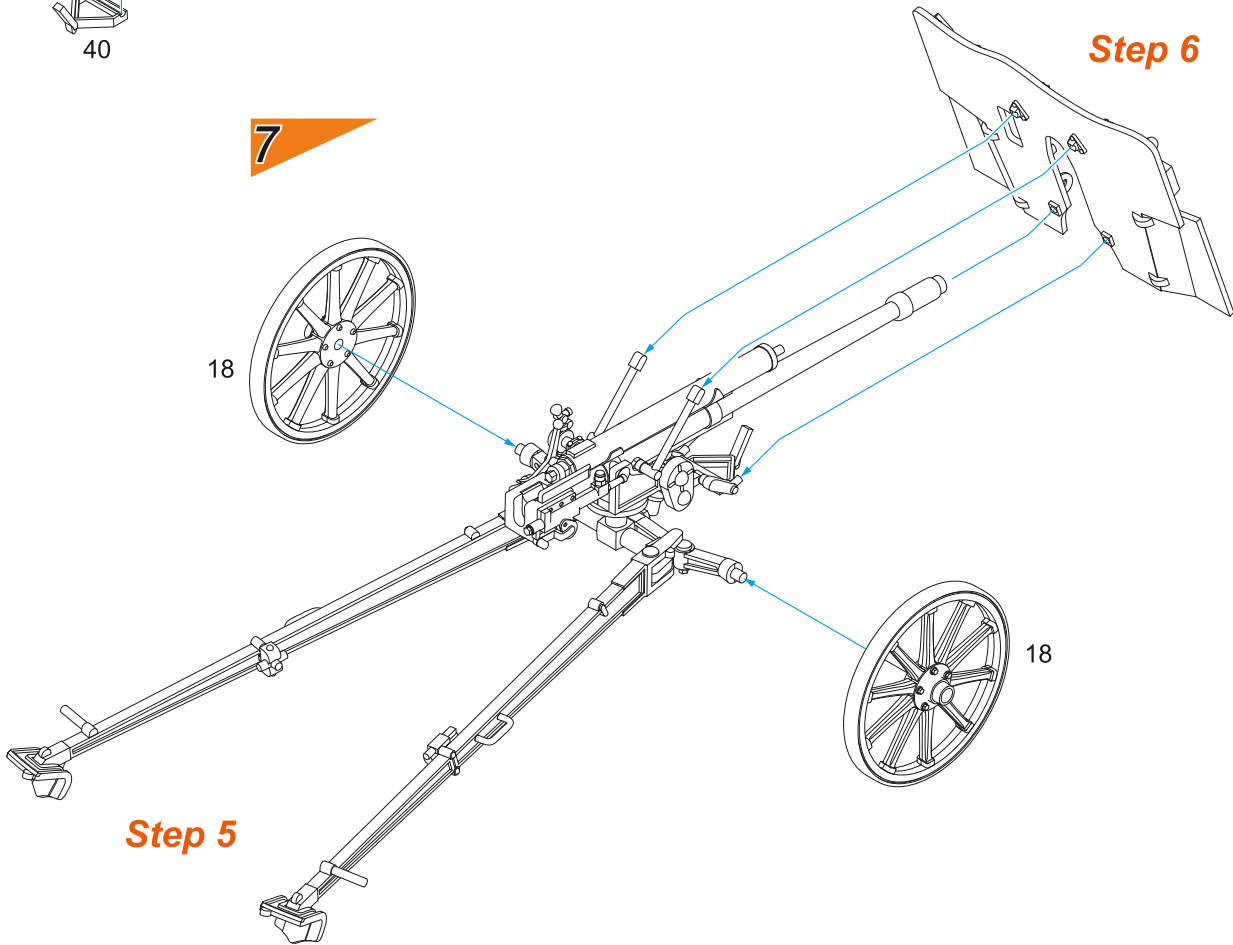


4

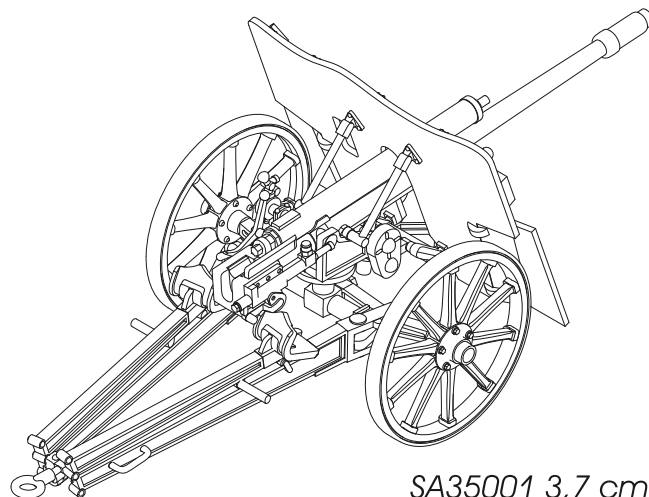
Step 3

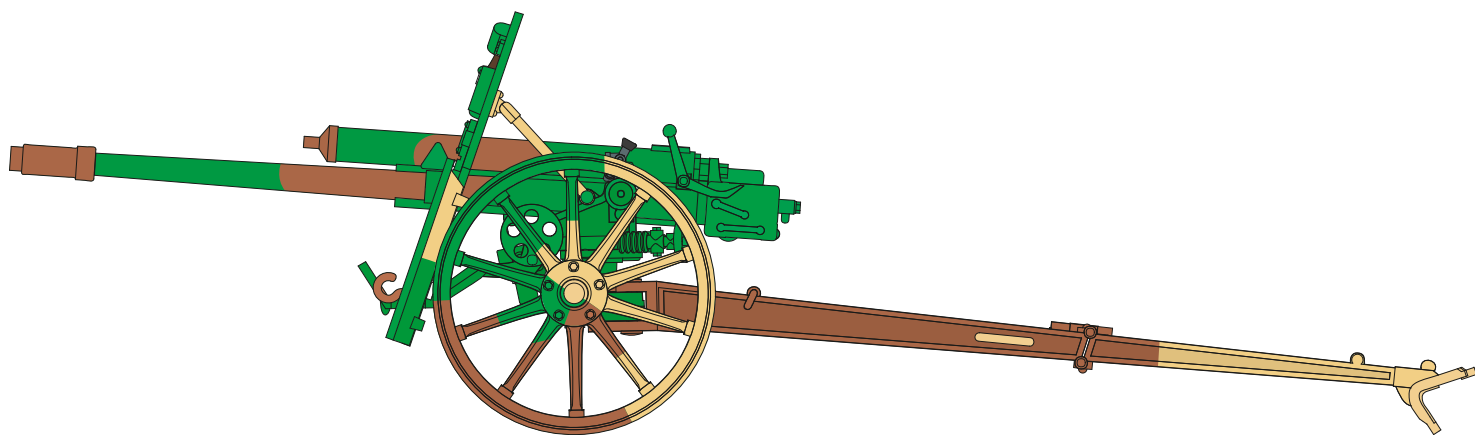
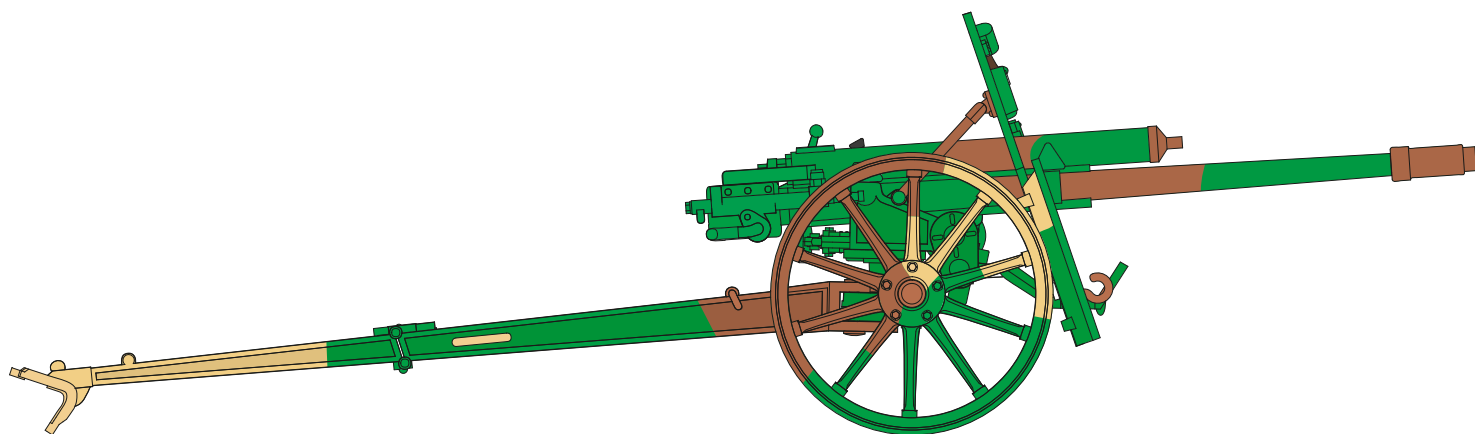
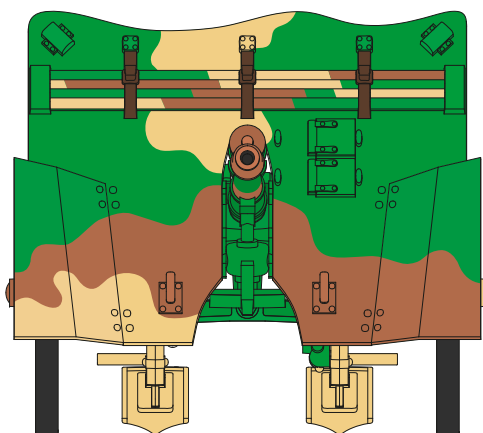
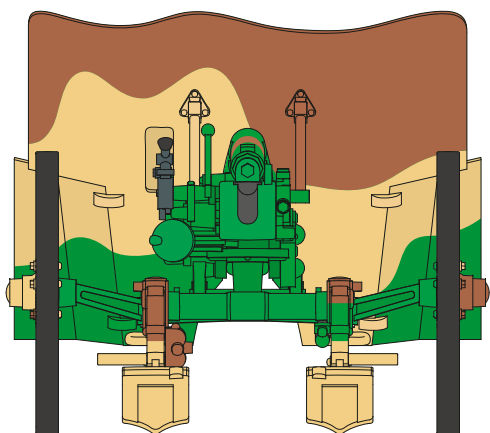


Step 2 a/b

5**Step 4****6****Step 6****7****Step 5**

Celkový pohled kanonu s lafetovými rameny v transportní poloze
Overall view of the gun with the trail in travelling position





Ocel
Steel
H18/C28

Tmavá zemitá
Dark Earth
H72/C22

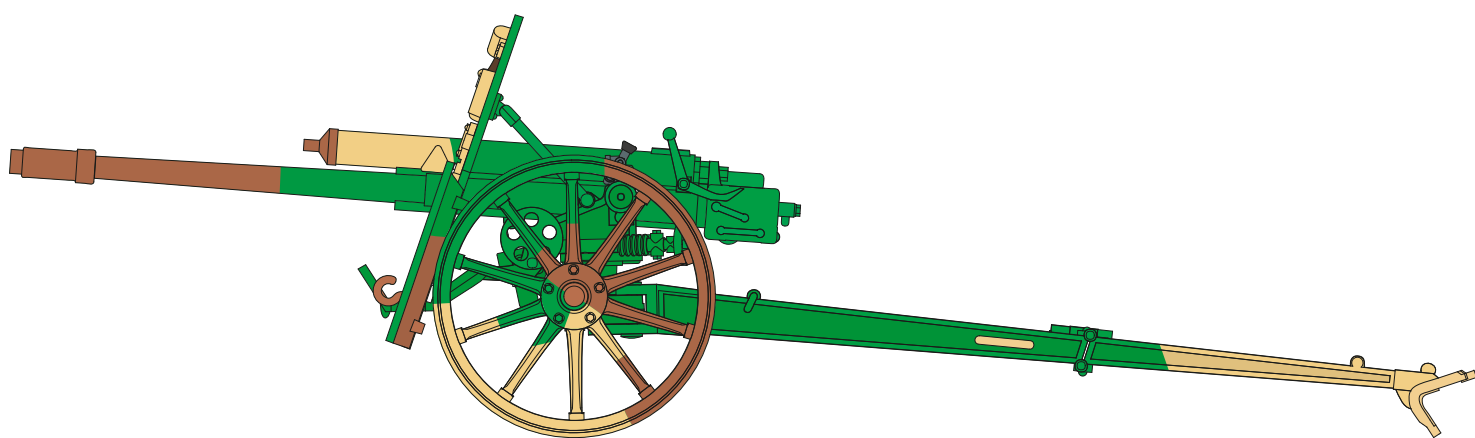
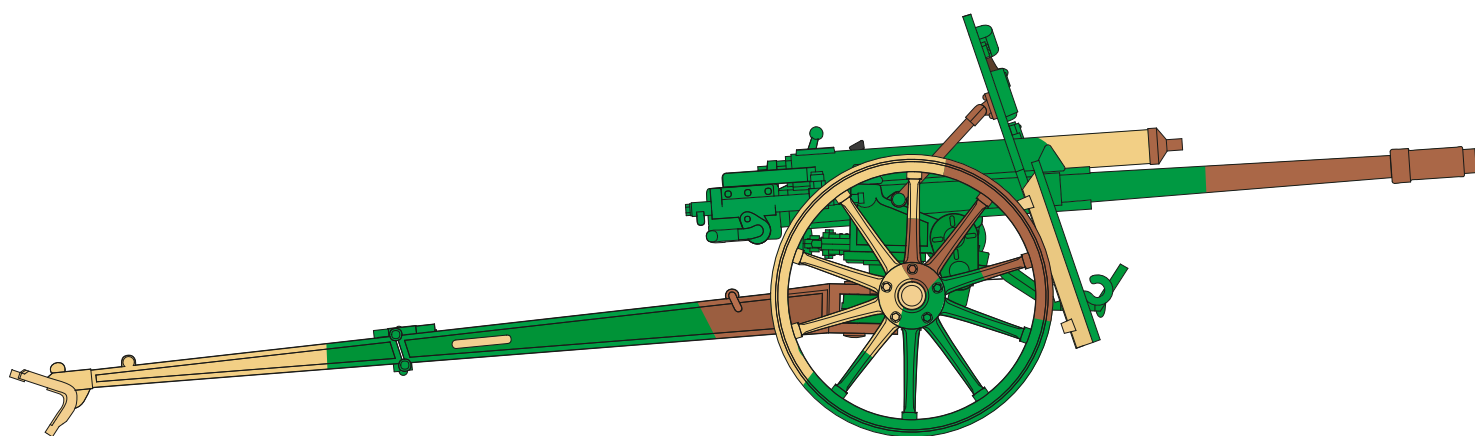
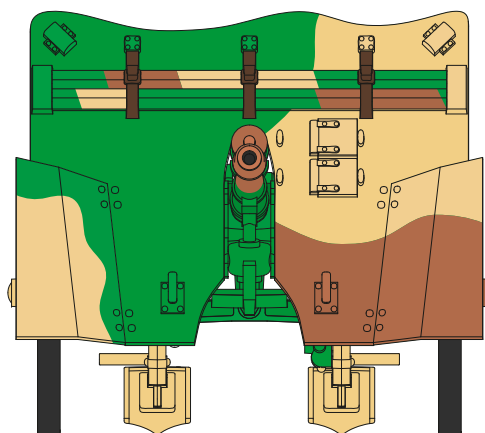
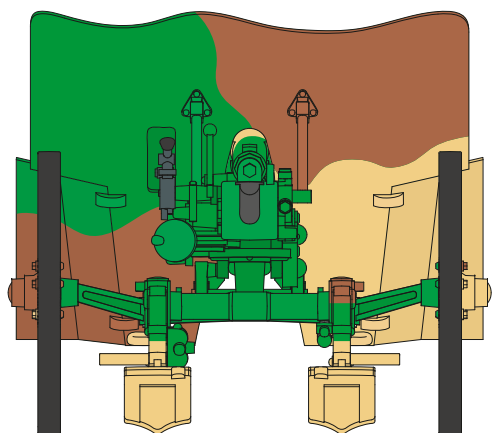
Světlá zelená
Bright Green
H26/C66

Písková
Sand
H27/C44

special
HOBBY
GUNZE
SANGYO

3,7 cm PAK 37(t), neznámá jednotka Wehrmachtu, útok na Polsko, září 1939. Kanón byl ponechán v původní československé kamufláži.

3,7 cm PAK 37(t), unknown unit, Wehrmacht, attack against Poland, September 1939. The gun was left in its original Czechoslovak camouflage.



Ocel
Steel
H18/C28

Tmavá zemitá
Dark Earth
H72/C22

Světlá zelená
Bright Green
H26/C66

Písková
Sand
H27/C44

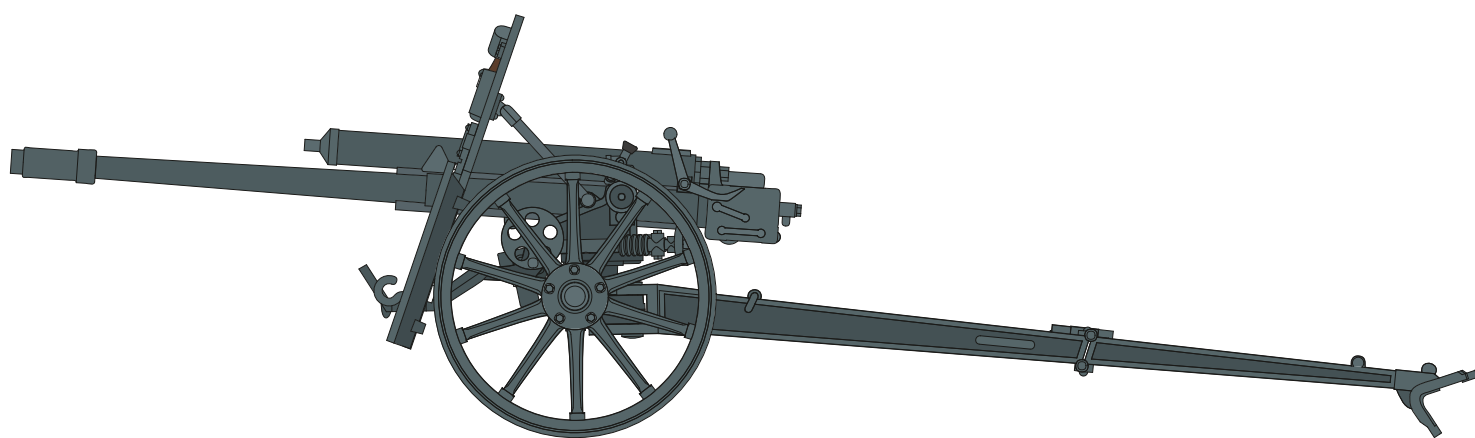
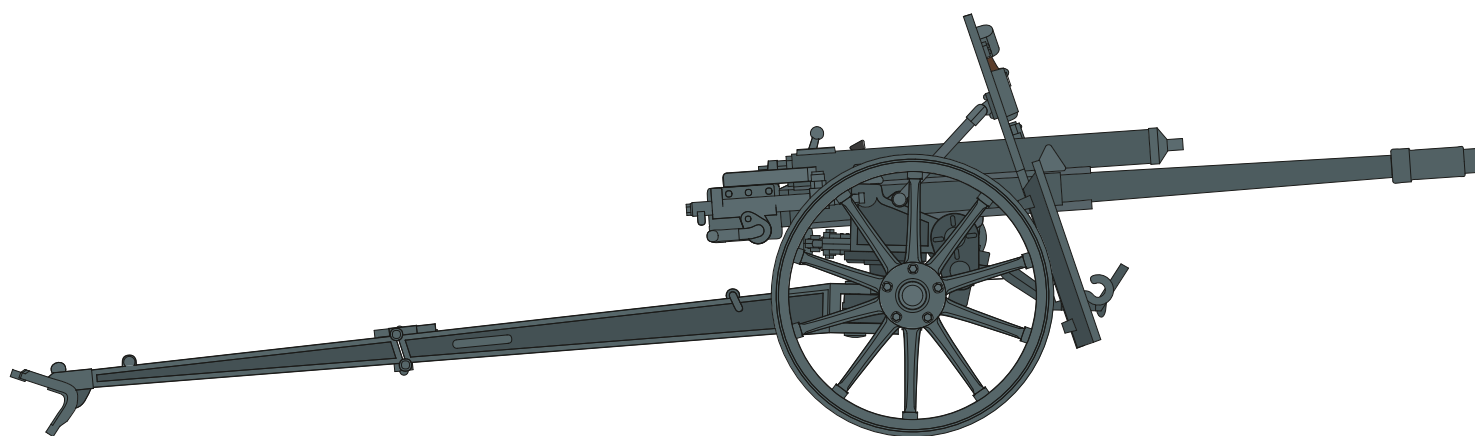
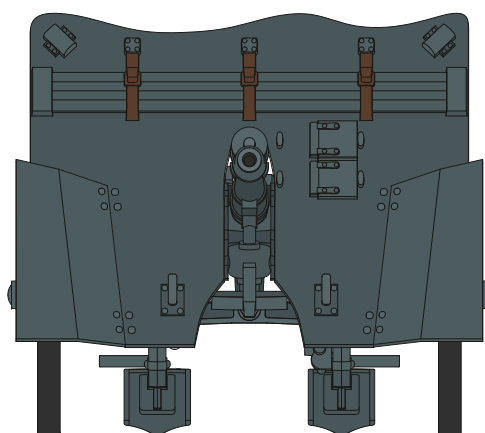
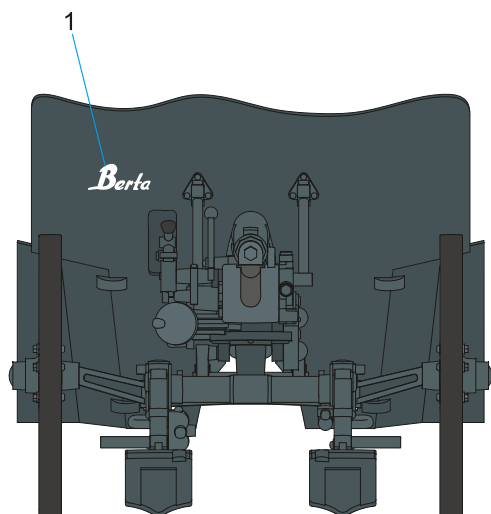
special
HOBBY
GUNZE
SANGYO

SA35001 3,7 cm KPÚV vz.37/ 3,7 cm PAK (t) 6

01/2016

3,7 cm PAK 37(t), pojmenovaný Berta, neznámá jednotka Wehrmachtu, Chebsko, jaro 1939. Kanón byl přestříkán německou tankovou šedou a jméno Berta bylo namalováno na levé straně štítu z vnitřní strany.

3,7 cm PAK 37(t), named Berta, unknown unit, Wehrmacht, Eger area, Spring 1939. The gun received new German camouflage of Panzergrau colour and wore name Berta on the rear left hand side of the shield.



Ocel
Steel
H18/C28

Tanková šedá
Tank Grey
H32/C40

special
HOBBY
GUNZE
SANGYO

SA35001 3,7 cm KPÚV vz.37/ 3,7 cm PAK (t) 7

01/2016

**Attractive 1/35 scale models offered
by Special Hobby in Special Armour line**



**7,5 cm horský kanon vz.15 1/35
(7,5 cm Gebirgskanone M.15 / 7,5 cm GebK 15 (t))**

**Special
1/35 ARMOUR**



**R-2
TACAM
"Romanian Tank
Destroyer"**



**Škoda LT vz.35
Pz.Kpfw. 35(t)** Upgraded

1/35

USE CMK TOOLS AND WEATHERING PIGMENTS FOR YOUR KITS.

**H1010 HANDLE FOR OUR SAWS
- PRICELESS TOOL FOR RESIN
PARTS ADJUSTMENT**



**H1011 CMK SANDING STICK
- FOUR DIFFERENT GRIT
OF SANDING PAPERS ON
ONE SANDING STICK.**

Star Dust
weathering pigments

**ALL OF THE ABOVE ITEMS CAN BE FOUND AND ORDERED WWW.SPECIALHOBBY.EU
VIA OUR OFFICIAL WEBSITE AND E-SHOP..... WWW.CMKKITS.COM**