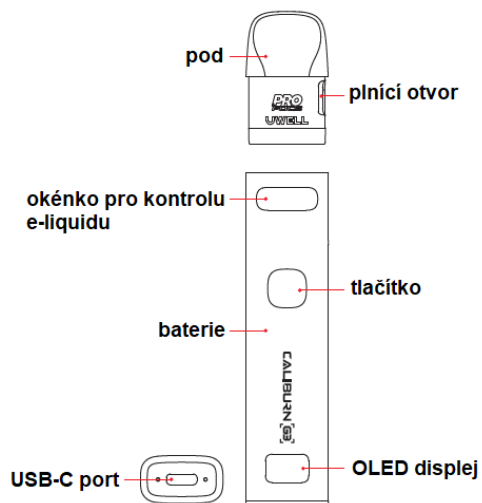


Uwell Caliburn G3 Pod System manuál

Tento výrobek není určen pro použití s nikotinovým e-liquidem! Pro správné a bezpečné používání tohoto výrobku si prosím důkladně přečtete celý tento návod. V případě jakéhokoliv dotazu kontaktujte svého prodejce.



Používání podu

Instalace a výměna podu

Žhavicí hlava, která vytváří páru, je součástí plastové cartridge a tvoří takzvaný pod.

Nový pod naplňte (viz Plnění) a do baterie jej jednoduše zasuňte.

Pokud je vespod podu izolační nálepka, před zasunutím podu do baterie ji odlepte.

V případě opotřebení žhavicí hlavy uvnitř podu je potřeba vyměnit celý pod.

Poznámka: a) Před použitím nového naplněného podu vždy alespoň pět minut počkejte, aby se vata uvnitř nasákla beznikotinovým e-liquidem.

b) Pod se mění za cca 1-4 týdny (nebo dle potřeby).

c) Opatřebený pod poznáte podle změny chuti, lehce napálené chuti nebo výrazně nižší tvorby páry.

d) Pod nečistěte pod tekoucí vodou.

Plnění

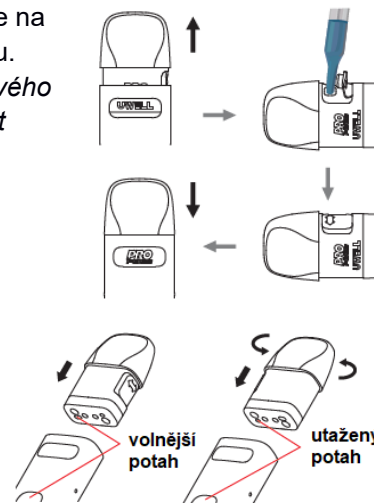
Pro naplnění vysuňte pod z baterie, otevřete boční silikonovou krytku a pod naplňte svým beznikotinovým e-liquidem na 90% objemu.

Hladinu náplně vždy udržujte na úrovni MIN uvedené na podu.

Poznámka: Po naplnění nového podu vždy alespoň pět minut počkejte, aby se vata uvnitř nasákla beznikotinovým e-liquidem.

Přívod vzduchu

Podle toho, jakým směrem pod do baterie zasunete, docílíte jiného přívodu vzduchu a volnosti potahu (viz obrázek).



Používání Caliburn G3

Zapnutí a vypnutí

Pět rychlými stisky tlačítka e-cigarety zapnete a vypnete. Na displeji se zobrazí „UWELL“, respektive „Goodbye“.

Poznámka: V případě, že zařízení nosíte v tašce nebo kapse, vždy jej vypínejte.

Pohotovostní režim

Po šestivteřinové neaktivitě se e-cigareta přepne do pohotovostního režimu.

Vapování

Po řádném naplnění, nainstalování podu a nastavení si potáhněte z náustku. Vapovat lze také podržením tlačítka. Při potahu delším než 8 vteřin zařízení automaticky přestane žhavit spirálku, na displeji se zobrazí „OVER 8s“ a zařízení dvakrát zavibruje.

Poznámka: Nesprávný způsob potahování může způsobit přesycení žhavicí hlavy e-liquidem, bublání a prskání náplně do úst.

Přepínání mezi režimy žhavení

a) Po prvním zapnutí e-cigarety vstoupí do režimu automatického žhavení pomocí potahu.

b) Dvěma rychlými stisky tlačítka na tento režim přepnete a uzamknete vapování pomocí tlačítka.



c) Dalšími dvěma rychlými stisky tlačítka přepnete na režim vapování pomocí tlačítka. Uzamkne se vapování potahem.

d) Dalšími dvěma rychlými stisky tlačítka znovu přepnete na základní automatický režim.



Poznámka: Pokaždé, když stisknete dvakrát rychle po sobě tlačítko, se bude režim vapování přepínat ve výše popsaném cyklu.

Nastavení výkonu

a) Třikrát rychle po sobě stiskněte tlačítko pro vstup do režimu nastavení výkonu. Výkon zobrazený na displeji začne blikat.

b) Jednotlivými stisky tlačítka si vyberete požadovaný výkon, který odpovídá rozsahu v používaném podu. Podržetím tlačítka nastavení výkonu urychlíte.

c) Pro potvrzení nastaveného výkonu vyčkejte tři vteřiny nebo si potáhněte z náustku. Zařízení opustí režim nastavení výkonu a výkon na displeji přestane blikat.

Doporučený výkon pro přibalené pody:

CALIBURN G3 pod 0,6Ω = 5W-25W

CALIBURN G3 pod 0,9Ω = 5W-15W

Počítadlo potahů

a) Zařízení počítá pouze ty potahy, které přesáhnou 0,5 vteřiny.

b) Maximální počet potahů je 999. Další potah vynuluje počítadlo.

c) Čtyřmi rychlými stisky tlačítka počítadlo vynulujete.

Indikace zbývajících kapacity baterie

Během vapování se na displeji zobrazuje zbývajících kapacita baterie.

Pět čárek: více než 80%

Čtyři čárky: 60%-80%

Tři čárky: 40%-60%

Dvě čárky: 20%-40%

Jedna čárka: 1%-20%

Pokud je kapacita baterie nižší než 1%, přestane e-cigareta žhavit spirálku. V takovém případě je potřeba baterii nabít.

Nabíjení

Zasuňte USB-C kabel do počítače, nebo pomocí síťového adaptéru 5V/2A (není součástí balení) do zásuvky. Druhý konec připojte k USB-C portu baterie. E-cigareta dvakrát zavibruje.

Stav nabíjení je indikován na displeji.

Jakmile je baterie plně nabitá, displej se na 30 vteřin rozsvítí. Po odpojení e-cigareta jednou zavibruje.

Vlastnosti baterie

Ochrana proti zkratu

Vyskytne-li se zkrat, na displeji se zobrazí „**Atomizer Short**“ a zařízení automaticky přestane žhavit spirálku. Zařízení čtyřikrát zavibruje. *V takovém případě přeinstalujte pod, vyčistěte kontakty baterie, podu nebo vyměňte pod za nový.*

Ochrana proti nízkému napětí

Jestliže má baterie příliš nízké napětí, na displeji se zobrazí „**Low Battery**“, zařízení automaticky přestane žhavit spirálku. Zařízení dvakrát zavibruje. *V takovém případě je potřeba baterii nabít.*

Ochrana proti příliš dlouhému žhavení

Při potahu delším než osm vteřin se na displeji zobrazí „**OVER 8s**“ a zařízení automaticky přestane žhavit spirálku. Zařízení dvakrát zavibruje.

Špatný kontakt

V případě, že má pod špatný kontakt s baterií se na displeji zobrazí „**No Atomizer**“ a zařízení dvakrát zavibruje. *V takovém případě pod přeinstalujte, vyčistěte kontakt baterie, podu, případně pod vyměňte za nový.*

UPOZORNĚNÍ

- 1) Vzhledem ke své konstrukci se elektronická cigareta nedá používat stejně jako cigareta klasická. Zejména to platí pro četnost potahování. Po několika potazích je doporučené udělat krátkou pauzu, která umožní, aby se vata opět nasákla e-liquidem.
- 2) Během používání může dojít k zahřátí některých částí zařízení. V takovém případě nechte zařízení vychladnout.
- 3) Zařízení nenabíjejte blízko vody.
- 4) Baterii nevhazujte do ohně, ani ji nevystavujte příliš vysokým teplotám.
- 5) Baterii nenechávejte na přímém slunci.
- 6) Pro nabíjení používejte pouze kvalitní a originální nabíječky.
- 7) Baterii během nabíjení postavte na tvrdý nehořlavý povrch.

8) Baterii nenabíjejte bez dozoru a po nabití ji odpojte z nabíječky.

9) Pokud zařízení nepoužíváte, vypněte jej, pokud to jde, vyndejte baterii a oddělte pod / tank.

10) Zařízení by mělo být používáno pouze v suchém prostředí.

11) Nepoužívejte jiný než doporučený odpor žhavicích spirálek.

12) Nepokoušejte se sami opravovat poškozený výrobek hrozí riziko poškození nebo zranění.

13) Neopouštějte výrobek ve vysokých teplotách nebo přílišné vlhkosti, může dojít k poškození. Optimální teplota pro používání -5°C až 50°C, optimální teplota pro nabíjení 0°C až 50°C

14) Nepoužívejte tento výrobek k jinému účelu než vapování a nepolykejte e-liquid.

VAROVÁNÍ

Uchovávejte mimo dosah osob mladších 18 let. Tento produkt není určen nezletilým, mladistvým a nekuřákům, lidem s alergií, nebo přecitlivělostí na nikotin, těhotným a kojícím ženám a lidem vyhýbajícím se nikotinu ze zdravotních důvodů.

KONTRAINDIKACE

1) Zařízení nepoužívejte, jestliže jste alergický(á) nebo přecitlivělý(á) na nikotin, propylen glykol, rostlinný glycerol nebo na kteroukoli další složku náplně pro elektronickou cigaretu.

2) Používání zařízení se dále nedoporučuje těhotným a kojícím ženám, lidem s vysokým krevním tlakem, onemocněním srdce, příležitostnou malátností, cukrovkou či astmatem nebo osobám se sníženými tělesnými, smyslovými či duševními schopnostmi, pokud nejsou pod přímým dozorem osoby zodpovědné za jejich bezpečnost.

MOŽNÉ VEDLEJŠÍ ÚČINKY

1) Tento výrobek může být zdraví nebezpečný při použití s nikotinovým e-liquidem. Nikotin je vysoce návykovou látkou a toxickou látkou, jeho užití nekuřáky se nedoporučuje.

2) Při použití e-cigarety můžete pociťovat podráždění úst, sucho v krku, kašel, zrychlení srdečního tepu / zvýšení krevního tlaku, slabost, dávení, nevolnost, bolest hlavy či žaludku, suchou pleť, svědivost, vyrážku, pocit pálení, otok v ústech nebo krku, vysychání očí, přecitlivělost na kofein a krvácení z nosu. Pokud pociťte některých z těchto vedlejších účinků, přestaňte výrobek používat. Pokud příznaky

přetrvávají déle než 48 hodin nebo se zhorší i po přerušení používání, navštivte svého praktického lékaře.

Záruka činí na všechny součásti 24 měsíců a týká se výrobních závad. Záruka se nevztahuje na běžné opotřebení, zároveň upozorňujeme, že životnost jednotlivých částí je odlišná.

Výrobce: Uwell

Dovozce: Smoke Different s.r.o.

IČO: 24156213

