







[1]	DATI TECNICI		BC 500 Li 48
[2]	Tensione di alimentazione MAX	V / DC	48
[3]	Tensione di alimentazione NOMINAL	V / DC	43,2
[4]	Velocità massima di rotazione dell'utensile (testina porta filo)	min <sup>-1</sup>	6000
[5]	Velocità massima di rotazione dell'utensile (lama a 4 punte)	min <sup>-1</sup>	6000
[6]	Larghezza di taglio (testina porta filo)	mm	380
[7]	Larghezza di taglio (lama a 4 punte)	mm	255
[8]	Attacco testina porta filo		M8x1,25 sx F
[9]	Diametro filo testina (max)	mm	2,0
[10]	Codice dispositivo di taglio		118805046/0
[10]	Codice dispositivo di taglio		118805047/0, 255 mm
[11]	Codice protezione		323465012/0
[12]	Peso con gruppo batteria	kg	6,1
[13]	<b>Tagliabordi</b>		
[14]	Livello di pressione sonora	dB	82,1
[15]	Incertezza di misura	dB	3
[16]	Livello di potenza sonora misurato	dB	94,4
[15]	Incertezza di misura	dB	1,89
[17]	Livello di potenza sonora garantito	dB	96
[18]	<b>Decespugliatore</b>		
[14]	Livello di pressione sonora	dB	75,7
[15]	Incertezza di misura	dB	3
[16]	Livello di potenza sonora misurato	dB	88,3
[15]	Incertezza di misura	dB	1,95
[17]	Livello di potenza sonora garantito	dB	96
[19]	Vibrazioni trasmesse alla mano sull'impugnatura anteriore	m/s <sup>2</sup>	3,63
[15]	Incertezza di misura		
[20]	Vibrazioni trasmesse alla mano sull'impugnatura posteriore	m/s <sup>2</sup>	2,81
[15]	Incertezza di misura		
[21]	<b>OPZIONI</b>		
[22]	Comando alta velocità del dispositivo di taglio		√

[23]	ACCESSORI A RICHIESTA	
[24]	Gruppo batteria, mod.	BT 520 Li 48 BT 540 Li 48 BT 550 Li 48 BT 740 Li 48 BT 740 Li 48 BT 750 Li 48 BT 775 Li 48(*)
[25]	Carica batteria	CG 500 Li 48 CGF 500 Li 48 CGD 500 Li 48 CG 700 Li 48 CGF 700 Li 48 CGD 700 Li 48
[26]	Zaino portabatterie	√
[27]	Simulatore di batteria	√

**(\*) L'utilizzo di questa batteria è consentito solo con lo zaino portabatterie. E' vietato inserire la batteria nell'alloggiamento sulla macchina.**

a) **NOTA:** il valore totale dichiarato delle vibrazioni è stato misurato attenendosi ad un metodo normalizzato di prova e può essere utilizzato per fare un paragone tra un utensile e l'altro. Il valore totale delle vibrazioni può essere utilizzato anche in una valutazione preliminare dell'esposizione.

b) **AVVERTENZA:** l'emissione di vibrazioni nell'uso effettivo dell'utensile può essere diversa dal valore totale dichiarato a seconda dei modi in cui si utilizza l'utensile. Pertanto è necessario, durante il lavoro, adottare le seguenti misure di sicurezza volte a proteggere l'operatore: indossare guanti durante l'uso, limitare i tempi d'utilizzo della macchina e accorciare i tempi in cui si tiene premuta la leva comando acceleratore.

[1]	DATI TECNICI		BC 700 Li 48	BC 700 D Li 48
[2]	Tensione di alimentazione MAX	V / DC	48	48
[3]	Tensione di alimentazione NOMINAL	V / DC	43,2	43,2
[4]	Velocità massima di rotazione dell'utensile (testina porta filo)	min <sup>-1</sup>	6000	6000
[5]	Velocità massima di rotazione dell'utensile (lama a 4 punte)	min <sup>-1</sup>	6000	6000
[6]	Larghezza di taglio (testina porta filo)	mm	380	380
[7]	Larghezza di taglio (lama a 4 punte)	mm	255	255
[8]	Attacco testina porta filo		M8x1,25 sx F	M8x1,25 sx F
[9]	Diametro filo testina (max)	mm	2,0	2,0
[10]	Codice dispositivo di taglio		118805046/0	118805046/0
[10]	Codice dispositivo di taglio		118805533/0, 255 mm	118805533/0, 255 mm
[11]	Codice protezione		323465012/0	323465012/0
[12]	Peso con gruppo batteria	kg	4,5	5,6
[13]	<b>Tagliabordi</b>			
[14]	Livello di pressione sonora	dB	82,2	82,2
[15]	Incertezza di misura	dB	3	3
[16]	Livello di potenza sonora misurato	dB	94,2	94,2
[15]	Incertezza di misura	dB	1,98	1,98
[17]	Livello di potenza sonora garantito	dB	96	96
[18]	<b>Decespugliatore</b>			
[14]	Livello di pressione sonora	dB	76,9	76,9
[15]	Incertezza di misura	dB	3	3
[16]	Livello di potenza sonora misurato	dB	86,0	86,0
[15]	Incertezza di misura	dB	2,38	2,38
[17]	Livello di potenza sonora garantito	dB	96	96
[19]	Vibrazioni trasmesse alla mano sull'impugnatura anteriore			
[15]	Incertezza di misura	m/s <sup>2</sup>	2,88 1,5	2,89 1,5
[20]	Vibrazioni trasmesse alla mano sull'impugnatura posteriore (in base alla ISO 3744:2010)			
[15]	Incertezza di misura	m/s <sup>2</sup>	3,65 1,5	3,69 1,5
[21]	<b>OPZIONI</b>			
[22]	Comando alta velocità del dispositivo di taglio		√	√

[23]	ACCESSORI A RICHIESTA			
[24]	Gruppo batteria, mod.		BT 520 Li 48 BT 540 Li 48 BT 550 Li 48 BT 740 Li 48 BT 740 Li 48 BT 750 Li 48 BT 775 Li 48(*)	BT 520 Li 48 BT 540 Li 48 BT 550 Li 48 BT 740 Li 48 BT 740 Li 48 BT 750 Li 48 BT 775 Li 48(*)
[25]	Carica batteria		CG 500 Li 48 CGF 500 Li 48 CGD 500 Li 48 CG 700 Li 48 CGF 700 Li 48 CGD 700 Li 48	CG 500 Li 48 CGF 500 Li 48 CGD 500 Li 48 CG 700 Li 48 CGF 700 Li 48 CGD 700 Li 48
[26]	Zaino portabatterie		√	√
[27]	Simulatore di batteria		√	√

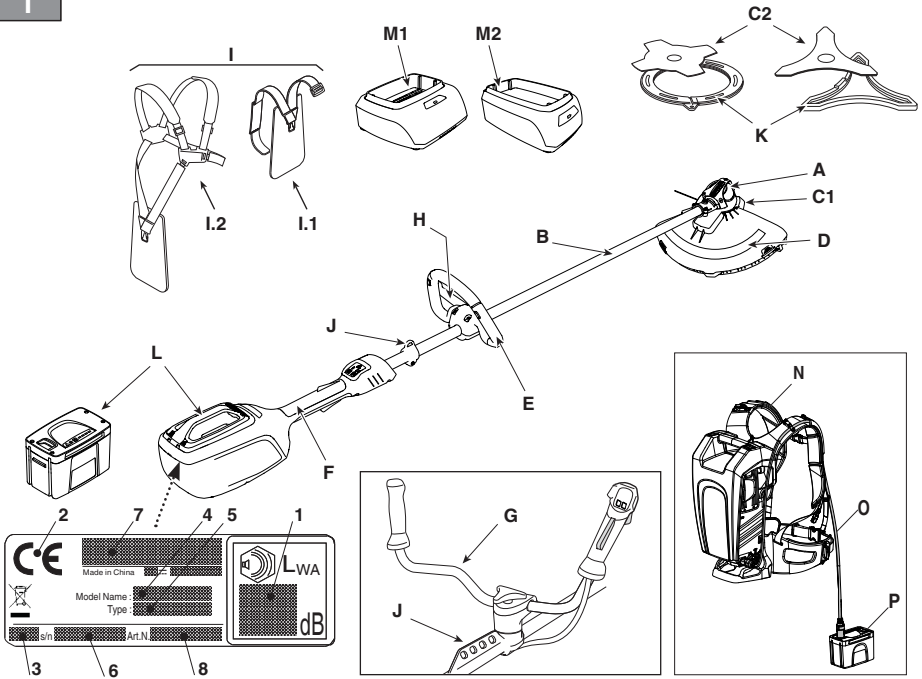
(\*) L'utilizzo di questa batteria è consentito solo con lo zaino portabatterie. E' vietato inserire la batteria nell'alloggiamento sulla macchina.

a) NOTA: il valore totale dichiarato delle vibrazioni è stato misurato attenendosi ad un metodo normalizzato di prova e può essere utilizzato per fare un paragone tra un utensile e l'altro. Il valore totale delle vibrazioni può essere utilizzato anche in una valutazione preliminare dell'esposizione.

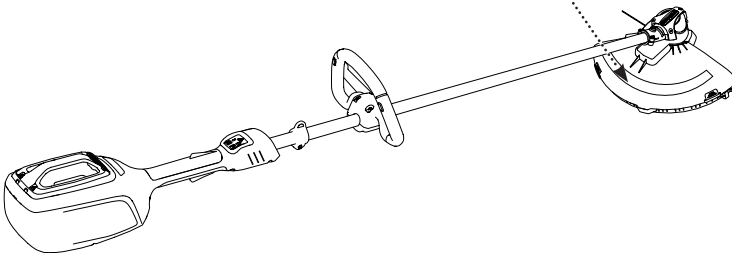
b) AVVERTENZA: l'emissione di vibrazioni nell'uso effettivo dell'utensile può essere diversa dal valore totale dichiarato a seconda dei modi in cui si utilizza l'utensile. Pertanto è necessario, durante il lavoro, adottare le seguenti misure di sicurezza volte a proteggere l'operatore: indossare guanti durante l'uso, limitare i tempi d'utilizzo della macchina e accorciare i tempi in cui si tiene premuta la leva comando acceleratore.

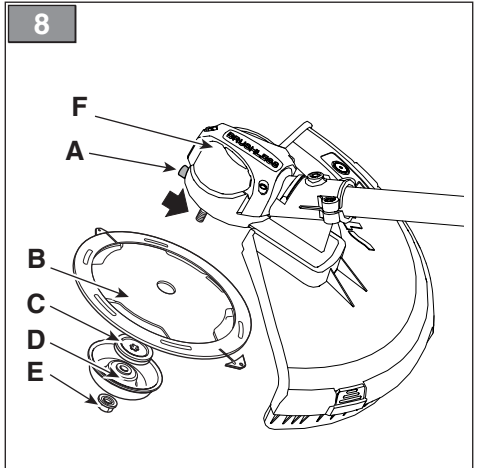
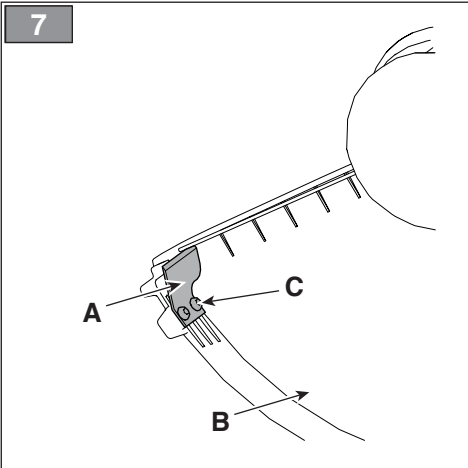
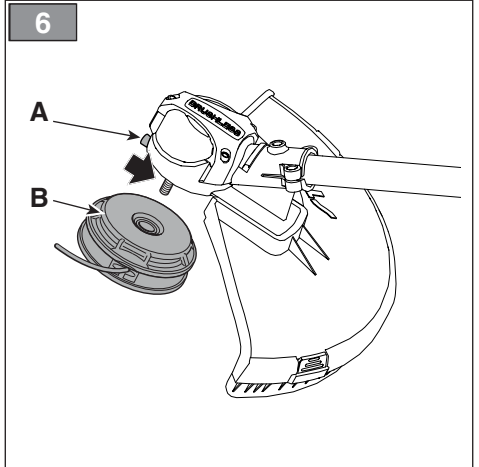
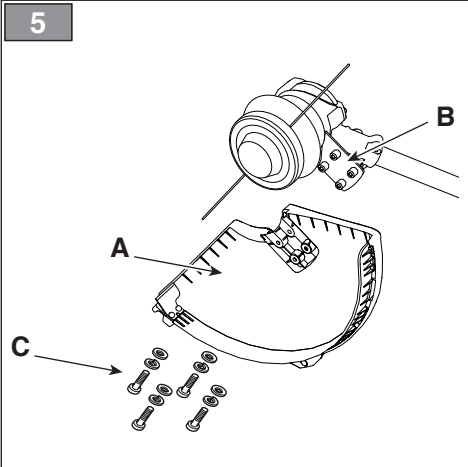
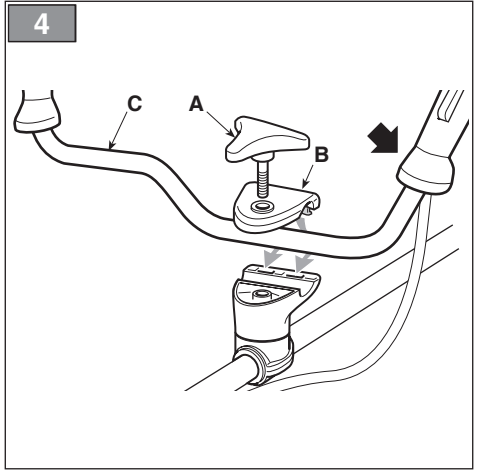
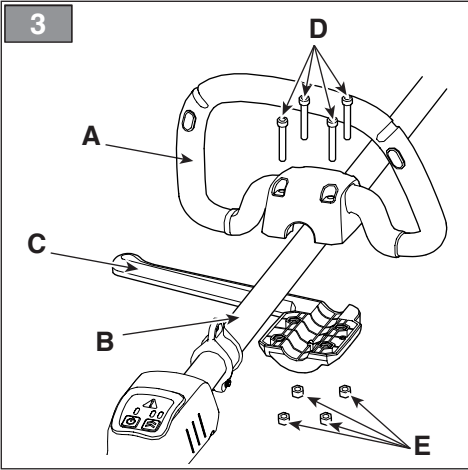
<p>[1] <b>BG - ТЕХНИЧЕСКИ ДАННИ</b></p> <p>[2] Захранващо напрежение МАКС</p> <p>[3] Захранващо напрежение НОМИНАЛНО</p> <p>[4] Максимална ротационна скорост на инструмента (глава за корда)</p> <p>[5] Максимална ротационна скорост на инструмента (резец с 4 върха)</p> <p>[6] Ширина на рязане (глава за корда)</p> <p>[7] Ширина на рязане (резец с 4 върха)</p> <p>[8] Връзка за глава за корда</p> <p>[9] Диаметър за глава за корда (max)</p> <p>[10] Код на инструмента за рязане</p> <p>[11] Код на защитата</p> <p>[12] Тегло с акумулатора</p> <p>[13] Косачка</p> <p>[14] Ниво на звуковото налягане (съгласно ISO 3744:2010)</p> <p>[15] Несигурност на измерване</p> <p>[16] Ниво на измерената звукова мощност (съгласно ISO 3744:2010)</p> <p>[17] Гарантирано ниво на звукова мощност (съгласно 2000/14/EC)</p> <p>[18] Тример</p> <p>[19] Вибрации, предадени на ръката върху предна дръжка (съгласно ISO 3744:2010)</p> <p>[20] Вибрации, предадени на ръката върху задна дръжка (съгласно ISO 3744:2010)</p> <p>[21] ОПЦИИ</p> <p>[22] Команда за висока скорост на инструмента за рязане</p> <p>[23] Принадлежности по поръчка</p> <p>[24] Акумулаторен блок</p> <p>[25] Зарядно устройство за акумулатора</p> <p>[26] Раница за помещаване на акумулатора</p> <p>[27] Симулатор на акумулатор</p>	<p>[1] <b>BS - TEHNIČKI PODACI</b></p> <p>[2] MAKS. napon napajanja</p> <p>[3] NOMINALNI napon napajanja</p> <p>[4] Maksimalna brzina okretanja alatke (glava s reznom niti)</p> <p>[5] Maksimalna brzina okretanja alatke (trokrako sječivo)</p> <p>[6] Širina reza (glava s reznom niti)</p> <p>[7] Širina reza (trokrako sječivo)</p> <p>[8] Priključak za glavu s reznom niti</p> <p>[9] Promjer niti glave (maks.)</p> <p>[10] Šifra rezne glave</p> <p>[11] Šifra štitnika</p> <p>[12] Težina sa baterije</p> <p>[13] Maksimalna; (Trimer)</p> <p>[14] Razina zvučnog pritiska (na osnovu standarda ISO 3744:2010)</p> <p>[15] Mjerna nesigurnost</p> <p>[16] Izmjerena razina zvučne snage (na osnovu standarda ISO 3744:2010)</p> <p>[17] Garantirana razina zvučne snage (na osnovu standarda 2000/14/EC)</p> <p>[18] Šišač za travu</p> <p>[19] Vibracije koje se prenose na ruku na prednjem rukohvatu (na osnovu standarda ISO 3744:2010)</p> <p>[20] Vibracije koje se prenose na ruku na zadnjem rukohvatu (na osnovu standarda ISO 3744:2010)</p> <p>[21] OPCIJE</p> <p>[22] Komanda za veliku brzinu rezne glave</p> <p>[23] Dodatna oprema na zahtjev</p> <p>[24] Baterija</p> <p>[25] Punjač baterije</p> <p>[26] Ruksak akumulator</p> <p>[27] Simulator akumulatora</p>	<p>[1] <b>CS - TECHNICKÉ PARAMETRY</b></p> <p>[2] Napájecí napětí MAX</p> <p>[3] Napájecí napětí NOMINAL</p> <p>[4] Maximální rychlost otáčení nástroje (strunová hlava)</p> <p>[5] Maximální rychlost otáčení nástroje (trojzubec)</p> <p>[6] Záběr (strunová hlava)</p> <p>[7] Záběr (trojzubec)</p> <p>[8] Uchytí strunové hlavy</p> <p>[9] Průměr struny (max.)</p> <p>[10] Kód sekacího zařízení</p> <p>[11] Kód ochranného krytu</p> <p>[12] Hmotnost včetně akumulátoru</p> <p>[13] Ořezávač okrajů trávníku</p> <p>[14] Úroveň akustického tlaku (dle ISO 3744:2010)</p> <p>[15] Nepřesnost měření</p> <p>[16] Naměřená hladina akustického výkonu (dle ISO 3744:2010)</p> <p>[17] Zaručená úroveň akustického výkonu (dle 2000/14/EC)</p> <p>[18] Ruční přenosný</p> <p>[19] Vibrace přenášené na ruku na přední rukojeti (dle ISO 3744:2010)</p> <p>[20] Vibrace přenášené na ruku na zadní rukojeti (dle ISO 3744:2010)</p> <p>[21] MOŽNOSTI</p> <p>[22] Ovládání vysoké rychlosti sekacího zařízení</p> <p>[23] Příslušenství na požádání</p> <p>[24] Akumulátor</p> <p>[25] Nabíječka akumulátorů</p> <p>[26] Batoh s akumulátorem</p> <p>[27] Simulátor akumulátoru</p>
<p><b>(*) Използването на този акумулатор е позволено само с Раница за помещаване на акумулатора. Забранено е поставянето на акумулатора в гнездото върху машината.</b></p> <p>a) ЗАБЕЛЕЖКА: декларираната обща стойност на вибрации е измерена придръжайки се към стандартизиран метод на изпитване и може да се използва за правене на сравнение между един и друг инструмент. Общата стойност на вибрации може да се използва и за предварителна оценка на излагането.</p> <p>b) ПРЕДУПРЕЖДЕНИЕ: издаването на вибрации при реалното използване на инструмента може да бъде различна от общата декларирана стойност, в зависимост от начините на използване на инструмента. Поради това е необходимо по време на работа да се вземат следните предпазни мерки цялостно предпазването на оператора: носете ръкавици по време на използването, ограничете времената на използване на машината и намалете времената, през които се държи натиснат лоста за управление на ускорителя.</p>	<p><b>(*) Upotreba ovog akumulatora dopuštena je samo s ruksak akumulator. Zabranjeno je stavljati akumulator (bateriju) u kućište na mašini.</b></p> <p>a) NAPOMENA: ukupna prijavljena vrijednost vibracija izmjerena je prema normalizovanoj metodi ispitivanja i može se koristiti za vršenje poređenja između dvije alatke. Ukupna vrijednost vibracija može se koristiti i u prilikom prethodne procjene izloženosti.</p> <p>b) UPOZORENJE: emisija vibracija prilikom stvarne upotrebe alatke može se razlikovati od ukupne prijavljene vrijednosti u zavisnosti od načina na koji se koristi alatka. Stoga je neophodno, za vrijeme rada, primijeniti slijedeće sigurnosne mjere za zaštitu radnika: koristiti rukavice za vrijeme upotrebe, ograničiti vrijeme upotrebe mašine i skratiti vrijeme za koje se drži pritisnuta poluga komande gasa.</p>	<p><b>(*) Použití tohoto akumulátoru je dovoleno pouze s batoh s akumulátorem. Je zakázáno vkládat akumulátor do uložení na stroji.</b></p> <p>a) POZNÁMKA: prohlášená celková hodnota vibrací byla naměřena s použitím normalizované zkušební metody a lze ji použít pro srovnání jednotlivých nástrojů. Celková hodnota vibrací může být použita také při přípravě vyhodnocování vystavení vibracím.</p> <p>b) VAROVÁNÍ: emise vibrací při skutečném použití nástroje může být odlišná od deklarované celkové hodnoty v závislosti na režimech, ve kterých se daný nástroj používá. Proto je třeba během práce přijmout níže uvedené bezpečnostní opatření, jejichž cílem je ochránit operátora: během běžného použití mějte nasazené rukavice a omezte dobu použití stroje a skratitě doby, během kterých je zatlačena ovládací páka plynu.</p>

1

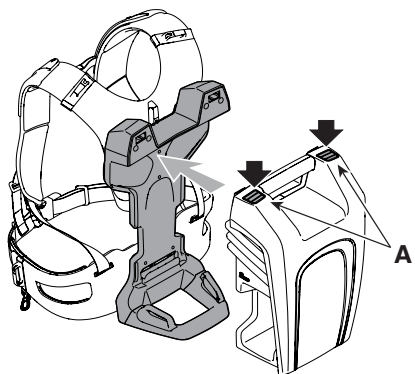


2

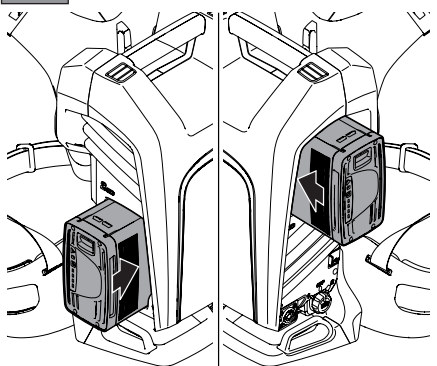




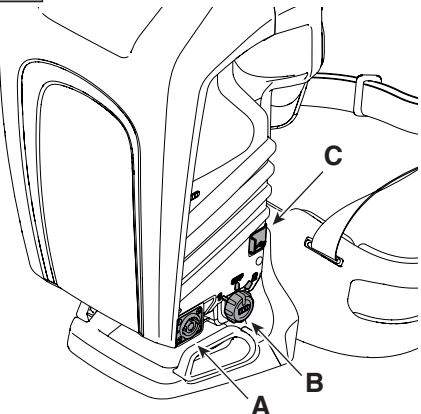
9



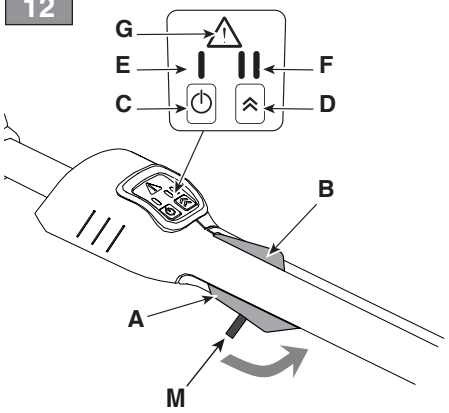
10



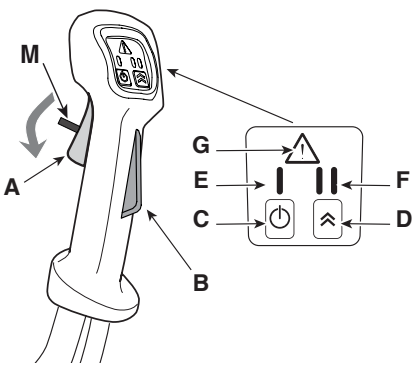
11



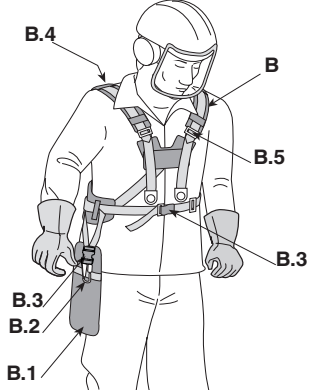
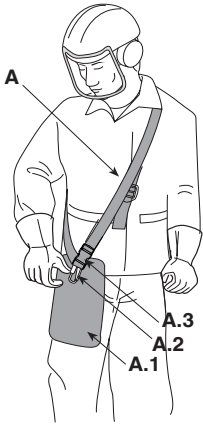
12



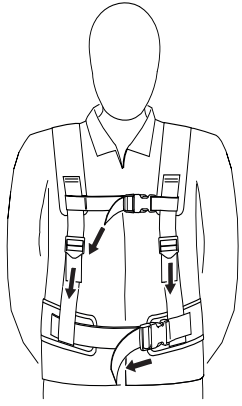
13



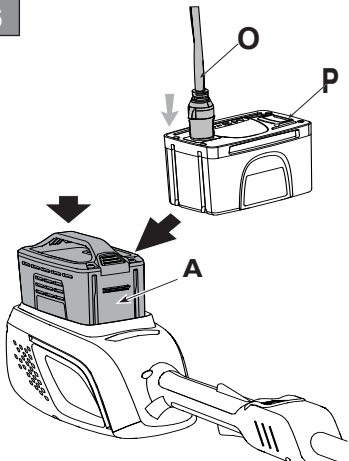
14



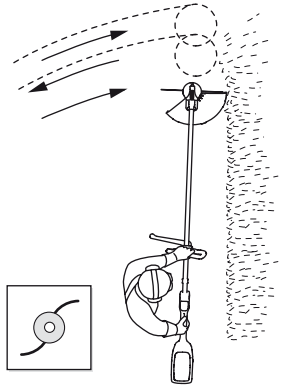
15



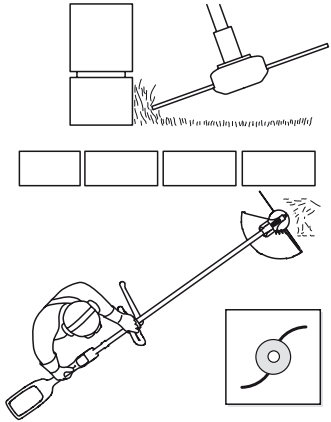
16



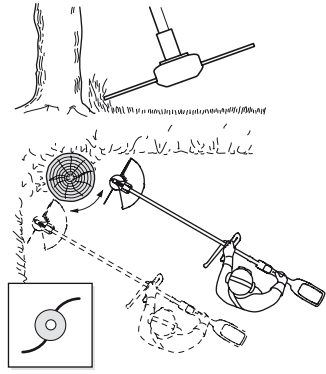
17

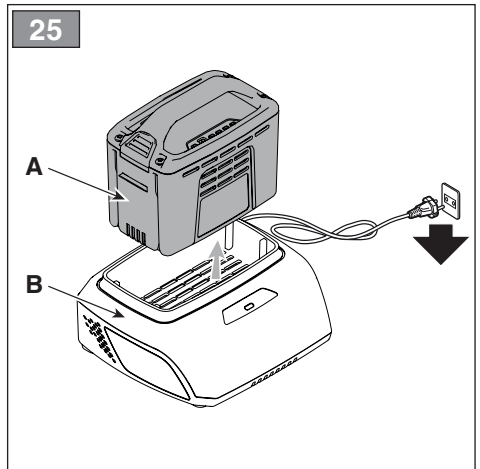
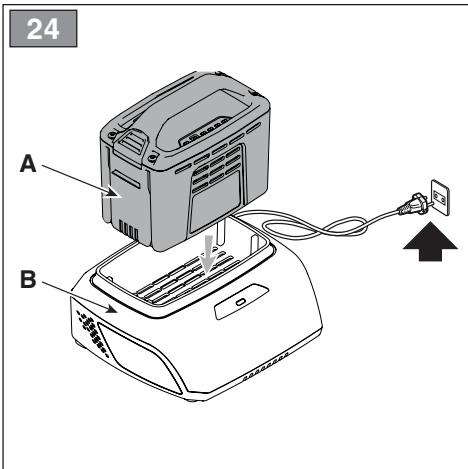
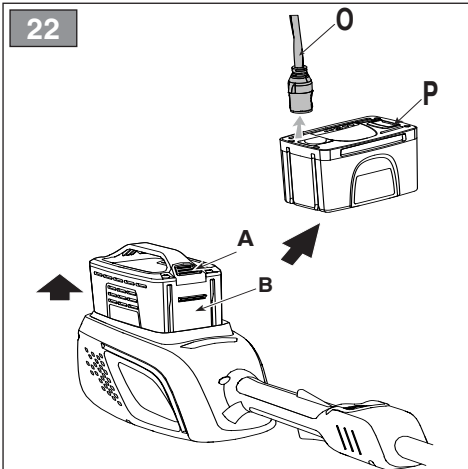
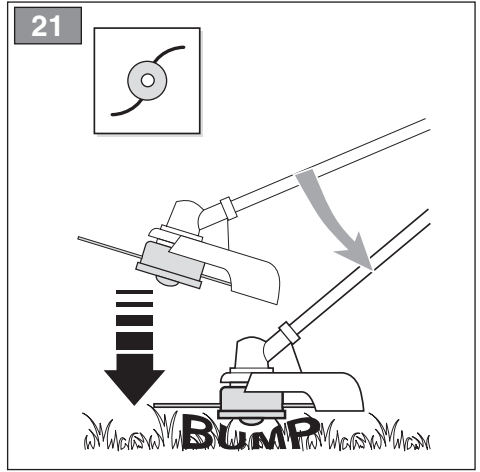
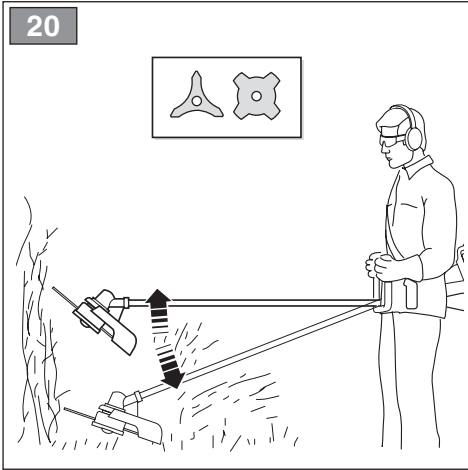


18

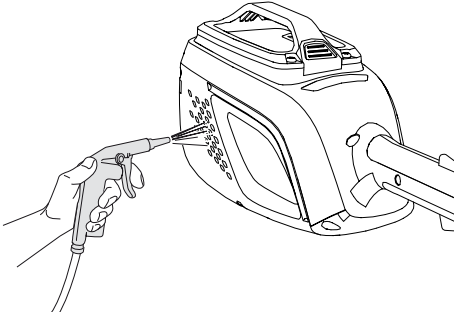


19

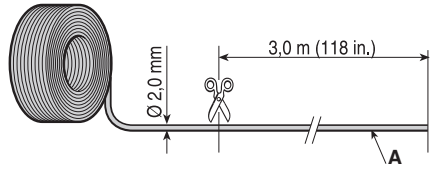




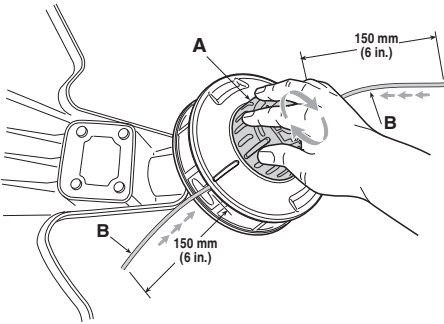
26



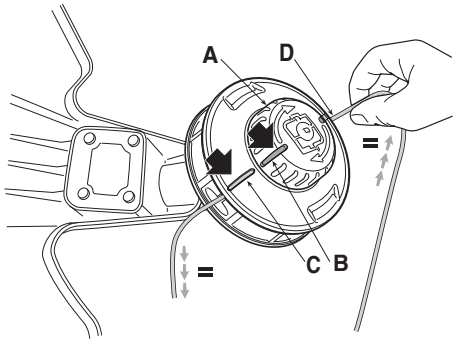
27



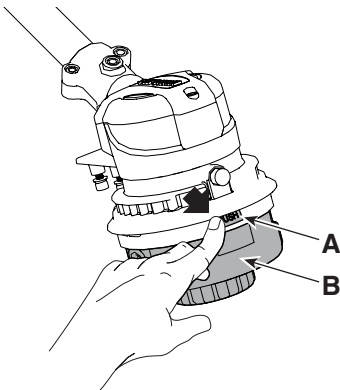
28



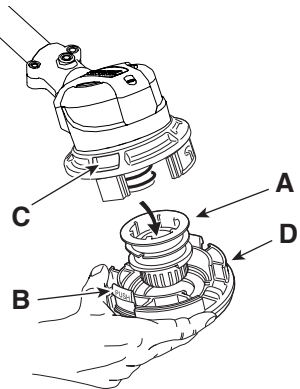
29



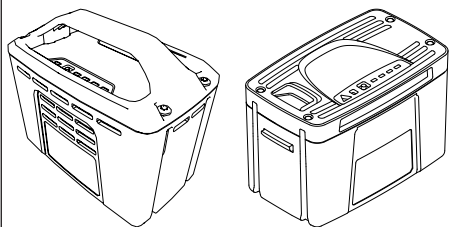
30



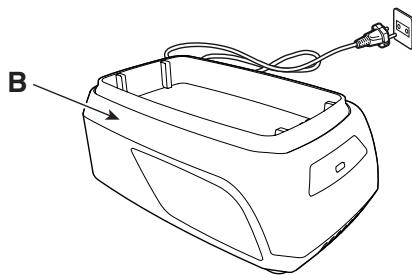
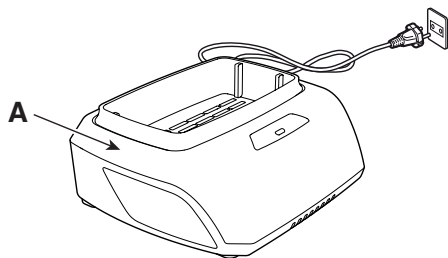
31



32



33





## INDICE

1. VŠEOBECNÉ INFORMACE .....	1
2. BEZPEČNOSTNÍ POKYNY .....	2
3. SEZNÁMENÍ SE STROJEM .....	6
3.1 Popis stroje a určené použití.....	6
3.2 Výstražné symboly .....	7
3.3 Identifikační štítek výrobku .....	8
3.4 Hlavní součásti .....	8
4. MONTÁŽ .....	8
4.1 Komponenty pro montáž .....	8
4.2 Montáž rukojetí.....	9
4.3 Montáž/demontáž žacího ústrojí a specifických ochranných krytů.....	9
4.4 VÝBAVA BATOHU S AKUMULÁTOREM (je-li součástí).....	10
5. OVLÁDACÍ PRVKY .....	10
5.1 Bezpečnostní tlačítko (zapínací / vypínací prvek) .....	10
5.2 Páka ovládání akceleračního .....	10
5.3 Pojistná páka plynu .....	10
6. POUŽITÍ STROJE .....	10
6.1 Přípravné úkony.....	11
6.2 Bezpečnostní kontroly .....	11
6.3 Uvedení do provozu .....	12
6.4 Pracovní činnost.....	12
6.5 Rady pro použití .....	13
6.6 Zastavení.....	13
6.7 Po použití .....	14
7. BĚŽNÁ ÚDRŽBA .....	14
7.1 Všeobecné informace .....	14
7.2 Akumulátor .....	14
7.3 Čištění stroje a motoru .....	15
7.4 Upevňovací matice a šrouby .....	15
8. MIMORÁDNÁ ÚDRŽBA.....	15
8.1 Údržba žacího ústrojí .....	15
8.2 Nabroušení nože pro řezání struny.....	16
9. SKLADOVÁNÍ .....	16
9.1 Skladování stroje.....	16
9.2 Uložení akumulátoru .....	17
10. MANIPULACE A PŘEPRAVA.....	17
11. SERVISNÍ SLUŽBA A OPRAVY .....	17
12. ZÁRUČNÍ PODMÍNKY .....	17
13. TABULKA ÚDRŽBY .....	17
14. IDENTIFIKACE ZÁVAD.....	18
15. VOLITELNÉ PŘÍSLUŠENSTVÍ.....	19
15.1 Akumulátory .....	19
15.2 Nabíječka akumulátoru.....	20
15.3 Batoch s akumulátorem .....	20
15.4 Simulátor akumulátoru .....	20


## 1. VŠEOBECNÉ INFORMACE

### 1.1 JAK ČÍST NÁVOD

V textu návodu se nacházejí některé odstavce, které mají zvláštní význam vzhledem k bezpečnosti nebo funkčnosti; stupeň důležitosti je označen symboly, jejichž význam je následující:

#### **POZNÁMKA** nebo **DŮLEŽITÉ**

*upřesňuje nebo blíže vysvětluje některé předem uvedené informace s cílem vyhnout se poškození stroje a způsobení škod.*

Symbol  poukazuje na nebezpečí. Nedodržení uvedeného varování má za následek možné ublížení na zdraví obsluhy nebo třetích osob a/nebo škody na majetku.

.....  
 • Zvýrazněné odstavce s rámečkem tvořeným šedými .....  
 • tečkovanými čarami označují charakteristiky volitelného .....  
 • příslušenství, které není součástí všech modelů .....  
 • dokumentovaných v tomto návodu. Zkontrolujte, zda je .....  
 • konkrétní charakteristika součástí příslušného modelu. ....

Všechny výrazy „přední“, „zadní“, „pravý“ a „levý“ se vztahují k pozici operátora.

### 1.2 ODKAZY

#### 1.2.1 Obrázky

Obrázky v tomto návodu jsou očíslovány 1, 2, 3 apod.

Součásti uvedené na obrázcích jsou označeny písmeny A, B, C atd.

Odkaz na součást C na obrázku 2 je uveden formou nápisu: „Viz obr. 2.C“ nebo jednoduše „(obr. 2.C)“.


Uvedené obrázky jsou pouze orientační. Skutečné díly se mohou lišit od zobrazených.

#### 1.2.2 Názvy

Návod je rozdělen do kapitol a odstavců. Název odstavce „2.1 Instrukce“ je pod názvem „2. Bezpečnostní pokyny“. Odkazy na názvy a odstavce jsou uvedeny prostřednictvím zkratk kap. nebo odst. a příslušného čísla. Příklad: „kap. 2“ nebo „odst. 2.1“.

## 2. BEZPEČNOSTNÍ POKYNY

### 2.1 ZÁKLADNÍ BEZPEČNOSTNÍ UPOZORNĚNÍ

 **Pozorně si přečtěte bezpečnostní varování, pokyny, ilustrace a specifikace dodané se strojem. Nedodržení níže uvedených pokynů může způsobit úraz elektrickým proudem, požár a/nebo vážné poškození zdraví.**

**Všechna upozornění a pokyny si uschovejte, abyste do nich v budoucnu mohli nahlédnout.**

Výraz „elektrické nářadí“, citovaný ve varováních, se vztahuje na vaše zařízení napájené z elektrické sítě (s kabelem) nebo napájené z akumulátoru (bez kabelu).

#### 1) Bezpečnost pracovního prostoru

- Udržujte pracovní prostor v čistém stavu a dobře osvětlený.** Tmavé prostory a nepořádek podporují vznik nehod.
- Nepoužívejte elektrické nářadí v prostředí s rizikem výbuchu, v přítomnosti hořlavých kapalin, plynu nebo prachu.** Elektrické nářadí způsobuje vznik jisker, které mohou zapálit prach nebo výparu.
- Při použití elektrického nářadí udržujte děti a kolem stojící osoby v dostatečné vzdálenosti.** Rozptýlení mohou způsobit ztrátu kontroly.

#### 2) Elektrická bezpečnost

- Zástrčky elektrického nářadí musí odpovídat příslušné zásuvce. Zástrčku nikdy nijak neupravujte. Při použití elektrického nářadí vybaveného uzemněním nepoužívejte adaptéry.** Neupravené zástrčky a odpovídající zásuvky snižují riziko úrazu elektrickým proudem.
- Nedotýkejte se tělem uzemněných povrchů nebo povrchů připojených k uzemnění, jako jsou trubky, radiátory, sporáky, chladničky.** Pokud je vaše tělo uzemněno nebo spojené s uzemněním, existuje zvýšené riziko úrazu elektrickým proudem.
- Nikdy nevystavujte elektrické nářadí dešti nebo vlhkosti.** Vniknutí vody do elektrického nářadí zvyšuje riziko úrazu elektrickým proudem.
- Nepoužívejte kabel nesprávným způsobem. Nikdy nepoužívejte kabel k přenášení, tahání nebo odpojování elektrického nářadí. Udržujte kabel v dostatečné vzdálenosti od zdrojů tepla, oleje, ostrých hran nebo pohyblivých**

**částí.** Poškozené nebo zamotané kabely zvyšují riziko úrazu elektrickým proudem.

- Při použití elektrického nářadí používejte prodlužovací kabel vhodný pro venkovní použití.** Použití vhodného kabelu pro venkovní použití snižuje riziko úrazu elektrickým proudem.
- Pokud je používání elektrického nářadí na vlhkém místě nevyhnutelné, použijte napájecí zdroj chráněný proudovým chráničem (RCD).** Použití RCD snižuje riziko úrazu elektrickým proudem.

#### 3) Osobní bezpečnost

- Při použití elektrického nářadí buďte opatrní, dávejte pozor na to, co se děje, a chevejte se rozumně. Nepoužívejte elektrické nářadí, pokud jste unaveni nebo pod vlivem drog, alkoholu nebo léků.** Okamžik nepozornosti při použití elektrického nářadí může způsobit vážné osobní ublížení na zdraví.
- Používejte ochranný oděv. Vždy použijte ochranné brýle.** Použití ochranného vybavení, jako je protiprašný respirátor, protiskluzová obuv, ochranná přilba nebo chrániče sluchu, snižuje riziko osobního ublížení na zdraví.
- Zabraňte náhodnému uvedení do chodu. Před vložením akumulátoru, uchoopením nebo přenášením elektrického nářadí se ujistěte, že je zařízení vypnuto.** Přenášení elektrického nářadí s prstem na vypínači nebo montáž akumulátoru s vypínačem v poloze „ON“ (ZAPNOUT) usnadňuje nehody.
- Před uvedením elektrického nářadí do činnosti odložte všechny klíče a seřizovací nástroje.** Klíč nebo nástroj, který zůstane ve styku s otáčející se součástí, může způsobit osobní ublížení na zdraví.
- Neztraťte rovnováhu. Neustále udržujte vhodné opěření a rovnováhu.** To vám umožní lépe ovládat elektrické nářadí v nečekaných situacích.
- Vhodně se oblečte. Nepoužívejte volné oděvy ani šperky. Udržujte vlasy, oděv a rukavice v dostatečné vzdálenosti od pohyblivých se součástí.** Volný oděv, šperky nebo dlouhé vlasy by se mohly zachytit do pohyblivých se součástí.
- Pokud existují součásti určené pro připojení k zařízením na extrakci a sběr prachu, ujistěte se, že jsou připojeny a používány vhodným způsobem.** Použití těchto součástí může snížit rizika související s prachem.
- Nedovolte, aby vás znalost získaná častým používáním stroje vedla k pocitu jistoty a tendenci ignorovat zásady**

bezpečnosti. Nedbalost může ve zlomku sekundy způsobit vážné zranění.

#### 4) Použití elektrického nářadí a péče o něj

- a) **Nepřetěžujte elektrické nářadí. Používejte elektrické nářadí vhodné pro daný druh pracovní činnosti.** Vhodné elektrické nářadí provede pracovní činnost lépe a bezpečněji rychlostí, pro kterou bylo navrženo.
- b) **Nepoužívejte elektrické nářadí, pokud jej vypínač není schopen uvést řádně do činnosti nebo zastavit.** Elektrické nářadí, které nemůže být uvedeno do činnosti vypínačem, je nebezpečné a musí být opraveno.
- c) **Před realizací jakéhokoli seřizování nebo výměny příslušenství elektrického nářadí nebo před jeho odložením vyjměte akumulátor z jeho uložení.** Tato preventivní bezpečnostní opatření snižují riziko náhodného uvedení elektrického nářadí do činnosti.
- d) **Odložte nepoužívané elektrické nářadí mimo dosah dětí a neumožněte používat elektrické nářadí osobám, které s ním nejsou seznámeny nebo nejsou seznámeny s těmito pokyny.** Elektrické nářadí v rukách neznalých uživatelů se stává nebezpečným.
- e) **Péče o údržbu elektrického nářadí.** Zkontrolujte, zda jsou pohyblivé součásti slícovány a zda se volně pohybují, zda nedošlo k poškození jednotlivých součástí a zda neexistuje nic dalšího, co by mohlo negativně ovlivnit činnost elektrického nářadí. V případě poškození musí být elektrické nářadí před opětovným použitím opraveno. Mnoho nehod je zapříčiněno nedostatečnou údržbou.
- f) **Udržujte řezné ústrojí nabroušené a vyčištěné.** Vhodná údržba řezného ústrojí s řádně nabroušenými řeznými hranami umožňuje lépe se vyhnout zaseknutí a nářadí se tak snáze ovládá.
- g) **Používejte elektrické nářadí a jeho příslušenství a to dle dodaných pokynů, mějte přitom na paměti pracovní podmínky a druh práce, kterou je třeba provést.** Použití elektrického nářadí pro jiné účely, než je předepsáno, může způsobit vznik nebezpečných situací.
- h) **Udržujte rukojeti suché, čisté a bez oleje a mazacího tuku.** Kluzké rukojeti neumožňují bezpečnou manipulaci a ovládání nářadí v nečekaných situacích.

#### 5) Použití elektrického nářadí a související opatření

- a) **K nabíjení používejte výhradně nabíječku určenou výrobcem.** Nabíječka vhodná pro určitý typ akumulátorové jednotky může způsobovat vznik rizika požáru při použití u jiných akumulátorových jednotek.
- b) **Elektrické nářadí používejte výhradně se specificky určenými akumulátorovými jednotkami.** Použití jakékoli jiné akumulátorové jednotky může způsobit vznik rizika poranění a požáru.
- c) **Když se akumulátorová jednotka nepoužívá, je třeba ji udržovat v dostatečné vzdálenosti od ostatních kovových předmětů, které by mohly vytvořit spojení mezi dvěma svorkami.** Zkratování svorek akumulátoru může způsobit popálení nebo požár.
- d) **Když se akumulátor nachází ve špatném stavu, může na něm docházet k úniku kapaliny: vyhněte se jakémukoli styku s ní. Když dojde k náhodnému styku, okamžitě si opláchněte příslušné místo vodou. Při vniknutí kapaliny do očí okamžitě vyhledejte lékařskou pomoc.** Kapalina uniklá z akumulátoru může způsobit podráždění kůže nebo vznik popálenin.
- e) **Nepoužívejte poškozený nebo upravený akumulátor nebo nářadí.** Poškozené nebo upravené akumulátory mohou vykazovat nepředvídatelné chování, které může vést k požáru výbuchu nebo riziku poranění.
- f) **Nevystavujte akumulátor ohni ani nadměrným teplotám.** Vystavení ohni nebo teplotám nad 130 °C může způsobit výbuch. POZNÁMKA: Teplota „130 °C“ je rovna teplotě „265 °F“.
- g) **Dodržujte všechny pokyny pro nabíjení a nenabíjejte akumulátor mimo teplotní rozsah, který je uveden v pokynech.** Nesprávné nabíjení nebo nabíjení při teplotách mimo specifikovaný rozsah může poškodit akumulátor a zvýšit riziko požáru.

#### 6) Servisní služba

- a) **Opravu elektrického nářadí světe pouze kvalifikovanému personálu a trejte na výhradním použití originálních náhradních dílů.** To umožní zachování bezpečnosti elektrického nářadí.
- b) **Nikdy neopravujte poškozené akumulátory.** Údržbu akumulátoru smí provádět pouze výrobce nebo autorizovaní poskytovatelé servisních služeb.

## 2.2 SPECIFICKÉ BEZPEČNOSTNÍ POKYNY PRO KŘOVINOŘEZ/SEKAČKA

### 1) Instruktaž



**Seznamte se s ovládacími prvky stroje a s jeho vhodným použitím. Naučte se rychle zastavit stroj. Neuposlechnutí upozornění a pokynů může způsobit požár a/nebo vážná ublížení na zdraví.**

- Nikdy nepřipusťte, aby stroj používaly děti nebo osoby, které nejsou dokonale seznámeny s pokyny. Zákony v jednotlivých zemích upřesňují minimální předepsaný věk pro uživatele.
- Pamatujte, že operátor nebo uživatel nese odpovědnost za nehody a nepředvídané události způsobené jiným osobám nebo jejich majetku. Zhodnocení možných rizik při práci na zvoleném terénu patří do odpovědnosti uživatele, který je také odpovědný za přijetí všech dostupných opatření k zajištění vlastní bezpečnosti a také bezpečnosti jiných osob, zvláště na svazích, nepravidelném, kluzkém a nestabilním terénu.
- V případě, že chcete postoupit nebo půjčit stroj jiným osobám, ujistěte se, že se uživatel seznámí s pokyny pro použití uvedenými v tomto návodu.

### 2) Přípravné úkony

#### a) Osobní ochranné prostředky (OOP)

- Používejte přilnavý ochranný oděv vybavený ochranou proti pořežání, antivibrační rukavice, ochrannou přilbu, ochranné brýle, respirátor proti prachu, chrániče sluchu a ochrannou obuv s protiskluzovou podrážkou.
- Použití chráničů sluchu může snížit schopnost zaslechnout případná varování (křik nebo alarm). Věnujte maximální pozornost dění v pracovním prostoru.

#### b) Pracovní prostor / stroj

- Důkladně prohlédněte celý pracovní prostor a odstraňte z něj vše, co by mohlo být vymrštěno strojem nebo co by mohlo poškodit sekací zařízení / otáčející se součásti (kameny, větve, železné dráty, kosti atd.).

### 3) Během použití

#### a) Pracovní prostor

- Pracujte pouze při denním světle nebo při dobrém umělém osvětlení.


- Vzdalte osoby, děti a zvířata z pracovního prostoru. Je potřeba, aby byly děti pod dohledem dospělé osoby.
- Zkontrolujte, zda se jiné osoby nacházejí ve vzdálenosti nejméně 15 metrů od pracovního dosahu stroje nebo nejméně 30 metrů v případě náročnějšího sečení.
- Nepracujte, když je tráva mokrá, za deště a při riziku bouře, zejména když je pravděpodobný výskyt blesků.
- V rámci možnosti se vyhněte práci na mokřem nebo kluzkém povrchu a práci na nerovném nebo příliš strmém terénu, který nezaručuje stabilitu operátora během pracovní činnosti.
- Nevystavujte stroj dešti, ani jej nenechávejte ve vlhkém prostředí. Voda, která pronikne do nástroje, zvyšuje riziko zásahu elektrickým proudem.
- Věnujte mimořádnou pozornost nepravidelnostem terénu (hrboly, příkopy), svahům, skrytým nebezpečím a přítomnosti případných překážek, které by mohly omezovat viditelnost.
- Věnujte velkou pozornost blízkosti srázů, příkopů nebo mezi.
- Na svahu pracujte v příčném směru, a nikdy ne směrem nahoru/dolů. Věnujte velkou pozornost změnám směru a vždy se ujistěte, že máte k dispozici opěrný bod, a zdržujte se za žacími ústrojími.
- Při použití stroje blízko silnice dávejte pozor na provoz.

#### b) Chování

- Během práce musí být stroj neustále držen pevně oběma rukama, přičemž pohonná jednotka se musí nacházet na pravé straně těla a řezací jednotka pod úrovní opasku. Nenatahujte příliš končetiny.
- Zabraňte styku těla s ukostřenými nebo uzemněnými povrchy, jako jsou trubky, radiátory, sporáky, chladničky. Riziko zásahu elektrickým proudem se zvyšuje při ukostřeném nebo uzemněném těle.
- Zaujměte pevný a stabilní postoj a buďte ostražití.
- Nikdy neběhejte, ale kráčejte.
- Během práce mějte stroj neustále připnutý za popruh.
- Pokaždé udržujte ruce a nohy v bezpečné vzdálenosti od řezacího zařízení a při uvádění stroje do činnosti i během jeho použití.
- Upozornění: žací ústrojí se nadále otáčí po dobu několika sekund i po jeho vyřazení nebo po vypnutí motoru.
- Dávejte pozor na možné vymrštění materiálu, způsobené žacími ústrojími.
- Dávejte pozor, aby nedošlo k prudkému nárazu žacího ústrojí do cizích těles/překážek. Když žací ústrojí narazí na překážku/předmět, může dojít k zpětnému rázu (kick back). Tento styk může způsobit velmi rychlé trhnutí

v opačném směru a tlačít zací ústrojí směrem nahoru a směrem k operátorovi. Zpětný ráz může způsobit ztrátu kontroly nad strojem s možnými velmi vážnými následky. Aby se zabránilo zpětnému rázu, přijměte náležitá, níže uvedená opatření:

- Držte stroj pevně oběma rukama a uveďte tělo i ramena do polohy, která vám umožní odolat síle zpětného rázu.
  - Nenatahujte ramena příliš nahoru a nesekejte nad úrovní výšky pásu.
  - Používejte výhradně zací ústrojí uvedená výrobcem.
  - Dodržujte pokyny výrobce, které se týkají ostření a údržby zacího ústrojí.
- Věnujte pozornost zabránění ublížení na zdraví jakýmkoli zařízením pro odřezání potřebné délky struny.

V případě poruchy nebo nehody během pracovní činnosti okamžitě zastavte motor  a přesuňte stroj, aby nedošlo k dalším škodám; v případě nehod s ublížením na zdraví třetím osobám okamžitě uveďte do praxe postupy první pomoci nejvhodnější pro danou situaci a obraťte se na zdravotní středisko ohledně potřebného ošetření. Odstraňte jakoukoli případnou suť, která by mohla způsobit škody a ublížení na zdraví osob nebo zvířat ponechaných bez dozoru.

Dlouhodobé vystavení vibracím může způsobit zranění nebo neurovaskulární poruchy (známé také jako „Raynaudův fenomén“ nebo „bílá ruka“), a to zejména u lidí s potíženími krevního oběhu. Příznaky se mohou týkat rukou, zápěstí a prstů a mohou se projevit ztrátou citlivosti, strnulostí, svěděním, bolestí, ztrátou barvy nebo strukturálními změnami pokožky. Tyto příznaky mohou být ještě výraznější při nízkých teplotách prostředí a/nebo při nadměrném úchopu na rukojetích. Při výskytu příznaků je třeba snížit dobu používání stroje a obrátit se na lékaře.

### c) Omezení použití

- Stroj nesmí používat osoby, které nejsou schopné udržet jej pevně oběma rukama a/ nebo zůstat během jeho používání na nohách ve stabilní rovnovážné poloze.
- Nikdy nepoužívejte stroj s poškozenými, chybějícími nebo nesprávně nasazenými ochrannými kryty.
- Nepoužívejte stroj, když příslušenství/nástroje není/hejsou nainstalováno/nainstalovány v určených místech.
- Nevyvínejte, nevyřazujte a nedemontujte přítomné bezpečnostní prvky/mikrospínače ani je nevyřazujte z činnosti.
- Nepoužívejte elektrické nářadí, pokud jej vypínač není schopen uvést rádně do činnosti

nebo zastavit. Elektrické nářadí, které nemůže být uvedeno do činnosti vypínačem, je nebezpečné a musí být opraveno.


- Nevystavujte stroj nadměrné námaze a nepoužívejte stroj s nižším výkonem pro realizaci náročných prací; použití vhodného stroje snižuje rizika a zlepšuje kvalitu práce.

## 4) Údržba a skladování

Provádění pravidelné údržby a správného skladování zajišťuje zachování bezpečnosti stroje a úroveň jeho výkonnosti.

### a) Údržba

- Nikdy nepoužívejte stroj, který má opotřebované nebo poškozené součásti. Vadné nebo opotřebované součásti musí být nahrazeny a nikdy nesmí být opravovány.
- Během úkonů seřizování stroje věnujte pozornost tomu, abyste zabránili uvíznutí prstů mezi pohybujícím se sekacím zařízením a pevnými součástmi stroje.

 Úrovně hluku a vibrací, uvedené v tomto návodu, představují maximální hodnoty použití stroje. Použití nevyváženého sekacího prvku, příliš vysoká rychlost pohybu a chybějící údržba výrazně ovlivňují akustické emise a vibrace. Proto je třeba přijmout preventivní opatření pro odstranění možných škod způsobených vysokým hlukem a namáháním v důsledku vibrací; zajistěte údržbu stroje, používejte chrániče sluchu a během pracovní činnosti dělejte přestávky.

### b) Skladování

- Za účelem omezení rizika požáru nenechávejte nádoby s odpadovými materiály uvnitř místnosti.

## 2.3 AKUMULÁTOR / NAPÁJENÍ AKUMULÁTORU

**DŮLEŽITÉ** Níže uvedené bezpečnostní pokyny doplňují bezpečnostní pokyny uvedené ve specifickém návodu přiloženém k akumulátoru a k nabíječce akumulátorů.

- Pro nabíjení akumulátoru používejte výhradně nabíječky akumulátorů doporučené výrobcem. Nevhodná nabíječka akumulátorů může způsobit úraz elektrickým proudem, přehřátí nebo únik korozivní kapaliny akumulátoru.
- Používejte pouze specifické akumulátory určené pro vaše nářadí. Použití jiných akumulátorů může způsobit zranění a riziko požáru.
- Před vložením akumulátoru se ujistěte, že je zařízení vypnuto. Montáž akumulátoru

do zapnutého elektrického zařízení může způsobit požár.

- Nepoužívaný akumulátor skladujte v dostatečné vzdálenosti od kancelářských sponek, mincí, klíčů, hřebíků, šroubů nebo jiných malých kovových předmětů, které by mohly způsobit zkrat kontaktů. Zkrat mezi kontakty akumulátoru může způsobit hoření nebo požár.
- Nabíječku akumulátorů nepoužívejte na místech s výparů, zápalnými látkami nebo na snadno zápalných površích, jako je papír, textilie apod. Během nabíjení dochází k ohřevu nabíječky akumulátorů, a proto by mohlo dojít ke vzniku požáru.
- Během přepravy akumulátorů věnujte pozornost tomu, aby se zabránilo vzájemnému propojení kontaktů, a pro přepravu nepoužívejte kovové nádoby.

## 2.4 OCHRANA ŽIVOTNÍHO PROSTŘEDÍ

Ochrana životního prostředí musí představovat významný a prioritní aspekt použití stroje ve prospěch občanského spoluzití a prostředí, v němž žijeme.

Vyvarujte se toho, abyste byli rušivým prvkem ve vztahu s vašimi sousedy. Používejte stroj výhradně v rozumné době (ne časně ráno nebo pozdě večer, abyste nerušili jiné osoby).

Pečlivě dodržujte místní předpisy pro likvidaci obalových materiálů, poškozených dílů nebo jakýchkoli předmětů s výrazným dopadem na životní prostředí; Tento odpad by neměl být vhažován do koše, ale je nutné jej oddělit a odevzdat do příslušných sběrných středisek, která zajistí recyklaci materiálů.

Důsledně dodržujte místní předpisy, týkající se likvidace zbytkového materiálu.

Při vyřazení stroje z provozu jej nenechávejte volně v přírodě, ale obraťte se na sběrné středisko v souladu s platnými místními předpisy.



Nevyhazujte elektrická zařízení do domovního odpadu. Podle evropské směrnice 2012/19/EU o odpadu tvořeném elektrickými a elektronickými zařízeními a její aplikace v podobě národních norem musí být elektrická zařízení po skončení své životnosti odevzdána do sběru odděleně za účelem jejich ekologické recyklace. Když se elektrická zařízení likvidují na smetišti nebo volně v přírodě, škodlivé látky mohou proniknout do podzemních vod a dostat se do potravinového řetězce a poškodit vaše zdraví a narušit váš životní styl. Pro získání podrobnějších informací o likvidaci tohoto výrobku se obraťte na kompetentní organizaci, zabývající se ekologickou likvidací domovního odpadu, nebo na vašeho Prodejce.



Po skončení životnosti akumulátorů proveďte jejich likvidaci a věnujte přitom pozornost našemu životnímu prostředí. Akumulátor obsahuje materiál, který je nebezpečný pro vás i pro životní prostředí. Je třeba jej demontovat a zlikvidovat samostatně ve sběrném středisku, které likviduje také lithium-iontové akumulátory.



Separovaný sběr použitých výrobků a obalů umožňuje recyklaci materiálů a jejich opětovné použití. Opětovné použití recyklovaných materiálů pomáhá předcházet znečištění životního prostředí a snižuje poptávku po prvotních surovinách.

## 2.5 ZBYTKOVÁ RIZIKA

Navzdory dodržení všech bezpečnostních předpisů mohou stále přetrvávat některá zbytková rizika, která nelze vyloučit. Z typologie a výroby stroje vyplývají některá předpokladatelná potenciální nebezpečí:

- Vymršťování materiálů, které by mohly poškodit zrak;
- Poranění sluchu, když se nepoužívá žádný chránič sluchu.

## 3. SEZNÁMENÍ SE STROJEM

### 3.1 POPIS STROJE A URČENÉ POUŽITÍ

Tento stroj je zařízením pro práce na zahradě, konkrétně křovinořez/sekačka, napájený/á z akumulátoru.

K hlavním součástem stroje patří motor, který uvádí do činnosti řezací zařízení nakonfigurované v různých verzích a s odlišnými funkcemi.

Operátor je schopen držet stroj pomocí popruhu a může ovládat hlavní ovládací prvky tak, že se bude neustále zdržovat v bezpečné vzdálenosti od řezacího zařízení.

#### 3.1.1 Určené použití

Tento stroj byl navržen a vyroben pro:

- sečení trávy a nedřevnatého porostu prostřednictvím nylonové struny uzavřené ve strunové hlavě;
- sekání vysoké trávy, řezání haluzí, větví a dřevnatých keřů s průměrem až do 2 cm s pomocí kovových nebo plastových nožů;
- použití jedním pracovníkem.

### 3.1.2 Nevhodné použití

Jakékoli jiné použití, které se liší od výše uvedených použití, může být nebezpečné a může způsobit ublížení na zdraví osob a/nebo škody na majetku. Do nevhodného použití patří (například, ale nejen):

- nepoužívejte stroj k zemetání po naklonění strunové hlavy. Výkon motoru může způsobit vymrštění předmětů a malých kamenů až do vzdálenosti 15 metrů a více, čímž může způsobit škody a ublížení na zdraví osob;
- úprava živých plotů nebo provádění jiných prací, při kterých žací ústrojí není používáno na úrovni terénu;
- sekání křovin, keřů a květin a jejich posekání nadrobno;
- odvětvování stromů;
- použití stroje pro sekání materiálů nerostlinného původu;
- použití stroje se žacím ústrojím nad úrovní opasku operátora;
- použití stroje ve veřejných zahradách, parcích, sportovních střediscích, na vozovkách, polích a v lesích;
- použití jiných řezacích zařízení, než jsou ta, která jsou uvedena v tabulce „Technické parametry“. Nebezpečí vážného zranění a ublížení na zdraví.
- používání stroje více než jednou osobou.

**DŮLEŽITÉ** *Nevhodné použití stroje bude mít za následek propadnutí záruky a odmítnutí jakékoli odpovědnosti ze strany výrobce, přičemž všechny náklady vyplývající ze škod nebo ublížení na zdraví samotného uživatele nebo třetích osob ponese uživatel.*

### 3.1.3 Druhy uživatelů

Tento stroj je určen k použití ze strany spotřebitelů, tedy neprofesionální obsluhy. Je určen pro použití domácími kutily.

## 3.2 VÝSTRAŽNÉ SYMBOLY

Na stroji jsou uvedeny různé symboly (obr. 2). Jejich funkcí je připomenout obsluze chování, které je třeba dodržovat, aby jej používala s potřebnou pozorností a opatrností.

Význam jednotlivých symbolů:



**Upozornění!** Tento stroj se v případě nesprávného použití může stát nebezpečným pro uživatele i pro jiné osoby.



**Upozornění!** Před použitím stroje si přečtete pokyny.



**Nebezpečí!** Používejte chrániče sluchu, ochranné brýle a ochrannou přilbu.



Používejte ochranné rukavice a ochrannou obuv.



### NEBEZPEČÍ VYMRŠTĚNÍ!

Věnujte pozornost možnému vymrštění materiálu způsobenému řezacím zařízením, které může způsobit vážná ublížení na zdraví osob nebo škody na majetku.



### NEBEZPEČÍ VYMRŠTĚNÍ!

Při používání stroje udržujte osoby nebo domácí zvířata ve vzdálenosti nejméně 15 m.



Pozor na zpětný vrh.



Nepoužívejte nože ve tvaru pilového kotouče. **Nebezpečí: Použití pilových kotoučů u modelů, u nichž se s jejich použitím nepočítá, vystavuje uživatele nebezpečí velmi vážných ublížení na zdraví, dokonce i smrtelných nehod.**



Nevystavujte nikdy dešti (ani vlhkosti).

**DŮLEŽITÉ** *Poškozené výstražné štítky nebo výstražné štítky, které již nejsou čitelné, je třeba*

vyměnit. Požádejte o nové štítky ve vašem autorizovaném servisním středisku.

### 3.3 IDENTIFIKAČNÍ ŠTÍTEK VÝROBKU

Na identifikačním štítku výrobku jsou uvedeny následující údaje (obr. 1):

1. Úroveň akustického výkonu
2. Označení shody
3. Rok výroby
4. Typ stroje
5. Vztažený model výrobce
6. Výrobní číslo
7. Název a adresa výrobce
8. Kód výrobku

Identifikační údaje stroje přepište do příslušných polí na štítku uvedeném na zadní straně obalu.

**DŮLEŽITÉ** *Identifikační údaje uvedené na identifikačním štítku výrobku uvádějte pokaždé, když se obrátíte na autorizovanou dílnu.*

**DŮLEŽITÉ** *Příklad prohlášení o shodě se nachází na posledních stranách návodu.*

### 3.4 HLAVNÍ SOUČÁSTI

Stroj je složen z několika základních částí, které plní následující funkce (obr. 1):

- A. Motor:** dodává pohyb žacímu ústrojí prostřednictvím převodové trubky a úhlového převodu.
- B. Tyčka:** spojuje zadní rukojeť s pohonnou jednotkou.
- C. Žací ústrojí:** jedná se o prvek určený k sekání vegetace
  1. **Strunová hlava:** jedná se o řezací zařízení s nylonovou strunou.
  2. **Nůž se třemi, čtyřmi břity:** řezací zařízení tvořené kovovým kotoučem (ve skříni).
- D. Ochranný kryt žacího ústrojí:** jedná se o bezpečnostní ochranný kryt, který zabráňuje vymrštění cizích předmětů, které byly případně zachyceny žacím ústrojím, daleko za stroj.
- E. Přední rukojeť:** má půlkruhový tvar a umožňuje ovládání stroje; nachází se na ní bariéra na ochranu nohy.
- F. Zadní rukojeť:** umožňuje ovládání stroje a nacházejí se na ní hlavní ovládací prvky zapínání/vypínání/zrychlení.
- G. Rukojeť:** úchyt ve tvaru „buvolích rohů“ upevněný napříč na tyči a vůči ní umístěný asymetricky; umožňuje ovládání stroje a na jeho pravé straně se nacházejí hlavní ovládací prvky zapínání/vypínání/zrychlení.

- H. Bariéra na ochranu nohy:** bezpečnostní ochranný kryt, který předchází nežádoucímu styku se sekacím zařízením během použití.
- I. Popruh:** látkové řemeny, které procházejí nad rameny a pomáhají snížit hmotnost stroje během pracovní činnosti.
  1. jednoduchý popruh
  2. dvojitý popruh
- J. Úchytný bod (popruhu):** místo, ve kterém se popruh uchycuje ke stroji.
- K. Ochranný kryt nože** (pro přepravu a manipulaci se strojem): chrání před náhodným stykem s řezacím zařízením, které by mohlo způsobit vážná ublížení na zdraví.
- L. Akumulátor** (*není-li dodán spolu se strojem, viz. odst. 15.1. „volitelné příslušenství“*): Zařízení, které dodává elektrický proud nástroji; jeho parametry a pokyny k použití jsou popsány ve specifickém návodu.
- M. Nabíječka akumulátorů** (příslušenství na přání, odst. 15.2): zařízení, které se používá pro nabití akumulátoru. K dispozici jsou dva modely nabíječky: **M1** (rychlá nabíječka akumulátorů); **M2** (standardní nabíječka akumulátorů).
- N. Batoh s akumulátorem** (volitelné příslušenství, odst. 15.3): umožňuje uložit akumulátory.
- O. Spojovací kabel:** umožňuje připojit stroj k batohu s akumulátorem.
- P. Simulátor akumulátoru** (příslušenství na přání, odst. 15.4): zařízení, které, je-li zasunuto do úložného prostoru stroje, umožňuje použití batohu s akumulátorem.

## 4. MONTÁŽ

**DŮLEŽITÉ** *Bezpečnostní pokyny, které je třeba během používání stroje dodržovat, jsou popsány v kap. 2. Důsledně dodržujte uvedené pokyny, abyste se vyhnuli vážným rizikům a nebezpečím.*

Z přepravních a skladovacích důvodů není stroj kompletně sestaven přímo ve výrobním závodě. Pro jeho uvedení do provozu je třeba provést rozbalení jednotlivých částí a jejich montáž dle následujících pokynů.


**⚠ Rozbalení a dokončení montáže musí být provedeno na rovné a pevné ploše s dostatečným prostorem pro manipulaci se strojem a s obaly a za použití vhodného nářadí. Nepoužívejte stroj dřívě, než provedete pokyny oddílu „MONTÁŽ“.**

### 4.1 KOMPONENTY PRO MONTÁŽ

V obalu se nacházejí komponenty pro montáž.

#### 4.1.1 Rozbalení

1. Opatrně otevřete obal a dávejte pozor, abyste nepoztráceli součásti.
2. Přečtěte si dokumentaci, která se nachází v krabici, včetně tohoto návodu.
3. Vyjměte z krabice všechny nenamontované součásti.
4. Vyjměte stroj z krabice.
5. Krabici a obaly zlikvidujte v souladu s místní legislativou.

 **Před provedením montáže zkontrolujte, zda akumulátor není vložen do svého uložení.**

### 4.2 MONTÁŽ RUKOJETÍ

#### 4.2.1 Montáž přední rukojeti

1. Přiložte přední rukojeť (obr. 3.A) na tyč (obr. 3.B).
2. Namontujte bariéru na ochranu nohy (obr. 3.C) na rukojeť a ujistěte se, že je nasměrovaná doleva.
3. Připevněte rukojeť k ochrannému krytu nohy pomocí šroubů (obr. 3.D) a matic (obr. 3.E).

#### 4.2.2 Montáž rukojeti

1. Odšroubujte prostřední knoflík (obr. 4.A) a vyjměte objímku (obr. 4.B).
2. Nasad'te rukojeť (obr. 4.C) a dbejte, aby ovladače byly na pravé straně.
3. Rukojeť nastavte do nejvhodnější pracovní polohy a zajistěte objímku (obr. 4.B) a knoflíkem (obr. 4.A).

*POZNÁMKA Po odšroubování knoflíku (obr. 4.A) je možné otočit rukojeť pro zmenšení rozměrů při uskladnění.*

### 4.3 MONTÁŽ/DEMONTÁŽ ŽACÍCH ÚSTROJÍ A SPECIFICKÝCH OCHRANNÝCH KRYTŮ

 **Nasad'te si ochranné rukavice.**

**DŮLEŽITÉ** *Pokaždé, když je třeba vyměnit sekací zařízení, vyjměte akumulátor z jeho uložení a odmontujte všechny prvky zařízení.*

#### 4.3.1 Výběr řezacího zařízení

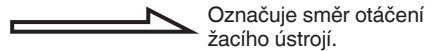
Zvolte žací ústrojí, které je nejvhodnější pro plánovanou pracovní činnost, podle těchto základních pokynů:

- **Strunová hlava** může odstranit vysokou trávu a nedřevnaté porosty v blízkosti plotů, stěn, základů, chodníků, kolem stromů atd. nebo může být použita k úplnému vyčištění konkrétní části zahradní plochy;
- **Nože se třemi, čtyřmi břitzy** jsou vhodné pro sekání klestí a malých křovin až do průměru 2 cm.

#### 4.3.2 Montáž ochranného krytu žacího ústrojí

1. Umístěte ochranný kryt (obr. 5.A) v místě otvorů v jednotce motoru (obr. 5.B).
2. Dotáhněte šrouby na doraz (obr. 5.C).

**POZNÁMKA** *Na ochranném krytu sekacího zařízení se nachází níže uvedený symbol:*



#### 4.3.3 Montáž/DEMONTÁŽ žacího ústrojí

##### 4.3.3.a Montáž strunové hlavy

1. Stiskněte tlačítko (obr. 6.A) a podržte je stisknuté, dokud se hlava neotočí a nezaklapne, čímž dojde k zaaretování hnacího hřídele a celého těla strunové hlavy (obr. 6.B).
2. Namontujte strunovou hlavu (obr. 6.B) jejím otáčením ve směru pohybu hodinových ručiček.

**DŮLEŽITÉ** *Při použití strunové hlavy je třeba, aby byl vždy namontován nůž pro řezání struny (obr. 7.A). Stroj je doručen s průměrem sekání nastaveným na 38 cm.*

##### 4.3.3.b Demontáž strunové hlavy

1. Stiskněte tlačítko (obr. 6.A) a podržte je stisknuté, dokud se hlava (obr. 6.B) neotočí a nezaklapne, čímž dojde k zaaretování hnacího hřídele a celého těla hlavy.
2. Odšroubujte strunovou hlavu (obr. 6.B) jejím otáčením proti směru pohybu hodinových ručiček.

#### 4.3.3.c Montáž nože se třemi, čtyřmi břity

##### **Nasad'te ochranný kryt na nůž.**

1. Namontujte nůž (obr. 8.B) a vnější ochranný kroužek (obr. 8.C) tak, aby širší část byla obrácená směrem k noži.
2. Namontujte vnější miskou (obr. 8.D), aniž byste utahovali matici (obr. 8.E).
3. Stiskněte tlačítko (obr. 8.A), rukou otočte nůž (obr. 8.B), dokud se nedostane do otvoru vnitřního ochranného kroužku a nedojde k zablokování otáčení.
4. Utáhněte matici (obr. 8.E) a pomocí dodaného klíče ji utáhněte až nadoraz ve směru pohybu hodinových ručiček.
5. Vyjměte klíč, aby se obnovilo otáčení.

#### 4.3.3.d Demontáž nože se třemi, čtyřmi břity

##### **Nasad'te ochranný kryt na nůž.**

1. Stiskněte tlačítko (obr. 8.A), rukou otočte nůž (obr. 8.B), dokud se nedostane do otvoru vnitřního ochranného kroužku a nedojde k zablokování otáčení.
2. Odšroubujte matici (obr. 8.E) proti směru pohybu hodinových ručiček a odstraňte vnější miskou (obr. 8.D).
3. Sejměte vnější ochranný kroužek (obr. 8.C) a poté odeberte nůž (obr. 8.B).

#### 4.4 VÝBAVA BATOHU S AKUMULÁTOREM (JELI SOUČÁSTÍ)

Batoch s akumulátorem se dodává složený (obr. 1N) a lze jej odepnout z držáku popruhů (obr. 9) a nosit v ruce.

Pro odepnutí batochu s akumulátorem stiskněte dva horní knoflíky (obr. 9.A).

Prostory pro akumulátory jsou na obou stranách batochu (obr. 10)

Na pravé straně batochu se nacházejí:

- zásuvka na kabel (obr. 11.A)
- volič akumulátoru (obr. 11.B)
- zásuvka USB pro dobíjení dalších zařízení (např. mobilních telefonů) (obr. 11.C)

Aby kabel nevisel volně, jsou na obou stranách a v zadní části otvory, přes něž lze prostrčit napájecí kabel.

## 5. OVLÁDACÍ PRVKY

### 5.1 BEZPEČNOSTNÍ TLAČÍTKO (ZAPÍNAČÍ / VYPÍNAČÍ PRVEK)



Stisknutím tohoto tlačítka (obr. 12.C, obr. 13.C) se zapíná a vypíná elektrický obvod stroje, přičemž se rozsvítí příslušná LED kontrolka (obr. 12.E, obr. 13.E).



Stisknutím tlačítka rychlosti (obr. 12.D, obr. 13.D) se nastavuje rychlost řezání a rozsvítí se dvě odpovídající LED kontrolky (obr. 12.F, obr. 13.F). Pokud přerušíte práci (a stroj nevypnete), při jejím znovuzahájení začne pracovat na předtím nastavenou rychlost.

Zhasnuté kontrolky: elektrický obvod stroje je vypnutý (VYP.).

**DŮLEŽITÉ** Během přesunů nikdy nedržte prst na tlačítku, aby nedošlo k náhodnému spuštění.



Ikona „Upozornění“ (obr. 12.G, obr. 13.G) se rozsvítí v případě závady stroje (viz tabulku identifikace problémů, odst. 14).

### 5.2 PÁKA OVLÁDÁNÍ AKCELERÁTORU

Umožňuje uvést do činnosti žací ústrojí a regulovat jeho rychlost.

Páku ovládání akcelerátoru (obr. 12.A, obr. 13.A), lze aktivovat pouze v případě, kdy je současně stisknutá i bezpečnostní páka akcelerátoru (obr. 12.B-M, obr. 13.B-M).

Žací ústrojí se zastaví automaticky po uvolnění páky ovládání akcelerátoru.

### 5.3 POJISTNÁ PÁKA PLYNU

Bezpečnostní páka akcelerátoru (obr. 12.B-M, obr. 13.B-M) umožňuje aktivaci ovládací páky akcelerátoru (obr. 12.A, obr. 13.A).

## 6. POUŽITÍ STROJE

**DŮLEŽITÉ** Bezpečnostní pokyny, které je třeba během používání stroje dodržovat, jsou popsány

v kap. 2. Důsledně dodržujte uvedené pokyny, abyste se vyhnuli vážným rizikům a nebezpečím.

## 6.1 PŘÍPRAVNÉ ÚKONY

Před zahájením pracovní činnosti je nezbytné provést některé kontrolní a jiné úkony pro zajištění maximální účinnosti a bezpečnosti práce:

1. Ujistěte se, že akumulátor není vložen do svého uložení;
2. Uveďte stroj do vodorovné polohy tak, aby byl dobře opřený o terén;
3. zvolte žací ústrojí, které je nevhodnější pro plánovanou pracovní činnost (odst. 4.3.1);
4. zkontrolujte akumulátor (odst. 6.1.1);
5. správně si nasadte popruh (odst. 6.1.2).

### 6.1.1 Kontrola akumulátoru

Stroj je dodáván bez akumulátoru.

Zakupte si akumulátor s kapacitou vhodnou pro provozní potřeby a proveďte úplné nabití podle pokynů uvedených v návodu k akumulátoru.

Seznam akumulátorů homologovaných pro tento stroj je uveden v tabulce „Technické parametry“. Před každým použitím:

- zkontrolujte stav nabití akumulátoru podle pokynů uvedených v návodu k akumulátoru.

### 6.1.2 Použití popruhů

Popruh musí být nasazen ještě před uchycením stroje k příslušnému úchytu a řemeny musí být seřízeny podle výšky a postavy obsluhy.

Vždy používejte popruh vhodný pro hmotnost stroje:

- u strojů s hmotností nižší než 7,5 kg lze použít modely s jednoduchým nebo dvojitým popruhem;
- u strojů s hmotností vyšší než 7,5 kg se musí použít pouze model s dvojitým popruhem.

### • Modely s jednoduchým popruhem

Popruhy je potřeba si navléct před uchycením stroje k úchyťům.

Popruh (obr. 14.A) musí procházet přes levé rameno, směrem k pravému boku.

Popruh je potřeba si navléct s:

- opěrkou (obr. 14.A.1), karabinou pro upevnění stroje (obr. 14.A.2) a rychlým odepínáním (obr. 14.A.3) na pravé straně.

### • Modely s dvojitým popruhem

Popruhy je potřeba si navléct před uchycením stroje k úchyťům.

Popruh (obr. 14.B) je potřeba si navléct s:

- opěrkou (obr. 14.B.1), karabinou pro upevnění stroje (obr. 14.B.2), a s rychlým odepínáním (obr. 14.B.3) na pravé straně.
- rychlým odepínáním vepředu (obr. 14.B.3);
- překřížením řemenů na zádech operátora (obr. 14.B.4);
- sponami řádně zapnutými (obr. 14.B.5).

Popruhy musejí být napnuty, aby přenášely rovnoměrně zátěž na ramena.

### 6.1.3 Použití batohu (je-li součástí)

1. Vložte akumulátor do jednoho z prostorů v batohu (obr. 10) tak, že jej zatlačíte na doraz, dokud neuslyšíte „kliknutí“, při kterém se akumulátor zajistí v určené poloze a dojde k sepnutí elektrického kontaktu.
2. Připojte kabel k batohu do příslušné zásuvky (obr. 11.A) a otáčejte jím, dokud neuslyšíte „kliknutí“, které jej zablokuje a zajistí elektrický kontakt.
3. Nastavte popruhy a zavřete popruh zepředu (obr. 15).

## 6.2 BEZPEČNOSTNÍ KONTROLY

Proveďte bezpečnostní kontroly a zkontrolujte, zda výsledky odpovídají informacím uvedeným v tabulkách.

 **Bezpečnostní kontrola se musí provádět před každým použitím.**

### 6.2.1 Celková kontrola

Předmět	Výsledek
Rukojeti (obr. 1.E; obr. 1.G).	Čisté, suché, správně namontované a pevně uchycené na stroji.
Ochranný kryt řezacího zařízení (obr. 1.D).	Správně namontovaný a pevně uchycený na stroji, neopotřebovaný/neznehodnocený a nepoškozený.
Bod uchycení popruhu (obr. 1.J).	Správně umístěný.
Šrouby na stroji a na řezacím zařízení.	Dobře pevné (není uvolněné).
Řezací zařízení (obr. 1.C.1; obr. 1.C.2).	Čisté, nepoškozené a neopotřebované.

Kovový nůž (je-li namontován) (obr. 1.C.2).	Řádně nabroušen.
Akumulátor (obr. 1.L)	Žádné poškození jeho pláště a žádný průsak tekutiny.
Průchody chladicího vzduchu (odst. 7.3).	Neucpané.
Stroj	Žádné známky poškození nebo opotřebení.
Ovládací páka akcelérátoru (obr. 12.A obr. 13.A), bezpečnostní páka akcelérátoru (obr. 12.B, obr. 13.B).	Páky se musí pohybovat volně a nenásilně.
Zkušební řízení	Žádná neobvyklá vibrace. Žádný neobvyklý zvuk.

## 6.2.2 Funkční zkouška stroje

Úkon	Výsledek
1. Vložte akumulátor do jeho uložení (odst. 7.2.3); 2. stisknete bezpečnostní tlačítko (obr. 12.C, obr. 13.C)	LED kontrolka (obr. 12.E, obr. 13.E) se musí rozsvítit (elektrický obvod aktivován).
1. Uveďte stroj do činnosti (odst. 6. <sup>3)</sup> ; 2. současně použijte páku ovládání akcelérátoru (obr. 12.A, obr. 13.A) a pojistnou páku akcelérátoru (obr. 12.B, obr. 13.B); 3. uvolněte páku ovládání akcelérátoru (obr. 12.A, obr. 13.A) a pojistnou páku akcelérátoru (obr. 12.B, obr. 13.B).	1. Žací ústrojí se nesmí pohybovat. 2. Sekací zařízení se musí pohybovat. 3. Páky se musí automaticky a rychle vrátit do neutrální polohy a řezací zařízení se musí zastavit.
Stisknete pouze páku ovládání akcelérátoru (obr. 12.A, obr. 13.A).	Páka ovládání plynu zůstane zablokována.

**⚠** *Když se kterýkoli z výsledků odlišuje od informací uvedených v následujících tabulkách, stroj nepoužívejte! Doručte stroj do servisního střediska z důvodu provedení potřebných kontrol a oprav.*

## 6.3 UVEDENÍ DO PROVOZU

### 6.3.1 Uvedení do provozu s akumulátorem

1. Sejměte ochranný kryt nože (obr. 1.K) (je-li použit);

2. ujistěte se, že se žací ústrojí nedotýká terénu ani jiných předmětů;
3. vložte akumulátor do jeho uložení (obr. 16.A) (odst. 7.2.3);
4. stisknete bezpečnostní tlačítko (obr. 12.C, obr. 13.C);

současně použijte páku ovládání akcelérátoru (obr. 12.A, obr. 13.A) a pojistnou páku akcelérátoru (obr. 12.B-M, obr. 13.B-M).

### 6.3.2 Uvedení do provozu se simulátorem akumulátoru (je-li součástí)

1. Sejměte kryt nože (obr. 1.K);
2. ujistěte se, že se žací ústrojí nedotýká terénu ani jiných předmětů;
3. správně vložte simulátor akumulátoru (obr. 16.P) do úložného prostoru stroje (obr. 16.A);
4. připojte spojovací kabel (obr. 16.O) k simulátoru akumulátoru;
5. voličem vyberte akumulátor, který chcete použít (obr. 11.B);
6. stisknete bezpečnostní tlačítko (obr. 12.C, obr. 13.C)
7. stisknete ovladač akcelérátoru (obr. 12.A, obr. 13.A); současně použijte páku ovládání akcelérátoru (obr. 12.A, obr. 13.A) a pojistnou páku akcelérátoru (obr. 12.B-M, obr. 13.B-M)

## 6.4 PRACOVNÍ ČINNOST

**POZNÁMKA** *Před zahájením prvního sečení/řezání je vhodné získat potřebnou zručnost se strojem a nevhodnějšími sekacími technikami, naučit se správně navléct popruh, pevně uchopit stroj a provádět pohyby požadované pro realizaci pracovní činnosti.*

Při práci se strojem postupujte následujícím způsobem:

- vždy uchyťte stroj ke správně nasazenému popruhu (odst. 6.1.2).
- stroj vždy pevně držte oběma rukama, přičemž pohonná jednotka se musí nacházet na pravé straně těla a řezací jednotka pod úrovní opasku.

**POZNÁMKA** *Během práce je akumulátor proti úplnému vybití ochranným chráněním, které vypne stroj a zablokuje jeho činnost.*

**POZNÁMKA** *Výdrž akumulátoru (a tedy i rostlinný povrch, který lze posekat před opětovným nabíjením) je podmíněna různými popsávanými faktory (odst. 7.2.1).*

**POZNÁMKA** Po uplynutí jedné minuty nečinnosti se zařízení, je-li zapnuto, automaticky vypne.

## 6.4.1 Pracovní techniky

### 6.4.1.a Strunová hlava

**⚠** *Používejte POUZE nylonové struny. Použití kovových strun, plastifikovaných kovových strun a/nebo strun nevhodných pro strunovou hlavu může způsobit vážná zranění a ublížení na zdraví.*

#### a. Sekání za pohybu (kosení)

Postupujte pravidelně, obloukovým pohybem podobným použití klasické kosa, bez naklánění strunové hlavy během uvedené operace (obr. 17).

Zkuste řezat nejdříve ve správné výšce na malé ploše, abyste poté dosáhli rovnoměrné výšky udržováním strunové hlavy v konstantní vzdálenosti od terénu.

U náročnějšího sečení může být užitečné naklonit strunovou hlavu přibližně o 30° doleva.

**⚠** *Nepostupujte uvedeným způsobem v případě, že existuje možnost vymrštění předmětů, které mohou ublížit osobám, zvířatům nebo způsobit škody.*

#### b. Přesné řezání (dokončovací práce)

Udržujte stroj mírně nakloněný, aby se spodní část strunové hlavy nedotýkala terénu a aby se úroveň sekání nacházela v požadovaném bodě; žací ústrojí je třeba neustále držet v dostatečné vzdálenosti od operátora.

#### c. Sekání v blízkosti plotů / základů

Pomalou přibližte strunovou hlavu k plotům, kolíkům, skalám, stěnám apod., aniž byste je zasáhli s použitím síly (obr. 18).

Když struna narazí na odolnou překážku, může se přetřhnout nebo opotřebovat; když se zachytí do oplocení, může se prudce přetřhnout.

V každém případě řezání kolem chodníků, základů, stěn atd. může způsobit větší opotřebení struny než obvykle.

#### d. Řezání kolem stromů

Kráčejte kolem stromu zleva doprava, pomalu se přibližujte ke kmenům, tak, abyste nenarazili strunou na strom, a udržujte strunovou hlavu lehce nakloněnou dopředu (obr. 19).

Mějte na paměti, že nylonová struna se může roztrhnout nebo poškodit malé keře a že náraz

nylonové struny na kmen keře nebo stromu s jemnou kůrou jej může vážně poškodit.

### 6.4.1.b Nůž se třemi, čtyřmi břity

Začněte sekat vegetaci shora a žací m nožem postupujte směrem dolů tak, že budete sekat rostliny na malé kousky (obr. 20).

### 6.4.2 Nastavení délky struny vyčnívající ze strunové hlavy během pracovní činnosti

Tento stroj je vybaven hlavou s automatickým uvolňováním struny.

Délka struny vyčnívající ze strunové hlavy se nastavuje:

- když se struna opotřebováním zmenší na příliš malou délku;
- když zaznamenáte vyšší otáčení motoru než obvykle;
- když si povšimnete poklesu účinnosti sekání.

Pro uvolnění další části struny:

- klepněte strunovou hlavou o terén (obr. 21) s pákou ovládání plynu stisknutou až na doraz;
- dojde k automatickému uvolnění struny a nůž pro řezání struny (obr. 7.A) odřeže přebytečnou část struny.

## 6.5 RADY PRO POUŽITÍ

Během použití je vhodné pravidelně odstraňovat rostliny, které se obtočí kolem stroje, aby se zabránilo přehřátí motoru (obr. 1.A), způsobenému trávou zachycenou pod ochranným krytem sekacího zařízení (obr. 1.D).

Postupujte níže uvedeným způsobem:

- zastavte stroj (odst. 6.6);
- odepněte akumulátor (odst. 7.2.2);
- nasad'te si pracovní rukavice;
- zachycenou trávu odstraňte šroubovákem, abyste umožnili správné ochlazování motoru.

## 6.6 ZASTAVENÍ

Pro zastavení stroje:

1. uvolníte páku ovládání akceleračního (obr. 12.A, obr. 13.A);
2. deaktivujte bezpečnostní tlačítko (obr. 12.C, obr. 13.C);
3. vyčkejte do zastavení řezacího zařízení.

**⚠** *Po zastavení stroje je třeba několik sekund na zastavení řezacího zařízení.*

**DŮLEŽITÉ** *Vždy zastavte stroj během přesunů mezi jednotlivými pracovními prostory.*

**!** *Během přesunů nikdy nedržte prst na pojistném tlačítku, aby se zabránilo náhodným spuštěním.*

## 6.7 PO POUŽITÍ

### 6.7.1 Po použití s akumulátorem

- Vyjměte akumulátor z jeho uložení (obr. 22.B) a nechte jej nabít (odst. 7.2.2).
- Při zastaveném řezacím zařízení nasad'te ochranný kryt nože (obr. 1.K).
- Před umístěním stroje v jakémkoli prostředí nechte vychladnout motor.
- Proveďte vyčištění (odst. 7.3).
- Zkontrolujte, zda žádné součásti nejsou uvolněné nebo poškozené. V případě potřeby vyměňte poškozené komponenty a utáhněte povolené šrouby a svorníky nebo se obraťte na autorizované servisní středisko.

### 6.7.2 Po použití se simulátorem akumulátoru (je-li součástí)

1. Umístěte volič batohu s akumulátorem na „OFF“ (obr. 11.B);
2. vyjměte simulátor akumulátoru ze stroje (obr. 22.P);
3. sundejte si batoh s akumulátorem;
4. odpojte připojovací kabel od simulátoru akumulátoru (obr. 22.O) a od batohu (obr. 11.A);
5. vyjměte akumulátor z batohu (obr. 23) a nabijte jej (odst. 7.2.2);
6. před umístěním stroje do jakéhokoli prostředí nechejte motor vychladnout;
7. proveďte vyčištění (odst. 7.3);
8. zkontrolujte, zda žádné součásti nejsou uvolněné nebo poškozené. V případě potřeby vyměňte poškozené komponenty a utáhněte povolené šrouby a svorníky nebo se obraťte na autorizované servisní středisko.

**DŮLEŽITÉ** *Vyjměte akumulátor (odst. 7.2.2) a nasad'te ochranný kryt nože pokaždé, když se stroj nepoužívá nebo když je ponechán bez dozoru.*

## 7. BĚŽNÁ ÚDRŽBA

### 7.1 VŠEOBECNÉ INFORMACE

**DŮLEŽITÉ** *Bezpečnostní pokyny, které je třeba během používání stroje dodržovat, jsou popsány v kap. 2. Důsledně dodržujte uvedené pokyny, abyste se vyhnuli vážným rizikům a nebezpečím.*

**!** *Před jakýmkoli zásahem údržby:*

- **zastavte stroj;**
- **odepněte akumulátor z jeho uložení a nechte jej nabít (odst. 7.2.2);**
- **při zastaveném sekacím zařízení nasad'te ochranný kryt nože (s výjimkou případů, kdy se jedná o zásahy na samotném noži);**
- **před umístěním stroje v jakémkoli prostředí nechte vychladnout motor;**
- **používejte vhodný oděv, pracovní rukavice a ochranné brýle;**
- **přečtěte si příslušné pokyny.**

- Interval údržby a jednotlivé úkony jsou shrnuty v „Tabulce údržby“ (kap. 13). Níže uvedená tabulka má za úkol vám pomoci při udržování účinnosti a bezpečnosti vašeho stroje. Jsou v ní uvedeny základní úkony a interval, po kterém má být každý z nich proveden. Proveďte příslušný úkon podle toho, který ze dvou termínů pro provedení údržby nastane jako první.
- Použití neoriginálních náhradních dílů a příslušenství by mohlo mít negativní dopady na činnost a na bezpečnost stroje. Výrobce odmítá jakoukoli odpovědnost v případě ublížení na zdraví osob a škod na majetku, způsobených uvedenými výrobky.
- Originální náhradní díly jsou dodávány dílnami servisní služby a autorizovanými prodejci.

**DŮLEŽITÉ** *Všechny úkony údržby a seřizování, které nejsou popsány v tomto návodu, musí být provedeny vaším prodejcem nebo specializovaným střediskem.*

### 7.2 AKUMULÁTOR

#### 7.2.1 Výdrž akumulátoru

Autonomii akumulátoru (a tedy i rostlinný povrch, který lze posekat před opětovným nabíjením) podmiňují zejména:

- a. faktory prostředí, které způsobují vyšší spotřebu energie:
  - sekání hustého, vysokého nebo vlhkého trávníku;

- b. chováním obsluhy, kterému by se mělo zabránit:
- častému zapínání a vypínání v průběhu pracovní činnosti;
  - použití nevhodného žacího ústrojí nebo nevhodné techniky sekání vzhledem k plánované pracovní činnosti (odst. 6.4);
  - rychlost sekání nevhodná pro stav trávy, kterou je třeba sekat.

Pro optimalizaci výdrže akumulátoru je vždy vhodné:

- sekat trávu, když je suchá;
- nastavit rychlost sekání vhodnou pro stav trávy;
- použít co nevhodnější žací ústrojí a sekací techniku s ohledem na pracovní činnost, která má být provedena.

V případech, kdy chcete použít stroj pro delší pracovní doby, než dovoluje standardní akumulátor, je třeba:

- zakoupit druhý standardní akumulátor a okamžitě vyměnit vybitý akumulátor, bez ohrožení plynulosti použití;
- zakoupit akumulátor s prodlouženou autonomií ve srovnání se standardním akumulátorem (odst. 15.1).

### 7.2.2 Vyjmutí a nabití akumulátoru

1. Stiskněte zajišťovací tlačítko umístěné v akumulátoru na stroji (obr. 22.A) nebo v akumulátoru na batohu (obr. 23.A) (je-li součástí);
2. vyjměte akumulátor ze stroje (obr. 22.B) nebo z batohu s akumulátorem (obr. 23.B) (je-li součástí);
3. vložte akumulátor (obr. 24.A) do jeho uložení v nabíječce akumulátoru (obr. 24.B);
4. připojte nabíječku akumulátorů (obr. 24.B) do proudové zásuvky s napětím odpovídajícím napětí uvedenému na štítku;
5. Proveďte kompletní nabití akumulátoru podle pokynů uvedených v návodu k akumulátoru / nabíječce akumulátorů.

**POZNÁMKA** Akumulátor je vybaven ochranou, která zabrání jeho nabíjení v případě, kdy se teplota nepohybuje v rozsahu od 0 do +45 °C.

**POZNÁMKA** Akumulátor může být nabit kdykoli, a to i částečně, bez rizika poškození.

### 7.2.3 Zpětná montáž akumulátoru do stroje

Po dokončení nabíjení:

1. vyjměte akumulátor (obr. 25.A) z jeho uložení v nabíječce akumulátorů (po

- dokončení nabíjecího procesu zabraňte jeho dlouhodobému udržování ve stavu nabíjení);
2. odpojte nabíječku akumulátoru (obr. 25.B) ze zásuvky elektrické sítě;
3. vložte akumulátor do jeho úložného prostoru na stroji (obr. 16.A) nebo do jednoho z úložišť batohu s akumulátorem (obr. 10) (je-li součástí);
4. zatlačte akumulátor na doraz, dokud neuslyšíte „kliknutí“, při kterém se akumulátor zajistí v určené poloze a dojde k sepnutí elektrického kontaktu.

## 7.3 ČIŠTĚNÍ STROJE A MOTORU

- Po každém použití vyčistěte stroj čistým hadrem, navlhčeným v neutrálním čisticím prostředku.
- Odstraňte jakoukoli stopu vlhkosti jemným a suchým hadrem. Vlhkost může způsobit riziko zásahu elektrickým proudem.
- Nepoužívejte agresivní čisticí prostředky ani rozpouštědla pro čištění plastových součástí nebo rukojetí.
- Abyste snížili riziko požáru, udržujte stroj a zejména motor bez zbytků trávy, listí a přebytečného maziva.
- Aby se zabránilo přehřátí a poškození motoru nebo akumulátoru, vždy se ujistěte, že jsou mřížky pro nasávání chladicího vzduchu (obr. 26) čisté a že nejsou ucpané nečistotami.
- Nepoužívejte proud vody a zabraňte namočení motoru a elektrických součástí.

## 7.4 UPEVNĚVACÍ MATICE A ŠROUBY

- Udržujte dotažení matic a šroubů, abyste si mohli být stále jisti bezpečným fungováním stroje.
- Pravidelně kontrolujte, zda jsou rukojeti řádně upevněny.

## 8. MIMOŘÁDNÁ ÚDRŽBA

### 8.1 ÚDRŽBA ŽACÍHO ÚSTROJÍ

Při provádění zásahů na řezacím zařízení buďte opatrní, neboť se může pohybovat, i když je akumulátor vyjmutý ze svého uložení.

Na tomto stroji je určeno použití žacích ústrojí označených kódem uvedeným v tabulce Technické parametry.

Vzhledem k vývoji výrobku by mohla být řezací zařízení uvedená v tabulce „Technické parametry“ časem vyměněna za jiná s obdobnými vlastnostmi

pro vzájemnou zaměnitelnost a bezpečnost provozu.

**⚠ Nedotýkejte se řezacího zařízení, dokud nebyl vyjmutý akumulátor a dokud se řezací zařízení úplně nezastaví.**

**⚠ Upozornění! Nebezpečí úrazu v důsledku nebezpečných pohybujících se součástí!**

### 8.1.1 Broušení/Vyvažování nože

**⚠ Z bezpečnostních důvodů je důležité, aby bylo broušení a vyvažování prováděno ve specializovaném středisku, které má kompetence a disponuje vybavením vhodným pro provádění potřebných úkonů a nehrozí tedy poškození nože a není narušena bezpečnost při následné práci s ním.**

Nože jsou použitelné z obou stran. Když je jedna strana hrotů opotřebená, je možné nůž očiť a použít druhou stranu hrotů.

Když jsou obě strany hrotů opotřebovány, je třeba je nabrousit.

### 8.1.2 Výměna nože

**⚠ Nůž se nesmí nikdy opravovat, ale je třeba jej vyměnit při prvních náznacích poškození nebo překročení mezních hodnot broušení:**

Ohledně úkonů výměny si přečtěte kap. 4.3

### 8.1.3 Výměna struny ve strunové hlavě

1. Používejte pouze strunu s průměrem 2 mm a odřízněte novou v uvedené délce (obr. 27.A).
2. Otáčejte otočnou rukojeť navijení (obr. 28.A) až po vyrovnání značky, která se nachází na otočné rukojeti (obr. 29.B), se značkou, která se nachází na těle strunové hlavy (obr. 29.C).
3. Zasuňte konec struny (obr. 29.D) do jednoho ze dvou výstupních otvorů a vysuňte strunu z protilehlého otvoru.
4. Vyrovnajte části struny vycházející z obou otvorů tak, aby byly stejné.
5. Otáčejte otočnou rukojeť navijení (obr. 28.A) ve směru šipek pro navijení struny a strunu vysuňte z obou otvorů tak, aby vyčnívala přibližně 150 mm (obr. 28.B).

V případě, že by uvnitř strunové hlavy zůstala stará struna, nebo v případě zlomení struny uvnitř strunové hlavy vyjměte starou nebo zlomenou strunu níže popsaným způsobem:

1. stiskněte jazýčky nacházející se na bocích strunové hlavy v místě označeném „PUSH“

(obr. 30.A) a odpojte spodní část hlavy (obr. 30.B);

2. odstraňte strunu, která zůstala uvnitř;
3. umístěte cívku (obr. 31.A) zpět do jejího uložení;
4. zavřete strunovou hlavu uchycením jazýčků (obr. 31.B) do příslušných drážek (obr. 31.C) a jejich zatlačením až nadoraz, dokud nezaznamenáte „cvaknutí“, které zajistí spodní část strunové hlavy (obr. 31.D) v příslušné poloze.

## 8.2 NABROUŠENÍ NOŽE PRO ŘEZÁNÍ STRUNY

1. Odšroubováním šroubů (obr. 7.C) odmontujte nůž pro řezání struny (obr. 7.A) od ochranného krytu žacího ústrojí (obr. 7.B).
2. Upevněte nůž pro řezání struny do svěráku a při broušení použijte plochý pilník. Dbejte přitom na zachování původního úhlu sekání.
3. Zašroubováním šroubů (obr. 7.C) namontujte zpět nůž pro řezání struny (obr. 7.A) na ochranný kryt žacího ústrojí (obr. 7.B).

## 9. SKLADOVÁNÍ

**DŮLEŽITÉ** *Bezpečnostní pokyny, které je třeba během používání stroje dodržovat, jsou popsány v kap. 2. Důsledně dodržujte uvedené pokyny, abyste se vyhnuli vážným rizikům a nebezpečím.*

### 9.1 SKLADOVÁNÍ STROJE

Kdy je nutné stroj uskladnit:

- vyjměte akumulátor z jeho uložení a nechte jej dobit (odst. 7.2.2);
- při zastaveném žacím ústrojí nasad'te ochranný kryt nože;
- před umístěním stroje v jakémkoli prostředí nechte vychladnout motor;
- proveďte vyčištění (odst. 7.3);
- zkontrolujte, zda žádné součásti nejsou uvolněné nebo poškozené. V případě potřeby vyměňte poškozené komponenty a utáhněte povolené šrouby a svorníky nebo se obraťte na autorizované servisní středisko;
- stroj uskladněte:
  - na suchém místě;
  - tam, kde je chráněn před povětrnostními vlivy;
  - na místě, kam nemají přístup děti;
  - před uskladněním stroje se ujistěte, že jste vyjmuli klíče a odložili nářadí použité při údržbě.

## 9.2 ULOŽENÍ AKUMULÁTORU

Akumulátor je třeba uchovávat ve stínu, v chladu a v prostředích bez výskytu vlhkosti.

**POZNÁMKA** *V případě delší nečinnosti nabijte akumulátor každé dva měsíce, aby se prodloužila jeho životnost.*

## 10. MANIPULACE A PŘEPRAVA

Pokaždé, když je třeba manipulovat se strojem nebo jej přepravovat:

- zastavte stroj (odst. 6.6);
- vyjměte akumulátor z jeho uložení a nechte jej nabít (odst. 7.2.2);
- při zastaveném žacíím ústrojí nasad'te ochranný kryt nože;
- používejte silné pracovní rukavice;
- uchopte stroj výhradně za rukojeti a nasměrujte řezací zařízení v opačném směru vůči směru přepravy.

Při přepravě stroje na motorovém vozidle:

- zajistěte vhodně stroj lany nebo řetězy;
- umístěte stroj tak, aby pro nikoho nepředstavoval nebezpečí.

## 11. SERVISNÍ SLUŽBA A OPRAVY

Tento návod poskytuje veškeré pokyny, potřebné pro obsluhu stroje a pro správnou základní údržbu, kterou může provádět uživatel. Všechny úkony seřizování a údržby, které nejsou popsány v tomto návodu, musí být provedeny vaším prodejcem nebo specializovaným střediskem, které disponuje znalostmi a vybavením, které je nutné pro správné provedení potřebných prací při současném zachování původní bezpečnostní úrovně stroje. Úkony prováděné u neautorizovaných subjektů nebo úkony prováděné nekvalifikovaným

personálem mají za následek propadnutí jakékoli formy záruky a zprošťují výrobce jakékoli povinnosti či odpovědnosti.

- Opravy a údržbu v záruce mohou provádět výhradně autorizované servisní dílny.
- Autorizované servisní dílny používají výhradně originální náhradní díly. Originální náhradní díly a příslušenství byly vyvinuty specificky pro dané stroje.
- Neoriginální náhradní díly a příslušenství nejsou schváleny a jejich použití způsobí propadnutí záruky.
- Doporučuje se svěřit stroj jednou ročně autorizované servisní dílně za účelem provedení údržby, servisu a kontroly bezpečnostních zařízení.

## 12. ZÁRUČNÍ PODMÍNKY

Záruka se vztahuje na všechny vady materiálů a na výrobní vady. Uživatel bude muset pozorně sledovat všechny pokyny dodané v přiložené dokumentaci.

Záruka se nevztahuje na škody způsobené:

- chybějícím seznámením s průvodní dokumentací;
  - nepozorností;
  - nevhodným nebo nedovoleným použitím a montáží;
  - použitím neoriginálních náhradních dílů;
  - použitím příslušenství, které nebylo dodáno nebo schváleno výrobcem.
- Záruka se dále nevztahuje na:
- Běžné opotřebení spotřebních materiálů jako řezací zařízení a pojistné šrouby.
  - běžné opotřebení.

Kupující je chráněn vlastními národními zákony. Práva kupujícího vyplývající z vlastních národních zákonů nejsou nijak omezena touto zárukou.



## 13. TABULKA ÚDRŽBY

Úkon údržby	Interval	Poznámky
<b>STROJ</b>		
Kontrola všech upevnění	Před každým použitím	odst. 7.4
Bezpečnostní kontroly / Ověření funkčnosti ovládacích prvků	Před každým použitím	odst. 6.2
Kontrola ochranného krytu žacího ústrojí.	Před každým použitím	odst. 6.2.1
Kontrola řezacího zařízení	Před každým použitím	odst. 6.2.1
Ověření stavu nabití akumulátoru	Před každým použitím	*
Nabití akumulátoru	Po každém použití	odst. 7.2.2 *
Čištění stroje a motoru	Po každém použití	odst. 7.3

Úkon údržby	Interval	Poznámky
Ověření případných škod, které se vyskytují na stroji. V případě potřeby se obraťte na autorizované servisní středisko.	Po každém použití	-

\* Nahlédněte do návodu akumulátoru / nabíječky akumulátoru.

## 14. IDENTIFIKACE ZÁVAD

ZÁVADA	PRAVDĚPODOBNÁ PŘÍČINA	ŘEŠENÍ
1. Při stisknutí pojistného tlačítka nedojde k rozsvícení obou zelených kontrolkek	Chybí akumulátor nebo není správně vložený	Ujistěte se, že je akumulátor vložený a řádně uložený ve svém uložení (odst. 7.2.3)
2. Aktivací bezpečnostního tlačítka se LED kontrolka  (obr. 12.G, obr. 13.G) se rozblíká	Vybitý akumulátor	Zkontrolujte stav nabití akumulátoru a dle potřeby jej dobijte (odst. 7.2.2)
3. Motor se zastaví během pracovní činnosti a LED kontrolka  (obr. 12.G, obr. 13.G) začne blikat	Vybitý akumulátor	Zkontrolujte stav nabití akumulátoru a dle potřeby jej dobijte (odst. 7.2.2)
4. Při použití páky ovládání plynu a pojistné páky plynu se sekací zařízení nepohybuje	Poškozený stroj	Nepoužívejte stroj. Okamžitě zastavte stroj, vyjměte akumulátor a obraťte se na Středisko servisní služby.
5. Přehřátí motoru	Tráva zachycená pod ochranným krytem sekacího zařízení	Odstraňte zachycenou trávu (odst. 6.5)
6. Sekání trávy probíhá obtížně	Sekací zařízení není v dobrém stavu	Proveďte údržbu sekacího zařízení (odst. 8.1)
7. Dochází k nahromadění trávy kolem uložení hřídele a strunové hlavy	Probíhá sekání vysoké trávy příliš nízkou u země	Vysokou trávu sekejte pohybem shora dolů, aby se zabránilo jejímu hromadění.
8. Při klepnutí strunovou hlavou o terén nedochází k uvolnění struny	Koncová část struny je přilepena ke zbytku struny ve strunové hlavě	Namažte strunu silikonovým sprejem
	Uvnitř cívký není dostatek struny nebo byla použita celá struna	Vyměňte strunu (kap. 8.1.3)
	Struna byla spotřebována a je příliš krátká	Při stisknutém tlačítku pro uvolnění struny potáhněte za strunu
	Struna je natočená na cívce tak, že je zamotaná, nebo došlo k jejímu zlomení uvnitř cívký	Odstraňte strunu z cívký a znovu ji natočte (kap. 8.1.3)
9. Žací ústrojí přijde do styku s cizím předmětem.	-	Zastavte stroj, vyjměte akumulátor a: - zkontrolujte vzniklé škody; - zkontrolujte, zda na stroji nejsou povolené součásti, a utáhněte je; - výměny nebo opravy nechte provést v autorizovaném servisním středisku.

Pokud problémy přetrvávají i po provedení výše uvedených řešení, obraťte se na svého prodejce.

ZÁVADA	PRAVDĚPODOBNÁ PŘÍČINA	ŘEŠENÍ
10. Nadměrný hluk a/ nebo vibrace během pracovní činnosti	Povolené nebo poškozené součásti.	Zastavte stroj, vyjměte akumulátor a: - zkontrolujte vzniklé škody; - zkontrolujte, zda na stroji nejsou povolené součásti, a utáhněte je; - výměny nebo opravy nechte provést v autorizovaném servisním středisku.
11. Ze stroje vychází během jeho použití kouř	Poškozený stroj	Nepoužívejte stroj. Okamžitě zastavte stroj, vyjměte akumulátor a obraťte se na Středisko servisní služby.
12. Výdrž akumulátoru je nedostatečná	Náročné podmínky použití s vyšším proudovým odběrem	Proveďte optimalizaci použití (odst. 7.2.1)
	Nedostačující akumulátor s ohledem na provozní nároky	Použijte druhý akumulátor nebo akumulátor s delší výdrží (odst. 15.1)
	Pokles kapacity akumulátoru	Kupte nový akumulátor
13. Nabíječka akumulátoru nenabíjí akumulátor	Akumulátor není správně vložen do nabíječky akumulátoru	Zkontrolujte, zda je vložený správně (odst. 7.2.2)
	Nevhodné podmínky prostředí	Dobíjejte v prostředí s vhodnou teplotou (viz návod k obsluze akumulátoru / nabíječky akumulátoru)
	Znečištěné kontakty	Očistěte kontakty
	Chybí napětí pro nabíječku akumulátoru	Zkontrolujte, zda je zástrčka řádně zasunuta a zda je v zásuvce elektrické sítě proud
	Vadná nabíječka akumulátoru	Proveďte výměnu s použitím originálního náhradního dílu
	-	Pokud problém přetrvává, nahlédněte do návodu akumulátoru / nabíječky akumulátoru
14. Kontrolka (obr. 12.G, obr. 13.G) zůstane trvale svítit	Automatická kontrola se nezdařila	Nepoužívejte stroj. Okamžitě zastavte stroj, vyjměte akumulátor a obraťte se na servisní středisko.
15. Kontrolka (obr. 12.G, obr. 13.G) zůstane svítit v blikajícím režimu	Chyba komunikace akumulátoru	Nepoužívejte stroj. Okamžitě zastavte stroj, vyjměte akumulátor a obraťte se na servisní středisko.
	Rotor zablokovaný	Nepoužívejte stroj. Okamžitě zastavte stroj, vyjměte akumulátor a obraťte se na servisní středisko.
	Přepětí	Optimalizujte použití stroje.
	Přehřívání PCB	Nepoužívejte stroj. Okamžitě zastavte stroj, vyjměte akumulátor a obraťte se na servisní středisko.

Pokud problémy přetrvávají i po provedení výše uvedených řešení, obraťte se na svého prodejce.

## 15. VOLITELNÉ PŘÍSLUŠENSTVÍ

### 15.1 AKUMULÁTORY

K dispozici jsou akumulátory různé kapacity, aby bylo možné se přizpůsobit různým provozním potřebám (obr. 32). Seznam akumulátorů homologovaných pro tento stroj je uveden v tabulce „Technické parametry“.

## **15.2 NABÍJEČKA AKUMULÁTORU**

Zařízení, které se používá pro nabíjení akumulátorů: rychlé (obr. 33.A), standardní (obr. 33.B).

## **15.3 BATOH S AKUMULÁTOREM**

Zařízení, které umožňuje uložit dva akumulátory a dodává elektrický proud potřebný pro fungování stroje.

Je dodáván s připojovacím kabelem ke stroji (obr. 1.O) a voličem (obr. 11.B), který umožňuje vybrat jeden ze dvou akumulátorů (pozice „1“ a „2“) a „OFF“.

## **15.4 SIMULÁTOR AKUMULÁTORU**

Zařízení, které, je-li zasunuto do úložného prostoru stroje, umožňuje použití batohu s akumulátorem.