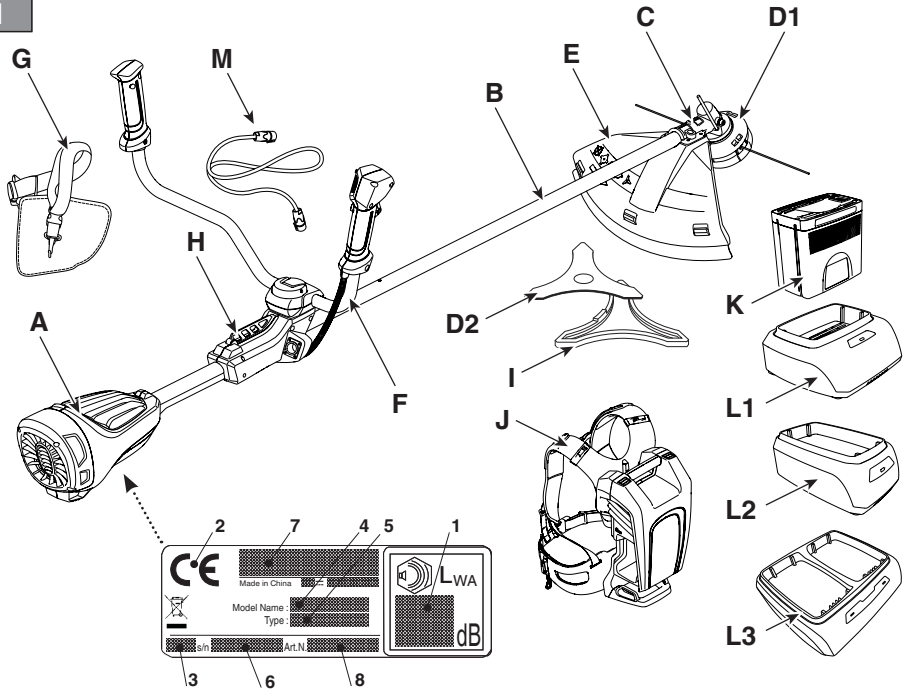
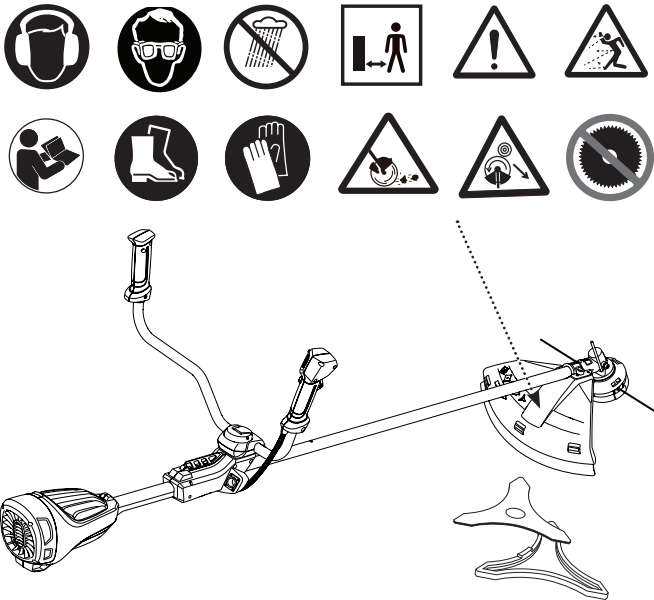
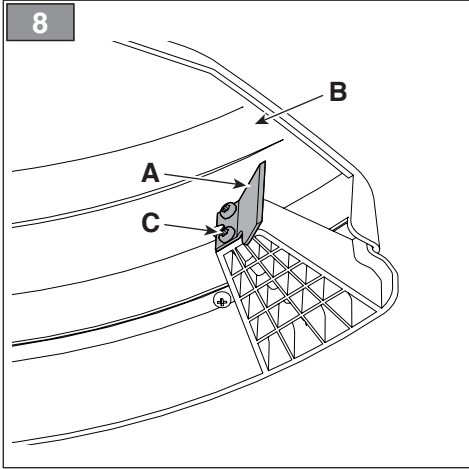
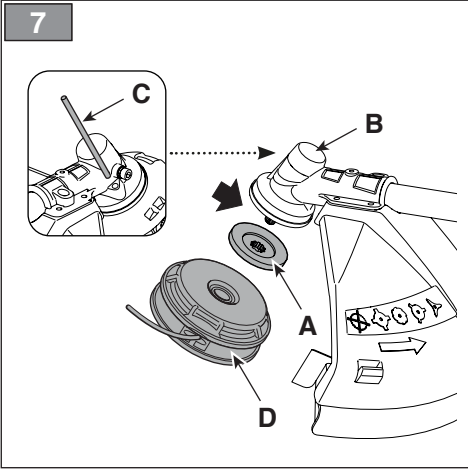
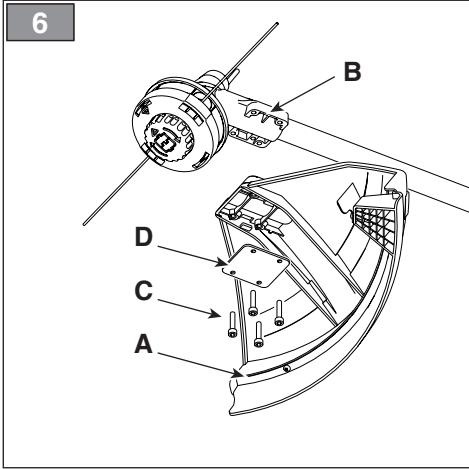
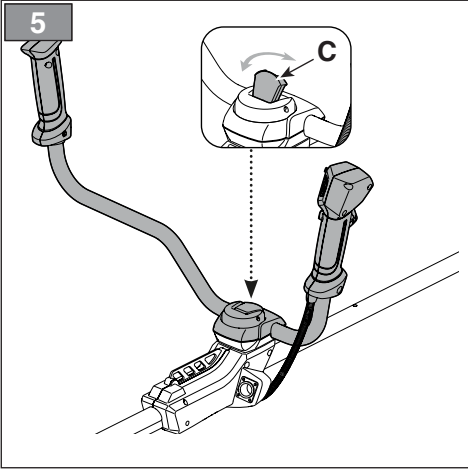
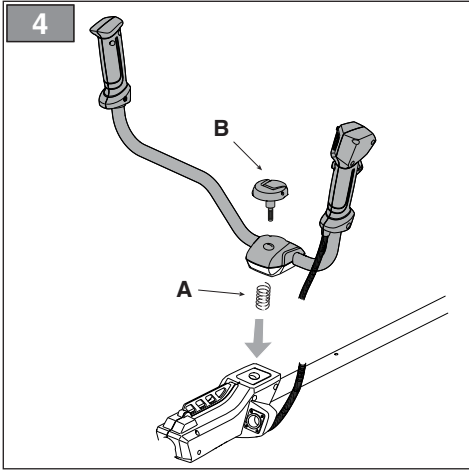
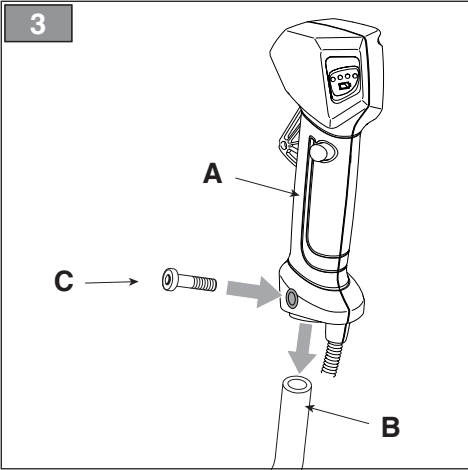


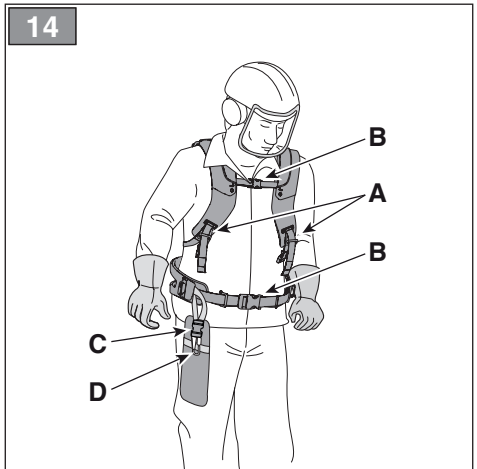
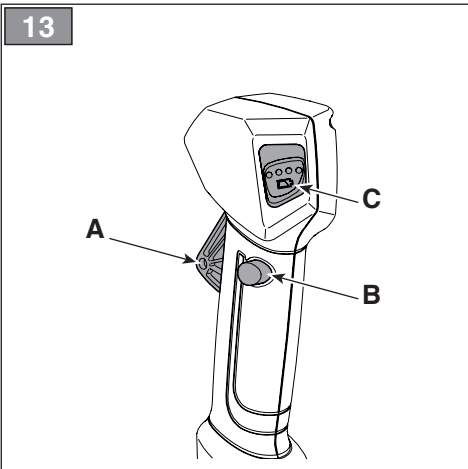
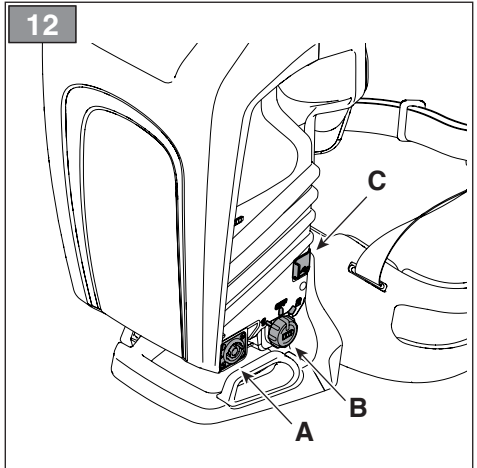
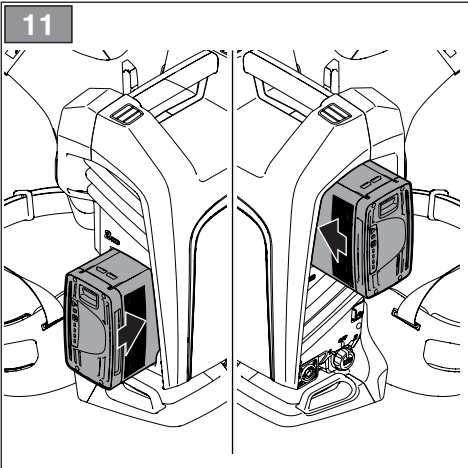
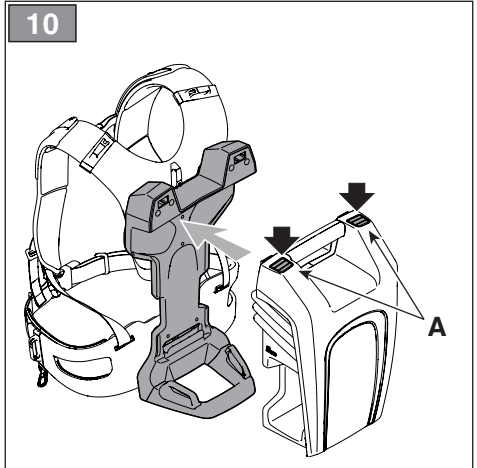
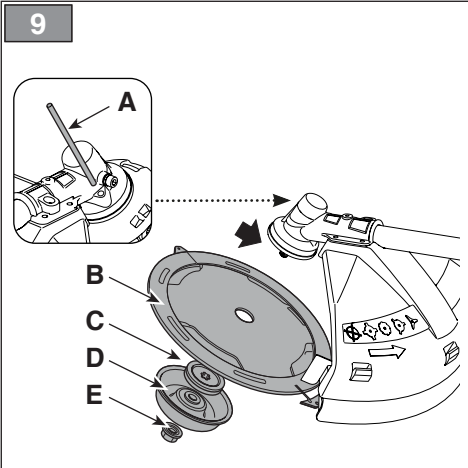
1



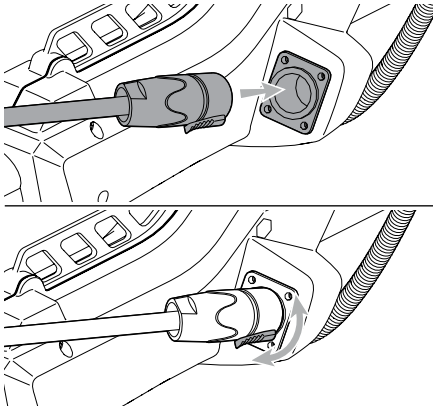
2







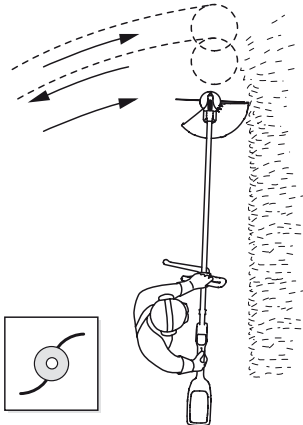
15



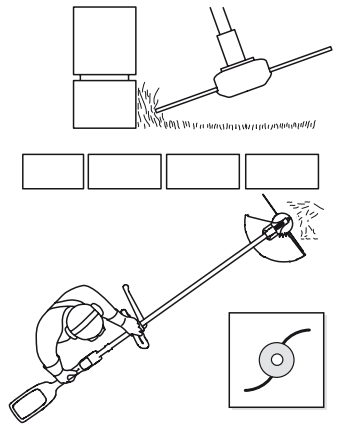
16



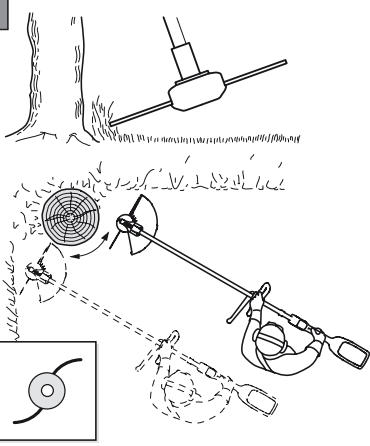
17



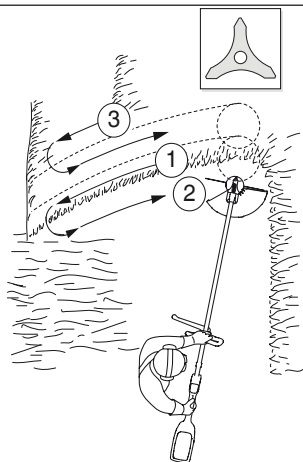
18



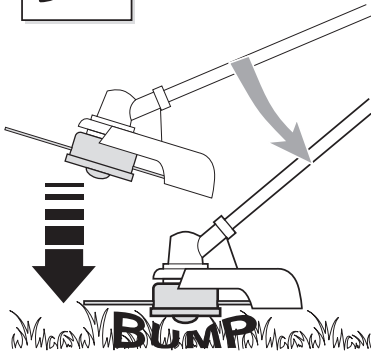
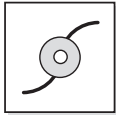
19



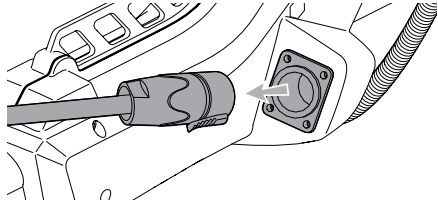
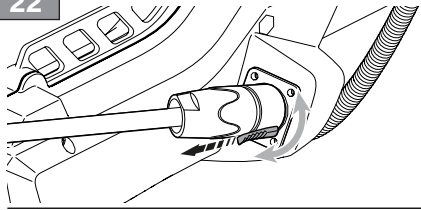
20



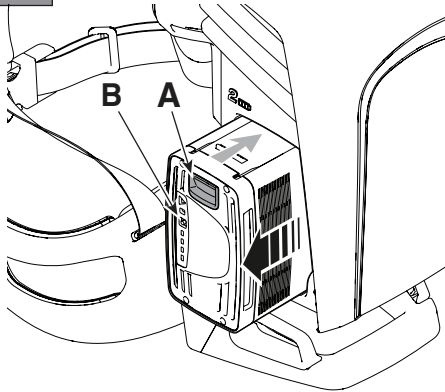
21



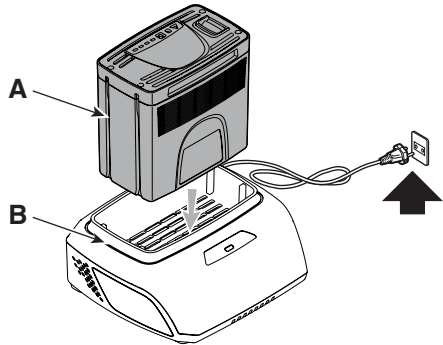
22



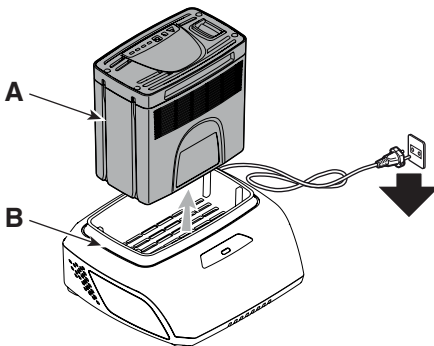
23



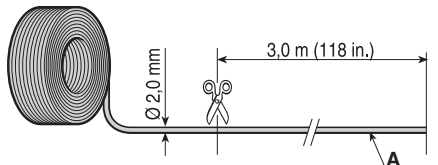
24



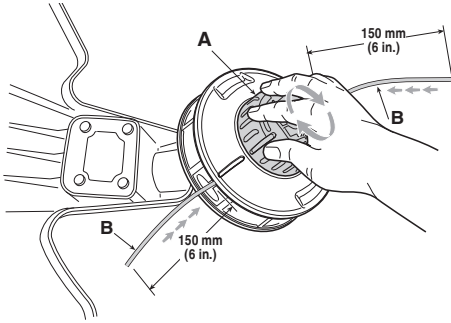
25



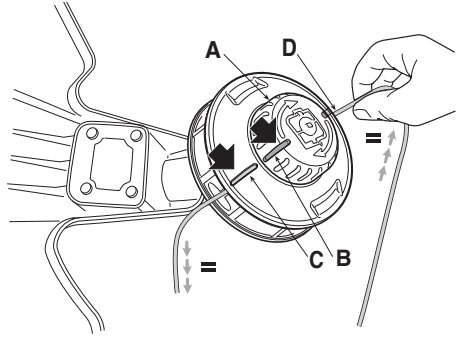
26



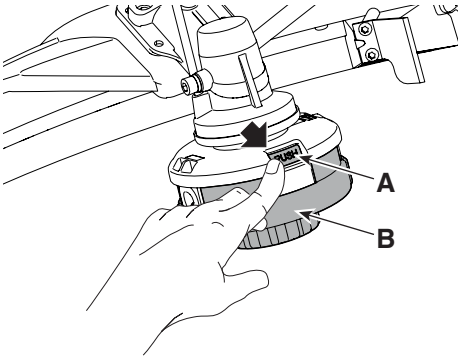
27



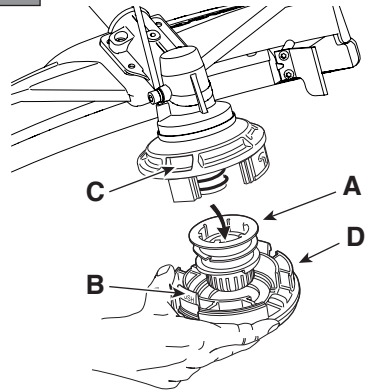
28



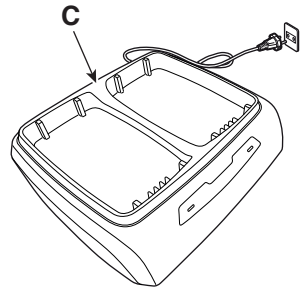
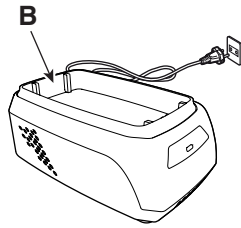
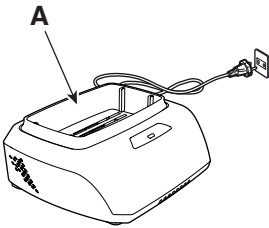
27






28



29



[1]	DATI TECNICI		BC 900 D Li 48
[2]	Tensione di alimentazione MAX	V / DC	48
[3]	Tensione di alimentazione NOMINAL	V / DC	43,2
[4]	Velocità massima di rotazione dell'utensile (testina porta filo)	min <sup>-1</sup>	6200 ± 10%
[5]	Velocità massima di rotazione dell'utensile (lama a 4 punte)	min <sup>-1</sup>	6200 ± 10%
[6]	Larghezza di taglio (testina porta filo)	mm	430
[7]	Larghezza di taglio (lama a 3 punte)	mm	255
[8]	Attacco testina porta filo		M10x1,25 sx F
[9]	Diametro filo testina (max)	mm	2,5
[10]	Codice dispositivo di taglio		118805046/0
[10]	Codice dispositivo di taglio		118805533/0, 255 mm
[11]	Codice protezione		118805553/0
[12]	Peso	kg	5,6
[13]	Tensione e corrente di carica (Uscita USB)	V / A	5 / 2
[14]	<b>Tagliabordi</b>		
[15]	Livello di pressione sonora (in base alla ISO 3744:2010)	dB(A)	81,9
[16]	Incertezza di misura	dB(A)	3
[17]	Livello di potenza sonora misurato (in base alla ISO 3744:2010)	dB(A)	93,4
[16]	Incertezza di misura	dB(A)	2,22
[18]	Livello di potenza sonora garantito (in base alla 2000/14/EC)	dB(A)	96
[19]	<b>Decespugliatore</b>		
[15]	Livello di pressione sonora (in base alla ISO 3744:2010)	dB(A)	81,3
[16]	Incertezza di misura	dB(A)	3
[17]	Livello di potenza sonora misurato (in base alla ISO 3744:2010)	dB(A)	91,3
[16]	Incertezza di misura	dB(A)	3,37
[18]	Livello di potenza sonora garantito (in base alla 2000/14/EC)	dB(A)	95
[20]	Vibrazioni trasmesse alla mano sull'impugnatura anteriore (in base alla ISO 3744:2010)	m/s <sup>2</sup>	1,92
[16]	Incertezza di misura		1,5
[21]	Vibrazioni trasmesse alla mano sull'impugnatura posteriore (in base alla ISO 3744:2010)	m/s <sup>2</sup>	2,39
[16]	Incertezza di misura		1,5

[22]	ACCESSORI A RICHIESTA	
[23]	Gruppo batteria, mod.	BT 520 Li 48 BT 540 Li 48 BT 550 Li 48 BT 740 Li 48 BT 740 Li 48 BT 750 Li 48 BT 775 Li 48
[24]	Carica batteria	CG 500 Li 48 CGF 500 Li 48 CGD 500 Li 48 CG 700 Li 48 CGF 700 Li 48 CGD 700 Li 48
[25]	Zaino portabatterie	√

a) **NOTA:** il valore totale dichiarato delle vibrazioni è stato misurato attenendosi ad un metodo normalizzato di prova e può essere utilizzato per fare un paragone tra un utensile e l'altro. Il valore totale delle vibrazioni può essere utilizzato anche in una valutazione preliminare dell'esposizione.

b) **AVVERTENZA:** l'emissione di vibrazioni nell'uso effettivo dell'utensile può essere diversa dal valore totale dichiarato a seconda dei modi in cui si utilizza l'utensile. Pertanto è necessario, durante il lavoro, adottare le seguenti misure di sicurezza volte a proteggere l'operatore: indossare guanti durante l'uso, limitare i tempi d'utilizzo della macchina e accorciare i tempi in cui si tiene premuta la leva comando acceleratore.

<p>[1] <b>BG - ТЕХНИЧЕСКИ ДАННИ</b></p> <p>[2] Захранващо напрежение МАКС</p> <p>[3] Захранващо напрежение НОМИНАЛНО</p> <p>[4] Максимална ротационна скорост на инструмента (глава за корда)</p> <p>[5] Максимална ротационна скорост на инструмента (резец с 4 върха)</p> <p>[6] Ширина на рязане (глава за корда)</p> <p>[7] Ширина на рязане (резец с 4 върха)</p> <p>[8] Връзка за глава за корда</p> <p>[9] Диаметър за глава за корда (max)</p> <p>[10] Код на инструмента за рязане</p> <p>[11] Код на защитата</p> <p>[12] Тегло</p> <p>[13] Напрежение и ток на зареждане (На изход USB)</p> <p>[14] Косачка</p> <p>[15] Ниво на звуковото налягане (съгласно ISO 3744:2010)</p> <p>[16] Несигурност на измерване</p> <p>[17] Ниво на измерената звукова мощност (съгласно ISO 3744:2010)</p> <p>[18] Гарантирано ниво на звукова мощност (съгласно 2000/14/EC)</p> <p>[19] Тример</p> <p>[20] Вибрации, предадени на ръката върху предна дръжка (съгласно ISO 3744:2010)</p> <p>[21] Вибрации, предадени на ръката върху задна дръжка (съгласно ISO 3744:2010)</p> <p>[22] Принадлежности по поръчка</p> <p>[23] Акумулаторен блок</p> <p>[24] Зарядно устройство за акумулатора</p> <p>[25] Раница за помещаване на акумулатора</p> <p>a) <b>ЗАБЕЛЕЖКА:</b> декларираната обща стойност на вибрации е измерена придържайки се към стандартизиран метод на изпитване и може да се използва за правене на сравнение между един и друг инструмент. Общата стойност на вибрации може да се използва и за предварителна оценка на излагането.</p> <p>b) <b>ПРЕДУПРЕЖДЕНИЕ:</b> издаването на вибрации при реалното използване на инструмента може да бъде различна от общата декларирана стойност, в зависимост от начините на използване на инструмента. Поради това е необходимо по време на работа да се вземат следните предпазни мерки целящи предпазването на оператора: носете ръкавици по време на използването, ограничете времената на използване на машината и намалете времената, през които се държи натиснат лоста за управление на ускорителя.</p>	<p>[1] <b>BS - TEHNIČKI PODACI</b></p> <p>[2] MAKS. napon napajanja</p> <p>[3] NOMINALNI napon napajanja</p> <p>[4] Maksimalna brzina okretanja alatke (glava s reznom niti)</p> <p>[5] Maksimalna brzina okretanja alatke (trokrako sječivo)</p> <p>[6] Širina reza (glava s reznom niti)</p> <p>[7] Širina reza (trokrako sječivo)</p> <p>[8] Priključak za glavu s reznom niti</p> <p>[9] Promjer niti glave (maks.)</p> <p>[10] Šifra rezne glave</p> <p>[11] Šifra štinitika</p> <p>[12] Težina</p> <p>[13] Napon i struja punjenja (izlaz USB)</p> <p>[14] Maksimalna: (Trimer)</p> <p>[15] Razina zvučnog pritiska (na osnovu standarda ISO 3744:2010)</p> <p>[16] Mjerna nesigurnost</p> <p>[17] Izmjerena razina zvučne snage (na osnovu standarda ISO 3744:2010)</p> <p>[18] Garantirana razina zvučne snage (na osnovu standarda 2000/14/EC)</p> <p>[19] Šišač za travu</p> <p>[20] Vibracije koje se prenose na ruku na prednjem rukohvatu (na osnovu standarda ISO 3744:2010)</p> <p>[21] Vibracije koje se prenose na ruku na zadnjem rukohvatu (na osnovu standarda ISO 3744:2010)</p> <p>[22] Dodatna oprema na zahtjev</p> <p>[23] Baterija</p> <p>[24] Punjač baterije</p> <p>[25] Ruksak akumulator</p> <p>a) <b>NAPOMENA:</b> ukupna prijavljena vrijednost vibracija izmjerena je prema normalizovanoj metodi ispitivanja i može se koristiti za vršenje poređenja između dvije alatke. Ukupna vrijednost vibracija može se koristiti i prilikom prethodne procjene izloženosti.</p> <p>b) <b>UPOZORENJE:</b> emisija vibracija prilikom stvarne upotrebe alatke može se razlikovati od ukupne prijavljene vrijednosti u zavisnosti od načina na koji se koristi alatka. Stoga je neophodno, za vrijeme rada, primijeniti sljedeće sigurnosne mjere za zaštitu radnika: koristiti rukavice za vrijeme upotrebe, ograničiti vrijeme upotrebe mašine i skratiti vrijeme za koje se drži pritisnuta poluga komande gasa.</p>	<p>[1] <b>CS - TECHNICKÉ PARAMETRY</b></p> <p>[2] Napájecí napětí MAX</p> <p>[3] Napájecí napětí NOMINAL</p> <p>[4] Maximální rychlost otáčení nástroje (strunová hlava)</p> <p>[5] Maximální rychlost otáčení nástroje (trojzubec)</p> <p>[6] Záběr (strunová hlava)</p> <p>[7] Záběr (trojzubec)</p> <p>[8] Uchytí strunové hlavy</p> <p>[9] Průměr struny (max.)</p> <p>[10] Kód sekacího zařízení</p> <p>[11] Kód ochranného krytu</p> <p>[12] Hmotnost</p> <p>[13] Nabíjecí napětí a proud (výstup USB)</p> <p>[14] Ořezávač okrajů trávníku</p> <p>[15] Úroveň akustického tlaku (dle ISO 3744:2010)</p> <p>[16] Nepřesnost měření</p> <p>[17] Naměřená hladina akustického výkonu (dle ISO 3744:2010)</p> <p>[18] Zaručená úroveň akustického výkonu (dle 2000/14/EC)</p> <p>[19] Ruční přenosný</p> <p>[20] Vibrace přenášené na ruku na přední rukojeti (dle ISO 3744:2010)</p> <p>[21] Vibrace přenášené na ruku na zadní rukojeti (dle ISO 3744:2010)</p> <p>[22] Přislušenství na požádání</p> <p>[23] Akumulátor</p> <p>[24] Nabíječka akumulátorů</p> <p>[25] Batoh s akumulátorem</p> <p>a) <b>POZNÁMKA:</b> prohlášená celková hodnota vibrací byla naměřena s použitím normalizované zkušební metody a lze ji použít pro srovnání jednotlivých nástrojů. Celková hodnota vibrací může být použita také při přípravném vyhodnocování vystavení vibracím.</p> <p>b) <b>VAROVÁNÍ:</b> emise vibrací při skutečném použití nástroje může být odlišná od deklarované celkové hodnoty v závislosti na režimech, ve kterých se daný nástroj používá. Proto je třeba během práce přijmout níže uvedená bezpečnostní opatření, jejichž cílem je ochránit operátora: během běžného použití mějte nasazené rukavice a omezte dobu použití stroje a zkratěte dobu, během kterých je zatlačena ovládací páka plynu.</p>
--	--	---

**OBSAH**

1. VŠEOBECNÉ INFORMACE .....	1
2. BEZPEČNOSTNÍ POKYNY .....	2
3. SEZNÁMENÍ SE STROJEM .....	9
3.1 Popis stroje a určené použití.....	9
3.2 Výstražné symboly .....	9
3.3 Identifikační štítek výrobku .....	10
3.4 Hlavní součásti .....	10
4. MONTÁŽ .....	11
4.1 Komponenty pro montáž .....	11
4.2 Montáž rukojeti.....	11
4.3 Montáž/demontáž žacího ústrojí a specifických ochranných krytů.....	11
4.4 Výbava batohu s akumulátorem .....	12
5. OVLÁDACÍ PRVKY .....	12
5.1 Páka ovládání akceleračního .....	12
5.2 Bezpečnostní tlačítko akceleračního.....	13
6. POUŽITÍ STROJE .....	13
6.1 Přípravné úkony.....	13
6.2 Bezpečnostní kontroly .....	13
6.3 Uvedení do provozu .....	14
6.4 Pracovní činnost.....	14
6.5 Rady pro použití .....	15
6.6 Zastavení.....	15
6.7 Po použití .....	16
7. BĚŽNÁ ÚDRŽBA .....	16
7.1 Všeobecné informace .....	16
7.2 Akumulátor .....	16
7.3 Čištění stroje a motoru .....	17
7.4 Upevňovací matice a šrouby .....	17
8. MIMOŘÁDNÁ ÚDRŽBA.....	17
8.1 Údržba žacího ústrojí .....	17
8.2 Nabroušení nože pro řezání struny.....	18
9. SKLADOVÁNÍ.....	18
9.1 Skladování stroje.....	18
9.2 Uložení akumulátoru .....	19
10. MANIPULACE A PŘEPRAVA.....	19
11. SERVISNÍ SLUŽBA A OPRAVY .....	19
12. ZÁRUČNÍ PODMÍNKY .....	19
13. TABULKA ÚDRŽBY .....	20
14. IDENTIFIKACE ZÁVAD.....	20
15. VOLITELNÉ PŘÍSLUŠENSTVÍ.....	22

**1. VŠEOBECNÉ INFORMACE****1.1 JAK ČÍST NÁVOD**

V textu návodu se nacházejí některé odstavce, které mají zvláštní význam vzhledem k bezpečnosti nebo funkčnosti; stupeň důležitosti je označen symboly, jejichž význam je následující:

** NEBEZPEČÍ**

Nedodržení uvedeného varování má za následek možné ublížení na zdraví obsluhy nebo třetích osob a/nebo škody na majetku.

** UPOZORNĚNÍ**

Upřesňuje nebo blíže vysvětluje některé předtím uvedené informace s cílem vyhnout se poškození zařízení a vzniku škod.

**POZNÁMKA**

Poskytuje doplňující informace, které nesouvisí s nebezpečnými situacemi nebo situacemi, které mohou vést ke škodám.

Zvýrazněné odstavce s rámečkem tvořeným šedými tečkovanými čarami označují charakteristiky volitelného příslušenství, které není součástí všech modelů dokumentovaných v tomto návodu. Zkontrolujte, zda je konkrétní charakteristika součástí příslušného modelu.

Všechny výrazy „přední“, „zadní“, „pravý“ a „levý“ se vztahují k pozici operátora.

**1.2 ODKAZY****1.2.1 Obrázky**

Obrázky v tomto návodu jsou očíslovány 1, 2, 3 apod. Součásti uvedené na obrázcích jsou označeny písmeny A, B, C atd. Odkaz na součást C na obrázku 2 je uveden formou nápisu: “Viz obr. 2.C” nebo jednoduše „(Obr. 2.C)“. Uvedené obrázky jsou pouze orientační. Skutečné díly se mohou lišit od zobrazených.

## 1.2.2 Návy

Návod je rozdělen do kapitol a odstavců. Název odstavce „2.1 Instruktaž“ je pod názvem „2. Bezpečnostní pokyny“. Odkazy na názvy a odstavce jsou uvedeny prostřednictvím zkratky kap. nebo odst. a příslušného čísla. Příklad: „kap. 2“ nebo „odst. 2.1“.

## 2. BEZPEČNOSTNÍ POKYNY

### 2.1 VŠEOBECNÁ BEZPEČNOSTNÍ UPOZORNĚNÍ

#### **⚠ NEBEZPEČÍ**

**Přečtěte si všechna bezpečnostní upozornění i pokyny, prohlédněte si všechny obrázky a seznamte se se specifikacemi, které jsou u zařízení uvedeny. Nedodržení pokynů uvedených níže může mít za následek zásah elektrickým proudem, požár a/nebo vážná poškození zdraví.**

**Uchovejte všechna upozornění a pokyny pro budoucí použití.**

Pojem „elektrické nářadí“ uvedený v části výstražných upozornění se vztahuje k vašemu zařízení s napájením z elektrické sítě (pomocí kabelu) nebo z akumulátoru (bez kabelu).

#### 1) Bezpečnost pracovního prostoru

- Pracovní prostor udržujte čistý a dobře osvětlený.** V neuspořádaných nebo špatně osvětlených prostorách dochází snadno k nehodám.
- Elektrické nářadí nepoužívejte ve výbušných prostředích, například tam, kde se vyskytují hořlavé kapaliny, plyny nebo prach.** Elektrické nářadí způsobuje vznik jisker, které mohou zapálit prach nebo výparu.
- Při používání elektrického nářadí se držte v bezpečné vzdálenosti od dětí a dalších osob.** Rozptylování může způsobit ztrátu kontroly.

#### 2) Elektrická bezpečnost

- Zabraňte styku těla s ukostřenými nebo uzemněnými povrchy, jako jsou trubky, radiátory, sporáky, chladničky.** Riziko zásahu elektrickým proudem se zvyšuje v případě ukostření nebo uzemnění těla.
- Elektrické nářadí nevystavujte dešti nebo vlhkému prostředí.** Voda, která

pronikne do elektrického nářadí, zvyšuje riziko zásahu elektrickým proudem.

#### 3) Osobní bezpečnost

- Bud' te obezřetní, věnujte pozornost tomu, co děláte, a při práci s elektrickým nářadím používejte zdravý rozum. Elektrické nářadí nepoužívejte, pokud jste unavení nebo pod vlivem omamných látek, alkoholu či léků.** Okamžik nepozornosti během používání elektrického nářadí může mít za následek vážná poškození zdraví.
  - Používejte osobní ochranné prostředky. Vždy používejte ochranné brýle.** Používání osobních ochranných prostředků, jako jsou respirátory proti prachu, bezpečnostní protiskluzová obuv, ochranné přilby nebo chrániče sluchu, snižuje riziko zranění osob.
  - Vyvarujte se náhodnému zapnutí.** Před vložením akumulátoru nebo uchopením či přenášením elektrického nářadí se ujistěte o tom, že je vypnuté. Při přenášení elektrického nářadí s prstem na spínači nebo nainstalováním akumulátoru se spínačem v poloze „ON“ dojde mnohem snáze k nehodě.
  - Před zapnutím elektrického nářadí odstraňte všechny klíče nebo seřizovací nástroje.** Klíč či nástroje, dostanou-li se do kontaktu s rotující částí zařízení, mohou přivodit zranění osob.
  - Neopírejte se. Vždy udržujte odpovídající oporu a rovnováhu.** Máte tak lepší kontrolu nad elektrickým nářadím v nečekaných situacích.
  - Vhodně se oblékejte. Nenoste volný oděv či šperky.** Dbejte na to, aby se vaše vlasy a oděvy nedostaly do blízkosti pohybujících se částí. Volné oděvy, šperky či dlouhé vlasy se mohou zachytit v pohybujících se částech.
  - Pokud jsou k dispozici zařízení, která mají být připojena pro účely odsávání a sbírání prachu, ujistěte se, že jsou náležitě připojena a správně používána.** Používání těchto zařízení může snížit rizika spojená s působením prachu.
  - Nedopustěte, abyste podlehli pocitu, že už se při používání zařízení cítíte jistí, a ignorovali pak bezpečnostní zásady pro používání elektrického nářadí.** Nedbalost může způsobit vážná zranění ve zlomku sekundy.
- #### 4) Použití a ochrana elektrického nářadí
- Elektrické nářadí nepřetěžujte. Používejte elektrické nářadí,**

kteře je vhodné k typu prováděné pracovní činnosti. Pomocí vhodného elektrického nářadí provedete práci kvalitněji a bezpečněji při rychlosti, na kterou bylo navrženo.

- b) **Nepoužívejte elektrické nářadí, pokud jej pomocí spínače není možné uvést řádně do chodu** nebo zastavit. Elektrické nářadí, které nelze uvést do chodu pomocí spínače, může být nebezpečné a vyžaduje opravu.
- c) **Před provedením jakékoli úpravy, výměny příslušenství nebo před uskladněním elektrického nářadí vyjměte ze zařízení akumulátor.** Tato preventivní bezpečnostní opatření snižují riziko náhodného spuštění elektrického nářadí.
- d) **Elektrické nářadí, které se nepoužívá, ukládejte mimo dosah dětí a nedovolte, aby jej použily osoby, které nejsou obeznámeny jak se samotným nářadím, tak s těmito pokyny.** Elektrické nářadí se stává nebezpečným v rukou uživatele, kteří nejsou k jeho používání náležitě zaučeni.
- e) **Dbejte na údržbu elektrického nářadí a příslušenství.** Překontrolujte správné vyrovnaní, popřípadě připojení pohyblivých částí, zda některé součásti nejsou zlomené, a veškeré další okolnosti, které by mohly ovlivnit funkci elektrického nářadí. V případě poškození elektrického nářadí je třeba jej před použitím opravit. Mnoho nehod je způsobeno nedostatečnou údržbou zařízení.
- f) **Žací prvky udržujte ostré a čisté.** Náležitě udržované žací prvky, s ostrými řeznými hranami, mají menší tendenci uvíznout a lze je snadněji kontrolovat.
- g) **Elektrické nářadí a odpovídající příslušenství používejte v souladu s příloženými pokyny a s ohledem na pracovní podmínky a typ prováděné práce.** Použití elektrického nářadí k provádění jiných než stanovených úkonů může vést k nebezpečným situacím.
- h) **Rukojeti a všechny uchopovací plochy udržujte suché, čisté a bez stop oleje a tuku.** Jsou-li rukojeti a uchopovací plochy kluzké, není možné nářadím bezpečně pohybovat a ovládat ho v nečekaných situacích.
- 5) **Použití a uživatelská opatření akumulátorových nářadí**
- a) **Pro nabíjení akumulátoru používejte výhradně nabíječky akumulátorů doporučené výrobcem.** Nabíječka, která je vhodná pro jeden typ akumulátorového packu, může při použití s jiným packem představovat riziko požáru, úrazu elektrickým proudem, přehřátí nebo úniku korozivní kapaliny z akumulátoru.
- b) **Používejte pouze specifické akumulátory určené pro vaše nářadí.** Použití jakékoli jiné sestavy akumulátorů může způsobit riziko zranění a požáru.
- c) **Pokud se sestava akumulátorů nepoužívá, musí být umístěna dál od jiných kovových předmětů, jako jsou svorky, mince, klíče, hřebíky, šrouby nebo jiné malé kovové předměty, které by mohly způsobit zkrat kontaktů.** Zkrat mezi kontakty akumulátoru může způsobit hoření nebo požár.
- d) **Z akumulátoru ve špatném stavu může vytékat kapalina.** Vyhněte se kontaktu s touto kapalinou. V případě, že dojde k náhodnému kontaktu, opláchněte postižené místo vodou. V případě, že dojde k zasažení očí touto kapalinou, poraďte se s lékařem. Kapalina uniklá z akumulátoru může vyvolat podráždění nebo poleptání pokožky.
- e) **Nepoužívejte akumulátor nebo nářadí, které vykazuje známky poškození nebo provádění úprav.** Poškozené nebo upravené akumulátory mohou zareagovat nečekaně, čímž představují riziko požáru, výbuchu či zranění.
- f) **Akumulátorový pack nebo nářadí nevystavujte ohni nebo vysokým teplotám.** Vystavení ohni či teplotě přesahující 130 °C může vést k explozi.
- g) **Nabíjejte pouze při okolní teplotě mezi 0° a 45 °C.** Akumulátor nebo nářadí nenabíjejte při teplotách mimo toto rozmezí. Nesprávné nabíjení nebo nabíjení při teplotách mimo specifikovaný rozsah může akumulátor poškodit a zvýšit riziko požáru.
- 6) **Servis**
- a) **Opravy elektrického nářadí svěřte kvalifikovanému personálu a používejte pouze originální náhradní díly.** Tak bude zachována bezpečnost elektrického nářadí.
- b) **Akumulátor neopravujte.** Opravy musí provádět výrobce nebo specializovaný servis.

## 2.2 INSTRUKTÁŽ

### NEBEZPEČÍ

Seznamte se s ovládacími prvky stroje a s jeho vhodným použitím. Naučte se rychle zastavit stroj. Neuposlechnutí varování a pokynů může způsobit požár a/nebo vážná ublížení na zdraví.

---

- Nikdy nepřipusťte, aby stroj používaly děti nebo osoby, které nejsou dokonale seznámeny s pokyny. Zákony v jednotlivých zemích upřesňují minimální předepsaný věk pro uživatele.
- Stroj nesmíte nikdy používat, jste-li unaveni, pokud je vám nevolno, nebo v případě, že jste užili léky, drogy, alkohol nebo jiné látky snižující vaše reflexní schopnosti a pozornost.
- Pamatujte, že operátor nebo uživatel nese odpovědnost za nehody a nepředvídané události způsobené jiným osobám nebo jejich majetku. Zhodnocení možných rizik při práci na zvoleném terénu patří do odpovědnosti uživatele, který je také odpovědný za přijetí všech dostupných opatření k zajištění vlastní bezpečnosti a také bezpečnosti jiných osob, zvláště na svazích, nepravidelném, kluzkém a nestabilním terénu.
- V případě, že chcete postoupit nebo půjčit stroj jiným osobám, ujistěte se, že se uživatel seznámí s pokyny pro použití uvedenými v tomto návodu.

## 2.3 PŘÍPRAVNÉ ÚKONY

### Osobní ochranné prostředky (OOP)

- Používejte přilnavý ochranný oděv vybavený ochranou proti pořezání, antivibrační

rukavice, ochrannou přilbu, ochranné brýle, respirátor proti prachu, chrániče sluchu a ochrannou obuv s protiskluzovou podrážkou.

- Použití chráničů sluchu může snížit schopnost zaslechnout případná varování (křik nebo alarm). Věnujte maximální pozornost dění v pracovním prostoru.
- Nemějte na sobě šály, pláště, náhrdelníky, náramky, oděv s volnými částmi nebo oděv se šňůrkami nebo kravatou i jakékoliv visící nebo volné doplňky všeobecně, protože by se mohly zachytit do stroje nebo do předmětů a materiálů, které se nacházejí na pracovišti.
- Dlouhé vlasy vhodným způsobem sepněte.

### Pracovní prostor / stroj

- Důkladně prohlédněte celý pracovní prostor a odstraňte z něj vše, co by mohlo být vymrštěno strojem nebo co by mohlo poškodit žací ústrojí/otáčející se součásti (kameny, větve, železné dráty, kosti atd.).

## 2.4 BĚHEM POUŽITÍ

### Pracovní prostor

- Nepoužívejte stroj v prostředí s rizikem výbuchu, za přítomnosti hořlavých kapalin, plynů nebo prachu. Elektrické nářadí způsobuje vznik jisker, které mohou zapálit prach nebo výpary.
- Pracujte pouze při denním světle nebo při dobrém umělém osvětlení.
- Vzdalte osoby, děti a zvířata z pracovního prostoru. Je

potřeba, aby byly děti pod dohledem dospělé osoby.

- Zkontrolujte, zda se jiné osoby nacházejí ve vzdálenosti nejméně 15 metrů od pracovního dosahu stroje nebo nejméně 30 metrů v případě náročnějšího sečení.
- Nepracujte, když je tráva mokrá, za deště a při riziku bouře, zejména když je pravděpodobný výskyt blesků.
- V rámci možnosti se vyhněte práci na mokřem nebo kluzkém povrchu a práci na nerovném nebo příliš strmém terénu, který nezaručuje stabilitu operátora během pracovní činnosti.
- Nevystavujte stroj dešti, ani jej nenechávejte ve vlhkém prostředí. Voda, která pronikne do nástroje, zvyšuje riziko zásahu elektrickým proudem.
- Věnujte mimořádnou pozornost nepravidelnostem terénu (hrboly, příkopy), svahům, skrytým nebezpečím a přítomnosti případných překážek, které by mohly omezovat viditelnost.
- Věnujte velkou pozornost blízkosti srázů, příkopů nebo mezí.
- Na svahu pracujte v příčném směru, a nikdy ne směrem nahoru/dolů. Věnujte velkou pozornost změnám směru a vždy se ujistěte, že máte k dispozici opěrný bod, a držujte se za žací ústrojím.
- Při použití stroje blízko silnice dávejte pozor na provoz.

## **Chování**

- Během práce musí být stroj neustále držen pevně oběma rukama, přičemž pohonná jednotka se musí nacházet na pravé straně těla a řezací

jednotka pod úrovní opasku. Nenatahujte příliš končetiny.

- Zabraňte styku těla s ukostřenými nebo uzemněnými povrchy, jako jsou trubky, radiátory, sporáky, chladničky. Riziko zásahu elektrickým proudem se zvyšuje při ukostřeném nebo uzemněném těle.
- Zaujměte pevný a stabilní postoj a buďte ostražití.
- Nikdy neběhejte, ale kráčejte.
- Během práce mějte stroj neustále připojený k batohu s akumulátorem.
- Pokaždé udržujte ruce a nohy v bezpečné vzdálenosti od řezacího zařízení a při uvádění stroje do činnosti i během jeho použití.
- Upozornění: žací ústrojí se nadále otáčí po dobu několika sekund i po jeho vyřazení nebo po vypnutí motoru.
- Dávejte pozor na možné vymrštění materiálu, způsobené žacím ústrojím.
- Dávejte pozor, aby nedošlo k prudkému nárazu žacího ústrojí do cizích těles/ překážek. Když žací ústrojí narazí na překážku/předmět, může dojít k zpětnému rázu (kick back). Tento styk může způsobit velmi rychlé trhnutí v opačném směru a tlačit žací ústrojí směrem nahoru a směrem k operátorovi. Zpětný ráz může způsobit ztrátu kontroly nad strojem s možnými velmi vážnými následky. Aby se zabránilo zpětnému rázu, přijměte náležitá, níže uvedená opatření:
  - Držte stroj pevně oběma rukama a uveďte tělo i ramena do polohy,

kteřá vam umoŹnı odolat sıle zpetneho razu.

- Nenatahujte ramena pılı s nahoru a nesekejte nad urovnı vy sky pasu.
- PouŹıvejte vyhradne Źacı ustrojı uvedena vyrobce.
- DodrŹujte pokyny vyrobce, ktere se tykajı o strenı a udrŹby Źacıho ustrojı.
- Venujte pozornost zabranenı ublızenı na zdravı jakymkoli zaızenım pro odrezanı potřebne delky struny.

### **▲ NEBEZPE**

V pıpade poruchy nebo nehody behem pracovnı cinnosti okamŹite zastavte motor a pesuňte stroj, aby nedo slo k dal sm skodam; v pıpade nehod s ublızenım na zdravı třetım osobam okamŹite uveďte do praxe postupy prvı pomoci nevhodnej sı pro danou situaci a obraťte se na zdravotnı stredisko ohledne potřebneho o strenı. Odstraňte jakoukoli pıpadnou suť, ktera by mohla způsobit skody a ublızenı na zdravı osob nebo zvırat ponechanı bez dozoru.

### **▲ NEBEZPE**

Dlouhodobe vystavenı vibracım muŹe způsobit zranenı nebo neurovaskularnı poruchy (zname take jako „Raynauduv fenomen“ nebo „bıla ruka“), a to zejmena u lidı s potıŹenım krevnıho obehu. Pıznaky se mohou tykat rukou, zapestı a prstu a mohou se projevit ztratou citlivosti, strnulostı, svedenım, bolestı, ztratou barvy nebo strukturalnımi zmenami pokoŹky. Tyto pıznaky

mohou bıt je st vyraznej sı pı nızkıch teplotach prostredı a/ nebo pı nadmernem uchopu na rukojetıch. Pı vyskytu pıznaku je třeba snıŹit dobu pouŹıvanı stroje a obraťit se na lekaře.

### **Omezenı pouŹıtı**

- Stroj nesmı pouŹıvat osoby, ktere nejsou schopne udrŹet jej pevne obema rukama a/ nebo zustat behem jeho pouŹıvanı na nohach ve stabilnı rovnovazne poloze.
- Nikdy nepouŹıvejte stroj s po skozenymi, chybejıcımi nebo nespravne nasazenymi ochrannymi kryty.
- NepouŹıvejte stroj, kdyŹ pıslu senstvı/ nastroje nenı/nejso nainstalovano/nainstalovany v urcenıch mıstech.
- Nevypınejte, nevyrazujte a nedemontujte pıtomne bezpenostnı prvky/ mikrospınae ani je nevyrazujte z cinnosti.
- NepouŹıvejte elektricke naradı, pokud jej vypınae nenı schopen uvest radne do cinnosti nebo zastavit. Elektricke naradı, ktere nemuŹe bıt uvedeno do cinnosti vypınae, je nebezpene a musı bıt opraveno.
- Nevystavujte stroj nadmerne namaze a nepouŹıvejte stroj s nıŹ sm vykone m pro realizaci narocnıch pracı; pouŹıtı vhodneho stroje snıŹuje rizika a zlep suje kvalitu prace.

## **2.5 UDRŹBA A SKLADOVANı**

Provadenı pravidelne udrŹby a spravneho skladovanı zajı stuje

zachování bezpečnosti stroje a úrovně jeho výkonnosti.

## Údržba

- Nikdy nepoužívejte stroj, který má opotřebované nebo poškozené součásti. Vadné nebo opotřebované součásti musí být nahrazeny a nikdy nesmí být opravovány.
- Během úkonů seřizování stroje věnujte pozornost tomu, abyste zabránili uvíznutí prstů mezi pohyblivým se žacími ústrojími a pevnými součástmi stroje.

## **▲ NEBEZPEČÍ**

Úrovně hluku a vibrací, uvedené v tomto návodu, představují maximální hodnoty použití stroje. Použití nevyváženého sekacího prvku, příliš vysoká rychlost pohybu a chybějící údržba výrazně ovlivňují akustické emise a vibrace. Proto je třeba přijmout preventivní opatření pro odstranění možných škod způsobených vysokým hlukem a namáháním v důsledku vibrací; zajistěte údržbu stroje, používejte chrániče sluchu a během pracovní činnosti dělejte přestávky.

## Skladování

Za účelem omezení rizika požáru nenechávejte nádoby s odpadovými materiály uvnitř místnosti.

## 2.6 AKUMULÁTOR / NAPÁJENÍ AKUMULÁTORU

## **▲ UPOZORNĚNÍ**

Následující bezpečnostní normy doplňují bezpečnostní

předpisy obsažené v příručce pro dobíjení akumulátoru.

- Pro nabití akumulátoru použijte výhradně nabíječky akumulátorů doporučené výrobcem. Nevhodná nabíječka akumulátorů může způsobit úraz elektrickým proudem, přehřátí nebo únik korozivní kapaliny akumulátoru.
- Používejte pouze specifické akumulátory určené pro vaše nářadí. Použití jiných akumulátorů může způsobit zranění a riziko požáru.
- Před vložením akumulátoru se ujistěte, že je zařízení vypnuto. Montáž akumulátoru do zapnutého elektrického zařízení může způsobit požár.
- Nepoužívaný akumulátor skladujte v dostatečné vzdálenosti od kancelářských sponek, mincí, klíčů, hřebíků, šroubů nebo jiných malých kovových předmětů, které by mohly způsobit zkrat kontaktů. Zkrat mezi kontakty akumulátoru může způsobit hoření nebo požár.
- Nabíječku akumulátorů nepoužívejte na místech s výparů, zápalnými látkami nebo na snadno zápalných površích, jako je papír, textilie apod. Během nabíjení dochází k ohřevu nabíječky akumulátorů, a proto by mohlo dojít ke vzniku požáru.
- Během přepravy akumulátorů věnujte pozornost tomu, aby se zabránilo vzájemnému propojení kontaktů, a pro přepravu nepoužívejte kovové nádoby.

## 2.7 OCHRANA ŽIVOTNÍHO PROSTŘEDÍ

Ochrana životního prostředí musí představovat významný a prioritní aspekt použití stroje ve prospěch občanského spoluzití a prostředí, v němž žijeme. Vyvarujte se toho, abyste byli rušivým prvkem ve vztahu s vašimi sousedy. Používejte stroj výhradně v rozumné době (ne časné ráno nebo pozdě večer, abyste nerušili jiné osoby). Pečlivě dodržujte místní předpisy pro likvidaci obalových materiálů, poškozených dílů nebo jakýchkoli předmětů s výrazným dopadem na životní prostředí; Tento odpad by neměl být vyhazován do koše, ale je nutné jej oddělit a odevzdat do příslušných sběrných středisek, která zajistí recyklaci materiálů. Důsledně dodržujte místní předpisy, týkající se likvidace zbytkového materiálu. Při vyřazení stroje z provozu jej nenechávejte volně v přírodě, ale obraťte se na sběrné středisko v souladu s platnými místními předpisy.



Nevyhazujte elektrická zařízení do domovního odpadu. Podle evropské směrnice 2012/19/EU

o odpadu tvořeném elektrickými a elektronickými zařízeními a její aplikace v podobě národních norem musí být elektrická zařízení po skončení své životnosti odevzdána do sběru odděleně za účelem jejich ekologicky kompatibilní recyklace. Když se elektrická zařízení likvidují na smetišti nebo volně v přírodě, škodlivé látky mohou

proniknout do podzemních vod a dostat se do potravinového řetězce a poškodit vaše zdraví a narušit váš životní styl. Pro získání podrobnějších informací o likvidaci tohoto výrobku se obraťte na kompetentní organizaci, zabývající se ekologickou likvidací domovního odpadu, nebo na vašeho Prodejce.

Po skončení životnosti akumulátorů proveďte jejich likvidaci a věnujte přitom pozornost našemu životnímu prostředí. Akumulátor obsahuje materiál, který je nebezpečný pro vás i pro životní prostředí. Je třeba jej demontovat a zlikvidovat samostatně ve sběrném středisku, které likviduje také lithium-iontové akumulátory.



Separovaný sběr použitých výrobků a obalů umožňuje recyklaci materiálů a jejich opětovné použití. Opětovné použití recyklovaných materiálů pomáhá předcházet znečištění životního prostředí a snižuje poptávku po prvotních surovinách.



## 2.8 ZBYTKOVÁ RIZIKA

Navzdory dodržení všech bezpečnostních předpisů mohou stále přetrvávat některá zbytková rizika, která nelze vyloučit. Z typologie a výroby stroje vyplývají některá předpokladatelná potenciální nebezpečí:

- Vymršťování materiálů, které by mohly poškodit zrak;

- Poranění sluchu, když se nepoužívá žádný chránič sluchu.

### 3. SEZNÁMENÍ SE STROJEM

#### 3.1 POPIS STROJE A URČENÉ POUŽITÍ

Tento stroj je zařízením pro práce na zahradě, konkrétně křovinořez/ sekačka, napájený/á z akumulátoru.

K hlavním součástem stroje patří motor, který uvádí do činnosti řezací zařízení nakonfigurované v různých verzích a s odlišnými funkcemi.

Operátor je schopen držet stroj pomocí popruhu a může ovládat hlavní ovládací prvky tak, že se bude neustále zdržovat v bezpečné vzdálenosti od řezacího zařízení.

##### 3.1.1 Určené použití

Tento stroj byl navržen a vyroben pro:

- sečení trávy a nedřevnatého porostu prostřednictvím nylonové struny uzavřené ve strunové hlavě;
- sekání vysoké trávy, řezání haluzí, větví a dřevnatých keřů s průměrem až do 2 cm s pomocí kovových nebo plastových nožů;
- použití jedním pracovníkem.

##### 3.1.2 Nevhodné použití, kterému se lze rozumně vyhnout

Mezi nevhodné použití, kterému se lze rozumně vyhnout, patří (například, ale nejen):

- nepoužívejte stroj k zametání po nakloněné strunové hlavě. Výkon motoru může způsobit vymrštění předmětů a malých kamenů až do vzdálenosti 15 metrů a více, čímž může způsobit škody a ublížení na zdraví osob;
- úprava živých plotů nebo provádění jiných prací, při kterých žací ústrojí není používáno na úrovni terénu;
- sekání křovin, keřů a květin a jejich posekání nadrobno;
- odvětvování stromů;
- použití stroje pro sekání materiálů nerostlinného původu;
- použití stroje se žacími ústrojími nad úroveň opasku operátora;
- použití stroje ve veřejných zahradách, parcích, sportovních střediscích, na vozovkách, polích a v lesích;

- použití jiných řezacích zařízení, než jsou ta, která jsou uvedena v tabulce „Technické parametry“.

#### 3.1.3 Nevhodné použití

Jakékoli jiné použití, které se liší od použití uvedených v odstavci 3.1.1, může být nebezpečné a může způsobit ublížení na zdraví osob a/nebo vést ke škodám na majetku, a proto je lze považovat za nevhodné.

#### POZNÁMKA

Nevhodné použití stroje bude mít za následek propadnutí záruky a odmítnutí jakékoli odpovědnosti ze strany výrobce, přičemž všechny náklady vyplývající ze škod nebo ublížení na zdraví samotného uživatele nebo třetích osob ponese uživatel.

#### 3.1.4 Druhy uživatelů

Tento stroj je určen k použití ze strany spotřebitelů, tedy neprofesionální obsluhy. Je určen pro použití domácími kutily.

#### 3.2 VÝSTRAŽNÉ SYMBOLY

Na stroji jsou uvedeny různé symboly (obr. 2). Jejich funkcí je připomenout obsluhu chování, které je třeba dodržovat, aby jej používala s potřebnou pozorností a opatrností.

Význam jednotlivých symbolů:



##### POZOR – NEBEZPEČÍ

Tento stroj se v případě nesprávného použití může stát nebezpečným pro uživatele i pro jiné osoby.



Před použitím tohoto stroje si přečtěte návod k použití.



Používejte ochranné brýle.



Používejte ochranu sluchu.



Používejte ochrannou helmu.



Nasad'te si ochranné rukavice.



Používejte ochrannou obuv.



### NEBEZPEČÍ VYMRŠTĚNÍ

Věnujte pozornost možnému vyvrstění materiálu způsobenému stříhacím zařízením, které může způsobit vážná ublížení na zdraví osob nebo škody na majetku.



### NEBEZPEČÍ VYMRŠTĚNÍ

Při používání stroje udržujte osoby nebo domácí zvířata ve vzdálenosti nejméně 15 m.



Pozor na zpětný vrh.



Nepoužívejte nože ve tvaru pilového kotouče.



Nevystavujte nikdy dešti (ani vlhkosti).

### NEBEZPEČÍ

Použití pilových kotoučů u modelů, u nichž se s jejich použitím nepočítá, vystavuje uživatele nebezpečí velmi vážných ublížení na zdraví, dokonce i smrtelných nehod.

### UPOZORNĚNÍ

Poškozené výstražné štítky nebo výstražné štítky, které již nejsou čitelné, je třeba vyměnit. Požádejte o nové štítky ve vašem autorizovaném servisním středisku.

## 3.3 IDENTIFIKAČNÍ ŠTÍTEK VÝROBKU

Na identifikačním štítku výrobku jsou uvedeny následující údaje (obr. 1):

3. Úroveň akustického výkonu
4. Označení shody
5. Rok výroby
6. Typ stroje
7. Vztažný model výrobce
8. Výrobní číslo
9. Název a adresa výrobce
10. Kód výrobku

Identifikační údaje stroje přepište do příslušných polí na štítku uvedeném na zadní straně obalu.

### UPOZORNĚNÍ

Identifikační údaje uvedené na identifikačním štítku výrobku uvádějte pokaždé, když se obrátíte na autorizovanou dílnu.

### POZNÁMKA

Příklad prohlášení o shodě se nachází na posledních stranách návodu.

## 3.4 HLAVNÍ SOUČÁSTI

Stroj je složen z několika základních částí, které plní následující funkce (obr. 1):

- A. **Motor:** dodává pohyb žacímu ústrojí prostřednictvím převodové trubky a úhlového převodu.
- B. **Tyčka:** spojuje zadní rukojeť s pohonnou jednotkou.
- C. **Úhlový převod:** koncový díl převodové trubky, který přenáší pohyb na žací ústrojí.
- D. **Žací ústrojí:** jedná se o prvek určený k sekání vegetace
  1. **Strunová hlava:** jedná se o řezací zařízení s nylonovou strunou.
  2. **Nůž:** řezací zařízení tvořené kovovým kotoučem (ve skříní).
- E. **Ochranný kryt žacího ústrojí:** jedná se o bezpečnostní ochranný kryt, který zabraňuje vyvrstění cizích předmětů, které byly případně zachyceny žacím ústrojím, daleko za stroj.
- F. **Rukojeť:** úchyt ve tvaru „bulvích rohů“ upevněný napříč na tyči a vůči ní umístěný asymetricky; umožňuje ovládání stroje a na jeho pravé straně se nacházejí hlavní ovládací prvky zapínání/vypínání.
- G. **Držák stroje:** prvek, který po uchycení k batohu s akumulátorem pomáhá odlehčit hmotnost stroje při práci.

- H. Bod uchycení:** bod, za nějž se stroj uchycuje k batohu s akumulátorem.
- I. Ochranný kryt nože** (pro přepravu a manipulaci se strojem): chrání před náhodným stykem s řezacím zařízením, které by mohlo způsobit vážná ublížení na zdraví.
- J. Batoh s akumulátorem** (volitelné příslušenství, odst. 15.3): umožňuje uložit akumulátor.
- K. Akumulátor:** (volitelné příslušenství, odst. 15.1) dodává elektrický proud do stroje.
- L. Nabíječka akumulátorů** (příslušenství na přání, odst. 15.2): zařízení, které se používá pro nabití akumulátoru. K dispozici jsou tři modely nabíječky: **L1** (rychlá nabíječka); **L2** (standardní nabíječka), **L3** (duální nabíječka).
- M. Spojovací kabel:** umožňuje připojit stroj k batohu s akumulátorem.

## 4. MONTÁŽ

### NEBEZPEČÍ

Bezpečnostní pokyny, které je třeba dodržovat během použití stroje, jsou popsány v kap. 2. Důsledně dodržujte uvedené pokyny, abyste se vyhnuli vážným rizikům a nebezpečím.

Z přepravních a skladovacích důvodů není stroj kompletně sestaven přímo ve výrobním závodě. Pro jeho uvedení do provozu je třeba provést rozbalení jednotlivých částí a jejich montáž dle následujících pokynů.

### UPOZORNĚNÍ

Rozebalení a dokončení montáže musí být provedeno na rovné a pevné ploše s dostatečným prostorem pro manipulaci se strojem a s obaly a za použití vhodného nářadí. Nepoužívejte stroj dříve, než provedete pokyny uvedené v kapitole „MONTÁŽ“.

## 4.1 KOMPONENTY PRO MONTÁŽ

V obalu se nacházejí komponenty pro montáž.

### 4.1.1 Rozbalení

1. Opatrně otevřete obal a dávejte pozor, abyste nepoztráceli součásti.
2. Přečtěte si dokumentaci, která se nachází v krabici, včetně tohoto návodu.
3. Vyjměte z krabice všechny nenamontované součásti.
4. Vyjměte stroj z krabice.
5. Krabici a obaly zlikvidujte v souladu s místní legislativou.

### NEBEZPEČÍ

Před montáží zkontrolujte, zda stroj není připojen k batohu s akumulátorem.

## 4.2 MONTÁŽ RUKOJETI

1. Zasuňte rukojeť (obr. 3.A) do jejího usazení na držadle (obr. 3.B).
2. Rukojeť utáhněte pomocí šroubu (obr. 3.C).
3. Do opěrné části držadla vložte pružinu (obr. 4.A).
4. Umístěte držadlo na pružinu a ujistěte se, že ovládací prvky se nacházejí na pravé straně.
5. Nasadte šroub, ale neutahujte ho (obr. 3.B).
6. Držadlo nastavte do nevhodnější pracovní polohy, zajistěte příslušnou páčkou (obr. 4.C) a šroub dotáhněte až na doraz.

### POZNÁMKA

Zvednutím páčky pro nastavení rukojeti (obr. 3.B) lze otočit rukojetí pro zmenšení rozměrů při uskladnění.

## 4.3 MONTÁŽ/DEMONTÁŽ ŽACÍCH ÚSTROJÍ A SPECIFICKÝCH OCHRANNÝCH KRYTŮ

### NEBEZPEČÍ

Nasadte si ochranné rukavice.

### NEBEZPEČÍ

Kdykoli bude potřeba vyměnit žací ústrojí, odpojte stroj od batohu s akumulátorem a odmontujte všechny části zařízení.

### 4.3.1 Výběr řezacího zařízení

Zvolte žací ústrojí, které je nevhodnější pro plánovanou pracovní činnost, podle těchto základních pokynů:

- **Strunová hlava** může odstranit vysokou trávu a nedřevnaté porosty v blízkosti plotů, stěn, základů, chodníků, kolem stromů atd. nebo může být použita k úplnému vyčištění konkrétní části zahradní plochy;
- **nůž** je vhodný pro sekání odolné trávy na velkých plochách.

### 4.3.2 Montáž ochranného krytu žacího ústrojí

1. Nasadte kryt (obr. 4.A) na otvory v úhlovém převodu (obr. 4.B).
2. Nasadte podpěrnou destičku na ochranný kryt žacího ústrojí (obr. 4.D).
3. Dotáhněte šrouby na doraz (obr. 4.G).

#### POZNÁMKA

Na ochranném krytu žacího ústrojí se nachází níže uvedený symbol:



Označuje směr otáčení žacího ústrojí.

### 4.3.3 Montáž/Demontáž žacího ústrojí

#### 4.3.3.a Montáž strunové hlavy

1. Namontujte vnitřní kroužek (obr. 5.A) na hřídel v označeném směru a ujistěte se, že jeho drážky dokonale zapadnou do drážek v úhlovém převodu (obr. 5.B).
2. Vložte příložený klíč (obr. 5.C) do příslušného otvoru v úhlovém převodu a pak rukou otáčejte kroužkem a zároveň tlačte na klíč (obr. 5.C) tak, abyste zablokovali otáčení.
3. Namontujte strunovou hlavu (obr. 5.D) jejím otáčením proti směru hodinových ručiček.
4. Vyjměte klíč (obr. 5.C), aby se obnovilo otáčení.

#### ⚠ UPOZORNĚNÍ

Při použití strunové hlavy je třeba, aby byl vždy namontován nůž pro řezání struny (obr. 6.A). Stroj je doručen s průměrem sekání nastaveným na 38 cm.

#### 4.3.3.b Demontáž strunové hlavy

1. Vložte příložený klíč (obr. 5.C) do příslušného otvoru v úhlovém převodu a pak rukou otáčejte kroužkem a zároveň tlačte na klíč (obr. 5.C) tak, abyste zablokovali otáčení.
2. Strunovou hlavu (obr. 5.D) demontujete tak, že ji odšroubujete ve směru hodinových ručiček.

#### 4.3.3.c Montáž nože

#### ⚠ NEBEZPEČÍ

Nasadte ochranný kryt na nůž.

1. Namontujte nůž (obr. 7.B) a vnější ochranný kroužek (obr. 7.C) tak, aby širší část byla obrácená směrem k noži.
2. Vložte příložený klíč (obr. 7.A) do příslušného otvoru v úhlovém převodu, rukou otáčejte nožem (obr. 7.B) a tlačte na klíč (obr. 7.A) tak, abyste zablokovali otáčení.
3. Namontujte miskou (obr. 7.D) a zašroubujte matici (obr. 7.E) na doraz.
4. Vyjměte klíč (obr. 7.A), aby se obnovilo otáčení.

#### 4.3.3.d Demontáž nože

#### ⚠ NEBEZPEČÍ

Nasadte ochranný kryt na nůž.

1. Vložte příložený klíč (obr. 7.A) do příslušného otvoru v úhlovém převodu, rukou otáčejte nožem (obr. 7.B) a tlačte na klíč (obr. 7.A) tak, abyste zablokovali otáčení.
2. Odšroubujte matici (obr. 7.E) a sejměte miskou (obr. 7.D).
3. Sejměte vnější ochranný kroužek (obr. 7.C) a poté odeberte nůž (obr. 7.B).

### 4.4 VÝBAVA BATOHU S AKUMULÁTOREM

Batoch s akumulátorem se dodává složený (obr. 1.J) a lze jej odepnout z držáku popruhů (obr. 8) a nosit v ruce. Pro odepnutí batochu s akumulátorem stiskněte dva horní knoflíky (obr. 8.A). Prostory pro akumulátory jsou na obou stranách batochu (obr. 9). Na pravé straně batochu se nacházejí:

- zásuvka na kabel (obr. 10.A)
- volič akumulátoru (obr. 10.B)
- zásuvka USB pro dobíjení dalších zařízení (např. mobilních telefonů) (obr. 10.C)

Abyste kabel nevisel volně, jsou na obou stranách a v zadní části otvory, přes něž lze prostrčit napájecí kabel.

### 5. OVLÁDACÍ PRVKY

#### 5.1 PÁKA OVLÁDÁNÍ AKCELERÁTORU

Umožňuje uvést do činnosti žací ústrojí a regulovat jeho rychlost.

Stisknutí páky ovládání akceleračního (obr. 11.A) je možné pouze tehdy, pokud zároveň stisknete bezpečnostní tlačítko akceleračního (obr. 11.B).

Žací ústrojí se zastaví automaticky po uvolnění páky ovládání akceleračního.

## 5.2 BEZPEČNOSTNÍ TLAČÍTKO AKCELERÁTORU

Bezpečnostní tlačítko akceleračního (obr. 11.B) umožňuje po stisknutí použití páky ovládání akceleračního (obr. 11.A).

## 6. POUŽITÍ STROJE

### ⚠ NEBEZPEČÍ

Bezpečnostní pokyny, které je třeba dodržovat během použití stroje, jsou popsány v kap. 2. Důsledně dodržujte uvedené pokyny, abyste se vyhnuli vážným rizikům a nebezpečím.

### 6.1 PŘÍPRAVNÉ ÚKONY

Před zahájením pracovní činnosti je nezbytné provést některé kontrolní a jiné úkony pro zajištění maximální účinnosti a bezpečnosti práce:

1. Uveďte stroj do vodorovné polohy tak, aby byl dobře opřený o terén.
2. zvolte žací ústrojí, které je nejvhodnější pro plánovanou pracovní činnost (odst. 4.3.1);
3. zkontrolujte akumulátor (odst. 6.1.1);
4. nasad'te si správně batoh s akumulátorem (odst. 6.1.2);
5. připravte si držák stroje (odst. 6.1.3).

#### 6.1.1 Kontrola akumulátoru

Stroj je dodáván bez akumulátoru. Zakupte si akumulátor s kapacitou vhodnou pro provozní potřeby a proveďte úplné nabití podle pokynů uvedených v návodu k dobíjení akumulátoru. Seznam akumulátorů homologovaných pro tento stroj je uveden v tabulce „Technické parametry“. Před každým použitím:

- překontrolujte stav nabití akumulátoru podle pokynů uvedených v návodu k dobíjení akumulátoru.

### 6.1.2 Používání batohu s akumulátorem

1. Vložte akumulátor do jednoho z prostorů v batohu tak, že jej zatlačíte na doraz, dokud neuslyšíte „kliknutí“, při kterém se akumulátor zajistí v určené poloze a dojde k sepnutí elektrického kontaktu (obr. 9).
2. Připojte kabel do příslušné zásuvky a otočte jím, dokud neuslyšíte „kliknutí“, které jej zablokuje a zajistí elektrický kontakt (obr. 10.A).
3. Nastavte popruhy (obr. 12.A).
4. Zepředu si je zapněte (obr. 12.B).
5. Připojte kabel ke stroji (obr. 13).

### 6.1.3 Používání držáku stroje

#### ⚠ NEBEZPEČÍ

Často kontrolujte funkci rychlého odepínání (obr. 12.C), abyste mohli stroj v případě nebezpečí rychle uvolnit z řemenů.

Držák stroje musí být nasazen ještě před připnutím stroje k příslušnému úchytu a řemen musí být seřízen podle výšky a postavy obsluhy.

- Připněte karabinu (obr. 12.D) k příslušnému upevnění na ovládací tyči (obr. 1.H).
- V případě potřeby uvolníte rychlosponu (obr. 12.C) pro sejmutí stroje z popruhu.

### 6.2 BEZPEČNOSTNÍ KONTROLY

Proveďte bezpečnostní kontroly a zkontrolujte, zda výsledky odpovídají informacím uvedeným v tabulkách.

#### ⚠ NEBEZPEČÍ

Bezpečnostní kontroly proveďte před každým použitím. Když se kterýkoli z výsledků odlišuje od informací uvedených v následujících tabulkách, stroj nepoužívejte! Doručte stroj do servisního střediska z důvodu provedení potřebných kontrol a oprav.

#### 6.2.1 Celková kontrola

Předmět	Výsledek
Rukojeti (obr. 1.F).	Čisté, suché, správně namontované a pevně uchycené na stroji.

Ochranný kryt žacího ústrojí (obr. 1.E).	Správně namontovaný a pevně uchycený na stroji, nepotřebovaný/ neznehodnocený a nepoškozený.
Bod uchycení držáku stroje (obr. 1.H).	Správně umístěný.
Šrouby na stroji a na řezacím zařízení.	Dobře pevně (není uvolněné).
Žací ústrojí (obr. 1.D.1; obr. 1.D.2).	Čisté, nepoškozené a nepotřebované.
Kovový nůž (je-li namontován) (obr. 1.D.2).	Řádně nabroušen.
Akumulátor (obr. 1.K)	Žádné poškození jeho pláště a žádný průsak tekutiny.
Průchody chladicího vzduchu (odst. 7.3).	Neucpané.
Stroj.	Žádné známky poškození nebo opotřebení.
Napájecí kabel batohu s akumulátorem (obr. 1.M).	Žádné stopy po poškození.
Páka ovládání akceleratoru (obr. 11.A), bezpečnostní tlačítko akceleratoru (obr. 11.B).	Páky se musí pohybovat volně a nenásilně.
Zkušební spuštění.	Žádná neobvyklá vibrace. Žádný neobvyklý zvuk.

## 6.2.2 Funkční zkouška stroje

Úkon	Výsledek
1. Vložte akumulátor do jednoho z prostorů v batohu s akumulátory (odst. 7.2.3). 2. Připojte stroj k batohu s akumulátorem příslušným propojovacím kabelem (obr. 13). 3. Zvolte akumulátor voličem (obr. 10.B).	Žací ústrojí se nesmí pohybovat.
Zatáhněte za páku ovládání akceleratoru (obr. 11.A) (aniž byste zároveň stiskli bezpečnostní tlačítko akceleratoru).	Páka ovládání akceleratoru zůstane zablokována.
Zatáhněte za páku ovládání akceleratoru (obr. 11.A) a stiskněte bezpečnostní tlačítko akceleratoru (obr. 11.B).	Páka ovládání akceleratoru se musí pohybovat volně a nenásilně. Žací ústrojí se začne pohybovat.

Úkon	Výsledek
Uvolněte páku ovládání akceleratoru (obr. 11.A) a bezpečnostní tlačítko akceleratoru (obr. 11.B).	Páka a tlačítko se musejí automaticky a rychle vrátit do neutrální polohy a žací ústrojí se musí zastavit.

## 6.3 UVEDENÍ DO PROVOZU

1. Sejměte ochranný kryt nože (obr. 1.I) (je-li ve výbavě);
2. zaujměte pevnou a stabilní polohu;
3. ujistěte se, že se žací ústrojí nedotýká terénu ani jiných předmětů;
4. připojte stroj k batohu s akumulátorem příslušným propojovacím kabelem (obr. 13);
5. voličem (obr. 10.B) vyberte akumulátor, který chcete použít;
6. zároveň zatáhněte za páku ovládání akceleratoru (obr. 11.A) a stiskněte bezpečnostní tlačítko akceleratoru (obr. 11.B).

## 6.4 PRACOVNÍ ČINNOST

Před zahájením prvního sečení/řezání je vhodné získat potřebnou zručnost se strojem a nevhodnějšími sekcemi technikami, naučit se správně navléci popruh, pevně uchopit stroj a provádět pohyby požadované pro realizaci pracovní činnosti.

Při práci se strojem postupujte následujícím způsobem:

- stroj vždy připevněte k batohu s akumulátorem, který máte řádně nasazen (odst. 6.1.2).
- Stroj vždy pevně oběma rukama držte, přičemž pohonná jednotka se musí nacházet na pravé straně těla a řezací jednotka pod úrovní opasku (obr. 14).

### POZNÁMKA

Během práce je akumulátor proti úplnému vybití ochranným chráněním zařízením, které vypne stroj a zablokuje jeho činnost.

### POZNÁMKA

Výdrž akumulátoru (a tedy i travní porost, který lze postříhat před opětovným nabíjením) je podmíněna různými popsávanými faktory (odst. 7.2.1).

## 6.4.1 Pracovní techniky

### 6.4.1.a Strunová hlava

#### NEBEZPEČÍ

Používejte POUZE nylonové struny. Použití kovových strun, plastem potažených kovových strun a/nebo strun nevhodných pro strunovou hlavu může způsobit vážná zranění a ublížení na zdraví.

#### a. Sekání za pohybu (kosení)

Postupujte pravidelně, obloukovým pohybem podobným použití klasické kosey, bez naklánění strunové hlavy během uvedené operace (obr. 15).

Zkuste řezat nejdříve ve správné výšce na malé ploše, abyste poté dosáhli rovnoměrné výšky udržováním strunové hlavy v konstantní vzdálenosti od terénu.

U náročnějšího sečení může být užitečné naklonit strunovou hlavu přibližně o 30° doleva.

#### NEBEZPEČÍ

Nepostupujte uvedeným způsobem v případě, že existuje možnost vymrštění předmětů, které mohou ublížit osobám, zvířatům nebo způsobit škody.

#### b. Přesné řezání (dokončovací práce)

Udržujte stroj mírně nakloněný, aby se spodní část strunové hlavy nedotýkala terénu a aby se úroveň sekání nacházela v požadovaném bodě; žací ústrojí je třeba neustále držet v dostatečné vzdálenosti od operátora.

#### c. Sekání v blízkosti plotů / základů

Pomalou přiblížte strunovou hlavu k plotům, kolíkům, skalám, stěnám apod., aniž byste je zasáhli s použitím síly (obr. 16). Když struna narazí na odolnou překážku, může se přetřhnout nebo opotřebovat; když se zachytí do oplocení, může se prudce přetřhnout. V každém případě řezání kolem chodníků, základů, stěn atd. může způsobit větší opotřebení struny než obvykle.

#### d. Řezání kolem stromů

Kráčejte kolem stromu zleva doprava, pomalu se přibližujte ke kmenům, tak, abyste nenarazili strunou na strom, a udržujte strunovou hlavu lehce nakloněnou dopředu (obr. 17).

Mějte na paměti, že nylonová struna se může roztrhnout nebo poškodit malé keře a že náraz nylonové struny na kmen keře nebo stromu s jemnou kůrou jej může vážně poškodit.

### 6.4.1.b Nůž (stříhací čepel)

Postupujte s použitím stroje v úloze klasické kosey, pohybem v přibližně 60°–90° oblouku, poté vyjděte ven z porostu a tak dále (obr. 18).

### 6.4.2 Nastavení délky struny vyčnívající ze strunové hlavy během pracovní činnosti

Tento stroj je vybaven hlavou s automatickým uvolňováním struny. Délka struny vyčnívající ze strunové hlavy se nastavuje:

- když se struna opotřebováním zmenší na příliš malou délku;
- když zaznamenáte vyšší otáčení motoru než obvykle;
- když si povšimnete poklesu účinnosti sekání.

Pro uvolnění další části struny:

- klepněte strunovou hlavou o terén (obr. 19) s pákou ovládání plynu stisknutou až na doraz;
- dojde k automatickému uvolnění struny a nůž pro řezání struny (obr. 6.A) odřeze přebytečnou část struny.

## 6.5 RADY PRO POUŽITÍ

Během použití je vhodné pravidelně odstraňovat rostliny, které se obtočí kolem stroje, aby se zabránilo přehřátí motoru (obr. 1.A) způsobenému trávou zachycenou pod ochranným krytem žacího ústrojí (obr. 1.E).

Postupujte níže uvedeným způsobem:

1. zastavte stroj (odst. 6.6);
2. odpojte stroj od batohu s akumulátorem (obr. 20);
3. nasad'te si pracovní rukavice;
4. zachycenou trávu odstraňte šroubovákem, abyste umožnili správné ochlazování motoru.

## 6.6 ZASTAVENÍ

Pro zastavení stroje:

1. uvolněte páku ovládání akcelérátoru (obr. 11.A);
2. uvolněte bezpečnostní tlačítko akcelérátoru (obr. 11.B);
3. vyčkejte do zastavení řezacího zařízení.

#### NEBEZPEČÍ

Po zastavení stroje potrvá několik sekund, než se zastaví žací ústrojí.

## UPOZORNĚNÍ

Stroj zastavte vždy, když se přesouváte mezi pracovními prostory.

## NEBEZPEČÍ

Během přesunů nikdy nedržte prst na tlačítku, aby se zabránilo náhodnému spuštění.

### 6.7 PO POUŽITÍ

1. Umístěte volič na batohu s akumulátorem (obr. 10.B) na „OFF“.
2. Odpojte stroj od batohu s akumulátorem (obr. 20).
3. Sundejte si batoh s akumulátorem.
4. Vyjměte akumulátor z jeho uložení a zajistěte jeho dobíjení (odst. 7.2.2).
5. Při zastaveném žací ústrojí nasad'te ochranný kryt nože (obr. 1.1).
6. Před umístěním stroje v jakémkoli prostředí nechte vychladnout motor.
7. Proveďte vyčištění (odst. 7.3).
8. Zkontrolujte, zda žádné součásti nejsou uvolněné nebo poškozené. V případě potřeby vyměňte poškozené komponenty a utáhněte povolené šrouby a svorníky nebo se obraťte na autorizované servisní středisko.

## NEBEZPEČÍ

Odpojte stroj od batohu s akumulátorem (odst. 20) a nasad'te ochranný kryt nože pokaždé, kdy zařízení nepoužíváte nebo pokud je nemáte pod dohledem.

## 7. BĚŽNÁ ÚDRŽBA

### 7.1 VŠEOBECNÉ INFORMACE

## NEBEZPEČÍ

Bezpečnostní pokyny, které je třeba dodržovat během použití stroje, jsou popsány v kap. 2. Důsledně dodržujte uvedené pokyny, abyste se vyhnuli vážným rizikům a nebezpečím.

Před provedením jakékoli kontroly, čištění nebo údržby/seřizování na stroji:

1. zastavte stroj;
2. vyčkejte na zastavení žacího ústrojí;
3. odpojte stroj od batohu s akumulátorem (obr. 20);
4. vyjměte akumulátor z jeho uložení a nechte jej nabít (odst. 7.2.2);

5. nasad'te kryt nože (obr. 1.1) vyjma případů, kdy manipulujete s nožem;
6. počkejte, dokud dostatečně nevychladne motor;
7. přečt'ete si příslušné pokyny;
8. použijte vhodný oděv, pracovní rukavice a ochranné brýle.

- Interval údržby a jednotlivé úkony jsou shrnuty v „Tabulce údržby“ (kap. 13). Niže uvedená tabulka má za úkol vám pomoci při udržování účinnosti a bezpečnosti vašeho stroje. Jsou v ní uvedeny základní úkony a interval, po kterém má být každý z nich proveden. Proveďte příslušný úkon podle toho, který ze dvou termínů pro provedení údržby nastane jako první.
- Použití neoriginálních náhradních dílů a příslušenství by mohlo mít negativní dopady na činnost a na bezpečnost stroje. Výrobce odmítá jakoukoli odpovědnost v případě ublížení na zdraví osob a škod na majetku, způsobených uvedenými výrobky.
- Originální náhradní díly jsou dodávány dílnami servisní služby a autorizovanými prodejci.

## UPOZORNĚNÍ

Všechny úkony údržby a seřizování, které nejsou popsány v tomto návodu, musí provádět váš prodejce nebo specializované středisko.

### 7.2 AKUMULÁTOR

#### 7.2.1 Výdrž akumulátoru

Autonomii akumulátoru (a tedy i rostlinný povrch, který lze posekat před opětovným nabíjením) podmiňují zejména:

- faktory prostředí, které způsobují vyšší spotřebu energie:
  - sekání hustého, vysokého nebo vlhkého trávníku;
- chováním obsluhy, kterému by se mělo zabránit:
  - častému zapínání a vypínání v průběhu pracovní činnosti;
  - použití nevhodného žacího ústrojí nebo nevhodné techniky sekání vzhledem k plánované pracovní činnosti (odst. 6.4);
  - rychlost sekání nevhodná pro stav trávy, kterou je třeba sekat.

Pro optimalizaci výdrže akumulátoru je vždy vhodné:

- sekat trávu, když je suchá;
- nastavit rychlost sekání vhodnou pro stav trávy;

- použít co nejlhodnější žací ústrojí a sekací techniku s ohledem na pracovní činnost, která má být provedena.

---

## POZNÁMKA

---

Úroveň nabití akumulátoru lze sledovat na příslušném ukazateli umístěném na popruzích (obr. 11.C).

---

V případě, kdy chcete použít stroj pro delší pracovní doby, než dovoluje standardní akumulátor, je třeba:

- zvolit na batohu s akumulátorem druhý akumulátor (je-li ve výbavě) (obr. 10.B);
- zakoupit další standardní akumulátory a okamžitě vyměnit vybitý akumulátor, aby nebyla ohrožena plynulost práce;
- zakoupit akumulátor s prodlouženou autonomií ve srovnání se standardním akumulátorem (odst. 15.1).

### 7.2.2 Vyjmutí a nabití akumulátoru

1. Stiskněte pojistné tlačítko na akumulátoru (obr. 21.A) a vyjměte akumulátor (obr. 21.B);
2. vložte akumulátor (obr. 22.A) do jeho uložení v nabíječce akumulátoru (obr. 22.B);
3. připojte nabíječku akumulátorů (obr. 22.B) do proudové zásuvky s napětím odpovídajícím napětí uvedenému na štítku;
4. proveďte kompletní nabití akumulátoru podle pokynů uvedených v návodu k nabíječce akumulátorů.

---

## POZNÁMKA

---

Akumulátor je vybaven ochranou, která zabrání jeho nabíjení v případě, kdy se teplota nepohybuje v rozsahu od 0 do +45 °C.

---

---

## POZNÁMKA

---

Akumulátor můžete nabíjet kdykoli, a to i částečně, bez rizika poškození.

---

### 7.2.3 Zpětná montáž akumulátoru do stroje

Pro dokončení nabíjení:

1. vyjměte akumulátor (obr. 23.A) z jeho uložení v nabíječce akumulátorů (po dokončení nabíjecího procesu zabraňte jeho dlouhodobému udržování ve stavu nabíjení);
2. odpojte nabíječku akumulátoru (obr. 23.B) ze zásuvky elektrické sítě;

3. vložte akumulátor (obr. 9) do jednoho z prostorů v batohu tak, že jej zatlačíte na doraz, dokud neuslyšíte „kliknutí“, při kterém se akumulátor zajistí v určené poloze a dojde k sepnutí elektrického kontaktu.

## 7.3 ČIŠTĚNÍ STROJE A MOTORU

- Po každém použití vyčistěte stroj čistým hadrem, navlhčeným v neutrálním čisticím prostředku.
- Odstraňte jakoukoli stopu vlhkosti jemným a suchým hadrem. Vlhkost může způsobit riziko zásahu elektrickým proudem.
- Nepoužívejte agresivní čisticí prostředky ani rozpouštědla pro čištění plastových součástí nebo rukojetí.
- Abyste snížili riziko požáru, udržujte stroj a zejména motor bez zbytků trávy, listí a přebytečného maziva.
- Aby se zabránilo přehřátí a poškození motoru nebo akumulátoru, vždy se ujistěte, že jsou mřížky pro nasávání chladicího vzduchu (obr. 1.A) čisté a že nejsou ucpané nečistotami.
- Nepoužívejte proud vody a zabraňte namočení motoru a elektrických součástí.

## 7.4 UPEVNŮVACÍ MATICE A ŠROUBY

- Udržujte dotažení matic a šroubů, abyste si mohli být stále jisti bezpečným fungováním stroje.
- Pravidelně kontrolujte, zda jsou rukojetí řádně upevněny.

## 8. MIMOŘÁDNÁ ÚDRŽBA

### 8.1 ÚDRŽBA ŽACÍHO ÚSTROJÍ

Na tomto stroji je určeno použití žacích ústrojí označených kódem uvedeným v tabulce Technické parametry.

---

## POZNÁMKA

---

Vzhledem k vývoji výrobku by mohla být řezací zařízení uvedená v tabulce „Technické parametry“ časem vyměněna za jiná s obdobnými vlastnostmi pro vzájemnou zaměnitelnost a bezpečnost provozu.

---

## NEBEZPEČÍ

Nedotýkejte se žacího ústrojí, dokud stroj nebude odpojen od batohu s akumulátorem a žací ústrojí nebude zcela zastaveno.

## NEBEZPEČÍ

Upozornění! Nebezpečí úrazu v důsledku pohybujících se součástí!

### 8.1.1 Broušení/Vyvažování nože

## NEBEZPEČÍ

Z bezpečnostních důvodů je důležité, aby bylo broušení a vyvažování prováděno ve specializovaném středisku, které má kompetence a disponuje vybavením vhodným pro provádění potřebných úkonů a nehrozí tedy poškození nože a není narušena bezpečnost při následné práci s ním.

Nože jsou použitelné z obou stran. Když je jedna strana hrotů opotřebená, je možné nůž otočit a použít druhou stranu hrotů. Když jsou obě strany hrotů opotřebenány, je třeba je nabrousit.

### 8.1.2 Výměna nože

## UPOZORNĚNÍ

Nůž se nesmí nikdy opravovat, ale je třeba jej vyměnit při prvních náznacích poškození nebo překročení mezních hodnot broušení:

Ohledně úkonů výměny si přečtěte kap. 4.3

### 8.1.3 Výměna struny ve strunové hlavě

1. Používejte pouze strunu s průměrem 2 mm a odřízněte novou v uvedené délce (obr. 24.A).
2. Otáčejte otočnou rukojetí navíjení (obr. 25.A) až po vyrovnání značky, která se nachází na otočné rukojeti (obr. 26.B), se značkou, která se nachází na těle strunové hlavy (obr. 26.C).
3. Zasuňte konec struny (obr. 26.D) do jednoho ze dvou výstupních otvorů a vysuňte strunu z protilehlého otvoru.
4. Vyrovnajte části struny vycházející z obou otvorů tak, aby byly stejné.
5. Otáčejte otočnou rukojetí navíjení (obr. 25.A) ve směru šípek pro navíjení struny a strunu vysuňte z obou otvorů tak, aby vyčnívala přibližně 150 mm (obr. 25.B).

V případě, že by uvnitř strunové hlavy zůstala stará struna, nebo v případě zlomení struny uvnitř strunové hlavy vyjměte starou nebo zlomenou strunu níže popsaným způsobem:

1. stiskněte jazýčky nacházející se na bocích strunové hlavy v místě označeném „PUSH“ (obr. 27.A) a odpojte spodní část hlavy (obr. 27.B);
2. odstraňte strunu, která zůstala uvnitř;
3. umístěte cívku (obr. 28.A) zpět do jejího uložení;
4. zavřete strunovou hlavu uchycením jazýčků (obr. 28.B) do příslušných drážek (obr. 28.C) a jejich zatlačením nadoraz, dokud nezaznamenáte „cvaknutí“, které zajistí spodní část strunové hlavy (obr. 28.D) v příslušné poloze.

### 8.2 NABROUŠENÍ NOŽE PRO ŘEZÁNÍ STRUNY

1. Odšroubováním šroubů (obr. 6.C) odmontujte nůž pro řezání struny (obr. 6.A) od ochranného krytu žacího ústrojí (obr. 6.B).
2. Upevněte nůž pro řezání struny do svěráku a při broušení použijte plochý pilník. Dbejte přitom na zachování původního úhlu sekání.
3. Zašroubováním šroubů (obr. 6.C) namontujte zpět nůž pro řezání struny (obr. 6.A) na ochranný kryt žacího ústrojí (obr. 6.B).

## 9. SKLADOVÁNÍ

## NEBEZPEČÍ

Bezpečnostní předpisy, které je potřeba dodržovat při uskladnění, jsou uvedeny v odst. 2. Pečlivě je dodržujte, abyste se vyhnuli vážným rizikům nebo nebezpečím.

### 9.1 SKLADOVÁNÍ STROJE

Kdy je nutné stroj uskladnit:

1. odpojte stroj od batohu s akumulátorem;
2. vyjměte akumulátor z jeho uložení a nechte jej nabít;
3. při zastaveném žacím ústrojí nasadte ochranný kryt nože;
4. před umístěním stroje v jakémkoli prostředí nechte vychladnout motor;
5. proved'te vyčištění (odst. 7.3);
6. zkontrolujte, zda žádné součásti nejsou uvolněné nebo poškozené. V případě potřeby vyměňte poškozené komponenty a utáhněte povolené šrouby a svorníky nebo se obraťte na autorizované servisní středisko;

7. stroj uskladněte:
- na suchém místě;
  - tam, kde je chráněn před povětrnostními vlivy;
  - na místě, kam nemají přístup děti;
  - před uskladněním stroje se ujistěte, že jste vyjmuli klíče a odložili náradí použité při údržbě.

## 9.2 ULOŽENÍ AKUMULÁTORU

Akumulátor je třeba uchovávat ve stínu, v chladu a v prostředích bez výskytu vlhkosti.

### POZNÁMKA

V případě delší nečinnosti nabijte akumulátor každé dva měsíce, aby se prodloužila jeho životnost.

## 10. MANIPULACE A PŘEPRAVA

Při příležitosti každé manipulace se strojem, jeho zvedání, přepravě nebo nakládání:

1. zastavte stroj;
2. vyčkejte na zastavení žacího ústrojí;
3. odpojte stroj od batohu s akumulátorem;
4. vyjměte akumulátor z jeho uložení a nechte jej nabít;
5. nasad'te ochranný kryt nože;
6. počkejte, dokud dostatečně nevychladne motor;
7. používejte silné pracovní rukavice;
8. uchopte stroj výhradně za rukojeť a nasměrujte žací ústrojí v opačném směru vůči směru přepravy.

Při přepravě stroje na motorovém vozidle:

- stroj vhodně zajistěte;
- umístěte stroj tak, aby pro nikoho nepředstavoval nebezpečí.

## 11. SERVISNÍ SLUŽBA A OPRAVY

Tento návod poskytuje veškeré pokyny, potřebné pro obsluhu stroje a pro správnou základní údržbu, kterou může provádět uživatel. Všechny úkony seřizování a údržby, které nejsou popsány v tomto návodu, musí být provedeny vaším prodejcem nebo specializovaným střediskem, které disponuje znalostmi a vybavením, které je nutné pro správné provedení potřebných prací při současném zachování původní bezpečnostní úrovně stroje. Úkony prováděné u neautorizovaných subjektů nebo úkony prováděné nequalifikovaným personálem mají za následek propadnutí

jakékoli formy záruky a zprošťují výrobce jakékoli povinnosti či odpovědnosti.

- Opravy a údržbu v záruce mohou provádět výhradně autorizované servisní dílny.
- Autorizované servisní dílny používají výhradně originální náhradní díly. Originální náhradní díly a příslušenství byly vyvinuty specificky pro dané stroje.
- Neoriginální náhradní díly a příslušenství nejsou schváleny a jejich použití způsobí propadnutí záruky.
- Doporučuje se svěřit stroj jednou ročně autorizované servisní dílně za účelem provedení údržby, servisu a kontroly bezpečnostních zařízení.

## 12. ZÁRUČNÍ PODMÍNKY

Záruka se vztahuje na všechny vady materiálu a na výrobní vady. Uživatel bude muset pozorně sledovat všechny pokyny dodané v příložené dokumentaci.

Záruka se nevztahuje na škody způsobené:

- chybějícím seznámením s průvodní dokumentací;
- nepozorností;
- nevhodným nebo nedovoleným použitím a montáží;
- použitím neoriginálních náhradních dílů;
- použitím příslušenství, které nebylo dodáno nebo schváleno výrobcem.

Záruka se dále nevztahuje na:

- Běžné opotřebení spotřebních materiálů jako řezací zařízení a pojistné šrouby.
- běžné opotřebení.

Kupující je chráněn vlastními národními zákony. Práva kupujícího vyplývající z vlastních národních zákonů nejsou nijak omezena touto zárukou.

## 13. TABULKA ÚDRŽBY

Úkon údržby	Interval	Poznámky
<b>STROJ</b>		
Kontrola stavu spojovacího kabelu batohu s akumulátorem.	Před každým použitím.	-
Kontrola všech spojů.	Před každým použitím.	odst. 7.4
Bezpečnostní kontroly / Ověření funkčnosti ovládacích prvků.	Před každým použitím.	odst. 6.2
Kontrola ochranného krytu žacího ústrojí.	Před každým použitím.	odst. 6.2.1
Kontrola žacího ústrojí.	Před každým použitím.	odst. 6.2.1
Ověření stavu nabití akumulátoru.	Před každým použitím.	*
Nabití akumulátoru.	Po každém použití.	odst. 7.2.2 *
Čištění stroje a motoru.	Po každém použití.	odst. 7.3
Ověření případných škod, které se vyskytují na stroji. V případě potřeby se obraťte na autorizované servisní středisko.	Po každém použití.	-

\* Nahlédněte do návodu akumulátoru / nabíječky akumulátoru.

## 14. IDENTIFIKACE ZÁVAD

ZÁVADA	PRAVDĚPODOBNÁ PŘÍČINA	ŘEŠENÍ
1. Zastavení motoru během pracovní činnosti.	Propojovací kabel k batohu s akumulátorem není správně zastrčen.	Zkontrolujte správné zapojení kabelu ke stroji a k batohu s akumulátorem.
	Akumulátor není správně vložený.	Ujistěte se, že akumulátor je správně umístěn v batohu s akumulátorem (odst. 7.2.3).
	Vybitý akumulátor.	Zkontrolujte stav nabití a akumulátor dobijte (odst. 7.2.2), nebo, je-li ve výbavě, zvolte druhý akumulátor.
	Stroj je poškozený.	Nepoužívejte stroj. Odpojte stroj od batohu s akumulátorem a obraťte se na Servisní středisko.
2. I když se aktivuje ovládací páka akcelérátoru (obr. 11.A) i bezpečnostní tlačítko akcelérátoru (obr. 11.B), žací ústrojí neběží.	Chybí akumulátor nebo není správně vložený.	Ujistěte se, že je akumulátor správně umístěn (odst. 7.2.3).
	Nesprávné připojení k batohu s akumulátorem.	Zkontrolujte, zda je stroj správně připojen k batohu s akumulátorem.
	Vybitý akumulátor.	Zkontrolujte stav nabití akumulátoru a dle potřeby jej dobijte (odst. 7.2.2).
	Volič na batohu s akumulátorem v poloze „OFF“.	Zkontrolujte, zda volič (obr. 10.B) je v poloze na jednom z akumulátorů v batohu s akumulátorem.
Páka ovládání akcelérátoru je vadná nebo stroj je poškozen.	Nepoužívejte stroj. Stroj okamžitě zastavte, odpojte jej od batohu s akumulátorem a obraťte se na Servisní středisko.	
3. Přehřátí motoru.	Tráva zachycená pod ochranným krytem žacího ústrojí.	Odstraňte zachycenou trávu (odst. 6.5).
4. Sečení trávy probíhá obtížně.	Žací ústrojí není v dobrém stavu.	Proveďte údržbu žacího ústrojí (odst. 8.1).
5. Tráva se hromadí kolem uložení hřídele a strunové hlavy.	Vysokou trávu sekáte příliš nízkou u země.	Vysokou trávu sekejte pohybem shora dolů, aby se zabránilo jejímu hromadění.

Pokud problémy přetrvávají i po provedení výše uvedených řešení, obraťte se na svého prodejce.

ZÁVADA	PRAVDĚPODOBNÁ PŘÍČINA	ŘEŠENÍ
6. Při klepnutí strunovou hlavou o terén se struna neuvolní.	Struna je spleená.	Namažte strunu silikonovým sprejem.
	Na cívce není dostatek struny nebo struna došla.	Vyměňte strunu (kap. 8.1.3).
	Struna došla a je příliš krátká.	Stiskněte tlačítko pro uvolnění struny a potáhněte za strunu.
	Struna je natočená na cívce tak, že je zamotaná, nebo se na cívce zalomila.	Odstraňte strunu z cívky a znovu ji namotejte (kap. 8.1.3).
7. Střihací zařízení přijde do styku s cizím předmětem.	-	Stroj zastavte, odpojte jej od batohu s akumulátorem a: <ul style="list-style-type: none"> <li>• zkontrolujte vzniklé škody;</li> <li>• zkontrolujte, zda některé součásti nejsou uvolněné, a dle potřeby je utáhněte;</li> <li>• zajistěte opravu poškozených součástí nebo jejich výměnu za součásti s obdobnými charakteristikami.</li> </ul>
8. Je slyšet nadměrný hluk a/nebo cítit nadměrné vibrace během pracovní činnosti.	Povolené nebo poškozené součásti.	Stroj zastavte, odpojte jej od batohu s akumulátorem a: <ul style="list-style-type: none"> <li>• zkontrolujte vzniklé škody;</li> <li>• zkontrolujte, zda některé součásti nejsou uvolněné, a dle potřeby je utáhněte;</li> <li>• zajistěte opravu poškozených součástí nebo jejich výměnu za součásti s obdobnými charakteristikami.</li> </ul>
9. Ze stroje vychází během jeho použití kouř.	Stroj je poškozený.	Nepoužívejte stroj. Stroj ihned zastavte, odpojte jej od batohu s akumulátorem a obraťte se na Servisní středisko.
10. Výdrž akumulátoru je nedostatečná.	Náročné podmínky použití s vyšším proudovým odběrem.	Proveďte optimalizaci použití (odst. 7.2.1).
	Nedostačující akumulátor s ohledem na provozní nároky.	Použijte druhý akumulátor nebo akumulátor s vyšším výkonem (odst. 15.1).
	Pokles kapacity akumulátoru.	Kupte nový akumulátor.
11. Nabíječka akumulátoru neprovádí nabíjení akumulátoru.	Akumulátor není správně vložen do nabíječky akumulátoru.	Zkontrolujte, zda je vložený správně (odst. 7.2.2).
	Nevhodné podmínky prostředí.	Proveďte nabití v prostředí s vhodnou teplotou (viz návod k akumulátoru / nabíječce akumulátoru).
	Znečištěné kontakty.	Očistěte kontakty.
	Chybí napětí pro nabíječku akumulátoru.	Zkontrolujte, zda je zástrčka řádně zasunuta a zda je v zásuvce elektrické sítě proud.
	Vadná nabíječka akumulátoru.	Proveďte výměnu s použitím originálního náhradního dílu. Když závada přetrvává, přečtěte si návod k akumulátoru / nabíječce akumulátoru.

Pokud problémy přetrvávají i po provedení výše uvedených řešení, obraťte se na svého prodejce.

## 15. VOLITELNÉ PŘÍSLUŠENSTVÍ

### 15.1 AKUMULÁTORY

K dispozici jsou akumulátory různé kapacity, aby bylo možné se přizpůsobit různým provozním potřebám. Seznam akumulátorů homologovaných pro tento stroj je uveden v tabulce „Technické parametry“.

### 15.2 NABÍJEČKA AKUMULÁTORU

Zařízení, které se používá pro nabíjení akumulátorů: rychlé (obr. 29.A), standardní (obr. 29.B), duální (obr. 29.C).

### 15.3 BATOH S AKUMULÁTOREM

Zařízení, které umožňuje uložit dva akumulátory a dodává elektrický proud potřebný pro fungování stroje. Je vybaveno propojovacím kabelem ke stroji (obr. 1.M) a voličem (obr. 10.B), který umožňuje vypnutí napájení (poloha „OFF“) nebo volbu jednoho z akumulátorů (poloha „1“ a „2“).