

BETRIEBSANLEITUNG BENZIN-MOTORSENSEN

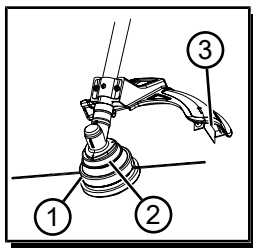
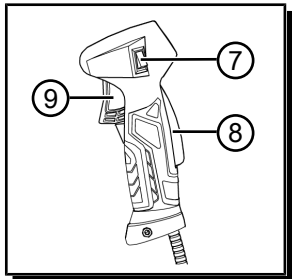
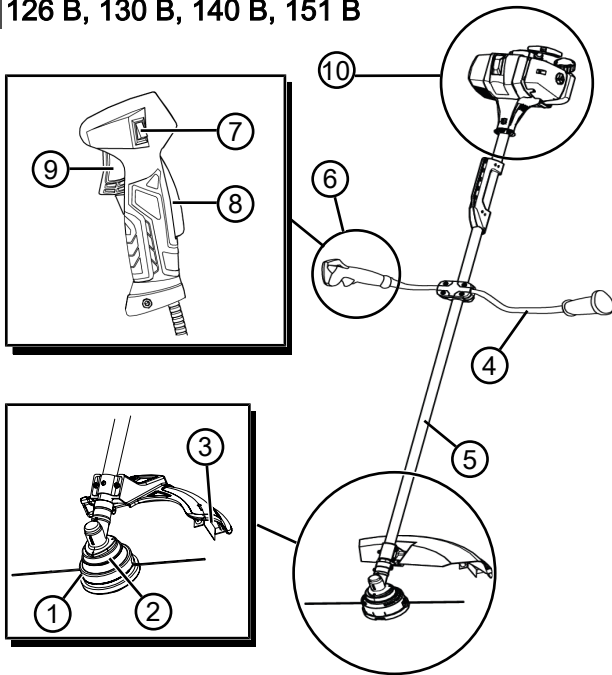
126 L
126 B
130 L
130 B
140 L
140 B
151 B



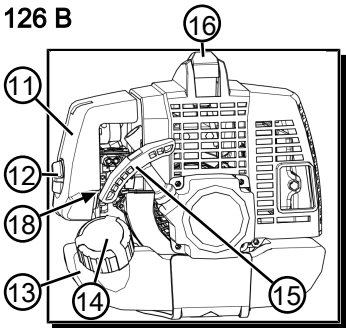
DE
GB
NL
FR
ES
IT
SI
HR
RS
PL
CZ
SK
HU
DK
SE
NO
FI
EE
LT
LV
BG
RU
UA
MK



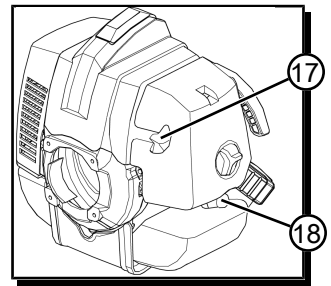
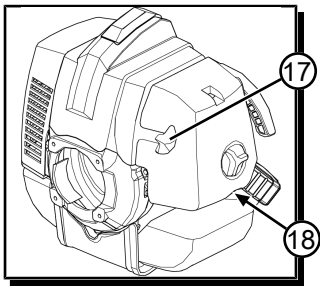
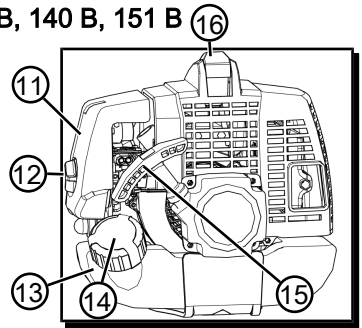
01 126 B, 130 B, 140 B, 151 B



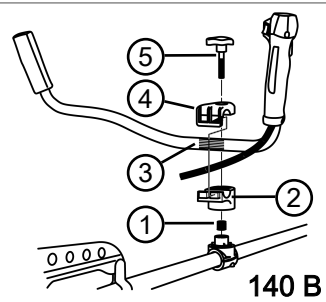
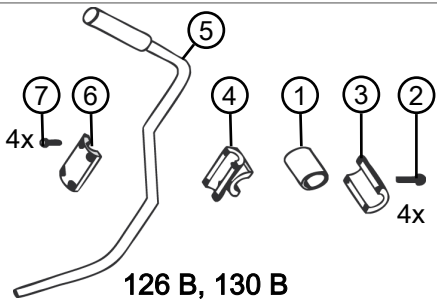
126 B



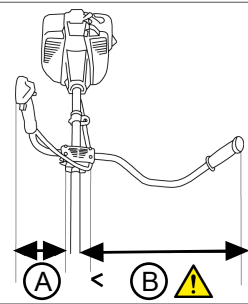
130 B, 140 B, 151 B



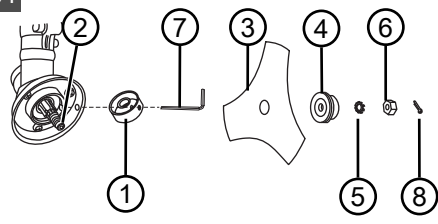
02



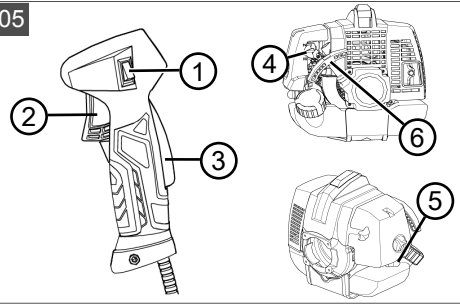
03



04

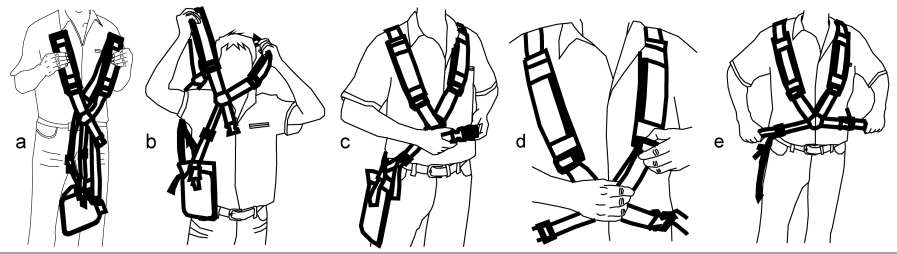


05

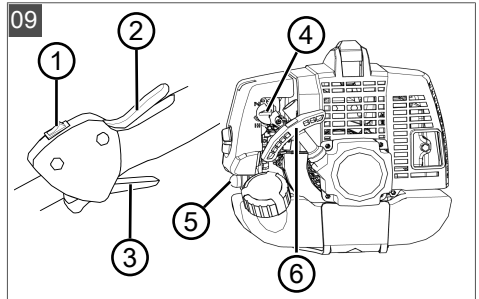
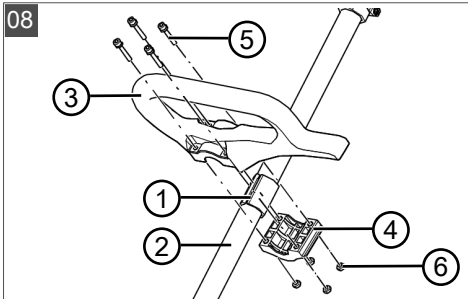
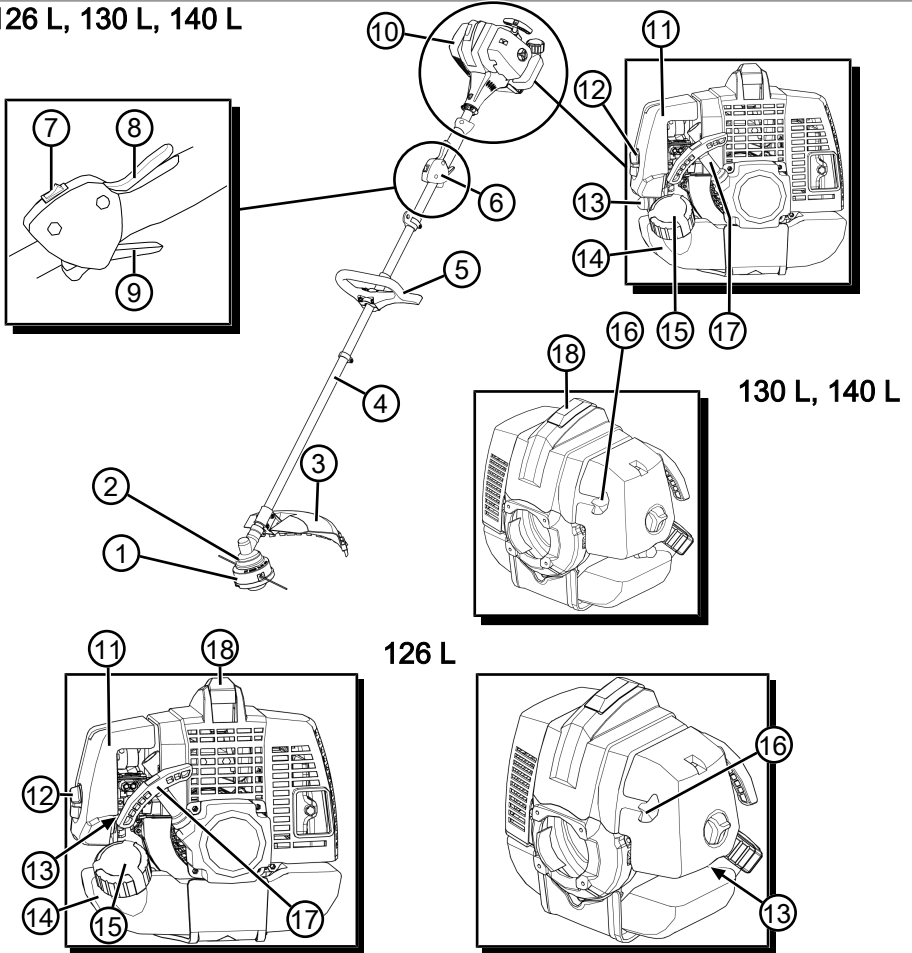


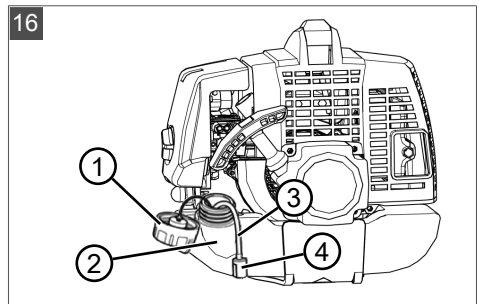
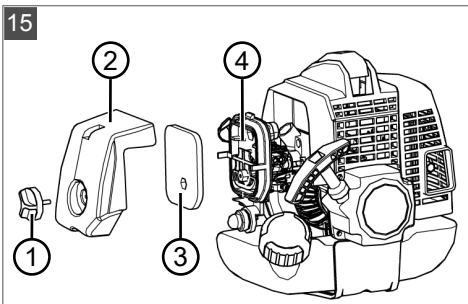
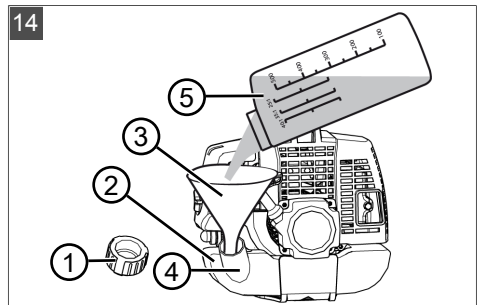
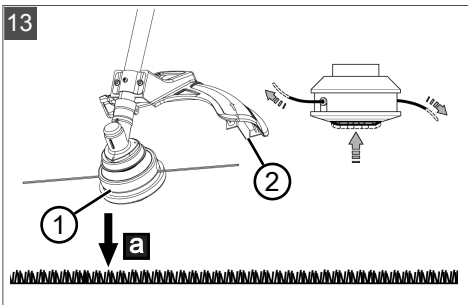
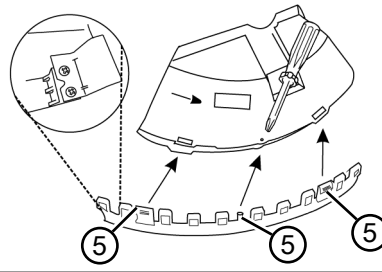
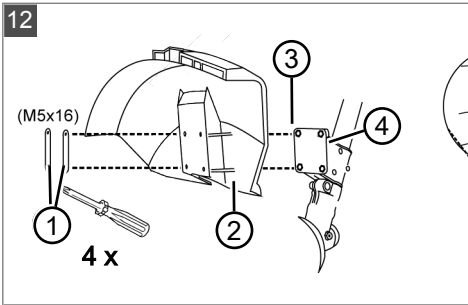
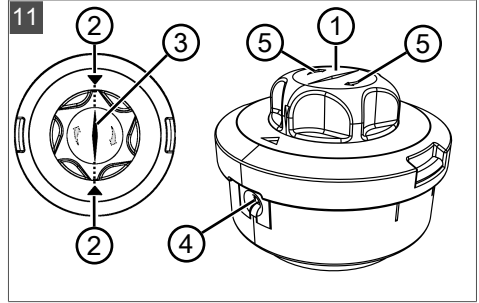
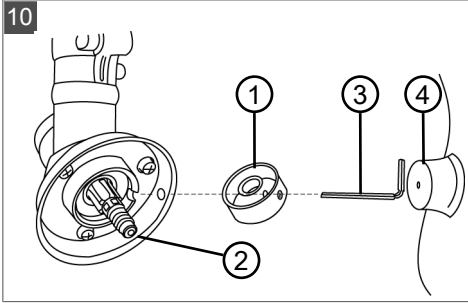
06

126 B, 126 L, 130 B, 130 L, 140 B, 140 L, 151 B

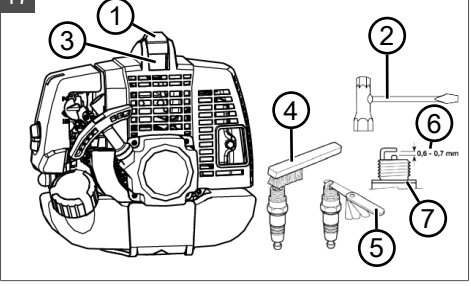


07 126 L, 130 L, 140 L

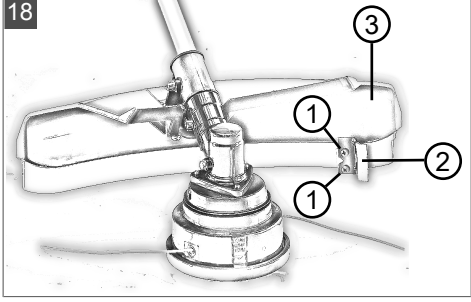




17



18



PŘEKLAD ORIGINÁLNÍHO NÁVODU K POUŽITÍ

Obsah

1	K tomuto návodu k použití	183	5	Uvedení do provozu	190
1.1	Symboly na titulní straně.....	184	5.1	Výroba a plnění směsi benzínu a oleje.....	190
1.2	Vysvětlení symbolů a signálních slov.....	184	6	Obsluha	190
2	Popis výrobku	184	6.1	Příprava	190
2.1	Použití v souladu s určeným účelem..	184	6.2	Nastartování/zastavení motoru (05, 09)	191
2.2	Možné předvídatelné chybné použití ..	184	6.3	Prodloužení struny během používání (13)	191
2.3	Zbytková nebezpečí	184	7	Chování při práci a pracovní technika	191
2.4	Bezpečnostní a ochranná zařízení.....	184	7.1	Sekání	192
2.5	Symboly na přístroji.....	185	7.2	Sečení	192
2.6	Součásti dodávky	185	8	Údržba a péče	192
2.7	Přehled výrobku (01, 07).....	185	8.1	Vyčištění/výměna vzduchového filtru (15)	192
2.8	Přípustné řezné nástroje	186	8.2	Kontrola/výměna palivového filtru (16)	193
3	Bezpečnostní pokyny.....	186	8.3	Údržba zapalovacích svíček (17)	193
3.1	Obsluha.....	186	8.4	Broušení odřezávače struny (18)	193
3.2	Osobní ochranné vybavení	186	8.5	Plán údržby.....	193
3.3	Bezpečnost na pracovišti	187	9	Pomoc při poruchách	195
3.4	Bezpečnost stroje.....	187	10	Přeprava.....	196
3.5	Bezpečnost osob, zvířat a věcných hodnot	187	11	Skladování.....	196
3.6	Zatížení vibracemi.....	187	12	Likvidace	196
3.7	Zacházení s benzínem a olejem	188	13	Technické údaje	197
4	Montáž	188	14	Dodatečné informace pro hodnoty CO2.....	198
4.1	Montáž motorové kosa	188	15	Zákaznický servis/servis.....	198
4.1.1	Montáž strunové hlavy (10)	188	16	Záruka	199
4.1.2	Výměna struny (11)	189			
4.1.3	Montáž nožového listu (04)	189	1 K TOMUTO NÁVODU K POUŽITÍ		
4.1.4	Montáž ochranného štítu (12).....	189	■	U německé verze se jedná o originální návod k použití. Všechny ostatní jazykové verze jsou překlady originálního návodu k použití.	
4.1.5	Montáž rukojeti „Loop“ 126/130/140 L (08)	189	■	Uchovávejte tento návod vždy tak, abyste si ho mohli přečíst, když budete potřebovat informace o stroji.	
4.1.6	Montáž rukojeti „Bike“ 126/130 B (02, 03)	189	■	Předávejte dalším osobám pouze výrobek s tímto návodem k použití.	
4.1.7	Montáž rukojeti "Bike" 140 B (02)	189			
4.1.8	Montáž rukojeti "Bike" 151 B (02, 03)	189			
4.1.9	Oblečte si nosný popruh 126 B/126 L/130 B/130 L/140 B/140 L/151 B (06).....	190			

16 ZÁRUKA

Případné vady na materiálu či výrobní závady na výrobku odstraníme během zákonné lhůty pro reklamaci nedostatků, a to dle našeho uvážení buď opravou, nebo dodáním náhradního výrobku. Lhůta pro reklamaci nedostatků se řídí právními ustanoveními země, ve které byl výrobek zakoupen.

Naše záruka platí jen v následujících případech: Záruka zaniká v následujících případech:

- Dodržujte tento návod k obsluze
- Svévolné pokusy o opravu
- Řádné zacházení
- Svévolné technické změny
- Použití originálních náhradních dílů
- Používání v rozporu s určeným účelem

Ze záruky jsou vyloučeny:

- Škody na laku, které jsou způsobeny normálním opotřebením.
- Opoťebované díly, které jsou na kartě náhradních dílů xxxxxx (x) označeny rámečkem.
- Spalovací motory (zde platí zvláštní záruční ustanovení příslušného výrobce motoru)

Záruční doba začíná dnem nákupu prvním koncovým uživatelem. Rozhodující je datum na nákupním dokladu. S tímto záručním listem a originálem nákupního dokladu se obraťte na svého prodejce nebo nejbližší autorizovaný servis pro zákazníky. Zákonné nároky kupujícího na reklamaci nedostatků vůči prodávajícímu zůstávají tímto prohlášením nedotčeny.