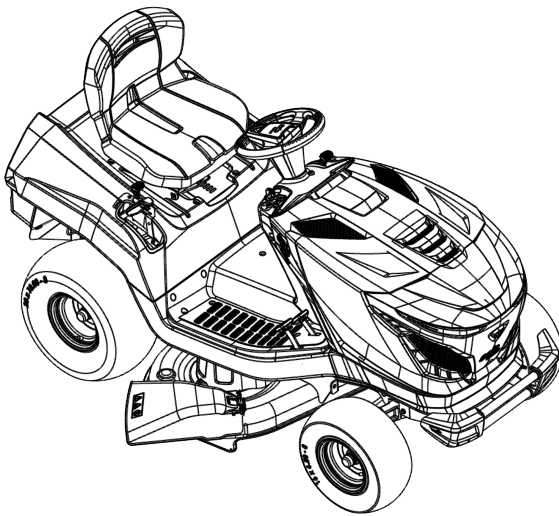


MONTAGEANLEITUNG RASENTRAKTOR

Seitenauswurf



DE

GB

NL

FR

ES

IT

SI

HR

RS

PL

CZ

SK

HU

DK

SE

NO

FI

EE

LT

LV

BG

RU

UA

GR

MK

TR



TR 066



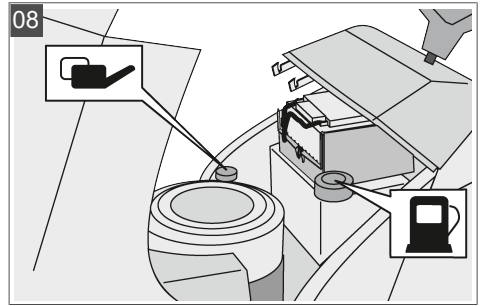
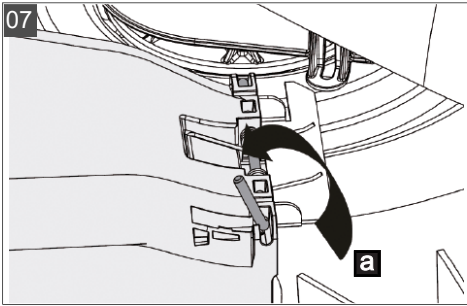
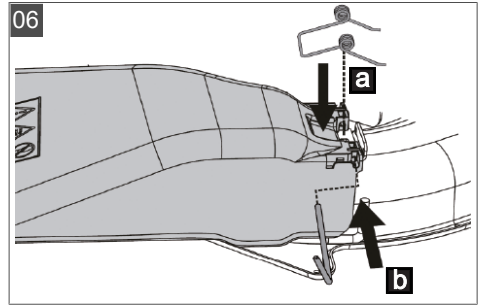
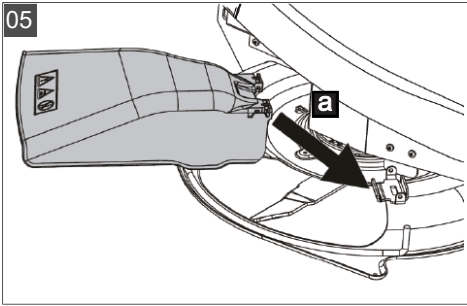
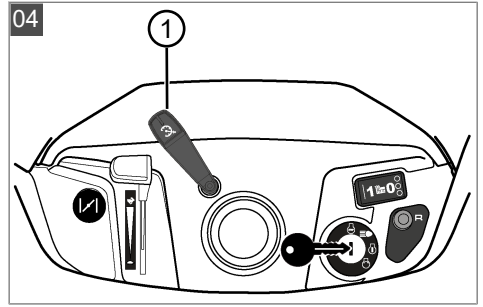
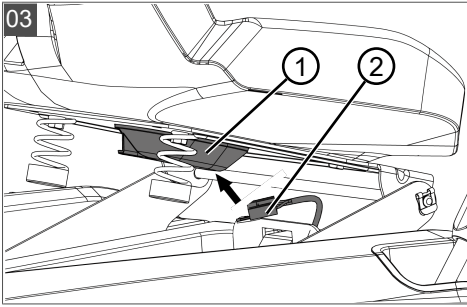
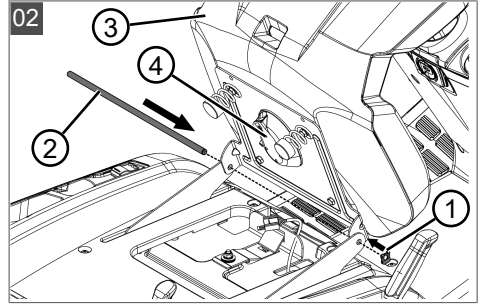
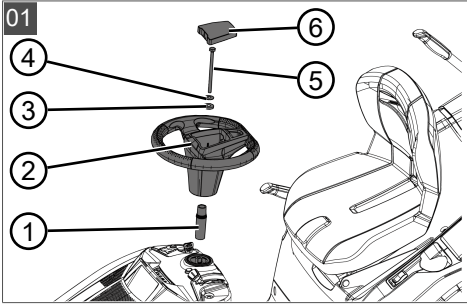
Inhaltsverzeichnis

Deutsch	6
English	9
Nederlands	12
Français	15
Español	18
Italiano	21
Slovenščina	24
Hrvatski	27
Српски	30
Polski	33
Česky	36
Slovenská	39
Magyar	42
Dansk	45
Svensk	48
Norsk	51
Suomi	54
Eesti	57
Lietuvių	60
Latviešu	63
български	66
Русский	69
Україна	72
Ελληνικά	75
Македонски	78
Türkçe	81

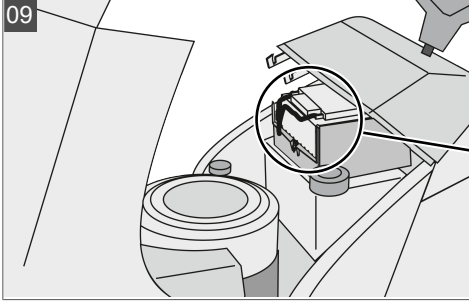
© 2024

AL-KO KOBER GROUP Kötz, Germany

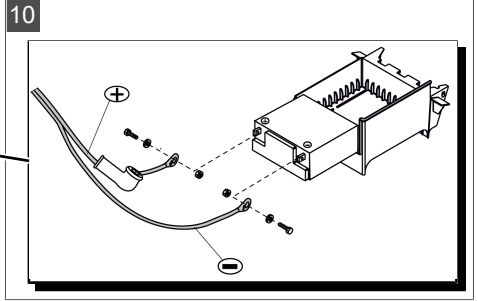
This documentation or excerpts therefrom may not be reproduced or disclosed to third parties without the express permission of the AL-KO KOBER GROUP.



09



10



PŘEKLAD ORIGINÁLNÍHO NÁVODU K MONTÁŽI


Obsah



1	K tomuto montážnímu návodu	36
1.1	Symbole na titulní straně	36
1.2	Vysvětlení symbolů a signálních slov	36
2	Vybalení zahradního traktoru	36
3	Montáž zahradního traktoru	37
3.1	Montáž volantu (01)	37
3.2	Montáž sedačky řidiče (02, 03)	37
3.3	Montáž ovládací páky tempomatu (04)	37
3.4	Montáž klapy bočního výhozu (05 – 07)	37
3.5	Naplnění olejem (08)	37
3.6	Připojení startovací baterie (09, 10) ...	37

1 K TOMUTO MONTÁŽNÍMU NÁVODU

- U německé verze se jedná o originální montážní návod. Všechny ostatní jazykové verze jsou překlady originálního montážního návodu.
- Při provozování zahradního traktoru dodržujte provozní návod zahradního traktoru.
- Montážní návod uchovávejte pro svou potřebu a předejte jej také následujícímu uživateli.
- Přečtěte a dodržujte bezpečnostní pokyny a varování uvedené v tomto montážním návodu.
- Zahradní traktory se dodávají v různých variantách vybavení. Všimněte si prosím, že se obrázky mohou nepatrně lišit od originálu. Pokud byste měli potíže s porozuměním popisům, obraťte se prosím na odbornou dílnu nebo na výrobce.

1.1 Symboly na titulní straně

Symbol	Význam
	Před montáží zahradního traktoru si pečlivě přečtěte tento montážní návod a všechny montážní práce provádějte svědomitě. V případě dotazů nebo pochybností o montáži se zeptejte specializovaného prodejce nebo výrobce.

Symbol	Význam
	Montážní návod
	Benzinový stroj neprovozujte v blízkosti otevřených plamenů nebo zdrojů tepla.

1.2 Vysvětlení symbolů a signálních slov

⚠ NEBEZPEČÍ! Označuje bezprostředně hrožící nebezpečnou situaci, která – pokud se jí nevyhnete – má za následek smrt nebo vážné zranění.

⚠ VÝSTRAHA! Označuje možnou nebezpečnou situaci, která – pokud se jí nevyhnete – může mít za následek smrt nebo vážné zranění.

⚠ OPATRNĚ! Označuje možnou nebezpečnou situaci, která by mohla mít za následek menší nebo středně těžké zranění, pokud se jí nevyhnete.

⚠ POZOR! Označuje situaci, která by mohla mít za následek věcné škody, pokud se jí nevyhnete.

ℹ UPOZORNĚNÍ Speciální pokyny pro lepší srozumitelnost a manipulaci.

2 VYBALENÍ ZAHRADNÍHO TRAKTORU

Zahradní traktor se dodává na pevné dřevěné paletě.

K vybalení traktoru postavte paletu na vodorovný podklad.

1. Odstraňte části příbalu a balicí materiály.
2. Sejměte dřevěný třmen a přední hranol (pouze v případě pneumatik 20").
3. Odstraňte oba dřevěné špalky.
4. Odstraňte hřebíky a šrouby ze dřeva nebo je ohněte kladivem tak, aby se nemohly poškodit pneumatiky.
5. Posuňte traktor dopředu z palety.
6. Traktor zajistěte proti popojetí (např. podkládacími klíny).

3 MONTÁŽ ZAHRADNÍHO TRAKTORU

⚠ VÝSTRAHA! Nebezpečí v důsledku neúplné montáže! Zahradní traktor se nesmí provozovat, pokud není kompletně smontovaný! Proveďte všechny montážní práce popsané v montážním návodu. V případě pochybností se před uvedením do provozu zeptejte odborníka, zda byla montáž provedena správně! Vyzkoušejte všechna bezpečnostní a ochranná zařízení, zda jsou k dispozici a jsou funkční.

Dříve než se zahradní traktor bude moci uvést do provozu podle popisu v provozním návodu, musí se úspěšně provést následující montážní práce.

3.1 Montáž volantu (01)

1. Přední kola natočte přímo do směru jízdy.
2. Na sloupek řízení nasadte upínací pouzdro (01/1).
3. Na upínací pouzdro nasadte volant (01/2).

Upozornění: Pozor na polohu, paprsek volantu má mířit k řidiči.

4. Nasadte kroužek (01/3) a talířovou pružinu (01/4).
 5. Volant (01/2) upevněte šroubem s šestihranou hlavou (01/5).
- Upozornění:** Respektujte utahovací moment 35 Nm +5 Nm. Použijte momentový klíč.
6. Nasadte kryt (01/6).

3.2 Montáž sedačky řidiče (02, 03)

1. Sejměte pojistku osy (02/1) sedačky (02/3).
2. Vytáhněte osu (02/2).
3. Sedačku (02/3) navlečte na osu a opět namontujte pojistku osy (02/1).
4. Připojte kontaktní spínač (03/1) sedačky.
5. Kabel (03/2) kontaktního spínače (03/1) upevněte vázacími pásky k patce (02/4).

3.3 Montáž ovládací páky tempomatu (04)

1. Ovládací páku tempomatu (04/1) namontujte pomocí šroubu s vnitřním šestihranem M5 x 20 a podložky.

3.4 Montáž klapky bočního výhozu (05 – 07)

⚠ VÝSTRAHA! Nebezpečí vyplývající z chybějící nebo poškozené klapky bočního výhozu. Zahradní traktor se smí provozovat pouze v případě, že je namontována klapka bočního výhozu. Jestliže není namontována, je provoz zakázán, protože hrozí nebezpečí zásahu do nožů žacího ústrojí. Poškozené části ochranných zařízení vždy ihned vyměňte za originální díly.

1. Klapku bočního výhozu držte na vyhadzovacím otvoru žacího ústrojí (05/a).
2. Zavěste pružinu na klapku bočního výhozu a žací ústrojí (06/a).
3. Pružinu a klapku bočního výhozu zajistěte pojistným kolíkem (06/b).
4. Zablokujte pojistný kolík (07/a).

3.5 Naplnění olejem (08)

POZOR! Nebezpečí poškození motoru! Motor je při dodání bez oleje. Motor bude zničen, jestliže je uveden do provozu bez oleje.

- Před prvním uvedením do provozu se musí motor naplnit olejem! Dodržujte při tom návod výrobce motoru!

K nalití oleje použijte vhodný trychtýř nebo plnicí hubici, aby se olej nemohl vyliť na motor, kryt nebo na zem.

1. Z plnicího hrdla oleje odšroubujte krytku.
 2. Nalijte olej, až bude hladina sahat mezi značky MIN a MAX na měrce oleje.
- Upozornění:** Motor nepřepĺňujte! Plnicí množství: Viz návod výrobce motoru.
3. Na plnicí hrdlo oleje zase našroubujte krytku.

3.6 Připojení startovací baterie (09, 10)

Součástí dodávky zahradního traktoru je startovací baterie.

Startovací baterie se nachází pod krytem motoru. Baterie je v zásadě nabitá z výrobního závodu.

⚠ VÝSTRAHA! Nebezpečí při nesprávném zacházení se startovací baterií! K zamezení nebezpečím, která by mohla vzniknout při nesprávném zacházení s baterií, respektujte následující body.

- Startovací baterie se nesmí pokládat do bezprostřední blízkosti otevřeného ohně, spalovat nebo pokládat na topení. Hrozí nebezpečí výbuchu.
- V zimním období uchovávejte startovací baterii v chladném, suchém prostředí (10–15 °C). Při skladování by se mělo zamezit teplotám pod bodem mrazu.
- Nenechávejte startovací baterii delší dobu nenabitou. Pokud se startovací baterie delší dobu nepoužívala, měla by se nabít vhodnou nabíječkou baterií.
- Startovací baterii neničte. Elektrolyt (kyselina sírová) způsobuje poleptání kůže a oblečení – okamžitě omýt velkým množstvím vody.
- Startovací baterii udržujte v čistotě. Otírejte ji jen suchou látkou. Nepoužívejte žádnou vodu, benzin, ředidla a podobné!
- Připojovací póly nezkratovat.

⚠ OPATRNĚ! Nebezpečí zkratu! Aby se zabránilo zkratu, odpojte vždy nejdříve záporný kabel (-) baterie a jako poslední jej opět připojte! Při práci s baterií vytáhněte vždy klíč ze zapalování!

1. Vytáhněte klíček ze zapalování.
2. Otevřete kryt motoru.
3. Kabel baterie propojte s připojovacími póly baterie.

i UPOZORNĚNÍ Pozor na polaritu:

- Červená svorka = kladný pól (+)
- Černá svorka = záporný pól (-)