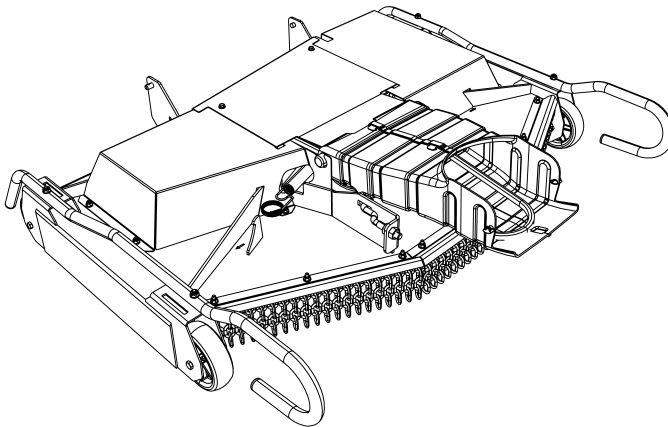


# BETRIEBSANLEITUNG HOCHGRASMÄHDECK



DE

GB

NL

FR

ES

IT

SI

HR

RS

PL

CZ

SK

HU

DK

SE

NO

FI

EE

LT

LV

BG

RU

UA

GR

MK

TR



**Inhaltsverzeichnis**

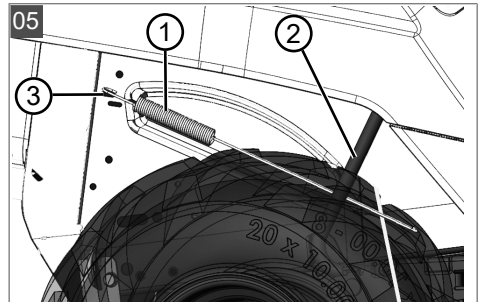
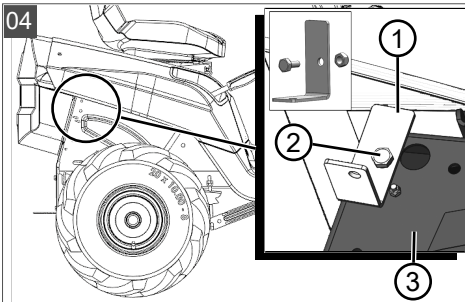
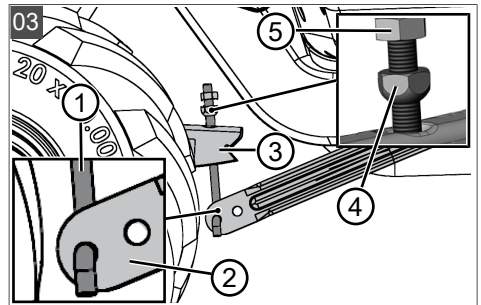
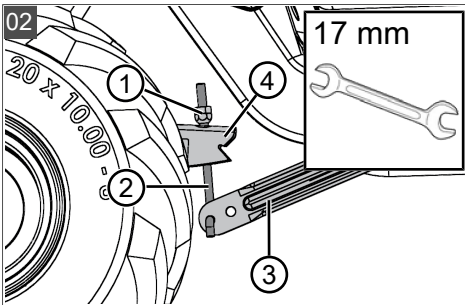
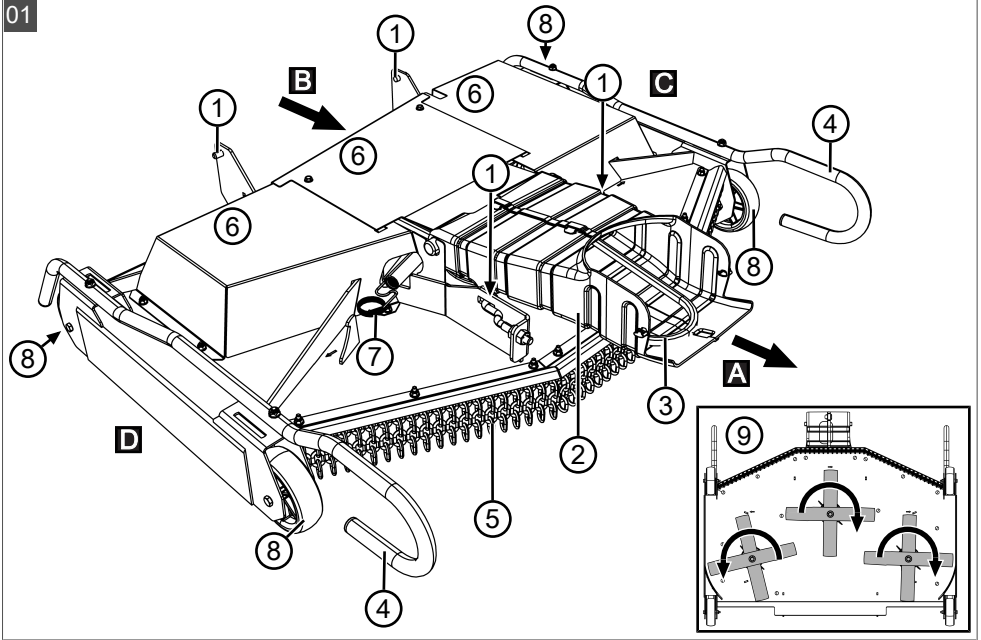
Deutsch .....	10
English .....	16
Nederlands .....	22
Français .....	28
Español .....	35
Italiano .....	42
Slovenščina .....	49
Hrvatski .....	55
Српски .....	61
Polski .....	68
Česky .....	75
Slovenská .....	81
Magyar .....	87
Dansk .....	93
Svensk .....	99
Norsk .....	105
Suomi .....	111
Eesti .....	117
Lietuvių .....	123
Latviešu .....	129
български .....	135
Русский .....	142
Україна .....	149
Ελληνικά .....	156
Македонски .....	163
Türkçe .....	170

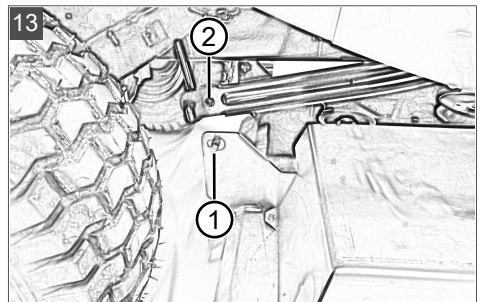
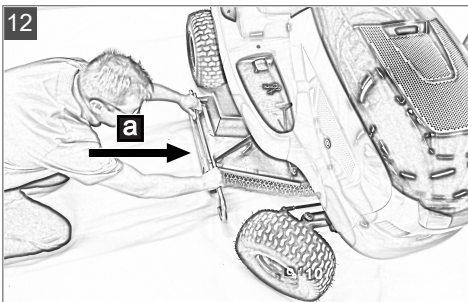
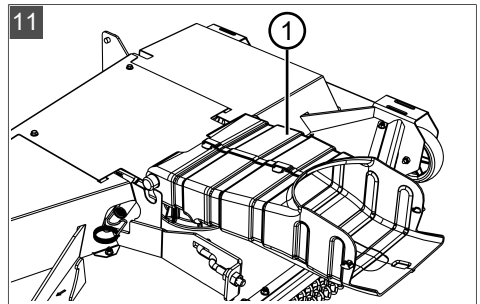
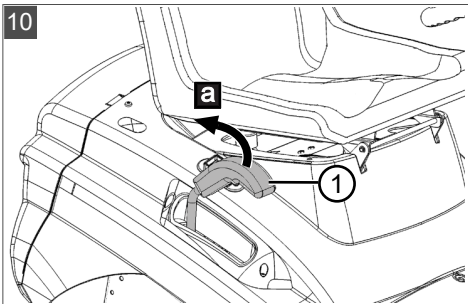
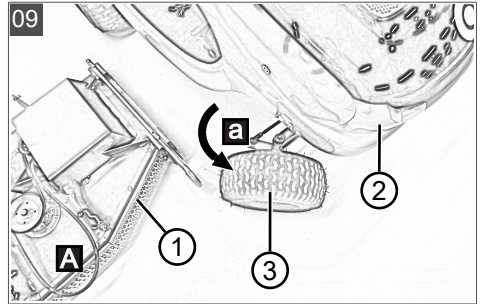
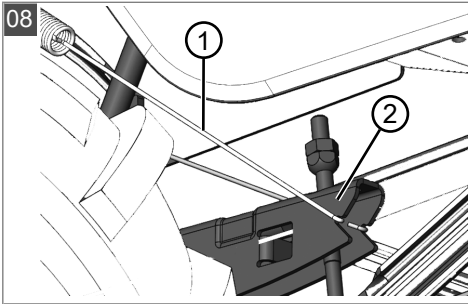
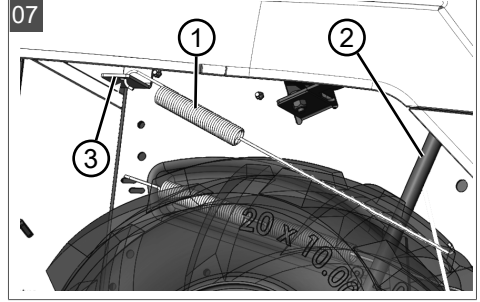
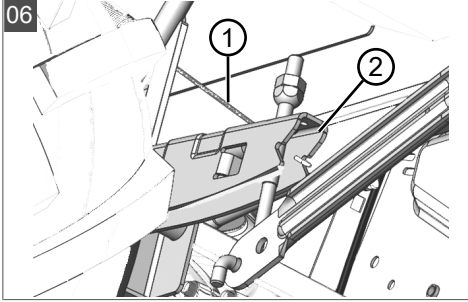
© 2024

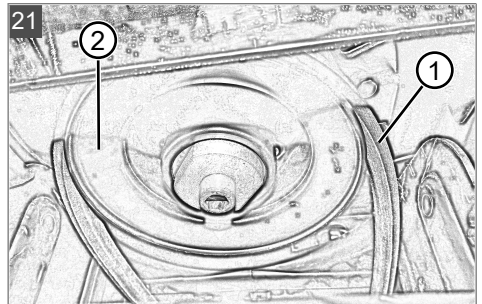
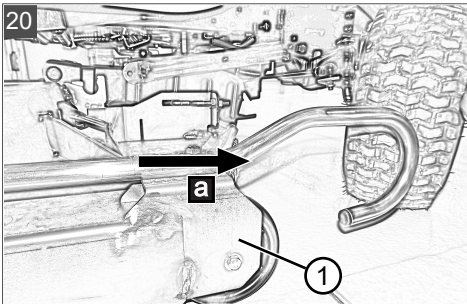
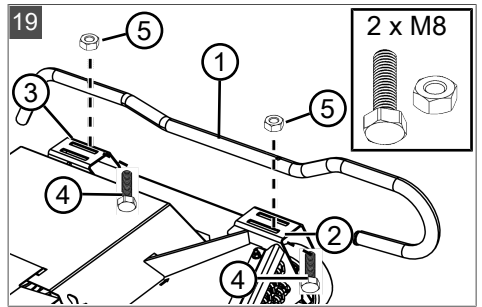
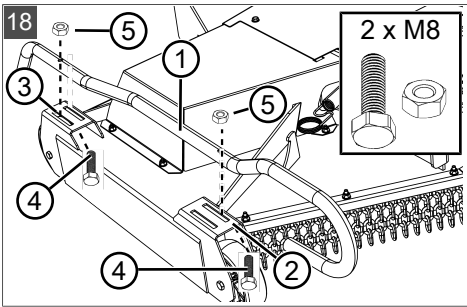
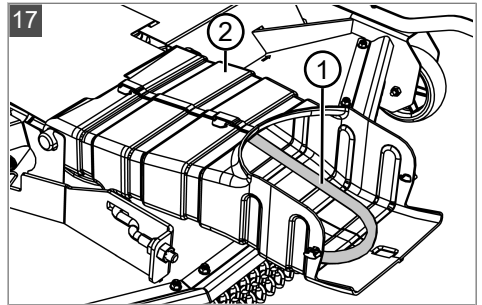
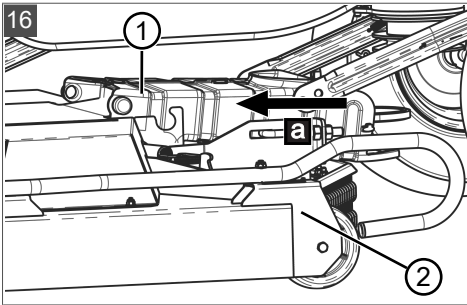
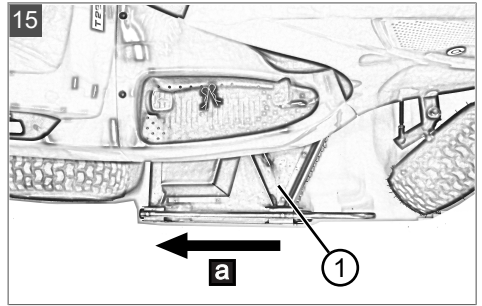
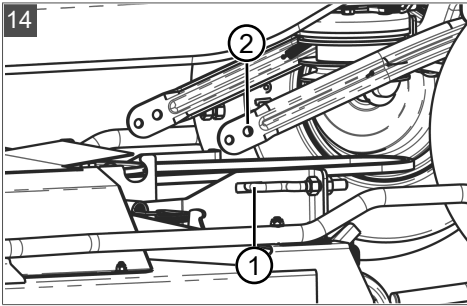
AL-KO KOBER GROUP Kötz, Germany

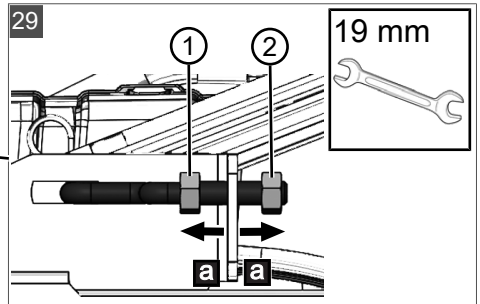
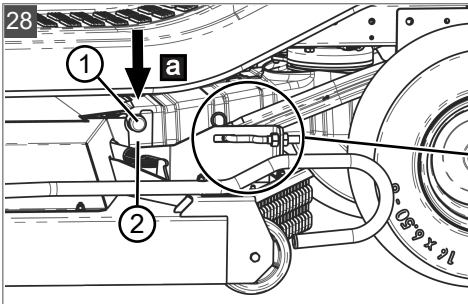
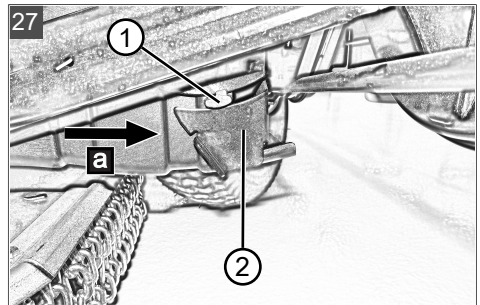
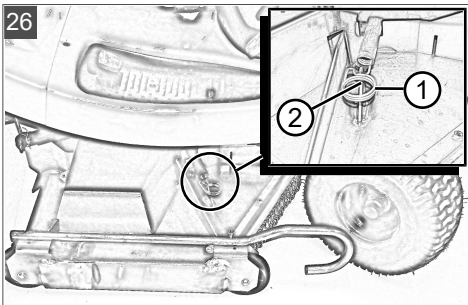
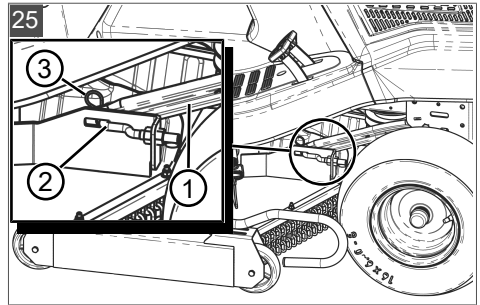
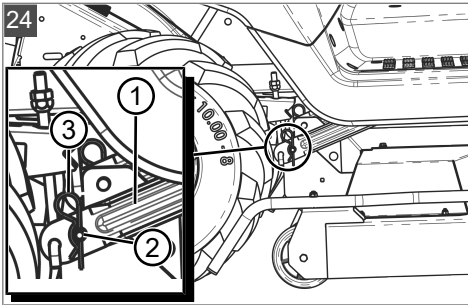
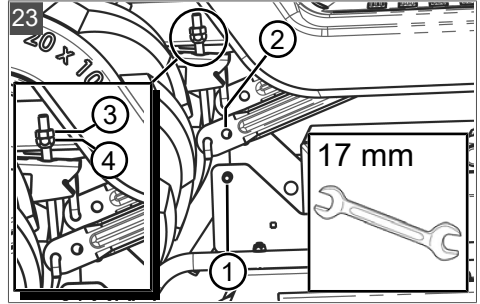
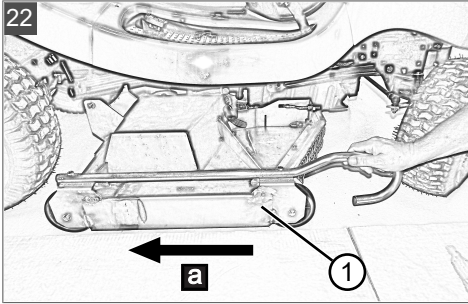
This documentation or excerpts therefrom may not be reproduced or disclosed to third parties without the express permission of the AL-KO KOBER GROUP.

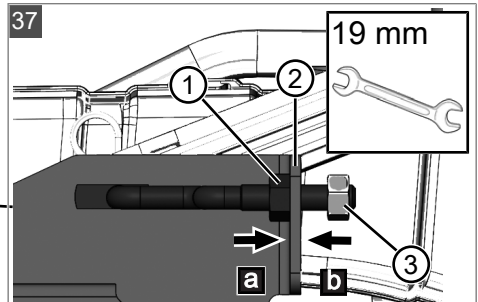
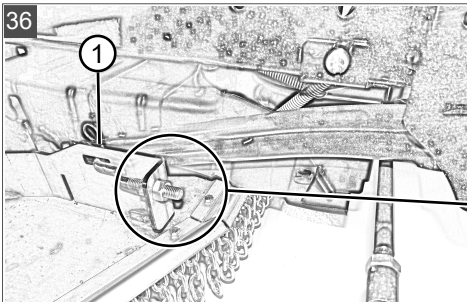
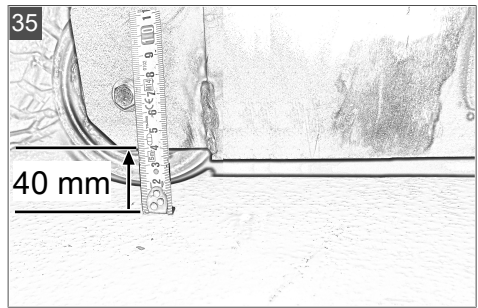
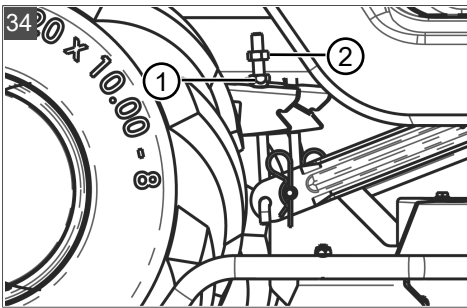
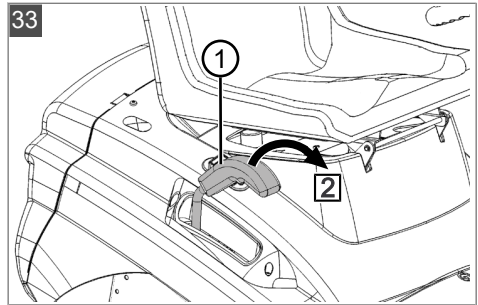
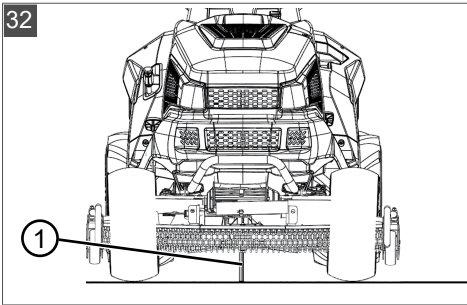
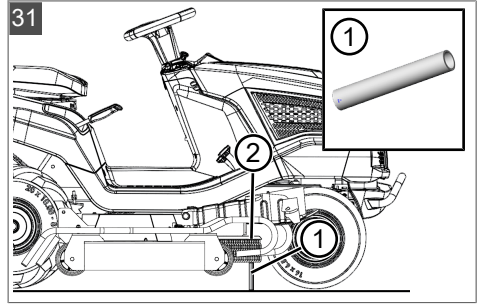
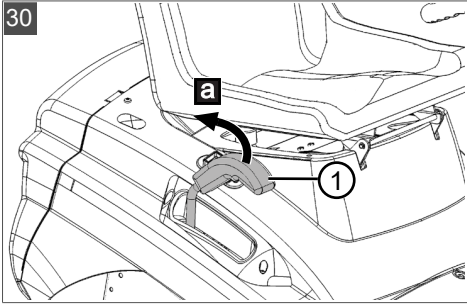
01



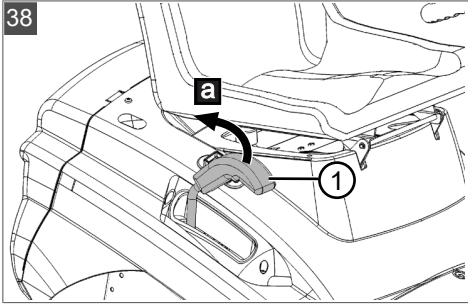




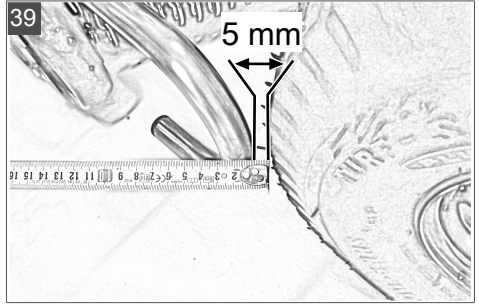




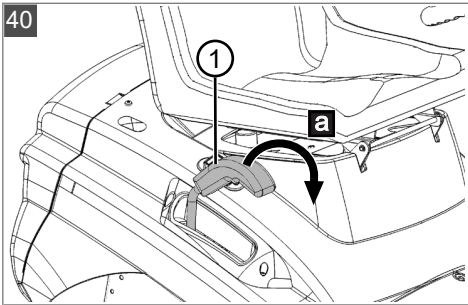
38



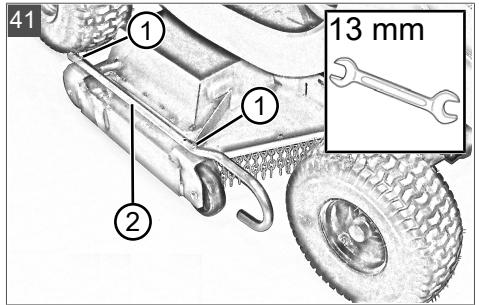
39



40



41



## PŘEKLAD ORIGINÁLNÍHO NÁVODU K POUŽITÍ

### Obsah



1	K tomuto návodu k použití.....	75
1.1	Symboly na titulní straně .....	75
1.2	Vysvětlení symbolů a signálních slov .....	75
2	Popis výrobku.....	76
2.1	Použití v souladu s určeným účelem .....	76
2.2	Možné předvídatelné chybné použití .....	76
2.3	Zbytková rizika.....	76
2.4	Bezpečnostní a ochranná zařízení ....	76
2.5	Symboly na stroji .....	76
2.5.1	Bezpečnostní značky .....	76
2.5.2	Značky obsluhy .....	76
2.6	Součásti dodávky.....	76
2.7	Přehled výrobku (01) .....	77
3	Bezpečnostní pokyny .....	77
4	Montáž .....	77
4.1	Demontáž starého žacího ústrojí .....	77
4.2	Výměna seřizovacích šroubů pro nastavení výšky (02, 03).....	77
4.3	Montáž podpěrných pružin (04 – 08) .....	78
4.4	Napoložování zahradního traktoru a žacího ústrojí na vysokou trávu (09, 10).....	78
4.5	Montáž žacího ústrojí na vysokou trávu (11 – 28).....	78
4.6	Nastavení výšky sečení (29 – 38).....	79
4.7	Nastavení vzdálenosti ochranných třmenů (39 – 41) .....	79
5	Obsluha.....	79
6	Čištění .....	80
7	Přeprava.....	80
8	Zákaznický servis/servis .....	80
9	Záruka .....	80

### 1 K TOMUTO NÁVODU K POUŽITÍ

- U německé verze se jedná o originální návod k použití. Všechny ostatní jazykové verze jsou překlady originálního návodu k použití.

- Při provozování žacího ústrojí na vysokou trávu dodržujte i návod k použití zahradního traktoru.
- Tento návod k použití uchovávejte pro vaši potřebu a předejte jej také následujícímu uživateli.
- Přečtěte si a dodržujte bezpečnostní pokyny a varování uvedené v tomto návodu k použití.
- Zahradní traktory se dodávají v různých variantách vybavení. Upozorňujeme, že se obrazy mohou nepatrně lišit od originálu. Pokud byste měli potíže s porozuměním popisům, obraťte se na odborný servis nebo na výrobce.

#### 1.1 Symboly na titulní straně

Symbol	Význam
	Před montáží přídavného zařízení na zahradní traktor si pozorně přečtěte tento montážní návod a také návod k použití zahradního traktoru. Všechny montážní práce provádějte svědomitě.  V případě dotazů nebo pochybností ohledně montáží se zeptejte specializovaného prodejce nebo výrobce.
	Montážní návod

#### 1.2 Vysvětlení symbolů a signálních slov

**⚠ NEBEZPEČÍ!** Označuje bezprostředně hrozící nebezpečnou situaci, která – pokud se jí nevyhnete – má za následek smrt nebo vážné zranění.

**⚠ VÝSTRAHA!** Označuje možnou nebezpečnou situaci, která – pokud se jí nevyhnete – může mít za následek smrt nebo vážné zranění.

**⚠ OPATRNĚ!** Označuje možnou nebezpečnou situaci, která by mohla mít za následek menší nebo středně těžké zranění, pokud se jí nevyhnete.

**⚠ POZOR!** Označuje situaci, která by mohla mít za následek věcné škody, pokud se jí nevyhnete.

**f UPOZORNĚNÍ** Speciální pokyny pro lepší srozumitelnost a manipulaci.

## 2 POPIS VÝROBKU

### 2.1 Použití v souladu s určeným účelem

Žací ústrojí na vysokou trávu je určeno výhradně jen pro montáž a provoz na zahradních traktorech, které jsou uvedeny v prohlášení o zabudování 493658 a v prohlášení o shodě 493659. Lze ho použít na:

- sekání velmi vysoké trávy a houští.

Tento přístroj je určen výhradně jen k použití v soukromém sektoru. Jakékoliv jiné používání a dále nepovolené přestavby a dodatečné montáže budou považovány za použití k jinému než určenému účelu a mají za následek zánik záruky, dále ztrátu konformity a odmítnutí jakékoli odpovědnosti za škody způsobené uživateli nebo třetí straně ze strany výrobce.

### 2.2 Možné předvídatelné chybné použití

Stroj není koncipován pro komerční použití ve veřejných parcích a na sportovištích ani pro použití v zemědělství a lesním hospodářství.

Dbejte především na:

- Žací ústrojí na vysokou trávu není vhodné k sekání dřevin.
- Na sečené ploše se nesmí nacházet žádná cizí tělesa, např. kameny, kusy dřeva, lahve.

### 2.3 Zbytková rizika

I při řádném používání stroje ke stanovenému účelu vždy zůstává zbytkové riziko, které nelze vyloučit. Z druhu a konstrukce stroje mohou být podle použití odvozena následující potenciální ohrožení:

- Odlétávání posekaných předmětů, zeminy a kamínků.
- Vdechování částic odřezků, pokud nepoužíváte ochranu dýchacích cest.
- Řezná poranění při sáhnutí do oblasti rotujících nožů.

### 2.4 Bezpečnostní a ochranná zařízení

**⚠ VÝSTRAHA! Nebezpečí zranění.** Poškozená a vyřazená bezpečnostní a ochranná zařízení mohou vést k těžkým poraněním.

- Defektní bezpečnostní a ochranná zařízení nechejte opravit.
- Bezpečnostní a ochranná zařízení nikdy nevyřazujte z provozu.

### Šachta řemenu (01/2)

Šachta řemenu brání kontaktu s řemenicí motoru a vodicí kladkou řemenu. Navíc minimalizuje pronikání nečistot.

### Boční ochranné třmeny (01/4)

Boční ochranné třmeny brání kontaktu nohou s žacími ústrojími a těžkým poraněním.

### Řetězový závěs (01/5)




Řetězový závěs brání vymrštění posekaných předmětů, zeminy a kamínků.

### Ochranné kryty pro klínové řemeny (01/6)

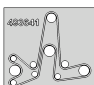
Ochranné kryty brání kontaktu s pohyblivým se klínovým řemenem a vodicí kladkou řemenu. Navíc minimalizují pronikání nečistot.

## 2.5 Symboly na stroji

### 2.5.1 Bezpečnostní značky

Symbol	Význam
	Při manipulaci dbejte zvýšené opatrnosti!
	Nohy a ruce udržujte v dostatečné vzdálenosti od žacího ústrojí!
	Zde nevstupovat!

### 2.5.2 Značky obsluhy

Symbol	Význam
	Označuje průběh řemenu kolem řemenic.

## 2.6 Součásti dodávky

K dodávce patří:

- žací ústrojí na vysokou trávu (1x)
- šachta řemenu (1x)
- ochranný třmen vlevo/vpravo (2x)
- sáček s montážními díly (1x)

Šachta řemenu se během montáže umístí na žací ústrojí na vysokou trávu (viz *Kapitola 4 "Montáž", strana 77*).

## 2.7 Přehled výrobku (01)

Č.	Součást
1	Závěsný čep (4x)
2	Šachta řemenu
3	Klínový řemen
4	Boční ochranný třmen (2x)
5	Řetězový závěs
6	Ochranné kryty pro klínový řemen (3x)
7	Upínací pružina
8	Pojezdová kolečka (4x)
9	Žací ústrojí s třemi rotujícími noži
A	Vpředu
B	Vzadu
C	Vlevo
D	Vpravo

## 3 BEZPEČNOSTNÍ POKYNY

**UPOZORNĚNÍ** Dodržujte návod k provozu zahradního traktoru!

- Působením vlastní hmotnosti žacího ústrojí na vysokou trávu může dojít k těžkým úrazům osob. Montáž vždy provádějte ve dvou.
- Při montáži vždy noste ochranné rukavice!
- Nastavte správně ochranný třmen, aby se nohy osob nemohly dostat do kontaktu s žacím ústrojím.
- Je zakázáno odstraňovat ochranná zařízení a kryty pohyblivých dílů, i vyřazovat z provozu ochranná zařízení.
- Zahradní traktor uveďte do provozu až po kompletní montáži žacího ústrojí na vysokou trávu.

## 4 MONTÁŽ

**⚠ VÝSTRAHA!** Nebezpečí v důsledku neúplné montáže! Provoz neúplně smontovaného stroje může přivodit těžká poranění a poškození stroje.

- Stroj provozujte pouze, je-li kompletně smontovaný!
- Před zapnutím vyzkoušejte všechna bezpečnostní a ochranná zařízení, zda jsou k dispozici a jsou funkční!

**I UPOZORNĚNÍ** Pokud jste zakoupili traktor na vysokou trávu, je žací ústrojí na vysokou trávu již kompletně namontováno. V tomto případě nejsou potřebné zde popsané montážní kroky.

### 4.1 Demontáž starého žacího ústrojí

**I UPOZORNĚNÍ** Dodržujte návod k provozu zahradního traktoru!

### 4.2 Výměna seřizovacích šroubů pro nastavení výšky (02, 03)

Závit seřizovacích šroubů může být poškozen došaváním provozem zahradního traktoru. Vyměňte proto seřizovací šrouby na obou stranách.

#### Odstranění starých seřizovacích šroubů

1. Uvolněte obě pojistné matice (02/1) seřizovacího šroubu (02/2) (klíč na šrouby 17 mm).
2. Odšroubujte obě matice od seřizovacího šroubu směrem nahoru.
3. Otáčejte přídržným ramenem (02/3) spolu s uvolněným seřizovacím šroubem směrem dolů, dokud nevytáhnete seřizovací šroub z páky k nastavení výšky (02/4).
4. Vytáhněte seřizovací šroub z přídržného ramena.

Zopakujte předchozí kroky u druhého seřizovacího šroubu.

#### Montáž nových seřizovacích šroubů

1. Zasuňte seřizovací šroub (03/1) zevnitř do vnějšího otvoru přídržného ramena (03/2).
2. Zasuňte seřizovací šroub do páky k nastavení výšky (03/3).
3. Našroubujte kulovou matici (03/4) volně na seřizovací šroub zaoblením směrem dolů.
4. Našroubujte pojistnou matici (03/5) volně na seřizovací šroub.

Zopakujte předchozí kroky u druhého seřizovacího šroubu.

**Upozornění:** Nastavení výšky sečení a utažení

*matic se provede v rámci pozdějšího pracovního kroku.*

### 4.3 Montáž podpěrných pružin (04 – 08)

Namontujte podpěrné pružiny na pravou stranu zahradního traktoru.

1. Našroubujte přídržný úhelník (04/1) pomocí šroubu M8x16 (04/2) a matice M8 na rám (04/3) zahradního traktoru.
2. Namontujte vnitřní podpěrnou pružinu na pravou stranu (**Upozornění: U zahradního traktoru T24-125 je již namontována.**):
  - Umístěte podpěrnou pružinu (05/1) za páku k nastavení výšky (05/2).
  - Zavěste podpěrnou pružinu do horního podélného otvoru (05/3).
  - Napněte podpěrnou pružinu (06/1) a zavěste ji dovnitř na páku k nastavení výšky (06/2).
3. Montáž vnější podpěrné pružiny:
  - Umístěte podpěrnou pružinu (07/1) před páku k nastavení výšky (07/2).
  - Zavěste podpěrnou pružinu do přídržného úhelníku (07/3).
  - Napněte podpěrnou pružinu (08/1) a zavěste ji zvenčí na páku k nastavení výšky (08/2).

### 4.4 Napolohování zahradního traktoru a žacího ústrojí na vysokou trávu (09, 10)

1. Zahradní traktor a žací ústrojí na vysokou trávu postavte na rovný a pevný podklad.
2. Žací ústrojí na vysokou trávu (09/1) postavte VPRAVO VEDLE zahradního traktoru (09/2) mezi přední a zadní kola a vyrovnejte jej následovně:
  - Přední strana (09/A) žacího ústrojí na vysokou trávu je umístěna paralelně s krytem motoru zahradního traktoru.
  - Žací ústrojí na vysokou trávu je napolohováno rovně.
3. Pod zahradním traktoem vytvořte místo k zasunutí žacího ústrojí na vysokou trávu:
  - Přední kola (09/3) otočte až na doraz doleva (09/a).
  - Pevně uchopte nastavovací páku (10/1) pro výšku sečení a vytáhněte ji do horní polohy, až citelně zaskočí (10/a).  
**Opatrně: Nebezpečí poranění zpětným zaskočením nastavovací páky! Nastavo-**

*vací páka je pružině uložena. Pevně držte nastavovací páku!*

### 4.5 Montáž žacího ústrojí na vysokou trávu (11 – 28)

1. Odstraňte šachtu řemene (11/1) z žacího ústrojí na vysokou trávu.
2. Žací ústrojí na vysokou trávu zasuňte ZPRAVA pod zahradní traktor (12/a) a napolohujte jej následovně:
  - Doprostřed pod zahradní traktor
  - Vzadu a vpředu: Závěsný čep (13/1, 14/1) žacího ústrojí na vysokou trávu a úchytné body (13/2, 14/2) zahradního traktoru jsou vzájemně vyrovnané.
3. Nasuňte šachtu řemenu:
  - Žací ústrojí na vysokou trávu (15/1) zasuňte rovně dozadu až na doraz (15/a).
  - Šachtu řemene (16/1) zasuňte zepředu mezi řemenici motoru a žací ústrojí na vysokou trávu (16/2) až na doraz směrem dozadu (16/a).
  - Klínový řemen (17/1) zasuňte do šachty řemene (17/2).
4. Namontujte boční ochranné třmeny (18, 19):
  - Nasaďte ochranný třmen (18/1, 19/1) vpředu na vnitřní podélné otvory (18/2, 19/2) a vzadu na vnější podélné otvory (18/3, 19/3).
  - Upevňovací šrouby M8 (18/4, 19/4) prostrčte zdola podélnými otvory a ochranným třmenem.
  - Ručně zašroubujte matice M8 (18/5, 19/5) shora na šrouby.  
**Upozornění: Vyrovnání a upevnění ochranného třmenu se provede v rámci pozdějšího pracovního kroku.**
5. Zasuňte žací ústrojí na vysokou trávu (20/1) směrem dopředu (20/a) a položte klínový řemen (21/1) na řemenici motoru (21/2).
6. Upevněte žací ústrojí na vysokou trávu vzadu:
  - Posuňte žací ústrojí na vysokou trávu (22/1) dozadu (22/a), až se budou zadní závěsné čepy (23/1) žacího ústrojí na vysokou trávu nacházet pod zadními úchytnými body (23/2) zahradního traktoru.
  - Vpravo a vlevo: Zavěste závěs (24/1) zahradního traktoru do závěsného čepu (24/2) žacího ústrojí na vysokou trávu.

- Vpravo a vlevo: Zasuňte pružinovou závlačku (24/3).
7. Upevněte žací ústrojí na vysokou trávu vpředu:
    - Vpravo a vlevo: Zavěste závěs (25/1) zahradního traktoru do závěsného čepu (25/2) žacího ústrojí na vysokou trávu. K tomu účelu mírně nadzvedněte žací ústrojí na vysokou trávu vpředu.
    - Vpravo a vlevo: Zasuňte pružinovou závlačku (25/3).
  8. Zavěste upínací pružinu řemene (26/1) do háku (26/2) žacího ústrojí na vysokou trávu.
  9. Upevněte šachtu řemene:
    - Vpravo a vlevo: Zasuňte přední nopky (27/1) šachty řemene vpředu do obou půlměsíkových vodiček (27/2) (27/a).
    - Vpravo a vlevo: Zatlačte zadní nopky (28/1) šachty řemene (28/a) do držáků (28/2).

#### 4.6 Nastavení výšky sečení (29 – 38)

1. Na obou stranách: Co nejdříve otevřete (29/a) seřizovací (29/1) a pojistnou matici (29/2) na předním závěsu.
2. Umístěte nastavovací páku (30/1) do nejvyšší polohy (30/a).
3. Stavěcí trubku (31/1, 32/1) postavte do prostředí pod přední hranu žacího ústrojí (31/2), těsně za řetězový závěs tak, aby stála mezi spodní stranou krytu žacího ústrojí a zemí.

**Upozornění:** Dbejte na to, aby stavěcí trubka nestála pod předním nožem!

4. Spustěte nastavovací páku (33/1) do polohy [ 2 ], aby žací ústrojí vpředu dosedalo na stavěcí trubku.
5. Na obou stranách zadního zavěšení (klíč na šrouby 17 mm):
  - Otáčejte seřizovací matici (34/1) nahoru nebo dolů tak dlouho, dokud nebude vzdálenost mezi zemí a spodní hranou žacího ústrojí – měřeno pod šroubem k upevnění zadního pojezdového kolečka – činit na obou stranách **40 mm** (35).
  - Pevně otočte pojistnou maticí (34/2) proti seřizovací matici, abyste zafixovali nastavenou vzdálenost.
6. Na obou stranách předního zavěšení (36/1) (klíč na šrouby 19 mm): Ručně otočte seřizovací matici (37/1) proti přídržnému úhelníku

(37/2) (37/a) a pevně na protilehlé straně utáhněte pojistnou matici (37/3) (37/b).

7. Umístěte nastavovací páku (38/1) do nejvyšší polohy (38/a).
8. Odstraňte stavěcí trubku.

#### 4.7 Nastavení vzdálenosti ochranných třmenů (39 – 41)

Vzdálenost mezi ochrannými třmeny a předními koly musí v dolní poloze činit **5 mm** (39).

1. Umístěte nastavovací páku (40/1) do nejnižší polohy (40/a).
2. Přední kola mírně otočte tak, aby minimální vzdálenost mezi vnější hranou pneumatiky a ochranným třmenem činila 5 mm.
3. Vpravo a vlevo: Pokud není vzdálenost 5 mm:
  - Uvolněte upevňovací matice (41/1) ochranných třmenů (41/2) (klíč na šrouby 13 mm).
  - Posuňte ochranné třmeny tak, aby vzdálenost od předního kola činila 5 mm.
  - Utáhněte upevňovací matice.

## 5 OBSLUHA

### Provoz žacího ústrojí na vysokou trávu

**!** **UPOZORNĚNÍ** Dodržujte návod k provozu zahradního traktoru!

U traktorů se zadním výhozem musí být k pojezdu a sečení namontováno:

- zadní díl vyhazovacího kanálu,
  - sběrný koš na trávu nebo deflektor.
1. Vyhledejte překážky (např. kameny, kusy dřeva) na sečené ploše, aby bylo zabráněno poškození nožů.
  2. Nastavte požadovanou výšku sečení na zahradním traktoru.
  3. Trávu posekejte zahradním traktorem.

### Odstavení zahradního traktoru

**POZOR! Nebezpečí požáru kvůli horkým dílům zařízení!** Vysoká, suchá tráva může začít hořet, pokud je na ní odstaven traktor, který je ještě zahřátý na provozní teplotu, nebo pokud je motor stále v chodu. Zvláště přední oblast traktoru (motor, tlumič výfuku, proud výfukových plynů) je po provozu velmi horká!

- Nikdy neodstavujte traktor zahřátý na provozní teplotu ve vysoké trávě!

## 6 ČIŠTĚNÍ

Otevřená konstrukce žacího ústrojí na vysokou trávu a potenciálně velmi vysoký posekaný materiál mají za následek zvýšené znečištění zařízení.

1. Pravidelně za sucha odstraňujte nečistoty a usazeniny ze žacího ústrojí na vysokou trávu a zahradního traktoru kartáčem nebo stlačeným vzduchem. Zajistíte tím správnou funkci všech součástí.

## 7 PŘEPRAVA

** UPOZORNĚNÍ** Dodržujte návod k provozu zahradního traktoru!

Při dopravě dbejte na dostatečnou nosnost přepravního prostředku (například přívěsu za osobní vozidlo) a vhodné zajištění zahradního traktoru.

## 9 ZÁRUKA

Případné vady na materiálu či výrobní závady na zařízení odstraníme během zákonné lhůty pro reklamaci nedostatků, a to dle našeho uvážení buď opravou, nebo dodáním náhradního výrobku. Lhůta pro reklamaci nedostatků se řídí právními ustanoveními země, ve které bylo zařízení zakoupeno.

Naše záruka platí jen v následujících případech:

- dodržování tohoto montážního návodu,
- řádné zacházení,
- použití originálních náhradních dílů.

Záruka zaniká v následujících případech:

- při svévolném pokusu o opravu,
- při provedení svévolné technické změny,
- při používání v rozporu s určeným účelem.

Ze záruky jsou vyloučeny:

- Škody na laku, které jsou způsobeny normálním opotřebením.
- Opotřebené díly, které jsou na kartě náhradních dílů xxxxxx (x) označeny rámečkem.

Záruční doba začíná dnem nákupu prvním koncovým uživatelem. Rozhodující je datum na nákupním dokladu. S tímto záručním listem a originálem nákupního dokladu se obraťte na svého prodejce nebo nejbližší autorizovaný servis pro zákazníky. Zákonné nároky kupujícího na reklamaci nedostatků vůči prodávajícímu zůstávají tímto prohlášením nedotčeny.

Před přepravou žací ústrojí podepřete, aby se odlehčilo zatížení zavěšení žacího ústrojí:

1. Žací ústrojí nastavte nastavovací pákou (10/1) do horní polohy.
2. Dřevěné špaliky zasuňte po celé šířce pod žací ústrojí.
3. Nastavovací pákou snižte žací ústrojí, dokud nedosedne.

## 8 ZÁKAZNICKÝ SERVIS/SERVIS

Máte-li nějaké dotazy k záruce, opravě nebo náhradním dílům, obraťte se prosím na nejbližší servis AL-KO. Najdete jej na internetu pod následující adresou:

[www.alko-garden.com/service-contacts](http://www.alko-garden.com/service-contacts)

Další informace k náhradním dílům najdete na: [www.alko-garden.com/spareparts](http://www.alko-garden.com/spareparts)