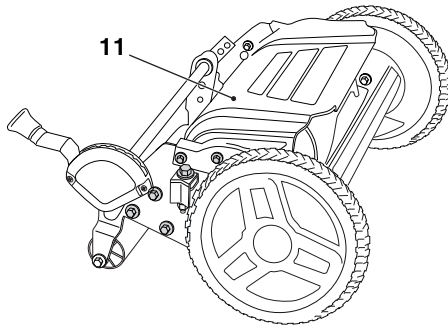
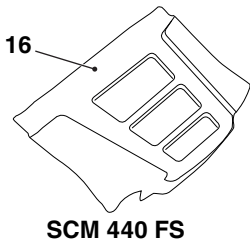
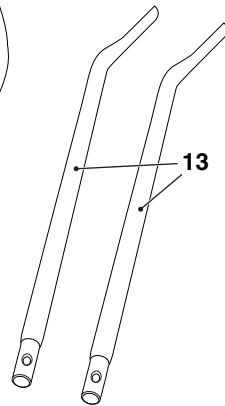
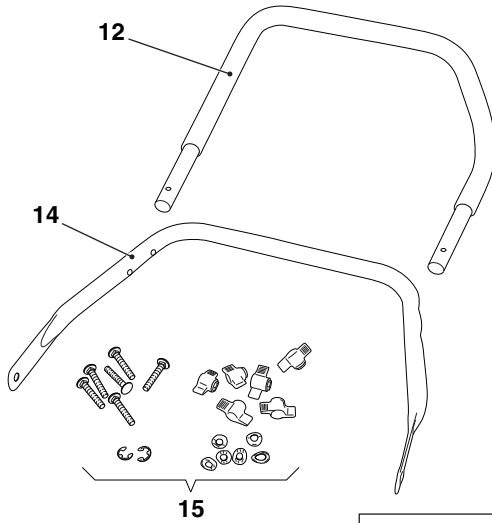
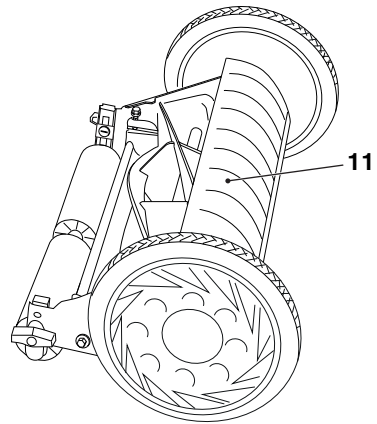




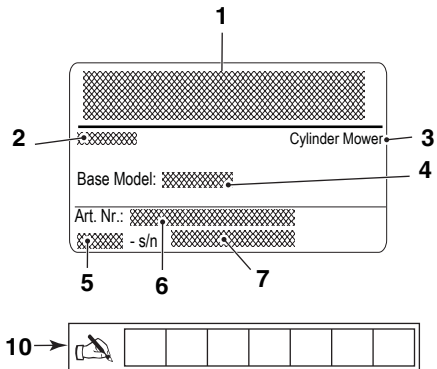
SCM 440 FS



SCM 240 R

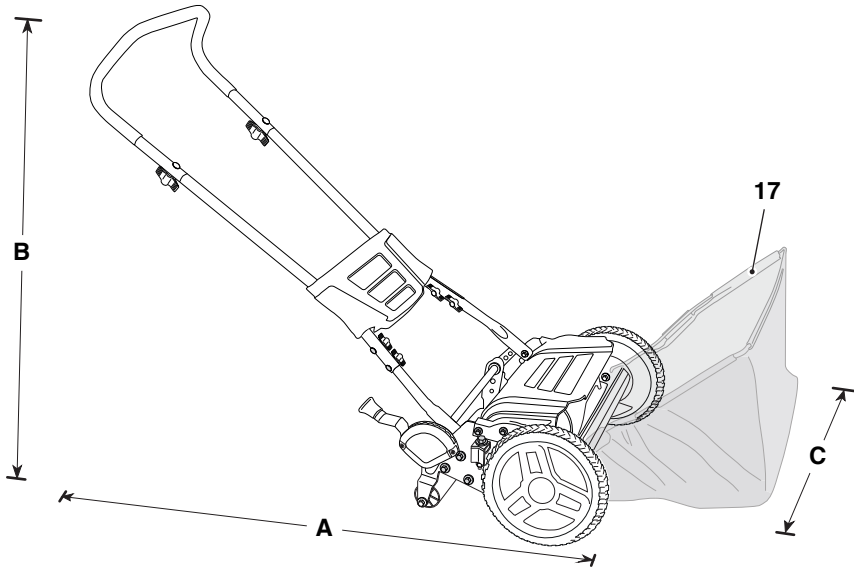


SCM 440 FS



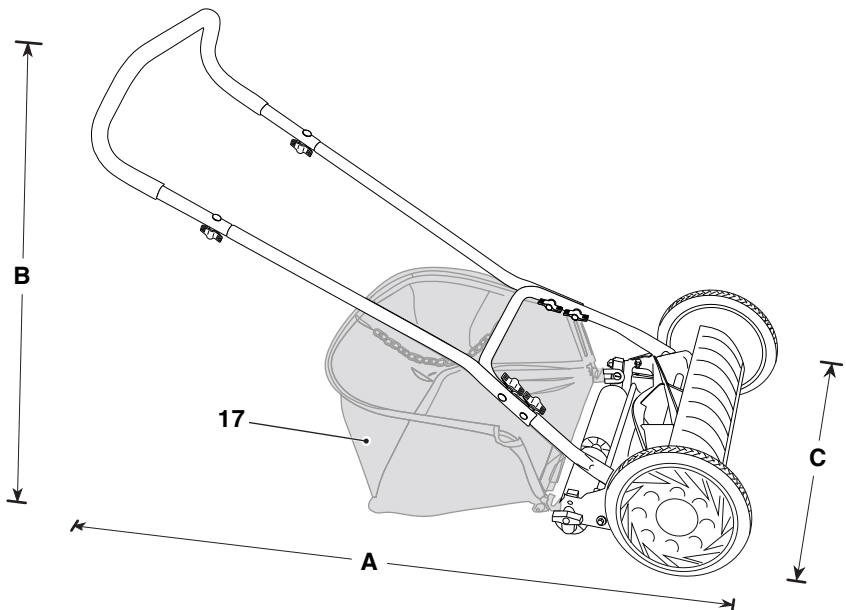
2

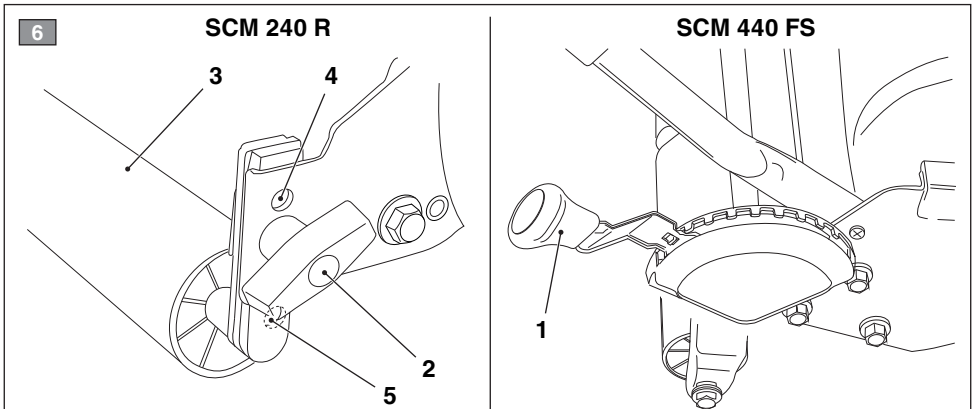
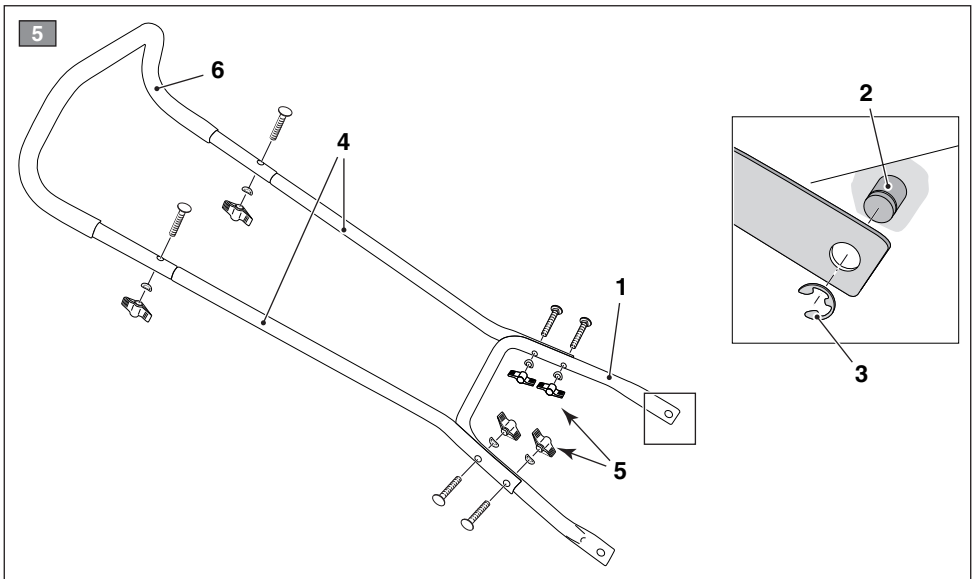
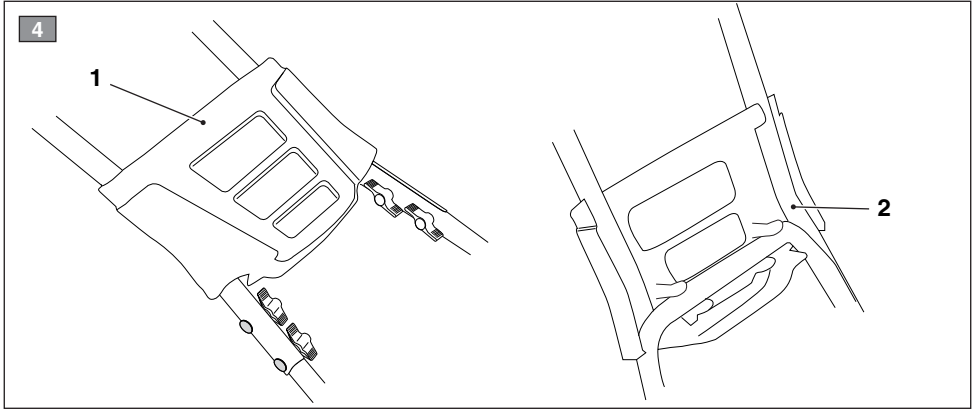
SCM 440 FS



3

SCM 240 R





[1]	DATI TECNICI		
[2]	Modello	SCM 440 FS	SCM 240 R
[3]	Dimensioni d'ingombro vedi figura 2 e 3		
[4]	A lunghezza	1110	1150
[5]	B altezza	1000	760
[6]	C larghezza	580	560
[7]	Massa (kg)	17,2÷18,3	10,5÷11,2
[8]	Larghezza di taglio (cm)	40	40
[9]	Altezza di taglio		
[10]	Min (mm)	25	25
[11]	Max (mm)	76	60
[12]	Codice dispositivo di taglio	118810181/0	118810212/0

<p>[1] BG - Технически данни [2] Модел [3] Габаритни размери, вж. фигура 2 и 3 [4] А дължина [5] В височина [6] С ширина [7] Ширина на косене [8] Маса [9] Височина на косене [10] Мин. [11] Макс. [12] Код на инструмента за рязане</p>	<p>[1] BS - Tehničkim podacima [2] Model [3] Dimenzije, vidi slike 2 i 3 [4] A dužina [5] B visina [6] C širina [7] Širina reza [8] Težia [9] Visina reza [10] Min [11] Max [12] Šifra reznog elementa</p>	<p>[1] CS - Technické údaje [2] Model [3] Rozměry, viz obrázek 2 a 3 [4] A délka [5] B výška [6] C šířka [7] Šířka řezu [8] Hmotnost [9] Výška řezu [10] Min [11] Max [12] Kód sekacího zařízení</p>
<p>[1] DA - Tekniske data [2] Model [3] Mål, jfr. figur 2 og 3 [4] A længde [5] B højde [6] C bredde [7] Klippebredde [8] Vægt [9] Klippehøjde [10] Min [11] Max [12] Klippeanordnings kode</p>	<p>[1] DE - Technische Daten [2] Modell [3] Abmessungen, siehe Abb. 2 und 3 [4] A Länge [5] B Höhe [6] A Breite [7] Schnittbreite [8] Gewicht [9] Schnitthöhe [10] Min [11] Max [12] Code des Schneidwerkzeuges</p>	<p>[1] EL - Τεχνικά δεδομένα [2] Μοντέλο [3] Διαστάσεις όγκων, δείτε εικόνα 2 και 3 [4] Α μήκος [5] Β ύψος [6] C πλάτος [7] Πλάτος κοπής [8] Μάζα [9] Ύψος κοπής [10] Min [11] Max [12] Κωδικός συστήματος κοπής</p>
<p>[1] EN - TECHNICAL DATA [2] Model [3] Overall dimensions, see figure 2 and 3 [4] A Length [5] B height [6] C width [7] Cutting width [8] Weight [9] Cutting height [10] Min [11] Max [12] Cutting means code</p>	<p>[1] ES - Datos técnicos [2] Modelo [3] Dimensiones, consulte las figuras 2 y 3 [4] A longitud [5] B altura [6] C anchura [7] Anchura de corte [8] Peso [9] Altura de corte [10] Min. [11] Máx. [12] Código del dispositivo de corte</p>	<p>[1] ET - Tehnilised andmed [2] Mudel [3] Kabaridid vaata joonis 2 ja 3 [4] A pikkus [5] B kõrgus [6] C laius [7] Niitmislaius [8] Kaal [9] Niitmiskõrgus [10] Min [11] Max [12] Niitmisseadme kood</p>



BEZPEČNOSTNÍ POKYNY musí být pečlivě dodrženy

A) VÝŠKOLENÍ

- 1) **UPOZORNĚNÍ!** Pečlivě si přečtěte tyto pokyny před použitím stroje. Seznamte se s ovladači a vhodným použitím stroje. Uchovejte všechna varování a pokyny pro budoucí použití.
- 2) Nedovolte používat stroj dětem ani osobám, které nejsou dostatečně seznámeny s návodem k použití. Zákony v jednotlivých zemích upřesňují minimální předepsaný věk uživatele.
- 3) Stroj může být používán dětmi starší 8 let a osobami se sníženými fyzickými, smyslovými nebo duševními schopnostmi, nebo s nedostatkem zkušeností a znalostí. Tyto osoby musí být pod dohledem nebo musí obdržet pokyny týkající se bezpečného provozu a musí si uvědomit vztahující se nebezpečí. Děti si nesmí se zařízením hrát. Čištění a údržba, která může být provedena uživatelem, nesmí být provedena dětmi bez dozoru.
- 4) Nepoužívejte stroj s osobami, obzvláště s dětmi, nebo se zvířaty v okolí.
- 5) Uživatel nesmí nikdy používat stroj, je-li unaven nebo pokud je mu nevolno nebo v případě, že užil léky, drogy, alkohol nebo jiné látky snižující jeho reflexní schopnosti a pozornost.
- 6) Pamatujte, že obsluha nebo uživatel nese plnou odpovědnost za nehody a nepředvídané události vůči jiným osobám a jejich majetku. Zhodnocení možných rizik při práci na zvoleném terénu je odpovědností uživatele, jako i přijetí všech dostupných opatření k zabezpečení vlastní bezpečnosti a také bezpečnosti jiných osob, zvláště na svazích, nerovném, kluzkém a nestabilním terénu.
- 7) Chcete-li předat nebo zapůjčit stroj jiným osobám, ujistěte se, že uživatel se seznámí s pokyny obsaženými v tomto návodu.

B) PŘÍPRAVA STROJE K POUŽITÍ

- 1) Při práci se strojem vždy používejte odolnou a protiskluzovou pracovní obuv a dlouhé kalhoty. Neříďte stroj naboso nebo v otevřených sandálech. Vyhýbejte se nošení řetězů, náramků, volného oblečení, nebo s tkaničkami a kravatami. Sepněte si dlouhé vlasy. Vždy používejte ochranná sluchátka.
- 2) Zkontrolujte důkladně celou pracovní plochu a odstraňte všechny cizí předměty, které by mohly být strojem vymrštny nebo poškodit sekací jednotku a motor (kameny, větve, dráty, kosti atd.)
- 3) Před použitím vždy zkontrolujte stav stroje, pře-

devším:

vzhled sekacího zařízení a zkontrolujte, aby šrouby a sekací zařízení nebyli opotřebované nebo poškozené. Vyměňte sekací zařízení najednou s poškozenými nebo opotřebovanými šrouby, aby bylo zachováno vyvážení stroje. Případné opravy musí být provedeny ve specializovaném centru.

C) PROVOZ STROJE

- 1) Pracujte pouze při denním světle nebo při dobrém umělém osvětlení. Oddalte osoby, děti a zvířata z pracovního prostoru.
- 2) Dle možností se vyhněte pracovní činnosti v mokré trávě. Nepracujte za deště a při riziku výskytu bouřek. Nepoužívejte stroj ve špatném počasí, zejména s pravděpodobností blesků.
- 3) Vždy se ujistěte o postavení na svazích.
- 4) Nikdy neběhejte, ale choďte; vyhněte se, aby vás sekačka stáhla.
- 5) Dávejte ještě větší pozor, blížíte-li se k překážkám, které vám zakrývají výhled.
- 6) Šikmé trávníky by měly být sekané v příčném směru a nikdy ne směrem nahoru/dolů, a je nutné věnovat zvýšenou pozornost změně směru, a aby se do kol nezapletli překážky (kameny, větve, kořeny, atd.). což by mohlo způsobit boční posuvy nebo ztrátu kontroly nad strojem.
- 7) Stroj nesmí v žádném směru pojezdět po svahu se sklonem větším než 20°.
- 8) Při tažení sekačky směrem k sobě buďte extrémně opatrní. Dívejte za sebe a zkontrolujte, zda za vámi nejsou žádné překážky.
- 9) Zastavte sekací zařízení v případě, že je zapotřebí naklonit sekačku pro přepravu, při přejezdu přes povrchy bez trávy a při přepravě sekačky do nebo z oblasti, která má být sekaná.
- 10) Při přejíždění silnic nebo v jejich blízkosti dávejte pozor na provoz.
- 11) Nikdy nepoužívejte stroj, pokud kryty jsou poškozené.
- 12) Buďte velmi opatrní v blízkosti srázů, příkopů nebo hrází.
- 13) Nedávejte ruce a nohy do blízkosti rotujících částí. Udržujte průchodnost vypouštěcího žlabu.
- 14) Používejte pouze příslušenství schválené výrobcem stroje.
- 15) Stroj se nesmí používat bez příslušenství/nástrojů nainstalovaných ve stanovených montážních bodech.
- 16) Po nárazu do cizího předmětu. Prohlédněte celý stroj, zda nedošlo k poškození, a před dalším nastartováním poškozené části opravte.
- 17) Při práci, vždy udržujte bezpečnou vzdálenost od rotačního sekacího zařízení, z důvodu délky rukojeti.

18) **POZOR** – V případě poruchy nebo nehody při práci přesuňte stroj tak, aby nezpůsobil další škody; V případě nehody se zraněním sobě nebo jakékoli třetí straně, okamžitě proveďte první pomoc nejvhodnějším způsobem pro danou situaci a obraťte se na Středisko zdravotní péče pro nezbytnou léčbu. Pečlivě odstraňte případné nečistoty, které by mohly způsobit škodu nebo zranění osob nebo zvířat, kdyby zůstali bez dozoru.

D) ÚDRŽBA A SKLADOVÁNÍ

1) **UPOZORNĚNÍ!** - Před každým čištěním nebo údržbou stroje si přečtete příslušné pokyny. Ve všech situacích, kde hrozí vašim rukám nebezpečí zranění, používejte vhodný oděv a pracovní rukavice.

2) **UPOZORNĚNÍ!** - Nikdy nepoužívejte stroj, který má opotřebené nebo poškozené součásti. Vadné nebo opotřebené součásti musí být nahrazeny a nikdy nesmí být opravovány. Použijte pouze originální náhradní díly: použití neoriginálních a/nebo nesprávně namontovaných náhradních dílů negativně ovlivní bezpečnost stroje a může způsobit nehody nebo osobní ublížení na zdraví a zprošťuje Konstruktor jakékoli povinnosti nebo odpovědnosti.

3) Všechny operace seřizování a údržby, které nejsou popsány v tomto návodu, musí být provedeny vašim Prodejcem nebo Autorizovaným servisním střediskem, které disponuje potřebnými znalostmi a vybavením, potřebným pro správné provedení uvedených operací při současném dodržení původní bezpečnostní úrovně stroje. Operace prováděné u neadekvátních organizací nebo operace prováděné nekvalifikovaným personálem způsobí propadnutí jakékoli formy záruky a jakékoli povinnosti nebo odpovědnosti Výrobce.

4) Po každém použití zkontrolujte, zda není stroj poškozen.

5) Pravidelně kontrolujte dotažení šroubových spojů, stav bezpečnostních krytů a sběrného koše. Pravidelná údržba je nutnou podmínkou k udržení bezpečnosti a účinnému využití stroje.

6) Pravidelně kontrolujte, zda jsou řádně utaženy šrouby sekacího zařízení.

7) Používejte pracovní rukavice při manipulaci se sekacím zařízením, při rozebírání nebo opětném sestavení.

8) Při broušení dbejte na vyvážení sekacího zařízení. Veškeré operace na sekacím zařízením (demontáž, broušení, vyvážení, zpětná montáž a/nebo výměna) jsou náročné úlohy, které vyžadují určité znalosti a použití speciálních zařízení; z bezpečnostních důvodů by proto měla být vždy provedené ve specializovaném centru.

9) Při regulaci stroje, dávejte pozor, aby se prsty nezachytili mezi pohyblivými částmi sekacího zařízení a pevnými částmi stroje.

10) Nedotýkejte se sekacího zařízení, pokud není

zcela zastavené. Během zásahů na sekacím zařízení dejte pozor, jelikož sekací zařízení se může pohybovat.

11) Vyměňte poškozené výstražné a instrukční nálepky.

12) Stroj skladujte mimo dosah dětí.

E) DOPRAVA A MANIPULACE

1) Kdykoli budete muset stroj přesunout, vyzvednout, přepravit, nebo naklánět, je nutné:

- Nosit pevné pracovní rukavice;

- Uchopte stroj na místech, na kterých naleznete bezpečné uchopení s ohledem na hmotnost a její distribuci

- Počet využitých osob závisí na hmotnosti stroje a na vlastnostech dopravního prostředku nebo místa, v němž má být stroj umístěn nebo odkud má být odebrán

2) Během přepravy zajistěte vhodně stroj lany nebo řetězy.

F) OCHRANA ŽIVOTNÍHO PROSTŘEDÍ

• Ochrana životního prostředí by měla být důležitým aspektem a prioritou při používání stroje, ve prospěch občanské společnosti a prostředí, ve kterém žijeme. Nebuďte na obtíž sousedům.

• Pečlivě dodržujte místní předpisy pro likvidaci obalových materiálů, poškozených dílů nebo jakékoliv položky s výrazným dopadem na životní prostředí; Tento odpad by neměl být hozen do koše, ale musí být oddělen a odevzdán do příslušných sběrných středisek, která poskytnou recyklaci materiálů.

• Pečlivě dodržujte místní předpisy pro likvidaci odpadních materiálů po sekání.

• V době vyřazení z provozu, nenechávejte stroj v prostředí, ale obraťte se na sběrné středisko, v souladu s místními předpisy.

SEZNÁMENÍ SE SE STROJEM

A) POPIS STROJE A OBLAST POUŽITÍ

Tento stroj je zařízení k použití na zahradě, přesněji sekačka trávy s obsluhou ve stroje.

Stroj se skládá z těla stroje, který je vybaven kolečky a rukojetí, jejímž zatlačením operátorem a pomocí kol je sekací zařízení v uzavřeném krytu poháněné.

Operátor je schopen řídit stroj vždy za rukojetí, a tedy v bezpečné vzdálenosti od rotujícího sekacího zařízení. Zastavení tlačení operátorem způsobí zastavení sekacího zařízení.

Předpokládané použití

Tento stroj je navržen a konstruován k sekání (a sběru) trávy na zahradách a travnatých plochách, s rozšířením ve srovnání se sekací kapacitou, provádí se za přítomnosti provozovatele ve stoji.

Sekaná tráva je vyložena a uložena přímo na zemi.

Může být k dispozici sběrný vak (volitelné příslušenství), kde je tráva shromážděna během procesu sekání.

Typ uživatele

Tento stroj je určen pro zákazníky, tj. neprofesionální obsluhu při prvním použití a/nebo nezkušenými osobami. Tento stroj je určen pro "hobby".

Nevhodné použití

Každý jiný způsob použití, odlišný od výše uvedených může být nebezpečný a může způsobit zranění člověka a/nebo škodu na majetku. Mezi nevhodné použití patří např. (ale ne jenom):

- přepravovat na stroji osoby, zejména děti nebo zvířata;
- nechat se přepravovat strojem;
- používat stroj pro sběr listů nebo odpadu;
- používat stroj k úpravě živých plotů nebo pro stříhání vegetace bez trávy;
- používat stroj více než jednou osobou.

B) IDENTIFIKAČNÍ ŠTÍTEK

(viz obrázek 1)

1. Název a adresa výrobce
2. Země výroby
3. Popis stroje
4. Název modelu
5. Základní model
6. Rok výroby
7. Označující písmeno
8. Výrobní číslo
9. Kód GGP

C) SLOŽKY STROJE

(viz obrázek 1)

11. Tělo stroje
12. Rukojeť
13. Prodloužení rukojeti
14. Koncová část rukojeti
15. Šrouby pro montáž rukojeti
16. Plastový zkrášlovač
17. Sběrný vak (volitelné příslušenství, není součástí dodávky, nutno jej zakoupit samostatně) (Obr. 2 e 3)

Ohledně po koupi, opište výrobní číslo vašeho stroje do daného prostoru na obrázku (1.10)

MONTÁŽ

POZNÁMKA Stroj může být dodán s některými již namontovanými komponenty.

POZOR! Rozbalení a dokončení instalace musí být provedené na pevném a rovném povrchu s dostatečným prostorem pro pohybování stroje a obalů, a to vždy s použitím vhodných nástrojů.

Likvidace obalů musí být v souladu s místními předpisy.

Kompletní montáž stroje, jak je uvedeno dále.

1.1. Montáž rukojeti

(viz obrázek 5)

A. Přiložte spodní část (1) rukojeti na kolíky (2) těla stroje a namontujte elastické pojistné kroužky (3).

B. Sestavte dva nástavce (4) se spodní rukojetí pomocí šroubů, elastických pojistných kroužků a dodaných knoflíků.

Nechte mírně uvolněné knoflíky (5) s cílem usnadnit montáž rukojeti.

C. Vložte rukojeť (6) do nástavce a zablokujte ji šrouby a zbývajícími elastickými pojistnými kroužky.

Utáhněte všechny knoflíky.

1.2 Montáž zkrášlovače

(viz obrázek 4)

Pouze u modelu SCM 440 SF.

Umístěte zkrášlovač (1) do spoje mezi nástavcem a spodní částí rukojeti (2), a mírně zatlačte na zkrášlovač dokud kompletně nezapadne, nejsou potřeba žádné šrouby.

NASTAVENÍ VÝŠKY SEKÁNÍ

(viz obrázek 6)

1.1 Model SCM 440 FS

Nastavte výšku pohybem páky (1) mezi 9 pozicemi.

1.2 Model SCM 240 R

Povolte knoflík (2) přesuňte válec (3) do požadované výšky a zavřete knoflík.

Provedte stejné seřízení na obou stranách, aby se dosáhlo stejné výšky sečení.

Další pozice sekání můžete získat přesunutím knoflíku (2) na otvory 4 a 5.

3 SEKÁNÍ TRÁVY

POZNÁMKA *Tento stroj umožňuje provádět sečení trávníku různými způsoby; před zahájením prací je vhodné nastavit stroj podle toho, jak máte v plánu sekat.*

Namontujte pytel, jestli jste jej zakoupili.

3.1 Sekání trávy

Vzhled trávníku bude lepší, když bude sekání provedené ve stejné výšce a střídavě v obou směrech.

Když sběrný vak je příliš plný, vyprázdněte jej.

Tipy pro péči o trávník

Každý druh trávy má různé vlastnosti, a proto může vyžadovat různé metody péče o trávník; vždy si přečtěte pokyny uvedené na obalech semen o výšce sekání ve srovnání s růstovými podmínkami v oblasti, ve které působí.

Je třeba poznamenat, že většina druhů trávy se skládá ze stonku a jednoho nebo více listů. Pokud jsou listy zcela oříznuty, trávník je poškozen a opětovný růst bude obtížnější.

Obecně lze tvrdit následující:

- příliš nízký řez má za příčinu utržení a ztenčování trávníku, s "flekatým" vzhledem;
- v létě musí být výška sekání větší, aby se zabránilo vysychání půdy;
- nesekejte mokrou trávu; může to snížit účinnost sekacího zařízení z důvodu trávy, která se nalepí a způsobí trhliny na trávníku;
- v případě obzvláště vysoké trávy je dobré provést první sekání na maximální výšku povolenou strojem, následované druhým sekáním po dvou nebo třech dnech.

4. BĚŽNÁ ÚDRŽBA

Skladujte sekačku na suchém místě.

DŮLEŽITÉ *Pravidelná údržba je nezbytná, aby v průběhu času byla zachována původní úroveň bezpečnosti a výkonu stroje.*

- 1) Používejte silné rukavice před každým čištěním;
- 2) Důkladně omyjte stroj vodou po každém sekání;
- 3) okamžitě natřete lak s antikoročním potahem,

aby se zabránilo tvorbě rzi, které by vedlo ke korozi kovu.

4.1. Údržba sekací jednotky

Nastavení a naostření sekacího zařízení musí být provedené ve specializovaném centru, které má vhodnější zařízení.

Pokud sekačku nepoužíváte po delší dobu, vhodné namažte sekací zařízení.

6. DIAGNOSTIKA

PROBLÉM	NÁPRAVA
Tráva je sekaná nerovnoměrně	Nastavte sekací zařízení.
Tráva je utrhnutá nebo sekaná s obtížemi	Naostřete sekací zařízení nebo jej nahraďte.

V případě jakýchkoliv pochybností nebo problémů, neváhejte a obraťte se na nejbližší servisní středisko nebo svého prodejce.