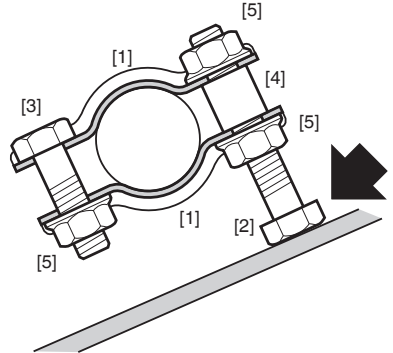
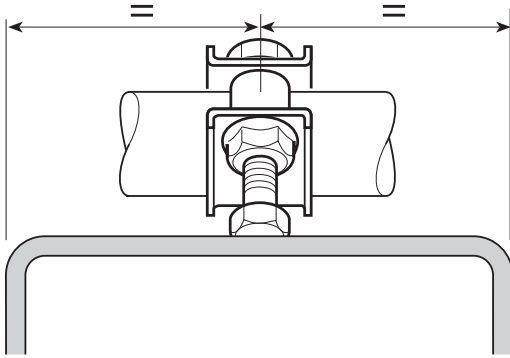
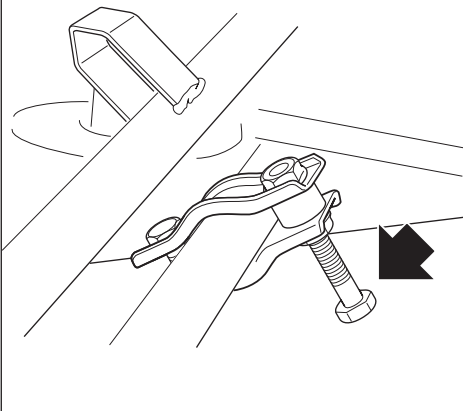


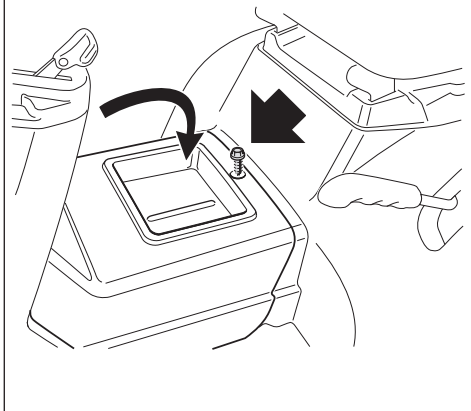
6



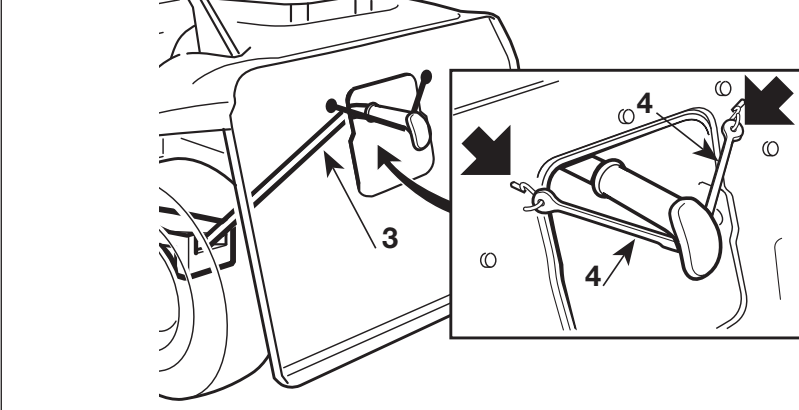
7



8



9



1. ZPŮSOB POUŽITÍ

- „Mulching“ - Rozsekávané trávy a pokrývání trávníku rozsekanou trávou (1)

POZNÁMKA *Funkce „Mulching“ vyžaduje použití specifických nožů (které jsou součástí sady). Výměna nožů musí být provedena vaším Prodejcem v souladu s pokyny uvedenými v návodu k použití stroje.*

2. PŘEDBĚŽNÁ PŘÍPRAVA PRO POUŽITÍ

Platí pouze pro modely a sady MP 84/98 soupravy zakoupené samo-statně, ne se strojem:

Namontujte blok koncového spínače (2.1) prostřednictvím šroubu (2.2) jeho kompletním zašroubováním do otvoru vychylovacího uzávěru (2.3).

2.1 BEZPEČNOSTNÍ PŘEDPISY

A) Obecné údeje

- 1) Tyto pokyny k použití doplňují informace uvedené v návodu k použití stroje a stávají se jeho neoddělitelnou součástí v případě, že dojde k použití přídatného zařízení pro „mulching“.
- 2) Aplikace přídatného zařízení pro „mulching“ mění tradiční systém sekání a případného sběru anebo výstupu posekané trávy, které byly součástí původního projektu stroje.
- 3) Aplikace přídatného zařízení a použití stroje vybaveného pro „mulching“ musí proběhnout v naprostém souladu s bezpečnostními pokyny uvedenými v návodu k použití stroje a pokyny týkajícími se jednotlivých situací při použití a údržbě.

B) Pokyny k použití

POZNÁMKA *Funkcí uzávěru sekačky je recyklovat trávu uvnitř sekačky a zároveň snížit objem trávy do řad jemně rozmělněných tak, že se rozhodí pravidelně na trávníku. Takovým způsobem se vyhnete sběru trávy a budete tak chránit trávník před vysušením v obdobích intenzivního horka. Tráva takto rozmělněná se rychle rozloží a vyživuje půdu. Použití uzávěru „Mulching“ přispívá k ochraně životního prostředí, snižuje množství odpadu a akustickou úroveň stroje.*

- 1) Montáž a demontáž přídatného zařízení

musí vždy proběhnout při vypnutém motoru, po vyjmutí klíčku zapalování anebo aktivaci parkovací brzdy.

- 2) Aplikace přídatného zařízení pro „mulching“ a její součástí musí být kontrola upevnění a stability namontovaných součástí.
- 3) Také během použití přídatného zařízení pro „mulching“, zůstává v platnosti pravidlo práce se strojem pouze za předpokladu, že je řádně namontován sběrný koš anebo ochranný kryt.
- 4) Pro dobré fungování musí být trávník sekán v častých a pravidelných intervalech, aby se snížila výška trávy na sekání.
- 5) Je třeba zabránit sekání příliš velkého množství trávy s cílem předejít zahlcení sekačky a přetížení motoru a sekání. Dále je potřebné přizpůsobit rychlost jezdce stavu trávníku a množství sekané trávy.

3. ROZBALENÍ A MONTÁŽ

Montáž

Ujistěte se, že vnitřní část sekačky je dostatečně čistá a zbavena trávních usazenin a bahna, které by mohli ztěžovat montáž záslepkky.

- 1) Namontujte regulační prvek (3.1) jak je uvedeno na obrázku (4-8) (**pouze pro modely MP 84/98**)
- 2) Odmontujte sběrný koš a vložte „mulching“ (9.3) do výstupního otvoru, a zasuňte ho dovnitř výstupního kanálu až dokud nezapadne.
- 3) Zahákněte obě pružné příchytky (9.4) do příslušných otvorů a proveďte zpětnou montáž sběrného koše.

DŮLEŽITÁ INF. *Správné zaháknutí pružných přichepek (9.4) je důležité pro zajištění stability „mulching“ uvnitř sekačky a zabránění jeho kontaktu s otáčejícími se noži. Ze stejného důvodu vyplývá nutnost výměny poškozených přichepek za nové.*

Demontáž

Vykonejte operace 3) a 2) v opačném pořadí.