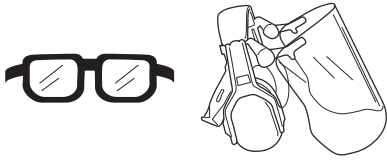


25



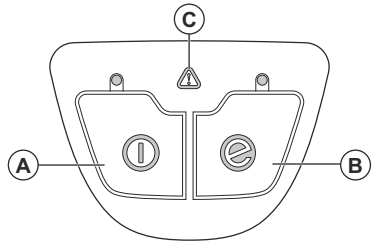
26



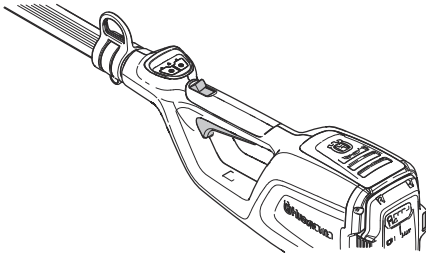
27



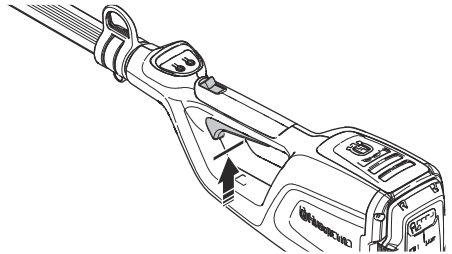
28



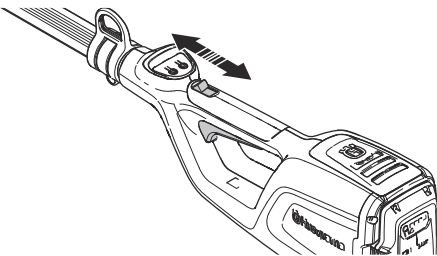
29



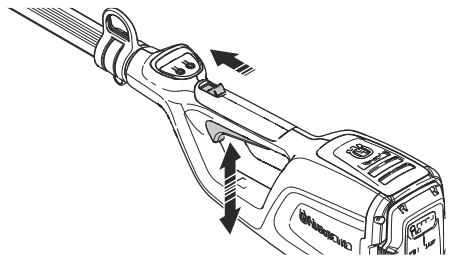
30

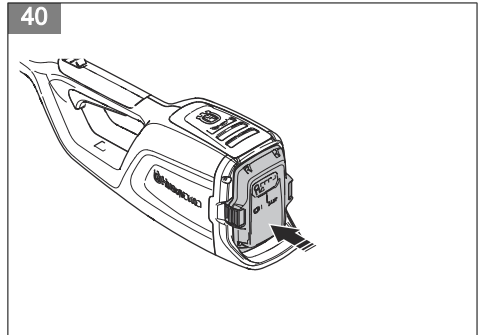
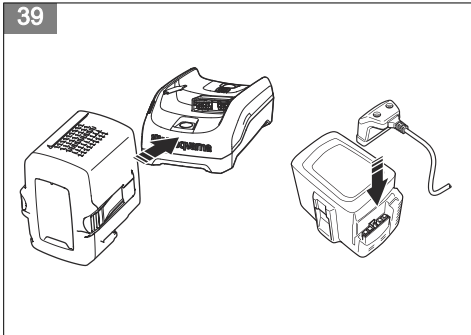
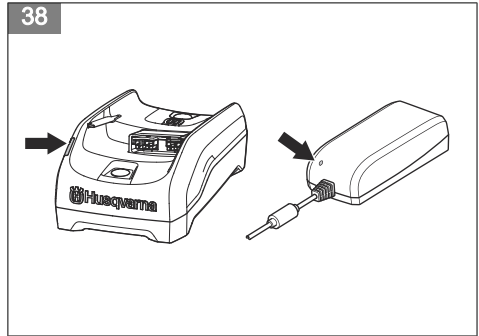
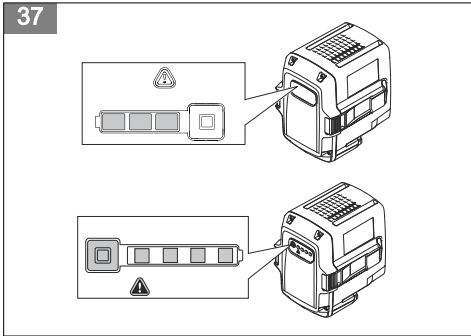
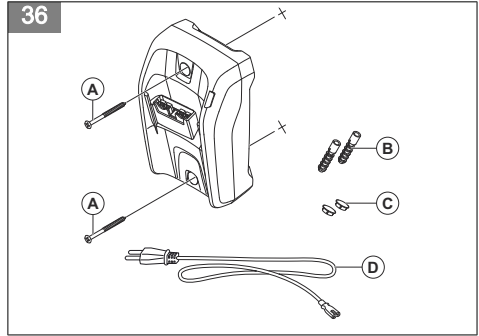
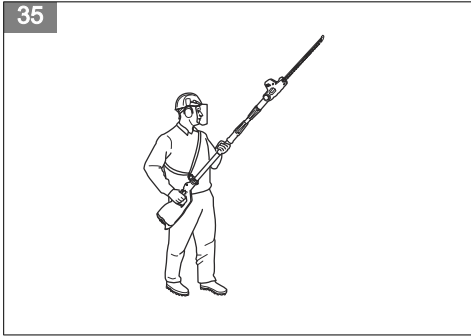
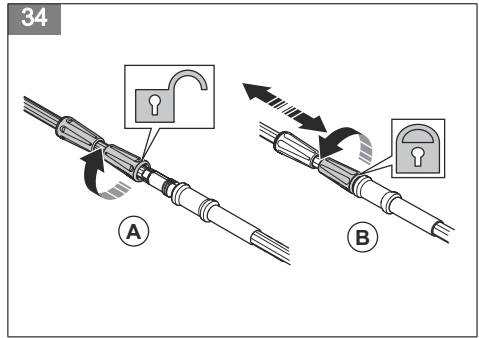
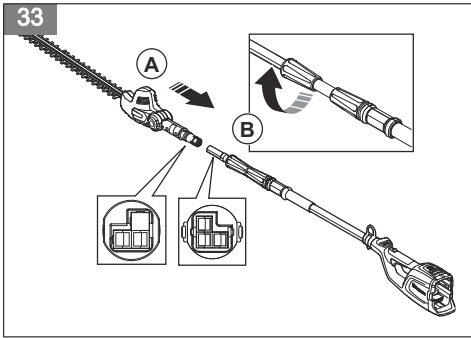


31

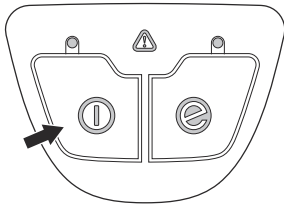


32

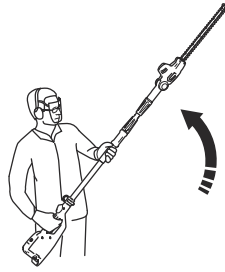




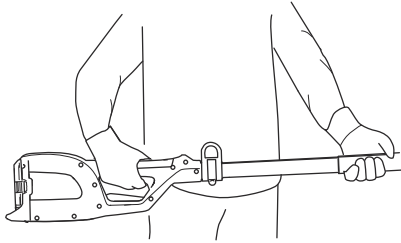
41



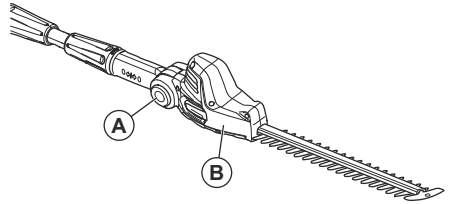
42



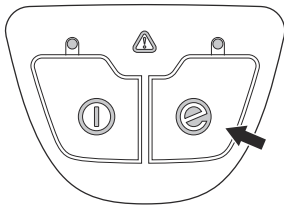
43



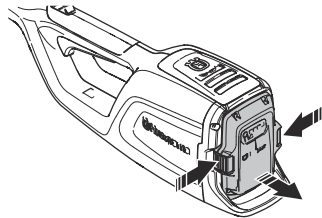
44



45



46



Obsah

Úvod.....	40	Odstraňování problémů.....	50
Bezpečnost.....	41	Přeprava, skladování a likvidace.....	51
Montáž.....	47	Technické údaje.....	52
Provoz.....	47	Prohlášení o shodě.....	54
Údržba.....	49		

Úvod

Popis výrobku

Husqvarna 120iTK4-H jsou akumulátorové teleskopické tyčové nůžky na živý plot.

Nepřetržitě pracujeme na tom, abychom zvýšili vaši bezpečnost a efektivitu při používání. Další informace získáte u svého prodejce poskytujícího servis.

Popis výrobku

(Obr. 1)

1. Nůž
2. Přepravní kryt
3. Pouzdro
4. Rukojeť pro rozpojení
5. Teleskopická funkce
6. Přední rukojeť
7. Hřídel
8. Opěrný hák nosného popruhu
9. Klávesnice
10. Pojistka páčky spínače
11. Páčka spínače
12. Zadní rukojeť
13. Nabíječka baterií QC80
14. Napájecí kabel
15. Indikátor napájení a výstražný indikátor
16. Baterie
17. Tlačítka pro uvolnění baterie
18. Tlačítko ukazatele stavu baterie
19. Výstražná kontrolka LED
20. Kontrolka LED stavu baterie
21. Vypínač
22. Tlačítko SavE (Úspora energie)
23. Výstražná kontrolka LED
24. Návod k používání
25. Nosný popruh
26. Konektor
27. Nabíječka baterií 40-C80

Symbols na výrobku

- (Obr. 2) VAROVÁNÍ! Tento výrobek je nebezpečný. Pokud není výrobek používán obezřetně a řádně, může dojít

Doporučené použití

Používejte výrobek ke stříhání větviček. K jiným činnostem výrobek nepoužívejte.

k zranění nebo usmrcení obsluhy či osob v okolí. Aby se zabránilo zranění obsluhy a osob v okolí, přečtěte si a dodržujte všechny bezpečnostní pokyny uvedené v návodu k používání. Před použitím si pozorně prostudujte tento návod k používání a nepoužívejte výrobek, pokud návodu zcela nerozumíte.

- (Obr. 3) Používejte ochrannou přilbu v místech, kde hrozí pád předmětů. Vždy používejte schválenou ochranu sluchu. Vždy používejte schválenou ochranu očí.

- (Obr. 4) Používejte schválené ochranné rukavice.

- (Obr. 5) Používejte bezpečnostní obuv. (Platí pouze pro vyvětovací pilu na tyči.)

- (Obr. 6) Jmenovité napětí, V

- (Obr. 7) Stejnoseměrný proud.

- (Obr. 8) Nevystavujte dešti.

- (Obr. 9) Nepřibližujte ruce ke stříhací liště.

- (Obr. 10) Teleskopická funkce.

- (Obr. 11) Funkce rozpojení.

- (Obr. 12) Otočením doleva knoflík uvolníte, otočením doprava jej utáhnete.

- (Obr. 13) Označení týkající se ochrany životního prostředí. Výrobek ani obal výrobku nelze zlikvidovat jako domácí odpad.

Odevzdejte jej ve sběrném dvoře pro recyklaci elektrických a elektronických zařízení.

akustického výkonu tohoto výrobku je uvedena v části *Technické údaje na strani 52* a na štítku.

(Obr. 14) Štítek s emisemi hluku do okolí podle směrnic a předpisů Evropské unie a Spojeného království a nařízení o regulaci hluku v australském Novém Jižním Walesu „Protection of the Environment Operations (Noise Control) Regulation 2017“. Garantovaná hladina

(Obr. 15) Výrobek odpovídá příslušným směrnici ES.

(Obr. 16) Tento výrobek vyhovuje platným předpisům Spojeného království.

(Obr. 20) Udržujte výrobek v dostatečné vzdálenosti od drátů elektrického vedení.

(Obr. 21) Typový štítek s výrobním číslem. **yyyy** znamená rok výroby, **ww** znamená týden výroby a **xxxxx** je výrobní číslo.

Povšimněte si: Další symboly/štítky na výrobku se týkají certifikačních požadavků pro určité obchodní trhy.

(Obr. 19) Dvojitá izolace.

Symboly na baterii nebo na nabíječe baterií

Odevzdejte výrobek ve stanici pro recyklaci elektrických a elektronických zařízení. (Platí pouze pro Evropu)

(Obr. 22)

(Obr. 17) Transformátor se zabezpečením proti selhání.

(Obr. 18) Nabíječku baterií používejte a skladujte pouze ve vnitřních prostorech.

Poškození výrobku

Neneseme odpovědnost za poškození výrobku, pokud:

- byl výrobek nesprávně opraven.
- byl výrobek opraven pomocí součástí od jiného výrobce nebo součástí, které nejsou výrobcem schváleny.
- má výrobek příslušenství od jiného výrobce nebo příslušenství, které není výrobcem schváleno.
- výrobek nebyl opraven ve schváleném servisním středisku nebo schváleným odborníkem.

Bezpečnost

Definice týkající se bezpečnosti

Varování, upozornění a poznámky slouží jako upozornění na specifické důležité části návodu.



VÝSTRAHA: Používá se v případě nebezpečí úrazu nebo usmrcení obsluhy nebo okolních osob, pokud nejsou dodrženy pokyny uvedené v této příručce.



VAROVÁNÍ: Používá se v případě nebezpečí poškození výrobku, dalších materiálů či škod na majetku v blízkém okolí, pokud nejsou dodrženy pokyny uvedené v této příručce.

Povšimněte si: Používá se k poskytnutí dalších informací, které jsou nezbytné v dané situaci.

Obecné bezpečnostní pokyny pro stroj



VÝSTRAHA: Pozorně si přečtěte všechna bezpečnostní upozornění a pokyny. Při nedodržení upozornění a pokynů může dojít k úrazu elektrickým proudem, požáru nebo vážnému poranění.

Uschovejte si veškerá upozornění a pokyny pro budoucí potřebu. Pojem „stroj“ použitý v bezpečnostních pokynech se vztahuje na stroj napájený ze sítě (se síťovým kabelem) nebo napájený baterií (bezdrátový).

Bezpečnost na pracovišti

- **Udržujte pracovní prostor čistý a dobře osvětlený.** Nepořádek nebo neosvětlené oblasti mohou vést k úrazům.
- **Nepoužívejte stroj ve výbušném prostředí, například v přítomnosti hořlavých kapalin, plynů či prachu.**

Stroj vytváří jiskry, které mohou zapálit prach nebo výpary.

- **Udržujte děti a ostatní osoby během práce se strojem v dostatečné vzdálenosti.** Při rozptýlení pozornosti můžete ztratit kontrolu nad strojem.

Elektrická bezpečnost

- **Zástrčky stroje musí odpovídat použité elektrické zásuvce. Zástrčku nikdy žádným způsobem neupravujte. U uzemněných strojů nepoužívejte žádné adaptéry.** Původní zástrčky a odpovídající zásuvky snižují nebezpečí úrazu elektrickým proudem.
- **Zabraňte tělesnému kontaktu s uzemněnými povrchy, např. trubkami, radiátory, uzemňovacími a chladničkami.** Pokud je lidské tělo uzemněno, hrozí větší nebezpečí úrazu elektrickým proudem.
- **Stroj nevystavujte dešti ani vlhku.** Voda uvnitř stroje zvyšuje riziko úrazu elektrickým proudem.
- **Nezacházejte hrubě s napájecím kabelem. Stroj nikdy nenoste za kabel. Za kabel netahejte a stroj neodpojujte od sítě taháním za kabel. Nevystavujte napájecí kabel působení tepla, oleje, nepoškozďte ho ostrými hranami nebo pohyblivými částmi.** Poškozený nebo ohnutý kabel zvyšuje nebezpečí úrazu elektrickým proudem.
- **Při používání stroje venku použijte prodlužovací kabel určený pro venkovní použití.** Použití kabelu určeného pro venkovní použití snižuje nebezpečí úrazu elektrickým proudem.
- **Pokud je nezbytné pracovat se strojem ve vlhkém prostředí, použijte zdroj s proudovým chráničem.** Použití proudového chrániče snižuje nebezpečí úrazu elektrickým proudem.

Osobní bezpečnost

- **Při práci se strojem dávejte pozor, sledujte, co děláte, a používejte zdravý rozum. Stroj nepoužívejte, pokud jste unavení nebo jste pod vlivem drog, alkoholu či léků.** Chvilka nepozornosti při práci se strojem může vést k vážným poraněním.
- **Používejte osobní ochranné pomůcky. Vždy používejte ochranu zraku.** Ochranné prostředky, jako jsou respirátor, protiskluzové bezpečnostní boty, ochranná helma nebo ochrana sluchu, použité správným způsobem snižují nebezpečí úrazu.
- **Zabraňte náhodnému spuštění. Před připojením k elektrickému napájení nebo vložením akumulátoru, zvednutím nebo přenášením stroje se přesvědčte, že je vypínač ve vypnuté poloze.** Přenášení stroje s prstem na spínači nebo připojování stroje se zapnutým spínačem ke zdroji napětí zvyšuje riziko nehody.
- **Před zapnutím stroje odstraňte jakékoliv seřizovací nebo dotahovací klíče.** Klíč ponechaný na rotující části stroje může způsobit úraz.
- **Nenatahujte se příliš daleko. Neustále pevně stůjte a držte rovnováhu.** Budete tak mít lepší kontrolu nad strojem v neočekávaných situacích.

- **Noste vhodný oděv. Nenoste volné oblečení ani šperky. Udržujte vlasy a oděv mimo dosah pohyblivých částí.** Pohyblivé části mohou zachytit volný oděv, šperky nebo dlouhé vlasy.
- **Pokud jsou zařízení přizpůsobena pro připojení odsávaců a lapačů prachu, musí být připojeny a správně použity.** Použitím lapačů prachu snižujete rizika spojená s výskytem prachu.
- **Nedovoďte, aby rutina nabytá častým používáním stroje způsobila, že začnete být neopatrní a budete ignorovat bezpečnostní zásady při zacházení se strojem.** Neopatrný úkon může způsobit vážné zranění ve zlomku sekundy.

Používání stroje a péče o něj

- **Stroj nepřetěžujte. Pro danou práci používejte jen k tomu určený stroj.** Vhodný stroj bude dělat práci lépe a bezpečněji při rychlosti, pro kterou byl navržen.
- **Nepoužívejte stroj, pokud nefunguje vypínač.** Stroj, který nelze ovládat vypínačem, je nebezpečný a musí být opraven.
- **Před jakýmkoli nastavením, výměnou příslušenství nebo uložením stroje odpojte zástrčku od napájení nebo vytáhněte z nástroje baterie, pokud je to možné.** Toto opatření zabraňuje náhodnému spuštění stroje.
- **Nepoužívaný stroj ukládejte mimo dosah dětí a nedovoďte, aby s ním pracovaly osoby, které ho dobře neznají nebo si nepřčetly tento návod k používání.** Stroje jsou v rukou neproškolených uživatelů nebezpečné.
- **Provádějte údržbu stroje a příslušenství. Kontrolujte chybné zarovnání nebo spojení pohyblivých částí, poškození jakýchkoliv částí nebo jiné stavy, které mohou ovlivnit provoz stroje. Pokud je stroj poškozen, nechte ho před použitím opravit.** Mnohé nehody jsou způsobeny špatnou údržbou stroje.
- **Udržujte řezací stroje ostré a čisté.** Správně udržované řezací stroje s ostrým ostřím jsou méně náchylné k „zakousnutí“ a snadněji se ovládají.
- **Používejte stroj, příslušenství a další části podle těchto pokynů. V úvahu je třeba brát pracovní podmínky a prováděnou práci.** Použití stroje k jinému účelu, než pro který je určen, může mít za následek vznik nebezpečné situace.
- **Rukojeti a uchopovací plochy udržujte suché, čisté a bez zbytků oleje a maziva.** Kluzké rukojeti a uchopovací plochy neumožňují bezpečné ovládání stroje a v neočekávaných situacích může dojít ke ztrátě kontroly.

Použití akumulátorových strojů a péče o ně

- **Baterii dobijte pouze nabíječkou specifikovanou výrobcem.** Použití nabíječky vhodné pro jeden typ baterie může pro jiný typ baterie představovat nebezpečí vzniku požáru.
- **Ve stroji používejte pouze k tomu určené baterie.** Při použití jakékoli jiné baterie hrozí riziko úrazu a požáru.

- **Když baterii nepoužíváte, udržujte ji stranou od kovových předmětů, např. kancelářských sponek, mincí, klíčů, hřebíků, šroubů nebo jiných malých kovových předmětů, které by mohly spojit kontakty baterie.** Při zkratování kontaktů baterie může dojít k popáleninám nebo k požáru.
- **V nevhodných podmínkách může dojít k vytečení kapaliny z baterie. Vyvarujte se kontaktu s kapalinou. Pokud dojde k náhodnému kontaktu, opláchněte postižené místo vodou. Při zasažení očí kapalinou vyhledejte lékařskou pomoc.** Kapalina vyteká z baterie může způsobit podráždění nebo popáleniny.
- **Nepoužívejte poškozenou nebo pozměněnou baterii nebo stroj.** Poškozené nebo upravené baterie mohou vykazovat neočekávané chování vedoucí k požáru, výbuchu nebo nebezpečí poranění.
- **Baterii nebo stroj nevystavujte ohni nebo příliš vysoké teplotě.** Vystavení ohni a teplotám nad 130 °C může způsobit explozi.
- **Dodržujte všechny pokyny pro nabíjení a nikdy nenabíjejte baterii nebo stroj mimo teplotní rozsah uvedený v pokynech.** Nesprávné nabíjení nebo nabíjení při teplotách mimo uvedený rozsah může mít za následek poškození baterie a zvýšené nebezpečí požáru.

Servis

- **Servis stroje smí provádět pouze kvalifikovaná osoba za použití identických náhradních dílů.** To zajistí zachování bezpečnosti stroje.
- **Nikdy neprovádějte servis poškozených baterií.** Servis baterií smí provádět pouze výrobce nebo autorizovaný servis.

Bezpečnostní varování pro nůžky na živý plot

- **Nůžky na živý plot nepoužívejte při špatném počasí, zvláště pokud existuje riziko blesku.** Snížíte tak riziko zasažení bleskem.
- **Udržujte všechny napájecí a jiné kabely mimo oblast řezání.** Napájecí a další kabely se mohou nacházet v plotě či křoví a mohlo by dojít k jejich náhodnému přefixnutí stříhací lištou.
- **Používejte ochranu sluchu.** Vhodné ochranné prostředky snižují riziko ztráty sluchu.
- **Nůžky na živý plot držte pouze za izolované úchopy, protože lišta by se mohla dostat do kontaktu se skrytou kabeláží.** Když se nože dostanou do kontaktu s vodičem pod proudem, elektrický proud se může přenést na obnažené kovové části nůžek na živý plot a mohlo by dojít k zásahu obsluhy elektrickým proudem.
- **Všechny části těla udržujte mimo dosah stříhací lišty. Dokud se stříhací lišta pohybuje, neodstraňujte nastříhaný materiál a materiál nepřidržíte.** Nože se pohybují i po vypnutí spínače. Při práci s nůžkami na živý plot stačí okamžik nepozornosti a následkem může být vážný úraz.
- **Před odstraněním uvízlého materiálu nebo údržbou nůžek na živý plot se ujistěte, že je vše vypnuto**

a baterie je odpojena nebo vyjmuta. Neočekávaná aktivace nůžek na živý plot při odstraňování uvízlého materiálu nebo provádění údržby může mít za následek vážný úraz.

- **Při přenášení držte nůžky na živý plot se zastavenou řezací lištou za rukojeť a obejte na to, aby nedošlo k nechtěnému kontaktu s vypínačem.** Správnou manipulaci s nůžkami na živý plot snížíte riziko neúmyslného spuštění a následného poranění noži.
- **Při přepravě nebo skladování nůžek na živý plot vždy nasaďte na stříhací lištu ochranný kryt.** Správnou manipulaci s nůžkami na živý plot snížíte riziko poranění noži.

Bezpečnostní varování pro nůžky na živý plot s prodlouženým dosahem

- **Při provozu nůžek na živý plot s prodlouženým dosahem vždy používejte ochranu hlavy.** Padající úlomky mohou způsobit vážné zranění.
- **Při provozu nůžek na živý plot s prodlouženým dosahem vždy používejte obě ruce.** Nůžky na živý plot s prodlouženým dosahem držte oběma rukama, abyste předešli ztrátě kontroly.
- **Nůžky na živý plot s prodlouženým dosahem nikdy nepoužívejte v blízkosti drátů elektrického vedení. Snížíte tím riziko úrazu elektrickým proudem.** Použití v blízkosti elektrického vedení či kontakt s ním může způsobit vážné zranění nebo smrtelný zásah elektrickým proudem.

Obecné bezpečnostní pokyny



VÝSTRAHA: Před použitím výrobku si přečtěte následující varování.

- Vyměňte baterii, aby nedošlo k nechtěnému spuštění výrobku.
- Při neopatrném nebo nesprávném použití se stává tento výrobek velmi nebezpečným nástrojem. Tento výrobek může způsobit obsluhu a dalším osobám vážné zranění.
- Pokud se změní původní specifikace výrobku, nepoužívejte ho. Bez schválení výrobcem nemějte žádné součásti výrobku. Používejte výhradně díly schválené výrobcem. Nesprávná údržba může mít za následek zranění nebo smrt.
- Před použitím výrobek zkontrolujte. Viz část *Bezpečnostní zařízení na produktu na straně 45* a *Údržba na straně 49*. Nepoužívejte výrobek, který je poškozený nebo nefunguje správně. Dodržujte pokyny pro kontrolu, údržbu a servis popsané v této příručce.
- Děti by měly být pod dozorem, aby si s výrobkem nehrály. Výrobek ani baterii nikdy nedovolte používat dětem nebo osobám, které nejsou k jejich používání vyškoleny. Věk obsluhy může být upraven místními zákony.
- Skladujte výrobek na uzamčeném místě, aby se zamezilo přístupům dětí a neoprávněných osob.

- Výrobek uchovávejte mimo dosah dětí.
- Konstrukce produktu nesmí být za žádných okolností upravována bez svolení výrobce. Vždy používejte originální příslušenství. Nepovolené úpravy nebo příslušenství mohou vést k vážnému nebo smrtelnému zranění obsluhy nebo jiných osob.

Povšimněte si: Použití může být upraveno národními nebo místními předpisy. Dodržujte příslušné předpisy.

Bezpečnostní pokyny pro provoz



VÝSTRAHA: Před použitím výrobku si přečtěte následující varování.

- Dostanete-li se do situace, kdy pocítíte jakoukoliv pochybnost co do práce s vybavením, požádejte o radu odborníka. Spojte se s vaším prodejcem nebo servisem. Nepoužívejte vybavení, necítíte-li se dostatečně kvalifikováni.
- Nikdy výrobek nepoužívejte, když jste unaveni, po požití alkoholu či jiných drog nebo když užíváte léky, které mohou ovlivnit váš zrak, odhad nebo koordinaci pohybů.
- Práce za nepříznivého počasí je únavná a často může zahrnovat další nebezpečí. Kvůli dalším možným nebezpečím nedoporučujeme používat stroj za špatného počasí, například v husté mlze, prudkém dešti, silném mrazu, při riziku výskytu blesků atd.
- Nesprávný sekací nástavec zvyšuje nebezpečí úrazu.
- Nenechte děti používat výrobek nebo se zdržovat v jeho blízkosti. Jelikož lze výrobek snadno spustit, mohou jej spustit i děti, pokud nejsou celou dobu pod dozorem. Tím může dojít k nebezpečí vážného úrazu. V době, kdy není výrobek plně pod dozorem, musí být odpojená baterie.
- Zajistěte, aby se během práce nevyskytovaly v okruhu 15 metrů žádné osoby nebo zvířata. Pokud na stejném pracovišti pracuje více uživatelů, musí být udržována bezpečnostní vzdálenost nejméně 15 metrů. Jinak hrozí nebezpečí vážného zranění osob. Jestliže se někdo přiblíží, okamžitě vypněte výrobek. Nikdy neotáčejte výrobek, aniž byste se nejprve poďívali za sebe a zkontrolovali, zda se někdo nenachází v bezpečnostní zóně.
- Zajistěte, aby další osoby, zvířata nebo jiné věci nemohly ovlivnit vaši kontrolu nad výrobkem a aby nemohly přijít do kontaktu se sekacím nástavcem nebo volnými předměty, které odmrští sekací nástavec. Nepracujte ale s výrobkem, nemáte-li možnost přivolat pomoc v případě nehody.
- Vždy zkontrolujte pracovní oblast. Odstraňte veškeré volné předměty, jako jsou kameny, střepy, hřebíky, ocelové dráty, šňůry apod., které by mohly být odmrštěny nebo zachyceny sekacím nástavcem.
- Ujistěte se, že se můžete volně pohybovat a bezpečně stát. Zkontrolujte, zda ve vašem bezprostředním okolí nejsou nějaké překážky (kořeny, kameny, větve, jámy, příkopy apod.), pro případ, že by bylo nutné se rychle přesunout. Zvláštní pozornost věnujte práci ve svažitém terénu.
- Neustále udržujte dobrou rovnováhu a pevný postoj. Nenatahujte se příliš daleko.
- Před přemístěním do jiné oblasti vypněte výrobek. Jestliže výrobek nepoužíváte, nasadte přepravní kryt.
- Nikdy neodkládejte výrobek, dokud jej nedeaktivujete. Nenechávejte výrobek bez dozoru, když je spuštěný.
- Než předáte výrobek jiné osobě, vyjměte baterii.
- Dejte na to, aby se žádné části oděvu nebo těla nedostaly do kontaktu s sekacím nástavcem aktivovaného výrobku.
- Pokud nějaký předmět uvízne v řezacím nástavci při použití výrobku, vypněte jej a deaktivujte. Zkontrolujte, zda se řezací nástavec zcela zastavil. Před kontrolou, čištěním nebo opravou výrobku nebo řezacího nástavce vyjměte baterii.
- Při vypnutí výrobku se rukama ani nohama nepřibližujte k sekacímu nástavci, dokud se zcela nezastaví.
- Dávejte pozor na větve nebo pahýly, které mohou během řezání odlétávat. Nesekejte příliš blízko u země, odkud by mohly odlétávat kameny nebo jiné předměty.
- Dejte pozor na odmrštěné předměty. Použijte vždy schválenou ochranu očí. Nikdy se nenahýbejte nad kryt sekacího nástavce. Odlétávající kamení nebo jiný materiál může zasáhnout oči a způsobit oslepnutí nebo jiná vážná zranění.
- Používáte-li ochranu sluchu, vždy je nutné dávat pozor na výstražné signály nebo volání. Sejměte vždy ochranu sluchu ihned po zastavení výrobku.
- Nikdy nepracujte ze žebřiky, stoličky nebo v jiné zvýšené poloze, která není dokonale zajištěna.
- Tento stroj vytváří během provozu elektromagnetické pole. Toto pole může za určitých okolností narušovat funkci aktivních či pasivních implantovaných lékařských přístrojů. Pro snížení rizika vážného či smrtelného poranění doporučujeme osobám s implantovanými lékařskými přístroji poradit se před použitím stroje s výrobcem implantovaného lékařského přístroje.
- Vždy držte výrobek oběma rukama. Výrobek držte po své pravé straně.
- Vždy zastavte výrobek, vyjměte baterii a zkontrolujte, zda se sekací zařízení neotáčí, než se pokusíte odstranit materiál namotaný na hřídeli náhonu kotouče nebo zachycený mezi krytem a sekacím nástavcem.
- Elektromagnetické pole může během provozu rušit aktivní nebo pasivní lékařské implantáty. Důrazně doporučujeme osobám s implantovanými lékařskými přístroji poradit se před použitím tohoto výrobku

- s lékařem a s výrobcem implantovaného lékařského přístroje.
- Nechte nosný popruh, aby nesl váhu výrobku. Takto bude možné výrobek snáze ovládat.
- Dlouhodobé vystavování působení hluku může vést k trvalému poškození sluchu. Společnost Husqvarna doporučuje obsluhu používat schválenou ochranu sluchu.
- Nikdy nepoužívejte výrobek, jehož konstrukce byla jakkoli pozměněna oproti jeho původním specifikacím.
- Nikdy nepoužívejte produkt, který není zcela v pořádku. Dodržujte pokyny pro kontroly, údržbu a servis popsané v této příručce. Některé úkony údržby a opravy mohou provádět pouze vyškolení a kvalifikovaní odborníci. Viz pokyny v části Údržba.
- Před použitím důkladně zkontrolujte celý výrobek. Viz plán údržby.
- Nedovolte pracovat se strojem nikomu, kdo si předem nepřečetl a neporozuměl obsahu návodu k použití.
- Zkontrolujte, zda se v pracovní oblasti nenacházejí cizí objekty, jako například zvířata či elektrické kabely nebo jiné, především kovové objekty, které mohou poškodit žací ústrojí.
- Poškozené nože mohou zvýšit nebezpečí vzniku nehod.

Osobní ochranné prostředky



VÝSTRAHA: Před použitím výrobku si přečtěte následující varování.

- Při použití výrobku je nutné vždy používat schválené osobní ochranné prostředky. Osobní ochranné prostředky nemohou zcela eliminovat nebezpečí úrazu, ale v případě nehody pomáhají snížit míru poranění. Požádejte prodejce, aby vám pomohl vybrat správné vybavení.
- Používejte ochrannou přilbu tam, kde hrozí nebezpečí padajících předmětů.

(Obr. 23)

- Dlouhodobé vystavování působení hluku může vést k poškození sluchu. V obecné rovině jsou výrobky napájené baterií relativně tiché, ale k nepříznivým účinkům může dojít v kombinaci hladiny hluku a dlouhého používání. Společnost Husqvarna doporučuje, aby obsluha používala ochranu sluchu při dlouhodobém používání. Pravidelní uživatelé, kteří používají výrobek po delší nepřerušovanou dobu, by si měli nechat pravidelně kontrolovat sluch.

(Obr. 24)



VÝSTRAHA: Ochrana sluchu neomezuje pouze možnost slyšet zvuky, ale rovněž varovné signály.

- Vždy používejte schválenou ochranu očí. Použijete-li štít, je nutno použít i schválené ochranné brýle. Schválené ochranné brýle musí být v souladu s normou ANSI Z87.1 v USA nebo EN 166 v zemích EU.

(Obr. 25)

- Při určitých činnostech používejte rukavice, například při nasazování, prohlídce nebo čištění řezacího zařízení.

(Obr. 26)

- Noste oblečení vyrobené z pevné tkaniny. Vždy používejte silné, dlouhé kalhoty a dlouhé rukávy. Nepoužívejte volné oblečení, které se může zachytit o keře nebo větve. Nepoužívejte šperky, krátké kalhoty nebo sandály a nepracujte bosí. Stáhněte si vlasy bezpečně nahoru nad úroveň ramen.
- Mějte při ruce lékárničku.

(Obr. 27)

Bezpečnostní zařízení na produktu



VÝSTRAHA: Před použitím výrobku si přečtěte následující varování.

V této části je popsáno bezpečnostní vybavení výrobku, jeho účel a způsob provádění kontroly a údržby k zajištění správného provozu. Viz pokyny v části *Popis výrobku na strani 40* pro informace o umístění těchto dílů na výrobku.

Životnost výrobku se může zkracovat a riziko úrazů zvyšovat, jestliže se údržba neprovádí správně anebo se opravy neprovádějí odborně. Pokud potřebujete další informace, obraťte se na nejbližší servisního prodejce.



VÝSTRAHA: Nikdy výrobek nepoužívejte s poškozenými bezpečnostními součástmi. Kontrolu a údržbu bezpečnostního vybavení výrobku je nutno provádět podle postupů uvedených v této části. V případě, že by výrobek nevyhověl při jakékoli z těchto kontrol, je nutno vyhledat autorizované servisní středisko a nechat závadu odstranit.



VAROVÁNÍ: Servis a opravy stroje vyžadují speciální odborné školení. To se zvláště týká servisu a oprav bezpečnostního zařízení stroje. V případě, že by stroj nevyhověl při některé z níže uvedených kontrol, je nutno vyhledat servisní opravnu. Každému zákazníkovi, který zakoupí kterýkoli z našich výrobků, zaručujeme dostupnost profesionálních oprav a servisních prací. Pokud prodejce, který vám stroj prodal, neposkytuje servisní

práce, požádejte jej o adresu naší nejbližší servisní opravny.

Kontrola klávesnice

1. Stiskněte a podržte vypínač (A). (Obr. 28)
 - a) Výrobek je zapnutý, když svítí kontrolka LED.
 - b) Výrobek je vypnutý, když kontrolka LED nesvítí.
2. Informace o funkcích tlačítka SaVe (B) naleznete v části *Spuštění funkce SaVe na strani 49*.
3. Pokud svítí nebo bliká varovná kontrolka (C), řiďte se pokyny v části *Odstraňování problémů na strani 50*.

Kontrola pojistky páčky spínače

Pojistka páčky spínače brání nechtěnému spuštění výrobku. Při uvolnění rukojeti se páčka spínače a pojistka páčky spínače vrátí zpět do své původní polohy.

(Obr. 29)

1. Je-li pojistka ve své původní poloze, ujistěte se, zda je zajištěna páčka spínače. (Obr. 30)
2. Zatáhnete a uvolníte pojistku a ujistěte se, že se vrátí do původní polohy. (Obr. 31)
3. Zkontrolujte, zda se páčka spínače a pojistka volně pohybuji a zda vratná pružina funguje správně. (Obr. 32)
4. Spusťte výrobek, viz část *Spuštění výrobku na strani 48*.
5. Uveďte výrobek do plných otáček.
6. Uvolněte páčku spínače a zkontrolujte, zda se řezací nástavec zcela zastaví.

Bezpečnostní pokyny týkající se baterií



VÝSTRAHA: Před použitím výrobku si přečtěte následující varování.

- Používejte pouze baterie řady BLi a 40-B. Podrobnosti najdete v části *Technické údaje na strani 52*. Baterie je softwarově zašifrována.
- Používejte pouze baterie řady BLi a 40-B, které jsou dobíjecí a vhodné jako zdroj napájení pro související výrobky Husqvarna. Abyste zabránili zranění, nepoužívejte baterii jako zdroj napájení pro jiná zařízení.
- Nebezpečí úrazu elektrickým proudem. Vývody baterie nepřipojujte ke klíčům, mincím, šroubkům nebo jiným kovům. Může to způsobit zkrat baterie.
- Nepoužívejte baterie, které nejsou určené k dobíjení.
- Nevkládejte do větracích otvorů baterie žádné předměty.
- Chraňte baterii před sluncem, teplem nebo otevřeným ohněm. Baterie může způsobit popáleniny nebo chemické popáleniny.

- Chraňte baterii před deštěm a vlhkým prostředím.
- Chraňte baterii před mikrovlnami a vysokým tlakem.
- Baterii nikdy nerozebírejte nebo nerozbíjejte.
- Pokud baterie netěsní, kapalina nesmí přijít do styku s kůží a očima. Po styku s kapalinou omyjte zasaženou oblast velkým množstvím vody s mýdlem a vyhledejte lékařskou pomoc. Při zasažení očí kapalinou si je nemněte, ale vyplachujte je velkým množstvím vody po dobu minimálně 15 minut a vyhledejte lékařskou pomoc.
- Baterii použijte při teplotě -10 až 40 °C.
- Baterii ani nabíječku baterií nečistěte vodou. Další informace jsou uvedeny v části *Čištění výrobku, baterie a nabíječky baterií na strani 50*.
- Nepoužívejte poškozenou baterii.
- Baterie uchovávejte mimo dosah kovových předmětů, jako jsou např. hřebíky, šrouby nebo šperky.
- Uchovávejte baterie mimo dosah dětí.

Bezpečnostní pokyny pro nabíječku baterií



VÝSTRAHA: Před použitím výrobku si přečtěte následující varování.

- Pokud nejsou bezpečnostní pokyny dodržovány, hrozí nebezpečí úrazu elektrickým proudem nebo zkrat.
- Nepoužívejte nabíječku, která nebyla dodána s výrobkem. Pro nabíjení baterií řady BLi a 40-B doporučujeme nabíječku QC80 / 40-C80.
- Nabíječku baterií nerozebírejte.
- Nepoužívejte poškozenou nabíječku.
- Nabíječku nezvedejte pomocí napájecího kabelu. Když nabíječku baterií odpojíte z elektrické zásuvky, tahejte za zástrčku. Netahejte za napájecí kabel.
- Všechny kabely včetně prodlužovací udržíte mimo dosah vody, oleje a ostrých hran. Dejte pozor, aby se kabel nezachytil mezi předměty, například do dveří, za plot a podobně.
- Nabíječku nepoužívejte v blízkosti hořlavých nebo korozivních materiálů. Zkontrolujte, zda není nabíječka baterií poškozená. V případě, že zaznamenáte kouř nebo požár, vytáhněte zástrčku kabelu nabíječky baterií ze zásuvky.
- Baterii nabíjejte pouze uvnitř, a to v místech s dobrým prouděním vzduchu a mimo dosah slunečního světla. Nenabíjejte baterii venku. Nenabíjejte baterii ve vlhkém prostředí.
- Používejte nabíječku baterií pouze v místech, kde je teplota v rozsahu 5 až 40 °C. Nabíječku používejte v dobře větraném, suchém a bezprašném prostředí.
- Nevkládejte do chladicích otvorů nabíječky baterií žádné předměty.
- Nepřipojujte svorky nabíječky baterií ke kovovým předmětům, protože by mohlo dojít ke zkratování nabíječky.

- Použijte schválené a nepoškozené síťové zásuvky. Zkontrolujte, zda není šňůra nabíječky baterií poškozena. Pokud používáte prodlužovací kabely, zkontrolujte, zda nejsou poškozeny.

Bezpečnostní pokyny pro údržbu



VÝSTRAHA: Před prováděním údržby výrobku si přečtěte následující varování.

- Před prováděním údržby, kontroly nebo montáže výrobku vyjměte baterii.
- Obsluha smí provádět pouze takové údržbařské a servisní úkony, které jsou popsány v tomto návodu k používání. Před provedením údržby a servisu většího rozsahu se obraťte na servisního prodejce.
- Baterii ani nabíječku baterií nečistěte vodou. Silné čisticí prostředky mohou způsobit poškození plastových dílů.
- Pokud byste neprováděli údržbu, podstatně by se zkrátil životní cyklus výrobku a zvýšilo se nebezpečí nehod.
- K provádění servisu a oprav je nutné speciální školení, zejména co se týče bezpečnostních zařízení. Pokud není možné po provedení údržby schválit všechny kontroly uvedené v tomto návodu k používání, obraťte se na servisního prodejce. Garantujeme, že jsou pro váš výrobek k dispozici profesionální opravy a servis.
- Udržujte zuby kotouče dobře a správně nabroušené. Postupujte dle našich doporučení. Viz také návod na obalu nože.
- Používejte pouze originální náhradní díly.
- Při manipulaci se stříhacím nástavcem vždy používejte silné rukavice. Nože jsou mimořádně ostré a mohou snadno způsobit zranění.

Montáž

Úvod



VÝSTRAHA: Než začnete montovat výrobek, přečtěte si pozorně kapitolu o bezpečnosti.

Sestavení hřídele

1. Zkontrolujte, zda jsou zarovnané elektrické zástrčky. (Obr. 33)
2. Zcela zapojte konce hřídele (A).
3. Dotáhněte šroubovací rukojeť na straně hlavy nůžek hřídele (B).

Upravení délky hřídele

1. Povolte šroubovací rukojeť na straně skříně baterie hřídele (A). (Obr. 34)
2. Nastavte hřídel na příslušnou délku.
3. Dotáhněte šroubovací rukojeť (B).

Seřízení popruhu

Při práci s výrobkem vždy používejte nosný popruh. Nosný popruh poskytuje maximální kontrolu při obsluze

výrobku. Nosný popruh také snižuje riziko únavy paží a zad.

1. Nasadte si nosný popruh.
2. Zahákněte výrobek do opěrného háku popruhu.
3. Nastavte délku popruhu tak, aby byl opěrný hák zhruba na stejné úrovni s vašim pravým bokem. (Obr. 35)

Instalace nabíječky 40-C80 na stěnu



VAROVÁNÍ: K instalaci nabíječky baterií na stěnu nepoužívejte elektrický šroubovák. Elektrický šroubovák může nabíječku poškodit.

1. Upevněte nabíječku na stěnu pomocí 2 šroubů (A). V případě potřeby použijte hmoždinky (B). (Obr. 36)
2. Namontujte krytky na 2 šrouby (C).
3. Připojte napájecí kabel (D) k nabíječce a elektrické zásuvce.

Provoz

Úvod



VÝSTRAHA: Než začnete s výrobkem pracovat, přečtěte si důkladně kapitolu o bezpečnosti.

Před spuštěním výrobku

1. Zkontrolujte pracovní oblast. Odstraňte předměty, které mohou být odmrštěny.
2. Zkontrolujte stříhací nástavec. Přesvědčte se, že jsou nože ostré a nejsou naprasklé nebo poškozené.

- Zkontrolujte, zda výrobek funguje správně. Zkontrolujte, zda jsou všechny matice a šrouby dotažené.
- Presvědčte se, že rukojeť a bezpečnostní zařízení nejsou poškozena a jsou připojena správně. Nepoužívejte výrobek s chybějícími součástmi nebo takový, u kterého došlo ke změně oproti původní specifikaci. V případě potřeby použijte ochranné rukavice.
- Před manipulací s výrobkem se přesvědčte, že kryty nejsou poškozené a jsou správně připojeny.

o bezpečnosti. Přečtěte si důkladně návod k používání baterie a nabíječky baterií.

Baterii i nabíječku skladujte za správné okolní teploty.

	Okolní teplota
Provoz výrobku	-5 až 40 °C
Nabíjení baterie	5 až 40 °C

Stav baterie

Displej ukazuje stav nabití a zda došlo k problémům s baterií.

(Obr. 37)

Baterie



VÝSTRAHA: Než začnete baterii používat, přečtěte si důkladně kapitulu

Kontrolka LED	Stav baterie (stav nabití)	
	BLI10	40-B70
Svítil 4 kontrolky LED	Není k dispozici	Baterie je nabitá na 76–100 %.
Svítil 3 kontrolky LED	Baterie je nabitá na 76–100 %.	Baterie je nabitá na 51–75 %.
Svítil 2 kontrolky LED	Baterie je nabitá na 51–75 %.	Baterie je nabitá na 26–50 %.
Svítil 1 kontrolka LED	Baterie je nabitá na 26–50 %.	Baterie je nabitá na 6–25 %.
Bliká 1 kontrolka LED	Baterie je nabitá na 0–25 %.	Baterie je nabitá na 0–5 %.

Nabití baterie

Před prvním použitím baterii nabijte. Nová baterie je nabitá pouze na 30 %.



VAROVÁNÍ: Nabíječku baterií zapojte do zásuvky s hodnotami napětí a frekvence, které jsou uvedené na typovém štítku.

Baterie se nenabíjí, pokud je teplota baterie vyšší než 50 °C.

- Připojte k nabíječce baterií napájecí kabel.
- Zapojte nabíječku baterií do uzemněné zásuvky. Kontrolka LED nabíjení jednou blikne. (Obr. 38)
- Připojte baterii k nabíječce baterií. Rozsvítí se kontrolka LED dobíjení. Baterii nabíjejte maximálně po dobu 24 hodin. (Obr. 39)
- Stiskněte tlačítko ukazatele stavu baterie. Pokud se rozsvítí všechny kontrolky LED, baterie je plně nabitá.
- Vytažením napájecí zástrčky odpojte nabíječku baterií z elektrické zásuvky. Netahejte za napájecí kabel.
- Vyjměte baterii z nabíječky.

Instalace baterie do výrobku



VÝSTRAHA: Ve výrobku používejte výhradně originální baterie Husqvarna.

- Zkontrolujte, zda je baterie plně nabitá.
- Vložte baterii do držáku baterie výrobku. Baterie musí jít snadno zasunout do držáku. Pokud to není možné, není instalována správně. (Obr. 40)
- Zatlačte na spodní část baterie a zasuňte ji nadoraz do držáku baterie. Baterie je zajištěná na místě, jakmile uslyšíte cvaknutí.
- Zkontrolujte, zda západky zapadnou do správné polohy.

Spuštění výrobku

- Stiskněte a podržte vypínač, dokud se nerozsvítí zelená kontrolka LED. (Obr. 41)
- Zatáhněte za pojistku páčky spínače a podržte páčku spínače.

Obsluha výrobku

- Při stříhání boků začněte v blízkosti země a pohybujte výrobkem nahoru podél živého plotu. (Obr. 42)

- Držte výrobek v blízkosti těla a udržujte stabilní pracovní polohu. (Obr. 43)
- Zkontrolujte, zda se špička stříhacího zařízení nedotýká země.
- Postupujte opatrně a pracujte pomalu, dokud nebudou správně uříznuté všechny větve.

Seřízení úhlu řezacího nástavce

Řezací nástavec lze nastavit do 7 různých poloh.

1. Vypněte výrobek a vyjměte baterii. (Obr. 44)
2. Pevně podržte kryt (B).
3. Stiskněte a podržte zajišťovací tlačítka (A) na 2 stranách krytu (B).
4. Nastavte řezací nástavec do správného úhlu.
5. Uvolněte zajišťovací tlačítka (A) na obou stranách.
6. Pohybuje krytem (B) nahoru a dolů, dokud se řezací nástavec nezajistí v dané poloze.

Spuštění funkce SavE

Tento výrobek je vybaven funkcí SavE. Funkce SavE zajišťuje nejdelší dobu provozu baterie.

1. Stiskněte tlačítko SavE. Zapnutí funkce signalizuje kontrolka LED. (Obr. 45)
2. Opětovným stiskem tlačítka SavE funkci SavE vypnete.

Funkce automatického vypnutí

Výrobek je vybaven funkcí automatického vypnutí, která jej zastaví, pokud není používán. Zelená kontrolka LED pro spouštění/zastavení zhasne a výrobek se po 60 sekundách vypne.

Zastavení výrobku

1. Uvolněte páčku spínače.
2. Stiskněte a podržte vypínač, dokud zelená kontrolka LED nezhasne.
3. Vyjměte baterii z výrobku. Stiskněte 2 tlačítka pro uvolnění baterie a vyjměte baterii. (Obr. 46)

Údržba

Úvod



VÝSTRAHA: Než začnete na výrobku provádět údržbu, přečtěte si pozorně kapitolu o bezpečnosti.

Plán údržby

Níže je uveden seznam kroků údržby, které musíte provést na výrobku.



VÝSTRAHA: Před prováděním údržby výrobku vyjměte baterii.

Údržba	Před každým použitím	Týdně	Měsíčně
Vyčistěte vnější povrch výrobku.	X		
Zkontrolujte, zda vypínač funguje a není poškozený.	X		
Zkontrolujte správnou funkci páčky spínače a pojistky páčky spínače z hlediska bezpečnosti.	X		
Zkontrolujte, zda fungují všechny ovládací prvky a zda nejsou poškozené.	X		
Zkontrolujte, zda nejsou na noži a krytu nože praskliny a zda nejsou poškozené. Pokud jsou na nich praskliny nebo byly vystaveny nárazu, nůž nebo kryt nože vyměňte.	X		
Ohnutý nebo poškozený nůž vyměňte.	X		
Zkontrolujte, zda jsou šrouby a matice dotažené.	X		
Zkontrolujte, zda není baterie poškozená.	X		
Zkontrolujte, zda je baterie nabitá.	X		

Údržba	Před každým použitím	Týdně	Měsíčně
Zkontrolujte, zda není nabíječka baterií poškozená.	X		
Zkontrolujte, zda šrouby spojující nože jsou správným způsobem dotaženy.		X	
Zkontrolujte spojení mezi baterií a výrobkem. Zkontrolujte spojení mezi baterií a nabíječkou baterií.			X

Kontrola baterie a nabíječky baterií

1. Zkontrolujte, zda baterie nevykazuje příznaky poškození, např. praskliny.
2. Zkontrolujte, zda nabíječka baterií nevykazuje příznaky poškození, např. praskliny.
3. Zkontrolujte, zda není propojovací kabel nabíječky baterií poškozený a zda na něm nejsou praskliny.

Čištění výrobku, baterie a nabíječky baterií

1. Po použití vyčistěte výrobek suchou utěrkou.
2. Vyčistěte baterii a nabíječku baterií suchou utěrkou. Udržujte v čistotě vodící kolejničky baterie.
3. Před vložením baterie do nabíječky baterií nebo výrobku zkontrolujte, zda jsou svorky na baterii a nabíječce baterií čisté.

Kontrola nože

1. Před použitím výrobku a po něm zbavte nůž nežádoucích materiálů pomocí antikorozního čistícího prostředku.
2. Zkontrolujte, zda nejsou ostří nože poškozená nebo deformovaná.
3. Pomocí pilníku odstraňte z nože otřepy.

4. Zkontrolujte, zda se nože volně pohybují.

Čištění a mazání nožů

1. Před a po použití výrobku odstraňte z nožů nežádoucí materiály.
2. Před dlouhodobým uložením namažte nože.

Povšimněte si: Další informace o doporučených čistících prostředcích a mazivu získáte u svého servisního prodejce.

Promazání převodovky

Pokud byla převodovka demontována u autorizovaného servisu, naneste na skříň převodovky mazivo.

- Používejte speciální mazivo Husqvarna. Další informace o doporučeném mazivu získáte u svého servisního prodejce.
- Používejte pouze malé množství speciálního vysoce kvalitního maziva.



VAROVÁNÍ: Skříň převodovky neplňte naplnou.

Odstraňování problémů

Klávesnice

Problém	Možné závady	Možné řešení
Bliká zelená LED kontrolka.	Nízké napětí baterie.	Nabijte baterii.
Bliká varovná kontrolka.	Přetížení.	Sekací nástavec se nemůže volně pohybovat. Uvolněte řezací nástavec.
	Odchylka teploty.	Nechte výrobek vychladnout.
	Páčka spínače a tlačítko pro spuštění jsou stisknuty současně.	Uvolněte páčku spínače a stiskněte tlačítko pro spuštění.
Výrobek nespouští.	Znečištěné konektory baterie.	Očistěte konektory baterie stlačeným vzduchem nebo měkkým kartáčem.

Problém	Možné závady	Možné řešení
Svítil varovná kontrolka.	U výrobku je nezbytné provést servis.	Obráťte se na servisního prodejce.

Baterie

Problém	Možné závady	Možné řešení
Bliká zelená kontrolka LED.	Nízké napětí baterie.	Nabijte baterii.
Bliká chybová kontrolka LED.	Baterie je vybitá.	Nabijte baterii.
	Odchylna teploty.	Baterii používejte při teplotě -10 až 40 °C (14 až 104 °F).
	Přepětí.	Vyjměte baterii z nabíječky.
Svítil chybová kontrolka LED.	Příliš velký rozdíl napětí článků (1 V).	Obráťte se na servisního prodejce.

Nabíječka baterií

Stav	Možné závady	Možné řešení
Kontrolka LED dobíjení svítí červeně.	Trvalá chyba nabíječky baterií.	Obráťte se na svého prodejce.
Kontrolka LED dobíjení bliká zeleně.	Teplotní odchylna – baterie je příliš studená nebo příliš horká pro použití nebo nabíjení.	Nechte baterii vychladnout nebo zahřát. Když má baterie správnou teplotu, lze ji znovu použít nebo nabít. Nabíječku baterií používejte při okolních teplotách v rozsahu 5 až 40 °C (41 až 104 °F).
Kontrolka LED dobíjení bliká červeně.	Vadná baterie.	Obráťte se na svého prodejce.

Přeprava, skladování a likvidace

Přeprava a skladování

- Dodané Li-ion baterie podléhají požadavkům legislativy o nebezpečném zboží.
- Dodržte zvláštní požadavky uvedené na obalu a označení pro komerční přepravu, platí i pro třetí strany a dopravce.
- Než odešlete výrobek, promluvte si s osobou speciálně vyškolenou ohledně manipulace s nebezpečnými materiály. Dodržte platné celostátní předpisy.
- Před vložením baterie do obalu zalepte rozpojené kontakty páskou. Vložte baterii do obalu a zajistěte ji proti pohybu.

- Před přepravou nebo uskladněním vyjměte baterii.
- Uložte baterii a nabíječku baterií na místo, které je suché a chráněné před vlhkostí a mrazem.
- Neskladujte baterii v místech, kde může docházet k výbojům statické elektřiny. Neskladujte baterii v kovovém obalu.
- Baterii skladujte na místě, kde je teplota v rozsahu 5 až 25 °C a mimo přímé sluneční světlo.
- Nabíječku baterií skladujte na místě, kde je teplota v rozsahu 5 až 45 °C a mimo přímé sluneční světlo.
- Nabíječku baterií používejte pouze při okolních teplotách v rozsahu 5 až 40 °C.

- Před dlouhodobým uskladněním se ujistěte, že je baterie nabitá na 30 až 50 %.
- Uložte baterii a nabíječku baterií do uzavřené a suché místnosti.
- Skladujte baterii mimo nabíječku baterií. Nedovolte, aby se děti nebo neoprávněné osoby dotýkaly zařízení. Uchovávejte zařízení na místě, které lze uzamknout.
- Před dlouhodobým skladováním výrobku jej vyčistěte a proveďte kompletní údržbu.
- Před přepravou a uskladněním umístěte na výrobek přepravní kryt pro prevenci zranění a poškození.
- Během přepravy musí být výrobek bezpečně upevněný.

Likvidace baterie, nabíječky baterií a výrobku

Symbols na produktu nebo obalu znamenají, že tento produkt není domácí odpad. Odevzdejte jej ve stanici pro recyklaci elektrických a elektronických zařízení. To pomůže eliminovat nebezpečí poškození životního prostředí a zdraví osob.

Další informace o možnostech recyklace vašeho produktu získáte od místních úřadů, služby svozu domovního odpadu nebo prodejce.

Technické údaje

Technické údaje

	120ITK4-H
Motor	
Typ motoru	PMDC 36V
Hmotnost	
Hmotnost bez baterie a přepravního krytu, kg	4,5
Emise hluku ⁷	
Hladina akustického výkonu, změřená dB(A)	91,32
Hladina akustického výkonu, zaručená L _{WA} dB (A)	94
Hladiny hluku ⁸	
Hladina akustického tlaku v úrovni uší obsluhy, měřená podle norem EN 62841-1 a EN 62841-4-2, dB(A)	81,3
Úrovně vibrací ⁹	
Hladiny vibrací (a _h) na přední/zadní rukojeti, m/s ² Viz normy EN 62841-1 a EN 62841-4-2.	1,223/0,816
Žací ústrojí	
Typ	Oboustranné
Délka nože, mm	500
Rychlost čepelí, stříhy/min, v režimu SavE	2250

⁷ Emise hluku do okolního prostředí měřené jako akustický výkon (L_{WA}) v souladu se směrnicí 2000/14/ES. Rozdíl mezi garantovaným a měřeným akustickým výkonem je v tom, že garantovaný akustický výkon rovněž zahrnuje rozptyl výsledků měření a rozdíly mezi různými výrobky téhož modelu podle Směrnice 2000/14/ES.

⁸ Typická statistická odchylka pro ekvivalentní hladinu akustického tlaku je standardní odchylka 3 dB (A).

⁹ Uváděná data o úrovni vibrací mají typickou statistickou odchylku (standardní odchylku) 1,5 m/s².

Deklarovaná celková hodnota vibrací byla měřena standardní zkušební metodou a lze ji použít ke vzájemnému porovnávání nástrojů.

Deklarovanou celkovou hodnotu vibrací lze rovněž použít k předběžnému zhodnocení působení na uživatele.

	120iTK4-H
Rychlost čepelí, střihy/min, ne v režimu SavE	2800

Schválené nabíječky baterií

Nabíječka baterií	QC80	40-C80
Vstupní napětí, V	100–240	100–240
Frekvence, Hz	50–60	50–60
Výkon, W	100	72
Výstupní napětí, V DC/A	36/2	43/1,6

Baterie schválené pro výrobek

Baterie	BLi10	40-B70
Typ	Lithium-iontová	Lithium-iontová
Kapacita baterie, Ah	Viz typový štítek baterie	Viz typový štítek baterie
Jmenovité napětí, V	36	36
Hmotnost, kg	0,7	0,8

Prohlášení o shodě

Prohlášení o shodě EU

Společnost Husqvarna AB, SE-561 82 Huskvarna,
Švédsko, tel.: +46-36-146500, zcela zodpovědně
prohlašuje, že výrobek:

Popis	Akumulátorové teleskopické tyčové nůžky na živý plot
Značka	Husqvarna
Typ/Model	120iTK4-H
Identifikace	Výrobní číslo od roku 2024 a dále

je zcela ve shodě s následujícími směrnicemi a předpisy
EU:

Nařízení	Popis
2006/42/ES	„o strojních zařízeních“
2014/30/EU	„o elektromagnetické kompatibilitě“
2000/14/ES	„o venkovním hluku“
2011/65/EU	„o omezení používání některých nebezpečných látek“

Byly uplatněny následující normy:

EN 62841-4-2:2019+A1:2022+A11:2022, EN
62841-1:2015+A11:2022, EN IEC 55014-1:2021, EN
IEC 55014-2:2021, EN IEC 63000:2018.

Společnost TÜV Rheinland LGA Products GmbH,
Tillystrasse 2, D-90431 Nuernberg, Germany provedla
jménem společnosti Husqvarna AB dobrovolnou
typovou zkoušku.

Certifikát má číslo: AM 50615424.

V souladu se směrnicí 2000/14/ES, příloha V, jsou
deklarované úrovně hluku uvedeny v části *Technické
údaje na strani 52*.

Huskvarna, 2024-01-19



Claes Losdal, manažer výzkumu a vývoje, Husqvarna
AB

Osoba odpovědná za technickou dokumentaci

