

Art.Nr.
5906306901
AusgabeNr.
5906306901_0004
Rev.Nr.
29/01/2024



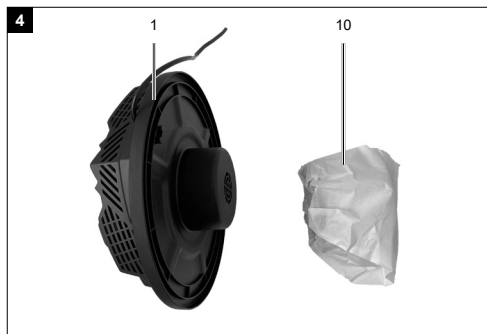
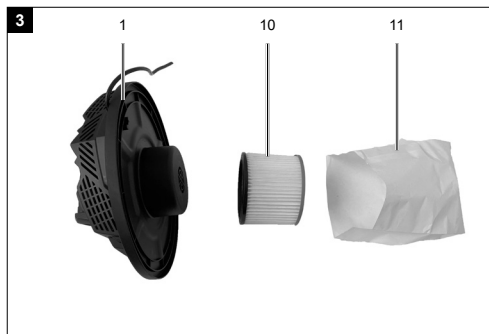
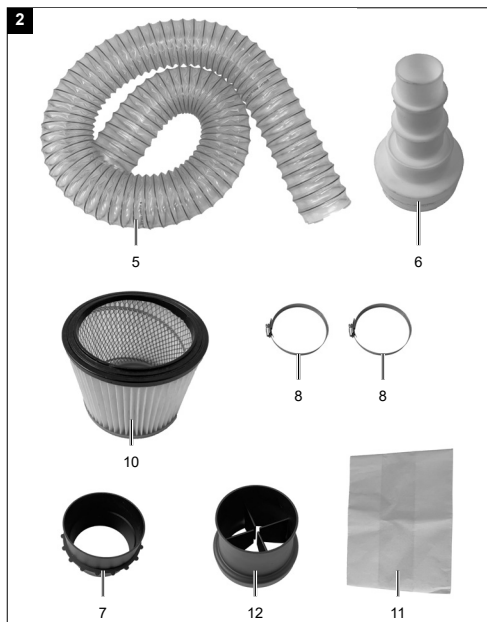
DC100

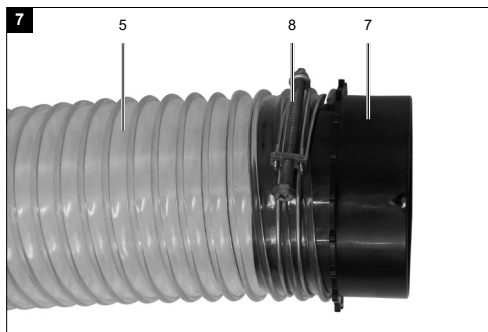
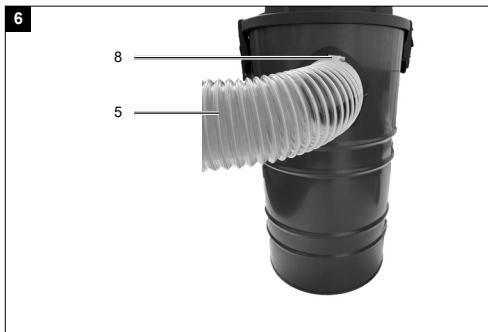
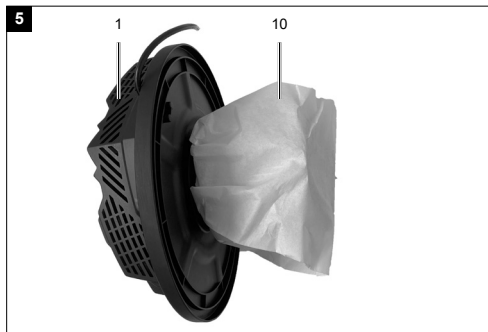
DE	Absauganlage Originalbetriebsanleitung	6
GB	Dust extraction system Translation of original instruction manual	17
FR	Aspirateur Traduction des instructions d'origine	25
IT	Impianto di aspirazione La traduzione dal manuale di istruzioni originale	34
NL	Afzuiginstallatie Vertaling van de originele gebruikshandleiding	42
ES	Sistema de aspiración Traducción del manual de instrucciones original	51
PT	Sistema de aspiração Tradução do manual de operação original	60
CZ	Odsávací zařízení Překlad originálního návodu k obsluze	68
SK	Odsávacie zariadenie Preklad originálneho návodu na obsluhu	76
HU	Elszívó berendezés Eredeti használati utasítás fordítása	84

PL	Instalacja wyciągowa Tłumaczenie oryginalnej instrukcji obsługi	92
HR	Usisni sustav Prijevod originalnog priručnika za uporabu	101
SI	Sistem za odsesavanje Prevod originalnih navodil za uporabo	109
EE	Imusüsteem Originaalkäitusjuhendi tõlge	117
LT	Išsiurbimo įrenginys Originalios naudojimo instrukcijos vertimas	125
LV	Nosūšanas iekārta Oriģinālās lietošanas instrukcijas tulkojums	133
SE	Utsugningsanläggning Översättning av original-bruksanvisning	141
FI	Imulaitteisto Käännös alkuperäisestä käyttöohjeesta	149
DK	Udsugningsanlæg Oversættelse fra den oprindelige betjeningsvejledning	157

Nachdrucke, auch auszugsweise, bedürfen der Genehmigung.
Technische Änderungen vorbehalten. Abbildungen beispielhaft!











Vysvětlení symbolů na přístroji

Symbole použité v této příručce vás mají upozornit na možná rizika. Bezpečnostní symboly a vysvětlivky, které je provádějí, musejí být přesně pochopeny. Samotné výstrahy rizika neodstraní a nemohou nahradit správná opatření pro prevenci úrazů.

	<p>Před uvedením do provozu si přečtěte a dodržujte návod k obsluze a bezpečnostní pokyny!</p>
	<p>Používejte ochranu sluchu. Působení hluku může vést ke ztrátě sluchu.</p>
	<p>Používejte ochrannou masku proti prachu. Při zpracování materiálů může vznikat zdraví škodlivý prach. Nesmí být zpracováván materiál obsahující azbest!</p>
	<p>Výrobek odpovídá platným evropským směrnicím.</p>
<p>⚠ Upozornění!</p>	<p>Místa, která se týkají bezpečnosti, jsme v tomto návodu k použití označili touto značkou</p>

Obsah:
Strana:

1.	Úvod.....	70
2.	Popis zařízení	70
3.	Rozsah dodávky	70
4.	Použití v souladu s určením	70
5.	Bezpečnostní pokyny	71
6.	Technické údaje	73
7.	Rozbalení	73
8.	Montáž / Před uvedením do provozu.....	73
9.	Uvedení do provozu.....	73
10.	Elektrické připojení	73
11.	Čištění	74
12.	Skladování	74
13.	Údržba	74
14.	Likvidace a recyklace	74
15.	Prohlášení o shodě.....	168

1. Úvod

Výrobce:

Scheppach GmbH
Günzburger Straße 69
D-89335 Ichenhausen

Vážený zákazníku,

přejeme vám mnoho radosti a úspěchu při práci s novým zařízením.

Upozornění:

Výrobce tohoto zařízení neručí podle platného zákona o odpovědnosti za vady výrobku za škody, které vzniknou na tomto zařízení nebo jeho prostřednictvím v případě:

- neodborné manipulace,
- Nedodržování návodu k použití
- Opravy třetí osobou, neoprávněnými odborníky
- Montáž a výměna neoriginálních náhradních dílů
- použití, které není v souladu s určením
- výpadků elektrického zařízení v případě nedodržení elektrických předpisů a ustanovení VDE 0100, DIN 57113 / VDE 0113

Mějte na paměti:

Před montáží a zprovozněním si přečtěte celý text návodu k obsluze.

Tento návod k obsluze vám má usnadnit seznámení se zařízením a jeho používání v souladu s určením.

Návod k obsluze obsahuje důležité pokyny, jak se zařízením pracovat bezpečně, odborně a ekonomicky, abyste se vyhnuli rizikům, ušetřili náklady za opravy, omezili dobu nečinnosti a zvýšili spolehlivost a životnost zařízení.

Kromě bezpečnostních ustanovení tohoto návodu k obsluze musíte bezpodmínečně dodržovat předpisy své země, které platí pro provoz zařízení.

Uchovávejte návod k obsluze u zařízení v plastovém obalu, který jej bude chránit před znečištěním a vlhkostí. Před započetím práce si jej musí každý pracovník obsluhy přečíst a pečlivě jej dodržovat.

Se zařízením smějí pracovat jen osoby, které jsou poučeny o jeho použití a informovány o nebezpečích, která jsou s ním spojena. Dodržujte minimální požadovaný věk obsluhy.

Kromě bezpečnostních pokynů, které jsou obsaženy v tomto návodu k obsluze, a zvláštních předpisů vaší země, je při provozu konstrukčně stejných strojů zapotřebí dodržovat všeobecně uznávaná technická pravidla.

Nepřebíráme žádnou záruku za nehody nebo škody způsobené nedodržením tohoto návodu a bezpečnostních pokynů.

2. Popis zařízení

1. Kryt motoru
2. Úchop
3. Nádoba na třísly
4. Spínač / vypínač
5. Odsávací hadice
6. Adaptér
7. Hadicová spojka
8. Hadicová spona
9. Zajišťovací hák
10. Filtrační vložka
11. Filtrační sáček
12. Hadicová spojka Ø 100 mm

3. Rozsah dodávky

- Odsávací zařízení
- Odsávací hadice
- Hadicová spojka
- Sada adaptérů (čtyřdílná)
- Filtrační vložka
- Filtrační sáček
- 2 x hadicová spona
- Hadicová spojka Ø 100 mm
- Návod k obsluze

4. Použití v souladu s určením

Stroj odpovídá platné ES směrnici o strojních zařízeních.

- Stroj je zkonstruován podle stavu techniky a bezpečnostně technických norem. I tak ale může při jeho použití vzniknout nebezpečí ohrožení života a zdraví uživatele nebo třetí osoby, nebo poškození stroje a vzniku jiných věcných škod.
- Stroj používejte pouze v technicky bezvadném stavu, v souladu s jeho určením, odpovědně a s vědomím všech nebezpečí, a dodržujte návod k obsluze! Ihned odstraňte zejména poruchy (nebo je nechte opravit), které mohou ohrozit bezpečnost!
- Stroj je určen pro komerční využití, například v hotelech, školách, nemocnicích, továrnách, obchodech, kancelářích a půjčovnách.

- Filtr pravidelně kontrolujte, zda není poškozen. Vyměňte poškozené filtry! Pravidelně kontrolujte těsnost krytu a těsnění filtru a vaku na piliny.
- Při použití čistících trysek nenasávejte žádná cizí tělesa, jako např. šrouby, hřebíky, kusy umělé hmoty nebo dřeva.
- Stroj smí být používán jen s originálními díly a originálním příslušenstvím výrobce.
- Vysávání dřevěného prachu a dřevěných třísek v komerční oblasti není povoleno.
- Vysávání hořlavých kapalin nebo prachu ohrožujícího zdraví není povoleno.
- Vhodné pouze pro sběr třísek (nikoliv prachu).
- Jakékoli použití, které toto nařízení překračuje, je považováno za použití v rozporu s určením. Za takto vzniklé škody výrobce neručí. Riziko nese výhradně uživatel.
- Je nutné dodržovat veškeré předpisy výrobce týkající se bezpečnosti, práce a údržby stroje, a také rozměry uvedené v technických datech.
- Stroj směji používat, udržovat nebo opravovat jen osoby, které jsou s ním obeznámeny a jsou informovány o nebezpečích. Svévolné změny stroje vylučují ručení výrobce za škody, které takto vzniknou.
- Stroj smí být používán pouze s originálním příslušenstvím výrobce.
- Respektujte prosím to, že naše přístroje nebyly koncipovány pro průmyslové účely. Nepřebíráme žádnou záruku, pokud je přístroj používán v průmyslových aplikacích nebo pro práce stejného druhu.
- Nepoužívané přístroje je třeba ukládat na suchém, uzavřeném místě a mimo dosah dětí.
- Udržujte nástroje ostré a čisté, abyste mohli pracovat lépe a bezpečněji.
- Kontrolujte pravidelně kabel nástroje a v případě poškození jej nechte vyměnit uznávaným odborníkem.
- Kontrolujte pravidelně prodlužovací kabely a v případě poškození je vyměňte.
- Venku používejte pouze k tomu schválené a odpovídajícím způsobem označené prodlužovací kabely.
- Dávejte pozor na to, co děláte. Pracujte s rozumem. Jste-li unavení, s nástrojem nepracujte.
- Nepoužívejte nástroje, u nichž nelze zapnout a vypnout spínač.
- Varování! Použití jiných pracovních nástrojů nebo jiného příslušenství pro vás může znamenat nebezpečí poranění.
- Při každém nastavení a údržbě nástroje vytáhněte síťovou vidlici ze zásuvky.
- Bezpečnostní pokyny předejte všem osobám, které pracují se strojem.
- Vždy zkontrolujte před spuštěním, zda napětí uvedené na typovém štítku přístroje odpovídá síťovému napětí.
- Pokud je nutný prodlužovací kabel, ujistěte se, že má dostatečný průřez pro příkon přístroje. Minimální průřez 1,5 mm².
- Navíják kabelů používejte pouze v odvinutém stavu.
- Zkontrolujte napájecí kabel. Nepoužívejte žádně vadně nebo poškozené napájecí kabely.
- Nepoužívejte kabel k vytažení zástrčky ze zásuvky. Chraňte kabel před horkem, olejem a ostrými hranami.
- Nevystavujte stroj dešti a nepoužívejte jej ve vlhkém nebo mokřem prostředí.
- Zajistěte dobré osvětlení.
- Nepracujte s pilou v blízkosti hořlavých kapalin nebo plynů.
- Při práci venku se doporučuje obuv odolná proti skluzu. V případě dlouhých vlasů noste vlasovou síťku. Vyhněte se neobvyklému držení těla
- Obsluha musí být alespoň 18 let, učni alespoň 16 let, ale pouze s dozorem.
- Přístroj připojený k síti chraňte před dětmi.
- Udržujte pracoviště bez dřevěného odpadu a povalujících se dílů.
- Nepořádek v pracovní oblasti může mít za následek nehody.
- Nenechte jiné osoby, zvláště děti, dotýkat se nástroje nebo síťového kabelu. Zakažte jim přístup na pracoviště.

5. Bezpečnostní pokyny

Pozor! Při používání elektrického nářadí se na ochranu proti zraněním způsobeným elektrickým proudem a proti požáru musí dodržovat následující základní bezpečnostní předpisy. Před použitím tohoto elektrického nářadí si přečtěte všechna tato upozornění a bezpečnostní pokyny dobře uložitě.

Bezpečná práce

- Varování: Při používání elektrických nástrojů je třeba dodržovat základní bezpečnostní opatření, aby se vyloučilo nebezpečí požáru, zasažení elektrickým proudem a zranění osob.
- Před prací se strojem a během ní se řiďte všemi těmito upozorněními.
- Tyto bezpečnostní pokyny dobře uchovejte.
- Chraňte se před zásahem elektrickým proudem! Zabraňte dotyku těla uzemněných dílů.

- Osoby pracující se strojem musí své práci věnovat náležitou pozornost.
- Přestrojování, seřizování, měření a čištění vždy provádějte pouze s vypnutým motorem. - Vytáhněte síťovou zástrčku -
- Zkontrolujte před zapnutím, že jsou klíče a nastavovací nástroje odstraněny.
- Při opuštění pracoviště vypněte stroj a vytáhněte síťovou zástrčku.
- Všechny ochranné a bezpečnostní prvky musí být namontovány zpět ihned po dokončení oprav a údržby.
- Je nutné dodržovat veškeré pokyny výrobce k bezpečnosti, provozu a údržbě stroje, a také rozměry uvedené v technických datech.
- Je nutné dodržovat příslušné předpisy k prevenci úrazů a ostatní všeobecně uznávaná bezpečnostní technická pravidla.
- Pro těžké práce nepoužívejte stroje se slabým výkonem.
- Nepoužívejte kabel k účelům, ke kterým není určen!
- Zajměte bezpečný postoj a neustále udržuje rovnováhu.
- Zkontrolujte, zda pohyblivé díly bezvadně fungují a nejsou vzpříčené, a zda nejsou díly poškozené. Veškeré díly musí být správně namontovány a splňovat všechny podmínky k zaručení bezvadného provozu nástroje.
- Poškozená ochranná zařízení a díly musí odborně opravit nebo vyměnit uznávaný odborný servis, není-li v návodu k obsluze uvedeno jinak.
- Poškozené vypínače ponechte k opravě zákaznickému servisu.
- Toto nářadí odpovídá příslušným bezpečnostním předpisům. Opravy smí provádět pouze kvalifikovaný elektrikář s používáním originálních náhradních dílů; jinak může dojít k úrazům uživatele.
- V případě potřeby noste vhodné osobní ochranné prostředky. To by mohlo obsahovat:
 - Ochrana sluchu pro zamezení riziku vzniku nedoslýchavosti;
 - Ochrana dýchacích cest k zamezení vdechnutí nebezpečného prachu.
- Obsluha musí být informována o podmínkách ovlivňujících vznik hluku.
- Závadly na stroji ihned po jejich odhalení ohlaste osobě odpovědné za bezpečnost.
- Tento přístroj není vhodný ke sběru nebezpečného prachu.

- Tento přístroj není určený k tomu, aby jej používaly osoby (včetně dětí) s omezenými fyzickými, smyslovými nebo mentálními schopnostmi nebo s nedostatkem zkušeností a/nebo znalostí, ledaže by s ním zacházely pod dohledem osoby odpovědné za jejich bezpečnost nebo by od takové osoby obdržely pokyny, jak přístroj používat. Je třeba dohlížet na děti, aby se zajistilo, že si s přístrojem nebudou hrát.
- VAROVÁNÍ: Pracovníci obsluhy musí být přiměřeným způsobem instruováni o použití těchto strojů.
- VAROVÁNÍ: Tento stroj není vhodný ke sběru prachu ohrožujícího zdraví.
- VAROVÁNÍ: Tento stroj je určen pouze pro použití za sucha.
- VAROVÁNÍ: Tento stroj je určen pouze k práci ve vnitřních prostorech.
- VAROVÁNÍ: Tento stroj se smí ukládat pouze ve vnitřních prostorech.
- VAROVÁNÍ: Zabraňte, aby došlo k dotyku vedení pro připojení na síť s rotujícími kartáči.

⚠ VAROVÁNÍ! Tento elektrický nástroj vytváří během provozu elektromagnetické pole. Toto pole může za určitých podmínek ovlivňovat aktivní nebo pasivní zdravotní implantáty. Pro snížení rizika vážných nebo smrtelných úrazů doporučujeme osobám se zdravotními implantáty, aby se před obsluhou tohoto elektrického nástroje obrátily na svého lékaře nebo na výrobce zdravotního implantátu.

Zbytková rizika

Stroj je zkonstruován podle aktuálního stavu techniky a podle uznávaných bezpečnostně-technických norem. Přesto se mohou během práce vyskytnout jednotlivá zbytková rizika.

- Ohrožení zdraví dřevěným prachem nebo dřevěnými třískami. Bezpodmínečně používejte ochranné vybavení, jako je chránič očí a maska proti prachu.
- Během uzavírání a výměny sběrného sáčku na prach existuje možnost vdechnutí prachu. Při nedodržení pokynů k likvidaci z návodu na použití (např. používání masek proti prachu P2), může dojít k vdechnutí prachu.
- Ohrožení zdraví hlukem. Při práci je překročena povolená hladina hluku. Bezpodmínečně používejte ochranné vybavení, jako jsou chrániče sluchu.
- Ohrožení proudem při použití nesprávných elektrických přívodních kabelů.
- Navzdory všem přijatým preventivním opatřením mohou vzniknout zbytková rizika, která nejsou zjevná.

- Zbytková rizika mohou být minimalizována, budete-li dodržovat jak „Bezpečnostní pokyny“, tak „Určené použití“ a pokyny k obsluze.

Bezpečnostní pokyny dobře uchovejte.

6. Technické údaje

Odsávací hrdlo, Ø přípojky	100 mm
Délka hadice	2 000 mm
Vzduchový výkon	2125 m ³ /hod.
Rozdíl tlaků	25 000 Pa
Filtrační plocha	0,3 m ²
Objem sběrné nádoby	65 l
Hmotnost	5 kg
Elektromotor	220 - 240 V~ 50/60 Hz
Příkon	1 200 W
Otáčky motoru	35000 min ⁻¹

Technické změny vyhrazeny!

Hluk a vibrace

⚠ Varování: Hluk může mít závažný vliv na vaše zdraví. Jestliže hluk stroje překročí 85 dB, použijte, prosím, vhodnou ochranu sluchu.

7. Rozbalení

⚠ POZOR!

Přístroj a obalový materiál nejsou hračka! S plastovými sáčky, fóliemi a drobným díly si nesměj hrát děti! Hrozí nebezpečí spolknutí těchto věcí a udušení!

- Otevřete balení a opatrně vyjměte přístroj.
- Odstraňte materiál obalu a obalové a přepravní pojistky (pokud je jimi výrobek opatřen).
- Zkontrolujte, zda je rozsah dodávky úplný.
- Zkontrolujte přístroj a díly příslušenství, zda se při přepravě nepoškodily. V případě reklamaci je třeba okamžitě uvědomit dodavatele. Pozdější reklamace nebudou uznány.
- Uchovejte obal dle možností až do uplynutí záruční doby.
- Seznamte se před použitím s přístrojem podle návodu k obsluze.

- Používejte u příslušenství a opotřebitelných a náhradních dílů pouze originální díly. Náhradní díly obdržíte u specializovaného prodejce.
- Uveďte při objednávání naše čísla výrobku a rovněž typ a rok výroby přístroje.

8. Montáž / Před uvedením do provozu

⚠ POZOR!

Před uvedením do provozu přístroj bezpodmínečně kompletně smontujte!

8.1 Montáž filtrační vložky (10) s filtračním sáčkem (11), obr. 3 - 5

- Filtrační vložku (10) zasuňte do filtračního sáčku (11). (Obr. 3 + 4)
- Přečnívající část vmáčkněte do filtrační vložky (10). (Obr. 4)
- Filtrační vložku (10) nyní nasadte na kryt motoru (1). (Obr. 5)
- Kompl. kryt motoru (1) nasadte na nádobu (3) a zajištěte zajišťovacími háky (9).

8.2 Montáž odsávací hadice (5), obr. 6 + 7

- Odsávací hadici (5) namontujte pomocí hadicové spony (8) na hadicové hrdlo nádoby (3).
- Druhou stranu odsávací hadice (5) namontujte pomocí hadicové spony (8) a hadicové spojky (7).

9. Uvedení do provozu

⚠ POZOR!

Před uvedením do provozu přístroj bezpodmínečně kompletně smontujte!

9.1 Zapnutí/vypnutí, obr. 1

- Pro zapnutí přepněte za-/vypínač (4) do polohy „I“.
- Pro opětovné vypnutí přístroje přepněte za-/vypínač (4) do polohy „0“.

10. Elektrické připojení

Instalovaný elektromotor je připojen v provozuschopném stavu. Připojka musí odpovídat příslušným předpisům VDE a DIN. Těmto předpisům musí odpovídat síťová připojka zákazníka i použité prodlužovací kabely.

Vadný elektrický přívodní kabel

U elektrických přívodních kabelů často dochází k poškození izolace.

Jeho příčinami mohou být:

- Smáčknutá místa, je-li přívodní kabel veden oknem nebo šterbinou ve dveřích.
- Prohnutí kvůli nevhodnému upevnění nebo vedení přívodního kabelu.
- Zlomení kvůli přejíždění přes přívodní kabel.
- Poškození izolace kvůli vytržení z elektrické zásuvky ve stěně.
- Praskliny v důsledku stárnutí izolace.

Tyto vadné elektrické přívodní kabely nesmí být používány a kvůli poškození izolace jsou životu nebezpečné. Pravidelně kontrolujte, zda elektrické přívodní kabely nejsou poškozeny. Dávejte pozor, aby nebyl přívodní kabel při kontrole připojen do elektrické sítě.

Elektrické přívodní kabely musí odpovídat příslušným předpisům VDE a DIN. Používejte pouze přípojná vedení se stejným označením.

Uvedení typového označení na přívodním kabelu je povinné.

U jednofázového motoru na střídavý proud doporučujeme pro stroje s vysokým rozběhovým proudem (od 3000 W) jištění C 16A nebo K 16A!

Typ připojení Y

Pokud je zapotřebí výměna vedení pro připojení na síť, musí to provést výrobce nebo jeho zástupce, aby se zabránilo bezpečnostním rizikům.

11. Čištění

Pozor!

Před prováděním veškerých čistících prací odpojte síťovou zástrčku.

Doporučujeme přístroj vyčistit ihned po každém použití.

Čas od času otřete stroj hadříkem, abyste odstranili třísky a prach.

Čistěte přístroj pravidelně vlhkým hadrem a trochou tekutého mýdla. Nepoužívejte žádné čistící prostředky nebo rozpouštědla; mohly by poškodit plastové díly přístroje. Dbejte na to, aby se dovnitř přístroje nemohla dostat žádná voda.

12. Skladování

- Uložte přístroj a jeho příslušenství na tmavém, suchém místě, chráněném před mrazem a nedostupným pro děti.
- Optimální skladovací teplota se pohybuje mezi 5 a 30°C.
- Nástroj uchovávejte v originálním balení.
- Nástroj zakryjte, aby byl chráněn před prachem nebo vlhkostí.
- Návod k obsluze uchovávejte v blízkosti nástroje.

13. Údržba

Pozor!

Před prováděním veškeré údržby odpojte síťovou zástrčku.

Připojky a opravy

Připojení a opravy elektrického vybavení mohou provádět pouze odborní elektrikáři.

Při zpětných dotazech uvádějte prosím tyto údaje:

- Typ proudu napájecího motor
- Údaje z typového štítku stroje
- Údaje z typového štítku motoru

Servisní informace

Je nutno dbát na to, že v případě tohoto výrobku následující díly podléhají opotřebení, které je dáno používáním nebo se tak děje přirozeně, příp. že na následující díly je pohlíženo jako na spotřební materiál.

Díly podléhající opotřebení*: Filtrační vak, filtrační vložka

* není nutně zahrnuto v obsahu dodávky!

Náhradní díly a příslušenství obdržíte v našem servisním středisku. Naskenujte k tomu QR kód na titulní straně.

14. Likvidace a recyklace

Upozornění k obalu



Balící materiály jsou recyklovatelné. Obaly prosím likvidujte způsobem šetrným k životnímu prostředí.

Upozornění k zákonu o elektrických a elektronických zařízeních (ElektroG)



Odpadní elektrická a elektronická zařízení nepatří do domovního odpadu, ale musí se sbírat a likvidovat odděleně!

- Staré baterie nebo akumulátory, které nejsou napevno zabudované ve starém přístroji, musí být před odevzdáním bez poškození vyjmuty! Jejich likvidaci upravuje zákon o bateriích.
- Majitelé nebo uživatelé elektrických a elektronických zařízení jsou ze zákona povinni je po použití vrátit.
- Koncový uživatel je zodpovědný za vymazání svých osobních údajů ze starého zařízení určeného k likvidaci!
- Symbol přeškrtnuté popelnice znamená, že se odpadní elektrická a elektronická zařízení nesmí likvidovat společně s domovním odpadem.
- Elektrická a elektronická zařízení můžete bezplatně odevzdat na následujících místech:
 - Veřejné skládky nebo sběrná místa odpadů (např. obecní stavební dvory)
 - Prodejní místa elektrospotřebičů (stacionární a online), pokud jsou obchodníci povinni je odebírat nebo to nabízejí dobrovolně.
 - Až tři kusy elektroodpadu od jednoho typu spotřebiče s délkou hrany maximálně 25 cm lze bezplatně vrátit výrobci, aniž by bylo nutné předtím zakoupit nový spotřebič od výrobce nebo jej odevzdat na jiném autorizovaném sběrném místě ve vašem okolí.
 - Pro další doplňující podmínky zpětného odběru výrobců a distributorů se obraťte na příslušný zákaznický servis.
- V případě, že výrobce dodá nový elektrospotřebič do soukromé domácnosti, může na žádost koncového uživatele zajistit bezplatný sběr elektroodpadu. Za tímto účelem kontaktujte zákaznický servis výrobce.
- Tato prohlášení se vztahují pouze na přístroje instalované a prodávané v zemích Evropské unie a podléhající evropské směrnici 2012/19/EU. V zemích mimo Evropskou unii mohou pro likvidaci elektroodpadu platit jiné předpisy.