

BETRIEBSANLEITUNG AKKU-KETTENSÄGE

CS 1825



DE

GB

NL

FR

ES

IT

SI

HR

RS

PL

CZ

SK

HU

DK

SE

NO

FI

LT

LV

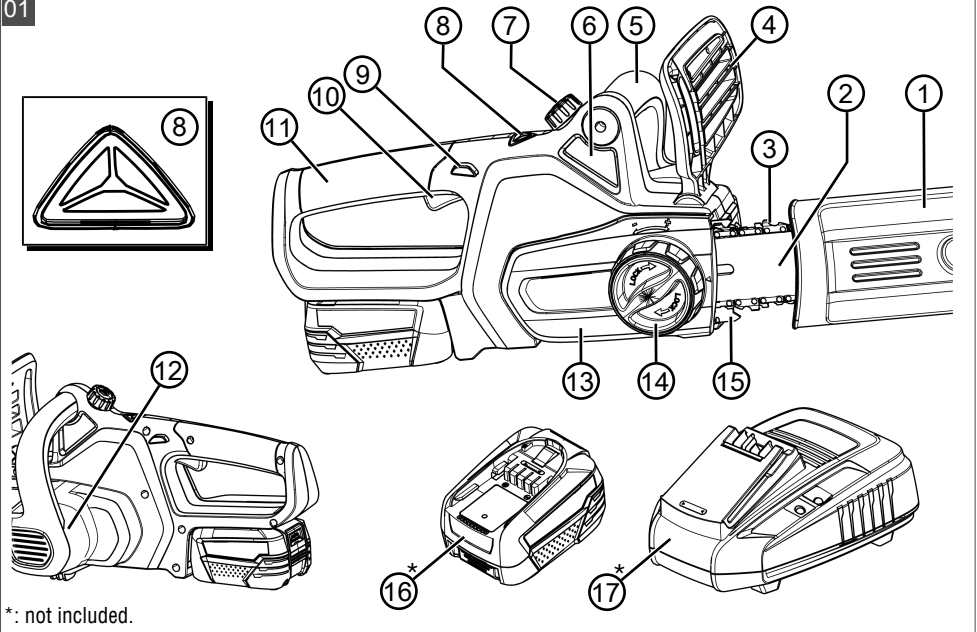
RU

UA

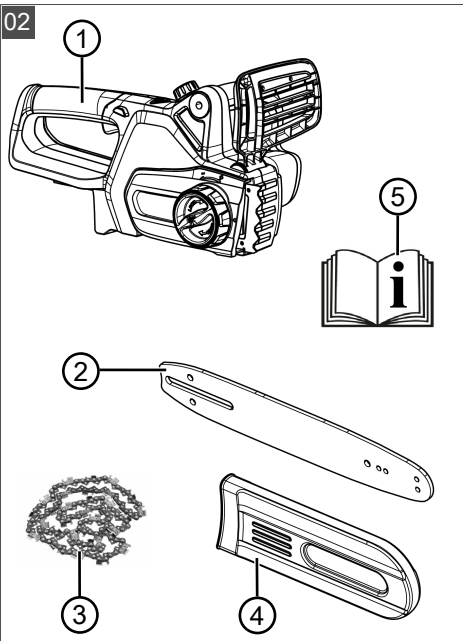


TR 066

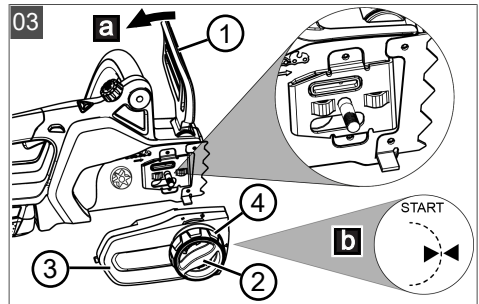
01



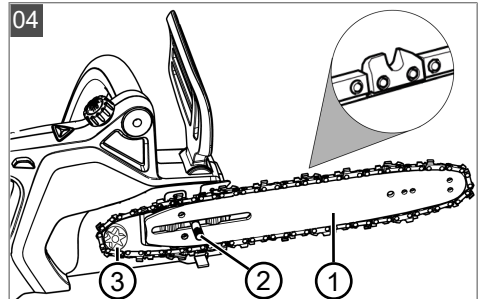
02

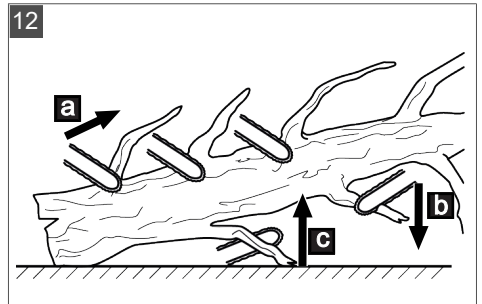
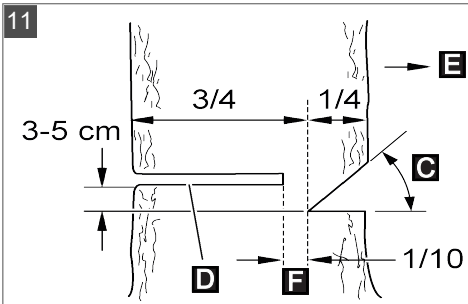
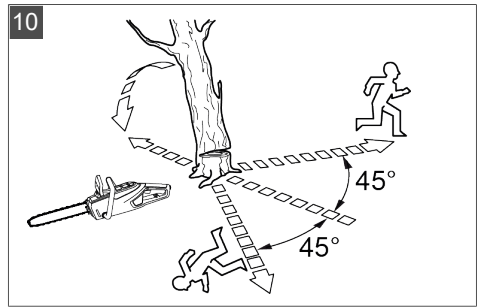
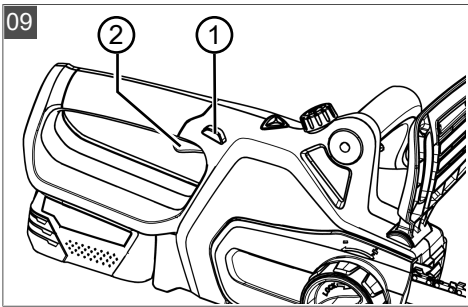
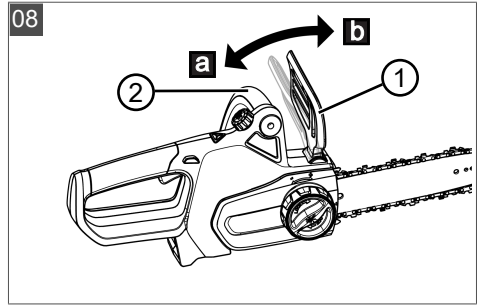
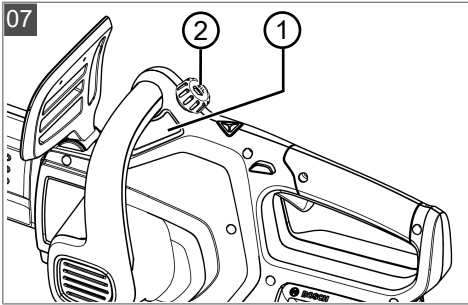
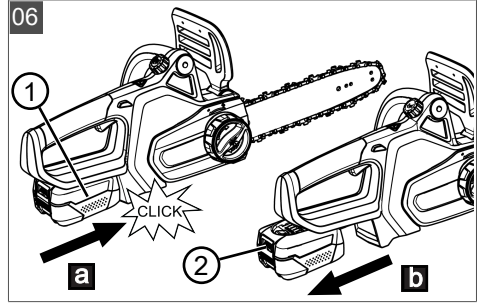
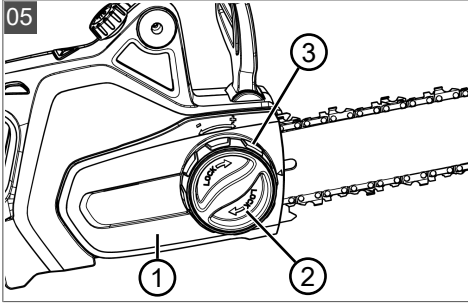


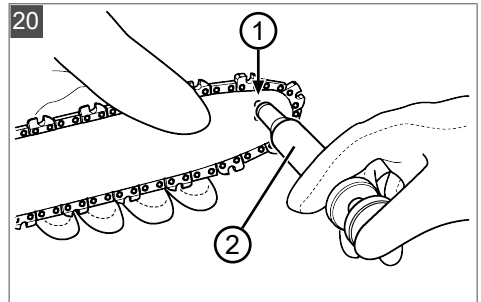
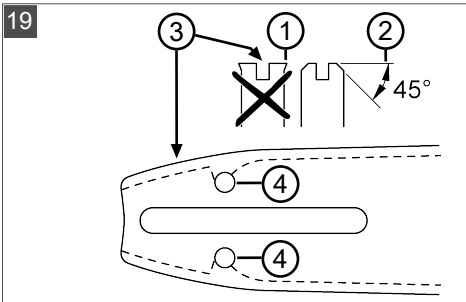
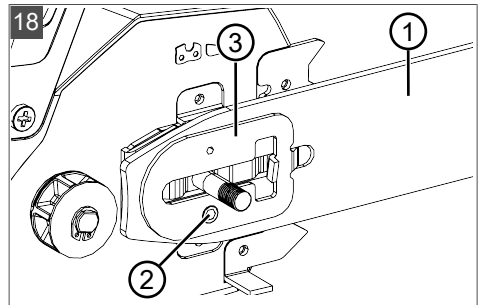
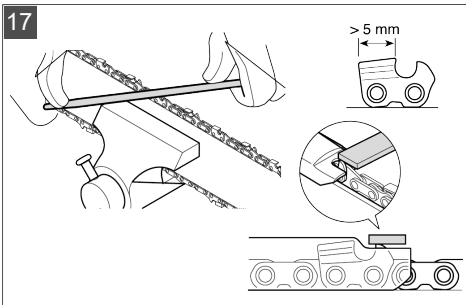
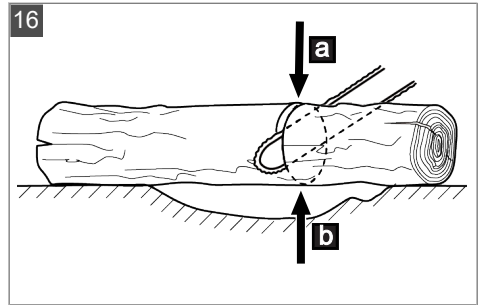
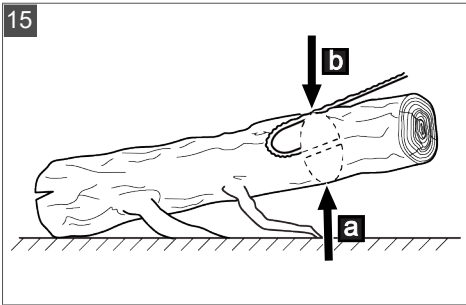
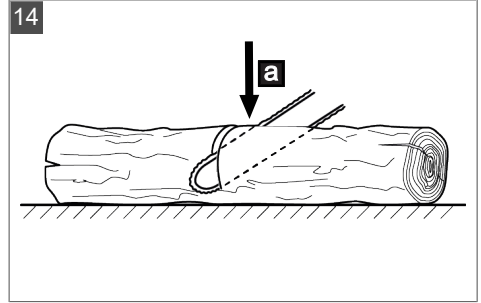
03



04























**CS 1825**

Refer to technical data section.

	B50 Li (PBA 18V 2.5Ah W-B)	B75 Li (PBA 18V 4.0Ah W-C)	B100 Li (PBA 18V 5.0Ah W-C)	B125 Li (PBA 18V 6.0Ah W-C)
	113893	113894	113895	113896
	18 V			
	2,5 Ah	4,0 Ah	5,0 Ah	6,0 Ah
	45 Wh	72 Wh	90 Wh	108 Wh
	C50 Li: ≈ 60 min FC100 Li: ≈ 36 min	C50 Li: ≈ 95 min FC100 Li: ≈ 39 min	C50 Li: ≈ 105 min FC100 Li: ≈ 46 min	C50 Li: ≈ 130 min FC100 Li: ≈ 62 min
	0 °C – +45 °C			
	-20 °C – +50 °C			
	C50 Li (AL 1830 CV)		FC100 Li (AL 1880 CV)	
	113897 113898 (UK)		113899 113900 (UK)	
	220 – 240 V AC, 50/60 Hz			
	14,4 V – 18 V DC			
	3 A		8 A	

	C50 Li (AL 1830 CV)	FC100 Li (AL 1880 CV)
	0 °C – +45 °C	
	□ / II	

PŘEKLAD ORIGINÁLNÍHO NÁVODU K POUŽITÍ

Obsah




1	K tomuto návodu k použití	231	3.8	Bezpečnostní upozornění pro práci.....	237
1.1	Symbole na titulní straně	231	3.8.1	Obsluha.....	237
1.2	Vysvětlení symbolů a signálních slov.....	231	3.8.2	Provozní doba	238
2	Popis výrobku	231	3.8.3	Práce s řetězovou pilou	238
2.1	Použití v souladu s určeným účelem.....	231	4	Montáž.....	238
2.2	Možné předvídatelné chybné použití	232	4.1	Nasazení vodící lišty (03, 04)	238
2.3	Zbytková rizika	232	4.2	Nasazení pilového řetězu (04).....	238
2.4	Bezpečnostní a ochranná zařízení.....	232	4.3	Napnutí řetězu pily (03, 05)	239
2.4.1	Ochrana při zapojení	232	5	Uvedení do provozu	239
2.4.2	Řetězová brzda/třmen řetězové brzdy.....	232	5.1	Nabití akumulátoru	239
2.4.3	Ochrana proti přetížení.....	232	5.2	Vložení a vyjmutí akumulátoru (06).....	239
2.4.4	Doběhová brzda	232	5.3	Doplňte olej na pilový řetěz (07)	239
2.4.5	Záchytný čep řetězu	232	5.4	Kontrola napnutí řetězu	240
2.5	Symbole na stroji.....	232	5.5	Otestujte funkci řetězové brzdy	240
2.5.1	Bezpečnostní značky.....	232	5.5.1	Funkční test řetězové brzdy s vy- pnutým motorem (08).....	240
2.5.2	Značky obsluhy.....	233	5.5.2	Funkční test řetězové brzdy se zapnutým motorem (08).....	240
2.6	Přehled výrobku (01).....	233	6	Obsluha.....	240
2.7	Rozsah dodávky (02)	233	6.1	Zkontrolujte stav oleje pilového řetě- zu.....	241
3	Bezpečnostní pokyny.....	233	6.2	Otestujte řetězovou brzdu	241
3.1	Všeobecné bezpečnostní pokyny pro elektrické nářadí	233	6.3	Zapnutí a vypnutí motoru (09)	241
3.1.1	Bezpečnost na pracovišti.....	233	6.4	Kontrola stavu nabití akumulátoru	241
3.1.2	Bezpečnost elektrických součástí.....	234	7	Chování při práci a pracovní technika	241
3.1.3	Bezpečnost osob	234	7.1	Kácení stromů (10, 11).....	242
3.1.4	Zacházení s elektrickým nářadím a jeho použití	234	7.2	Odvětvování (12).....	243
3.1.5	Použití a zacházení s akumuláto- rovým nářadím.....	235	7.3	Zkracování kmenu (13–16).....	243
3.1.6	Servis.....	235	7.4	Zkracování řeziva	243
3.2	Bezpečnostní pokyny pro řetězové pily.....	235	8	Údržba a péče	243
3.3	Všeobecné bezpečnostní pokyny pro řetězové pily	236	8.1	Broušení pilového řetězu (17)	244
3.4	Příčiny a předcházení zpětného rázu.....	236	8.2	Čištění vnitřku řetězového kola	244
3.5	Zatížení vibracemi.....	236	8.3	Přestavení rychloupínacího zařízení (18)	244
3.6	Zatížení hlukem.....	237	8.4	Kontrola, obracení a mazání vodící lišty (19, 20).....	244
3.7	Bezpečnostní pokyny k akumulátoru a nabíječce	237	8.5	Tabulka údržby řetězu	245

9	Pomoc při poruchách	245
10	Přeprava	246
11	Skladování	247
11.1	Skladování přístroje	247
11.2	Skladování akumulátoru a nabíječky	247
12	Likvidace	247
13	Technické údaje	248
14	Zákaznický servis/servis	249
15	Záruka	249

1 K TOMUTO NÁVODU K POUŽITÍ

- U německé verze se jedná o originální návod k použití. Všechny ostatní jazykové verze jsou překlady originálního návodu k použití.
- Uchovávejte tento návod vždy tak, abyste si ho mohli přečíst, když budete potřebovat informace o stroji.
- Předávejte dalším osobám pouze výrobek s tímto návodem k použití.
- Přečtěte a dodržujte bezpečnostní pokyny a varování uvedená v tomto návodu.

1.1 Symboly na titulní straně

Symbol	Význam
	Před uvedením do provozu si bezpodmínečně pečlivě přečtěte tento návod k použití. To je předpokladem bezpečné práce a bezproblémové manipulace.
	Návod k použití
	S akumulátory Li-Ion zacházejte opatrně! Obzvláště dodržujte pokyny k přepravě, skladování a likvidaci, které jsou vedené v tomto návodu k použití!

1.2 Vysvětlení symbolů a signálních slov

⚠ NEBEZPEČÍ! Označuje bezprostředně hrozící nebezpečnou situaci, která – pokud se jí nevyhnete – má za následek smrt nebo vážné zranění.

⚠ VÝSTRAHA! Označuje možnou nebezpečnou situaci, která – pokud se jí nevyhnete – může mít za následek smrt nebo vážné zranění.

⚠ OPATRNĚ! Označuje možnou nebezpečnou situaci, která by mohla mít za následek menší nebo středně těžké zranění, pokud se jí nevyhnete.

⚠ POZOR! Označuje situaci, která by mohla mít za následek věcné škody, pokud se jí nevyhnete.

📖 UPOZORNĚNÍ Speciální pokyny pro lepší srozumitelnost a manipulaci.

2 POPIS VÝROBKU

Tento návod k použití popisuje ruční elektrickou řetězovou pilu poháněnou akumulátorem.

Přístroj můžete používat jen společně s lithium-iontovými akumulátory a nabíječkami uvedenými v technických údajích. Pro další informace k akumulátorům a nabíječkám viz samostatné návody:

- Návod k použití 443130: Akumulátory
- Návod k použití 443131: Nabíječky

⚠ POZOR! Nebezpečí poškození stroje a akumulátoru. Je-li přístroj provozován s nevhodným akumulátorem, může dojít k poškození stroje a akumulátoru.

- Přístroj vždy provozujte jen s předepsaným akumulátorem.

2.1 Použití v souladu s určeným účelem

Elektrická řetězová pila je konstruována výhradně pro použití v domácnosti, na zahradě a pro hobby účely. V této oblasti lze řetězovou pilu použít pro lehké práce se dřevem, např. pro:

- řezání dřeva
- prořezávání živých plotů
- řezání palivového dříví

Akumulátorová řetězová pila se může vzhledem k elektrickému pohonu používat nejen venku, ale také v uzavřených prostorách k řezání dřeva. Jiné používání než zde popsané je v rozporu s určeným účelem.

Tento přístroj je určen výhradně jen k použití v soukromém sektoru. Jakékoliv jiné používání a dále nepovolené přestavby a dodatečné montáže budou považovány za použití k jinému než určenému účelu a mají za následek zánik záruky, dále ztrátu konformity a odmítnutí jakékoli odpovědnosti za škody způsobené uživateli nebo třetí straně ze strany výrobce.

⚠ OPATRNĚ! **Nebezpečí zranění kvůli použití v rozporu s určením!** Pokud se řetězovou pilou řeže dříví nebo jiné materiály, v kterých jsou cizí tělesa, může to mít za následek zranění.

- Řetězová pila se používá k lehkým řezným pracím.
- Před řezáním zkontrolujte dřevo, zda neobsahuje cizí tělesa, např. hřebíky, šrouby, kování.

2.2 Možné předvídatelné chybné použití

- Neřežte větve, které se nachází přímo nebo v ostrém úhlu nad uživatelem nebo jinými osobami.
- K mazání pilového řetězu nepoužívejte starý nebo minerální olej.
- Přístroj neprovodujte v prostředí ohroženém výbuchem.

2.3 Zbytková rizika

I při řádném používání přístroje ke stanovenému účelu se může vyskytnout zbytkové riziko, které nelze vyloučit. Kvůli druhu a konstrukci přístroje nelze vyloučit následující nebezpečí:

- Kontakt s odkrytými zuby řetězu (nebezpečí pořezání).
- Přístup k otáčejícímu se řetězu (nebezpečí pořezání).
- Náhlý a neočekávaný pohyb lišty řetězové pily (nebezpečí pořezání).
- Uvolnění dílů řetězu (pořezání / nebezpečí poranění).
- Uvolnění částí zpracovávaného dřeva.
- Ohrožení sluchu při práci bez ochrany sluchu.

2.4 Bezpečnostní a ochranná zařízení

⚠ VÝSTRAHA! **Nebezpečí těžkého poranění při manipulaci s bezpečnostními a ochrannými zařízeními.** Kvůli manipulacím s bezpečnostními a ochrannými zařízeními může při práci s řetězovou pilou dojít k těžkým zraněním.

- Bezpečnostní a ochranná zařízení nikdy nevyřazujte z provozu!
- Pracujte s řetězovou pilou jen pak, když všechna bezpečnostní a ochranná zařízení správně fungují.

2.4.1 Ochrana při zapojení

Pokud obsluha přidá několikrát za sebou prudce plyn, řetězová pila se na několik sekund vypne, aby se chránila elektronika a řetězová pila. V

tomto případě čekejte, dokud se pila nedá opět zapnout.

2.4.2 Řetězová brzda/třmen řetězové brzdy

Řetězová pila má ruční řetězovou brzdu, která se spustí např. při zpětném rázu (kickback) pomocí třmenu řetězové brzdy. Při inicializaci řetězové brzdy se náhle zastaví pilový řetěz a motor.

2.4.3 Ochrana proti přetížení

Řetězová pila je vybavena ochranným vypínačem motoru, který přístroj v případě přetížení vypne.

Po krátkém ochlazení je možné řetězovou pilu opět zapnout.

2.4.4 Doběhová brzda

Mechanická doběhová brzda je spojena s řetězovou brzdou a při vypnutí řetězové pily vyvolá rychlé zabrzdění pilového řetězu.

Mechanická doběhová brzda zabraňuje poraněním dobíhajícím řetězem.

2.4.5 Záchytný čep řetězu

Pokud se řetěz pily během řezání přetrhne, zachytí záchytný čep konec řetězu a zabrání tak poranění ruky obsluhy.




2.5 Symboly na stroji

2.5.1 Bezpečnostní značky

Symbol	Význam
	Zvláštní opatrnost při manipulaci!
	Nebezpečí zpětného rázu!
	Řetězovou pilu nedržte jen jednou rukou!
	Nepoužívat při dešti! Chránit před vlhkostí!
	Noste ochrannou helmu, protihluková sluchátka a ochranné brýle!

Symbol	Význam
	Nosit ochranné rukavice!
	Noste pevnou obuv!
	Před uvedením do provozu si přečtěte návod k použití!
	Řetězovou pilu vždy držte oběma rukama!

2.5.2 Značky obsluhy

Symbol	Význam
	Uvolnit (-) a upnout (+) pilový řetěz.
	Utáhnout centrální zámek.
	Směr běhu pilového řetězu (pod krytem řetězového ozubeného kola)

2.6 Přehled výrobku (01)

Č.	Součást
1	Ochrana řetězu
2	Vodící lišta
3	Řetěz
4	Třmen řetězové brzdy (chránič rukou)
5	Oblouková rukojeť
6	Průhledítko olejové nádrže řetězu
7	Uzávěr olejové nádrže řetězu
8	Ukazatel stavu nabití
9	Blokovací tlačítko
10	Páčka plynu
11	Zadní rukojeť
12	Motor
13	Kryt řetězového ozubeného kola

Č.	Součást
14	Rychloupínací zařízení s centrálním uzávěrem a otočným věncem
15	Zachycovací zub
16	Akumulátor*
17	Nabíječka*

* *Není obsaženo v rozsahu dodávky, lze objednat pod následujícími objednávacími čísly: viz technické údaje.*

2.7 Rozsah dodávky (02)

! **UPOZORNĚNÍ** Akumulátor a nabíječka nejsou součástí dodávky a musí se zakoupit zvlášť.

K rozsahu dodávky patří zde uvedené položky. Zkontrolujte, zda jsou obsaženy všechny položky:

Č.	Součást
1	Akumulátorová řetězová pila
2	Vodící lišta
3	Řetěz
4	Ochrana řetězu
5	Návod k použití

3 BEZPEČNOSTNÍ POKYNY

3.1 Všeobecné bezpečnostní pokyny pro elektrické nářadí

! **VÝSTRAHA!** Přečtěte si všechna bezpečnostní upozornění, pokyny, vyobrazení a technické údaje, kterými je toto elektrické nářadí opatřeno. Nedbalost při dodržování následujících pokynů může způsobit úraz elektrickým proudem, požár a/nebo těžká zranění.

- **Všechny bezpečnostní upozornění a pokyny si uložte pro pozdější použití.**

V bezpečnostních pokynech používaný pojem „elektrické nářadí“ se vztahuje k síťově napájenému elektrickému nářadí (se síťovým přívodem) nebo akumulátorem poháněnému elektrickému nářadí (bez síťového přívodu).

3.1.1 Bezpečnost na pracovišti

- **Udržujte své pracoviště čisté a dobře osvětlené.** Nepořádek nebo neosvětlené oblasti pracoviště mohou vést k nehodám.
- **Nepracujte s elektrickým nářadím ve výbušném prostředí, kde se nacházejí hořla-**

vé kapaliny, plyny nebo prach. Elektrické nářadí vytváří jiskry, které mohou zapálit prach nebo výpary.

- **Během používání elektrického nářadí zabraňte v přístupu dětem a jiným osobám.** Při rozptylování můžete ztratit kontrolu nad elektrickým nářadím.

3.1.2 Bezpečnost elektrických součástí

- **Přípojná zástrčka elektrického nářadí musí být vhodná pro danou zásuvku. Žádným způsobem neupravujte zástrčku. Společně s uzemněným elektrickým nářadím nepoužívejte žádné adaptéry zástrček nebo rozdvojků.** Nezměněné zástrčky a k nim vhodné zásuvky snižují nebezpečí úderu elektrickým proudem.
- **Vyvarujte se kontaktu těla s uzemněnými povrchy, jako jsou potrubí, topení, sporáky a chladničky.** Je-li Vaše tělo uzemněno, zvětšuje se nebezpečí v důsledku zásahu elektrickým proudem.
- **Nevystavujte elektrické nářadí dešti nebo mokru.** Vniknutí vody do elektrického nářadí zvyšuje nebezpečí elektrického úderu.
- **Nikdy kabel nepoužívejte nepřiměřeným způsobem, k přenášení nebo zavěšování elektrického nářadí nebo k vytahování zástrčky ze zásuvky.** Chraňte kabel před horkem, olejem, ostrými hranami nebo pohyblivými částmi přístroje. Poškozené nebo zamotané kabely zvyšují nebezpečí úderu elektrickým proudem.
- **Pokud pracujete s elektrickým nářadím na volném prostranství, používejte pouze prodlužovací kabel vhodný rovněž do volné přírody.** Použití prodlužovacího kabelu vhodného do volné přírody snižuje riziko úrazu elektrickým proudem.
- **Jestliže se nelze vyhnout použití elektrického nářadí ve vlhkém prostředí, používejte proudový chránič.** Použití proudového chrániče snižuje riziko úrazu elektrickým proudem.

3.1.3 Bezpečnost osob

- **Bud'te pozorní, dbejte na to, co děláte, a používejte elektrické nářadí rozumně. Nepracujte s elektrickým nářadím, pokud jste unavení či nesoustředění, nebo pokud jste pod vlivem drog, alkoholu nebo medikamentů.** Okamžik nepozornosti při používání elektrického nářadí může mít za následek vážná zranění.

- **Noste osobní ochranné pomůcky a vždy ochranné brýle.** Nošení ochranných pomůcek, jako jsou protiprachová maska, neklouzává bezpečnostní obuv, helma nebo protihluková sluchátka, podle druhu a použití elektrického nářadí, snižuje nebezpečí zranění.
- **Vyvarujte se neúmyslného uvedení do provozu. Ujistěte se, že je elektrické nářadí vypnuté, než je připojíte do sítě nebo zapojíte akumulátor, před jeho uchopením a přenášením.** Pokud máte při nesení elektrického nářadí prst na jeho spínači nebo zapnuté elektrické nářadí připojujete k napájení, může to vést k nehodám.
- **Před zapnutím elektrického nářadí odstraňte nastavovací nářadí nebo montážní klíče.** Nářadí nebo montážní klíč, který se nachází v rotující části elektrického nářadí, může způsobit zranění.
- **Vyvarujte se abnormálního držení těla. Zajistěte si bezpečné stání a stále udržujte rovnováhu.** To umožňuje lepší ovládnání elektrického nářadí v neočekávaných situacích.
- **Noste vhodný oděv. Nenoste příliš volné oblečení ani šperky. Udržujte vlasy a oděv v bezpečné vzdálenosti od pohyblivých částí.** Volný oděv, šperky nebo dlouhé vlasy mohou být zachyceny pohyblivými se částmi.
- **Jestliže lze připojit odsávací a záchytná zařízení, namontujte je a používejte je správně.** Používání odsávání snižuje nebezpečí vyvolané prachem.
- **Nepodléhejte pocitu falešné bezpečnosti a nestavte se nad bezpečnostní pravidla elektrického nářadí, i když elektrické nářadí po mnoha použitích již dobře znáte.** Nedbalé jednání může mít během zlomku sekundy za následek těžké úrazy.

3.1.4 Zacházení s elektrickým nářadím a jeho použití

- **Nepřetěžujte elektrické nářadí. Pro každou práci používejte pro ni určené elektrické nářadí.** S vhodným elektrickým nářadím budete lépe a bezpečněji pracovat v uvedeném rozsahu výkonu.
- **Nepoužívejte elektrické nářadí, jehož spínač je vadný.** Elektrické nářadí, které již není možné zapnout nebo vypnout, je nebezpečné a musí být opraveno.

- **Než začnete provádět nastavení stroje nebo výměny příslušenství a před uložením elektrického nářadí vždy vytáhněte síťovou zástrčku ze zásuvky anebo vyjměte vyjímatelný akumulátor.** Toto preventivní opatření zabrání nezamyšlenému zapnutí elektrického nářadí.
- **Nepoužívané elektrické nářadí ukládejte mimo dosah dětí. Nenechávejte elektrické nářadí používat osobami, které s ním nejsou obeznámeny nebo nečetly tyto pokyny.** Elektrické nářadí je nebezpečné, pokud je používáno nezkušenými osobami.
- **Pečlivě se o elektrické nářadí a jeho příslušenství starajte. Zkontrolujte, zda pohyblivé části bezchybně fungují a nejsou zablokovány, zda žádné části nejsou prasklé nebo tak poškozené, že by mohly ovlivnit funkci elektrického nářadí. Poškozené díly nechejte před použitím elektrického nářadí opravit.** Příčinou mnoha nehod je špatná údržba elektrického nářadí.
- **Udržujte řezné nástroje ostré a čisté.** Pečlivě ošetřované řezné nástroje s ostrými řeznými hranami mají menší sklon k zablokování a snadněji se ovládají.
- **Používejte elektrické nářadí, příslušenství, přídatné nástroje atd. podle tohoto návodu. Dbejte přitom na dané pracovní podmínky a prováděnou činnost.** Používání elektrického nářadí pro jiné než předpokládané použití může vyvolat nebezpečnou situaci.
- **Rukojeti a plochy madel udržujte suché, čisté a bez oleje a mastnot.** Kluzké rukojeti a plochy madel neumožňují bezpečnou obsluhu a kontrolu elektrického nářadí v nepředvídaných situacích.

3.1.5 Použití a zacházení s akumulátorovým nářadím

- **Nabíjejte akumulátory pouze nabíječkami, které jsou doporučeny výrobcem.** Nabíječka, která je vhodná pro určitý druh akumulátoru, může při použití s jiným akumulátorem vyvolat nebezpečí požáru.
- **Používejte do elektrického nářadí pouze pro něj určené akumulátory.** Použití jiných akumulátorů může způsobit zranění nebo požár.
- **Nepoužívané akumulátory uložte v bezpečné vzdálenosti od kovových předmětů, jako jsou papírové svorky, mince, klíče, hřebíky, šrouby nebo jiné malé kovové předměty, které mohou zkratovat kontak-**

ty. Zkrat mezi kontakty akumulátoru může mít za následek popáleniny nebo požár.

- **Při nesprávném používání může z akumulátoru vytékat kapalina. Vyvarujte se kontaktu s touto kapalinou. Při náhodném kontaktu proveďte opláchnutí vodou. Dostane-li se tekutina do očí, přivolejte také lékařskou pomoc.** Kapalina vyteká z akumulátoru může vést k podráždění nebo popálení pokožky.
- **Nepoužívejte poškozené ani pozměněné akumulátory.** Poškozené nebo pozměněné akumulátory se mohou chovat nepředvídatelně a mohou způsobit požár, výbuch nebo nebezpečí úrazu.
- **Akumulátor nevystavujte ohni ani příliš vysokým teplotám.** Požár nebo teploty přesahující 130 °C mohou vyvolat výbuch.
- **Dodržujte všechny pokyny k nabíjení a nikdy nenabíjejte akumulátor nebo akumulátorové nářadí mimo teplotní rozsah uvedený v návodu k použití.** Chybné nabíjení nebo nabíjení mimo povolený teplotní rozsah může akumulátor zničit a zvýšit nebezpečí požáru.

3.1.6 Servis

- **Elektrické nářadí nechejte opravovat pouze kvalifikovaným odborným personálem a pouze s použitím originálních náhradních dílů.** Tím bude zajištěno zachování bezpečnosti elektrického nářadí.
- **Nikdy neprovádějte údržbu poškozených akumulátorů.** Veškerou údržbu akumulátorů by měl provádět výrobce nebo zplnomocněná servisní pracoviště.

3.2 Bezpečnostní pokyny pro řetězové pily

- **Při běžící pile udržujte odstup všech částí těla od řetězu. Před zapnutím pily se ujistěte, že se řetěz ničeho nedotýká.** Při práci s řetězovou pilou může okamžik nepozornosti vést k zachycení oděvu nebo částí těla řetězem.
- **Držte řetězovou pilu vždy pravou rukou za zadní rukojeť a levou rukou za přední rukojeť.** Držení řetězové pily obráceným způsobem zvyšuje riziko zranění a nemělo by se nikdy používat.
- **Řetězovou pilu držte za izolovaná drždala, protože se pilový řetěz může dostat do kontaktu se skrytými elektrickými vedeními.** Při kontaktu pilového řetězu s vedením pod napětím se kovové části přístroje mohou

dostat pod napětí a způsobit úraz elektrickým proudem.

- **Noste ochranu očí. Doporučujeme další ochranné pomůcky pro uši, hlavu, ruce, nohy a chodidla.** Vhodný ochranný oděv snižuje nebezpečí poranění odletujícími třískami a náhodným dotykem řetězu.
- **S řetězovou pilou nepracujte na stromě, žebříku, na střeše nebo na nestabilním povrchu.** Při takovém provozu hrozí riziko vážného poranění.
- **Vždy dbejte na pevný postoj a používejte řetězovou pilu jen tehdy, když stojíte na pevné, bezpečné a rovné zemi.** Klouzavý podklad nebo nestabilní plochy mohou vést ke ztrátě rovnováhy nebo ztrátě kontroly nad řetězovou pilou.
- **Při řezání napružené větve počítejte s tím, že odpruží zpět.** Když se předpětí v dřevných vlákních uvolní, může napružená větev zasáhnout uživatele anebo dojít ke ztrátě kontroly nad řetězovou pilou.
- **Buďte mimořádně opatrní při řezání podrostu a mladých stromků.** Tenký materiál se může v řetězu zachytit a šlehnout Vás nebo vyvést z rovnováhy.
- **Řetězovou pilu noste za přední držadlo ve vypnutém stavu, s řetězem odvráceným od těla.** Při přepravě nebo skladování řetězové pily vždy nasadte ochranný kryt. Opatrné zacházení s řetězovou pilou snižuje pravděpodobnost, že se omylem dotknete běžícího řetězu.
- **Dodržujte pokyny pro mazání, napnutí řetězu a výměnu vodící lišty a řetězu.** Nesprávně napnutý nebo promazaný řetěz se může přetrhnout nebo zvýšit riziko zpětného rázu.
- **Řezajte jen dřevo. Nepoužívejte řetězovou pilu pro práce, pro něž není určena. Příklad: Nepoužívejte řetězovou pilu k řezání kovu, plastu, zdiva nebo stavebních materiálů, které nejsou ze dřeva.** Použití řetězové pily pro nepřiměřené práce může vést k nebezpečným situacím.
- **Nepokoušejte se kácet strom, dokud si nejste vědomi rizik a nevíte, jak se jim vyhnout.** Uživatel nebo jiné osoby mohou být pádem stromu vážně zraněni.

3.3 Všeobecné bezpečnostní pokyny pro řetězové pily

Řiďte se všemi příslušnými pokyny při čištění řetězové pily od nahromaděného materiálu, při skladování a údržbě. Přesvědčte se, zda je vypínač vypnutý a akumulátor vyjmutý. Neočekávaný provoz řetězové pily při odstraňování nahromaděného materiálu nebo při údržbě může způsobit vážné zranění.

3.4 Příčiny a předcházení zpětného rázu

Ke zpětnému rázu může dojít, když se špička vodící lišty dotkne nějakého předmětu nebo když se dřevo ohne a pilu v řezu sevře.

Dotyk špičky lišty může v některých případech vést k nečekané reakci směrem dozadu, při níž se vodící lišta zvedne nahoru směrem k uživateli.

Sevržení pilového řetězu na horní hraně vodící lišty může lištu prudce vymrštít směrem k uživateli.

Každá z těchto reakcí může vést k tomu, že ztratíte kontrolu nad pilou a můžete se vážně zranit. Nespoléhejte se výhradně na bezpečnostní zařízení vestavěná v řetězové pile. Jako uživatel řetězové pily byste měli učinit různá opatření, abyste pracovali bez nehod a zranění.

Zpětný ráz je následkem špatného nebo chybného používání řetězové pily. Lze mu zabránit vhodnými preventivními opatřeními, která jsou dále popsána:

- **Držte pilu pevně oběma rukama, přičemž palec a prsty obepínají držadla řetězové pily. Udržujte Vaše tělo a ruce v poloze, ve které můžete odolat silám zpětného rázu.** Když jsou provedena vhodná preventivní opatření, může uživatel zvládnout síly zpětného rázu. Nikdy řetězovou pilu nepouštějte z ruky.
- **Vyvarujte se abnormálního držení těla a neřežte nad výškou ramen.** Tím se předejde neúmyslnému dotyku špičky lišty a bude umožněna lepší kontrola řetězové pily v neočekávaných situacích.
- **Vždy používejte výrobcem předepsané náhradní lišty a řetězy.** Špatné náhradní lišty a řetězy mohou vést k roztržení řetězu a/nebo ke zpětnému rázu.
- **Řiďte se pokyny výrobce pro broušení a údržbu řetězu.** Příliš nízké omezovače hloubky zvyšují sklon ke zpětnému rázu.

3.5 Zatížení vibracemi

- **Nebezpečí vibrace**
Skutečná emisní hodnota vibrací při používá-

ní přístroje se může lišit od hodnoty uváděné výrobcem. Před popř. během používání respektujte následující ovlivňující faktory:

- Je stroj používán v souladu s určeným účelem?
- Je materiál správným způsobem posekán, popř. zpracován?
- Nachází se stroj v řádném stavu vhodném k používání?
- Je řezný nástroj správně nabroušený, popř. je řezný nástroj správně namontovaný?
- Jsou namontovány rukojeti a event. volitelné vibrační rukojeti, a jsou pevně spojeny se strojem?
- Provozujte stroj pouze při tolika otáčkách, kolik je nezbytné pro danou práci. Nevytáchejte motor na maximum, snížíte hluk a vibrace.
- Kvůli neodbornému používání a údržbě se mohou zvýšit vibrace stroje a hluchost. To vede ke zdravotním újmám. V takovém případě stroj ihned vypněte a nechte ho opravit od autorizovaného servisu - dílny.
- Stupeň zatížení vibracemi je závislý na prováděné práci, popř. používání stroje. Odhadněte je a vložte odpovídající pracovní přestávky. Výrazně se tím snižší zatížení vibracemi po celou pracovní dobu.
- Delší používání stroje vystavuje obsluhu vibracím a může zapříčinit oběhové problémy („bílý prst - Raynaudova nemoc“). Abyste toto riziko zmenšili, noste rukavice a držte ruce v teple. Pokud se objeví symptom „bílého prstu“, ihned vyhledejte lékaře. K tomuto symptomu patří: Necitlivost, ztráta stability, mravenčení, svědění, bolest, ubývání síly, změna barvy nebo stavu kůže. Normálně postihují tyto symptomy prsty, ruce nebo puls. Nebezpečí se zvyšuje za nízkých teplot.
- Během pracovního dne si dělejte delší přestávky, abyste si mohli odpočinout od hluku a vibrací. Plánujte si práci tak, aby se použití strojů se silnými vibracemi rozložilo na několik dnů.
- Máte-li nepříjemný pocit nebo jste během používání stroje zjistili zbarvení kůže na vašich rukou, okamžitě přerušete práci. Dodržujte dostatečně dlouhé pracovní přestávky. Bez dostatečných přestávek v práci může dojít k vibračnímu syndromu ruka-paže.
- Minimalizujte riziko vystavení vibracím. Stroj udržujte podle pokynů v návodu k použití.

- Používáte-li stroj častěji, kontaktujte svého prodejce k zakoupení antivibračního příslušenství (např. držadla).
- Se strojem nepracujte při teplotách menších než 10 °C. V pracovním plánu specifikujte, jak lze omezit zatížení vibracemi.

3.6 Zatížení hlukem

Určitému zatížení hlukem nelze u tohoto stroje zabránit. Hlučné práce provádějte v doporučených a určených dobách. Dodržujte event. doby klidu a pracovní dobu omezte na minimum. Ke své osobní ochraně a k ochraně v blízkosti se nacházejících osob noste vhodnou ochranu sluchu.

3.7 Bezpečnostní pokyny k akumulátoru a nabíječe

Dodržujte bezpečnostní pokyny k akumulátoru a nabíječe uvedené v samostatných návodech k použití.

Viz:

- Návod k použití 443130: Akumulátory
- Návod k použití 443131: Nabíječky

3.8 Bezpečnostní upozornění pro práci

- Dbejte na specifické státní bezpečnostní předpisy, např. profesních sdružení, pojišťoven, úřadů bezpečnosti práce.
- Pracujte pouze při dostatečném denním světle nebo umělém osvětlení.
- Pracoviště udržujte uklizené bez zbytečných předmětů (například odřezaných částí) – nebezpečí klopýtnutí.
- Majitel je zodpovědný za nehody s jinými osobami a za jejich majetek.
- Pokud pracujete s řetězovou pilou poprvé:
 - Nechejte si vysvětlit od prodejce nebo jiného odborníka, jak se s řetězovou pilou zachází, nebo absolvujte odpovídající školení.
 - Před prvním použitím alespoň nařezejte kulatinu na špalku nebo podstavci.

3.8.1 Obsluha

- Mladiství mladší 16 let nebo osoby, které nejsou seznámeny s návodem k použití, nesmějí stroj používat.
- Kdo pracuje s řetězovou pilou, musí být odpočatý, zdravý a v dobrém rozpoložení. Kdo se nesmí ze zdravotních důvodů namáhat, měl by se zeptat lékaře, zda může pracovat s řetězovou pilou.

3.8.2 Provozní doba

Dodržujte ustanovení pro provozní dobu řetězových pil specifická pro danou zemi. Provozní doba řetězových pil může být omezena národními nebo lokálními předpisy.

3.8.3 Práce s řetězovou pilou

⚠ VÝSTRAHA! Nebezpečí těžkého poranění. Jestliže se použije nedostatečně smontovaná řetězová pila, může dojít k těžkým zraněním.

- Používejte řetězovou pilu až poté, co byla úplně smontována.
- Před každým použitím proveďte vizuální kontrolu, abyste si ověřili, zda je řetězová pila úplná a nejsou na ní poškozené nebo opotřebené součástky. Bezpečnostní a ochranná zařízení musí být intaktní.

⚠ VÝSTRAHA! Nebezpečí zranění nezamýšleně spuštěnou řetězovou pilou. Nezamýšleně nastartovaná řetězová pila může způsobit vážná zranění. Proto odstraňte akumulátor při:

- kontrolních, nastavovacích a čistících pracích
- pracích na řezací garnituře
- odchodu od řetězové pil
- Přeprava
- uložení
- údržbářských pracích a opravách
- Nebezpečí
- Nikdy nepracujte sami.
- Pro případ úrazu mějte stále připravenou pohotovostní lékárníčku.
- Zabraňte dotyku s kovovými předměty, které se nacházejí v zemi nebo jsou s nimi spojeny elektricky vodivě.
- Osobní ochranné vybavení se skládá z:
 - Ochranná přilba
 - Ochrana sluchu (např. ochranná sluchátka), zejména při denní práci delší než 2,5 hodiny
 - Ochranné brýle nebo ochrana obličeje na helmě
 - Ochranné kalhoty s vložkou chránící proti pořezání
 - Pevné pracovní rukavice
 - Bezpečnostní obuv s drsnou podrážkou a ocelovou špičkou
- Řetězovou pilu nepoužívejte nad výši ramen, neboť tak již není možná bezpečná manipulace.

- Při změně místa vypněte motor a nasadte chránič řetězu.
- Na nepoužívané řetězové pily vždy nasadte chránič řetězu a vyjměte akumulátor.
- Řetězovou pilu odkládejte jen vypnutou.
- Řetězovou pilu nepoužívejte ke zdvihání nebo přesouvání dřeva.
- Kmeny, které jsou silnější než délka pily, smí řezat pouze odborný personál.
- K řezání nasazujte pouze běžící pilu, přístroj nikdy nezapínejte s nasazeným řetězem.
- Dbejte na to, aby se olej na pilový řetěz nedostal do půdy.
- Práci neprovádějte za deště, sněhu nebo za bouřky.
- Bezpečnostní a ochranná zařízení nikdy nevyřazujte z provozu.

4 MONTÁŽ

⚠ VÝSTRAHA! Nebezpečí těžkého poranění. Jestliže se použije nedostatečně smontovaná řetězová pila, může dojít k těžkým zraněním.

- Používejte řetězovou pilu až poté, co byla úplně smontována.
- Před každým použitím proveďte vizuální kontrolu, abyste si ověřili, zda je řetězová pila úplná a nejsou na ní poškozené nebo opotřebené součástky. Bezpečnostní a ochranná zařízení musí být intaktní.

⚠ OPATRNĚ! Nebezpečí pořezání. Ostré hrany řetězu pily mohou při montáži zapříčinit řezné rány.

- Před montáží vyjměte akumulátor.
- Při montáži pilového řetězu a vodicí lišty noste bezpečnostní rukavice.

4.1 Nasazení vodicí lišty (03, 04)

1. Chránič rukou (03/1) vytáhněte k rukojeti (03/a), tím se uvolní řetězová brzda.
2. Centrální zámek (03/2) otočte proti směru hodinových ručiček a sejměte ho společně s krytem (03/3).
3. Vodicí lištu (04/1) nasadte na vodicí kolík (04/2) a posuňte tak daleko dozadu, aby se dala řetězová pila smontovat.

4.2 Nasazení pilového řetězu (04)

1. Pilový řetěz vložte na řetězové ozubené kolo (04/3) a do drážky vodicí lišty (04/1).

- Poté vedte pilový řetěz kolem vratné hvězdy vodící lišty. Pilový řetěz se musí na spodní straně vodící lišty mírně provést.

4.3 Napnutí řetězu pily (03, 05)

! **UPOZORNĚNÍ** Pilový řetěz je správně napnutý, když:

- na spodní straně přiléhá k vodící liště a je možné ho rukou protáhnout.
- lze ho uprostřed vodící lišty nadzdvihnout o 3 - 4 mm.

- Zkontrolujte usazení pilového řetězu, aby správně naléhal na řetězové ozubené kolo a do vodící lišty.
- Nasadte kryt (03/3) a lehce dotáhněte centrální zámek (03/2).
- Otočný věnec (03/4) natočte ke krytu tak (03/3), aby oba trojúhelníky byly v protilehlé poloze (03/b).
- Centrálním zámkem (05/2) otáčejte ve směru hodinových ručiček. Centrální zámek přitom nedotahujte úplně, nebo ho vraťte o otočku zpět.
- Otočný věnec (05/3) otočte ve směru hodinových ručiček, až se řetěz, jak bylo popsáno shora, správně vypne.
- Centrální zámek (05/2) otočte ve směru hodinových ručiček, až je zafixovaný.

5 UVEDENÍ DO PROVOZU

! **NEBEZPEČÍ! Nebezpečí života a nebezpečí nejtěžších zranění.** Neznalost bezpečnostních pokynů obsluhy může vést k těžkým zraněním a dokonce k smrti.

- Než použijete řetězovou pilu, přečtěte si a respektujte všechny bezpečnostní pokyny a návod k obsluze, jakož i provozní návod, na které jste byli odkázáni!

! **VÝSTRAHA! Nebezpečí těžkého poranění.** Jestliže jsou na řetězové pile poškozené stavební dílce, pak mohou vyvolat těžká zranění.

- Před každým použitím proveďte vizuální kontrolu, abyste si ověřili, zda je řetězová pila úplná a nejsou na ní poškozené nebo opotřebované součástky. Bezpečnostní a ochranná zařízení musí být intaktní.

5.1 Nabíjení akumulátoru

Respektujte teplotní rozmezí pro nabíjecí provoz, viz Technické údaje.

! **UPOZORNĚNÍ** Dbejte na detailní informace separátních návodů k provozu k akumulátoru a nabíječce:

- Návod k použití 443130: Akumulátory
- Návod k použití 443131: Nabíječky

5.2 Vložení a vyjmutí akumulátoru (06)

POZOR! Riziko poškození akumulátoru. Po necháte-li akumulátor po použití v přístroji, může to vést k poškození akumulátoru.

- Bezprostředně po použití vytáhněte akumulátor a uložte ho tak, aby byl chráněn před mrazem.
- Akumulátor vložte do přístroje bezprostředně před začátkem práce.

Vložení akumulátoru

- Akumulátor (06/1) se zdola zasune do řetězové pily, až zaklapne (06/a).

Vyjmutí akumulátoru

- Stiskněte odblokovací tlačítko (06/2) na akumulátoru a držte je stisknuté.
- Vyjměte akumulátor (06/b).

5.3 Doplněte olej na pilový řetěz (07)

POZOR! Nebezpečí poškození řetězové pily. Řetězová pila se těžce poškodí, je-li v nádrži málo nebo žádný olej, anebo pokud olej zaschnul/slepil se. Zaschlý/slepený olej řetězu pily může způsobit poškození dílů vedoucích olej nebo olejového čerpadla. Poškození nastane i tehdy, jestliže se používá starý olej. Použití starého oleje vede ke škodám na životním prostředí!

- Při uvedení do provozu dolijte olej do nádrže.
- Nepoužívejte starý olej!
- Doplněte nejpozději při každé výměně akumulátoru nádrž olejem na pilový řetěz.

Pilový řetěz a vodící lišta jsou přes automatický mazací systém během provozu plynule zásobovány olejem. Olej na pilové řetězy chrání před korozi a předčasným opotřebením. Pro dostatečné mazání pilového řetězu musí být v nádrži dostatečné množství oleje na pilové řetězy.

K mazání pilového řetězu a vodící lišty používejte jen ekologický biologicky rozložitelný kvalitní olej na pilové řetězy a přepravujte a uchovávejte ho jen ve schválených a označených nádobách.

Zkontrolujte před začátkem každé práce a při každé výměně akumulátoru stav oleje a doplňte ho, pokud je to nutné:


1. Kontrolujte hladinu oleje v průhledítku (07/1) olejové nádrže. Vždy musí být vidět olej. Nesmí se překračovat minimální a maximální stav oleje.
2. Plnicím hrdlem (07/2) dolijte olej na pilový řetěz.

5.4 Kontrola napnutí řetězu

Často kontrolujte napnutí řetězu, nové pilové řetězy se prodlužují. Při provozní teplotě se pilový řetěz prodlužuje a prověšuje. Napnutí pilového řetězu: viz *Kapitola 4.3 "Napnutí řetězu pily (03, 05)", strana 239.*

 UPOZORNĚNÍ Pilový řetěz je správně napnutý, když:

- na spodní straně přiléhá k vodící liště a je možné ho rukou protáhnout.
- lze ho uprostřed vodící lišty nadzdvihnout o 3 - 4 mm.


 OPATRNĚ! **Nebezpečí zranění při odskočení pilového řetězu!** Nedostatečně vypnutý pilový řetěz může během provozu odskočit a způsobit zranění.

- Často kontrolujte napnutí řetězu. Napnutí řetězu je příliš nízké, jestliže vodící patky vystupují z drážky na spodní straně vodící lišty.
- Odborně napnout řetěz pily, je-li napnutí řetězu příliš nízké.


5.5 Otestujte funkci řetězové brzdy

Řetězová pila má ruční řetězovou brzdou, která se spustí např. při zpětném rázu (kickback) pomocí třmenu řetězové brzdy.

Při inicializaci řetězové brzdy se náhle zastaví pilový řetěz a motor.

 NEBEZPEČÍ! **Ohrožení života při nedbalém zacházení!** Neopatrné nebo nepředvídatelné pohyby řetězovou pilou vedou k nejtěžším zraněním nebo dokonce k smrti.

- Při práci s řetězovou pilou pamatujte na bezpečnost a udržujte si vysokou koncentrovanost.
- Při uvolnění řetězové brzdy netiskněte žádný spínač.


 VÝSTRAHA! **Ohrožení života a nebezpečí nejtěžších úrazů kvůli defektní řetězové brzdě.** Pokud řetězová brzda nefunguje, může to za příčinu např. při zpětném nárazu (Kickback) těžká zranění či dokonce smrt běžící řetězovou pilou.

- Před začátkem každé práce odzkoušejte řetězovou brzdou.
- Nezapínejte řetězovou pilu, pokud je řetězová brzda defektní. V takovém případě nechte řetězovou pilu zkontrolovat v dílně zákaznického servisu.

5.5.1 Funkční test řetězové brzdy s vypnutým motorem (08)


1. Vyjměte akumulátor z přístroje: viz *Kapitola 5.2 "Vložení a vyjmutí akumulátoru (06)", strana 239.*
2. K uvolnění řetězové brzdy zatáhněte za třmen řetězové brzdy (08/1) ve směru (08/2) k obloukové rukojeti (08/a). Pilový řetěz je možné protáhnout rukou.
3. Pro zapnutí řetězové brzdy zatlačte třmen řetězové brzdy (08/1) dopředu (08/b). Pilový řetěz nesmí být možné protáhnout.

5.5.2 Funkční test řetězové brzdy se zapnutým motorem (08)

 UPOZORNĚNÍ Před každým zapnutím řetězové pily uvolněte řetězovou brzdou.

1. Řetězovou pilu držte bezpečně a pevně za obloukovou rukojeť a držadlo.
2. Uvolněte řetězovou brzdou.
3. Zapněte motor.
4. Zatlačte třmen řetězové brzdy (08/1) směrem dopředu (08/b). Pilový řetěz a motor se musí okamžitě zastavit.

6 OBSLUHA

 NEBEZPEČÍ! **Nebezpečí života a nebezpečí nejtěžších zranění.** Neznalost bezpečnostních pokynů obsluhy může vést k těžkým zraněním a dokonce k smrti.

- Než použijete řetězovou pilu, přečtěte si a respektujte všechny bezpečnostní pokyny a návod k obsluze, jakož i provozní návod, na které jste byli odkázáni!

⚠ VÝSTRAHA! Nebezpečí zranění defektním přístrojem. Provoz defektního přístroje může přivodit těžká poranění a poškození přístroje.

- Přístroj používejte jen tehdy, jestliže není poškozený nebo defektní, nechybí žádné díly nebo nejsou uvolněné.
- Dodržujte ustanovení pro provozní dobu specifická v dané zemi.
- Zadní držadlo pily pevně uchopte pravou rukou a obloukovou rukojeť levou a pevně držte.
- Pokud motor běží, rukojeť nepouštějte.
- Řetězovou pilu nepoužívejte v případě:
 - únavy
 - nevolnosti
 - vlivu alkoholu, léků a drog

6.1 Zkontrolujte stav oleje pilového řetězu

- Zkontrolujte, zda je v nádrži dostatek oleje na pilový řetěz:
 - před každým zahájením práce,
 - během práce,
 - nejpozději při každé výměně akumulátoru.
- Při nízkém stavu oleje ho doplňte.

Postup viz *Kapitola 5.3 "Doplňte olej na pilový řetěz (07)", strana 239.*

6.2 Otestujte řetězovou brzdu

Postup: viz *Kapitola 5.5 "Otestujte funkci řetězové brzdy", strana 240.*

⚠ VÝSTRAHA! Ohrožení života a nebezpečí nejtěžších úrazů kvůli defektní řetězové brzdě. Pokud řetězová brzda nefunguje, může to způsobit např. při zpětném nárazu (Kickback) těžká zranění či dokonce smrt běžící řetězovou pilou.

- Před začátkem každé práce odzkoušejte řetězovou brzdu.
- Nezapínejte řetězovou pilu, pokud je řetězová brzda defektní. V takovém případě nechejte řetězovou pilu zkontrolovat v dílně zákaznického servisu.

6.3 Zapnutí a vypnutí motoru (09)

⚠ OPATRNĚ! Nebezpečí poškození sluchu! Při provozu řetězové pily vzniká silný hluk, který může vyvolat poškození sluchu.

- Při práci s řetězovou pilou vždy noste chrániče sluchu.

ⓘ UPOZORNĚNÍ Před každým zapnutím řetězové pily uvolněte řetězovou brzdu.

Zapněte motor:

1. Uvolněte řetězovou brzdu.
2. Blokovací tlačítko (09/1) stiskněte palci a držte stisknuté.
3. Stiskněte páčku plynu (09/2) a držte ji stisknutou.
4. Uvolněte zárazku (09/1). Po startu řetězové pily není třeba držet blokovací tlačítko stisknuté. Blokovací tlačítko má zabránit náhodnému nastartování řetězové pily.

Vypněte motor:

1. Uvolněte páčku plynu (09/2).

6.4 Kontrola stavu nabití akumulátoru

Ukazatel stavu nabití (01/8) se nachází nahoře na řetězové pile.

Sestává ze tří segmentů. Segmenty svítí nebo blikají v závislosti na stavu nabití.

Segment	Stav nabití
Svítlí 3 segmenty:	Akumulátor je plně nabitý.
Svítlí 2 segmenty:	Akumulátor je nabitý ze 2/3.
Svítlí 1 segment:	Akumulátor je nabitý z 1/3.
Bliká 1 segment:	Akumulátor je téměř vybitý. Přístroj se za chvíli vypne.

7 CHOVÁNÍ PŘI PRÁCI A PRACOVNÍ TECHNIKA

ⓘ UPOZORNĚNÍ Zemědělská profesní sdružení pravidelně nabízejí kurzy zacházení s řetězovými pilami a kurzy kácení stromů.

⚠ NEBEZPEČÍ! Nebezpečí života kvůli nedostatečným odborným znalostem! Nedostatečné odborné znalosti mohou vést k nejvážnějším zraněním či smrti!

- Kácet a odvětvovat stromy smějí pouze vyškolené a zkušené osoby.

⚠ NEBEZPEČÍ! Ohrožení života roztržitým dřevem! Odletující dřevěné odštěpky mohou způsobit vážná zranění až smrt!

- Z řezané části odstraňte volné třísky a odštěpky dřeva.

7.1 Kácení stromů (10, 11)

Před a během kácení respektujte následující body:

- Při kácení stromů dbejte, aby jiné osoby nebyly vystaveny nebezpečí, nedošlo k zasažení napájecích vedení a k materiálním škodám. Pokud by se strom dostal do kontaktu s napájecím vedením, tak je třeba to neprodlehně oznámit komunálnímu podniku.
- Pozor na cizí majetek, zvířata nebo předměty. Tyto se nesmí nacházet v nebezpečné oblasti. Ve škodním případě okamžitě informujte majitele.
- Bezpečnostní vzdálenost k jiným pracovištím nebo předmětům má být minimálně 2½ délky stromu.
- Určete směr, kterým bude strom padat. O směru pádu stromu rozhoduje:
 - přirozený sklon stromu
 - poloha největších větví
 - výška stromu
 - jednostranná tvorba větví
 - rovina nebo poloha na svahu
 - asymetrický růst, poškození dřeva
 - směr větru a jeho rychlost
 - sněhová zátěž

- Při poloze ve svahu vždy pracujte nad káceným stromem.
- Zajistěte, aby se na předem vytyčené únikové cestě nenacházely žádné překážky. Úniková cesta má vést cca 45° šikmo zpět od směru pádu (10).
- Kmen musí být bez chraští, větví a cizích těles (např. nečistoty, kameny, volná kůra, hřebíky, skoby, dráty atd.).

K pokácení stromu se provedou dva zářezy a jeden hlavní řez.

1. U hlavních a kráticích řezů umístěte do řezaného dřeva bezpečně zachycovací zub.
2. Zářez (11/C) nejprve řežte vodorovně, potom šikmo shora pod úhlem minimálně 45°. Tím se zabrání zaklínění řetězové pily při řezání druhého zářezu. Zářez musí být umístěn co možně nejbliže k zemi a v požadovaném

směru kácení (11/E). Hloubka zářezu by měla být cca 1/4 průměru kmenu.

3. Hlavní řez (11/D) řežte přesně vodorovně proti zářezu. Hlavní řez se musí naříznout ve výšce 3-5 cm nad vodorovným zářezem.
4. Hlavní řez (11/D) řežte tak hluboko, aby mezi zářezem (11/C) a hlavním řezem (11/D) zůstal nedořez (11/F) minimálně 1/10 průměru kmenu. Tento nedořez brání tomu, aby se strom otočil a spadl špatným směrem. Když se hlavní řez (11/D) přiblíží k nedořezu (11/F), měl by strom začít padat. Nepřefezávejte nedořez!
Pokud strom padá během řezání:
 - Pokud strom padá špatným směrem nebo se naklání zpět a skřípe řetězovou pilu, hlavní řez přerušte. K otevření řezu a naklonění stromu do požadovaného směru pádu zarazte klíny ze dřeva, plastu nebo hliníku.
 - Řetězovou pilu okamžitě vytáhněte z řezu, vypněte a odložte.
 - Jděte na únikovou cestu.
 - Dávejte pozor na padající větve.

5. Pokud strom zůstane stát, zarážení klínů ve směru hlavního řezu ho kontrolovaně vedte k pádu.

Upozornění: Smějí se použít pouze klíny ze dřeva, plastu nebo hliníku.

6. Po skončení řezání okamžitě sejměte ochrannu sluchu a dávejte pozor na signály nebo výstražná volání.

Zapichovací, podélné a tangenciální řezy by měly provádět jen zkušené nebo vyškolené osoby (11).

⚠ NEBEZPEČÍ! Ohrožení života padajícím stromem! Pokud není možný únik při pádu stromu, může dojít k těžkému zranění či dokonce ke smrti!

- S kácením začínejte až tehdy, pokud je od káceného stromu zaručena úniková cesta bez překážek.

⚠ NEBEZPEČÍ! Ohrožení života nekontrolovaně padajícím stromem! Nekontrolovaně padající stromy mohou způsobit vážná zranění až smrt!

- Aby byl zajištěn kontrolovaný pád strom, ponechejte mezi zářezem a hlavním řezem nedořez, který činí cca 1/10 průměru kmenu.
- Nekácejte za větru.

7.2 Odvětvování (12)

Pod odvětvováním se rozumí oddělování větví z pokácených stromů. Přitom dbejte na následující body:

- Řetězovou pilu si během práce se zachycovacím zubem opřete o kmen stromu.
- Větší dolů směřující větve, které strom podpírají, nechte zprvu tak.
- Menší větve oddělte jedním řezem.
- Větve systematicky a po řadě odřezávejte od stromu (12/a). Nejdříve odřezejte větve, které vám překáží. Pak odřezejte větve, které způsobují pnutí. Naposledy odřezejte hlavní větve na základně.
- Volně visící větve řežte shora (12/b), ale ne zdola.
- Dávejte pozor na větve pod napětím a tyto řežte zdola nahoru (12/c), aby se předešlo zaklínění řetězové pily.

7.3 Zkracování kmenu (13–16)

Pod zkracováním se rozumí pořezání pokáceného stromu na části. Přitom dbejte na následující body:

- Dbejte na stabilitu a rovnoměrné rozložení hmotnosti těla na obě nohy. Je-li to možné, měli byste kmen podložit nebo podepřít větvemi, trámy nebo klíny.
- Při poloze ve svahu vždy pracujte nad kmenem stromu, neboť kmen stromu se může odkutálet (13).
- Řetězovou pilu vedte tak, aby se v prodloužené oblasti pohybu pilového řetězu nenacházela žádná část těla.
- Zachycovací zub zasadte hned vedle hrany řezu a řetězovou pilu nechte kolem tohoto bodu otáčet. Na konci řezu nevyvíjejte tlak.
- Chcete-li udržet plnou kontrolu nad řetězovou pilou v okamžiku řezání, snižte kontaktní tlak směrem ke konci řezu, aniž byste uvolnili pevnou rukojeť na držadlech řetězové pily.
- Dbejte na to, aby se pilový řetěz nedotkl země.
- Po skončení řezu vyčkejte, až pilový řetěz zastaví, než řetězovou pilu vyjmete.
- Motor řetězové pily vždy vypínejte, než přejdete k dalšímu stromu.

Celá délka kmenu leží rovnoměrně:

- Kmen rozřezávejte shora (14/a) a neřežte do země.

Kmen leží na jednom konci:

- Aby se předešlo zaklínění řetězové pily a roztržení dřeva, nejprve odřízněte 1/3 průměru kmenu zdola (15/a), pak zbytek shora na výšku dolního řezu (15/b).

Kmen leží na obou koncích:

Aby se předešlo zaklínění řetězové pily a roztržení dřeva, nejprve odřízněte 1/3 průměru kmenu shora (16/a), pak zbytek zdola na výšku horního řezu (16/b).

⚠ NEBEZPEČÍ! Ohrožení života zpětným rázem (kickback)! Zpětným rázem (kickback) stroj může uživatel utrpět zranění ohrožující život.

- Bezpodmínečně dodržujte opatření k zabránění zpětnému nárazu!

7.4 Zkracování řeziva

Při této práci je třeba dodržovat následující body:

- Používejte bezpečnou podpěru pro řezání (koza, klíny, trám).
- Dbejte na bezpečný postoj a rovnoměrné rozložení tělesné hmotnosti.
- Kulatinu zajistěte proti otočení.
- K řezu nasazovat pouze běžící pilu. Řetězovou pilu nikdy nezapínejte s nasazeným řetězem.
- Dřevo nepřidržíte nohou nebo za pomoci jiné osoby.

8 ÚDRŽBA A PÉČE

⚠ VÝSTRAHA! Nebezpečí zranění pořezáním. Nebezpečí zranění pořezáním při sáhnutí na ostrohnané a pohyblivé se díly přístroje i řezné nástroje.

- Před údržbou, ošetřováním a čištěním stroj vždy vypněte. Odstraňte akumulátor.
- Při údržbě, ošetřování a čištění vždy noste ochranné rukavice.

Řetězová pila splňuje všechny příslušné bezpečnostní normy. Opravy smí provádět pouze kvalifikovaný odborný personál výhradně za použití originálních náhradních dílů.

- Po každém použití zkontrolujte řetězovou pilu, zda není opotřebená a případně opotřebené díly vyměňte.
- Stroj nevystavujte moku nebo vlhkosti. Plastové díly čistěte hadrem a nepoužívejte při tom čisticí prostředky, resp. rozpouštědla.
- Čistěte chladicí žebra, pokud jsou na pile.

- Řetězovou pilu neostříkujte vodou a nepoužívejte vysokotlakový čistič.
- Používejte pouze výrobcem předepsané náhradní díly.

8.1 Broušení pilového řetězu (17)

⚠ NEBEZPEČÍ! Ohrožení života zpětným rázem (kickback)! Neodborně nabroušený pilový řetěz zvyšuje nebezpečí zpětného rázu, a tím nebezpečí smrtelného poranění.

- Pilový řetěz by měl být odborně nabroušen tak, aby se snížilo nebezpečí zpětného rázu.

f UPOZORNĚNÍ Nezkoušeným uživatelům řetězových pil doporučujeme, aby si pilový řetěz nechali nabrousit u odborníka v příslušném zákaznickém servisu.

Z důvodů bezpečnosti a výkonnosti musí být řetězová pila vždy dobře nabroušena.

Broušení je potřebné, když:

- Piliny z řezání jsou prašné.
- Pro řezání je nutné vynaložit větší sílu.
- Řez není rovný.
- Zvyšují se vibrace.

Když je broušením pověřen školený servis, může být provedeno s příslušnými nástroji, které mají minimální úběr materiálu a zaručují rovnoměrné nabroušení všech zubů.

Samostatné broušení pilového řetězu lze provádět pomocí speciálních kulatých pilníků, jejichž průměr je přizpůsoben jednotlivému typu řetězu (viz *Kapitola 8.5 "Tabulka údržby řetězu", strana 245*). Vyžaduje to šikovnost a zkušenosti, aby nedošlo k poškození zubů.

K nabroušení pilového řetězu:

1. Vypněte řetězovou pilu a odstraňte akumulátor.
2. Uvolněte řetězovou brzdou.
3. Vodicí lištu s namontovaným pilovým řetězem upevněte ve vhodném svěráku, dbejte, aby se mohl pilový řetěz pohybovat.
4. Napněte pilový řetěz, pokud je volný.
5. Namontujte pilník do příslušného vedení a potom jej vedte ve vybrání zubu, zachovávejte přitom rovnoměrný sklon, podle profilu zubu.
6. Proveďte jen několik tahů pilníkem, výhradně směrem dopředu, a tento pracovní krok opakujte na všech zubech se stejnou orientací (doprava nebo doleva).

7. Otočte polohu vodicí lišty ve svěráku, abyste tento pracovní krok opakovali na zbývajících zubech.
8. Zkontrolujte, zda omezovací zub nevyčnívá z kontrolního nástroje, případný přesah odstraňte plochým pilníkem a profil zaoblete.
9. Po nabroušení odstraňte všechny špony z pilování a prach a promažte pilový řetěz v olejové lázni.

Řetěz musí být vyměněn, když:

- Délka zubů je menší než 5 mm.
- Je-li k dispozici: Nebylo dosaženo označení na zubech řezacích článků.
- Vůle článků na nýtech řetězu je příliš velká.

8.2 Čištění vnitřku řetězového kola

Řetězovou pilu po každém použití důkladně očistěte.

1. Vyměňte akumulátor a položte řetězovou pilu na stabilní podložku.
2. Odšroubujte kryt řetězového ozubeného kola.
3. Vnitřní prostor vyčistěte vhodným štětcem.
4. Sejměte pilový řetěz a vyjměte vodicí lištu.
5. Vyčistěte drážku lišty a otvor pro výstup oleje.

8.3 Přestavení rychloupínacího zařízení (18)

1. Sejměte kryt vodicí lišty (18/1): Šroub (18/2) vyšroubujte a uvolněte plech adaptéru s upínacím hákem (18/3) od vodicí lišty.
2. Vodicí lištu obraťte kolem podélné osy.
3. Plech adaptéru s upínacím hákem znovu vraťte na vodicí lištu a znovu zafixujte křížovým šroubem.
4. Znovu namontujte vodicí lištu (viz *Kapitola 4.1 "Nasazení vodicí lišty (03, 04)", strana 238*).

8.4 Kontrola, obrácení a mazání vodicí lišty (19, 20)

Vodicí lištu kontrolujte

Vodicí lištu pravidelně kontrolujte, zda není poškozená. Eventuálně odstraňte přečnívající otřep (19/1), tzn. upilujte jej v úhlu 45° (19/2).

Obrácení vodicí lišty

Aby se předešlo jednostrannému opotřebení, vodicí lištu po každém broušení a výměně řetězu otočte.

1. Přeinstalujte rychloupínací zařízení na vodicí liště (viz *Kapitola 8.3 "Přestavení rychloupínacího zařízení (18)", strana 244*).

2. Vodicí lištu obraťte.

Vodicí lištu naolejujte

1. Pečlivě očistěte drážku lišty (19/3) a vstupní otvor oleje (19/4).
2. Mazací otvor (20/1) pečlivě očistěte z obou stran.
3. Mazacím lisem (20/2) naneste postupně na obě strany tolik tuku, až bude tuk rovnoměrně vystupovat na špicích hvězdicového kola. Hvězdicovým kolem přitom opakovaně otáčejte.

8.5 Tabulka údržby řetězu

⚠ VÝSTRAHA! Nebezpečí těžkého poranění. Jestliže se na řetězové pile nenachází schválený pilový řetěz nebo vodicí lišta, může dojít k těžkým poraněním.

- Používejte jen schválené pilové řetězy a vodicí lišty.

Náhradní díly, pilový řetěz a vodicí lišta: viz technické údaje.

Pilový řetěz (vodicí lišta)	Průměr pilníku	Úhel hlavy zubu	Úhel podříznutí	Úhel sklonu hlavy (55°)	Hloubka
		Úhel otáčení nástroje	Úhel sklonu nástroje	Stranový úhel	
90PX040X (104MLEA041)	4,5 mm	30°	0°	75°	0,025"
Hloubka				Pilník	

9 POMOC PŘI PORUCHÁCH

⚠ OPATRNĚ! Nebezpečí zranění. Ostrohrané a pohybující se části strojů mohou vést k poranění.

- Při údržbě, ošetřování a čištění vždy noste ochranné rukavice!
- Vypněte přístroj a odstraňte akumulátor!

i UPOZORNĚNÍ V případě poruch, které nejsou v této tabulce uvedené nebo které nemůžete sami odstranit, se obraťte na náš zákaznický servis.

Porucha	Příčina	Odstranění
Motor neběží.	Akumulátor nemá napětí.	Nechte zkontrolovat napájení proudem odborným elektrikářem.

Porucha	Příčina	Odstranění
	Spínač ochrany před přetížením se vypnul.	Čekejte, dokud spínač ochrany před přetížením znovu neobnoví dodávku proudu.
	Řetězová brzda zapnutá.	Uvolněte řetězovou brzdu.
Vodící lišta a pilový řetěz jsou při běhu horké. Tvorba kouře.	Pilový řetěz je příliš napnutý.	Uvolněte napětí řetězu.
	Olejevá nádrž je prázdná.	Dolijte olej na pilový řetěz. Zkontrolujte olejovou nádrž, zda není poškozená.
	Otvor pro výstup oleje anebo drážka vodící lišty jsou znečištěné.	Vyčistěte otvor pro výstup oleje anebo drážku vodící lišty.
Motor běží, ale pilový řetěz se nepohybuje.	Pilový řetěz je příliš napnutý.	Uvolněte napětí řetězu.
	Chyba stroje	Obraťte se na servisní středisko výrobce.
Místo pilin je vyhazován pouze dřevěný prach. Řetězová pila musí být tlačena skrze dřevo.	Pilový řetěz je tupý.	Pilový řetěz nabruste nebo vyhledejte servisní středisko výrobce.
Stroj nezvykle vibruje.	Chyba stroje	Obraťte se na servisní středisko výrobce.

10 PŘEPRAVA

⚠ VÝSTRAHA! Nebezpečí života a nebezpečí nejtěžších zranění. Běžící řetězová pila při přepravě může vést k nejtěžším zraněním a dokonce ke smrti.

- Řetězovou pilu nikdy nenoste a nepřeppravujte s běžícím pilovým řetězem.
- Přepravu provádějte podle shora uvedených opatření.

Přepravu provádějte podle následujících opatření:

1. Vypněte řetězovou pilu a odstraňte akumulátor.
2. Nasadte ochranu řetězu.
3. Řetězovou pilu noste za obloukovou rukojeť. Vodící lišta a pilový řetěz musí přitom ukazovat dozadu.
4. Ve vozidlech: Zajistěte řetězovou pilu proti převrácení, poškození a úniku oleje na řetězy.

Akumulátor „B125 Li“ (obj. č. 113896)

⚠ UPOZORNĚNÍ Jmenovitá energie v akumulátoru činí více než 100 Wh! Proto dbejte na následující pokyny k přepravě!

Obsažený lithium-iontový akumulátor podléhá předpisům pro nebezpečné náklady, ale může být však přepravován za jednodušších podmínek:

- Díky privátním uživatelům může být akumulátor bez jakýchkoli dalších požadavků přepravován po silnici, jestliže jej uživatel zabalí podle pravidel maloobchodu a přeprava slouží k privátním účelům.
- Komerční uživatelé, kteří provádí přepravu ve spojení s hlavní činností (např. dodávky z a ke stavenišťům nebo předváděcím akcím), mohou rovněž využívat toto zjednodušení.

V obou shora uvedených případech musí být nutně učiněna předběžná opatření k zamezení uvolnění obsahu. V dalších případech musí být bezpodmínečně dodržovány předpisy zákona o nebezpečném zboží! Při nedodržování odesílateli a event. i dopravci hrozí velké pokuty.

Další pokyny k přepravě a odeslání

- Lithiové akumulátory přepravujte, resp. zasílejte pouze v nepoškozeném stavu.
- K přepravě akumulátoru používejte výhradně jen originální kartony nebo kartony vhodné pro nebezpečné zboží (není potřebné u akumulátorů se jmenovitou energií menší než 100 Wh).
- Zalepte otevřené akumulátorové kontakty, abyste zabránili zkratu.
- Akumulátor uvnitř obalu zajistěte před posunutím, aby se zabránilo poškození akumulátoru.
- Při přepravě, popř. odeslání zajistěte správné označení a dokumentaci zásilky (např. balíkovou službou nebo přepravní společností).
- Předem se informujte, zda je možná přeprava zvoleným kurýrem, a označte zásilku.

Doporučujeme vám obrátit se na odborníka na nebezpečné zboží k přípravě zásilky. Dbejte na eventuelní další národní předpisy.

11 SKLADOVÁNÍ

11.1 Skladování přístroje

- Po každém použití vyjměte akumulátor ze stroje.
- Stroj důkladně vyčistěte a, jsou-li k dispozici, umístěte všechny ochranné kryty.
- Stroj uchovávejte na suchém, uzamykatelném místě a mimo dosah dětí.

Při přestávkách delších než 30 dní proveďte následující práce:

- Vyprázdněte olejovou nádrž na olej řetězové pily.
- Sejměte pilový řetěz a vodící lištu, vyčistěte a postříkejte olejem na ochranu proti korozi.

POZOR! Nebezpečí poškození stroje. Zastchlý/slepený olej řetězu pily může způsobit při delším skladování poškození dílů vedoucích olej nebo olejového čerpadla.

- Před každým delším skladováním olej na pilové řetězy olej z řetězové pily odstraňte.

11.2 Skladování akumulátoru a nabíječky

UPOZORNĚNÍ Dbejte na detailní informace separátních návodů k provozu k akumulátorům a nabíječce.

12 LIKVIDACE

pokyny k zákonu o elektrických a elektronických zařízeních (ElektroG)



- Elektrická a elektronická zařízení nepatří do domácího odpadu, ale odvážejí se k roztřídění, příp. k ekologické likvidaci!

- Staré baterie nebo akumulátory, které nejsou zabudovány do stroje pevně, je nezbytné před odevzdáním vyjmout! Jejich likvidace se řídí zákonem o bateriích.
- Vlastník, příp. uživatel elektrických a elektronických zařízení mají zákonnou povinnost je po použití vrátit.
- Konečný uživatel má vlastní odpovědnost za smazání svých osobních dat na likvidovaném starém stroji!

Symbol přeškrtnutého kontejneru na odpady znamená, že se elektrická a elektronická zařízení nesmí likvidovat prostřednictvím komunálního odpadu.

Elektrická a elektronická zařízení lze bezplatně odevzdat na následujících místech:

- Veřejnoprávní sběrné nebo likvidační stanice (např. komunální sběrné dvory)
- Prodeje elektrospotřebičů (stále a online), pokud má obchodník povinnost zpětného odběru, anebo ho nabízí dobrovolně.

Tato prohlášení platí pouze pro zařízení, která jsou instalována a prodávána v zemích Evropské unie a podléhají evropské právní směrnici 2012/19/EU. V zemích mimo Evropskou unii mohou platit odlišná ustanovení o likvidaci elektrických a elektronických zařízení.

Pokyny k zákonu o likvidaci baterií (BattG)



- Staré baterie a akumulátory nepatří do domácího odpadu, ale odvážejí se k roztřídění, příp. k ekologické likvidaci!
- Kvůli bezpečnému vyjmutí baterií nebo akumulátorů z elektrořístroje a pro informace o jeho typu, resp. o chemickém systému dbejte na následující údaje v návodu na použití, příp. montážním návodu.
- Vlastník, příp. uživatel baterií nebo akumulátorů mají zákonnou povinnost je po použití vrátit. Odevzdávání se omezuje na běžné množství v domácnosti.

Staré baterie mohou obsahovat škodliviny nebo těžké kovy, které mohou poškozovat životní pro-

středí a zdraví. Zuzitkování starých baterií a využití v nich obsažených zdrojů přispívá k ochraně obou těchto důležitých statků.

Symbol přeškrtnutého kontejneru na odpadky znamená, že se baterie a akumulátory nesmí likvidovat prostřednictvím komunálního odpadu.

Pokud se pod odpadkovým kontejnerem nacházejí nadto znaky Hg, Cd nebo Pb, označuje se tím následující:

- Hg: Baterie obsahuje víc než 0,0005 % rtuti
- Cd: Baterie obsahuje víc než 0,002 % kadmia
- Pb: Baterie obsahuje víc než 0,004 % olova

Baterie a akumulátory lze bezplatně odevzdat na následujících místech:

- Veřejnoprávní sběrné nebo likvidační stanice (např. komunální sběrné dvory)
- Prodejní místa baterií a akumulátorů
- Ve sběrných zařízeních společného systému odběru použitých baterií a nepotřebných zařízení
- Ve sběrných zařízeních výrobce (pokud je členem společného systému zpětného odběru)

Tato prohlášení platí pouze pro baterie a akumulátory, které se prodávají v zemích Evropské unie a podléhají evropské právní směrnici 2006/66/ES. V zemích mimo Evropskou unii mohou platit odlišná ustanovení o likvidaci baterií a akumulátorů.

13 TECHNICKÉ ÚDAJE

Řetězová pila	CS 1825
Obj. č.	113919
Rozměry (D x Š x V)	610 x 215 x 217 mm
Hmotnost bez pilového řetězu, vodící lišty, ochrany řetězu, oleje a akumulátoru	2,4 kg
Celková hmotnost (bez akumulátoru)	3,4 kg
Objem olejové nádrže řetězu	110 ml
Ochrana proti přetížení	Ano
Výkon motoru	350 W
Otáčky motoru	2 200–2 600 min ⁻¹
Dělení - řetězové kolo	3/8" speciální
Řetězová brzda	Ano (elektrická, PCB a brzdová tyč)
Pilový řetěz:	
■ Provozní rychlost pilového řetězu	4,67 m/s
■ Maximální doba brzdění (ČSN EN 60745-2-13 – 19.107) ČSN EN 62841-4-1:2020-10	0,064 s
■ Doba doběhu řetězu (ČSN EN 60745-2-13 - 19.113) ČSN EN 62841-4-1:2020-19.112	0,068 s
■ Aktivace pilového řetězu	dvojnásobně
Hladina akustického výkonu L _{WA} (ČSN EN ISO 3744)	91,6 dB(A) K = 2,3 dB(A)

Řetězová pila	CS 1825
Hladina akustického tlaku L_{pA}	81 dB(A) K = 3,0 dB(A)
Hodnota vibrací (ČSN EN 28662-1)*	4,2 m/s ² K = 1,5 m/s ²
Řetěz	Oregon 90PX040X
Tloušťka vodící patky	1,1 mm
Číslo náhradního dílu	127549
Vodící lišta	Oregon 104MLEA041
Délka vodící lišty	10" / 25 cm
Délka řezu	17 cm
Číslo náhradního dílu	127550

* Poznámky:

- Uvedená hodnota emisí vibrací byla měřena podle standardizovaného zkušebního postupu a může být použita k porovnání jednoho elektrického nářadí s jiným.
- Uvedená hodnota emisí vibrací může být použita také pro počáteční hodnocení vystavení vibracím (stupeň vystavení vibracím).
- Hodnota emisí vibrací se při skutečném používání elektrického nářadí může lišit od uvedené hodnoty, v závislosti na způsobu použití elektrického nářadí.
- Pokuste se udržovat zatížení vibracemi na co nejnižší úrovni. Příkladná opatření ke snížení

zatížení vibracemi představuje nošení rukavic při používání nářadí a omezení pracovní doby. Přitom je třeba zohlednit všechny části provozního cyklu (příkladně doby, kdy je elektrické nářadí vypnuté, a takové, kdy je síce zapnuté, ale běží bez zatížení).

14 ZÁKAZNICKÝ SERVIS/SERVIS

Máte-li nějaké dotazy k záruce, opravě nebo náhradním dílům, obraťte se prosím na nejbližší servis AL-KO. Najdete je na internetu pod následující adresou:

www.al-ko.com/service-contacts

15 ZÁRUKA

Případné vady na materiálu či výrobní závady na výrobku odstraníme během zákonné lhůty pro reklamaci nedostatků, a to dle našeho uvážení buď opravou, nebo dodáním náhradního výrobku. Lhůta pro reklamaci nedostatků se řídí právními ustanoveními země, ve které byl výrobek zakoupen.

Naše záruka platí jen v následujících případech:

- Dodržujte tento návod k obsluze
- Řádné zacházení
- Použití originálních náhradních dílů

Záruka zaniká v následujících případech:

- Svévolné pokusy o opravu
- Svévolné technické změny
- Používání v rozporu s určeným účelem

Ze záruky jsou vyloučeny:

- Škody na laku, které jsou způsobeny normálním opotřebením.
- Opotřebené díly, které jsou na kartě náhradních dílů xxxxxx (x) označeny rámečkem.

Záruční doba začíná dnem nákupu prvním koncovým uživatelem. Rozhodující je datum na nákupním dokladu. S tímto záručním listem a originálem nákupního dokladu se obraťte na svého prodejce nebo nejbližší autorizovaný servis pro zákazníky. Zákonné nároky kupujícího na reklamaci nedostatků vůči prodávajícímu zůstávají tímto prohlášením nedotčeny.