

BETRIEBSANLEITUNG AKKU-HOCHENTASTER

CSA 1820



DE

GB

NL

FR

ES

IT

SI

HR

RS

PL

CZ

SK

HU

DK

SE

NO

FI

LT

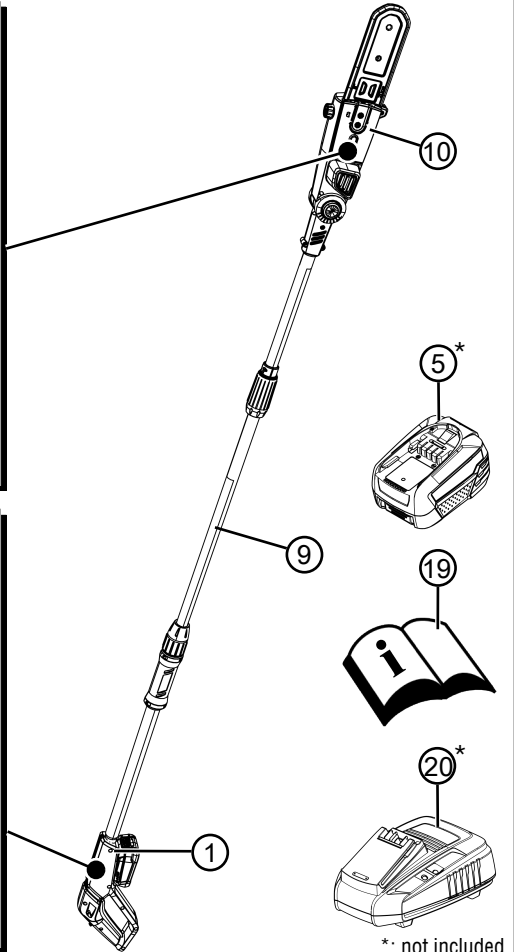
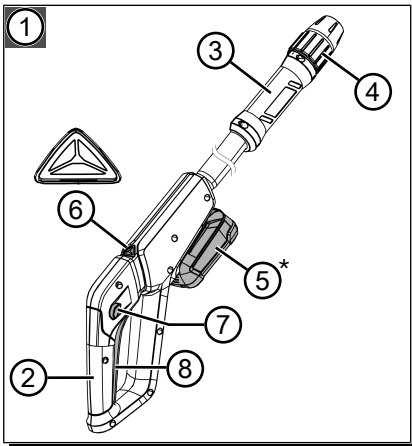
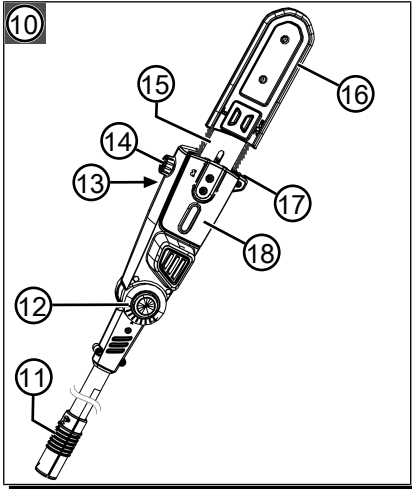
LV

RU

UA

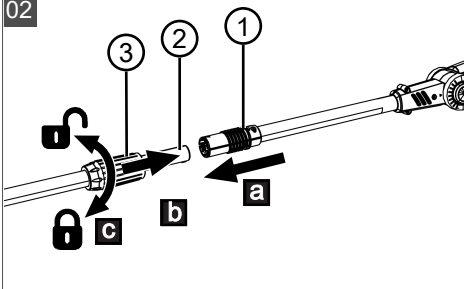


01

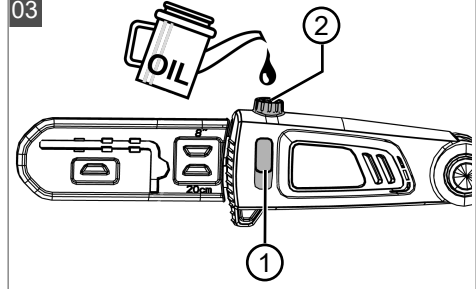


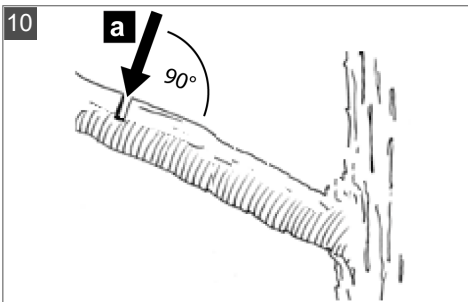
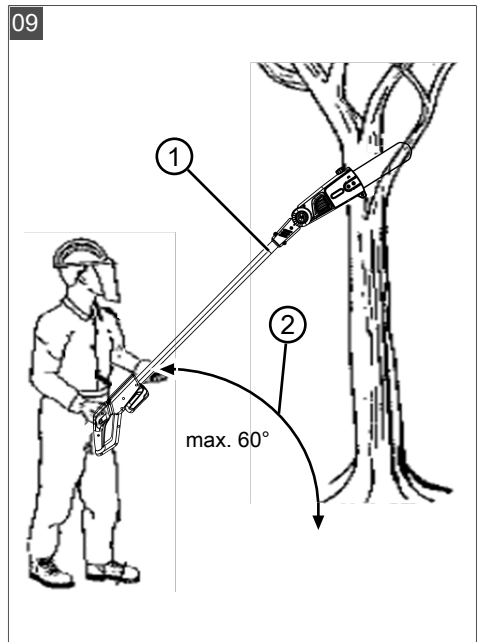
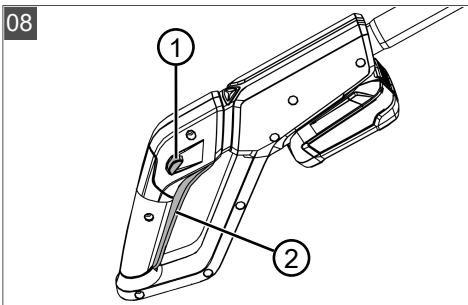
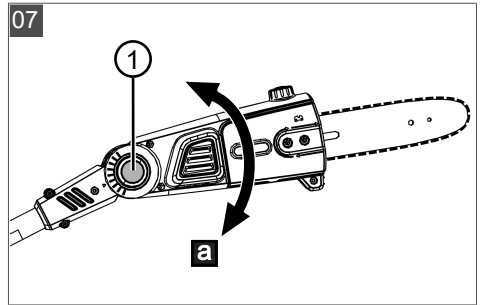
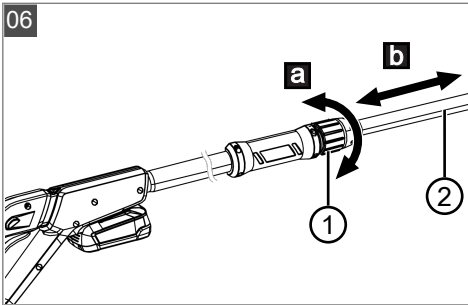
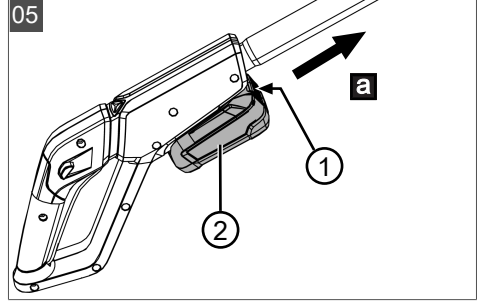
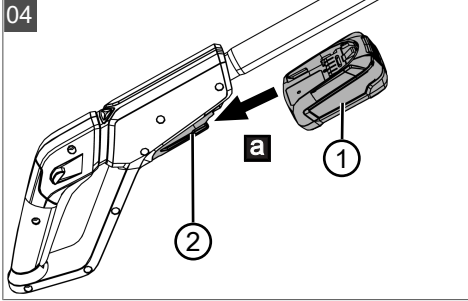
*: not included.

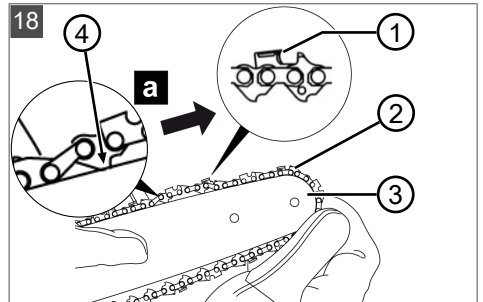
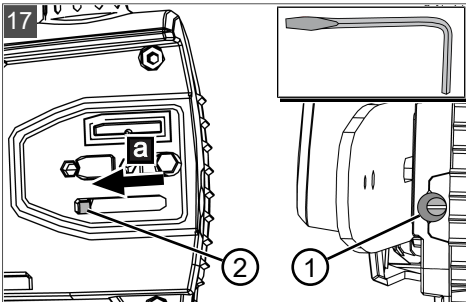
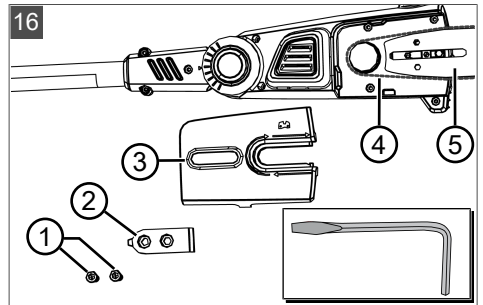
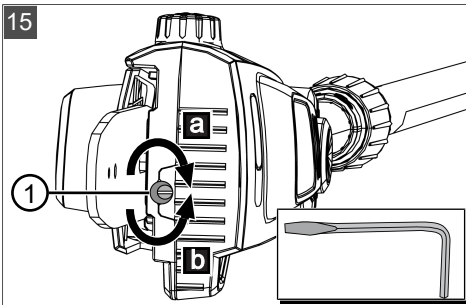
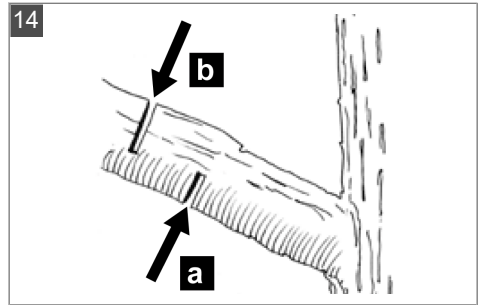
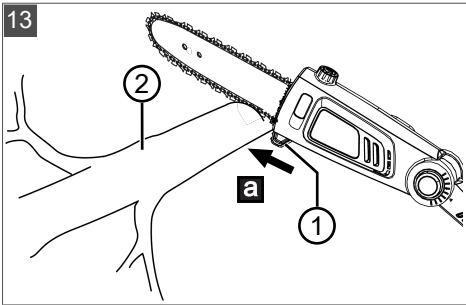
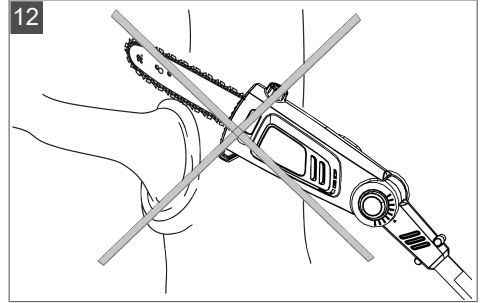
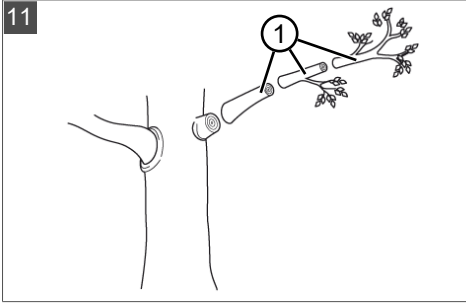
02

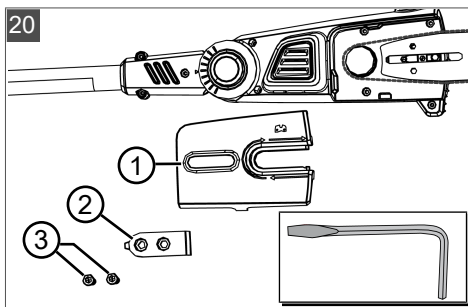
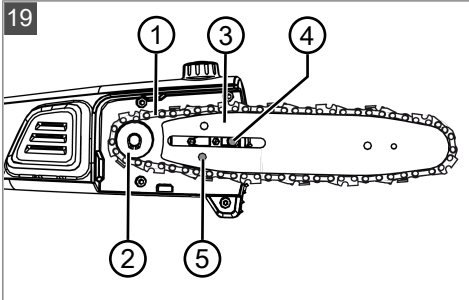


03























	CSA 1820
	113926
	2370 × 211 × 120 mm
	3,2 kg
	200 W
	2000 min ⁻¹
	Oregon 080SDEA041 8"/203 mm
	Oregon 91P033X
	60 ml
	3,7 m/s
	max. 430 mm







	CSA 1820
	$L_{pA} = 73 \text{ dB(A)}, K = 2,5 \text{ dB(A)}^*$
	$L_{wA} = 87 \text{ dB(A)}, K = 2,5 \text{ dB(A)}^*$
	$< 0,8 \text{ m/s}^2 [K = 1,5 \text{ m/s}^2]^*$

*: Refer to technical data section.

	B50 Li (PBA 18V 2.5Ah W-B)	B75 Li (PBA 18V 4.0Ah W-C)	B100 Li (PBA 18V 5.0Ah W-C)	B125 Li (PBA 18V 6.0Ah W-C)
	113893	113894	113895	113896
	18 V			
	2,5 Ah	4,0 Ah	5,0 Ah	6,0 Ah
	45 Wh	72 Wh	90 Wh	108 Wh
	C50 Li: $\approx 60 \text{ min}$ FC100 Li: $\approx 36 \text{ min}$	C50 Li: $\approx 95 \text{ min}$ FC100 Li: $\approx 39 \text{ min}$	C50 Li: $\approx 105 \text{ min}$ FC100 Li: $\approx 46 \text{ min}$	C50 Li: $\approx 130 \text{ min}$ FC100 Li: $\approx 62 \text{ min}$
	$0 \text{ }^\circ\text{C} - +45 \text{ }^\circ\text{C}$			
	$-20 \text{ }^\circ\text{C} - +50 \text{ }^\circ\text{C}$			

	C50 Li (AL 1830 CV)	FC100 Li (AL 1880 CV)
	113897 113898 (UK)	113899 113900 (UK)



	C50 Li (AL 1830 CV)	FC100 Li (AL 1880 CV)
	220 – 240 V AC, 50/60 Hz	
	14,4 V – 18 V DC	
	3 A	8 A
	0 °C – +45 °C	
	□ / II	




PŘEKLAD ORIGINÁLNÍHO NÁVODU K POUŽITÍ

Obsah

1	K tomuto návodu k použití	170
1.1	Symbole na titulní straně	171
1.2	Vysvětlení symbolů a signálních slov	171
2	Popis výrobku	171
2.1	Použití v souladu s určeným účelem	171
2.2	Možné předvídatelné chybné použití	171
2.3	Zbytková nebezpečí	171
2.4	Bezpečnostní a ochranná zařízení	172
2.4.1	Ochranný kryt vodící lišty	172
2.4.2	Odblokovací tlačítko	172
2.5	Symbole na stroji	172
2.5.1	Bezpečnostní značky	172
2.5.2	Značky obsluhy	172
2.6	Přehled výrobku (01)	172
2.7	Součásti dodávky	173
3	Bezpečnostní pokyny	173
3.1	Obecné bezpečnostní pokyny pro elektrické stroje	173
3.1.1	Bezpečnost na pracovišti	173
3.1.2	Bezpečnost elektrických součástí	173
3.1.3	Bezpečnost osob	173
3.1.4	Použití a zacházení s elektrickým strojem	174
3.1.5	Použití a zacházení s akumulátorem strojem	174
3.1.6	Servis	175
3.2	Bezpečnostní pokyny pro prořezávač větví	175
3.3	Zatížení vibracemi	176
3.4	Zatížení hlukem	176
3.5	Bezpečnostní pokyny k akumulátoru a nabíječce	176
3.6	Bezpečnostní pokyny pro obsluhu	177
4	Montáž	177
4.1	Nasunutí/sejmutí řezné hlavy (02)	177
5	Uvedení do provozu	177
5.1	Doplnění oleje na pilový řetěz (03)	177
5.2	Nabití akumulátoru	178
5.3	Vložení a vyjmutí akumulátoru (04, 05)	178
6	Obsluha	178
6.1	Kontrola stavu nabití akumulátoru	178
6.2	Zkontrolujte stav oleje pilového řetězu	179
6.3	Prodloužení/zkrácení teleskopické tyče (06)	179
6.4	Naklonění řezné hlavy (07)	179
6.5	Zapnutí a vypnutí přístroje (08)	179
7	Chování při práci a pracovní technika (09 – 14)	179
8	Údržba a péče	179
8.1	Kontrola mazání pilového řetězu	180
8.2	Kontrola napnutí pilového řetězu	180
8.3	Napnutí a uvolnění pilového řetězu (15)	180
8.4	Výměna vodící lišty a pilového řetězu (16 – 20)	180
9	Pomoc při poruchách	181
10	Přeprava	182
11	Skladování	182
11.1	Skladování přístroje	182
11.2	Skladování akumulátoru a nabíječky	183
12	Likvidace	183
13	Technické údaje	184
14	Zákaznický servis/servis	184
15	Záruka	184
1	K TOMUTO NÁVODU K POUŽITÍ	
	<ul style="list-style-type: none"> ■ U německé verze se jedná o originální návod k použití. Všechny ostatní jazykové verze jsou překlady originálního návodu k použití. ■ Uchovávejte tento návod vždy tak, abyste si ho mohli přečíst, když budete potřebovat informace o stroji. ■ Předávejte dalším osobám pouze výrobek s tímto návodem k použití. 	

- Přečtěte a dodržujte bezpečnostní pokyny a varování uvedená v tomto návodu.

1.1 Symboly na titulní straně

Symbol	Význam
	Před uvedením do provozu si bezpodmínečně pečlivě přečtěte tento návod k použití. To je předpokladem bezpečné práce a bezproblémové manipulace.
	Návod k použití
	S akumulátory Li-Ion zacházejte opatrně! Obzvláště dodržujte pokyny k přepravě, skladování a likvidaci, které jsou vedené v tomto návodu k použití!

1.2 Vysvětlení symbolů a signálních slov

⚠ NEBEZPEČÍ! Označuje bezprostředně hrozící nebezpečnou situaci, která – pokud se jí nevyhnete – má za následek smrt nebo vážné zranění.

⚠ VÝSTRAHA! Označuje možnou nebezpečnou situaci, která – pokud se jí nevyhnete – může mít za následek smrt nebo vážné zranění.

⚠ OPATRNĚ! Označuje možnou nebezpečnou situaci, která by mohla mít za následek menší nebo středně těžké zranění, pokud se jí nevyhnete.

⚠ POZOR! Označuje situaci, která by mohla mít za následek věcné škody, pokud se jí nevyhnete.

ℹ UPOZORNĚNÍ Speciální pokyny pro lepší srozumitelnost a manipulaci.

2 POPIS VÝROBKU

Prořezávač větví umožňuje pohodlně a bezpečně prořezávat větve stromů a jiných dřevin ze země. Odpadá usilovná a nebezpečná práce na žebříku nebo stromu.

Přístroj můžete používat jen společně s lithium-iontovými akumulátory a nabíječkami uvedenými v technických údajích. Pro další informace k akumulátorům a nabíječkám viz samostatné návody:

- Návod k použití 443130: Akumulátory
- Návod k použití 443131: Nabíječky

POZOR! Nebezpečí poškození stroje a akumulátoru. Je-li přístroj provozován s nevhodným akumulátorem, může dojít k poškození stroje a akumulátoru.

- Přístroj vždy provozujte jen s předepsaným akumulátorem.

2.1 Použití v souladu s určeným účelem

Prořezávač větví je určen k odvětvování pevně stojících stromů a dalších dřevin ze země. Uživatel přístroj musí stát pevně na zemi.

Může být použit jen biologicky odbouratelný olej na pilový řetěz.

Jiné než v tomto dokumentu uvedené použití nebo použití nad možnosti výrobku je považováno za použití v rozporu se stanoveným účelem.

Tento přístroj je určen výhradně jen k použití v soukromém sektoru. Jakékoliv jiné používání a dále nepovolené přestavby a dodatečné montáže budou považovány za použití k jinému než určenému účelu a mají za následek zánik záruky, dále ztrátu konformity a odmítnutí jakékoli odpovědnosti za škody způsobené uživateli nebo třetí straně ze strany výrobce.

2.2 Možné předvídatelné chybné použití

- Prořezávač větví nesmí být používán ke kácení stromů.
- Neřežte větve, které se nachází přímo nebo v ostrém úhlu nad uživatelem nebo jinými osobami.
- Nesmí dojít k poškození proudových kabelů.
- Přístroj nikdy nepoužívejte, pokud stojíte na žebříku.
- Nepoužívejte starý nebo minerální olej.
- Přístroj neprovozujte v prostředí ohroženém výbuchem.

2.3 Zbytková nebezpečí

I při řádném používání stroje ke stanovenému účelu vždy zůstává zbytkové riziko, které nelze vyloučit. Z druhů a konstrukce stroje mohou být podle použití odvozena následující potenciální ohrožení:

- Kontakt s odletujícími pilinami a olejovou mlhou
- Vdechování částic pilin a olejové mlhy
- Poranění odletujícími díly pilového řetězu
- Řezná poranění o pilový řetěz

2.4 Bezpečnostní a ochranná zařízení

⚠ VÝSTRAHA! Nebezpečí těžkého poranění při manipulaci s bezpečnostními a ochrannými zařízeními. Kvůli manipulacím s bezpečnostními a ochrannými zařízeními může při práci s prořezávačem větví dojít k těžkým zraněním.

- Bezpečnostní a ochranná zařízení nikdy nevyřazujte z provozu!
- Pracujte s prořezávačem větví jen tehdy, pokud všechna bezpečnostní a ochranná zařízení správně fungují.

2.4.1 Ochranný kryt vodičí lišty



Ochranný kryt musíte před přepravou nasunout na vodičí lištu a pilový řetěz, aby nedošlo k poranění osob a poškození předmětů.

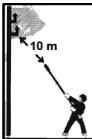

2.4.2 Odblokovací tlačítko

Odblokovací tlačítko uvolní vypínač. Tím je zabráněno náhodnému zapnutí přístroje jediným stisknutím vypínače.

2.5 Symboly na stroji

2.5.1 Bezpečnostní značky

Symbol	Význam
	Při manipulaci dbejte zvýšené opatrnosti!
	Přístroj nevystavujte dešti!
	Noste ochrannou helmu a ochranu očí!
	Noste ochranné rukavice!
	Noste pevnou obuv!
	Před uvedením do provozu si přečtěte návod k použití!

Symbol	Význam
	Dodržujte vzdálenost 10 m od proudových kabelů!
	Před nastavováním, čištěním nebo údržbou vyjměte akumulátor.

2.5.2 Značky obsluhy

Symbol	Význam
	Směr pohybu pilového řetězu
	Utažení/uvolnění teleskopické tyče

2.6 Přehled výrobku (01)

Č.	Součást
1	Základní přístroj:
2	■ Dolní držadlo
3	■ Horní držadlo
4	■ Zajišťovací pouzdro
5	■ Akumulátor*
6	■ Ukazatel stavu nabití
7	■ Odblokovací tlačítko
8	■ Vypínač
9	■ Teleskopická tyč
10	Řezná hlava, otočná:
11	■ Zásuvná spojka

Č.	Součást
12	■ Tlačítko na otočném/zaskakovacím kloubu (oboustranně)
13	■ Průhledítko olejové nádrže
14	■ Plnicí otvor olejové nádrže
15	■ Vodící lišta s pilovým řetězem
16	■ Ochranný kryt s inbusovým klíčem
17	■ Opěrná čelist
18	■ Kryt řetězového kola
19	Návod k použití
20	Nabíječka*

* *Není obsaženo v rozsahu dodávky, avšak lze objednat pod následujícími objednacími čísly: viz technické údaje.*

2.7 Součásti dodávky

UPOZORNĚNÍ Akumulátor a nabíječka nejsou součástí dodávky a musí se zakoupit zvlášť.

Součástí dodávky jsou zde uvedené položky. Zkontrolujte, zda jsou obsaženy všechny položky.

Č.	Součást
1	Základní přístroj
2	Řezná hlava
3	Ramenní pás
4	Návod k použití „Akumulátorový přežvač větví“

3 BEZPEČNOSTNÍ POKYNY

3.1 Obecné bezpečnostní pokyny pro elektrické stroje

⚠ VÝSTRAHA! **Přečtete si všechny bezpečnostní pokyny, upozornění, vyobrazení a technické údaje, kterými je tento stroj opatřen.** Nedbalost při dodržování následujících pokynů může způsobit úraz elektrickým proudem, požár a/nebo těžká zranění.

- **Všechny bezpečnostní upozornění a pokyny si uložte pro pozdější použití.**

V bezpečnostních pokynech používaný pojem „stroj“ se vztahuje k síťově napájeným strojům (se síťovým příívodem) nebo akumulátorem poháněným strojům (bez síťového příívodu).

3.1.1 Bezpečnost na pracovišti

- **Udržujte své pracoviště čisté a dobře osvětlené.** Nepořádek nebo neosvětlené oblasti pracoviště mohou vést k nehodám.
- **Nepracujte se strojem ve výbušném prostředí, kde se nacházejí hořlavé kapaliny, plyny nebo prach.** Od strojů mohou odletovat jiskry, které mohou zapálit prach nebo výpary.
- **Během používání stroje zabraňte v přístupu dětem a jiným osobám.** Pokud jste rozptýleni, můžete ztratit kontrolu nad strojem.

3.1.2 Bezpečnost elektrických součástí

- **Přípojná zástrčka stroje musí odpovídat dané zásuvce. Žádným způsobem neupravujte zástrčku. Nepoužívejte žádné adaptéry zástrček společně s uzemněnými stroji.** Nezměněné zástrčky a k nim vhodné zásuvky snižují nebezpečí úderu elektrickým proudem.
- **Vyvarujte se kontaktu těla s uzemněnými povrchy, jako jsou potrubí, topení, sporáky a chladničky.** Je-li Vaše tělo uzemněno, zvětšuje se nebezpečí v důsledku zásahu elektrickým proudem.
- **Nevystavujte stroje dešti nebo moku.** Vniknutí vody do stroje zvyšuje nebezpečí úrazu elektrickým proudem.
- **Přípojovací kabel nepoužívejte k přenášení stroje, jeho zavěšování nebo k vytahování zástrčky ze zásuvky. Chraňte kabel před horkem, olejem, ostrými hranami nebo pohyblivými částmi přístroje.** Poškozené nebo zamotané kabely zvyšují nebezpečí úrazu elektrickým proudem.
- **Pokud pracujete se strojem na volném prostranství, používejte pouze prodlužovací kabel vhodný pro venkovní použití.** Použití prodlužovacího kabelu vhodného pro venkovní použití snižuje riziko úrazu elektrickým proudem.
- **Jestliže se nelze vyhnout provozu stroje ve vlhkém prostředí, používejte ochranný vypínač proti chybnému proudu.** Použití proudového chrániče snižuje riziko úrazu elektrickým proudem.

3.1.3 Bezpečnost osob

- **Buďte pozorní, dbejte na to, co děláte, a při práci používejte stroj rozumně. Nepracujte se strojem, pokud jste unaveni či neousředěni, nebo pokud jste pod vlivem drog, alkoholu nebo léků.** Okamžik nepo-

zornosti při používání stroje může mít za následek vážná zranění.

- **Noste osobní ochranné pomůcky a vždy ochranné brýle.** Nošení ochranných pomůcek, jako jsou protiprachová maska, neklouzavá bezpečnostní obuv, helma nebo protihluková sluchátka, podle druhu a použití stroje, snižuje nebezpečí zranění.
- **Vyvarujte se neúmyslného uvedení do provozu. Ujistěte se, že je stroj vypnutý, než jej připojíte do sítě nebo zapojíte akumulátor, před jeho uchopením a přenášením.** Pokud máte při nesení stroje prst na spínači nebo je zapnutý stroj připojen k napájení, může to vést k nehodám.
- **Před zapnutím stroje odstraňte nastavovací nářadí nebo montážní klíče.** Nářadí nebo montážní klíč, který se nachází v rotující části stroje, může způsobit zranění.
- **Vyvarujte se abnormálního držení těla. Ujistěte se, že stojíte bezpečně a neustále udržujete rovnováhu.** To umožňuje lepší kontrolu stroje v neočekávaných situacích.
- **Noste vhodný oděv. Nenoste příliš volné oblečení ani šperky. Udržujte vlasy a oděv v bezpečné vzdálenosti od pohyblivých částí.** Volný oděv, šperky nebo dlouhé vlasy mohou být zachyceny pohyblivými částmi.
- **Pokud lze připojit odsávací a záchytná zařízení, namontujte je a používejte je správně.** Používání odsávání snižuje nebezpečí vyvolané prachem.
- **Nepodléhejte pocitu falešné bezpečnosti a neignorujte bezpečnostní pravidla pro stroje, i když stroj po mnoha použitích již dobře znáte.** Nedbalé jednání může mít během zlomku sekundy za následek těžké úrazy.

3.1.4 Použití a zacházení s elektrickým strojem

- **Stroj nepřetěžujte. Pro každou práci používejte pro ni určený stroj.** Se správným strojem budete pracovat lépe a bezpečněji v uvedeném rozsahu výkonu.
- **Nepoužívejte stroj, jehož spínač je vadný.** Stroj, který již není možné zapnout nebo vypnout, je nebezpečný a musí být opraven.
- **Než začnete provádět nastavení stroje nebo výměnu příslušenství a před odložení stroje vždy vytáhněte síťovou zástrčku ze zásuvky anebo vyjměte vyjímatelný**

akumulátor. Toto preventivní opatření zabrání nezamýšlenému zapnutí stroje.

- **Nepoužívaný stroj ukládejte mimo dosah dětí. Nenechávejte stroj používat osobami, které s ním nejsou obeznámeny nebo nečetly tyto pokyny.** Stroje jsou nebezpečné, pokud jsou používány nezkušenými osobami.
- **Pečlivě se starejte o stroje a jejich příslušenství. Zkontrolujte, zda pohyblivé části bezchybně fungují a nejsou zablokované, zda nejsou části prasklé nebo tak poškozené, že by mohly ovlivnit funkci stroje. Poškozené díly nechejte před použitím stroje opravit.** Příčinou mnoha nehod je špatná údržba strojů.
- **Udržujte řezné nástroje ostré a čisté.** Pečlivě ošetřované řezné nástroje s ostrými řeznými hranami mají menší sklon k zablokování a snadněji se ovládají.
- **Používejte stroj, příslušenství, přídavné nástroje atd. podle těchto pokynů. Dbejte přitom na dané pracovní podmínky a prováděnou činnost.** Používání strojů k jiným účelům, než pro které jsou určeny, může vést k nebezpečným situacím.
- **Držadla a jejich plochy udržujte suché, čisté a bez oleje a mastnot.** Kluzká držadla a jejich plochy neumožňují bezpečnou obsluhu a kontrolu stroje v nepředvídaných situacích.

3.1.5 Použití a zacházení s akumulátorovým strojem

- **Nabíjejte akumulátory pouze nabíječkami, které jsou doporučeny výrobcem.** Nabíječka, která je vhodná pro určitý druh akumulátoru, může při použití s jiným akumulátorem vyvolat nebezpečí požáru.
- **Ve strojích používejte pouze akumulátory určené k tomuto účelu.** Použití jiných akumulátorů může způsobit zranění nebo požár.
- **Nepoužívejte akumulátory uložte v bezpečné vzdálenosti od kovových předmětů, jako jsou kancelářské svorky, mince, klíče, hřebíky, šrouby nebo jiné malé kovové předměty, které mohou zkratovat kontakty.** Zkrat mezi kontakty akumulátoru může mít za následek popáleniny nebo požár.
- **Při nesprávném používání může z akumulátoru vytékat kapalina. Vyvarujte se kontaktu s touto kapalinou. Při náhodném kontaktu opláchněte postížené místo vo-**

dou. Dostane-li se tekutina do očí, přivolejte také lékařskou pomoc. Kapalina vyteká z akumulátoru může vést k podráždění nebo popálení pokožky.

- **Nepoužívejte poškozené ani pozměněné akumulátory.** Poškozené nebo pozměněné akumulátory se mohou chovat nepředvídatelně a způsobit požár, výbuch nebo nebezpečí úrazu.
- **Akumulátor nevystavujte ohni ani příliš vysokým teplotám.** Požár nebo teploty přesahující 130 °C mohou vyvolat výbuch.
- **Dodržujte všechny pokyny k nabíjení a nikdy nenabíjejte akumulátor nebo akumulátorový stroj mimo teplotní rozsah uvedené v návodu k použití.** Chybné nabíjení nebo nabíjení mimo povolený teplotní rozsah může akumulátor zničit a zvýšit nebezpečí požáru.

3.1.6 Servis

- **Stroj nechejte opravovat pouze kvalifikovaným odborným personálem a pouze s použitím originálních náhradních dílů.** Tím bude zajištěno, že zůstane zachována bezpečnost stroje.
- **Nikdy neprovádějte údržbu poškozených akumulátorů.** Veškerou údržbu akumulátorů by měl provádět výrobce nebo zplnomocněná servisní pracoviště.

3.2 Bezpečnostní pokyny pro prořezávač větví

- Nezkušená osoba musí být poučena a proškolená o obsluze přístroje.
- Národní anebo místní předpisy mohou omezovat používání přístroje v určitých dnech/hodinách.
- **Vždy dbejte na to, aby se žádná část těla nedostala do dosahu pilového řetězu. Pokud se pilový řetěz pohybuje, neodstraňujte a nedržte nařezaný materiál. Zablkovaný materiál odstraňujte pouze tehdy, když je přístroj vypnutý.** Moment nepozornosti při zacházení s prořezávačem větví může způsobit těžká poranění.
- **Řiďte se všemi příslušnými pokyny při čištění prořezávače větví od nahromaděného materiálu, skladování nebo údržbě. Přesvědčte se, zda je vypínač vypnutý a akumulátor vyjmutý.** Neočekávaný provoz prořezávače větví při odstraňování nahromaděného materiálu nebo při údržbě může způsobit vážné zranění.

- **Nebezpečí smrtelného úrazu elektrickým proudem snižíte tím, že nebudete nikdy používat prořezávač větví v blízkosti elektrických kabelů.** Kontakt nebo používání v blízkosti proudových kabelů může vést k těžkým poraněním nebo smrtelnému úrazu elektrickým proudem.
- **Prořezávač větví držte za izolovaná plochy držadel, protože pilový řetěz se může dostat do kontaktu skrytými síťovými kabely.** Při kontaktu pilového řetězu s vedením pod napětím se kovové části přístroje mohou dostat pod napětí a způsobit úraz elektrickým proudem.
- **Prořezávač větví obsluhujte vždy oběma rukama.** Držte prořezávač větví oběma rukama, aby bylo zabráněno ztrátě kontroly.
- **Noste ochranu očí. Doporučujeme další ochranné pomůcky pro uši, hlavu, ruce, nohy a chodidla.** Vhodný ochranný oděv snižuje nebezpečí poranění odletujícími třískami a náhodným dotykem pilového řetězu.
- **Při práci s prořezávačem větví nad hlavou používejte ochranu hlavy.** Padající úlomky mohou vést k těžkým poraněním.
- **S prořezávačem větví nepracujte na stromě, žebříku, na střeše nebo na nestabilním povrchu.** Při takovém provozu hrozí riziko vážného poranění.
- **Vždy dbejte na pevný postoj a používejte prořezávač větví jen tehdy, když stojíte na pevné, bezpečné a rovné zemi.** Klouzavý podklad nebo nestabilní plochy mohou vést ke ztrátě rovnováhy nebo ztrátě kontroly nad prořezávačem větví.
- **Při řezání napružené větve počítejte s tím, že odpruží zpět.** Když se předpětí v dřevných vlákních uvolní, může napružená větev zasáhnout uživatele anebo dojít ke ztrátě kontroly nad prořezávačem větví.
- **Buďte mimořádně opatrní při řezání podrostu a mladých stromků.** Tenký materiál se může v pilovém řetězu zachytit a šlehnout Vás nebo vyvést z rovnováhy.
- **Prořezávač větví noste vždy za držadlo a pouze tehdy, když se pilový řetěz již nepohybuje.** Během přenášení nebo skladování prořezávače větví musí být ochranný kryt nasunutý na vodící liště. Správné zacházení s prořezávačem větví snižuje riziko poranění pilovým řetězem.
- **Dodržujte pokyny pro mazání, napnutí řetězu a výměnu vodící lišty a řetězu.** Ne-

správně napnutý nebo promazaný řetěz se může přetřhnout nebo zvýšit riziko zpětného rázu.

- **Řezajte jen dřevo. Nepoužívejte prořezávač větví pro práce, pro něž není určen. Příklad: Nepoužívejte prořezávač větví k řezání kovu, plastu, zdiva nebo stavebních materiálů, které nejsou ze dřeva.** Použití prořezávače větví k práci, ke které není určen, může vést k nebezpečným situacím.
- **Prořezávač větví se nehodí ke kácení stromů.** Použití prořezávače větví k práci, ke které není určen, může vést k vážnému zranění uživatele nebo jiných osob.

3.3 Zatížení vibracemi

- **Nebezpečí vibrace**
Skutečná emisní hodnota vibrací při používání přístroje se může lišit od hodnoty uváděné výrobcem. Před popř. během používání respektujte následující ovlivňující faktory:
 - Je stroj používán v souladu s určeným účelem?
 - Je materiál správným způsobem posekán, popř. zpracován?
 - Nachází se stroj v řádném stavu vhodném k používání?
 - Je řezný nástroj správně nabroušený, popř. je řezný nástroj správně namontovaný?
 - Jsou namontovány rukojeti a event. volitelné vibrační rukojeti, a jsou pevně spojeny se strojem?
- Provozujte stroj pouze při tolika otáčkách, kolik je nezbytné pro danou práci. Nevytáčejte motor na maximum, snižte hluk a vibrace.
- Kvůli neodbornému používání a údržbě se mohou zvýšit vibrace stroje a hluchost. To vede ke zdravotním újmám. V takovém případě stroj ihned vypněte a nechte ho opravit od autorizovaného servisu - dílny.
- Stupeň zatížení vibracemi je závislý na prováděné práci, popř. používání stroje. Odhadněte je a vložte odpovídající pracovní přestávky. Výrazně se tím sníží zatížení vibracemi po celou pracovní dobu.
- Delší používání stroje vystavuje obsluhu vibracím a může zapříčinit oběhové problémy („bílý prst - Raynaudova nemoc“). Abyste toto riziko zmenšili, noste rukavice a držte ruce v teple. Pokud se objeví symptom „bílého prstu“, ihned vyhledejte lékaře. K tomuto symptomu patří: Necitlivost, ztráta stability, mra-

venčení, svědění, bolest, ubývání síly, změna barvy nebo stavu kůže. Normálně postihují tyto symptomy prsty, ruce nebo puls. Nebezpečí se zvyšuje za nízkých teplot.

- Během pracovního dne si dělejte delší přestávky, abyste si mohli odpočinout od hluku a vibrací. Plánujte si práci tak, aby se použití stroje se silnými vibracemi rozložilo na několik dnů.
- Máte-li nepříjemný pocit nebo jste během používání stroje zjistili zbarvení kůže na vašich rukou, okamžitě přerušete práci. Dodržujte dostatečně dlouhé pracovní přestávky. Bez dostatečných přestávek v práci může dojít k vibračnímu syndromu ruka-paže.
- Minimalizujte riziko vystavení vibracím. Stroj udržujte podle pokynů v návodu k použití.
- Používáte-li stroj častěji, kontaktujte svého prodejce k zakoupení antivibračního příslušenství (např. držadla).
- Se strojem nepracujte při teplotách menších než 10 °C. V pracovním plánu specifikujte, jak lze omezit zatížení vibracemi.

3.4 Zatížení hlukem

Určitému zatížení hlukem nelze u tohoto stroje zabránit. Hlučné práce provádějte v doporučených a určených dobách. Dodržujte event. doby klidu a pracovní dobu omezte na minimum. Ke své osobní ochraně a k ochraně v blízkosti se nacházejících osob noste vhodnou ochranu sluchu.

3.5 Bezpečnostní pokyny k akumulátoru a nabíječce

- Před nabíjením vyjměte akumulátory z přístroje.
- Nevkládejte do přístroje různé typy akumulátorů nebo nové a použité akumulátory zároveň.
- Vkládejte akumulátory do přístroje se správnou polaritou.
- Budete-li přístroj po delší dobu skladovat, vyjměte akumulátory z přístroje.
- Nesmíte zkratovat připojovací svorky přístroje nebo akumulátoru.

Návody k použití

Dodržujte bezpečnostní pokyny k akumulátoru a nabíječce uvedené v samostatných návodech k použití.

Viz:

- Návod k použití 443130: Akumulátory
- Návod k použití 443131: Nabíječky

3.6 Bezpečnostní pokyny pro obsluhu

- Při prořezávání zvedněte prořezávač větví maximálně do úhlu 60°. U strmějšího úhlu se nuceně dostanete do oblasti, ve které mohou padat odřezané větve. Vždy stůjte mimo tuto oblast.
- Předem naplánujte únikovou cestu pro únik před padajícími větvemi. Na této cestě se nesmí nacházet žádné překážky, jako např. odřezané větve nebo kluzká místa, která by mohla zabránit úniku.
- Udržujte bezpečnostní odstup od okolostojících osob, zvířat, předmětů nebo budov, který činí minimálně asi 2,5násobek délky odřezávané větve. Není-li to možné, řezejte větve po kusech.
- Nepokoušejte se řezat větev, jejíž průměr je větší než délka lišty.
- Zabraňte tomu, aby se pohybující se větve nebo předměty zapletly v pilovém řetězu. V tomto případě prořezávač větví okamžitě vypněte.
- Ze základního přístroje vyjměte akumulátor a nasadte ochranný kryt na pilový řetěz při:
 - kontrolních, nastavovacích a čistících pracích
 - práci na vodicí liště a pilovém řetězu
 - opuštění přístroje
 - přepravě
 - uložení
 - provádění údržbářských prací a oprav
 - nebezpečí
- Udržujte minimální odstup 10 m od nadzemních elektrických kabelů.

4 MONTÁŽ

⚠ VÝSTRAHA! Nebezpečí v důsledku neúplné montáže! Provoz neúplně smontovaného stroje může přivodit těžká poranění a poškození stroje.

- Stroj provozujte pouze tehdy, když je kompletně smontovaný!
- Akumulátor vložte do stroje tehdy, když je kompletně smontovaný!

⚠ OPATRNĚ! Nebezpečí pořezání. Ostré hrany řetězu pily mohou při montáži zapříčinit řezné rány.

- Před montáží vyjměte akumulátor.
- Při montáži pilového řetězu a vodicí lišty noste bezpečnostní rukavice.

4.1 Nasunutí/sejmutí řezné hlavy (02)

Nasunutí řezné hlavy

1. Vyrovnějte zásuvnou spojku (02/1) řezné hlavy a teleskopickou tyč (02/2) vzájemně tak, aby obě vyražené šipky stály proti sobě.
2. Zasuňte zásuvnou spojku a teleskopickou tyč do sebe až na doraz (02/a).
3. Nasuňte zajišťovací pouzdro (02/3) přes zásuvnou spojku až na doraz (02/b).
4. Otočte zajišťovací pouzdro směrem k zavřenému zámku (02/c).

Sejmutí řezné hlavy

1. Otočte zajišťovací pouzdro směrem k otevřenému zámku.
2. Sejmete řeznou hlavu.

5 UVEDENÍ DO PROVOZU

⚠ NEBEZPEČÍ! Nebezpečí ohrožení života a nebezpečí nejtěžších zranění. Neznalost bezpečnostních pokynů obsluhy může vést k těžkým zraněním a dokonce k smrti.

- Před použitím prořezávače větví si přečtěte a dodržujte všechny bezpečnostní pokyny a pokyny k obsluze uvedené v tomto návodu k použití a také návody k použití, na které jste byli odkázáni!

⚠ VÝSTRAHA! Nebezpečí zranění poškozenými součástmi. Poškozené součásti na prořezávací větví mohou vést k těžkým poraněním.

- Před každým použitím zkontrolujte, zda je prořezávač větví úplný a nejsou na něm žádné poškozené nebo opotřebované součásti. Bezpečnostní a ochranná zařízení musí být nedotčená.
- Přístroj zkontrolujte zejména po pádu nebo silném nárazu.

5.1 Doplnění oleje na pilový řetěz (03)

V přístroji se při dodávce nenachází olej na pilový řetěz!

POZOR! Nebezpečí poškození stroje. Použití stroje bez oleje na pilový řetěz vede k poškození pilového řetězu a vodící lišty.

- Stroj nikdy nepoužívejte bez oleje na pilový řetěz.
- Před zahájením práce nalijte do olejové nádrže olej na pilový řetěz a během práce kontrolujte hladinu oleje.
- Alespoň před zahájením práce zkontrolujte, zda funguje mazání řetězu.

Životnost a řezný výkon pilového řetězu závisí na optimálním mazání. Během provozu je pilový řetěz automaticky smáčen olejem.

POZOR! Nebezpečí poškození stroje. Použití starého oleje pro mazání řetězu na základě obsahu kovového oděru vede k předčasnému opotřebení vodící lišty a pilového řetězu. Navíc odpadá záruka výrobce.

- Nikdy nepoužívejte starý olej, ale jen biologicky odbouratelný olej na pilový řetěz.

POZOR! Nebezpečí poškození životního prostředí. Používání minerálního oleje pro mazání řetězu vede k trvale se zvyšujícímu poškození životního prostředí.

- Nikdy nepoužívejte minerální olej, ale jen biologicky odbouratelný olej na pilový řetěz.

Zkontrolujte před začátkem každé práce a při každé výměně akumulátoru stav oleje a doplňte ho, pokud je to nutné:

1. Kontrolujte hladinu oleje v průhledítku (03/1) olejové nádrže. Vždy musí být vidět olej. Nesmí se překračovat minimální a maximální stav oleje.
2. Postavte prořezávač větví vodorovně na pevný podklad a držte jej.
3. Vyčistěte okolí uzávěru olejové nádrže (03/2) přístroje.
4. Odšroubujte uzávěr olejové nádrže.

i UPOZORNĚNÍ

- Ke snadnějšímu plnění použijte nálevku.
 - Do olejové nádrže se nesmí dostat nečistota.
5. Naplňte olejovou nádrž biologicky odbouratelným olejem na pilový řetěz. Přitom kontrolujte hladinu oleje v průhledítku olejové nádrže. Nesmí přetéci!
 6. Uzávěr olejové nádrže opět zašroubujte.

5.2 Nabití akumulátoru

Respektujte teplotní rozmezí pro nabíjecí provoz, viz Technické údaje.

i UPOZORNĚNÍ Dbejte na detailní informace separátních návodů k provozu k akumulátoru a nabíječce:

- Návod k použití 443130: Akumulátory
- Návod k použití 443131: Nabíječky

5.3 Vložení a vyjmutí akumulátoru (04, 05)

POZOR! Riziko poškození akumulátoru. Ponecháte-li akumulátor po použití v přístroji, může to vést k poškození akumulátoru.

- Bezprostředně po použití vytáhněte akumulátor a uložte ho tak, aby byl chráněn před mrazem.
- Akumulátor vložte do přístroje bezprostředně před začátkem práce.

Vložení akumulátoru (04)

1. Zasuňte akumulátor (04/1) do držáku akumulátoru (04/2) na základním přístroji, dokud nezaklapne (04/a).

Vyjmutí akumulátoru (05)

1. Stiskněte odblokovací tlačítko (05/1) na akumulátoru (05/2) a držte je stisknuté.
2. Vyjměte akumulátor (05/a).

6 OBSLUHA

6.1 Kontrola stavu nabití akumulátoru

Ukazatel stavu nabití (01/6) se nachází nahoře na základním přístroji.

Sestává ze tří segmentů. Segmenty svítí nebo blikají v závislosti na stavu nabití.

Segment	Stav nabití
Svítí 3 segmenty:	Akumulátor je plně nabitý.
Svítí 2 segmenty:	Akumulátor je nabitý ze 2/3.
Svítí 1 segment:	Akumulátor je nabitý z 1/3.
Bliká 1 segment:	Akumulátor je téměř vybitý. Přístroj se za chvíli vypne.

6.2 Zkontrolujte stav oleje pilového řetězu

- Zkontrolujte, zda je v nádrži dostatek oleje na pilový řetěz:
 - před každým zahájením práce,
 - během práce,
 - nejpozději při každé výměně akumulátoru.
- Při nízkém stavu oleje ho doplňte.

Postup viz *Kapitola 5.1 "Doplnění oleje na pilový řetěz (03)", strana 177.*

6.3 Prodloužení/zkrácení teleskopické tyče (06)

Teleskopickou tyč (06/2) lze nastavovat plynule. Díky tomu lze její délku upravit tak, jak je to potřeba k práci.

1. Otáčejte zajišťovacím pouzdrům (06/1) směrem k otevřenému zámku (06/a), dokud se sevření neuvolní.
2. Teleskopickou tyč posuňte a nastavte požadovanou délku (06/b).
3. Utáhněte zajišťovací pouzdro.

6.4 Naklonění řezné hlavy (07)

Otočná řezná hlava umožňuje při řezání komfortní a bezpečnou pracovní polohu.

1. Stiskněte tlačítko (07/1) na obou stranách řezné hlavy.
2. Nakloňte řeznou hlavu do požadované polohy (07/a).
3. Uvolněte tlačítko. Řezná hlava zaskočí ve vybrané poloze.

6.5 Zapnutí a vypnutí přístroje (08)

Zapnutí přístroje

1. Umístěte přístroj do pracovní polohy.
2. Stiskněte odblokovací tlačítko (08/1) na základním přístroji a držte jej stisknuté.
3. Stiskněte vypínač (08/2) a držte ho stisknutý.
4. Uvolněte odblokovací tlačítko. Po nastartování přístroje není třeba držet odblokovací tlačítko stisknuté. Odblokovací tlačítko má zabránit náhodnému nastartování přístroje.

Vypnutí přístroje

1. Uvolněte vypínač.
2. V případě potřeby vyjměte akumulátor, aby nedošlo k neúmyslnému opětovnému zapnutí: viz *Kapitola 5.3 "Vložení a vyjmutí akumulátoru (04, 05)", strana 178.*

7 CHOVÁNÍ PŘI PRÁCI A PRACOVNÍ TECHNIKA (09 – 14)

⚠ VÝSTRAHA! Zvýšené nebezpečí pádu. Existuje zvýšené nebezpečí pádu, jestliže bude práce prováděna ze zvýšené polohy (např. žebříku).

- Se strojem vždy pracujte ze země a přitom dbejte na stabilní postavení.
- Dodržujte bezpečnostní pokyny.
- Při prořezávání zvedněte prořezávač větví (09/1) maximálně do úhlu 60° (09/2).
- Vždy stůjte tak, aby mohl být řez proveden pokud možno v úhlu 90° k větví (10/a).
- Tlusté větve řežte po částech (11/1), abyste měli lepší kontrolu nad místem dopadu.
- Nikdy neřezejte do vybouleniny u napojení větve, abyste zlepšili hojení ran a zabránili hnilobě (12).
- Přitlačte (13/a) opěrnou čelist (13/1) prořezávače k větví (13/2), aby se prořezávač při řezání na větví stabilizoval.
- Proveďte odlehčovací řez (14/a) na spodní straně větve dřívě, než bude větev odřezána (14/b). Tak lze zabránit odtrhávání kůry i těžko se hojícím poškozením na stromu. Odlehčovací řez by neměl být hlubší než 1/3 tloušťky větve, aby nedošlo k zaseknutí prořezávače větvi.
- Prořezávač větví vždy vytahujte s rotujícím pilovým řetězem z větve, aby nedošlo k jeho zaseknutí.

8 ÚDRŽBA A PÉČE

⚠ VÝSTRAHA! Nebezpečí zranění pořezáním. Nebezpečí zranění pořezáním při sáhnutí na ostrohranné a pohyblivé díly přístroje i řezné nástroje.

- Před údržbou, ošetřováním a čištěním stroj vždy vypněte. Odstraňte akumulátor.
- Při údržbě, ošetřování a čištění vždy noste ochranné rukavice.

opravy smí provádět pouze kvalifikovaný odborný personál výhradně za použití originálních náhradních dílů.

- Po každém použití zkontrolujte přístroj, zda není opotřebený a případně poškozené součásti vyměňte.
- Přístroj nevystavujte mokru nebo vlhkosti. Plastové díly čistěte hadrem a nepoužívejte při tom čisticí prostředky, resp. rozpouštědla.

- Čistěte chladicí žebra, pokud jsou na pile.
- Přístroj neostříkujte vodou a nepoužívejte vysokotlakový čistič.

8.1 Kontrola mazání pilového řetězu

POZOR! Nebezpečí poškození stroje. Kontakt se zemí vede nevyhnutelně ke ztupení pilového řetězu.

- Řetězem se nedotýkejte země a dodržujte bezpečnostní odstup 20 cm!
1. Zapněte přístroj.
 2. Hrot vodící lišty držte směrem ke kartonu nebo papíru položenému na zemi.
 - Pokud se objeví zvětšující se olejová stopa, pracuje mazání řetězu bez problémů.
 - Pokud se navzdory plné olejové nádrži neobjeví žádná stopa oleje: Vyčistěte otvor pro výstup oleje v přístroji a drážku vodící lišty.

Pokud to nepomůže, obraťte se na náš zákaznický servis.

8.2 Kontrola napnutí pilového řetězu

⚠ OPATRNĚ! Nebezpečí poranění o pilový řetěz. Řezné hrany pilového řetězu jsou velmi ostré, takže při manipulaci s pilovým řetězem může dojít k řeznému poranění. Před zahájením jakékoli práce s pilovým řetězem dodržujte:

- Stroj vypněte a vytáhněte akumulátor.
- Noste bezpečnostní rukavice.

Kontrolujte často napnutí řetězu, nové pilové řetězy se prodlužují.

1. Protáhněte pilový řetěz rukou a zkontrolujte:
 - Ve studeném stavu: Pilový řetěz je správně napnutý, když je ho ve středu vodící lišty možné nadzdvihnout o cca 3–4 mm a rukou lehce protáhnout. Při provozní teplotě se pilový řetěz prodlužuje a prověšuje.
 - Vodící patky pilového řetězu nesmějí vystupovat z drážky na spodní straně vodící lišty – pilový řetěz by jinak mohl odskočit.
2. V případě potřeby pilový řetěz dodatečně napněte (viz *Kapitola 8.3 "Napnutí a uvolnění pilového řetězu (15)", strana 180*).

8.3 Napnutí a uvolnění pilového řetězu (15)

1. Napněte pilový řetěz, přitom použijte šroubovák na inbusovém klíči:
 - Napnutí pilového řetězu: Otáčejte upínacím šroubem řetězu (15/1) ve směru hodinových ručiček (15/a).
 - Uvolnění pilového řetězu: Otáčejte upínacím šroubem řetězu proti směru hodinových ručiček (15/b).
2. Kontrola napnutí řetězu (viz *Kapitola 8.2 "Kontrola napnutí pilového řetězu", strana 180*). V případě potřeby zopakujte předchozí krok.

8.4 Výměna vodící lišty a pilového řetězu (16 – 20)

U slábnoucího výkonu při řezání musí být vyměněn pilový řetěz a v případě potřeby i vodící lišta. Vodící lištu je třeba vyměnit, pokud jsou na vodící drážce pilového řetězu zřetelné známky opotřebení.

Používejte výhradně originální náhradní díly výrobce (viz technické údaje).

⚠ OPATRNĚ! Nebezpečí poranění o pilový řetěz. Řezné hrany pilového řetězu jsou velmi ostré, takže při manipulaci s pilovým řetězem může dojít k řeznému poranění. Před zahájením jakékoli práce s pilovým řetězem dodržujte:

- Stroj vypněte a vytáhněte akumulátor.
- Noste bezpečnostní rukavice.

Sejmutí pilového řetězu a vodící lišty

1. Vyšroubujte šrouby s vnitřním šestihranem (16/1) pomocí šestihranu inbusového klíče.
2. Sejměte střední díl (16/2) a kryt řetězového kola (16/3).
3. Sejměte pilový řetěz (16/4) a vodící lištu (16/5).
4. Uvolněte pilový řetěz z vodící lišty.

Čištění

1. Vyčistěte všechny součásti od pilin a olejových usazenin.
2. Vyčistěte všechny uvolněné součásti na řezné hlavě – zejména řetězové kolo a otvor pro přívod oleje.

Montáž pilového řetězu a vodící lišty

1. Otáčejte upínacím šroubem řetězu (17/1) pomocí šroubováku inbusového klíče tak dlouho, dokud se nebude nacházet napínací čep řetězu (17/2) na zadním konci závitu (17/a),

viz *Kapitola 8.3 "Napnutí a uvolnění pilového řetězu (15)", strana 180.*

2. Položení pilového řetězu na vodící lištu:

- Řezací zuby (18/1) pilového řetězu (18/2), které mají ležet nahoře na vodící liště, vyrovnejte (18/a) k hrotu vodící lišty (18/3).

Upozornění: Dbejte na správně namontovaný řetěz!

- Vložte pilový řetěz (18/4) do drážky vodící lišty a ved'te ho po celém obvodu vodící lišty.

3. Vložte vodící lištu včetně nasazeného pilového řetězu do otevřeného pouzdra:

- Položte pilový řetěz (19/1) kolem řetězového kola (19/2).
- Vyrovnejte vodící lištu (19/3) tak, aby vodící čep (19/4) zapadl do podélného otvoru vodící lišty.
- Vyrovnejte vodící lištu tak, aby napínací čep řetězu (19/5) zasahoval do otvoru pro napínání řetězu.

- Vyrovnejte pilový řetěz tak, aby ležel v drážce vodící lišty a na hnacím řetězovém kole.

4. Zavření krytu:

- Nasad'te kryt řetězového kola (20/1) a střední část (20/2).
- Vložte a upevněte šrouby s vnitřním šestihranem (20/3).

5. Napnutí pilového řetězu (viz *Kapitola 8.3 "Napnutí a uvolnění pilového řetězu (15)", strana 180.*)

9 POMOC PŘI PORUCHÁCH

⚠ OPATRNĚ! **Nebezpečí zranění.** Ostrohrané a pohybující se části strojů mohou vést k poranění.

- Při údržbě, ošetřování a čištění vždy noste ochranné rukavice!

i UPOZORNĚNÍ V případě poruch, které nejsou v této tabulce uvedené nebo které nemůžete sami odstranit, se obraťte na náš zákaznický servis.

Porucha	Příčina	Odstranění
Motor neběží.	Akumulátor je vybitý.	Nabijte akumulátor.
	Akumulátor chybí nebo není správně vložen.	Vložte akumulátor správně.
	Napájení je přerušené.	1. Vyjměte akumulátor. 2. Vyčistěte kontakty konektoru. 3. Akumulátor opět vložte.
Motor běží přerušovaně.	Vypínač je vadný.	Obraťte se na servisní středisko výrobce.
Vodící lišta a pilový řetěz jsou při běhu horké. Tvorba kouře.	Pilový řetěz je příliš napnutý.	Zkontrolujte napnutí řetězu. Dotáhněte pilový řetěz.
	Olejevá nádrž je prázdná.	Dolijte olej na pilový řetěz.
	Otvor pro výstup oleje anebo drážka vodící lišty jsou znečištěné.	Vyčistěte otvor pro výstup oleje anebo drážku vodící lišty.
Motor běží, ale pilový řetěz se nepohybuje.	Pilový řetěz je příliš napnutý.	Zkontrolujte napnutí řetězu. Dotáhněte pilový řetěz.
	Chyba přístroje	Obraťte se na servisní středisko výrobce.

Porucha	Příčina	Odstranění
Místo pilin je vyhazován pouze dřevěný prach. Prořezávač větví musí být tlačěn skrze dřevo.	Pilový řetěz je tupý.	Obraťte se na servisní středisko výrobce.
Přístroj nezvykle vibruje.	Chyba přístroje	Obraťte se na servisní středisko výrobce.
Provozní doba akumulátoru se výrazně sníží.	Životnost akumulátoru skončila.	Vyměňte akumulátor. Používejte pouze originální příslušenství výrobce.
Akumulátor nelze nabít.	Kontakty akumulátoru jsou znečištěné.	Obraťte se na servisní středisko výrobce.
	Akumulátor nebo nabíječka vykazují vadu.	Akumulátor nebo nabíječku vyměňte. Používejte pouze originální příslušenství výrobce.
	Akumulátor je příliš horký.	Nechte akumulátor vychladnout.

10 PŘEPRAVA

Před přepravou proveďte následující opatření:

1. Vypněte přístroj a vyjměte akumulátor.
2. Nasadte ochranu řetězu.
3. Oddělte řeznou hlavu od základního přístroje.
4. Ve vozidlech: Zajistěte řeznou hlavu proti převrácení, poškození a úniku oleje na řetězu.

Akumulátor „B125 Li“ (obj. č. 113896)

f UPOZORNĚNÍ Jmenovitá energie v akumulátoru činí více než 100 Wh! Proto dbejte na následující pokyny k přepravě!

Obsažený lithium-iontový akumulátor podléhá předpisům pro nebezpečné náklady, ale může být však přepravován za jednodušších podmínek:

- Díky privátním uživatelům může být akumulátor bez jakýchkoli dalších požadavků přepravován po silnici, jestliže jej uživatel zabalí podle pravidel maloobchodu a přeprava slouží k privátním účelům.
- Komerční uživatelé, kteří provádí přepravu spojenou s hlavní činností (např. dodávky z a ke stavenišťům nebo předváděcím akcím), mohou rovněž využívat toto zjednodušení.

V obou shora uvedených případech musí být nutně učiněna předběžná opatření k zamezení uvolnění obsahu. V dalších případech musí být bezpodmínečně dodržovány předpisy zákona o nebezpečném zboží! Při nedodržování odesílateli a event. i dopravci hrozí velké pokuty.

Další pokyny k přepravě a odeslání

- Lithiové akumulátory přepravujte, resp. zasílejte pouze v nepoškozeném stavu.
- K přepravě akumulátoru používejte výhradně jen originální kartony nebo kartony vhodné pro nebezpečné zboží (není potřebné u akumulátorů se jmenovitou energií menší než 100 Wh).
- Zalepte otevřené akumulátorové kontakty, abyste zabránili zkratu.
- Akumulátor uvnitř obalu zajistěte před posunutím, aby se zabránilo poškození akumulátoru.
- Při přepravě, popř. odeslání zajistěte správné označení a dokumentaci zásilky (např. balíkovou službou nebo přepravní společností).
- Předem se informujte, zda je možná přeprava zvoleným kurýrem, a označte zásilku.

Doporučujeme vám obrátit se na odborníka na nebezpečné zboží k přípravě zásilky. Dbejte na eventuální další národní předpisy.

11 SKLADOVÁNÍ

11.1 Skladování přístroje

- Po každém použití vyjměte akumulátor ze stroje.
- Stroj důkladně vyčistěte a, jsou-li k dispozici, umístěte všechny ochranné kryty.
- Stroj uchovávejte na suchém, uzamykatelném místě a mimo dosah dětí.

Při přestávkách delších než 30 dní proveďte následující práce:

- Vyprázdněte olejovou nádrž na olej řetězové pily.
- Sejměte pilový řetěz a vodící lištu, vyčistěte a postříkejte olejem na ochranu proti korozi.

POZOR! Nebezpečí poškození stroje. Zastchlý/slepený olej řetězu pily může způsobit při delším skladování poškození součástí vedoucích olej nebo olejového čerpadla.

- Před delším skladováním odstraňte olej na pilové řetězy z přístroje.

11.2 Skladování akumulátoru a nabíječky

UPOZORNĚNÍ Dbejte na detailní informace separátních návodů k provozu k akumulátorům a nabíječce.

12 LIKVIDACE

pokyny k zákonu o elektrických a elektronických zařízeních (ElektroG)



- Elektrická a elektronická zařízení nepatří do domácího odpadu, ale odvázejí se k roztřídění, příp. k ekologické likvidaci!

- Staré baterie nebo akumulátory, které nejsou zabudovány do stroje pevně, je nezbytné před odevzdáním vyjmout! Jejich likvidace se řídí zákonem o bateriích.
- Vlastník, příp. uživatel elektrických a elektronických zařízení mají zákonnou povinnost je po použití vrátit.
- Konečný uživatel má vlastní odpovědnost za smazání svých osobních dat na likvidovaném starém stroji!

Symbol přeškrtnutého kontejneru na odpady znamená, že se elektrická a elektronická zařízení nesmí likvidovat prostřednictvím komunálního odpadu.

Elektrická a elektronická zařízení lze bezplatně odevzdat na následujících místech:

- Veřejnoprávní sběrné nebo likvidační stanice (např. komunální sběrné dvory)
- Prodejny elektrospotřebičů (stále a online), pokud má obchodník povinnost zpětného odběru, anebo ho nabízí dobrovolně.

Tato prohlášení platí pouze pro zařízení, která jsou instalována a prodávána v zemích Evropské unie a podléhají evropské právní směrnici 2012/19/EU. V zemích mimo Evropskou unii mo-

hou platit odlišná ustanovení o likvidaci elektrických a elektronických zařízení.

Pokyny k zákonu o likvidaci baterií (BattG)



- Staré baterie a akumulátory nepatří do domácího odpadu, ale odvázejí se k roztřídění, příp. k ekologické likvidaci!
- Kvůli bezpečnému vyjmutí baterií nebo akumulátorů z elektropřístroje a pro informace o jeho typu, resp. o chemickém systému dbejte na následující údaje v návodu na použití, příp. montážním návodu.
- Vlastník, příp. uživatel baterií nebo akumulátorů mají zákonnou povinnost je po použití vrátit. Odevzdávání se omezuje na běžné množství v domácnosti.

Staré baterie mohou obsahovat škodliviny nebo těžké kovy, které mohou poškozovat životní prostředí a zdraví. Zuzitkování starých baterií a využití v nich obsažených zdrojů přispívá k ochraně obou těchto důležitých statků.

Symbol přeškrtnutého kontejneru na odpady znamená, že se baterie a akumulátory nesmí likvidovat prostřednictvím komunálního odpadu.

Pokud se pod odpadkovým kontejnerem nacházejí nadto znaky Hg, Cd nebo Pb, označuje se tím následující:

- Hg: Baterie obsahuje víc než 0,0005 % rtuti
- Cd: Baterie obsahuje víc než 0,002 % kadmia
- Pb: Baterie obsahuje víc než 0,004 % olova

Baterie a akumulátory lze bezplatně odevzdat na následujících místech:

- Veřejnoprávní sběrné nebo likvidační stanice (např. komunální sběrné dvory)
- Prodejní místa baterií a akumulátorů
- Ve sběrných zařízeních společného systému odběru použitých baterií a nepotřebných zařízení
- Ve sběrných zařízeních výrobce (pokud je členem společného systému zpětného odběru)

Tato prohlášení platí pouze pro baterie a akumulátory, které se prodávají v zemích Evropské unie a podléhají evropské právní směrnici 2006/66/ES. V zemích mimo Evropskou unii mohou platit odlišná ustanovení o likvidaci baterií a akumulátorů.

13 TECHNICKÉ ÚDAJE

Technické údaje: viz tabulku technických údajů na začátku tohoto návodu k použití.

* Poznámky k emisním hodnotám vibrací a hluku:

- Uvedené emisní hodnoty vibrací a hluku byly měřeny podle standardizovaného zkušebního postupu a mohou být použity k porovnání jednoho elektrického nářadí s jiným.
- Uvedené emisní hodnoty vibrací a hluku mohou být také použity pro počáteční hodnocení vystavení vibracím (stupeň vystavení vibracím).
- Emisní hodnoty vibrací a hluku se mohou při skutečném používání elektrického nářadí lišit od uvedených hodnot, v závislosti na způsobu použití elektrického nářadí.

- *Dodržujte bezpečnostní opatření uvedená v kapitole Bezpečnost. Pokuste se udržovat zatížení vibracemi na co nejnižší úrovni. Mezi příklady opatření ke snížení zatížení vibracemi patří nošení rukavic při používání nářadí a omezení pracovní doby. Přitom je třeba zohlednit všechny části provozního cyklu (např. doby, kdy je elektrické nářadí vypnuté, a takové, kdy je sice zapnuté, ale běží bez zatížení).*

14 ZÁKAZNICKÝ SERVIS/SERVIS

Máte-li nějaké dotazy k záruce, opravě nebo náhradním dílům, obraťte se prosím na nejbližší servis AL-KO. Najdete je na internetu pod následující adresou:

www.al-ko.com/service-contacts

15 ZÁRUKA

Případné vady na materiálu či výrobní závady na výrobku odstraníme během zákonné lhůty pro reklamaci nedostatků, a to dle našeho uvážení buď opravou, nebo dodáním náhradního výrobku. Lhůta pro reklamaci nedostatků se řídí právními ustanoveními země, ve které byl výrobek zakoupen.

Naše záruka platí jen v následujících případech:

- Dodržujete tento návod k obsluze
- Řádné zacházení
- Použití originálních náhradních dílů

Záruka zaniká v následujících případech:

- Svévole pokusy o opravu
- Svévole technické změny
- Používání v rozporu s určeným účelem

Ze záruky jsou vyloučeny:

- Škody na laku, které jsou způsobeny normálním opotřebením.
- Opotřebené díly, které jsou na kartě náhradních dílů xxxxxx (x) označeny rámečkem.

Záruční doba začíná dnem nákupu prvním koncovým uživatelem. Rozhodující je datum na nákupním dokladu. S tímto záručním listem a originálem nákupního dokladu se obraťte na svého prodejce nebo nejbližší autorizovaný servis pro zákazníky. Zákonné nároky kupujícího na reklamaci nedostatků vůči prodávajícímu zůstávají tímto prohlášením nedotčeny.