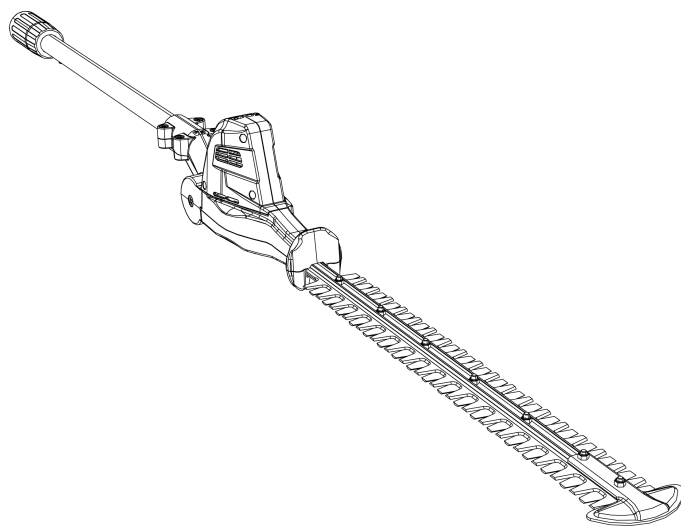


BETRIEBSANLEITUNG

MULTITOOL MT 42.2

Heckenscherenaufsatz HTA 4245.2



DE

GB

NL

FR

ES

IT

SI

HR

RS

PL

CZ

SK

HU

DK

SE

NO

FI

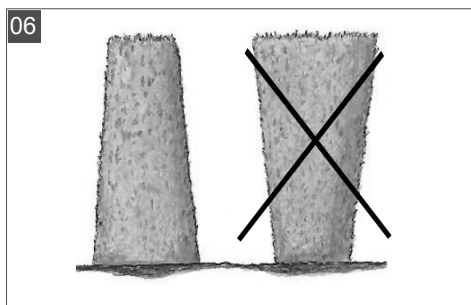
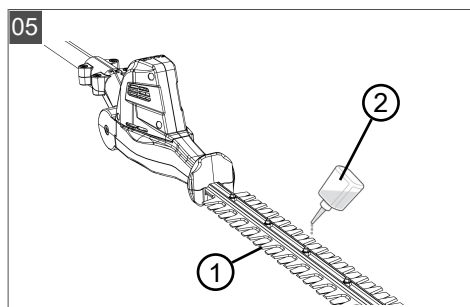
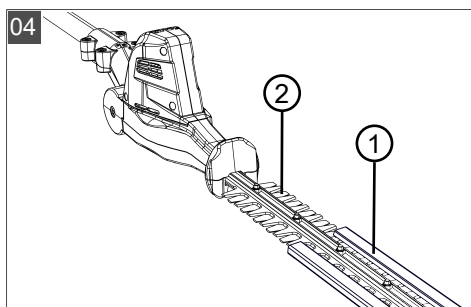
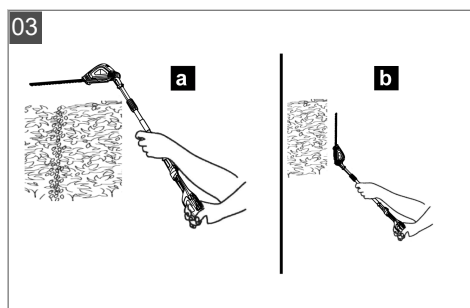
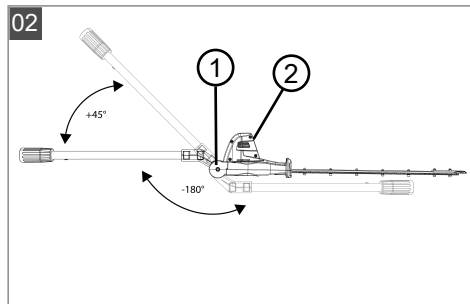
LT

LV

RU

UA







	HTA 4245.2
	127646
	280 W
	36 V DC
	1200 - 1400 min ⁻¹
	2,25 kg (+2,2 kg)
	135 cm
	46 cm
	L _{pA} = 85,4 dB(A), K = 3 dB(A)
	L _{wA} = 93,4 dB(A), K = 3 dB(A)
	Front: 0,969 m/s ² [K = 1,5 m/s ² , EN ISO 10517] Rear: 1,056 m/s ² [K = 1,5 m/s ² , EN ISO 10517]

PŘEKLAD ORIGINÁLNÍHO NÁVODU K POUŽITÍ




Obsah

1	K tomuto návodu k použití	77	8	Pomoc při poruchách	81
1.1	Symboly na titulní straně.....	77	9	Přeprava.....	82
1.2	Vysvětlení symbolů a signálních slov.....	77	10	Skladování.....	82
2	Popis výrobku	78	11	Likvidace	82
2.1	Použití v souladu s určeným účelem (01).....	78	12	Zákaznický servis/servis.....	83
2.2	Možné předvídatelné chybné použití ..	78	13	Záruka	83
2.3	Zbytková nebezpečí	78			
2.4	Symboly k nastavci zahradních nůžek.....	78			
2.5	Bezpečnostní a ochranná zařízení.....	79			
2.6	Přehled výrobku	79			
3	Bezpečnostní pokyny.....	79			
3.1	Obsluha	79			
3.2	Osobní ochranné vybavení	79			
3.3	Bezpečnost na pracovišti	79			
3.4	Bezpečnost osob a zvířat.....	79			
3.5	Bezpečnost stroje.....	79			
3.6	Bezpečnost elektrických součástí	80			
3.7	Bezpečnostní pokyny pro zahradní nůžky.....	80			
3.8	Bezpečnostní pokyny pro nůžky na živý plot s prodlouženým dosahem....	80			
3.9	Bezpečnostní pokyny pro nastavce nůžek na živý plot.....	80			
4	Montáž a uvedení do provozu	80			
4.1	Upevnění popruhu na základní přístroj	80			
4.2	Nasazení předávného nastavce na základní přístroj.....	81			
5	Obsluha	81			
5.1	Otočení žací hlavice (02, 03)	81			
5.2	Sejměte ochranný kryt (04).....	81			
5.3	Zapnutí a vypnutí stroje.....	81			
5.4	Naolejování nože (05).....	81			
6	Chování při práci a pracovní technika (06)	81			
7	Údržba a péče	81			


1 K TOMUTO NÁVODU K POUŽITÍ

- U německé verze se jedná o originální návod k použití. Všechny ostatní jazykové verze jsou překlady originálního návodu k použití.
- Uchovávejte tento návod vždy tak, abyste si ho mohli přečíst, když budete potřebovat informace o stroji.
- Předávejte dalším osobám pouze výrobek s tímto návodem k použití.
- Přečtěte a dodržujte bezpečnostní pokyny a varování uvedená v tomto návodu.

1.1 Symboly na titulní straně

Symbol	Význam
	Před uvedením do provozu si bezpodmínečně pečlivě přečtete tento návod k použití. To je předpokladem bezpečné práce a bezproblémové manipulace.
	Návod k použití
	S akumulátory Li-Ion zacházejte opatrně! Obzvláště dodržujte pokyny k přepravě, skladování a likvidaci, které jsou vedené v tomto návodu k použití!

1.2 Vysvětlení symbolů a signálních slov

-  **NEBEZPEČÍ!** Označuje bezprostředně hrozící nebezpečnou situaci, která – pokud se jí nevyhnete – má za následek smrt nebo vážné zranění.

⚠ VÝSTRAHA! Označuje možnou nebezpečnou situaci, která – pokud se jí nevyhnete – může mít za následek smrt nebo vážné zranění.

⚠ OPATRNĚ! Označuje možnou nebezpečnou situaci, která by mohla mít za následek menší nebo středně těžké zranění, pokud se jí nevyhnete.

⚠ POZOR! Označuje situaci, která by mohla mít za následek věcné škody, pokud se jí nevyhnete.

ℹ UPOZORNĚNÍ Speciální pokyny pro lepší srozumitelnost a manipulaci.

2 POPIS VÝROBKU

S nástavcem nůžek na živý plot můžete ze země komfortně a bezpečně odstraňovat tenké větve a nové letorosty živého plotu a keřů. Odpadá usilovná a nebezpečná práce na žebříku.

2.1 Použití v souladu s určeným účelem (01)

Nástavec nůžek na živý plot HTA 4245.2 lze používat jen se základním přístrojem Multitool MT 42.2. Celý přístroj je určen jen k odstraňování tenkých větví a nových letorostů živého plotu a keřů ze země. Uživatel přitom musí stát pevně na zemi (01).

Odřezávané větve nesmí být silnější než 16 mm. Základní přístroj i přídatné přístroje jsou určeny výhradně jen k použití v soukromém sektoru. Jakékoli jiné používání a dále nepovolené přestavby a dodatečné montáže budou považovány za použití k jinému než určenému účelu a mají za následek zánik záruky, dále ztrátu konformity a odmítnutí jakékoli odpovědnosti za škody způsobené uživateli nebo třetí straně ze strany výrobce.

2.2 Možné předvídatelné chybné použití

- Nástavec nůžek na živý plot nikdy nepřitlačujte rychle a silou k řezaným větvím. Vaše pracovní pohyby přizpůsobte rychlosti přístroje.
- Nikdy neodstraňujte větev sevřenou v nosníku nože za chodu přístroje.
- Přístroj nikdy nepoužívejte, pokud stojíte na žebříku.
- Použijte jen jedno prodloužení tyče, i když jsou k dispozici další prodloužení tyče.

2.3 Zbytková nebezpečí

I při řádném používání stroje ke stanovenému účelu vždy zůstává zbytkové riziko, které nelze vyloučit. Z druhu a konstrukce stroje mohou být

podle použití odvozena následující potenciální ohrožení:

- Kontakt s padajícími a odlétávajícími uřezanými větvemi
- Kontakt s napjatými větvemi
- Vdechování částic řezaného zboží, jestliže nemáte nasazenou ochranu dýchacích orgánů.
- Řezná poranění o nožovou lištu
- Poranění způsobená odlamujícími se částmi nožové lišty

2.4 Symboly k nastavci zahradních nůžek

Symbol	Význam
	Při manipulaci dbejte zvýšené opatrnosti!
	Před uvedením do provozu si přečtěte návod k použití!
	Noste ochranné brýle a ochranu sluchu!
	Noste ochranné rukavice!
	Noste boty s protiskluzovou podrážkou!
	Udržujte ruce mimo řezné ústrojí! Může dojít k uříznutí prstů.
	Chraňte před deštěm a vlhkem!
	Minimální vzdálenost 10 m od elektrických vedení a vodičů pod napětím!

3.6 Bezpečnost elektrických součástí

- K zamezení zkratů a zničení elektrických součástí:
 - Stroj chraňte před vlhkostí a nepoužívejte jej v dešti.
 - Stroj neostříkujte vodou.
 - Stroj neotevírejte.

f UPOZORNĚNÍ Dodržujte bezpečnostní pokyny k akumulátoru a nabíječe uvedené v samostatných návodech k použití.

3.7 Bezpečnostní pokyny pro zahradní nůžky

- **Udržujte všechny části těla mimo dosah nože. Nepokoušejte se odstraňovat a přidržovat řezaný materiál za chodu nožů.** Po vypnutí se nože nadále pohybují. Okamžik nepozornosti při používání nůžek na živý plot může mít za následek těžké zranění.
- **Noste nůžky na živý plot za držadlo při zastaveném noži a dbejte, aby nedošlo k aktivaci spínače.** Správné nošení nůžek na živý plot snižuje nebezpečí neúmyslného uvedení do provozu, a tím poranění způsobených nožem.
- **Při přepravě nebo skladování nůžek na živý plot vždy nasadte kryt na nože.** Správné zacházení s nůžkami na živý plot snižuje riziko poranění nožem.
- **Před odstraněním zachyceného řezaného materiálu nebo při údržbě stroje se ujistěte, že jsou všechny spínače vypnuty a vyjmout nebo vypnut akumulátor.** Neočekávaný provoz nůžek na živý plot při odstraňování vzpříčeného materiálu může způsobit vážná zranění.
- **Nůžky na živý plot držte jen za izolované plochy držadel, protože nůž může zasáhnout skryté elektrické kabely.** Při kontaktu nožů s proudovým kabelem se mohou i kovové části přístroje dostat pod napětí a způsobit úraz elektrickým proudem.
- **Sít'ové přírady udržujte mimo nebezpečnou řeznou oblast.** Kabely mohou být ukryty v živých plotech a keřích a omylem přeříznuty nožem.
- **Nepoužívejte nůžky na živý plot za špatného počasí, zejména pokud hrozí nebezpečí bouřek.** Tím se snižuje riziko zasažení bleskem.

3.8 Bezpečnostní pokyny pro nůžky na živý plot s prodlouženým dosahem

- **Nebezpečí smrtelného úrazu elektrickým proudem snižíte tím, že nikdy nebudete používat nůžky na živý plot s prodlouženým dosahem v blízkosti elektrických kabelů.** Kontakt nebo používání v blízkosti proudových kabelů může vést k těžkým poraněním nebo smrtelnému úrazu elektrickým proudem.
- **Nůžky na živý plot s prodlouženým dosahem obsluhujte vždy oběma rukama.** Držte nůžky na živý plot s prodlouženým dosahem oběma rukama, aby bylo zabráněno ztrátě kontroly.
- **Budete-li s nůžkami na živý plot s prodlouženým dosahem pracovat nad hlavou, použijte ochranu hlavy.** Padající úlomky mohou vést k těžkým poraněním.

3.9 Bezpečnostní pokyny pro nástavec nůžek na živý plot

- Před stříháním prohlédněte živý plot a keře, zda se tam nenachází skryté předměty – např. dráty, drátěné ploty, elektrická vedení, zahradnické nářadí, lahve – a odstraňte je.
- Stroj posouvajte a přepravujte tak, aby se osoby a zvířata nemohly dotknout nože. Před přepravou nasuňte na nůž ochranný kryt.
- Při práci se nedržeťezaných větví.
- Stroj vypněte a počkejte, až se nůž úplně zastaví dříve, než odstraníte sevřené větve.
- Ze základního přístroje odstraňte akumulátor a ochranný kryt nasadte na nůž při:
 - kontrolních, nastavovacích a čisticích pracích
 - pracích na noži
 - při opuštění stroje
 - Přeprava
 - uložení
 - údržbářských pracích a opravách
 - Nebezpečí
- Udržujte minimální odstup 10 m od nadzemních elektrických kabelů.

4 MONTÁŽ A UVEDENÍ DO PROVOZU

4.1 Upevnění popruhu na základní přístroj

Viz návod k použití „Multitool MT 42.2 – základní přístroj“.

4.2 Nasazení přídavného nástavce na základní přístroj

Viz návod k použití „Multitool MT 42.2 – základní přístroj“.

5 OBSLUHA

⚠ OPATRNĚ! Nebezpečí popálení. Těleso převodovky je během provozu horké.

- Nedotýkejte se tělesa převodovky.

5.1 Otočení žací hlavice (02, 03)

Žací hlavici lze plynule nastavit mezi -90° a $+45^\circ$ (02). Může být přizpůsobena tak, jak je to potřebné k práci (03/a, 03/b).

⚠ VÝSTRAHA! Nebezpečí zranění pořezáním. Nebezpečí řezných poranění při sáhnutí na nůž.

- Stroj vypněte dříve, než otočíte žací hlavu!

1. Stiskněte odblokovací tlačítko (02/1) a držte ho stisknuté.
2. Žací hlavou (02/2) otáčejte tak dlouho, dokud nezaskočí do potřebné polohy.
3. Uvolněte odblokovací tlačítko (02/1).

5.2 Sejměte ochranný kryt (04)

1. Před zapnutím stroje sejměte ochranný kryt (04/1) nože (04/2).

5.3 Zapnutí a vypnutí stroje

Viz návod k použití „Multitool MT 42.2 – základní přístroj“.

5.4 Naolejování nože (05)

⚠ VÝSTRAHA! Nebezpečí zranění pořezáním. Nebezpečí řezných poranění při sáhnutí na nůž.

- Stroj vypněte dříve, než začnete nůž olejovat!

Během práce v pravidelných intervalech provádějte:

1. Nůž (05/1) naolejujte ekologickým mazacím olejem (05/2).

Díky olejování bude nůž běžet lehčeji, nebude se tolik zahřívat a prodlouží se doba běhu na jedno nabití akumulátoru.

6 CHOVÁNÍ PŘI PRÁCI A PRACOVNÍ TECHNIKA (06)

⚠ VÝSTRAHA! Zvýšené nebezpečí pádu. Existuje zvýšené nebezpečí pádu, jestliže bude práce prováděna ze zvýšené polohy (např. žebříku).

- Se strojem vždy pracujte ze země a přitom dbejte na stabilní postavení.
- Dodržujte bezpečnostní pokyny.
- Živý plot stříhejte pravidelně a jen v určené době.
- Stříhejte jen tenké větve a nové letorosty na povrchu živého plotu; nestříhejte ve větší hloubce.
- Vždy nejprve ořezávejte obě strany živého plotu a potom horní stranu. Řezaný materiál tak nebude padat do oblastí, kde se teprve bude pracovat.
- Živé ploty by se vždy měly stříhat do lichožežníku. To brání řídnutí olistění spodních větvíček (06).

7 ÚDRŽBA A PÉČE

⚠ VÝSTRAHA! Nebezpečí zranění pořezáním. Nebezpečí zranění pořezáním při sáhnutí na ostrohnané a pohyblivé díly přístroje i řezné nástroje.

- Před údržbou, ošetřováním a čištěním stroje vždy vypněte. Odstraňte akumulátor.
- Při údržbě, ošetřování a čištění vždy noste ochranné rukavice.
- Stroj nevystavujte mokru nebo vlhkosti.
- Plastové díly čistěte hadrem a nepoužívejte při tom čisticí prostředky, resp. rozpouštědla.
- U elektrických kontaktů zkontrolujte korozi, event. je vyčistěte jemným drátěným štětcem a pak je postříkejte kontaktním sprejem.
- Zkontrolujte poškození nože a v případě poškození jej vyměňte.
- Nůž vyčistěte a nastříkejte olejem k ochraně proti rzi.

8 POMOC PŘI PORUCHÁCH

⚠ OPATRNĚ! Nebezpečí zranění. Ostrohnané a pohyblivé části strojů mohou vést k poranění.

- Při údržbě, ošetřování a čištění vždy noste ochranné rukavice!

f UPOZORNĚNÍ V případě poruch, které nejsou v této tabulce uvedené nebo které nemůžete sami odstranit, se obraťte na náš zákaznický servis.

Porucha	Příčina	Odstranění
Nůž je při používání horký. Vývoj kouře.	Na noži není žádný olej.	1. Vypněte přístroj a vyjměte akumulátor. 2. Vyčistěte a naolejujte nůž. 3. Akumulátor opět vložte.
	<ul style="list-style-type: none"> ■ Nůž je tupý. ■ Zuby na noži. 	Obraťte se na servisní středisko výrobce.
Větve nejsou čistě ostříhané. Větve se často sevrou v noži.	Nůž je tupý.	Obraťte se na servisní středisko výrobce.
	Kluzná vůle nože je příliš velká.	Obraťte se na servisní středisko výrobce.
Motor běží, ale nůž se nepohybuje.	Chyba přístroje	Obraťte se na servisní středisko výrobce.
Přístroj nezvykle vibruje.	Chyba přístroje	Obraťte se na servisní středisko výrobce.
Další poruchy	Viz návod k použití „Multitool MT 42.2 – základní přístroj“.	

9 PŘEPRAVA

Před přepravou proveďte následující opatření:

1. Vypněte přístroj.
2. Ze základního přístroje vyjměte akumulátor.
3. Nasadte všechny ochranné kryty.
4. Odpojte od sebe základní přístroj, prodlouženou trubku držadla (je-li k dispozici) a nástavec.

f UPOZORNĚNÍ Pokyny k přepravě akumulátoru: viz návod k použití „Multitool MT 42.2 – základní přístroj“.

10 SKLADOVÁNÍ

Po každém použití stroj pořádně vyčistěte a, jsou-li k dispozici, umístěte všechny ochranné kryty. Přístroj uchovávejte na suchém, uzamykatelném místě a mimo dosah dětí.

Před přestávkami delšími než 30 dní proveďte následující práce:

- Nůž vyčistěte a nastříkejte olejem k ochraně proti rzi.
- Stroj důkladně vyčistěte a uschovejte v suché místnosti.

11 LIKVIDACE

pokyny k zákonu o elektrických a elektronických zařízeních (ElektroG)



Elektrická a elektronická zařízení nepatří do domácího odpadu, ale odvázejí se k roztřídění, příp. k ekologické likvidaci!

- Staré baterie nebo akumulátory, které nejsou zabudovány do stroje pevně, je nezbytné před odevzdáním vyjmout! Jejich likvidace se řídí zákonem o bateriích.
- Vlastník, příp. uživatel elektrických a elektronických zařízení mají zákonnou povinnost je po použití vrátit.
- Konečný uživatel má vlastní odpovědnost za smazání svých osobních dat na likvidovaném starém stroji!

Symbol přeškrtnutého kontejneru na odpadky znamená, že se elektrická a elektronická zařízení nesmí likvidovat prostřednictvím komunálního odpadu.

Elektrická a elektronická zařízení lze bezplatně odevzdat na následujících místech:

- Veřejnoprávní sběrné nebo likvidační stanice (např. komunální sběrné dvory)

- Prodejny elektrospotřebičů (stále a online), pokud má obchodník povinnost zpětného odběru, anebo ho nabízí dobrovolně.

Tato prohlášení platí pouze pro zařízení, která jsou instalována a prodávána v zemích Evropské unie a podléhají evropské právní směrnici 2012/19/EU. V zemích mimo Evropskou unii mohou platit odlišná ustanovení o likvidaci elektrických a elektronických zařízení.

12 ZÁKAZNICKÝ SERVIS/SERVIS

Máte-li nějaké dotazy k záruce, opravě nebo náhradním dílům, obraťte se prosím na nejbližší servis AL-KO. Najdete je na internetu pod následující adresou:

www.al-ko.com/service-contacts

13 ZÁRUKA

Případné vady na materiálu či výrobní závady na výrobku odstraníme během zákonné lhůty pro reklamaci nedostatků, a to dle našeho uvážení buď opravou, nebo dodáním náhradního výrobku. Lhůta pro reklamaci nedostatků se řídí právními ustanoveními země, ve které byl výrobek zakoupen.

- | | |
|----------------------------------------------------------------------------------------------------------------------------------------------------------------|------------------------------------------------------------------------------------------------------------------------------------------------------------------|
| Naše záruka platí jen v následujících případech: | Záruka zaniká v následujících případech: |
| <ul style="list-style-type: none"> ■ Dodržujte tento návod k obsluze ■ Řádné zacházení ■ Použití originálních náhradních dílů | <ul style="list-style-type: none"> ■ Svévolné pokusy o opravu ■ Svévolné technické změny ■ Používání v rozporu s určeným účelem |

Ze záruky jsou vyloučeny:

- Škody na laku, které jsou způsobeny normálním opotřebením.
- Opotřebované díly, které jsou na kartě náhradních dílů označeny rámečkem.

Záruční doba začíná dnem nákupu prvním koncovým uživatelem. Rozhodující je datum na nákupním dokladu. S tímto záručním listem a originálem nákupního dokladu se obraťte na svého prodejce nebo nejbližší autorizovaný servis pro zákazníky. Zákonné nároky kupujícího na reklamaci nedostatků vůči prodávajícímu zůstávají tímto prohlášením nedotčeny.