

Art.Nr.

5903819901 / 59038199969 / 58038059944

5903819904 / 5903821917

AusgabeNr.

5903819901_0207

Rev.Nr.

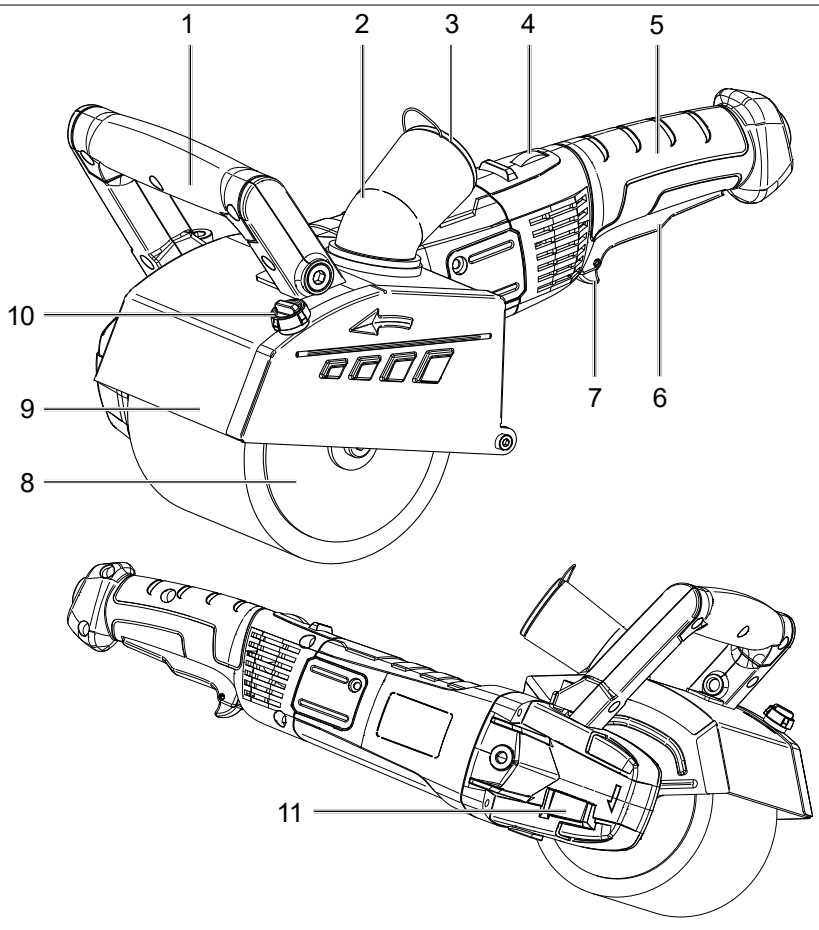
17/07/2025



MRS1300
RMS1300-BE
MRS1300SE

DE	Universal-Renovierungsschleifer Originalbetriebsanleitung	5
GB	Universal sanding and grinding tool Translation of original instruction manual	20
CZ	Univerzální renovační bruska Překlad originálního návodu k obsluze	32
SK	Univerzálna renovačná brúska Preklad originálneho návodu na obsluhu	44
HU	Univerzális renováló csiszoló Eredeti használati utasítás fordítása	56
PL	Uniwersalna szlifierka renowacyjna Tłumaczenie oryginalnej instrukcji obsługi	69
HR	Univerzalna brusilica za beton Prijevod originalnog priručnika za uporabu	82
SI	Univerzalni brusilnik za renovacijska dela Prevod originalnih navodil za uporabo	94

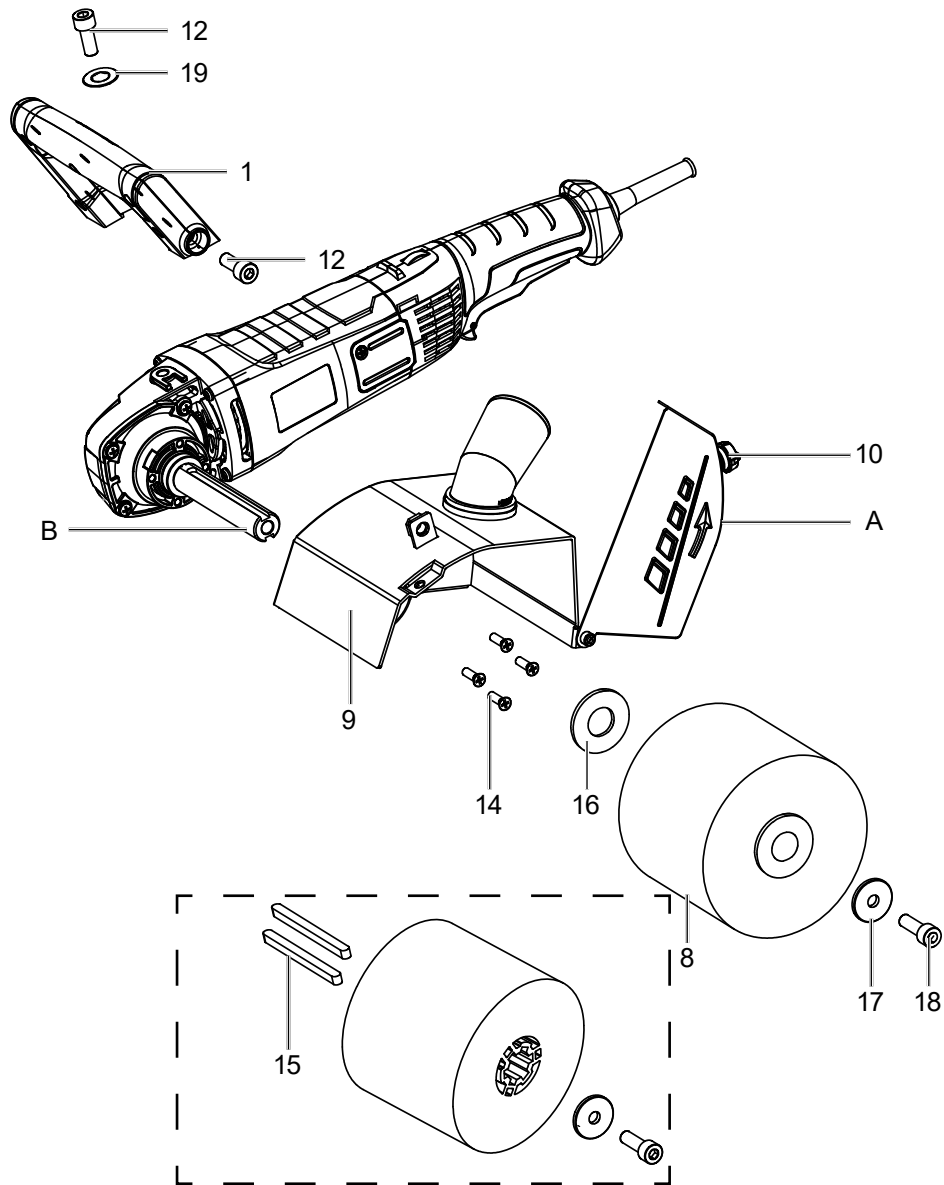
A



B






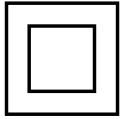




C



Vysvětlení symbolů na přístroji

Symbole použité v této příručce vás mají upozornit na možná rizika. Bezpečnostní symboly a vysvětlivky, které je provádějí, musejí být přesně pochopeny. Samotné varování rizika neodstraní a nemohou nahradit správná opatření pro prevenci úrazů.

	<p>Před uvedením do provozu si přečtěte a dodržujte návod k obsluze a bezpečnostní pokyny!</p>
	<p>Používejte ochranu sluchu.</p>
	<p>Bude-li se při práci prášit, noste ochranu dýchacích cest</p>
	<p>Používejte ochranné brýle.</p>
	<p>Používejte ochranné rukavice.</p>
	<p>Třída ochrany II (dvojitá izolace)</p>
<p>⚠ POZOR!</p>	<p>Místa, která se týkají bezpečnosti, jsme v tomto návodu k použití označili touto značkou</p>
	<p>Výrobek odpovídá platným evropským směrnici.</p>
	<p>Výrobek odpovídá platným srbským směrnici.</p>

Obsah:	Strana:
1. Úvod.....	34
2. Popis přístroje (obr. A, B).....	34
3. Rozsah dodávky	34
4. Použití v souladu s určením	34
5. Bezpečnostní pokyny	35
6. Technické údaje.....	38
7. Před uvedením do provozu.....	39
8. Montáž	39
9. Uvedení do provozu.....	40
10. Přeprava	41
11. Údržba a čištění.....	41
12. Skladování	41
13. Elektrické připojení	41
14. Likvidace a recyklace	42
15. Odstraňování poruch.....	43
16. Prohlášení o shodě.....	108

1. Úvod

Výrobce:

Scheppach GmbH
Günzburger Straße 69
D-89335 Ichenhausen

Vážený zákazník,

přejeme vám mnoho radosti a úspěchu při práci s novým zařízením.

Upozornění:

Výrobce tohoto zařízení neručí podle platného zákona o odpovědnosti za vady výrobku za škody, které vzniknou na tomto zařízení nebo jeho prostřednictvím v případě:

- neodborné manipulace,
- nedodržování návodu k obsluze,
- oprav prostřednictvím třetích osob, neautorizovaných odborníků,
- montáže a výměny neoriginálních náhradních dílů,
- použití, které není v souladu s určením,
- Výpadky elektrického zařízení v případě nedodržení elektrických předpisů a ustanovení VDE 0100, DIN 57113 / VDE0113.

Mějte na paměti:

Před montáží a zprovozněním si přečtěte celý text návodu k obsluze.

Tento návod k obsluze vám má usnadnit seznámení se zařízením a jeho používání v souladu s určením.

Návod k obsluze obsahuje důležité pokyny, jak se zařízením pracovat bezpečně, odborně a ekonomicky, abyste se vyhnuli rizikům, ušetřili náklady za opravy, omezili dobu nečinnosti a zvýšili spolehlivost a životnost zařízení.

Kromě bezpečnostních ustanovení tohoto návodu k obsluze musíte bezpodmínečně dodržovat předpisy své země, které platí pro provoz zařízení.

Uchovávejte návod k obsluze u zařízení v plastovém obalu, který jej bude chránit před znečištěním a vlhkostí. Před započetím práce si jej musí každý pracovník obsluhy přečíst a pečlivě jej dodržovat.

Se zařízením smějí pracovat jen osoby, které jsou poučeny o jeho použití a informovány o nebezpečích, která jsou s ním spojena. Dodržujte minimální požadovaný věk obsluhy.

Kromě bezpečnostních pokynů, které jsou obsaženy v tomto návodu k obsluze, a zvláštních předpisů vaší země, je při provozu konstrukčně stejných strojů zapotřebí dodržovat všeobecně uznávaná technická pravidla.

Nepřebíráme žádnou záruku za nehody nebo škody způsobené nedodržením tohoto návodu a bezpečnostních pokynů.

2. Popis přístroje (obr. A, B)

1. Přední rukojeť
2. Odsávací hrdlo
3. Uzavírací klapka
4. Stavěcí kolečko pro předvolbu otáček
5. Zadní rukojeť
6. Hlavní vypínač
7. Spínací západka
8. Kartáčový váleček
9. Kryt
10. Upevňovací šroub
11. Zablokování hřídele
12. Šroub s vnitřním šestihranem
13. Imbusový klíč
14. Šroub s křížovou hlavou
15. Zalícované pero
16. Podložka
17. Upínací podložka
18. Upínací šroub
19. podložka

3. Rozsah dodávky

- 1x univerzální renovační bruska
- 1x přední rukojeť
- 1x kartáčový váleček mosazný drát (předmontovaný)
- 2x šroub s vnitřním šestihranem
- 1 x klíč na vnitřní šestihran
- 4x šroub s křížovou hlavou
- 2x zalícované pero
- 1x podložka
- 1x upínací podložka
- 1x upínací šroub
- 1x podložka
- 1x návod k obsluze
- 1x Kartáč s brusnými pásky (výr. č. 5903821917 + 5903819904)
- 1x Nylonový kartáč (výr. č. 5903821917 + 5903819904)

4. Použití v souladu s určením

Pomocí příslušenství vhodného pro odpovídající použití lze se strojem opracovávat plochy z kovu, plastu a dřeva, to znamená, že je lze brousit, odstraňovat z nich otěpy, dočišťovat, strukturálně vzorovat, matovat, hla-

dit a leštit. Použití zahrnuje hrubé broušení přes jemné broušení až po leštění do vysokého lesku.

Stroj se smí používat pouze v souladu s jeho určením. Jakékoliv jiné použití je v rozporu s určením. Za škody nebo zranění všeho druhu, které vzniknou na základě použití v rozporu s určením, zodpovídá uživatel/obsluhující osoba a ne výrobce.

Respektujte prosím, že náš přístroj v souladu s určením není konstruován pro komerční, řemeslné a průmyslové použití. Nepřebíráme zodpovědnost v případech, když se přístroj použije v komerčních, řemeslných nebo průmyslových provozech, a při srovnatelných činnostech.

5. Bezpečnostní pokyny

Obecné bezpečnostní pokyny pro elektrické nástroje

⚠ VAROVÁNÍ: Přečtěte si všechny bezpečnostní pokyny, instrukce, ilustrace a technické údaje, kterými je tento elektrický nástroj opatřen. Pokud zanedbáte dodržování následujících instrukcí, může to způsobit zásah elektrickým proudem, požár a/nebo těžká zranění.

Uschovejte si do budoucna veškeré bezpečnostní pokyny a instrukce.

Pojem „elektrický nástroj“, který je uveden v bezpečnostních pokynech, se vztahuje na elektrický nástroj (se síťovým kabelem), poháněný proudem ze sítě nebo na elektrický nástroj poháněný akumulátorem (bez síťového kabelu).

1. Bezpečnost na pracovišti

- a) **Udržujte svou pracovní oblast čistou a dobře osvětlenou.** Pracovní oblastí, ve kterých je nepořádek nebo nejsou osvětlené, mohou vést k nehodám.
- b) **Nepracujte s tímto elektrickým nástrojem v prostředí ohroženém výbuchem, ve kterém se nacházejí hořlavé kapaliny, plyny nebo prach.** Elektrické nástroje vytvářejí jiskry, které by mohly zapálit prach nebo výpary.
- c) **Udržujte děti nebo jiné osoby během používání elektrického nástroje v patřičné vzdálenosti.** Při nesoustředěnosti můžete ztratit kontrolu nad elektrickým nástrojem.

2. Elektrická bezpečnost

- a) **Přípojná zástrčka elektrického nástroje musí být vhodná pro danou zásuvku. Zástrčka se nesmí žádným způsobem měnit. V kombinaci s uzemněnými elektrickými nástroji nepoužívejte žádné zásuvkové adaptéry.** Nezměněné zástrčky a vhodné zásuvky zmenšují riziko zasažení elektrickým proudem.
- b) **Zabraňte kontaktu těla s uzemněnými povrchy jako trubkami, topeními, sporáky a chladničkami.** Je-li vaše tělo uzemněné, hrozí zvýšené riziko zasažení elektrickým proudem.
- c) **Elektrické nástroje chraňte před deštěm a vlhkem.** Vniknutí vody do elektrického nástroje zvyšuje riziko zásahu elektrickým proudem.
- d) **Připojovací vedení nepoužívejte k přenášení a zavěšení elektrického nástroje, nebo k vytažení zástrčky ze zásuvky. Připojovací vedení chraňte před horkem, olejem, ostrými hranami nebo pohyblivými díly.** Poškozené nebo zamotané přípojné vedení zvyšuje riziko zasažení elektrickým proudem.
- e) **Používáte-li elektrický nástroj venku, použijte prodlužovací kabely vhodné i pro venkovní použití.** Používání vhodného prodlužovacího vedení vhodného pro venkovní použití snižuje riziko zasažení elektrickým proudem.
- f) **Pokud není možno zabránit provozu elektrického nástroje ve vlhkém prostředí, používejte proudový chránič.** Použití vložky pro proudový chránič zmírňuje riziko zasažení elektrickým proudem.

3. Bezpečnost osob

- a) **Při práci s elektrickým nástrojem buďte pozorní a neustále dávejte pozor na to, co děláte a postupujte vždy s rozvahou. Nepoužívejte elektrický nástroj, jste-li unavení nebo pod vlivem drog, alkoholu nebo léků.** Okamžik nepozornosti při používání elektrického nástroje může vést k vážným zraněním.
- b) **Používejte osobní ochranné pracovní prostředky a vždy ochranné brýle.** Použití osobních ochranných pracovních prostředků jako je protiprachová maska, protiskluzová bezpečnostní obuv, ochranná helma nebo ochrana sluchu podle druhu a způsobu použití elektrických nástrojů zmenšuje riziko zranění.

- c) **Zabraňte neúmyslnému uvedení do provozu. Než elektrický nástroj připojíte k napájení proudem a/nebo akumulátoru a než jej budete zvedat nebo nosit, ujistěte se, že je vypnutý.** Máte-li při přenášení elektrického nástroje prst na spínači nebo zapojíte-li elektrický nástroj do zásuvky zapnutý, může to vést nehodám.
 - d) **Před zapnutím elektrického nástroje odstraňte veškeré seřizovací nástroje nebo klíče.** Nástroj nebo klíč, který se nachází v otáčejícím se dílu elektrického nástroje, může vést ke zraněním.
 - e) **Zabraňte nestabilnímu držení těla. Zajistěte si stabilní postoj a vždy udržujte rovnováhu.** Tak můžete elektrický nástroj v nečekaných situacích lépe udržet pod kontrolou.
 - f) **Noste vhodný oděv. Nenoste volný oděv nebo šperky. Udržujte vlasy a oděv v bezpečné vzdálenosti od pohybujících se dílů.** Volný oděv, šperky nebo dlouhé vlasy mohou být zachyceny rotujícími díly.
 - g) **Je-li možné namontovat zařízení pro odsávání a zachycování prachu, je třeba je namontovat a správně používat.** Používání odsávání prachu může snížit ohrožení prachem.
 - h) **Nenechte se ukolébat falešným pocitem bezpečí a nepřeskočte bezpečnostní pravidla pro elektrické nástroje, i když je po častém používání elektrického nástroje znáte.** Nedbalé chování může vést ve zlomku sekundy k těžkým zraněním.
- 4. Používání a manipulace s elektrickým nástrojem**
- a) **Nepřetěžujte elektrický nástroj. Pro svou práci používejte vhodný elektrický nástroj.** S vhodným elektrickým nástrojem budete pracovat lépe a bezpečněji v udávaném rozsahu výkonu.
 - b) **Nepoužívejte elektrický nástroj, jehož vypínač je vadný.** Elektrický nástroj, který již nelze zapnout nebo vypnout, je nebezpečný a musí být opraven.
 - c) **Než budete provádět nastavení nástroje, měnit díly vložného nástroje nebo elektrický nástroj odložit, vytáhněte zástrčku ze zásuvky a/nebo vyjměte vyjímatelný akumulátor.** Toto preventivní bezpečnostní opatření brání neúmyslnému spuštění elektrického nástroje.
- d) **Uchovávejte nepoužívané elektrické nástroje mimo dosah dětí. Nenechte elektrický nástroj používat osoby, které s ním nejsou seznámeny nebo si nepřečtely tento návod.** Elektrické nástroje představují nebezpečí, jsou-li používány nezkušenými osobami.
 - e) **O elektrické nástroje a nástavec pečlivě pečujte.** Kontrolujte, zda pohyblivé díly fungují bezvadně a nejdou vzpříčené, zda nejsou prasklé nebo tak poškozené, že je omezena funkčnost elektrického nástroje. Poškozené díly nechte před používáním elektrického nástroje opravit. Příčinou mnoha nehod je špatně udržovaný elektrický nástroj.
 - f) **Udržujte řezné nástroje ostré a čisté.** Pečlivě udržované řezné nástroje s ostrými břity se méně přičí a lze je snadněji vést.
 - g) **Používejte elektrický nástroj, příslušenství, nástavce atd. v souladu s instrukcemi. Zohledněte přitom pracovní podmínky a prováděnou činnost.** Používání elektrických nástrojů pro jiné než určené aplikace může vést k nebezpečným situacím.
 - h) **Rukojeti a úchopné plochy udržujte suché, čisté a bez oleje a tuku.** Kluzké rukojeti a úchopné plochy neumožňují bezpečnou obsluhu a kontrolu elektrického nástroje v nepředvídatelných situacích.
- 5. Servis**
- a.) **Nechte svůj elektrický nástroj opravovat pouze kvalifikovaný odborný personál a pouze za použití originálních náhradních dílů.** Tím se zajistí, aby zůstala zachována bezpečnost elektrického nástroje.

**Bezpečnostní pokyny pro všechna použití
Společné bezpečnostní pokyny pro broušení, práci s drátěnými kartáči, leštění:**

- a) **Toto elektrický nástroj se používá jako bruska, drátěný kartáč, leštička. Přečtěte si všechny bezpečnostní pokyny, instrukce, znázornění a údaje, které obdržíte s přístrojem.** Pokud nebudete dodržovat všechny následující instrukce, může dojít k zásahu elektrickým proudem, požáru a/nebo závažným zraněním.
- b) **Tento elektrický nástroj není vhodný k řezání otvorů a řezání broušením.** Používání způsobem, pro který elektrický nástroj není určen, může způsobit nebezpečí a zranění.

- c) **Nepoužívejte žádný nástavec, který nebyl výrobcem doporučen speciálně pro tento elektrický nástroj.** Pouhá skutečnost, že můžete příslušenství připevnit k elektrickému nástroji, nezaručuje bezpečné použití.
- d) **Přípustný počet otáček používaného nástroje musí být minimálně tak vysoký, jako maximální počet otáček uvedený na elektrickém nástroji.** Nástavec, který se otáčí rychleji, než je přípustné, se může zlomit a vylétnout.
- e) **Vnější průměr a tloušťka nástavce musí odpovídat rozměrům vašeho elektrického nástroje.** Chybně vyměřené nástavce nelze dostatečně odstínit nebo zkontrolovat.
- f) **Nástavce se závitovou vložkou musí přesně pasovat na závit brusného vřetená. U nástavců, které jsou montovány pomocí příruby, musí průměr otvoru nástavce pasovat k montážnímu průměru příruby.** Nástavce, které nejsou přesně upevněny k elektrickému nástroji, se otáčejí nerovnoměrně, velmi silně vibrují a mohou vést ke ztrátě kontroly.
- g) **Nepoužívejte poškozené nástavce. Před každým použitím zkontrolujte nástavce jako jsou brusné kotouče, zda na nich nejsou odraženiny a trhliny, brusné talíře, zda na nich nejsou trhliny, opotřebení nebo silná abraze, drátěné kartáče, zda nejsou uvolněné nebo zlomené dráty. Pokud dojde k pádu elektrického nástroje nebo nástavce, zkontrolujte, zda nejsou poškozené, nebo použijte nepoškozený nástavec. Po kontrole a nasazení nástavce zůstaňte vy a další osoby v blízkosti mimo úroveň rotujícího nástavce a nechte přístroj jednu minutu běžet na maximální otáčky. Poškozené nástavce se během této doby testu obvykle zlomí.**
- h) **Noste osobní ochrannou výstroj. Použijte podle konkrétní aplikace ochranu obličeje, ochranu zraku nebo ochranné brýle. Pokud je to přiměřené, noste ochrannou masku proti prachu, ochranu sluchu, ochranné rukavice nebo speciální roušku, které vás ochrání před malými částicemi z broušení a materiálu. Oči by měly být chráněny pře odlétávajícími cizími tělesy, která vznikají při různých způsobech použití. Ochranná maska proti prachu nebo dýchací maska musí filtrovat prach vznikající během daného použití. Pokud jste dlouhou dobu vystaveni vysokému hluku, můžete utrpět ztrátu sluchu.**
- i) **Dbejte na bezpečnou vzdálenost dalších osob od vaší pracovní oblasti. Všechny osoby, které vstoupí do pracovní oblasti, musí nosit osobní ochrannou výstroj.** Úlomky obrobku nebo zlomené nástavce mohou odlétávat a způsobit zranění i mimo samotnou pracovní oblast.
- j) **Držte elektrický nástroj pouze za izolovaná madla, když provádíte práce, při kterých nástavec přijde do kontaktu se skrytým proudovým vedením nebo s vlastním síťovým kabelem.** Kontakt s vedením pod napětím může také přivést napětí do kovových součástí přístroje a způsobit zásah elektrickým proudem.
- k) **Udržujte síťový kabel v dostatečné vzdálenosti od rotujících nástavců.** Ztratíte-li nad přístrojem kontrolu, může dojít k protnutí nebo zachycení síťového kabelu a vaše ruka nebo paže se může dostat do rotujícího nástavce.
- l) **Elektrický nástroj nikdy neodkládejte, než se nástavec zcela zastaví.** Rotující nástavec se může dostat do kontaktu s odkládací plochou, čímž můžete nad elektrickým nástrojem ztratit kontrolu.
- m) **Nenechávejte elektrický nástroj v chodu během jeho přenášení.** Váš oděv může být náhodným kontaktem zachycen rotujícím nástavcem a nástavec může vniknout do vašeho těla.
- n) **Čistěte pravidelně ventilační otvory svého elektrického nástroje.** Ventilátor motoru vtahuje prach do skříně a silně nahromaděný kovový prach může způsobit ohrožení elektrickým proudem.
- o) **Nepoužívejte elektrický nástroj v blízkosti hořlavých materiálů.** Jiskry by mohly tyto materiály zapálit.
- p) **Nepoužívejte nástavce, vyžadující kapalná chladiva.** Použití vody nebo jiných kapalných chladiv může vést k zasažení elektrickým proudem.

Další bezpečnostní pokyny pro všechna použití Zpětný ráz a odpovídající bezpečnostní pokyny

Zpětný ráz je náhlá reakce v důsledku zablokování nebo zaháknutí otáčejícího se nástavce, jako brusného kotouče, brusných talířů, drátěného kartáče atd. Zaháknutí nebo zablokování vede k náhlému zastavení rotujícího nástavce. Tím dojde ke zrychlení nekontrolovaného elektrického nástroje proti směru otáčení nástavce v místě zablokování.

Pokud se brusný kotouč zahákne nebo zablokuje např. o obrobek, může se hrana brusného kotouče, která se zaboří do obrobku, zachytit, a tím brusný kotouč vylomit nebo způsobit zpětný ráz. Brusný kotouč se pak bude pohybovat směrem k obsluhující osobě nebo od ní pryč, v závislosti na směru otáčení kotouče v místě zablokování. Přitom se mohou brusné kotouče i zlomit.

Zpětný ráz je důsledkem nesprávného používání elektrického nástroje a/nebo nesprávných pracovních podmínek. Tomu lze zabránit vhodnými preventivními opatřeními, popsányými dále.

- a) **Dobře elektrický nástroj držte a postavte se a ruce dejte do takové polohy, ve které můžete zachytit síly zpětných rázů. Používejte vždy přidavný úchop, pokud je k dispozici, abyste při rozběhu měli co možná největší kontrolu nad zpětnými rázy nebo reakčními momenty.** Obsluha může pomocí vhodných opatření ovládat síly zpětného rázu a reakční síly.
- b) **Nikdy nepřibližujte ruce k rotujícím nástavcům.** Pohyb nástavce může při zpětném rázu zasáhnout vaši ruku.
- c) **V případě zpětného rázu se tělem vyhněte oblasti, do které se elektrický nástroj pohybuje.** Zpětný ráz vysílá elektrický nástroj do protisměru k pohybu brusného kotouče v místě zablokování.
- d) **Pracujte zvláště opatrně v oblasti rohů, ostrých hran atd. Zabraňte nárazu nástavců do obrobku a jejich zaháknutí.** Rotující nástavec má u rohů, ostrých hran nebo při odrazu sklon k zaháknutí. To způsobí ztrátu kontroly nebo zpětný ráz.
- e) **Nepoužívejte řetězový pilový kotouč k řezání dřeva, segmentový diamantový řezací kotouč se vzdálenostmi segmentů většími než 10 mm, ani pilový kotouč s ozubením.** Takové nástavce často způsobují zpětný ráz nebo ztrátu kontroly.

Zvláštní bezpečnostní pokyny pro leštění:

- a) **Nedovoľte, aby se leštící kryt uvolnil, zejména upevňovací šrouby. Uložení nebo zkrácení upevňovacích šroubů.** Volné upevňovací šrouby, které se rovněž otáčejí, mohou zachytit vaše prsty nebo zavadit o obrobek.

Zvláštní bezpečnostní pokyny pro práci s drátěnými kartáči:

- a) **Mějte na paměti, že drátěný kartáč ztrácí i během normálního používání štětiny. Nepřetěžujte dráty nadměrným přitlakem.** Odpadávající drátěné štětiny mohou velmi snadno proniknout tenkým oděvem a/nebo kůží.
- b) **Pokud je doporučen ochranný kryt, zabraňte vzájemnému dotyku ochranného krytu a drátěného kartáče.** Kotoučové a miskové kartáče mohou zvětšovat svůj průměr vlivem přitlaku a odstředivých sil.

Zbytková rizika

Elektrický nástroj je zkonstruován podle stavu techniky a uznávaných bezpečnostně technických předpisů. Přesto se mohou během práce vyskytnout jednotlivá zbytková rizika.

- Ohrožení zdraví zásahem elektrickým proudem při použití elektrických přívodních kabelů, které nejsou v pořádku.
- Navzdory všem přijatým preventivním opatřením mohou vzniknout zbytková rizika, která nejsou zjevná.
- Zbytková rizika mohou být minimalizována, budete-li dodržovat jak „Důležitá upozornění“, tak „Použití v souladu s určením“ a návod k použití.
- Zabraňte náhodnému spuštění stroje: při vložení zástrčky do zásuvky nesmí být stisknuto spouštěcí tlačítko.
- Při provozu stroje nevkládejte ruce do pracovního prostoru.
- Před provedením nastavení nebo údržby uvolněte spouštěcí tlačítko a vytáhněte síťovou zástrčku.

⚠ VAROVÁNÍ

Tento elektrický nástroj vytváří během provozu elektromagnetické pole. Toto pole může za určitých podmínek ovlivňovat aktivní nebo pasivní zdravotní implantáty. Pro snížení rizika vážných nebo smrtelných úrazů doporučujeme osobám se zdravotními implantáty, aby se před obsluhou tohoto elektrického nástroje obrátily na svého lékaře nebo na výrobce zdravotního implantátu.

6. Technické údaje

Síťové napětí	220 - 240 V~ / 50/60 Hz
Příkon	1300 W
Třída ochrany	II
Volnoběžné otáčky n ₀	900-3200 min ⁻¹

Nástavec Ø	ø 120 x 100 mm
Sací přípojka	ø 35 mm
Hmotnost	4,6 kg
Rozměry D x Š x V	460 x 205 x 140 mm

Technické změny vyhrazeny!

Informace o hluku a vibracích

⚠ VAROVÁNÍ!

Práce bez ochrany sluchu nebo ochranného oděvu může způsobit poškození zdraví.

- Při práci používejte ochranu sluchu a vhodný ochranný oděv.

Měřeno podle EN 62841-2-3 a EN 62841 1. Hluk na pracovišti může přesáhnout 85 dB, v takovém případě jsou nutná ochranná opatření pro uživatele (nosit vhodnou ochranu sluchu).

Hladina akustického výkonu L_{WA}	109 dB
Hladina akustického tlaku L_{pA}	98 dB
Kolísavost $K_{wa/pA}$	3 dB

Výše uvedené hodnoty jsou hodnoty emisí hluku, a proto nemusí současně představovat hodnoty bezpečného pracoviště. Ze vzájemného vztahu mezi emisními a imisními hladinami nelze spolehlivě odvodit, zda jsou či nejsou nutná další preventivní opatření.

Mezi faktory, které mohou ovlivnit příslušnou imisní hladinu na pracovišti, patří specifikace pracovního prostoru a prostředí, doba trvání expozice, jiné zdroje hluku a další.

Pro spolehlivé hodnoty na pracovišti berte v úvahu také možné odchylky v národních předpisech. Výše uvedené informace však umožňují uživateli lépe posoudit nebezpečí a riziko.

Hodnota vibračních emisí a_h (vektorový součet tří směrů) a kolísavost K určená podle vzorce EN 62841-2-3 & EN 62841-1:

Hodnota vibračních emisí (3osá)

Typické vážené vibrace a_h	= 7,85 m/s ² ,
Kolísavost K	= 1,5 m/s ²

7. Před uvedením do provozu

- Otevřete balení a opatrně vyjměte přístroj.
- Odstraňte materiál obalu a obalové a přepravní pojistky (pokud je jimi výrobek opatřen).
- Zkontrolujte, zda je rozsah dodávky úplný.
- Zkontrolujte přístroj a díly příslušenství, zda se při přepravě nepoškodily.
- Uchovejte obal dle možností až do uplynutí záruční doby.

⚠ POZOR

Zařízení a obalové materiály nejsou hračka! S plastovými sáčky, fóliemi a drobným díly si ne-smějí hrát děti! Hrozí nebezpečí spolknutí těchto věcí a udušení!

- Kartáčový válec musí mít možnost volně se pohybovat.
- Před použitím spínače pro zapnutí/vypnutí se ujistěte, že je kartáčový váleček správně namontován a že se pohyblivé části pohybují lehce.
- Před připojením stroje se přesvědčte, že jsou údaje na typovém štítku shodné s údaji sítě.

Připojení k elektrické síti

Zkontrolujte, zda je síť, ke které stroj připojujete, uzemněna v souladu s platnými normami a zda je zásuvka v dobrém stavu.

8. Montáž

⚠ VAROVÁNÍ! Zásah elektrickým proudem

Před všemi pracemi na stroji vytáhněte síťovou zástrčku ze zásuvky!

Montáž krytu a přední rukojeti (obr. B+C)

1. Vyrovnejte rastr otvorů krytu (9) s otvory na přístroji a pevně je přišroubujte šrouby s křížovou hlavou (14). K tomu použijte imbusový klíč (13).
2. Nasadte přední rukojeť (1) na šroubovací body na přístroji a zajistěte ji podložkou (19) a šrouby s vnitřním šestihranem (12). K tomu použijte imbusový klíč (13).

Montáž/výměna kartáčového válce (obr. A + C)

1. Uvolněte upevňovací šroub (10) a odklopte kryt (A) na stranu.

- Nasuňte kartáčový válec (8) na hřídel motoru (B). V závislosti na tom, zda má kartáčový válec (8) drážky lícovaného pera, dbejte na to, aby byla zalícovaná pera (15) v drážkách hřídele motoru (B) a aby byla namontována podložka (16).
- Zajistěte kartáčový válec (8) pomocí pojistky hřídele (11) a utáhněte upínací šroub (18) s podložkou (17).
- Zavřete kryt (A) a zajistěte ho upevňovacím šroubem (10).
- Demontáž probíhá v opačném pořadí.

9. Uvedení do provozu

⚠ Pozor!

Před uvedením do provozu přístroj bezpodmínečně kompletně smontujte!

Výběr kartáčového válečku

V závislosti na použití a zpracovávaném materiálu jsou k dispozici různé kartáčové válečky (nemusi v rozsahu dodávky):

Bavlněný kartáč (výr. č. 7903800712)

Druh opracování: Leštění

Vhodný pro: Mramor, lakované a nelakované kovy

Plastový kartáč (výr. č. 7903800713)

Druh opracování: Příprava a leštění ploch

Vhodný pro: Rovné a ploché kovové plochy

Kartáč s plastovými vlákny (výr. č. 7903800714)

Druh opracování: Čištění

Vhodný pro: Ploché a nepravidelné dřevěné, kamenné a kovové plochy a také pro dlaždice a spáry

Nylonový kartáč (výr. č. 7903800715)

Druh opracování: Čištění

Vhodný pro: Ploché a nepravidelné dřevěné, kamenné a kovové plochy a také pro odmašťování a drhnutí

Kartáč s brusnými pásky (výr. č. 7903800716)

Druh opracování: Broušení

Vhodný pro: Ploché a nepravidelné dřevěné plochy

Kartáč s brusnými lamelami (výr. č. 7903800717)

Druh opracování: Broušení

Vhodný pro: Ploché dřevěné plochy

Mosazný drátěný kartáč (výr. č. 7903800718)

Druh opracování: Broušení, odšedění, odizolování

Vhodný pro: Dřevo, kámen, kov

Kovový drátěný kartáč (výr. č. 7903800719)

Druh opracování: Broušení, odizolování

Vhodný pro: Dřevo, kámen, kov

Karborundový kartáč (výr. č. 7903800720)

Druh opracování: Broušení, odizolování

Vhodný pro: Rezavé kovové plochy

Točený kovový drátěný kartáč (výr. č. 7903800721)

Druh opracování: Broušení, odizolování

Vhodný pro: Intenzivní broušení a odizolování plochých kamenných a kovových ploch

Používejte pouze kartáčové válečky doporučené výrobcem.

Kartáčové válečky získáte u svého prodejce.

Vyměňte nebo nasaďte kartáčový váleček podle popisu v kapitole Údržba a čištění.

Zapnutí/vypnutí (obr. A)

⚠ **POZOR!** Vedte přístroj vždy oběma rukama.

⚠ **POZOR!** Nejprve přístroj zapněte a počkejte, až se kartáčový váleček (8) roztočí na plné otáčky, a teprve potom začněte obrobek opracovávat.

- Přístroj vždy držte oběma rukama za přední rukojeť (1) a zadní rukojeť (5).
- Zapnutí: Zatlačte spínací západku (7) dopředu a ovládejte spínač Zap/Vyp (6).
- Vypnutí: Před odložením přístroje uvolníte spínač Zap/Vyp (6) a počkejte, až se kartáčový váleček (8) zcela zastaví.

Nastavení otáček (obr. A)

- Aby nedošlo k poškození materiálu, používejte otáčky přizpůsobené danému použití.
- Zvolte požadované otáčky pomocí voliče předvolby rychlosti (4).
- Požadované otáčky závisí na materiálu a pracovních podmínkách a lze ji určit praktickými zkouškami.

Připojení k externímu systému odsávání prachu (obr. A)

⚠ **POZOR!** Při pracích s produkcí jisker nepřipojujte externí systém odsávání prachu.

Odsávání prachu musí být vhodné pro zpracovávání materiál.

K odsávání zvláště zdraví škodlivého nebo karcinogenního prachu použijte speciální odsávací zařízení.

1. Sejměte uzávěr (3) z odsávacího hrdla (2).
2. Připojte vhodné odsávání prachu k odsávacímu hrdlu (2).

Všeobecné pracovní pokyny

- Výsledek práce a kvalita povrchu jsou v podstatě dány výběrem kartáčového válečku a předem zvolenými otáčkami.
- Pokud je to možné, pracujte s nízkým přitlakem, abyste prodloužili životnost kartáčového válečku. Nadměrné zvýšení přitlaku nevede k vyššímu výkonu odstraňování a čištění, ale ke zvýšenému opotřebením přístroje a kartáčového válečku.
- Pracujte s mírným posuvem a provádějte pracovní postup paralelně a s překrytím brusných drah.
- Používejte pouze originální příslušenství od výrobce.
- Pouze bezvadné kartáčové válečky poskytují dobré pracovní výsledky a chrání přístroj.
- Dbejte na to, aby byl obrobek vždy upnutý nebo zajištěný, aby nedošlo k jeho odhození.

10. Přeprava

Před každou přepravou elektrické nářadí vypněte a odpojte jej od napájení proudem.

Při přepravě zvedněte elektrický nástroj za středové vzpěry.

Chraňte elektrické nářadí před úderem, nárazy a silnými vibracemi, např. při přepravě ve vozidlech.

Zajistěte elektrické nářadí proti překlopení a sklouznutí.

11. Údržba a čištění

⚠ VAROVÁNÍ!

Před každým nastavením, údržbou nebo opravou vytahněte síťovou zástrčku!

Všeobecná opatření údržby

- Pro zajištění oběhu vzduchu udržujte chladicí otvory ve skříni vždy volně a čisté.
- Otřete přístroj čistým hadrem nebo jej ofoukněte stlačeným vzduchem s nízkým tlakem.

- Doporučujeme přístroj vyčistit ihned po každém použití.
- Čistíte přístroj pravidelně vlhkým hadrem a trochu tekutého mýdla. Nepoužívejte žádné čisticí prostředky nebo rozpouštědla; mohly by poškodit plastové díly přístroje. Dbejte na to, aby se dovnitř přístroje nemohla dostat žádná voda.
- Uvnitř přístroje nejsou žádné díly, které by mohl uživatel opravovat. Nikdy se nepokoušejte přístroj opravovat sami. Vždy se obraťte na kvalifikovaného odborníka.

Výměna přípojovacího kabelu

Pokud je vedení pro připojení na síť zanořovací pily poškozen, musí jej vyměnit výrobce nebo jeho zákaznický servis nebo podobně kvalifikovaná osoba, aby se zabránilo nebezpečí.

Servisní informace

Je nutno dbát na to, že v případě tohoto výrobku následující díly podléhají opotřebením, které je dáno používáním nebo se tak děje přirozeně, příp. že na následující díly je pohlíženo jako na spotřební materiál.

Opotřebitelné díly*: Uhlíkové kartáčky, kartáčový váleček

* není nutně zahrnuto v obsahu dodávky!

Náhradní díly a příslušenství obdržíte v našem servisním středisku. Naskenujte k tomu QR kód na titulní straně.

12. Skladování

Uložte přístroj a jeho příslušenství na tmavém, suchém místě, chráněném před mrazem a nedostupném pro děti. Optimální skladovací teplota se pohybuje mezi 5 a 30°C.

Elektrický přístroj uchovávejte v originálním obalu.

Elektrický přístroj zakryjte, aby byl chráněný před prachem nebo vlhkem.

Návod k obsluze uložte u přístroje.

13. Elektrické připojení

Instalovaný elektromotor je připojen v provozuschopném stavu. Přípojka musí odpovídat příslušným předpisům VDE a DIN. Těmto předpisům musí odpovídat síťová přípojka zákazníka i použité prodlužovací kabely.

Důležitá upozornění

Při přetížení se motor sám vypne. Po určité době na vychladnutí (čas se liší) je možné motor znovu zapnout.

Vadný elektrický přívodní kabel

U elektrických přívodních kabelů často dochází k poškození izolace.

Jeho příčinami mohou být:

- Smáčknutá místa, je-li přívodní kabel veden oknem nebo šterbinou ve dveřích.
- Prohnutí kvůli nevhodnému upevnění nebo vedení přívodního kabelu.
- Zlomení kvůli přejíždění přes přívodní kabel.
- Poškození izolace kvůli vytržení z elektrické zásuvky ve stěně.
- Praskliny v důsledku stárnutí izolace.

Tyto vadné elektrické přívodní kabely nesmí být používány a kvůli poškození izolace jsou životu nebezpečné. Pravidelně kontrolujte, zda elektrické přívodní kabely nejsou poškozeny. Dávejte pozor, aby nebyl přívodní kabel při kontrole připojen do elektrické sítě.

Elektrické přívodní kabely musí odpovídat příslušným předpisům VDE a DIN. Používejte pouze přívodní kabely s označením H05VV-F.

Uvedení typového označení na přívodním kabelu je povinné.

Motor na střídavý proud

- Napětí v síti musí činit 230 V~.
- Prodlužovací vedení do délky 25 m musí mít průřez 1,5 čtverečního milimetru.

Připojení a opravy elektrického vybavení mohou provádět pouze odborní elektrikáři.

Typ připojení Y

Pokud dojde k poškození vedení pro připojení na síť tohoto přístroje, musí být vedení pro zabránění vzniku nebezpečí vyměněno výrobcem nebo jeho servisem nebo podobným způsobem kvalifikovanou osobou.

Při zpětných dotazech uvádějte prosím tyto údaje:

- Typ proudu napájecího motor
- Údaje z typového štítku stroje

14. Likvidace a recyklace

Upozornění k obalu



Balící materiály jsou recyklovatelné. Obaly prosím likvidujte způsobem šetrným k životnímu prostředí.

Upozornění k zákonu o elektrických a elektronických zařízeních (ElektroG)



Odpadní elektrická a elektronická zařízení nepatří do domovního odpadu, ale musí se sbírat a likvidovat odděleně!

- Staré baterie nebo akumulátory, které nejsou na pevnou zabudované ve starém přístroji, musí být před odevzdáním bez poškození vyjmuty! Jejich likvidaci upravuje zákon o bateriích.
- Majitelé nebo uživatelé elektrických a elektronických zařízení jsou ze zákona povinni je po použití vrátit.
- Koncový uživatel je zodpovědný za vymazání svých osobních údajů ze starého zařízení určeného k likvidaci!
- Symbol přeškrtnuté popelnice znamená, že se odpadní elektrická a elektronická zařízení nesmí likvidovat společně s domovním odpadem.
- Elektrická a elektronická zařízení můžete bezplatně odevzdat na následujících místech:
 - Veřejné skládky nebo sběrná místa odpadů (např. obecní stavební dvory)
 - Prodejní místa elektrospotřebičů (stacionární a online), pokud jsou obchodníci povinni je odebrat nebo to nabízejí dobrovolně.
 - Až tři kusy elektroodpadu od jednoho typu spotřebiče s délkou hrany maximálně 25 cm lze bezplatně vrátit výrobci, aniž by bylo nutné předtím zakoupit nový spotřebič od výrobce nebo jej odevzdat na jiném autorizovaném sběrném místě ve vašem okolí.
 - Pro další doplňující podmínky zpětného odběru výrobců a distributorů se obraťte na příslušný zákaznický servis.
- V případě, že výrobce dodá nový elektrospotřebič do soukromé domácnosti, může na žádost koncového uživatele zajistit bezplatný sběr elektroodpadu. Za tímto účelem kontaktujte zákaznický servis výrobce.

- Tato prohlášení se vztahují pouze na přístroje instalované a prodávané v zemích Evropské unie a podléhající evropské směrnici 2012/19/EU. V zemích mimo Evropskou unii mohou pro likvidaci elektroodpadu platit jiné předpisy.

15. Odstraňování poruch

Porucha	Možná příčina	Řešení
Motor nefunguje	Motor, kabel nebo zástrčka jsou vadné, pojistky jsou spálené	Nechte stroj zkontrolovat odborníkem. Nikdy neopravujte motor sami. Nebezpečí! Zkontrolujte, příp. vyměňte pojistky
Motor nabíhá pomalu a nedosahuje provozní rychlosti.	Napětí příliš nízké, vinutí poškozená, spálený kondenzátor	Nechte zkontrolovat napětí elektrárenským podnikem. Nechte motor zkontrolovat odborníkem. Svěřte výměnu kondenzátoru odborníkovi
Motor je příliš hlučný	Poškozená vinutí, vadný motor	Nechte motor zkontrolovat odborníkem
Motor nedosahuje plného výkonu.	Elektrické obvody v síťovém zařízení přetíženy (lampy, jiné motory atd.)	Nepoužívejte žádné jiné přístroje ani motory na stejném elektrickém obvodu
Motor se lehce přehřívá.	Přetížení motoru, nedostatečné chlazení motoru	Zabraňte přetížení motoru, odstraňte prach z motoru, abyste zajistili optimální chlazení motoru