



# Návod k použití

## HUSQVARNA AUTOMOWER®

### 320/430X/450X NERA



CS, Čeština

Než začnete stroj používat, prostudujte si, prosím, pečlivě návod k použití a ubezpečte se, že jste pochopili pokyny v něm uvedené.

# Obsah

|  |    |
|--|----|
| <b>1 Bezpečnost</b>  |    |
| 1.1 Definice týkající se bezpečnosti.....                                      | 3  |
| 1.2 Obecné bezpečnostní pokyny.....  | 3  |
| 1.3 Bezpečnostní pokyny pro montáž.....  | 4  |
| 1.4 Bezpečnostní pokyny pro provoz.....  | 4  |
| 1.5 Bezpečnostní pokyny pro údržbu.....  | 5  |
| 1.6 Bezpečnostní pokyny týkající se baterií.....                               | 5  |
| 1.7 Zvednutí a přemístění výrobku.....   | 5  |
| <b>2 Úvod</b>  |    |
| 2.1 Úvod.....  | 6  |
| 2.2 Podpora.....   | 6  |
| 2.3 Popis výrobku.....   | 6  |
| 2.4 Přehled výrobku Automower® 320/430X/<br>450X NERA.....                     | 7  |
| 2.5 Symboly na výrobku.....  | 8  |
| 2.6 Symboly na baterii.....  | 8  |
| 2.7 Symboly na displeji.....   | 9  |
| 2.8 Přehled struktury menu v rozhraní<br>Automower® Access.....                | 10 |
| 2.9 Poškození výrobku.....   | 11 |
| <b>3 Instalace s virtuální hranicí</b>   |    |
| 3.1 Úvod – instalace.....  | 12 |
| 3.2 Přehled systému pro instalaci s technologií<br>EPOS™.....                  | 13 |
| 3.3 Primární součásti instalace.....   | 13 |
| 3.4 Příprava k instalaci.....  | 13 |
| 3.5 Kontrola umístění referenční stanice.....                                  | 14 |
| 3.6 Kontrola umístění nabíjecí stanice.....                                    | 14 |
| 3.7 Kontrola umístění zdroje napájení.....                                     | 15 |
| 3.8 Kam nainstalovat virtuální hranice.....                                    | 15 |
| 3.9 Použití funkce Využití vodiče se systémem<br>EPOS™.....                    | 17 |
| 3.10 Instalace výrobku.....  | 17 |
| <b>4 Instalace s ohraničujícím vodičem</b>                                     |    |
| 4.1 Úvod – instalace.....  | 23 |
| 4.2 Primární součásti instalace.....   | 23 |
| 4.3 Příprava k instalaci.....  | 23 |
| 4.4 Před instalací vodičů.....   | 23 |
| 4.5 Instalace výrobku.....   | 28 |
| <b>5 Nastavení</b>   |    |
| 5.1 Plán.....  | 31 |
| 5.2 Výška sečení.....  | 31 |
| 5.3 Vzor.....  | 31 |
| 5.4 Provoz.....  | 32 |
| 5.5 Nastavení instalace.....   | 33 |
| 5.6 Příslušenství.....   | 34 |
| 5.7 Obecné.....  | 34 |
| 5.8 Zabezpečení.....   | 34 |
| 5.9 Automower® Connect.....  | 35 |
| 5.10 Zprávy.....   | 35 |
| 5.11 Automower® Intelligent Mapping (AIM).....                                 | 35 |
| 5.12 Bezdrátové dálkové stažení firmwaru<br>FOTA (Firmware over the air).....  | 35 |
| 5.13 Profily sečení.....   | 36 |
| 5.14 Opětovná instalace nabíjecí stanice na mapu..                             | 36 |
| 5.15 Opětovná instalace referenční stanice na<br>mapu.....                     | 36 |
| <b>6 Provoz</b>  |    |
| 6.1 Zapnutí výrobku.....   | 37 |
| 6.2 Spuštění výrobku.....  | 37 |
| 6.3 Zaparkování výrobku.....   | 37 |
| 6.4 Zastavení výrobku.....   | 37 |
| 6.5 Vypnutí výrobku.....   | 37 |
| 6.6 Nabití baterie.....  | 38 |
| <b>7 Údržba</b>  |    |
| 7.1 Úvod – údržba.....   | 39 |
| 7.2 Plán údržby.....   | 39 |
| 7.3 Čištění výrobku.....   | 40 |
| 7.4 Baterie.....   | 41 |
| 7.5 Výměna břitů.....  | 41 |
| <b>8 Odstraňování problémů</b>   |    |
| 8.1 Zprávy.....  | 43 |
| 8.2 Kontrolka LED nabíjecí stanice pro instalaci<br>ohraničujícího vodiče..... | 50 |
| 8.3 Příznaky.....  | 51 |
| 8.4 Nalezení přerušení vodiče smyčky.....                                      | 52 |
| <b>9 Přeprava, skladování a likvidace</b>                                      |    |
| 9.1 Přeprava.....  | 55 |
| 9.2 Uvedení výrobku do stavu pro uskladnění.....                               | 55 |
| 9.3 Uskladnění nabíjecí stanice.....   | 55 |
| 9.4 Instalace nabíjecí stanice po skladování.....                              | 55 |
| 9.5 Likvidace.....   | 56 |
| <b>10 Technické údaje</b>  |    |
| 10.1 Technické údaje.....  | 57 |

---

# 1 Bezpečnost

---

## 1.1 Definice týkající se bezpečnosti

Varování, upozornění a poznámky slouží jako upozornění na specifické důležité části návodu.



**VÝSTRAHA:** Používá se v případě nebezpečí úrazu nebo usmrcení obsluhy nebo okolních osob, pokud nejsou dodrženy pokyny uvedené v této příručce.



**VAROVÁNÍ:** Používá se v případě nebezpečí poškození výrobku, dalších materiálů či škod na majetku v blízkém okolí, pokud nejsou dodrženy pokyny uvedené v této příručce.

**Povšimněte si:** Používá se k poskytnutí dalších informací, které jsou nezbytné v dané situaci.

## 1.2 Obecné bezpečnostní pokyny



**VÝSTRAHA:** Před použitím výrobku si přečtěte následující varování.

- Během provozu nedovolte, aby se v pracovní oblasti vyskytovaly děti mladší 8 let. Děti a zvířata musí být během provozu neustále pod dohledem.
  - Během provozu výrobku se musí všechny osoby zdržovat ve vzdálenosti minimálně 3 m od výrobku. Když je výrobek v provozu, nespěte ani se neopalujte v pracovní oblasti.
  - Pokud se výrobek používá na veřejných místech, musí být kolem jeho pracovní oblasti umístěny výstražné značky. Značky musí obsahovat následující text: Varování! Automatická sekačka na trávu! Udržujte bezpečnou vzdálenost od stroje! Děti musí být pod dohledem!
  - Při ručním ovládání výrobku pomocí aplikace appDrive neběhejte. Vždy udržujte bezpečnou a stabilní polohu. Při práci výrobku na prudkých svazích zajistěte, aby se v jeho blízkosti nenacházely žádné osoby. Při obsluze výrobku pomocí aplikace appDrive vždy noste pevnou obuv a dlouhé kalhoty.
  - Chcete-li výrobek vypnout, jděte za výrobek a stiskněte tlačítko STOP. K pozastavení výrobku můžete použít aplikaci, pokud ji váš výrobek podporuje. Po vypnutí výrobku počkejte před jeho přemístěním minimálně 3 sekundy.
  - Před odstraněním překážky, prováděním údržby či prohlídkou výrobku, nebo pokud výrobek začne neobvykle vibrovat, vypněte výrobek. Před dalším spuštěním výrobku zkontrolujte, zda není poškozený. Nepoužívejte výrobek, pokud je poškozený.
  - Nedotýkejte se nebezpečných dílů, jako je žací kotouč, než se zcela zastaví.
  - Pokud dojde ke zranění nebo nehodě, vyhledejte lékařskou pomoc.
  - Nepokládejte napájecí kabel a prodlužovací kabel do pracovní oblasti. Můžete tím kabely poškodit.
  - Nepřipojujte poškozený kabel ani zástrčku, ani se poškozeného kabelu nedotýkejte před jeho odpojením od elektrické zásuvky. Pokud se kabel během provozu poškodí, odpojte zástrčku z elektrické zásuvky. Opořebený nebo poškozený kabel zvyšuje nebezpečí úrazu elektrickým proudem. Poškozený kabel musí vyměnit servisní technik.
  - Při připojení zdroje napájení k elektrické zásuvce použijte proudový chránič s vypínacím proudem maximálně 30 mA.
  - Výrobek nabíjete pouze v nabíjecí stanici, která je součástí dodávky. Informace o bezpečné likvidaci baterie naleznete v části *Baterie na strani 41*. Nesprávné použití může vést k úrazu elektrickým proudem, přehřátí nebo úniku leptavých látek z baterie. V případě úniku elektrolytu opláchněte místo vodou / neutralizujícím prostředkem. Pokud
- Pozorně si přečtěte návod k používání a předtím, než výrobek začnete používat, se přesvědčte o tom, že pokynům rozumíte. Uchovejte pro budoucí použití.
  - Toto zařízení není určeno k použití dětmi nebo osobami s omezenými fyzickými, smyslovými nebo duševními schopnostmi (které by mohly negativně ovlivnit bezpečnou manipulaci s výrobkem) nebo s nedostatečnými zkušenostmi či znalostmi, pokud nejsou pod dozorem nebo pokud jim osobou zodpovídající za jejich bezpečnost nebyly sděleny pokyny k používání zařízení. Podle nařízení EU smí toto zařízení používat děti od 8 let a osoby se sníženými fyzickými, smyslovými nebo duševními schopnostmi nebo nedostatečnými zkušenostmi či znalostmi pod dozorem odpovědné osoby, nebo pokud jim takováto osoba poskytne pokyny, které zajistí, že budou zařízení používat bezpečným způsobem. Děti si se zařízením nesmí hrát. Čištění a údržbu nesmí provádět děti bez dozoru.
  - Výrobek musí být používán pouze s vybavením doporučeným společností Husqvarna. Všechny jiné typy použití jsou nevhodné.
  - Abyste předešli poškození výrobku a nehodám vozidel a osob, neinstalujte pracovní oblasti a přepravní trasy přes veřejné cesty.
  - Výrobek není hračka. Břity výrobku mohou zranit osoby a zvířata.

se vám do očí dostane leptavá látka, vyhledejte lékařskou pomoc.

- Používejte pouze originální baterie doporučené společností Husqvarna. Bezpečnost výrobku nelze zaručit s jinými než originálními bateriemi. Nepoužívejte baterie, které nejsou určené k dobíjení.
- Postupujte podle pokynů k instalaci, které zahrnují zadání pracovní oblasti, viz část *Úvod – instalace na strani 12*.
- Postupujte podle pokynů pro spuštění a provoz výrobku, viz část *Provoz na strani 37*.
- Pokud hrozí nebezpečí bouřky, společnost Husqvarna doporučuje odpojit zdroj napájení a všechny kabely vedoucí k nabíjecí stanici, aby se snížilo riziko poškození elektrických součástí. Pokud již bouřka nehrozí, připojte znovu zdroj napájení a všechny kabely. Je důležité, aby byly všechny kabely správně připojeny.
- Postupujte podle pokynů k údržbě a v případě potřeby použijte originální náhradní díly Husqvarna, viz část *Údržba na strani 39*.
- Technické údaje, například hmotnost, rozměry a hodnoty emisí hluku, naleznete v části *Instalace výrobku na strani 28*.
- Obsluha je odpovědná za úrazy nebo rizika způsobená jiným lidem, nebo za škody na majetku.
- Výrobek musí používat, udržovat a opravovat pouze osoby plně obeznámené s jejich speciálními vlastnostmi a s bezpečnostními předpisy.
- Je zakázáno měnit původní konstrukci výrobku.
- Dodržujte národní předpisy ohledně elektrické bezpečnosti.
- Společnost Husqvarna nezaručuje plnou kompatibilitu výrobku s dalšími typy bezdrátových systémů, jako jsou např. dálková ovládaní, rádiové vysílačky nebo podobná zařízení.
- Zabudovaný alarm je velice hlasitý. Buďte opatrní. Zejména to platí tehdy, pokud s výrobkem manipulujete v místnosti.
- Rozsah provozní a skladovací teploty je 0-50 °C / 32-122 °F. Rozsah teplot pro nabíjení je 5-45 °C / 41-113 °F. Příliš vysoké teploty mohou způsobit poškození výrobku.

### 1.3 Bezpečnostní pokyny pro montáž



**VÝSTRAHA:** Před použitím výrobku si přečtěte následující varování.

- Neinstalujte nabíjecí stanici, včetně jakéhokoli příslušenství, na místo, které se nachází do vzdálenosti 60 cm od jakéhokoli hořlavého materiálu. V případě poruchy může dojít k zahřívání nabíjecí stanice a napájecího zdroje, což může vést k riziku požáru.

- Neinstalujte napájecí zdroj do výšky, kde hrozí riziko zasažení vodou. Neinstalujte zdroj napájení na zem.
- Neumísťujte zdroj napájení do pouzdra. Kondenzovaná voda může poškodit zdroj napájení a zvýšit riziko úrazu elektrickým proudem.
- Nabíjecí stanici neinstalujte tam, kde jsou škůdci, například mravenci.
- Platí pro USA/Kanadu. Pokud je napájecí zdroj instalován venku: Nebezpečí úrazu elektrickým proudem. Zapojte pouze do zásuvky s proudovým chráničem třídy A (RCD) s vodotěsným pouzdem s vloženým nebo vyjmutým uzávěrem.
- Neinstalujte nabíjecí stanici na místo, kde hrozí nebezpečí stojaté vody.

### 1.4 Bezpečnostní pokyny pro provoz



**VÝSTRAHA:** Před použitím výrobku si přečtěte následující varování.

- Ruce a nohy udržujte mimo dosah rotujících břitů. Když je výrobek zapnutý, nedávejte ruce nebo nohy do jeho blízkosti nebo pod něj.
- Pokud se v pracovní oblasti nachází nějaká osoba, především děti, případně zvířata, použijte režim parkování nebo vypněte výrobek. Viz část *Vypnutí výrobku na strani 37*. Společnost Husqvarna doporučuje nastavit výrobek tak, aby pracoval, když v pracovní oblasti neprobíhá žádná činnost. Výrobek může způsobit zranění zvířat, které jsou v noci v pracovní oblasti, například ježků. Viz část *Provozní režimy – Parkování na strani 37*.
- Zkontrolujte, zda na trávníku nejsou předměty jako kameny, větve, nářadí nebo hračky. Pokud břity narazí do nějakého předmětu, může dojít k jejich poškození.
- Nezvedejte výrobek ani s ním nepohybujte, pokud je zapnutý.
- Nedovolte, aby výrobek narazil do osob nebo zvířat. Pokud se výrobku postaví do cesty nějaká osoba nebo zvíře, okamžitě výrobek zastavte. Viz část *Zastavení výrobku na strani 37*.
- Na výrobek ani na jeho nabíjecí stanici nic nepokládejte.
- Nepoužívejte výrobek v případě, že nefunguje tlačítko **STOP**.
- Vždy výrobek vypněte, když není v provozu. Výrobek lze spustit pouze po zadání správného PIN kódu.
- Nepoužívejte výrobek současně s výsuvnými zavlažovači. Použijte funkci *Plán*, aby výrobek a výsuvné zavlažovače nebyly v provozu současně. Viz část *Plán na strani 31*.
- Nenechávejte výrobek v provozu, pokud se v pracovní oblasti nachází stojatá voda. Například když silný déšť vytvoří kaluže vody.

## 1.5 Bezpečnostní pokyny pro údržbu



**VÝSTRAHA:** Před prováděním údržby výrobku si přečtete následující varování.

- Před prováděním údržby výrobku výrobek **vypněte**.
- K čištění výrobku nepoužívejte vysokotlaký čistič. Nečistěte výrobek čisticími prostředky.
- Před čištěním nebo prováděním údržby nabíjecí stanice odpojte zástrčku nabíjecí stanice.

## 1.6 Bezpečnostní pokyny týkající se baterií



**VÝSTRAHA:** Před použitím výrobku si přečtete následující varování.

- Lithium-iontové baterie mohou explodovat nebo způsobit požár, pokud jsou rozebírány, zkratovány nebo vystaveny vodě, ohni či vysokým teplotám. Zacházejte s baterií opatrně, nerozebírejte ji, neotevírejte ji a zamezte jakémukoli typu elektrického/mechanického poškození. Neskladujte na přímém slunečním světle.
- Nepoužívejte poškozenou baterii. Poškozenou baterii je nutné řádně zlikvidovat. Další informace jsou uvedeny v části *Likvidace na strani 56*.

## 1.7 Zvednutí a přemístění výrobku



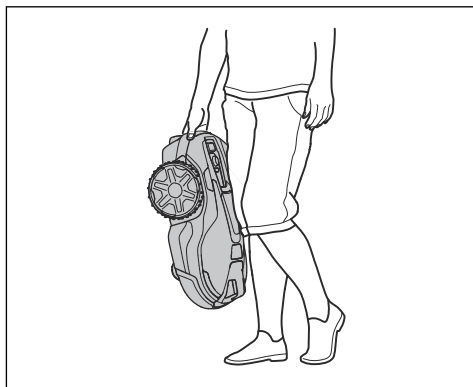
**VÝSTRAHA:** Než výrobek zvednete, musíte jej vypnout. Výrobek je deaktivován, pokud nesvítí kontrolka na **kolečku**.



**VAROVÁNÍ:** Nezvedejte výrobek, jestliže je zaparkovaný v nabíjecí stanici. Mohlo by dojít k poškození nabíjecí stanice anebo výrobku. Stiskněte tlačítko **STOP** a než výrobek zvednete, vytáhněte jej ven z nabíjecí stanice.

Bezpečné přemístění výrobku z pracovní oblasti nebo v rámci oblasti:

1. Zastavte výrobek stisknutím tlačítka **STOP**.
2. Výrobek vypněte.
3. Výrobek zvedejte za rukojeť, s žacím kotoučem otočeným směrem od vašeho těla.



---

## 2 Úvod

---

### 2.1 Úvod

|                       |
|-----------------------|
| Tovární PIN kód: 1234 |
| Výrobní číslo:        |
| Číslo výrobku:        |

Výrobní číslo a číslo výrobku jsou uvedeny na typovém štítku a na kartonu výrobku.

- Zaregistrujte výrobek na webu [www.husqvarna.com](http://www.husqvarna.com). Chcete-li výrobek zaregistrovat, zadejte výrobní číslo, číslo výrobku a datum nákupu.

### 2.2 Podpora

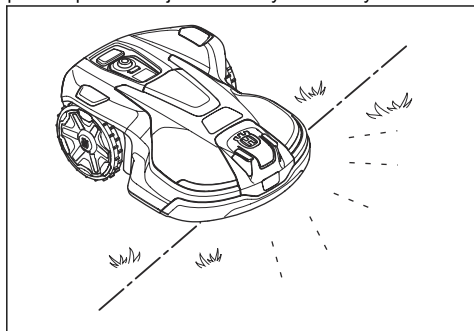
V případě dotazů ohledně výrobku se obraťte na autorizovaný servis Husqvarna.

### 2.3 Popis výrobku

**Povšimněte si:** Společnost Husqvarna pravidelně aktualizuje vzhled a funkce výrobků. Viz část *Podpora na strani 6*.

Výrobek je robotická sekačka. Výrobek používá baterii jako zdroj napájení a funguje automaticky. Když je stav nabití baterie nízký, výrobek se přesune do nabíjecí stanice za účelem nabití. Výrobek začne znovu pracovat, jakmile je baterie plně nabitá.

Technika častého sečení zlepšuje kvalitu trávy a snižuje potřebu použití hnojiv. Sběr trávy není nutný.



#### 2.3.1 Způsob instalace

Výrobek můžete nainstalovat s virtuálními hranicemi s technologií EPOS™ nebo fyzickými hranicemi s ohraničujícím vodičem.

Informace o instalaci se systémem EPOS™ naleznete v části *Instalace s virtuálními hranicemi na strani 12*.

Informace o instalaci ohraničujícího vodiče naleznete v části *Instalace s ohraničujícím vodičem na strani 23*.

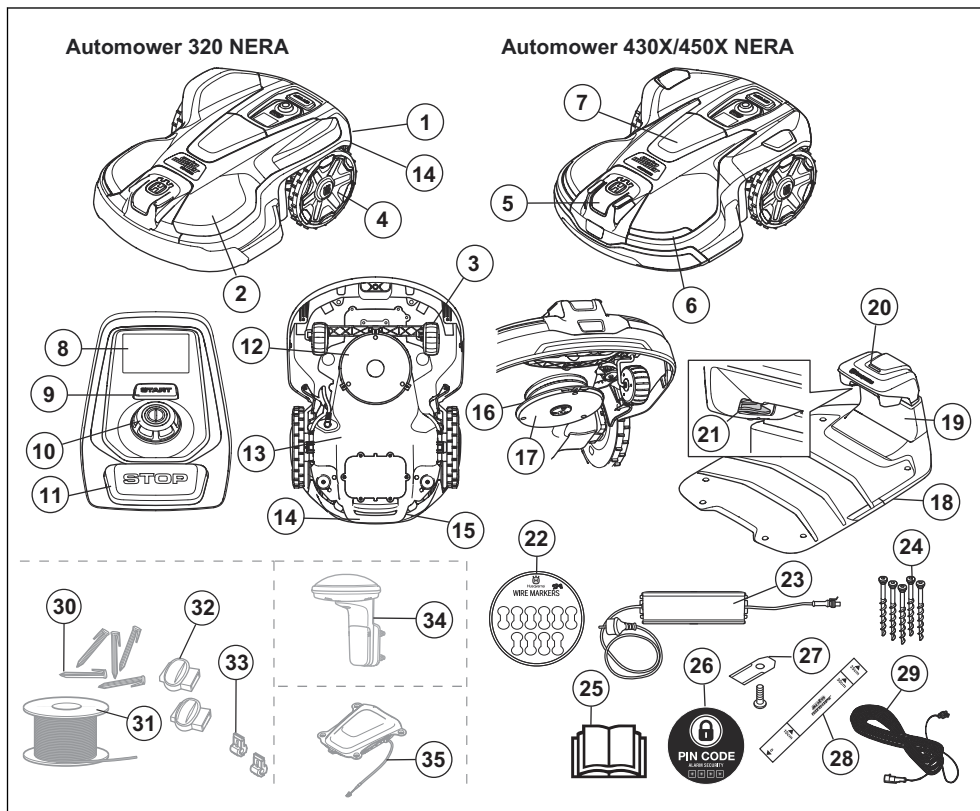
#### 2.3.2 Automower® Connect

Automower® Connect je mobilní aplikace, která umožňuje na dálku měnit nastavení. Model Automower® 320 NERA se může připojit k aplikaci pomocí Bluetooth® a Wi-Fi. Model Automower® 430X/450X NERA se může připojit k aplikaci pomocí Bluetooth®, Wi-Fi a mobilního připojení. Když se nacházíte v blízkosti výrobku, můžete propojit mobilní zařízení a výrobek pomocí Bluetooth®. K úpravě některých nastavení je nutné se připojit přes Bluetooth®. Když je výrobek připojen k vaší síti Wi-Fi nebo k mobilní síti, můžete jej ovládat odkudkoli.

#### 2.3.3 Automower® Access

Automower® Access je uživatelské rozhraní výrobku. Obsahuje displej, **kolečko** a tlačítka **START** a **STOP**. Další informace jsou uvedeny v části *Přehled struktury menu v rozhraní Automower® Access na strani 10*.

## 2.4 Přehled výrobku Automower® 320/430X/450X NERA



- |   |   |
|---|---|
| 1. Tělo výrobku                               | 16. Žací kotoč  |
| 2. Horní kryt                                 | 17. Ochranný kotoč  |
| 3. Přední kola                                | 18. Nabíjecí stanice  |
| 4. Zadní kola                                 | 19. Víko  |
| 5. Radar                                      | 20. Kontrolka LED na nabíjecí stanici   |
| 6. Světla                                     | 21. Kontaktní pružiny   |
| 7. Panel pro příslušenství                    | 22. Označovače kabelů   |
| 8. Displej                                    | 23. Zdroj napájení <sup>2</sup>   |
| 9. Tlačítko START                             | 24. Šrouby pro upevnění nabíjecí stanice  |
| 10. Kolečko                                   | 25. Návod k používání a stručná příručka  |
| 11. Tlačítko STOP                             | 26. Výstražný štítek alarmu   |
| 12. Žací systém                               | 27. Náhradní břity  |
| 13. Podvozek s elektronikou, baterií a motory | 28. Měrka pro instalaci ohraničujícího vodiče (vyjměte měrku z krabice výrobku) |
| 14. Rukojeť                                   | 29. Nízkonapěťový kabel   |
| 15. Typový štítek <sup>1</sup>                |   |

<sup>1</sup> Nachází se pod horním krytem.

<sup>2</sup> Vzhled se může na různých trzích lišit.

30. Kolíky<sup>3</sup>
31. Vodič smyčky pro ohraničující vodič a naváděcí vodič<sup>4</sup>
32. Konektory pro vodič smyčky<sup>5</sup>
33. Spojky vodiče smyčky<sup>6</sup>
34. Referenční stanice<sup>7</sup>
35. Husqvarna® Automower® EPOS™ Plug-in<sup>8</sup>

## 2.5 Symboly na výrobku

Na výrobku můžete nalézt tyto symboly. Ujistěte se, že jste jim porozuměli.



**VAROVÁNÍ:** Než začnete výrobek provozovat, přečtěte si pokyny pro obsluhu.



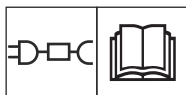
**VAROVÁNÍ:** Před prováděním údržby nebo před zvedáním výrobku jej vypněte.



**VAROVÁNÍ:** Během provozu udržujte bezpečnou vzdálenost od výrobku. Ruce a nohy udržujte mimo dosah rotujících břitů výrobku.



**VAROVÁNÍ:** Nesedejte na výrobek. Nedávejte ruce ani nohy do blízkosti výrobku nebo pod něj.



Použijte odpojitelný zdroj napájení, jak je uvedeno na typovém štítku vedle symbolu.



Tento výrobek odpovídá příslušným směrnici EU.



Tento výrobek odpovídá příslušným směrnici UK.



Tento výrobek se nesmí likvidovat jako běžný domovní odpad. Dodržujte národní předpisy a použijte místní recyklační systém.



Podvozek obsahuje komponenty citlivé na elektrostatický výboj. Šasi smí otevírat a utěsnit pouze autorizovaný servisní technik. Záruka se nevztahuje na poškozené těsnění.



Neprovádějte úpravy nízkonapětového kabelu.

V blízkosti nízkonapětového kabelu nepoužívejte nůžky na živý plot ani vyžinač.

## 2.6 Symboly na baterii



**VAROVÁNÍ:** Lithium-iontové baterie mohou explodovat nebo způsobit požár, pokud jsou rozebrány, zkratovány nebo vystaveny nešetrnému zacházení. Nevystavujte vodě, ohni ani vysokým teplotám.



Přečtěte si pokyny pro uživatele.



Nevhazujte baterii do ohně a nevystavujte ji zdroji tepla.



Neponořujte baterii do vody.

<sup>3</sup> Prodáváno samostatně.

<sup>4</sup> Prodáváno samostatně.

<sup>5</sup> Prodáváno samostatně.

<sup>6</sup> Prodáváno samostatně.

<sup>7</sup> Prodáváno samostatně.

<sup>8</sup> Prodáváno samostatně.

## 2.7 Symboly na displeji



Výrobek je v provozu.



Výrobek je zaparkován.



Výrobek je pozastaven.



Došlo k chybě.



Výška sečení výrobku.



Síla mobilního signálu.



Síla signálu Wi-Fi.



Připojení Bluetooth® je aktivováno.

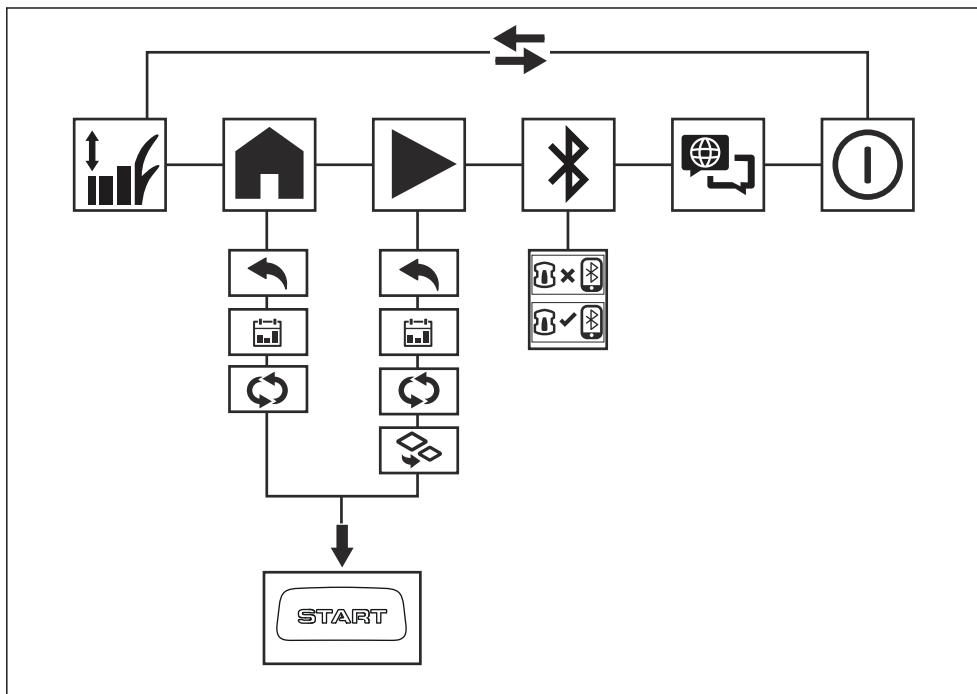


Baterie se nabíjí.



Stav nabití baterie.

## 2.8 Přehled struktury menu v rozhraní Automower® Access



### 2.8.1 Symboly v hlavní nabídce rozhraní Automower® Access



*Výška sečení*

V nabídce *Výška sečení* můžete nastavit výšku sečení.



*Parkování*

V nabídce *Parkování* můžete výrobek nastavit tak, aby zaparkoval do další zprávy nebo podle nastaveného plánu.



*Sečení*

V nabídce *Sečení* můžete nastavit výrobek na sečení podle nastaveného plánu nebo v režimu vedlejší plochy.



*Připojit*

V nabídce *Připojení* můžete povolit Bluetooth® a spárovat výrobek s mobilním zařízením.

*Jazyk*



V nabídce *Jazyk* můžete vybrat jazyk textu na displeji.



*Vypnout*

Možnost *Vypnout* výrobek vypne.

### 2.8.2 Symboly v podnabídce rozhraní Automower® Access



*Výška sečení*

V podnabídce *Výška sečení* můžete vybrat výšku sečení.



*Zpět*

Výběrem možnosti *Zpět* se vrátíte do hlavní nabídky.



### Plán

V podnabídce *Plán* můžete vybrat nastavení *plánu*. Možnosti nastavení *plánu* se upravují v aplikaci Automower® Connect.



### Vybraný provozní režim

V této podnabídce můžete nastavit, aby výrobek pracoval nepřetržitě v daném provozním režimu. Výrobek bude pracovat v tomto režimu, dokud nevyberete nový provozní režim.



### Vedlejší plocha

V podnabídce *Vedlejší plocha* můžete vybrat provozní režim pro *vedlejší plochu*. Viz část *Vedlejší plocha na strani 37*.



### Připojeno

Výrobek je propojen s mobilním zařízením přes Bluetooth®.



### Nepřipojeno

Výrobek není propojen s mobilním zařízením přes Bluetooth®.

## 2.8.3 Symboly v aplikaci



Zobrazuje stav korekčních dat, které výrobek přijímá.

Stav: *EPOS™ – potvrzeno*. Výrobek má přesnou polohu a směr. To je nezbytné pro automatický provoz výrobku a pro instalaci objektů mapy.



Stav: *EPOS™ – vyžadována akce*. Výrobek má přesnou polohu, ale k získání přesného směru je nutné jej ručně nebo automaticky uvést do pohybu.



Stav: *EPOS™ – vyhledávání*. Výrobek nemá přesnou polohu a za účelem jejího získání vyhledává satelitní signály a korekční data.



- byl výrobek opraven pomocí součástí od jiného výrobce nebo součástí, které nejsou výrobcem schváleny.
- má výrobek příslušenství od jiného výrobce nebo příslušenství, které není výrobcem schváleno.
- výrobek nebyl opraven ve schváleném servisním středisku nebo schváleným odborníkem.

## 2.9 Poškození výrobku

Neneseme odpovědnost za poškození výrobku, pokud:

- byl výrobek nesprávně opraven.

---

## 3 Instalace s virtuální hranicí

---

### 3.1 Úvod – instalace



**VÝSTRAHA:** Než začnete instalovat výrobek, přečtěte si pozorně kapitolu o bezpečnosti.



**VAROVÁNÍ:** Používejte originální náhradní díly a instalační materiál.

**Povšimněte si:** Další informace o instalaci naleznete v části [www.husqvarna.com](http://www.husqvarna.com).

V instalacích s virtuálními hranicemi se systémem EPOS™ výrobek využívá k navigaci satelity a korekční data. Korekční data lze získat prostřednictvím cloudu Husqvarna® nebo referenční stanice. Referenční stanice je volitelné příslušenství, které lze použít, pokud se nemůžete připojit ke cloudu Husqvarna®.

**Povšimněte si:** Referenční stanice nebo korekční data prostřednictvím cloudu Husqvarna® nejsou podporovány ve všech zemích. Informace získáte u místního zástupce společnosti Husqvarna.

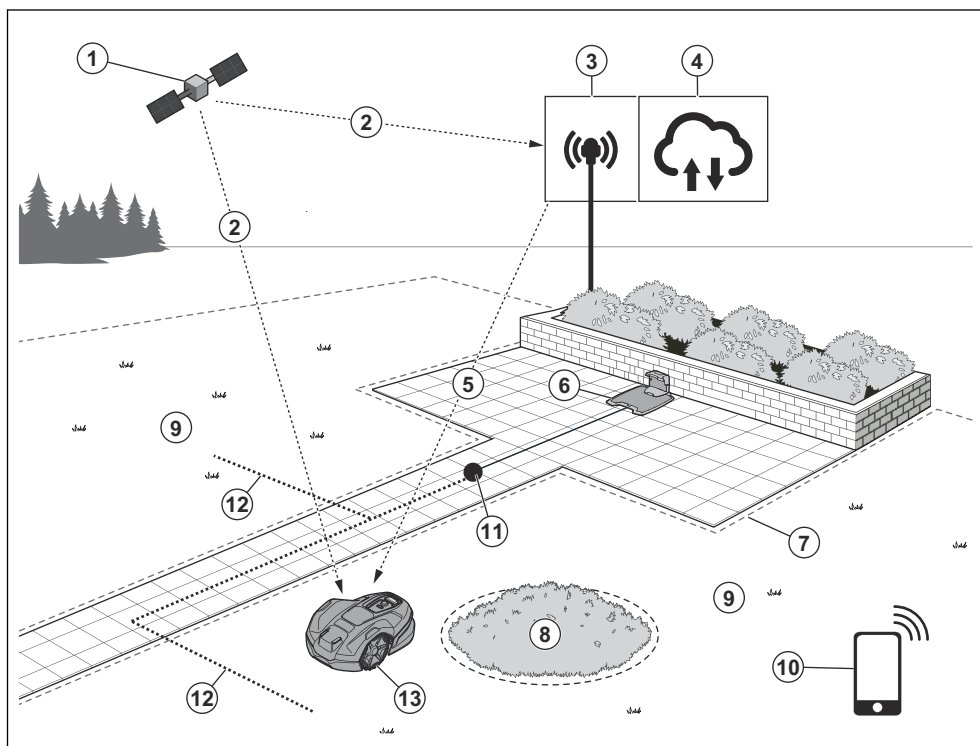
Při vytváření instalace budete výrobek ovládat funkcí appDrive v aplikaci Automower® Connect. Přidáváním trasových bodů vytvoříte v aplikaci mapu.

Pracovní oblasti jsou oblasti, kde výrobek pracuje a seče trávu. Můžete také vytvořit zakázané zóny, do kterých výrobek nemůže vjet.

Před nabíjecí stanicí se nachází dokovací bod. Používá se k navedení výrobku do nabíjecí stanice a z ní.

Pro navigaci mezi dokovacím bodem a pracovní oblastí jsou nutné přepravní trasy. Výrobek neseče trávu, když jede po přepravní trase. Další informace jsou uvedeny v části *Přehled systému pro instalaci s technologií EPOS™ na strani 13*.

## 3.2 Přehled systému pro instalaci s technologií EPOS™



1. Satelity
2. Satelitní signály
3. Referenční stanice<sup>9</sup>
4. Cloud Husqvarna®
5. Korekční data
6. Nabíjecí stanice
7. Virtuální hranice
8. Zakázaná zóna
9. Pracovní oblast
10. Mobilní zařízení
11. Dokovací bod
12. Převážná trasa
13. Robotická sekačka

- Nabíjecí stanice, která nabíjí výrobek.
- Zdroj napájení, který je připojen k nabíjecí stanici a elektrické zásuvce o napětí 100–240 V.
- Referenční stanice<sup>10</sup>, která přijímá satelitní signály a odesílá korekční data do robotické sekačky.
- Mobilní zařízení s aplikací Automower® Connect pro instalaci a nastavení výrobku.

## 3.4 Příprava k instalaci



**VAROVÁNÍ:** Prohlubně v trávniku naplněné vodou mohou způsobit poškození výrobku.



**VAROVÁNÍ:** Před zahájením instalace si přečtěte kapitolu o instalaci.

## 3.3 Primární součásti instalace

Instalace obsahuje následující součásti:

- Robotická sekačka, která seče trávník automaticky.

<sup>9</sup> Volitelné příslušenství, které se prodává samostatně.

<sup>10</sup> Volitelné příslušenství, které se prodává samostatně.

- Používáte-li systém EPOS™ prostřednictvím cloudu Husqvarna®, ujistěte se, že výrobek může přijímat korekční data v celé pracovní oblasti.

**Povšimněte si:** Abyste mohli přijímat korekční data pro výrobek prostřednictvím cloudu Husqvarna®, je vyžadováno pokrytí mobilní sítí nebo Wi-Fi. Model Automower® 430X/450X NERA musí mít pokrytí mobilní sítí a model Automower® 320 NERA musí mít pokrytí Wi-Fi v celé pracovní oblasti. Pokud to není možné, můžete jako alternativu použít místní referenční stanici pro příjem korekčních dat.

- Vytvořte si plánec pracovní oblasti a zaznamenejte všechny překážky. To usnadňuje kontrolu umístění nabíjecí stanice, virtuálních hranic a referenční stanice.
- V plánu si vyznačte, kam chcete umístit nabíjecí stanici, bod údržby, přepravní trasy, virtuální hranice, zakázané zóny a referenční stanici.
- Zasypte jámy v trávníku zeminou, aby byl povrch rovný.
- U modelu Automower® 320 NERA zajistěte, abyste v nabíjecí stanici měli pokrytí Wi-Fi ke stažení nového firmwaru. Další informace jsou uvedeny v části *Bezdrátové dálkové stažení firmwaru FOTA (Firmware over the air) na strani 35*. U modelu Automower® 430X/450X NERA se pro funkci FOTA používá připojení Wi-Fi nebo mobilní připojení.
- U modelu Automower® 320 NERA zajistěte, abyste v pracovní oblasti měli pokrytí Wi-Fi, pokud používáte aplikaci Automower® Connect na dálku. Další informace jsou uvedeny v části *Spárování s aplikací Automower® Connect na strani 19*. U modelu Automower® 430X/450X NERA se pro funkci Automower® Connect používá připojení Wi-Fi nebo mobilní připojení.
- Před instalací výrobku posečte trávu. Zajistěte, aby byla tráva vysoká maximálně 10 cm.

**Povšimněte si:** V prvních týdnech po instalaci může být hladina zvuku výrobku při sečení trávy vyšší, než je běžné. Po určité době se hladina zvuku sníží.

### 3.5 Kontrola umístění referenční stanice

Přečtete si pokyny k umístění referenční stanice a ujistěte se, že jim rozumíte. Viz návod k používání referenční stanice.

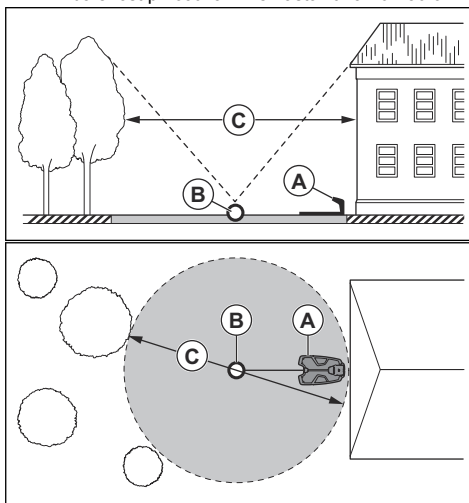
### 3.6 Kontrola umístění nabíjecí stanice

- Nabíjecí stanici můžete umístit do pracovní oblasti nebo mimo ni.

- Pokud je dokovací bod mimo pracovní oblasti, vytvořte přepravní trasu z dokovacího bodu do pracovních oblastí.
- Umístěte nabíjecí stanici (A) do volného prostoru.
- Nastavte dokovací bod 70–250 cm od nabíjecí stanice. Zkontrolujte, zda má dokovací bod (B) volný výhled na oblohu.
- Před nabíjecí stanicí musí být dostatek volného místa.

**Povšimněte si:** Společnost Husqvarna doporučuje ponechat před nabíjecí stanicí minimálně 6 m (C) volného místa.

Vzdálenost při couvání lze nastavit na 70-250 cm.



**Povšimněte si:** Krátká vzdálenost couvání snižuje riziko vzniku stop. K tomu, aby byly v dokovacím bodě k dispozici kvalitní satelitní signály, může být nutná dlouhá vzdálenost couvání.

- Umístěte nabíjecí stanici do blízkosti elektrické zásuvky.
- Umístěte nabíjecí stanici na rovný povrch.
- Základní deska nabíjecí stanice nesmí být ohnutá.
- Pokud jsou v pracovní oblasti 2 plochy oddělené strmým svahem, společnost Husqvarna doporučuje umístit nabíjecí stanici do dolní části.



**VAROVÁNÍ:** Nabíjecí stanici neinstalujte na místa, kde jsou v zemi přítomné kovové předměty. Kovové předměty mohou rušit signál nabíjecí stanice.

### 3.7 Kontrola umístění zdroje napájení



**VAROVÁNÍ:** Zajistěte, aby břity na výrobku nepřesekly nízkonapěťový kabel.



**VAROVÁNÍ:** Nízkonapěťový kabel nestáčejte do cívky a neinstalujte jej pod desku nabíjecí stanice. Stočení do cívky způsobuje rušení signálu z nabíjecí stanice.



- Umístěte zdroj napájení na místo se stříškou a ochranou proti slunci a dešti.
- Umístěte zdroj napájení na místo s dobrým prouděním vzduchu.
- Při připojení zdroje napájení k elektrické zásuvce použijte proudový chránič (RCD) s vypínacím proudem nepřesahujícím 30 mA.

Nízkonapěťové kabely různých délek jsou k dispozici jako příslušenství.

### 3.8 Kam nainstalovat virtuální hranice



**VAROVÁNÍ:** Pokud se pracovní oblast nachází v blízkosti vodních těles, svahů, srázů nebo veřejných cest, musí být ohraničena ochrannou stěnou. Stěna musí být vysoká minimálně 15 cm.

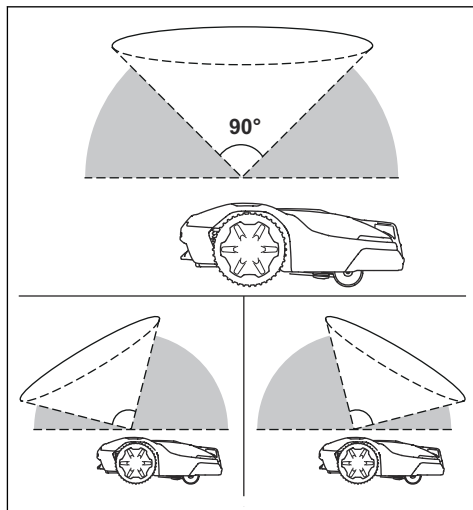


**VAROVÁNÍ:** Nenechte výrobek pracovat na šetrku.

- Pro bezpečný provoz bez hluku vytvořte zakázané zóny kolem všech překážek, například stromů, kořenů a kamenů.
- Před vytvořením virtuálních hranic si načrtněte plánek pracovní oblasti.

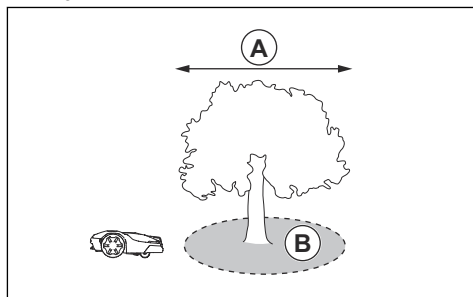
#### 3.8.1 Instalace objektů mapy v blízkosti budov a stromů

- Zajistěte, aby byla 90° výšeč výhledu na oblohu volná v oblasti, kde výrobek pracuje.



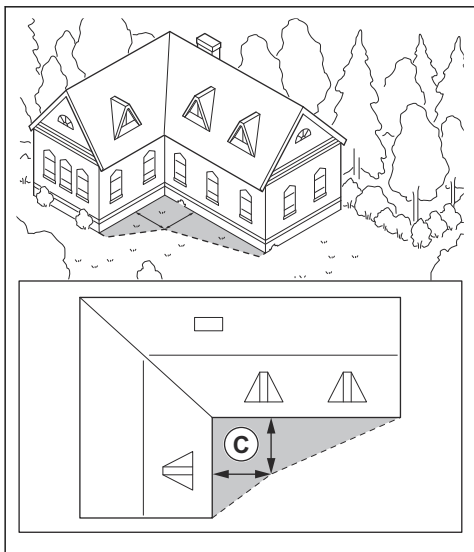
**Povšimněte si:** Pokud je výhled blokováán, výrobek nemůže přijímat signály ze satelitu pro navigaci.

- Vytvořte zakázanou zónu (B) kolem stromů nebo skupiny stromů s korunami o průměru (A) větším než 4 m.

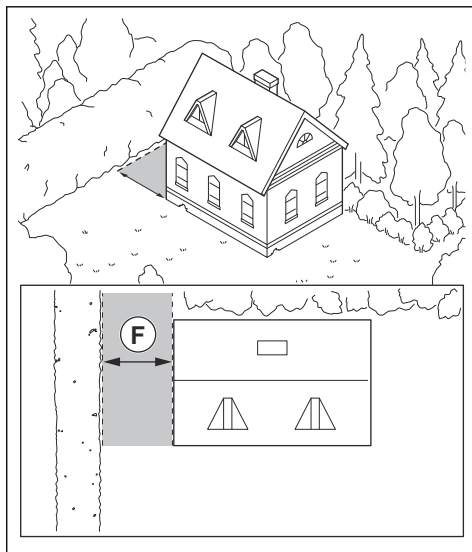


**Povšimněte si:** Stromy nebo skupina stromů s korunami o průměru (A) větším než 4 m mohou způsobit dočasné zastavení výrobku. Menší stromy obvykle nebrání provozu výrobku.

- U budov ve tvaru L nainstalujte virtuální hranici do minimální vzdálenosti (C) 1.5 m od objektu.



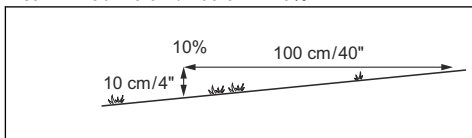
- Při instalaci virtuálních hranic v oblasti s budovou ve tvaru U zajistěte, aby byla vzdálenost (E) minimálně 6 m. Je-li budova vyšší než 3 m, zajistěte, aby byla vzdálenost (E) dvojnásobkem výšky nejvyšší budovy. Nainstalujte virtuální hranici v minimální vzdálenosti (D) 1.5 m od budovy.



**Povšimněte si:** V oblastech užších než 4 m lze vytvořit přepravní trasu, kterou robotická sekačka projede bez sečení.

### 3.8.2 Instalace objektů mapy na svahu

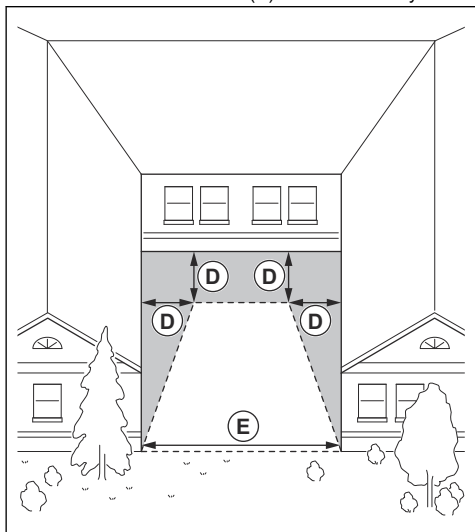
Výrobek může pracovat na svazích s 50% sklonem v pracovní oblasti. Na virtuálních hranicích je maximální sklon 20%. Sklon (%) se počítá jako výška na každý metr. Příklad: 10 cm / 100 cm = 10%.



- Na svazích se sklonem větším než 50% uvnitř pracovní oblasti izolujte svah pomocí zakázané zóny.
- Na svazích vedle veřejných cest vytvořte plot nebo ochrannou stěnu podél vnějšího okraje svahu.
- Společnost Husqvarna doporučuje nastavit směr systematického vzoru rovně nahoru do svahu, aby se zabránilo poškození trávníku.

### 3.8.3 Průchody

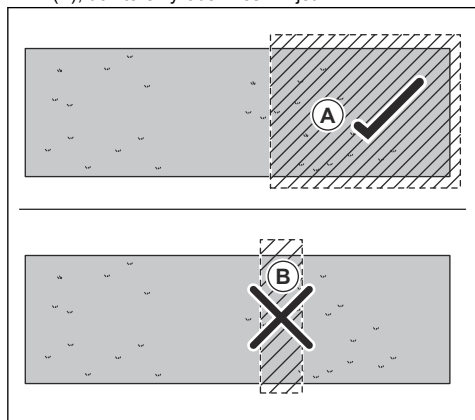
Průchod je část vymezená po obou stranách virtuální hranice, která spojuje 2 části pracovní oblasti. Pro zajištění dobrých výsledků sečení musí být šířka průchodu minimálně 2 m.



- Ujistěte se, že oblasti mezi objekty jsou široké (F) minimálně 4 m.

### 3.8.4 Posouzení instalace zakázaných zón

- Vytvořte zakázané zóny kolem objektů větších než 2 x 2 m.
- Ujistěte se, že zakázaná zóna je velká minimálně 30 x 30 cm.
- Ujistěte se, že zakázaná zóna pokrývá celou oblast (A), do které výrobek nesmí vjet.

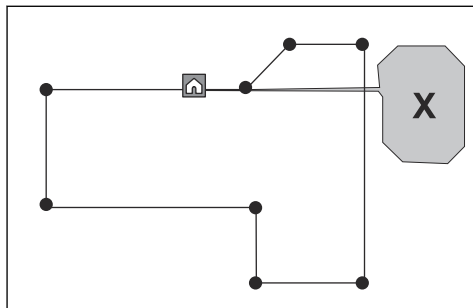
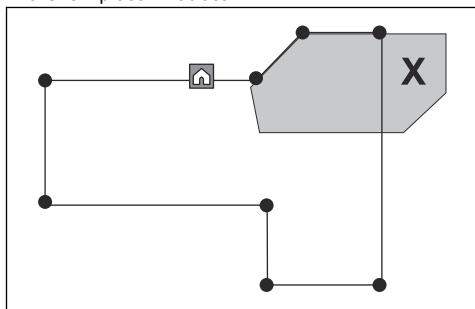


**Povšimněte si:** Nevytvářejte zakázanou zónu (B) přes pracovní oblast, abyste zabránili výrobku ve vjezdu do části pracovní oblasti.

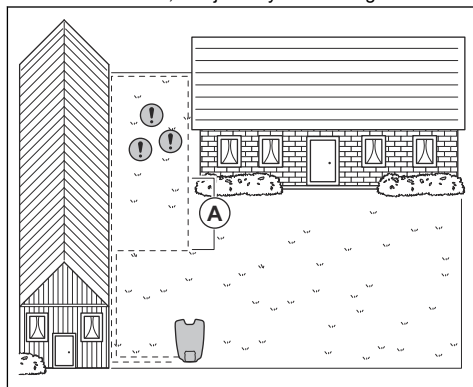
### 3.9 Použití funkce *Využití vodiče se systémem EPOS™*

Ohraničující vodič lze nainstalovat pro použití se systémem EPOS™. Pokud jsou satelitní signály slabé, nainstalujte ohraničující vodič. Může se nacházet v části pracovní oblasti nebo v oblasti, kde jste nainstalovali přepravní trasu.

**Povšimněte si:** Nepoužívejte ohraničující vodič k rozšíření pracovní oblasti.



- Umístěte část ohraničujícího vodiče (A) přibližně 2 m od oblasti, kde je slabý satelitní signál.



- Po instalaci ohraničujícího vodiče povolte funkci *Využití vodiče se systémem EPOS™*. V aplikaci Automower® Connect vyberte možnost *Příslušenství > Využití vodiče se systémem EPOS™ > Povolit*.
- Pokud se výrobek nadále zastavuje v části pracovní oblasti, prodlužte ohraničující vodič v pracovní oblasti.
- Pokud výrobek nemůže odjet z oblasti s ohraničujícím vodičem, prodlužte ohraničující vodič v pracovní oblasti.

### 3.10 Instalace výrobku

#### 3.10.1 Instalační nástroje

- Šestihřanný klíč, 8 mm. Je součástí dodávky.

#### 3.10.2 Instalace nabíjecí stanice

Je nezbytné přečíst si pokyny k nabíjecí stanici a pochopit je. Viz část *Kontrola umístění nabíjecí stanice na strani 14*.



**VAROVÁNÍ:** Je zakázáno dělat do desky nabíjecí stanice další otvory.



**VAROVÁNÍ:** Nepokládejte nohy na základní desku nabíjecí stanice.



**VÝSTRAHA:** Před připojením zástrček nízkonapětového kabelu ke zdroji napájení zkontrolujte, zda jsou zástrčky i zdroj čisté a suché.

Zdroj napájení zapojte výhradně do zásuvky připojené k proudovému chrániči (RCD).

### 3.10.2.1 Instalace nabíjecí stanice



**VAROVÁNÍ:** Je zakázáno dělat do desky nabíjecí stanice další otvory.



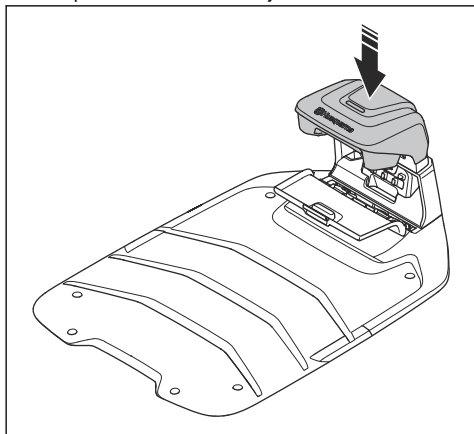
**VAROVÁNÍ:** Nepokládejte nohy na základní desku nabíjecí stanice.



**VÝSTRAHA:** Před připojením zástrček nízkonapětového kabelu ke zdroji napájení zkontrolujte, zda jsou zástrčky i zdroj čisté a suché.

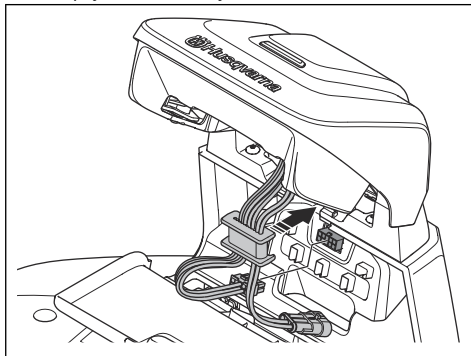
Při připojení zdroje napájení používejte výhradně zásuvku připojenou k proudovému chrániči.

1. Je nezbytné přečíst si pokyny k nabíjecí stanici a pochopit je. Další informace jsou uvedeny v části *Kontrola umístění nabíjecí stanice na strani 14*.
2. Umístěte nabíjecí stanici na vybrané místo.
3. Otevřete víko na přední části nabíjecí stanice.
4. Připevněte horní část nabíjecí stanice.

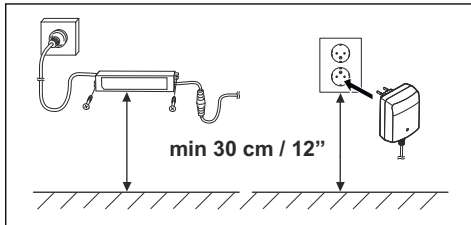


5. Zvedněte a nakloňte horní část nabíjecí stanice.

6. Umístěte průchodku s kabely na místo.
7. Připojte kabel k nabíjecí stanici.



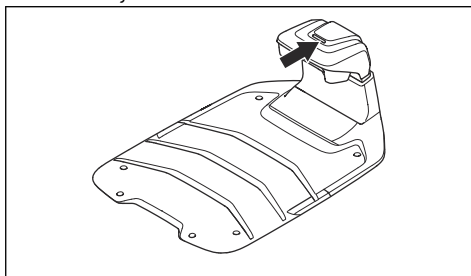
8. Připojte nízkonapětový kabel k nabíjecí stanici.
9. Zavřete víko na přední části nabíjecí stanice.
10. Umístěte zdroj napájení do minimální výšky 30 cm.



11. Připojte napájecí kabel k zásuvce 100–240 V.
12. Připevněte nízkonapětový kabel k zemi pomocí kolíků nebo kabel zakopejte.
13. Připevněte nabíjecí stanici k zemi pomocí přiložených šroubů.

### 3.10.2.2 Vizuální kontrola nabíjecí stanice

1. Zkontrolujte, zda kontrolka LED na nabíjecí stanici svítí zeleně. Informace o kontrolce LED naleznete v části *Kontrolka LED nabíjecí stanice pro instalaci ohraničujícího vodiče na strani 50*.



2. Pokud kontrolka LED nesvítí zeleně, zkontrolujte instalaci. Viz část *Kontrolka LED nabíjecí stanice pro instalaci ohraničujícího vodiče na strani 50 a Instalace nabíjecí stanice na strani 17*.

### 3.10.3 Nabíjení výrobku

1. Umístíte výrobek do nabíjecí stanice.

**Povšimněte si:** Když je výrobek v nabíjecí stanici, začne se automaticky nabíjet.

### 3.10.4 Spárování s aplikací Automower® Connect

1. Stáhněte si aplikaci Automower® Connect do mobilního zařízení.
2. Přihlaste se v aplikaci Automower® Connect k účtu Husqvarna a postupujte podle pokynů.
3. Na výrobku zadejte tovární PIN kód 1234.
4. Pomocí kolečka na výrobku vyberte nabídku Bluetooth® pro aktivaci režimu párování.
5. V aplikaci Automower® Connect vyberte možnost *Mé sekačky* a přidejte svůj výrobek.
6. Postupujte podle pokynů v aplikaci Automower® Connect.

**Povšimněte si:** Společnost Husqvarna doporučuje změnit v aplikaci tovární PIN kód na vlastní PIN kód.

### 3.10.5 Instalace modulu EPOS

Postupujte podle pokynů pro instalaci v návodu k používání modulu Automower® EPOS™ Plug-in.

### 3.10.6 Povolení technologie EPOS™ v aplikaci Automower® Connect

Chcete-li využít instalaci s virtuálními hranicemi, povolte v aplikaci Automower® Connect technologii EPOS™.

1. V aplikaci Automower® Connect vyberte možnost *Nastavení > Příslušenství > Technologie EPOS™*.

### 3.10.7 Instalace referenční stanice

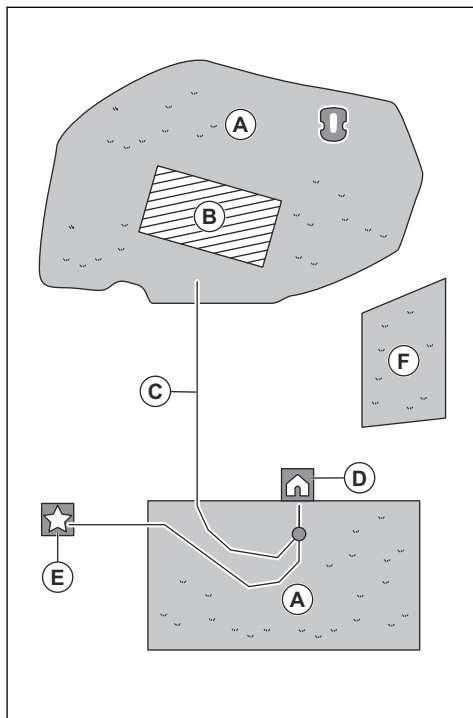
Nainstalujte referenční stanici podle pokynů v návodu k používání referenční stanice.

### 3.10.8 Instalace objektů mapy

Přečtete si pokyny k instalaci objektů mapy a ujistěte se, že jim rozumíte. Další informace jsou uvedeny v části *Instalace objektů na mapu na strani 20*.

Na mapu lze v aplikaci umístit následující objekty:

- Pracovní oblasti (A)
- Zakázané zóny (B)
- Přepravní trasa (C)
- Nabíjecí stanice (D)
- Bod údržby (E)
- Pracovní oblast (vedlejší plocha) (F)



Aby byla instalace mapy kompletní, musíte na mapě nainstalovat pracovní oblast a nabíjecí stanici.

Pracovní oblast určují virtuální hranice. Na mapu lze instalovat max. 20 pracovních oblastí a vedlejších ploch.

Existují dva typy pracovních oblastí:

- Pracovní oblast, ve které je nabíjecí stanice nebo která je k ní připojena přepravní trasou, kde výrobek pracuje automaticky.
- Vedlejší plocha je pracovní oblast bez nabíjecí stanice a bez přepravní trasy. Výrobek musí být ručně přemístěn do pracovní oblasti a z ní.

Přepravní trasa je určená cesta mezi dokovacím bodem před nabíjecí stanicí a pracovní oblastí. Výrobek může na této cestě automaticky fungovat, ale ne sekát trávu. Přepravní trasu je možné dočasně aktivovat a deaktivovat v aplikaci.

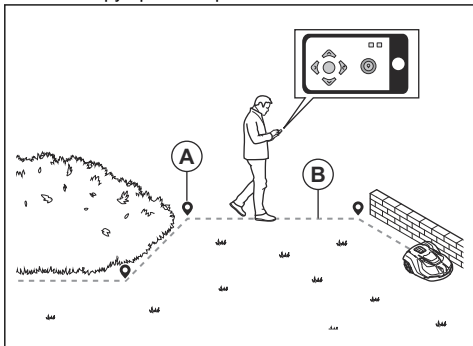
Zakázané zóny je možné vytvořit, pokud výrobek nesmí pracovat v určitých oblastech. Zakázanou zónu určují virtuální hranice. Tyto zóny je možné dočasně aktivovat a deaktivovat v aplikaci.

Bod údržby je zadané místo, kde může být výrobek zaparkován. Je možné jej využít například jako servisní bod, kde se provádí údržba výrobku. Bod údržby je s dokovacím bodem spojen cestou.

Pokud chcete instalovat objekty na mapu, použijte výrobek s instalací appDrive a přidejte na mapu trasové body. Další informace jsou uvedeny v části *Instalace objektů na mapu na strani 20*.

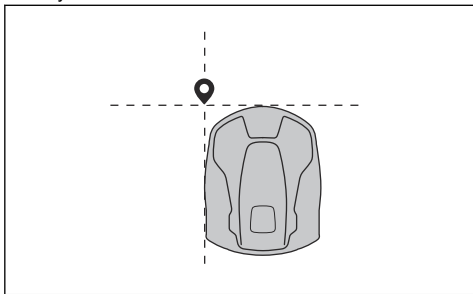
### 3.10.8.1 Instalace objektů na mapu

Trasové body (A) jsou místa, která určují virtuální hranice a cesty (B). Spojnice mezi trasovými body jsou přímky. Doporučujeme použít co nejméně trasových bodů. Celkový maximální počet trasových bodů pro každou pracovní oblast a související zakázané zóny a přepravní trasu je 800. Společnost Husqvarna doporučuje přidat maximálně 1 000 trasových bodů v celé instalaci mapy. Chcete-li vytvořit plynulé křivky, použijte několik trasových bodů. Společnost Husqvarna doporučuje udržovat mezi trasovými body minimální vzdálenost 30 cm. Pozice trasových bodů je možné po instalaci mapy upravit v aplikaci.



**VAROVÁNÍ:** Během instalace objektů mapy nezvedejte a nepřesouvajte výrobek mezi trasovými body. Pro správnou instalaci použijte režim appDrive.

**Povšimněte si:** Při instalaci pracovní oblasti nebo zakázané zóny je trasový bod umístěn v levém předním rohu výrobku.



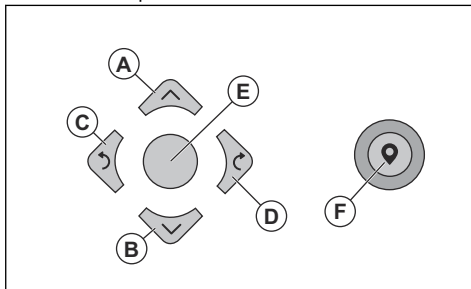
**Povšimněte si:** Při instalaci přepravní trasy nebo trasy k bodu údržby je trasový bod umístěn uprostřed výrobku.



- Ujistěte se, že jste v blízkosti výrobku a jste připojeni k výrobku pomocí aplikace prostřednictvím připojení Bluetooth®.
- Zkontrolujte, zda je stav *EPOS™ – potvrzeno* v režimu appDrive.

**Povšimněte si:** Výrobek lze v režimu appDrive ovládat herním ovladačem s technologií Bluetooth®.

- Vyberte objekt, který chcete nainstalovat, a pomocí tlačítek v instalaci appDrive ovládejte výrobek.
- Tlačítko **nahoru** (A) se používá k pohybu výrobku dopředu.
- Tlačítko **dolů** (B) se používá k pohybu výrobku dozadu.
- Pomocí tlačítka se **šipkou** doleva (C) zatočíte doleva.
- Pomocí tlačítka se **šipkou** doprava (D) zatočíte doprava.
- **Prostřední** tlačítko (E) slouží jako joystick pro pohyb a zatočení v libovolném směru.
- Pomocí tlačítka **trasového bodu** (F) přidáte trasový bod na mapu.

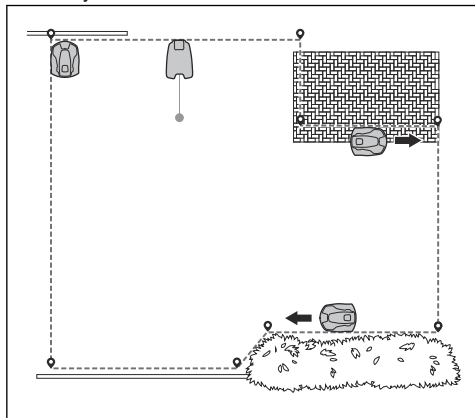


**Povšimněte si:** Pokud výrobek ovládáte pomocí funkce appDrive, jedete 2-3 m za výrobkem.

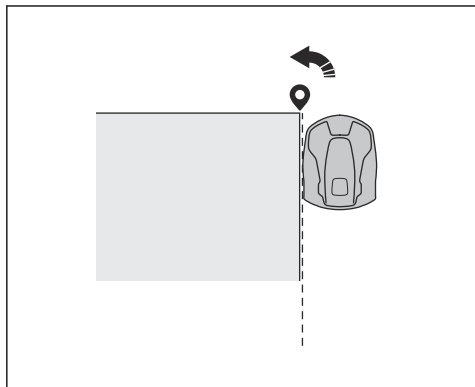
### Vytvoření pracovní oblasti

K vytvoření pracovní oblasti jsou nutné minimálně 3 trasové body.

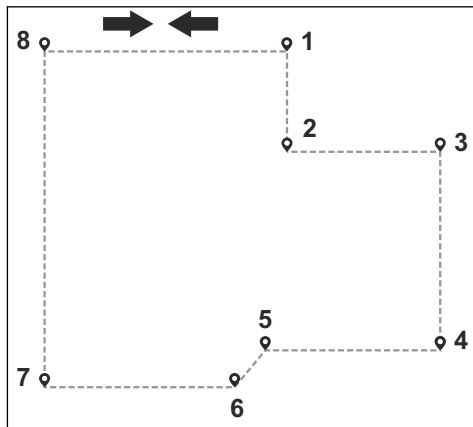
- Jeďte s výrobkem ve směru hodinových ručiček podél hranice pracovní oblasti a přidávejte trasové body.



- Přidáním trasového bodu do vnějšího rohu vytvoříte virtuální hranici kolem rohu.



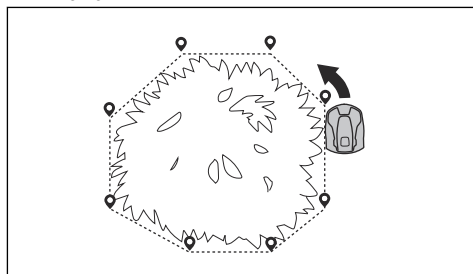
- Nenastavujte trasové body, které vytvářejí virtuální hranici, tak, aby se hranice křížila.
- Uložení pracovní oblasti se automaticky propojí první a poslední trasový bod a vytvoří virtuální hranici.



### Vytvoření zakázané zóny

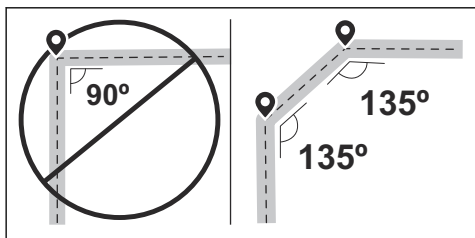
K vytvoření zakázané zóny jsou potřeba minimálně 3 trasové body.

- Jeďte s výrobkem proti směru hodinových ručiček podél hranice zakázané zóny.
- Nenastavujte trasové body, které vytvářejí virtuální hranici, tak, aby se hranice křížila ve stejné zakázané zóně.
- Uložení zakázané zóny se automaticky propojí první a poslední trasový bod a vytvoří virtuální hranici.

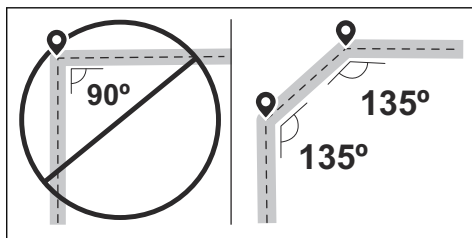


### Vytvoření přepravní trasy

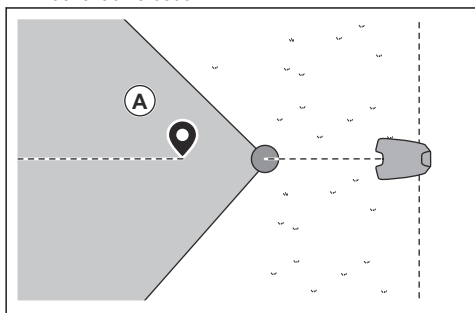
- Ovládejte výrobek a přidáváním trasových bodů na mapu vytvoříte přepravní trasu. Začněte v pracovní oblasti ve vzdálenosti minimálně 1 m od virtuální hranice.
- Nainstalujte přepravní trasu kolmo k virtuální hranici pracovní oblasti.
- Nevytvářejte přepravní trasu napříč zakázanou zónou.
- Nenastavujte trasové body, které by způsobily překřížení přepravní trasy přes stejnou přepravní trasu.
- Při instalaci přepravní části nevytvářejte ostré záhyby. Společnost Husqvarna doporučuje vytvořit plynulejší křivky přidáním více trasových bodů.



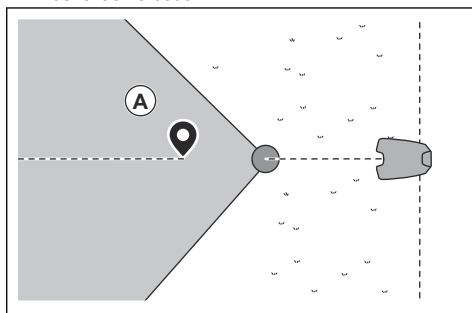
- Ovládejte výrobek a přidáváním trasových bodů připojte přepravní trasu k dokovacímu bodu.
- Poslední trasový bod umístěte na přepravní trasu (A) pod úhlem přibližně 45 stupňů z pohledu od dokovacího bodu.



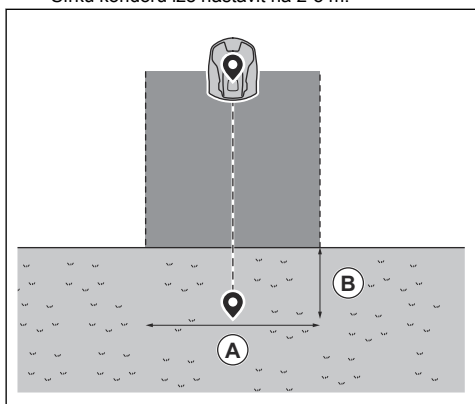
- Ovládejte výrobek a přidáváním trasových bodů vytvořte trasu k nabíjecí stanici.
- Poslední trasový bod umístěte na přepravní trasu (A) pod úhlem přibližně 45 stupňů z pohledu od dokovacího bodu.



- Uložením přepravní trasy automaticky připojíte poslední trasový bod k dokovacímu bodu.
- Nastavte šířku koridoru (A) pro přepravní trasu. Šířku koridoru lze nastavit na 2-5 m.

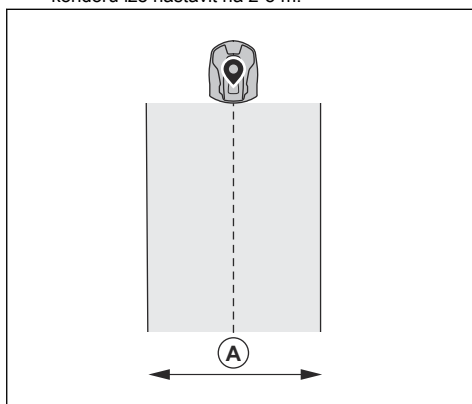


- Uložením bodu údržby automaticky připojíte poslední trasový bod k dokovacímu bodu.
- Nastavte šířku koridoru (A) pro bod údržby. Šířku koridoru lze nastavit na 2-5 m.



### Vytvoření bodu údržby

- Ovládejte výrobek a přidávejte trasové body na mapu. Začněte přidávat trasové body v místě, kde vytvoříte bod údržby. První trasový bod určuje bod údržby.
- Při instalaci přepravní části nevytvářejte ostré záhyby. Společnost Husqvarna doporučuje vytvořit plynulejší křivky přidáním více trasových bodů.



---

## 4 Instalace s ohraničujícím vodičem

---

### 4.1 Úvod – instalace



**VÝSTRAHA:** Než začnete instalovat výrobek, přečtěte si pozorně kapitolu o bezpečnosti.



**VAROVÁNÍ:** Používejte originální náhradní díly a instalační materiál.

**Povšimněte si:** Další informace o instalaci naleznete v části [www.husqvarna.com](http://www.husqvarna.com).

### 4.2 Primární součásti instalace

Instalace zahrnuje následující součásti:

- Robotická sekačka, která seče trávník automaticky.
- Nabíjecí stanice, která má 3 funkce:
  - Vysílá řídicí signály podél ohraničujícího vodiče.
  - Vysílá řídicí signály podél naváděcího vodiče, aby jej mohl výrobek sledovat do určitých odlehklých oblastí zahrady a najít cestu zpět do nabíjecí stanice.
  - Nabíjí výrobek.
- Napájecí jednotka, která je připojená k nabíjecí stanici a elektrické zásuvce o napětí 100–240 V.
- Vodič smyčky, který je položený kolem pracovní oblasti a kolem objektů a rostlin, do nichž nesmí výrobek najet. Vodič smyčky se používá jako ohraničující vodič a naváděcí vodič.

### 4.3 Příprava k instalaci

Před zahájením instalace si přečtěte kapitolu o instalaci. Pečlivě připravte instalaci, abyste zajistili uspokojivý provoz výrobku.

- Vytvořte si plánek pracovní oblasti a zaznamenejte všechny překážky. To usnadňuje kontrolu umístění nabíjecí stanice a ohraničujícího a naváděcího vodiče.
- Vyznačte si na plánu, kam chcete umístit nabíjecí stanici, ohraničující vodič a naváděcí vodič.
- Vyznačte si na plánu, kde se připojí naváděcí vodič k ohraničujícímu vodiči. Další informace jsou uvedeny v části *Instalace naváděcího vodiče na strani 29*.
- Zasypte jámy v trávníku zeminou, aby byl povrch rovný.



**VAROVÁNÍ:** Prohlubně v trávníku naplněné vodou mohou způsobit poškození výrobku.

- U modelu Automower® 320 NERA zajistěte, abyste v nabíjecí stanici měli pokrytí Wi-Fi ke stažení nového firmwaru. Další informace jsou uvedeny v části *Bezdrátové dálkové stažení firmwaru FOTA (Firmware over the air) na strani 35*. U modelu Automower® 430X/450X NERA se pro funkci FOTA používá připojení Wi-Fi nebo mobilní připojení.
- U modelu Automower® 320 NERA zajistěte, abyste v pracovní oblasti měli pokrytí Wi-Fi, pokud používáte aplikaci Automower® Connect na dálku. Další informace jsou uvedeny v části *Automower® Connect na strani 6*. U modelu Automower® 430X/450X NERA se pro funkci Automower® Connect používá připojení Wi-Fi nebo mobilní připojení.

**Povšimněte si:** Doporučujeme zajistit pokrytí Wi-Fi v pracovní oblasti. Pokud máte pokrytí Wi-Fi, můžete pomocí aplikace Automower® Connect dálkově ovládat výrobek a provádět jeho nastavení. Výrobek se automaticky připojí k síti Wi-Fi, když se nachází v oblasti s pokrytím Wi-Fi.

- Před instalací výrobku posekejte trávu a zastříhňte okraje. Zajistěte, aby byla tráva vysoká maximálně 10 cm.

**Povšimněte si:** V prvních týdnech po instalaci může být hladina zvuku výrobku při sečení trávy vyšší, než je běžné. Po určité době se hladina zvuku sníží.

### 4.4 Před instalací vodičů

Můžete zvolit, zda chcete připojit vodiče pomocí kolíků nebo je zakopat. Pro stejnou pracovní oblast můžete použít 2 postupy.

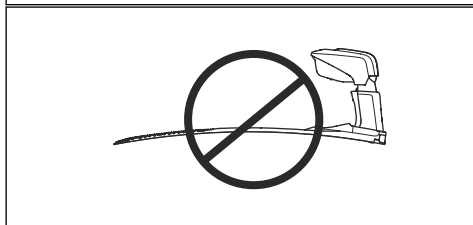
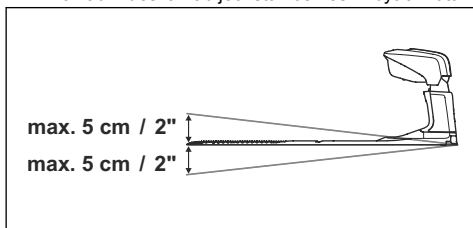


**VAROVÁNÍ:** Používáte-li v pracovní oblasti odmechovač, zakopejte ohraničující vodič a naváděcí vodič do země, aby nedošlo k jejich poškození.

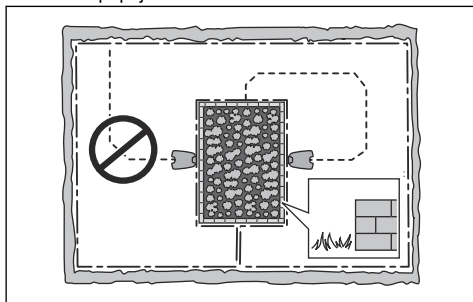
#### 4.4.1 Kontrola umístění nabíjecí stanice

- Před nabíjecí stanicí nechte minimálně 3 m volného místa. Viz část *Kontrola umístění naváděcího vodiče na strani 27*.
- Od středu nabíjecí stanice napravo a nalevo nechte minimálně 150 cm volného místa.
- Umístěte nabíjecí stanici do blízkosti elektrické zásuvky.

- Umístěte nabíjecí stanici na rovný povrch.
- Základní deska nabíjecí stanice nesmí být ohnutá.



- Pokud jsou v pracovní oblasti dvě plochy oddělené strmým svahem, doporučujeme umístit nabíjecí stanici do dolní části.
- Umístěte nabíjecí stanici do oblasti, kde bude chráněná před sluncem.
- Je-li nabíjecí stanice instalována na ostrůvku, je třeba připojit k ostrůvku naváděcí vodič.



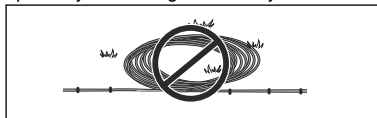
#### 4.4.2 Kontrola umístění zdroje napájení



**VAROVÁNÍ:** Zajistěte, aby břity na výrobku nepřesekly nízkonapětový kabel.



**VAROVÁNÍ:** Nízkonapětový kabel nestáčejte do cívky a neinstalujte jej pod desku nabíjecí stanice. Stočení do cívky způsobuje rušení signálu z nabíjecí stanice.



- Umístěte zdroj napájení na místo se stříškou a ochranou proti slunci a dešti.
- Umístěte zdroj napájení na místo s dobrým prouděním vzduchu.
- Při připojení zdroje napájení k elektrické zásuvce používejte proudový chránič (RCD) s vypínacím proudem nepřesahujícím 30 mA.

Nízkonapětové kabely různých délek jsou k dispozici jako příslušenství.

#### 4.4.3 Kontrola umístění ohraničujícího vodiče



**VAROVÁNÍ:** Mezi ohraničujícím vodičem a vodními tělesy, svahy, sráží či veřejnými cestami se musí nacházet zábrana vysoká alespoň 15 cm. Zabrání se tím poškození výrobku.



**VAROVÁNÍ:** Nenechte výrobek pracovat na šetrku.



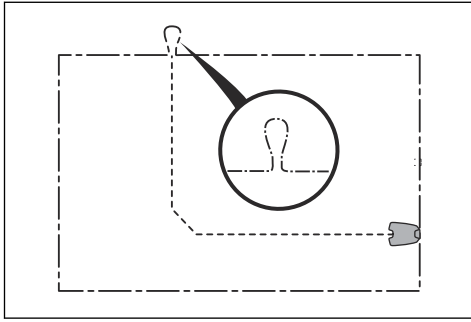
**VAROVÁNÍ:** Při instalaci ohraničujícího vodiče nevytvářejte ostré záhyby.



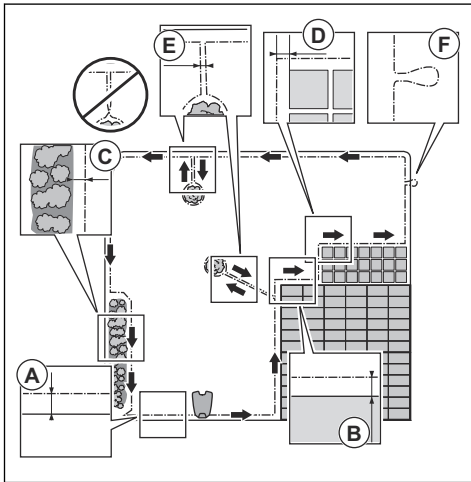
**VAROVÁNÍ:** Aby mohl výrobek pracovat ohleduplně bez hluku, izolujte všechny překážky, jako jsou stromy, kořeny a kameny.

Ohraničující vodič je třeba umístit jako smyčku kolem pracovní oblasti. Senzory ve výrobku rozpoznají, když se výrobek přiblíží k ohraničujícímu vodiči a výrobek poté zvolí jiný směr. Všechny části pracovní oblasti se musí nacházet maximálně 35 m od ohraničujícího vodiče.

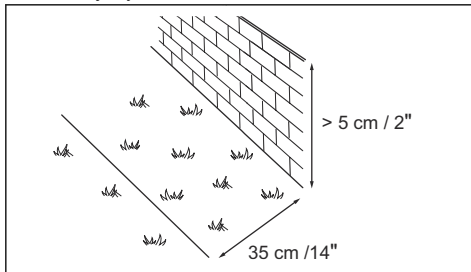
Pro usnadnění spojení mezi naváděcím a ohraničujícím vodičem doporučujeme vytvořit očko, do kterého se připojí naváděcí vodič. Vytvořte na ohraničujícím vodiči očko velké přibližně 20 cm.



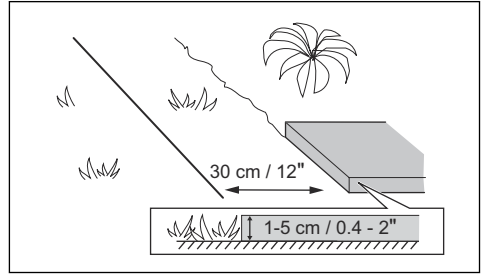
**Povšimněte si:** Před instalací ohraničujícího a naváděcího vodiče si načrtněte plánek pracovní oblasti.



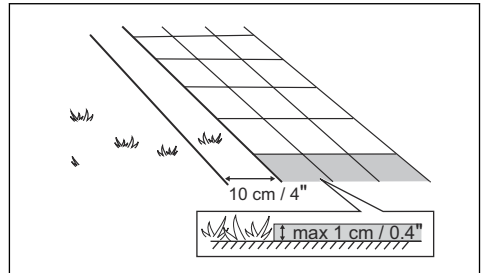
- Umístěte ohraničující vodič kolem celé pracovní oblasti (A). Přizpůsobte vzdálenost mezi ohraničujícími vodiči a překážkami.
- Umístěte ohraničující vodič 35 cm (B) od překážky, která je vyšší než 5 cm.



- Umístěte ohraničující vodič 30 cm (C) od překážky, která je vysoká 1-5 cm.



- Umístěte ohraničující vodič 10 cm (D) od překážky, která je nižší než 1 cm.



- Pokud máte cestičku vydlážděnou kameny, která je ve stejné úrovni s trávníkem, umístěte ohraničující vodič pod kamennou dlažbu.

**Povšimněte si:** Pokud je kamenná dlažba široká minimálně 30 cm, použijte tovární nastavení pro funkci *Jed' přes vodič*, aby se posekala veškerá tráva vedle kamenné dlažby. Viz část *Funkce Jed' přes vodič na strani 34*.

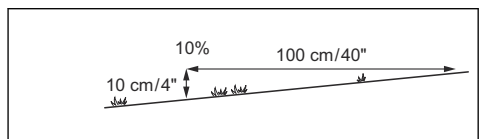
- Pokud vytvoříte ostrůvek, položte ohraničující vodič směrem k ostrůvku a od ostrůvku vedle sebe (E). Vodiče upevněte stejným kolíkem. Viz část *Vytvoření ostrůvku na strani 26*.
- Vytvořte očko (F) v místě, kde má být naváděcí vodič připojen k ohraničujícímu vodiči.

#### 4.4.3.1 Instalace ohraničujícího vodiče na svahu

Svahy s větším sklonem je potřeba izolovat pomocí ohraničujícího vodiče. Sklon (%) se vypočítá jako svislá výška vydělená vodorovnou vzdáleností.

Příklad:

- $10 \text{ cm} / 100 \text{ cm} = 10\%$ .
- $\text{in} / \text{in} = 10\%$ .



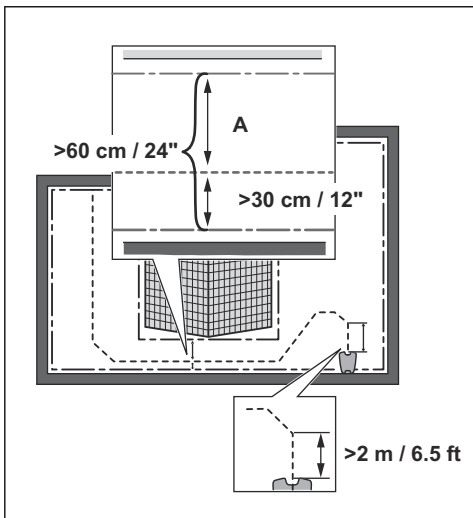
- Příliš strmé svahy uvnitř pracovní oblasti izolujte pomocí ohraničujícího vodiče.
- Na svazích se sklonem větším než 25% podél vnějšího okraje trávníku umístíte ohraničující vodič 20 cm (A) od okraje.
- Na svazích vedle veřejných cest umístíte podél vnějšího okraje zábranu vysokou alespoň 15 cm. Jako zábranu můžete použít zeď nebo plot.

#### 4.4.3.2 Průchody

Průchod je část vymezená na obou stranách ohraničujícího vodiče, která spojuje 2 části pracovní oblasti. Vzdálenost mezi ohraničujícími vodičem na obou stranách průchodu musí být minimálně 60 cm.

**Povšimněte si:** Pokud je průchod užší než 2 m, instalujte skrze průchod naváděcí vodič.

Minimální doporučená vzdálenost mezi naváděcím a ohraničujícím vodičem je 30 cm. Výrobek vždy jezdí vlevo od naváděcího vodiče při pohledu směrem k nabíjecí stanici. Doporučujeme ponechat co nejvíce volného místa vlevo od naváděcího vodiče (A).



#### 4.4.3.3 Vytvoření ostrůvku



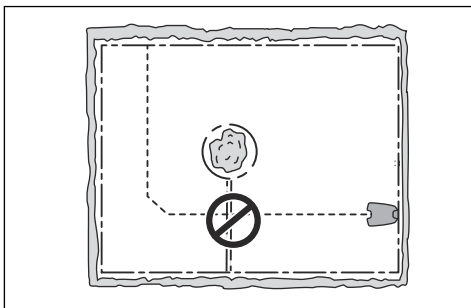
**VAROVÁNÍ:** Nepokládejte ohraničující vodiče přes sebe. Části ohraničujícího vodiče musí být rovnoběžně vedle sebe.



**VAROVÁNÍ:** Nepokládejte naváděcí vodič přes ohraničující vodič.



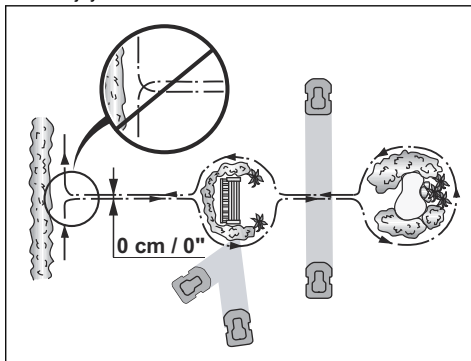
**VAROVÁNÍ:** Izolujte nebo odstraňte překážky, které jsou nižší než 15 cm. Izolujte nebo odstraňte mírně svažité překážky, jako jsou například kameny, stromy či kořeny. Zabráníte tak poškození břitů výrobku.



Chcete-li vytvořit ostrůvek, izolujte plochy v pracovní oblasti pomocí ohraničujícího vodiče. Doporučujeme izolovat všechny pevné objekty v pracovní oblasti.

Některé překážky jsou odolné vůči nárazům, například stromy nebo keře, které jsou vyšší než 15 cm. Výrobek narazí do překážky a rozjede se jiným směrem.

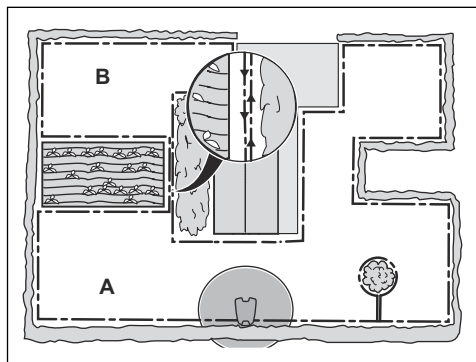
- Umístíte ohraničující vodič k překážce a kolem ní a vytvoříte tak ostrůvek.
- Umístíte dvě části ohraničujícího vodiče vedoucí k ostrůvku a zpět blízko vedle sebe. Výrobek tak pojedede přes vodič.
- Tyto dvě části ohraničujícího vodiče upevněte stejným kolíkem.



#### 4.4.3.4 Vytvoření vedlejší plochy

Pokud má pracovní oblast 2 plochy, které nejsou spojeny průchodem, vytvořte vedlejší plochu (B). Pracovní oblast s nabíjecí stanicí je hlavní plocha (A).

**Povšimněte si:** Výrobek je nutné ručně přemístitovat mezi hlavní a vedlejší plochou.



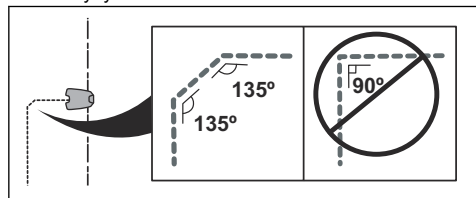
- Umístěte ohraničující vodič kolem vedlejší plochy (B) a vytvořte tak ostrůvek. Další informace jsou uvedeny v části *Vytvoření ostrůvku na strani 26*.

**Povšimněte si:** Ohraničující vodič musí být veden jako 1 smyčka kolem celé pracovní oblasti (A + B).

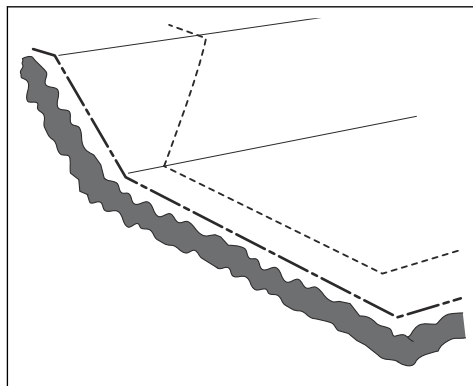
**Povšimněte si:** Při sečení trávníku na vedlejší ploše je nutné zvolit režim *Vedlejší plocha*. Další informace jsou uvedeny v části *Vedlejší plocha na strani 37*.

#### 4.4.4 Kontrola umístění naváděcího vodiče

- Ved'te naváděcí vodič rovně od nabíjecí stanice v délce alespoň 2 m.
- Zajistěte vlevo od naváděcího vodiče dostatek volného místa (při pohledu směrem k nabíjecí stanici). Viz část *Instalace naváděcího vodiče na strani 29*.
- Umístěte naváděcí vodič minimálně 30 cm od ohraničujícího vodiče.
- Při instalaci naváděcího vodiče nevytvářejte ostré záhyby.

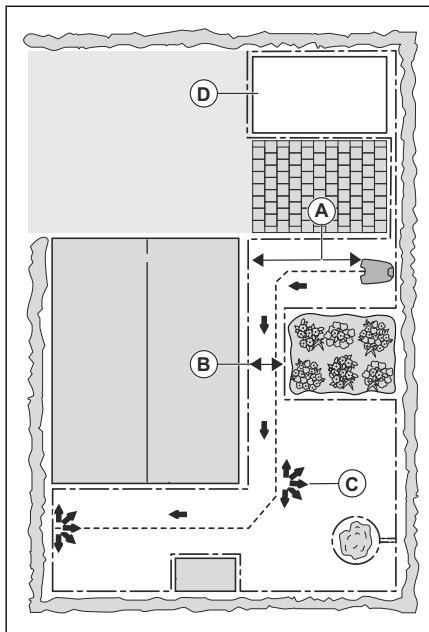


- Pokud je pracovní oblast ve svahu, umístěte naváděcí vodič šikmo přes svah.



#### 4.4.5 Příklad pracovních oblastí

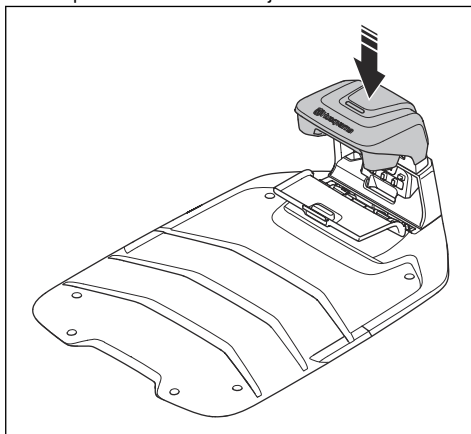
- Pokud je nabíjecí stanice umístěna v malém prostoru (A), zkontrolujte, zda je vzdálenost k ohraničujícímu vodiči minimálně 3 m (10 ft) před nabíjecí stanicí.
- Pokud je v pracovní oblasti průchod (B) bez instalovaného naváděcího vodiče, minimální doporučená vzdálenost mezi ohraničujícími vodiči musí být 2 m (6.5 ft). Když je v průchodu nainstalovaný naváděcí vodič, minimální doporučená vzdálenost mezi ohraničujícími vodiči je 60 cm (24 in).
- Pokud má pracovní oblast plochy, které jsou propojeny úzkým průchodem (B), můžete výrobek nastavit tak, aby nejprve sledoval a poté po určité vzdálenosti (C) opustil naváděcí vodič. Informace o změně nastavení jsou uvedeny v části *GPS navigace na strani 33*.
- GPS asistovaná navigace pomáhá výrobku zvolit optimální provoz. Další informace jsou uvedeny v části *Pokrytí travnaté plochy na strani 33*.
- Pokud pracovní oblast obsahuje vedlejší plochu (D), vyhledejte informace v části *Vytvoření vedlejší plochy na strani 26*. Umístěte výrobek na vedlejší plochu a vyberte režim *Vedlejší plocha*.



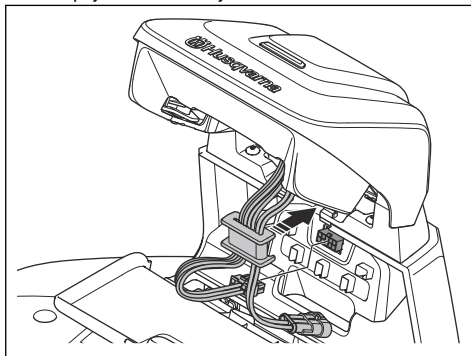
1. Je nezbytné přečíst si pokyny k nabíjecí stanici a pochopit je. Další informace jsou uvedeny v části *Kontrola umístění nabíjecí stanice na strani 23*.
2. Umístěte nabíjecí stanici na vybrané místo.

**Povšimněte si:** Nabíjecí stanici upevněte k zemi pomocí přiložených šroubů až po instalaci naváděcího vodiče. Další informace jsou uvedeny v části *Instalace naváděcího vodiče na strani 29*.

3. Otevřete víko na přední části nabíjecí stanice.
4. Připevněte horní část nabíjecí stanice.



5. Zvedněte a nakloňte horní část nabíjecí stanice.
6. Umístěte průchodku s kabely na místo.
7. Připojte kabel k nabíjecí stanici.



8. Připojte nízkonapětový kabel k nabíjecí stanici.
9. Zavřete víko na přední části nabíjecí stanice.
10. Umístěte zdroj napájení do minimální výšky 30 cm.

## 4.5 Instalace výrobku

### 4.5.1 Instalační nástroje

- Kladívko nebo gumová palička: Pro zjednodušení umístování kolíků do země.
- Rýč nebo lopata: Pro zakopání ohraničujícího vodiče.
- Kombinované kleště: Pro stříhání ohraničujícího vodiče a stisknutí konektorů k sobě.
- Siko kleště: Pro stisknutí spojek k sobě.

### 4.5.2 Instalace nabíjecí stanice



**VAROVÁNÍ:** Je zakázáno dělat do desky nabíjecí stanice další otvory.

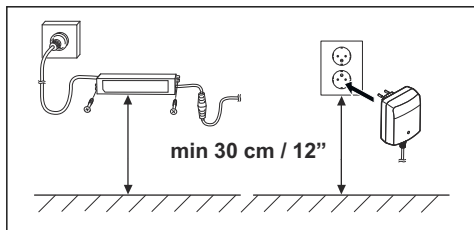


**VAROVÁNÍ:** Nepokládejte nohy na základní desku nabíjecí stanice.



**VÝSTRAHA:** Před připojením zástrček nízkonapětového kabelu ke zdroji napájení zkontrolujte, zda jsou zástrčky i zdroj čisté a suché.

Při připojení zdroje napájení používejte výhradně zásuvku připojenou k proudovému chrániči.



11. Připojte napájecí kabel k zásuvce 100–240 V.

**Povšimněte si:** Výrobek lze umístit do nabíjecí stanice a nabíjet během instalace ohraničujícího vodiče.

12. Připevněte nízkonapěťový kabel k zemi pomocí kolíků nebo kabel zakopejte. Viz část *Instalace vodiče nebo kabelu na místo pomocí kolíků na straně 30* nebo *Instalace vodiče nebo kabelu na místo pomocí kolíků na straně 30*.
13. Po dokončení instalace ohraničujícího a naváděcího vodiče připojte vodiče k nabíjecí stanici. Viz část *Instalace ohraničujícího vodiče na straně 29* a *Instalace naváděcího vodiče na straně 29*.
14. Po instalaci naváděcího vodiče připojte nabíjecí stanici k zemi pomocí přiložených šroubů. Další informace jsou uvedeny v části *Zvednutí a přemístění výrobku na straně 5*.

#### 4.5.3 Nabíjení výrobku

1. Umístěte výrobek do nabíjecí stanice.

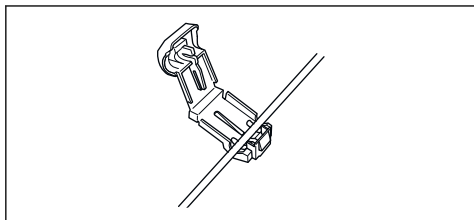
**Povšimněte si:** Když je výrobek v nabíjecí stanici, začne se automaticky nabíjet.

#### 4.5.4 Instalace ohraničujícího vodiče

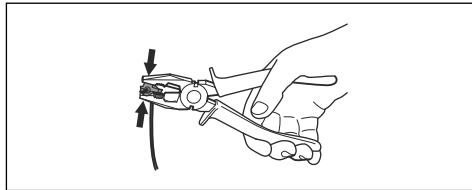


**VAROVÁNÍ:** Nestáčejte přebytečný kabel do cívky. Cívka způsobuje rušení s výrobkem.

1. Umístěte ohraničující vodič kolem celé pracovní oblasti. Začněte a dokončete instalaci za nabíjecí stanicí.
2. Otevřete konektor a umístěte do něj ohraničující vodič.



3. Uzavřete konektor pomocí kleští.



4. Přestřihněte ohraničující vodič 1-2 cm (0.4-0.8 in) nad každým konektorem.
5. Zatlačte pravý konektor na kovový kolík na nabíjecí stanici se značkou „AR“.
6. Zatlačte levý konektor na kovový kolík na nabíjecí stanici se značkou „AL“.

#### 4.5.5 Instalace naváděcího vodiče



**VAROVÁNÍ:** Smotání konců vodiče nebo použití svorkovnice izolované izolační páskou není dostatečný spoj přerušeno vodiče. Vlhká půda může způsobit zoxidování vodiče a po jisté době přerušeno obvodu.

1. Otevřete konektor a umístěte do něj vodič.
2. Uzavřete konektor pomocí kleští.
3. Přestřihněte naváděcí vodič 1-2 cm nad konektorem.
4. Zatlačte konektor na kovový kolík na nabíjecí stanici se značkou „G1/G2/G3“.

**Povšimněte si:** Pro model Automower® 320 NERA lze instalovat 2 naváděcí vodiče a pro model Automower® 430X/450X NERA lze instalovat 3 naváděcí vodiče.

5. Odpojte nabíjecí stanici od elektrické zásuvky.
6. Položte naváděcí vodič od nabíjecí stanice do místa, kde jej chcete připojit k ohraničujícímu vodiči.
7. Pomocí kolíků připevněte naváděcí vodič k zemi nebo jej zakopejte. Viz část *Instalace vodiče nebo kabelu na místo pomocí kolíků na straně 30* nebo *Zakopání vodiče nebo kabelu na straně 30*.
8. Umístěte konec naváděcího vodiče na očko na ohraničujícím vodiči.
9. Přestřihněte ohraničující vodič pomocí štípacích kleští.
10. Připojte naváděcí vodič k ohraničujícímu vodiči pomocí spojky.

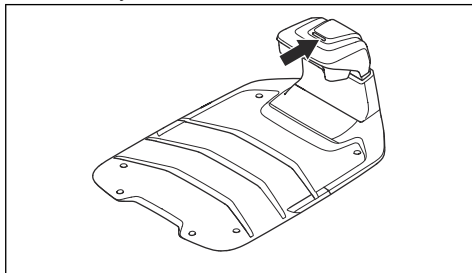
**Povšimněte si:** Po několika týdnech vodič nebo kabel zaroste trávou a nebude vidět.

#### 4.5.7 Zakopání vodiče nebo kabelu

- Vytvořte drážku v zemi pomocí rýče nebo lopaty.
- Umístěte vodič nebo kabel 1-20 cm do země.

#### 4.5.8 Vizuální kontrola nabíjecí stanice

1. Zkontrolujte, zda kontrolka LED na nabíjecí stanici svítí zeleně. Informace o kontrolce LED naleznete v části *Kontrolka LED nabíjecí stanice pro instalaci ohraničujícího vodiče na strani 50*.

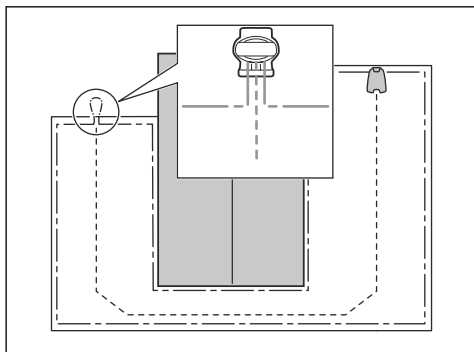


2. Pokud kontrolka LED nesvítí zeleně, zkontrolujte instalaci. Viz část *Kontrolka LED nabíjecí stanice pro instalaci ohraničujícího vodiče na strani 50* a *Instalace nabíjecí stanice na strani 28*.

#### 4.5.9 Spárování s aplikací Automower® Connect

1. Stáhněte si aplikaci Automower® Connect do mobilního zařízení.
2. Přihlaste se v aplikaci Automower® Connect k účtu Husqvarna a postupujte podle pokynů.
3. Na výrobku zadejte tovární PIN kód 1234.
4. Pomocí kolečka na výrobku vyberte nabídku Bluetooth® pro aktivaci režimu párování.
5. V aplikaci Automower® Connect vyberte možnost *Mé sekačky* a přidejte svůj výrobek.
6. Postupujte podle pokynů v aplikaci Automower® Connect.

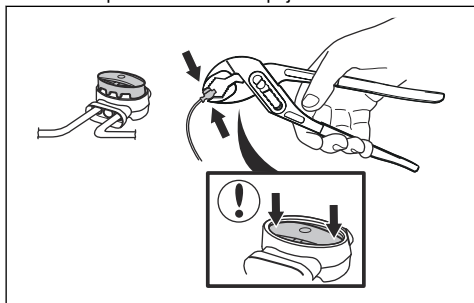
**Povšimněte si:** Společnost Husqvarna doporučuje změnit v aplikaci tovární PIN kód na vlastní PIN kód.



- a) Vložte 2 konce ohraničujícího vodiče a konec naváděcího vodiče do spojky.

**Povšimněte si:** Zkontrolujte, zda vidíte konce vodičů přes průhlednou část spojky.

- b) Stlačte kryt spojky pomocí siko kleští, čímž upevníte vodiče ve spojce.



11. Zapojte nabíjecí stanici do elektrické zásuvky.

#### 4.5.6 Instalace vodiče nebo kabelu na místo pomocí kolíků



**VAROVÁNÍ:** Ujistěte se, že kolíky řádně přidrží vodič nebo kabel na zemi.



**VAROVÁNÍ:** Při příliš nízkém sečení trávy velmi brzy po instalaci může dojít k poškození izolace vodiče nebo kabelu. Poškození izolace vyvolá přerušování až za několik týdnů nebo měsíců.

1. Položte vodič nebo kabel na zem.
2. Umístěte kolíky ve vzdálenosti maximálně 75 cm od sebe.
3. Zatlačte kolíky do země kladívkem nebo plastovou paličkou.

## 5 Nastavení

V této kapitole jsou uvedeny informace o nastaveních výrobku, která můžete upravit v aplikaci Automower® Connect. Všechna nastavení výrobku jsou k dispozici v aplikaci Automower® Connect. Některá nastavení lze také upravit v rozhraní Automower® Access, viz *Přehled struktury menu v rozhraní Automower® Access na straně 10*. Výrobek má tovární nastavení, ale nastavení lze přizpůsobit pro každou pracovní oblast.

### 5.1 Plán



V části *Plán* můžete měnit nastavení plánu výrobku.

*Plánovač* přizpůsobuje plán sečení velikosti pracovní oblasti. Funkce *Plán* řídí, ve kterých hodinách výrobek pracuje. Pokud výrobek není v provozu, je zaparkován v nabíjecí stanici. Hodiny a dny, kdy výrobek pracuje, můžete zobrazit v přehledu plánu v aplikaci.

#### 5.1.1 Nastavení plánu pro systematické sečení

- Nastavte plán tak, aby mohl výrobek pracovat co nejdéle.

**Povšimněte si:** Jakmile výrobek poseče celou pracovní oblast, vrátí se do nabíjecí stanice. Po zahájení další relace výrobek znovu poseče celou pracovní oblast.

**Povšimněte si:** Pokud výrobek před ukončením relace neposekal celou pracovní oblast, vrátí se do nabíjecí stanice. Po zahájení další relace výrobek pokračuje v sečení od místa, kde skončil.

- Chcete-li pracovní oblast posekat 2krát denně, můžete nastavit 2 různé plány. Nastavte časový plán pro výrobek tak, aby měl dostatek času na posečení celé pracovní oblasti.
- Při nastavení 2 nebo více paralelních plánů začne výrobek sekat tam, kde nesekal nejdelší dobu.
- Ujistěte se, že výrobek dokončí sečení každé pracovní oblasti za méně než 24 hodin. Pokud musí výrobek sekat pracovní oblast déle než 24 hodin, rozdělte ji na menší pracovní plochy.

#### 5.1.2 Nastavení plánu pro nepravidelné sečení

Výrobek pracuje po celou naplánovanou dobu s nepravidelným sečením.

- Zkrat'te naplánovanou dobu, abyste zabránili poničení trávy.
- Pokud není výsledek sečení uspokojivý, prodlužte plán. Další informace jsou uvedeny v části *Plán na straně 31*.
- Při nastavení 2 nebo více paralelních plánů v různých pracovních oblastech začne výrobek sekat nejprve 1 pracovní oblast. Po každém nabití výrobku začne výrobek sekat další pracovní oblast.

### 5.2 Výška sečení



#### 5.2.1 Nastavení výšky sečení

Výšku sečení lze nastavit od 2 cm do 6 cm.



**VAROVÁNÍ:** První týden po nové instalaci je nutné nastavit výšku sečení na 6 cm, aby nedošlo k poškození vodiče smyčky. Výšku sečení je potom možné každý týden zmenšit.

#### 5.2.2 TargetHeight

Pomocí funkce TargetHeight můžete během 10 dnů postupně snížit výšku sečení z maximální na specifikovanou výšku sečení. Pokud během této doby ručně změníte výšku sečení, funkce TargetHeight se deaktivuje.

### 5.3 Vzor



Nastavení vzoru lze upravit pro každou pracovní oblast s instalací EPOS. Můžete provést tato nastavení:

- Nastavit vzor pro provoz výrobku.
- U některých vzorů můžete nastavit jejich směr.
- U některých vzorů můžete nastavit typ na *Sečení okrajů*. Při *Sečení s pevnou hranicí* výrobek vždy pracuje ve stejných trasách, aby kolem pracovní oblasti udržoval ostré okraje. Při *Sečení s variabilní hranicí* výrobek při práci využívá různé trasy, aby se snížilo riziko zanechání stop podél virtuální hranice.

Společnost Husqvarna doporučuje používat systematický vzor na velkých a otevřených pracovních oblastech. Používáte-li systematický vzor v pracovní

oblasti s překážkami, vytvořte kolem překážek zakázané zóny a použijte vzor s mnoha směry pro dosažení nejlepšího možného výsledku sečení.

Společnost Husqvarna doporučuje použít nepravidelný vzor, pokud je pracovní oblast členitá a je v ní mnoho překážek.

## 5.4 Provoz

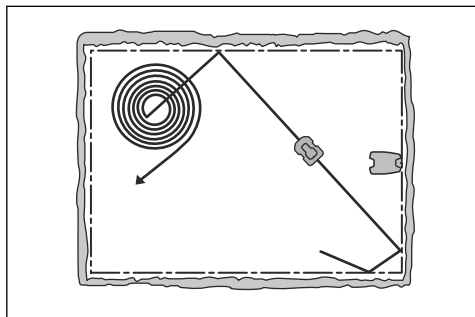


V části *Provoz* můžete měnit provozní nastavení výrobku.

### 5.4.1 Sečení do spirály

Sečení do spirály lze použít pouze v pracovních oblastech s nepravidelným vzorem. Když výrobek vjede do oblasti, kde pozná, že je tráva vyšší, než je běžný průměr, může změnit způsob pohybu na *Sečení do spirály*. To znamená, že výrobek seče do spirály a rychleji tak poseče oblast s delší trávou. Intenzitu *sečení do spirály* je možné nastavit. *Velmi nízká / Nízká* intenzita znamená, že se *sečení do spirály* bude spouštět méně často. *Vysoká / Velmi vysoká* intenzita znamená, že se *sečení do spirály* bude spouštět častěji.

**Povšimněte si:** *Sečení do spirály* se nespustí na svazích se sklonem větším než 17%.



### 5.4.2 Vyhýbání se objektům

*Vyhýbání se objektům* je k dispozici pouze u modelu Automower® 430X/450X NERA.

Když je zapnutá funkce *Vyhýbání se objektům*, výrobek rozpozná objekty na trávníku, které jsou vyšší než tráva. Když výrobek rozpozná na trávníku objekt, otočí se a pokračuje v sečení v jiném směru. Funkci *Vyhýbání se objektům* můžete zakázat, pokud je pro vaši pracovní oblast nevyhovující.

**Povšimněte si:** Funkce *Vyhýbání se objektům* může způsobit, že tráva kolem objektů nebude posečena. Senzory mohou jako objekty detekovat také vysokou trávu nebo květiny v pracovní oblasti.

### 5.4.3 Timer podle počasí

Funkce *Timer podle počasí* automaticky upravuje dobu sečení podle růstu trávy. Funkce *Timer podle počasí* upravuje dobu sečení pouze pro pracovní oblasti s nepravidelným vzorem. Výrobek nemůže být v provozu déle, než je nastaveno v nastavení plánu.

**Povšimněte si:** Při použití funkce *Timer podle počasí* doporučujeme umožnit funkci *Timer podle počasí* maximální možnou provozní dobu. Neomezujte plán více, než je nutné.

První provoz v daný den je nastaven v nastavení plánu. Výrobek dokončí 1 cyklus sečení na naplánovanou pracovní oblast a poté funkce *Timer podle počasí* zvolí, zda bude výrobek pokračovat v provozu.

**Povšimněte si:** Funkce *Timer podle počasí* se resetuje v případě, že výrobek nebude v provozu déle než 50 hodin nebo po *resetování všech uživatelských nastavení*. Pokud *resetujete nastavení plánu*, funkce *Timer podle počasí* se nezmění.

### 5.4.4 ECO mód

*ECO mód* deaktivuje signál v ohraničujícím vodiči, naváděcím vodiči a nabíjecí stanici, když je výrobek zaparkovaný nebo když se nabíjí. Pokud je signál smyčky zakázán, kontrolka LED nabíjecí stanice bliká zeleně.

**Povšimněte si:** *ECO mód* šetří energii a zabraňuje rušení s dalším vybavením, například se sluchadly nebo garážovými vraty.

**Povšimněte si:** Chcete-li výrobek spustit ručně v pracovní oblasti, musíte nejprve povolit signál smyčky.

#### 5.4.4.1 Povolení signálu smyčky

1. Zapněte výrobek.
2. Umístěte výrobek do nabíjecí stanice.
3. Stiskněte tlačítko **STOP**.
4. Počkejte 2 sekundy a poté vyjměte výrobek z nabíjecí stanice.
5. Zkontrolujte, že kontrolka LED na nabíjecí stanici svítí zeleně.
6. Umístěte výrobek tam, kde chcete, aby začal sekat.

## 5.5 Nastavení instalace



V části *Instalace* můžete změnit nastavení instalace s ohraničujícím vodičem.

### 5.5.1 Vyhledání nabíjecí stanice

U výrobku lze nastavit 3 metody hledání nabíjecí stanice:

- *Signál nabíjecí stanice*
- *Sledování ohraničujícího vodiče*
- *Sledování naváděcího vodiče*

V továrním nastavení se využívají všechny 3 metody hledání současně. V tomto nastavení výrobek nalezne nabíjecí stanici nejrychleji a minimalizuje se riziko vzniku kolejí na trávníku. Výrobek vždy začíná hledáním *signálu nabíjecí stanice*. Po stanoveném časovém intervalu také používá *sledování naváděcího vodiče* a *sledování ohraničujícího vodiče*.

Mezi příčiny, proč výrobek nedokáže vodič sledovat, patří:

- Překážky poblíž vodiče nebyly izolovány.
- Nabíjecí stanice, ohraničující vodič nebo naváděcí vodič nejsou nainstalovány podle pokynů v částech *Instalace nabíjecí stanice na strani 28*, *Instalace ohraničujícího vodiče na strani 29* a *Instalace naváděcího vodiče na strani 29*.

#### 5.5.1.1 Signál nabíjecí stanice

U některých instalacích je nutné snížit signál nabíjecí stanice. Například když se nabíjecí stanice nachází v blízkosti překážky, jako je třeba keř nebo zeď. Výrobek zachytí signál nabíjecí stanice na druhé straně překážky a pokusí se stanici najít, ale objekt mu brání v cestě do nabíjecí stanice. Signál nabíjecí stanice můžete nastavit na hodnotu *min.*, *prům.* nebo *max.*

**Povšimněte si:** Společnost Husqvarna doporučuje nastavit signál nabíjecí stanice na hodnotu *max.* Obvykle je lepší nabíjecí stanici přemístit než snížit dosah jejího signálu.

#### 5.5.1.2 Sledování naváděcího a ohraničujícího vodiče

Lze nastavit časový interval, kdy výrobek začne sledovat ohraničující vodič a naváděcí vodič, aby našel nabíjecí stanici.

## 5.5.2 Pokrytí travnaté plochy

### 5.5.2.1 GPS navigace

Výrobek je vybaven *GPS navigací*, která pomáhá zvolit optimální provoz. Tato funkce je povolena z výroby. Chcete-li použít ruční nastavení trávníku, vypněte *GPS navigaci* a proveďte nastavení pro *plochu 1–5*. Zakažte

*GPS navigaci*, pokud chcete použít funkci *Systematické sečení průchodů*, a proveďte nastavení pro *plochu 1–5*. Viz část *Nastavení pro plochu 1–5 na strani 33*.

### 5.5.2.2 Nastavení pro plochu 1–5

Tuto funkci použijte v případě, že pracovní oblast zahrnuje odlehle části, které jsou spojeny úzkými průchody, aby byla pracovní oblast uspokojivě posečena. Funkce *Pokrytí travnaté plochy* slouží k sečení odlehklých částí pracovní oblasti. Funkce *Systematické sečení průchodů* se používá k sečení v úzkých průchodech. Aby bylo možné používat tyto funkce, musí být nainstalován naváděcí vodič. Můžete nastavit maximálně 5 vzdálených oblastí, ve kterých bude výrobek sekat.

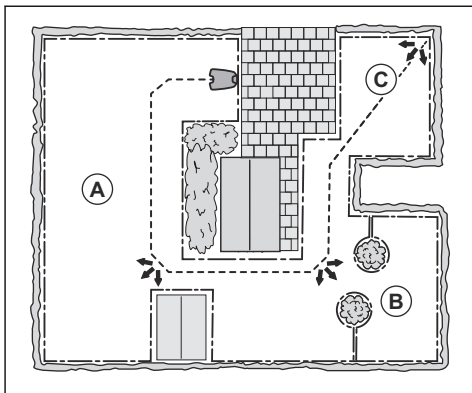
Funkce *Systematické sečení průchodů* je vhodná pro sečení v úzkých průchodech o šířce 60 cm až 1.5 m. Výrobek se pohybuje ve vzoru tak, aby posekal celou šířku průchodu. Výrobek spustí funkci *Systematické sečení v průchodech* v nastavené vzdálenosti od nabíjecí stanice. Když je výrobek na konci úzkého průchodu, pokračuje v sečení pracovní oblasti jako obvykle.

Výrobek můžete nastavit tak, aby sledoval naváděcí vodič do stanovené vzdálenosti, než začne sekat.

Plocha A, přibližně 50 %

Plocha B, přibližně 30 %

Plocha C, přibližně 20 %



Každou oblast lze povolit nebo zakázat. Pomocí funkce *Test* můžete změnit vzdálenost mezi nabíjecí stanicí a místem, kde chcete, aby výrobek začal sekat. Viz část *Měření vzdálenosti od nabíjecí stanice na strani 34*.

Ve výchozím nastavení výrobek sleduje naváděcí vodič 300 metrů ve 20% případů, kdy opustí nabíjecí stanici. Pokud je naváděcí vodič kratší než 300 m, bude jej výrobek sledovat do místa, kde je připojený k ohraničujícímu vodiči.

### 5.5.2.3 Měření vzdálenosti od nabíjecí stanice

Výrobek sleduje naváděcí vodič a měří vzdálenost k nabíjecí stanici.

1. Umístíte výrobek do nabíjecí stanice.
2. Vyberte možnost *Test: Nastavení plochy 1* nebo *Test: Nastavení plochy 2* pro měření vzdálenosti.
3. Stisknutím tlačítka **STOP** zobrazíte vzdálenost v aplikaci.

### 5.5.3 Šířka koridoru

Koridor ohraničujícího vodiče je oblast vedle ohraničujícího vodiče. Výrobek používá koridory k hledání nabíjecí stanice. Šířka koridoru se nastaví automaticky. Pokud je nutné ručně upravit šířku koridoru, aby výrobek pracoval uspokojivě, můžete ji nastavit na hodnotu v rozsahu 1–9.

### 5.5.4 Vzdálenost při couvání

Vzdálenost při couvání způsobí, že výrobek bude couvat po nastavenou vzdálenost, než začne sekat trávnik.

### 5.5.5 Funkce Jedť přes vodič

Přední strana výrobku vždy přejede přes ohraničující vodič o určenou vzdálenost. Poté výrobek zacouvá a změní směr. Tovární nastavení je 32 cm. Můžete vybrat vzdálenost 25-50 cm.

---

**Povšimněte si:** Pokud změníte vzdálenost pro možnost *Jedť přes vodič*, vzdálenost se změní podél ohraničujícího vodiče ve všech částech pracovní oblasti.

---

## 5.6 Příslušenství



V části *Příslušenství* můžete měnit nastavení příslušenství výrobku.

### 5.6.1 Světla

Světla jsou k dispozici pouze u modelu Automower® 430X/450X NERA.

K dispozici jsou 4 různá nastavení světel, která řídí, kdy budou světla zapnutá:

- *Vždy zapnuto*
- *Pouze večer (19:00–00:00)*
- *Večer a v noci (19:00–07:00)*
- *Vždy vypnuto*

Výchozí nastavení je *Vždy zapnuto*. Světla lze rovněž nastavit, aby v případě chyby blikaly.

## 5.6.2 Eliminace nárazu do domečku Automower®

Když je tato možnost povolena, bude opotřebení sekačky a domečku Automower® nižší, výrobek však může zanechávat kolem nabíjecí stanice více neposečené trávy.

## 5.7 Obecné



V nabídce *Obecné* můžete nastavit čas a datum nebo obnovit tovární nastavení.

Tato nabídka je k dispozici pouze v případě, že je mobilní zařízení připojeno k výrobku pomocí Bluetooth®.

### 5.7.1 Čas a datum

Čas a datum je možné měnit ručně nebo pomocí funkce času a data z mobilního zařízení.

### 5.7.2 Obnovit tovární nastavení

Uživatelská nastavení lze resetovat na tovární nastavení.

---

**Povšimněte si:** Možnosti *Pin kód*, *Signál smyčky*, *Zpráva* a *Datum a čas* nebudou resetovány.

---

## 5.8 Zabezpečení



V nastavení zabezpečení je možné měnit nastavení PIN kódu, funkce GeoFence a dalších funkcí zabezpečení. Abyste získali přístup k nabídce *Zabezpečení*, je nutné zadat správný PIN kód.

Tato nabídka je k dispozici pouze v případě, že je mobilní zařízení připojeno k výrobku pomocí Bluetooth®.

### 5.8.1 Nový signál smyčky

Signál smyčky je náhodně vybírán, aby bylo zajištěno jedinečné spojení výrobku s nabíjecí stanicí. Ve výjimečných případech může být zapotřebí vygenerovat nový signál, např. když 2 sousední instalace mají velmi podobný signál.

### 5.8.2 Změnit PIN kód

PIN kód můžete změnit. Poznamenejte si nový PIN kód v části *Poznámky*. Viz část *Úvod na strani 6*.

## 5.8.3 Ochrana proti krádeži

V nabídce *Ochrana proti krádeži* je možné nastavit trvání alarmu a také to, jaké události alarm aktivují. V továrním nastavení je vyžadován PIN kód a délka alarmu je 1 minuta.

### 5.8.3.1 Požadovat PIN kód

Tato funkce znamená, že výrobek nelze po stisknutí tlačítka **STOP** ovládat nebo řídit bez předchozího zadání správného PIN kódu. Pokud je 5krát zadán nesprávný PIN kód, výrobek se na určitou dobu zamkne. Zámek se prodlouží každým novým nesprávným pokusem.

### 5.8.3.2 Délka alarmu

Existuje možnost nastavit, jak dlouho by měl signál alarmu trvat. Je možné nastavení mezi 1 až 10 minutami.

### 5.8.3.3 Stisknuto tlačítko STOP

Jestliže je povolen alarm „*Stisknuto tlačítko STOP*“, alarm se spustí, pokud někdo stiskne tlačítko **STOP** a během 30 sekund není zadán PIN kód.

### 5.8.3.4 Odnesena

Pokud je povolen alarm *Odnese*, výrobek zaznamenává neočekávané pohyby. Pokud k nim dojde, spustí se alarm.

## 5.8.4 GeoFence

Funkce GeoFence je ochrana proti krádeži založená na GPS, která vytváří virtuální plot pro výrobek. Pokud je výrobek ve větší než nastavené vzdálenosti od středové polohy, výrobek se deaktivuje a spustí se alarm. Středová poloha se nastaví na aktuální polohu výrobku při aktivaci funkce GeoFence. K zastavení alarmu a opětovnému spuštění výrobku je nutné zadat PIN kód. Funkce GeoFence je aktivní, pouze pokud je výrobek zapnutý.

## 5.9 Automower® Connect



V aplikaci *Automower® Connect* můžete aktivovat nebo deaktivovat funkci Automower® Connect. Výrobek můžete připojit k síti Wi-Fi. Můžete také zobrazit sílu signálu a stav připojení.

Tato nabídka je k dispozici pouze v případě, že je mobilní zařízení připojeno k výrobku pomocí Bluetooth®.

## 5.10 Zprávy

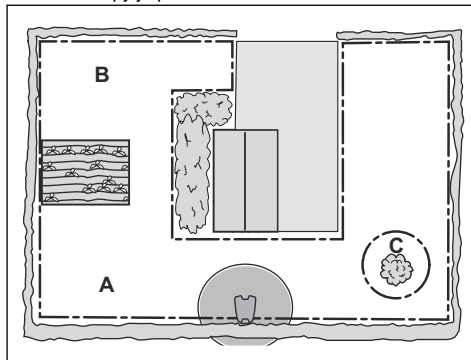
V tomto menu můžete nalézt předchozí poruchy a informační zprávy. U některých zpráv jsou uvedeny tipy a rady, jak chybu odstranit.

Jestliže je práce výrobku jakýmkoli způsobem narušena, například se zachytí nebo dochází baterie, uloží se zpráva související s vyrušením a čas, kdy k němu došlo.

Pokud se několikrát opakuje stejná chybová zpráva, může to znamenat, že je potřeba provést úpravu instalace nebo nastavení výrobku. Další informace naleznete v části *Úvod – instalace na strani 12*.

## 5.11 Automower® Intelligent Mapping (AIM)

Automower® Intelligent Mapping (AIM) je k dispozici v aplikaci Automower® Connect. Tato technologie využívá ve výrobku různé senzory, včetně GPS. Přesnost mapy je přibližně 1 m.



Některé možnosti funkce AIM:

- V aplikaci Automower® Connect se zobrazuje mapa trávníku s nabíjecí stanicí, ohraničujícími vodičem, naváděcím vodičem a ostrůvkem.
- V instalaci můžete vytvořit pracovní oblasti (A) a (B), kde lze pro každou pracovní oblast nastavit plán a výšku sečení.
- Je také možné vytvořit zakázané zóny (C), do kterých výrobek nemůže vjet a sekat v nich trávu.

**Povšimněte si:** Pomocí funkce AIM můžete nastavit pracovní oblasti a zakázané zóny s přesností přibližně 1 m.

Sběr dat pro mapu AIM se spustí automaticky. Výrobek shromažďuje data během provozu a mapa je kompletní za 1–2 týdny. Když výrobek pracuje a shromažďuje data, odstraňte z trávníku dočasné překážky. Pokud změňte instalaci vodičů nebo nabíjecí stanice, musíte vytvořit novou mapu. Další informace o funkci AIM naleznete v aplikaci Automower® Connect.

## 5.12 Bezdrátové dálkové stažení firmwaru FOTA (Firmware over the air)

Výrobek disponuje funkcí automatického stažení nového firmwaru. Je-li k dispozici nový firmware, zobrazí se

v aplikaci oznámení, ve kterém můžete vybrat, zda chcete nový firmware nainstalovat. Kontrolka LED na výrobku pulzuje, když probíhá aktualizace firmwaru. Pokud výrobek nepoužívá mobilní připojení, stáhne nový firmware, když je zaparkován v nabíjecí stanici. Výrobek musí mít pokrytí Wi-Fi v nabíjecí stanici, aby mohl stáhnout nový firmware.

## 5.13 Profily sečení

V *Profilech sečení* můžete ukládat různé sady nastavení. Tuto funkci využívejte v případě, že používáte jeden výrobek na více místech nebo chcete mít na stejném místě různá nastavení. V *Profilech sečení* se ukládají nastavení výrobku, objekty mapy a jejich nastavení.

## 5.14 Opětovná instalace nabíjecí stanice na mapu

Pokud nabíjecí stanici přemístíte nebo vyměníte, nainstalujte ji znovu na mapu. Můžete ji také znovu nainstalovat, pokud výrobek nezajede do stanice nebo se k ní nepřipojí.

1. V aplikaci vyberte možnost *Objekty mapy > Nabíjecí stanice*.
2. Vyberte možnost *Znovu nainstalovat nabíjecí stanici* a postupujte podle pokynů.

---

**Povšimněte si:** Jiná zařízení se zapnutou funkcí Bluetooth® mohou rušit proces párování. Vypněte Bluetooth® na ostatních zařízeních, pokud to způsobuje rušení párování.

---

## 5.15 Opětovná instalace referenční stanice na mapu

Pokud referenční stanici přemístíte nebo vyměníte, nainstalujte ji znovu na mapu.

1. V aplikaci vyberte možnost *Objekty mapy > Referenční stanice*.
2. Vyberte možnost *Znovu nainstalovat referenční stanici* a postupujte podle pokynů.

---

**Povšimněte si:** Když přesunete referenční stanici, musíte obnovit tovární nastavení a znovu nainstalovat všechny mapy.

---

---

## 6 Provoz

---

Nejčastěji používaná provozní nastavení najdete v rozhraní Automower® Access, viz část *Automower® Access na strani 6*. Všechny provozní režimy jsou k dispozici v aplikaci Automower® Connect.

### 6.1 Zapnutí výrobku



**VÝSTRAHA:** Než začnete s výrobkem pracovat, přečtěte si důkladně kapitola o bezpečnosti.

- Stiskněte **kolečko** po dobu 3 sekund.
- Pomocí **kolečka** zadejte PIN kód.

### 6.2 Spuštění výrobku

1. Stiskněte tlačítko **STOP**.
2. Pomocí **kolečka** zadejte PIN kód.
3. Pomocí **kolečka** vyberte provozní režim. Další informace jsou uvedeny v části *Provozní režimy – Start na strani 37*.
4. Stiskněte tlačítko **START**.

**Povšimněte si:** V prvních týdnech po instalaci může být vnímaná hladina zvuku při sečení trávy vyšší, než jste očekávali. Pokud bude výrobek pravidelně sekat trávu, po určité době se vnímaná hladina hluku velmi sníží.

#### 6.2.1 Provozní režimy – Start

##### 6.2.1.1 Hlavní plocha

Chcete-li, aby sekačka sekala a dobýjela se automaticky, zvolte provozní režim *Hlavní plocha*.

##### 6.2.1.2 Vedlejší plocha

Pro sekání vedlejších ploch zvolte provozní režim *Vedlejší plocha*. Mezi hlavní a vedlejší plochou musíte výrobek přemísťovat ručně. Výrobek seče po vybranou dobu nebo do vybití baterie.

**Povšimněte si:** Pokud je sekačka na vedlejší ploše a chcete ji dobít, musíte ji do nabíjecí stanice vložit ručně. Po nabití sekačka z nabíjecí stanice vyjede a zastaví se. Chcete-li ji spustit, zvolte provozní režim.

**Povšimněte si:** Pokud budete po nabití baterie sekat hlavní plochu, nastavte sekačku před umístěním do nabíjecí stanice na režim *Hlavní plocha*.

#### 6.2.1.3 Přeskočit plán

Chcete-li použít provozní režim *Přeskočit plán* k dočasnému přeskočení *plánu*, použijte nastavení pro *24h* nebo *3 dny*.

**Povšimněte si:** Není možné sekat déle, než je maximální doba sečení pro každý den. Další informace jsou uvedeny v části *Popis výrobku na strani 6*.

### 6.3 Zaparkování výrobku

1. Stiskněte tlačítko **STOP**.
2. Pomocí **kolečka** zadejte PIN kód.
3. Pomocí **kolečka** vyberte režim parkování. Viz část *Provozní režimy – Parkování na strani 37*.
4. Stiskněte tlačítko **START**.

#### 6.3.1 Provozní režimy – Parkování

##### 6.3.1.1 Parkovat do další zprávy

Chcete-li, aby se sekačka vrátila do nabíjecí stanice, použijte provozní režim *Parkovat do další zprávy*. Sekačka v nabíjecí stanici zůstane, dokud nezvolíte jiný provozní režim.

##### 6.3.1.2 Začít podle dalšího plánu

Chcete-li, aby se sekačka vrátila do nabíjecí stanice, použijte provozní režim *Začít podle dalšího plánu*. Sekačka zůstane v nabíjecí stanici do nastavení jiného *plánu*.

##### 6.3.1.3 Vybrat dobu

Výrobek se vrátí do nabíjecí stanice a zůstane po zvolenou dobu parkování. Tento provozní režim použijte pro dočasné přerušování probíhajícího cyklu sečení a výrobek zůstane v nabíjecí stanici.

##### 6.3.1.4 Zaparkovat v bodu údržby (pouze instalace EPOS™)

Výrobek můžete zaparkovat v bodu údržby a provést údržbu výrobku. Výrobek zůstane zaparkovaný v bodě údržby, dokud nevyberete nový provozní režim.

### 6.4 Zastavení výrobku

1. Zastavte výrobek a motor žacího systému stisknutím tlačítka **STOP**.

### 6.5 Vypnutí výrobku

1. Zastavte výrobek stisknutím tlačítka **STOP**.
2. V případě potřeby zadejte PIN kód.
3. Stisknutím **kolečka** po dobu 3 sekund vypněte výrobek. Kolečko můžete také použít k výběru možnosti *Vypnout* v nabídce na displeji.

4. Ujistěte se, že kontrolka LED na kolečku nesvítí.

## 6.6 Nabítí baterie

Když je výrobek nový nebo po dlouhodobém skladování, může být baterie vybitá. Před spuštěním výrobku nabijte baterii. V režimu *Hlavní oblast* výrobek seče a dobíjí se automaticky.

1. Zapněte výrobek.
2. Umístěte výrobek do nabíjecí stanice tak, aby se nabíjecí proužky dotýkaly kontaktních proužků.
3. Na displeji výrobku nebo v aplikaci Automower® Connect zkontrolujte, zda se výrobek nabíjí.

# 7 Údržba

## 7.1 Úvod – údržba



**VÝSTRAHA:** Před prováděním údržby výrobku výrobek vypněte.



**VÝSTRAHA:** Používejte ochranné rukavice.

Pokud chcete zajistit lepší provozní výsledky a delší životnost, výrobek pravidelně čistěte a měňte opotřebované díly.

Když je výrobek nový, kontrolujte žací kotouče a břity každý týden. Pokud je opotřebení nízké, můžete prodloužit interval pro příští kontrolu žacích kotoučů a břitů. V případě velkého opotřebení kotouče a břity pravidelně kontrolujte.

Je důležité, aby se žací kotouč snadno otáčel a aby nebyly poškozené hrany břitů. Obvyklá životnost břitů je 3 až 6 týdnů. Následující podmínky mohou prodloužit nebo zkrátit životnost břitů:

- Doba provozu a rozměry pracovní oblasti.
- Délka a tloušťka stébel trávy.
- Hlinitá nebo písčitá půda a použití hnojiv.
- Objekty, jako jsou šišky, nářadí, kameny a kořeny v pracovní oblasti.

**Povšimněte si:** S tupými břity může být výsledek sečení neuspokojivý. Viz část *Výměna břitů na strani 41* s postupem výměny břitů.

## 7.2 Plán údržby

Plán údržby ukazuje, jak provádět servis a údržbu výrobku. Dodržujte plán údržby, aby byl zajištěn lepší provoz a prodloužila se životnost výrobku.

X = Pokyny jsou uvedeny v tomto návodu k použití.

O = Pokyny nejsou uvedeny v tomto návodu k používání. Obráťte se na autorizovaný servis.

| Příprava   | Týdně | Každý rok | Každé tři roky |
|--|-------|-----------|----------------|
| Vyčistěte výrobek. Další informace jsou uvedeny v části <i>Čištění výrobku na strani 40</i> .  | X     |           |                |
| Zkontrolujte, zda není výrobek poškozený nebo opotřebovaný.  | X     |           |                |
| Proveďte aktualizaci firmwaru.   | X     |           |                |
| Zkontrolujte servisní zprávy, zda neobsahují doporučené aktualizace.   |       | O         |                |
| <b>Servis</b>  |       |           |                |
| Zkontrolujte břity a v případě potřeby vyměňte břity a šrouby břitů. Další informace jsou uvedeny v části <i>Výměna břitů na strani 41</i> . | X     |           |                |
| Zkontrolujte a vyleštěte kontaktní proužky na nabíjecí stanici.  |       | X         |                |
| Zkontrolujte a vyleštěte nabíjecí proužky na výrobku.  |       | X         |                |
| Před uskladněním výrobku nabijte baterii. Další informace jsou uvedeny v části <i>Nabití baterie na strani 38</i> .                          |       | X         |                |
| Zkontrolujte opotřebování kol.   |       | O         |                |
| Zkontrolujte a vyčistěte kolizní sloupky. Zkontrolujte utahovací moment předních a zadních kolizních sloupků.                                |       | O         |                |
| Zkontrolujte, zda výrobek správně zajede do nabíjecí stanice a zda se nabíjí.  |       | O         |                |
| Zkontrolujte kabel a konektor k nabíjecím proužkům na těle výrobku.  |       | O         |                |

| Příprava   | Týdně | Každý rok | Každé tři roky |
|--|-------|-----------|----------------|
| Zkontrolujte ochranný kotouč a ložisko ochranného kotouče.               |       | ○         |                |
| Zkontrolujte pryžové manžety v systému nastavení výšky sečení.           |       | ○         |                |
| Zkontrolujte pryžové manžety kolizních sloupků.                          |       | ○         |                |
| Vyměňte pryžové manžety kolizních sloupků.                               |       |           | ○              |
| Zkontrolujte a vyčistěte vzduchový filtr.                                |       | ○         |                |
| Vyměňte vzduchový filtr.   |       |           | ○              |
| Zkontrolujte utahovací moment šroubů šasi.                               |       | ○         |                |
| Otevřete šasi a vyměňte všechny těsnící proužky.                         |       |           | ○              |
| <b>Poslední krok</b>   |       |           |                |
| Pomocí softwarového servisního nástroje proveďte zkoušku funkcí výrobku. |       | ○         |                |

## 7.3 Čištění výrobku



**VAROVÁNÍ:** K čištění výrobku nepoužívejte vysokotlaký čistič. K čištění nepoužívejte rozpouštědla.

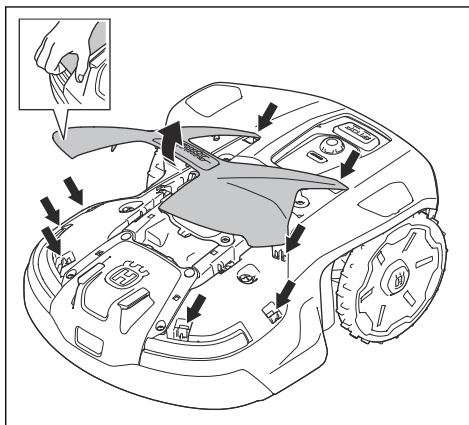
Pokud jsou kola zablokována trávou, výrobek na svazích nepodává uspokojivý výkon. Čistěte výrobek kartáčem nebo tekoucí vodou z hadice.

Společnost Husqvarna doporučuje používat speciální soupravu pro čištění a provádění údržby. Další informace získáte u svého servisního prodejce Husqvarna.

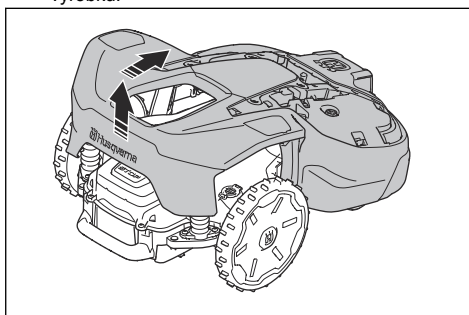
### 7.3.1 Čištění těla, šasi a žacího kotouče

Jednou týdně zkontrolujte žací kotouč a břity. Chcete-li výrobek zcela vyčistit, je možné odmontovat horní kryt a tělo výrobku. Pokud je výrobek znečištěný, použijte v případě potřeby jemný mýdlový roztok. K vyčištění výrobku použijte kartáč nebo vodní hadici. K čištění výrobku nepoužívejte vysokotlaký čistič.

1. Výrobek vypněte.
2. Opatrně zvedněte horní kryt v zadní, prostřední a přední části.

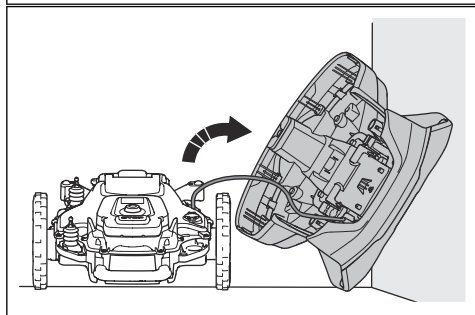
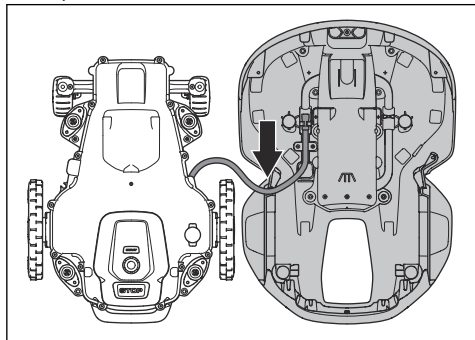


3. Jednou rukou přidržete šasi a rychle a krátce vytáhněte tělo nahoru a směrem k přední části výrobku.

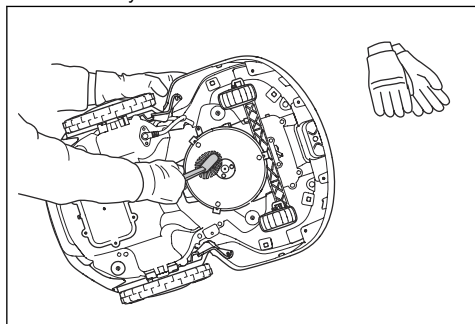


**VÝSTRAHA:** Pokud se vaše ruce dostanou mezi tělo výrobku a šasi, hrozí nebezpečí zranění.

4. Umístěte tělo výrobku vedle šasi výrobku nebo jej opřete o stěnu.



5. Položte výrobek na bok.

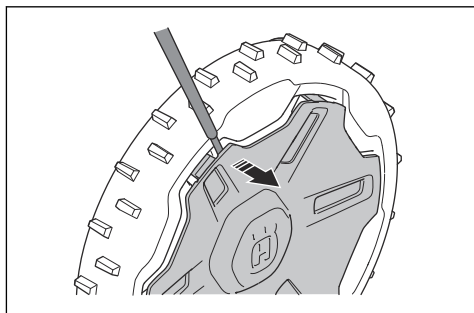


6. Vyčistěte manžety žacího kotouče pro žací kotouč a šasi kartáčem. Současně se ujistěte, že se žací kotouč volně otáčí. Zkontrolujte, zda nejsou břity poškozené a zda se mohou volně otáčet.

### 7.3.2 Čištění kol

Pokud jsou kola zablokována trávou, výrobek na svazích nepodává uspokojivý výkon.

- K čištění kol používejte měkký kartáč.
- V případě potřeby odmontujte kryt kola pomocí plochého šroubováku.



### 7.3.3 Čištění nabíjecí stanice



**VÝSTRAHA:** Před prováděním údržby nebo čištěním nabíjecí stanice či zdroje napájení odpojte zdroj napájení ze zásuvky.

- Očistěte nabíjecí stanici od trávy, větviček a dalších předmětů.
- K čištění nabíjecí stanice použijte kartáč nebo vodní hadici.

### 7.4 Baterie



**VAROVÁNÍ:** Před uskladněním výrobku nabijte baterii. Pokud není baterie plně nabitá, může dojít k poškození baterie.

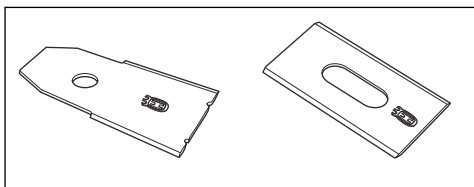
Pokud se doba provozu výrobku mezi nabíjením zkrátí oproti obvyklému stavu, znamená to, že je baterie na konci své životnosti. Chcete-li prodloužit provozní dobu, vyměňte baterii.

**Povšimněte si:** Životnost baterie souvisí s délkou sezóny a s tím, kolik hodin denně se výrobek používá. V případě dlouhé sezóny nebo velkého počtu hodin provozu denně je potřeba měnit baterii častěji.

### 7.5 Výměna břity



**VÝSTRAHA:** Společnost Husqvarna může zaručit bezpečnost pouze při použití originálních břitů Husqvarna s vyraženým logem H s korunkou.



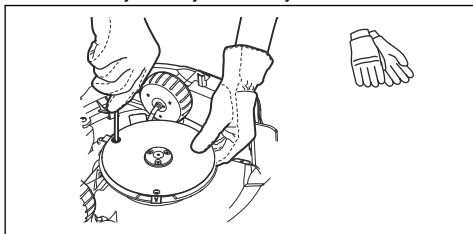


**VÝSTRAHA:** Při výměně břitů je nutné vyměnit šrouby. Použité šrouby se mohou rychle opotřebovat a způsobit uvolnění bříty, což může vést k vážnému zranění.

Opotřeбенé nebo poškozené břity vyměňte, aby byl zajištěn bezpečný provoz. Břity pravidelně vyměňujte, aby byly výsledky sečení uspokojivé a spotřeba energie nízká. Při výměně je nutno vyměnit všechny 3 břity a všechny šrouby najednou, aby byl žací systém vyvážený.

### 7.5.1 Výměna břitů

1. Výrobek vypněte.
2. Položte výrobek žacím kotoučem nahoru na měkký a čistý povrch.
3. Otočte ochranný kotouč tak, aby byly otvory v kotouči zarovnány se šrouby bříty.
4. Demontujte 3 břity a 3 šrouby.



5. Namontujte nové břity a šrouby.
6. Zkontrolujte, zda se břity mohou volně pohybovat.

## 8 Odstraňování problémů

### 8.1 Zprávy

V aplikaci Automower® Connect a Automower® Access se mohou zobrazit zprávy uvedené v následující tabulce. Pokud se stejná zpráva zobrazuje často, obraťte se na zástupce společnosti Husqvarna.

| Zpráva  | Příčina   | Akce  |
|---|---|---|
| <i>Levý / zadní levý / pravý / zadní pravý motor kola zablokovaný</i> | Hnací kolo je zablokované trávou nebo jinými předměty.  | Zkontrolujte hnací kolo a odstraňte trávu a cizí objekty.   |
| <i>Levý/pravý motor kola přetížený</i>                                |   |   |
| <i>Problém s hnacím kolem, pravé/levé</i>                             | Hnací kolo je zablokované trávou nebo jinými předměty.  | Zkontrolujte pravé hnací kolo a odstraňte trávu a cizí předměty. Pokud potíže přetrvávají, obraťte se na autorizované servisní středisko.   |
| <i>Zablokovaný žací systém</i>  | Žací systém je zablokovaný trávou nebo jinými předměty.   | Zkontrolujte žací systém a odstraňte trávu nebo cizí předměty.  |
| <i>Velmi nevyvážený žací sys.</i>                                     | V žacím kotouči jsou vibrace.   | Pokračování v provozu může způsobit poškození žacího systému. Zkontrolujte, zda břity a šrouby nejsou poškozené nebo opotřebené. Ověřte, jestli jsou všechny břity správně nainstalované a jestli je na každé pozici žacího kotouče upevněn jen jeden břit.<br>Vycištěte břity a žací kotouč. |
| <i>Zablokované nastavení výšky sečení</i>                             | Na zařízení pro nastavení výšky sečení nebo mezi žací kotouč a podvozek se zachytila tráva nebo jiný předmět. | Zkontrolujte žací kotouč a manžety kolem zařízení pro nastavení výšky sečení a odstraňte veškerou zachycenou trávu či jiné předměty.  |

| Zpráva                      | Příčina   | Akce  |
|-----------------------------|---|---|
| <i>Žádný signál smyčky</i>  | Nabíjecí stanice není napájena. Kontrolka LED na nabíjecí stanici nesvítí.  | Zkontrolujte, jestli nejsou zdroj napájení nebo nízkonapěťový kabel poškozené nebo ne správně připojené do zásuvky nebo nabíjecí stanice. Zkontrolujte, zda nedošlo k selhání napájení a zda je připojen proudový chránič.  |
|                             | Ohraničující vodič je poškozený nebo není správně nainstalován.   | Zkontrolujte, zda je ohraničující vodič správně zapojený do nabíjecí stanice. Zkontrolujte všechny spoje na ohraničujícím vodiči. Zkontrolujte, jestli ohraničující vodič není přerušovaný, a případně ho opravte. Další informace jsou uvedeny v části <i>Instalace ohraničujícího vodiče na strani 29</i> . |
|                             | Když je výrobek spuštěn v pracovní oblasti, je <i>ECO mód</i> aktivní a signál smyčky vypnutý.                            | Umístěte výrobek do nabíjecí stanice a spusťte výrobek. Chcete-li spustit výrobek ručně v pracovní oblasti, stiskněte před vyjmutím výrobku z nabíjecí stanice tlačítko STOP.   |
|                             | Ohraničující vodič je cestou k ostrůvku a od ostrůvku překřížen.  | Zkontrolujte, zda je ohraničující vodič správně položen. Další informace jsou uvedeny v části <i>Instalace nabíjecí stanice na strani 28</i> .  |
|                             | Výrobek nenalezl signál smyčky z nabíjecí stanice.  | Umístěte výrobek do nabíjecí stanice a vygenerujte nový signál smyčky. Další informace jsou uvedeny v části <i>Nový signál smyčky na strani 34</i> .  |
|                             | Rušení od blízkých kovových objektů (ploty, ocelové výztuhy) nebo kabelů v zemi.  | Zkuste přemístit ohraničující vodič nebo v pracovní oblasti vytvořte více ostrůvků, aby se zvýšila síla signálu.  |
|                             | Výrobek je příliš daleko od ohraničujícího vodiče.  | Znovu proveďte instalaci ohraničujícího vodiče tak, aby všechny části pracovní oblasti byly maximálně 35 m od ohraničujícího vodiče.  |
| <i>Mimo pracovní oblast</i> | Překřížené zapojení ohraničujícího vodiče k nabíjecí stanici.   | Zkontrolujte, zda je ohraničující vodič správně připojen. Další informace jsou uvedeny v části <i>Instalace ohraničujícího vodiče na strani 29</i> .  |
|                             | Ohraničující vodič je příliš blízko k okraji pracovní oblasti.  | Zkontrolujte, zda byl ohraničující vodič položen dle pokynů. Další informace jsou uvedeny v části <i>Instalace ohraničujícího vodiče na strani 29</i> .   |
|                             | Ohraničující vodič, virtuální hranice nebo virtuální přepravní trasy jsou nainstalovány v oblasti s příliš strmým svahem. |   |
|                             | Ohraničující vodič je položen kolem ostrůvku nesprávným směrem.   |   |
|                             | Rušení od blízkých kovových objektů (ploty, ocelové výztuhy) nebo kabelů v zemi.  | Přemístěte ohraničující vodič nebo v pracovní oblasti vytvořte více ostrůvků, aby se zvýšila síla signálu.  |
|                             | Výrobek obtížně rozlišuje signál od signálu nedaleké instalace jiného výrobku.  | Umístěte výrobek do nabíjecí stanice a vygenerujte nový signál smyčky. Další informace jsou uvedeny v části <i>Nový signál smyčky na strani 34</i> .  |

| Zpráva                               | Příčina  | Akce  |
|--------------------------------------|--|---|
| <i>Převrácená</i>                    | Výrobek se příliš naklání nebo se převrátil.   | Otočte výrobek do správné polohy.   |
| <i>Sekačka nakloněna</i>             | Výrobek se příliš naklání.   | Přemístěte výrobek na vodorovnou plochu.  |
| <i>Zvednuta</i>                      | Senzor zvednutí byl aktivován z důvodu zvednutí výrobku.                                 | Ujistěte se, že se tělo výrobku může volně pohybovat kolem šasi. Odstraňte předměty, které mohou způsobit zvednutí výrobku, nebo kolem nich vytvořte ostrůvek. Pokud potíže přetrvávají, obraťte se na autorizované servisní středisko. |
| <i>Uvázla</i>                        | Výrobek uvázl v malém prostoru za řadou překážek.  | Zkontrolujte, zda nejsou na ploše překážky, které brání výrobku v pohybu z místa.   |
| <i>Prokluzování</i>                  | Výrobek prokluzuje kvůli překážce.   | Odstraňte překážku.   |
|                                      | Výrobek prokluzuje kvůli mokré trávě.  | Počkejte se spuštěním výrobku, než bude trávník suchý.  |
|                                      | Výrobek narazil na překážku a zastavil se nebo se kola nemohou na mokré trávě pohybovat. | Uvolněte výrobek a odstraňte příčinu ztráty pohonu. Je-li to způsobeno mokrou trávou, počkejte s použitím výrobku, dokud trávník nebude suchý.  |
|                                      | Výrobek prokluzuje, protože svah je příliš prudký.                                       | Izolujte strmý svah ohraničujícím vodičem. Další informace jsou uvedeny v části <i>Instalace ohraničujícího vodiče na svahu na strani 25</i> .  |
|                                      | Výrobek prokluzuje, když jede podél naváděcího vodiče, protože svah je příliš prudký.    | Zajistěte, aby byl naváděcí vodič instalován šikmo přes svah. Další informace jsou uvedeny v části <i>Instalace ohraničujícího vodiče na svahu na strani 25</i> .   |
| <i>Kolize</i>                        | Tělo výrobku se nemůže volně pohybovat kolem šasi.                                       | Zkontrolujte, zda se tělo výrobku může volně pohybovat kolem šasi. Zkontrolujte, zda je tělo výrobku správně namontováno a zda jej neblokuje nečistoty. Pokud potíže přetrvávají, obraťte se na autorizované servisní středisko.        |
| <i>Alarm! Sekačka zastavena</i>      | Byla spuštěna výstraha z důvodu zastavení výrobku.                                       | Zadáním PIN kódu vypnete alarm. Nastavení alarmu lze změnit v nabídce <i>Zabezpečení</i> . Další informace jsou uvedeny v části <i>Délka alarmu na strani 35</i> .  |
|                                      | Byl spuštěn alarm z důvodu zvednutí výrobku.   |   |
|                                      | Byl spuštěn alarm z důvodu naklonění výrobku.  |   |
| <i>Alarm! Sekačka byla přesunuta</i> | Byla spuštěn alarm z důvodu pohybu výrobku.  |   |
| <i>Alarm! Mimo zónu GeoFence</i>     | Byl spuštěn alarm, protože sekačka se dostala mimo svou zónu GeoFence.                   |   |
| <i>Dočasný problém</i>               | Dočasný problém s elektronikou nebo firmwarem výrobku.                                   | Aktualizujte firmware pomocí funkce FOTA. Restartujte výrobek. Pokud potíže přetrvávají, obraťte se na autorizované servisní středisko.   |

| Zpráva                                     | Příčina   | Akce   |
|--|---|--|
| <i>Potíže s elektronikou</i>               | Dočasný problém s elektronikou nebo firmwarem výrobku.  | Restartujte výrobek.   |
| <i>Problém se senzorem smyčky</i>          |   | Pokud potíže přetrvávají, obraťte se na autorizovaný servis.   |
| <i>Problém se senzorem náklonu</i>         |   |  |
| <i>Neplatná kombinace dílčích zařízení</i> |   |  |
| <i>Problém s tlačítkem STOP</i>            |   |  |
| <i>Problém s připojením</i>                |   |  |
| <i>Nefunguje bezpečnostní funkce</i>       |   |  |
| <i>Neplatná konfigurace systému</i>        |   |  |
| <i>Problém se senzorem zvednutí</i>        |   |  |
| <i>Problém s kolizním senzorem</i>         |   |  |
| <i>Problém s radarem</i>                   |   |  |
| <i>Dočasný problém s baterií</i>           |   |  |
| <i>Problém s baterií</i>                   | Dočasný problém s baterií nebo firmwarem výrobku.   | Restartujte výrobek. Pokud potíže přetrvávají, obraťte se na autorizovaný servis.  |
|  | Nesprávný typ baterie.  | Použijte pouze originální baterie doporučené výrobcem.   |
| <i>Vybitá baterie</i>                      | Výrobek nemůže najít nabíjecí stanici.  | Změňte polohu naváděcího vodiče. Další informace jsou uvedeny v části <i>Instalace naváděcího vodiče na strani 29</i> .  |
|  |   | Zkontrolujte nastavení instalace týkající se vyhledání nabíjecí stanice. Další informace jsou uvedeny v části <i>Vyhledání nabíjecí stanice na strani 33</i> . |
|  | Baterie je na konci své životnosti.   | Obraťte se na autorizované servisní středisko a požádejte o výměnu baterie.  |
|  | Výrobek nemůže zajet do nabíjecí stanice, protože anténa na základní desce nabíjecí stanice je poškozená. | Pokud kontrolka na nabíjecí stanici bliká červeně, anténa je poškozená. Obraťte se na autorizované servisní středisko.   |
|  | Výrobek je v nabíjecí stanici, ale baterie se nenabíjí.   | Ujistěte se, že se nabíjecí proužky na výrobku a kontaktní proužky na nabíjecí stanici dotýkají. Vyčistěte kontaktní a nabíjecí proužky.                       |
| <i>Je nutné vyměnit baterii</i>            | Baterie je ve špatném stavu.  | Vyměňte baterii. Obraťte se na autorizované servisní středisko.  |

| Zpráva  | Příčina  | Akce   |
|---|--|--|
| <i>Baterie se blíží ke konci své životnosti</i> | Baterie je ve velmi špatném stavu.   | Vyměňte baterii. Obrat'te se na autorizované servisní středisko.   |
| <i>Omezení teploty</i>                          | Výrobek nefunguje, pokud je teplota baterie příliš vysoká nebo příliš nízká.   | Výrobek začne znovu pracovat, pokud je teplota mezi nastavenými limity a nastavení plánu umožňuje výrobku pracovat. Zkontrolujte, zda je nabíjecí stanice umístěna v oblasti, kde bude chráněna před sluncem.                          |
| <i>Příliš vysoký nabíjecí proud</i>             | Baterie se nabíjí příliš vysokým proudem. Zdroj napájení je nesprávný nebo poškozený.  | Ujistěte se, že zdroj napájení a nabíjecí stanice nejsou poškozené. Ujistěte se, že používáte správný zdroj napájení a nabíjecí stanici. Restartujte výrobek. Pokud potíže přetrvávají, obra'te se na autorizované servisní středisko. |
| <i>Problém se systémem nabíjení</i>             | Na nabíjecích a kontaktních prouzcích je koroze nebo nečistota.  | Restartujte výrobek. Očistěte nabíjecí proužky na výrobku a kontaktní proužky na nabíjecí stanici.   |
|   | Dočasný problém s elektronikou nebo firmwarem výrobku.   | Restartujte výrobek. Pokud potíže přetrvávají, obra'te se na autorizovaný servis.  |
| <i>Nabíjecí stanice není napájena</i>           | Zdroj napájení je nesprávný nebo poškozený.  | Odpojte jednotku zdroje napájení. V případě potřeby proveďte výměnu.   |
|   | Porucha napájení.  | Zjistěte a odstraňte příčinu výpadku napájení.   |
|   | Výrobek se nemůže nabíjet, protože mezi kontaktními a nabíjecími proužky není kontakt.   | Zkontrolujte, zda je kontakt mezi nabíjecími a kontaktními proužky. Vyčistěte kontaktní a nabíjecí proužky.  |
| <i>Zablokovaná nabíjecí stanice</i>             | Výrobek se nemůže dostat do nabíjecí stanice, protože je zablokovaná nebo protože je její základní deska nakloněná nebo ohnutá.  | Zkontrolujte, proč nemůže výrobek zajet do nabíjecí stanice. Odstraňte jakékoliv předměty a ujistěte se, že je základní deska vodorovně.   |
|   | Výrobek se nemůže dostat do nabíjecí stanice, protože je zablokovaná nebo protože je její základní deska nakloněná nebo ohnutá.  | Zkontrolujte, proč nemůže výrobek zajet do nabíjecí stanice. Odstraňte jakékoliv předměty a ujistěte se, že je základní deska vodorovně.   |
| <i>Zaklíněna v nabíjecí stanici</i>             | Výrobek se nemůže dostat z nabíjecí stanice, protože je zablokovaná nebo protože klouže na základní desce nabíjecí stanice.  | Zkontrolujte, proč nemůže výrobek opustit nabíjecí stanici. Odstraňte jakékoliv předměty a vyčistěte základní desku nabíjecí stanice.  |
| <i>Problém FlexiFence</i>                       | Baterie příslušenství FlexiFence je téměř vybitá. Příslušenství FlexiFence s vybitou baterií nefunguje. Pokud výrobek spustíte, aniž byste příslušenství FlexiFence nabili, mohl by výrobek sekat i v zakázaných zónách. | Před spuštěním výrobku jej zaparkujte a příslušenství FlexiFence dobijte.  |
|   | Teplota příslušenství FlexiFence je vyšší, než je maximální mez, při které je nastaveno vypnutí.   | Umístěte výrobek do oblasti, kde bude chráněn před sluncem. Před spuštěním výrobku nechte příslušenství FlexiFence vychladnout.  |

| Zpráva  | Příčina  | Akce  |
|---|--|---|
| <i>Problém s ohraničujícím vodičem</i>  | Ohraničující vodič funkce <i>Využití vodiče</i> je poškozený nebo není správně nainstalován. | Zkontrolujte, zda je ohraničující vodič správně zapojený do nabíjecí stanice. Zkontrolujte všechny spoje na ohraničujícím vodiči. Zkontrolujte, zda není ohraničující vodič poškozený, a v případě potřeby ho opravte.                                |
| <i>Problém s napájením příslušenství</i>  | Došlo k problému s napájením portu pro příslušenství.  | Vypněte výrobek a odpojte a znovu připojte příslušenství k portu pro příslušenství. Zapněte výrobek. Pokud potíže přetrvávají, obraťte se na servisní středisko.  |
| <i>Neočekávané nastavení výšky sečení</i>   | Nelze pohybovat mechanismem nastavení výšky sečení.  | Zkontrolujte nastavení výšky sečení a odstraňte trávu a další předměty. Pokud potíže přetrvávají, obraťte se na autorizovaný servis.  |
| <i>Omezený rozsah výšky sečení</i>  |  |   |
| <i>Problém s výškou sečení</i>  |  |   |
| <i>Nevyvážený žací systém</i>   | Výrobek zjistil vibrace v žacím kotouči.   | Zkontrolujte, zda břity a šrouby nejsou poškozené nebo opotřebené. Ověřte, že jsou všechny břity správně nainstalované a že je na každé pozici žacího kotouče upevněn jen jeden břit. Vyčistěte břity a žací kotouč.                                  |
| <i>Naváděcí vodič 1 nenalezen</i><br><i>Naváděcí vodič 2 nenalezen</i><br><i>Naváděcí vodič 3 nenalezen</i> | Naváděcí vodič, který jste nainstalovali dříve, nebyl nalezen.                               | Zkontrolujte, jestli je naváděcí vodič správně připojen k nabíjecí stanici nebo ohraničujícímu vodiči. Ověřte, zda nedošlo k přerušení naváděcího vodiče. Další informace jsou uvedeny v části <i>Nalezení přerušení vodiče smyčky na strani 52</i> . |
| <i>Problém s GPS navigací</i>   | Došlo k potížím hardwaru GPS asistované navigace.  | Restartujte výrobek. Pokud potíže přetrvávají, obraťte se na autorizované servisní středisko.   |
| <i>Slabý signál GPS</i>   | Signál GPS je blokován na velkých částech pracovní oblasti.                                  | Pokud je to možné, odstraňte předměty, které mohou blokovat signál GPS.   |
|   |  | Deaktivujte funkci navigace GPS a použijte funkci pokrytí travnaté plochy. Další informace jsou uvedeny v části <i>GPS navigace na strani 33</i> .  |
| <i>Manipulace s pracovní oblastí</i>  | Došlo ke změně polohy nabíjecí stanice nebo referenční stanice.                              | Proveďte novou instalaci mapy.  |
| <i>Příliš mnoho trasových bodů</i>  | V aktuální pracovní oblasti je příliš mnoho trasových bodů.                                  | Proveďte novou instalaci pracovní oblasti, zakázaných zón a přepravních tras. Rozdělte aktuální pracovní oblast na více pracovních oblastí.   |
| <i>Nejsou k dispozici žádná korekční data</i>   | Technické problémy se systémem EPOS™ prostřednictvím cloudu Husqvarna®.                      | Restartujte výrobek. Pokud problém přetrvává, hlášení vyžaduje zásah autorizovaného servisního technika.  |
|   | Výrobek nemá mobilní připojení a nemůže přijímat korekční data.                              | Zkontrolujte, zda máte pokrytí mobilní sítí ve všech částech oblasti, kde výrobek pracuje.  |

| Zpráva  | Příčina  | Akce   |
|---|--|--|
| Vyhledávání pozice  | Slabý satelitní signál do referenční stanice.  | Satelitní signál je dočasně slabý. Výrobek začne pracovat, jakmile bude satelitní signál dostatečně silný.<br>Zkontrolujte instalaci referenční stanice.   |
|   | Slabý satelitní signál do výrobku.   | Satelitní signál je dočasně slabý. Výrobek začne pracovat, pokud bude satelitní signál dostatečně silný.<br>Zkontrolujte, zda se mezi výrobkem a oblohou nenachází objekt, který způsobuje rušení satelitního signálu. Odstraňte objekt nebo proveďte novou instalaci, aby tyto části nebyly zahrnuty do pracovní oblasti. Další informace jsou uvedeny v části <i>Instalace objektů mapy na strani 19</i> . |
| Problém s komunikací referenční stanice   | Výrobek není připojen k referenční stanici.  | Spárujte výrobek s referenční stanicí.   |
|   | Referenční stanice není správně nainstalována.   | Zkontrolujte instalaci referenční stanice.   |
|   | Výrobek nepřijímá rádiový signál z referenční stanice ve všech oblastech, kde pracuje. | Zkontrolujte, zda má výrobek rádiový signál z referenční stanice v celé pracovní oblasti. Pokud ne, proveďte novou instalaci referenční stanice nebo novou instalaci mapy. Další informace jsou uvedeny v části <i>Instalace objektů mapy na strani 19</i> .   |
|   | Porucha napájení.  | Proveďte a odstraňte příčinu výpadku napájení referenční stanice.  |
|   | Došlo k chybě v referenční stanici a kontrolka LED bliká červeně.                      | Odpojte napájení referenční stanice a znovu jej připojte, aby se referenční stanice restartovala. Pokud potíže přetrvávají, obraťte se na autorizovaný servis.   |
| Dochází k rušení s jinou referenční stanicí nebo jinými rádiovými systémy v dané oblasti. | Restartujte výrobek. Pokud potíže přetrvávají, obraťte se na autorizovaný servis.      |  |
| Příliš velký sklon  | Výrobek se zastavil, protože svah je příliš prudký.                                    | Změňte instalaci ohraničujícího vodiče tak, aby tato strmá část pracovní oblasti nebyla zahrnuta.  |
| Modul EPOS nebyl nalezen  | Modul EPOS byl již dříve nainstalován, ale nelze jej najít.                            | Ujistěte se, že je modul EPOS správně nainstalován a že je připojen kabel. Restartujte výrobek. Pokud potíže přetrvávají, obraťte se na autorizované servisní středisko.   |
| Problém s komunikací nabíjecí stanice   | Sekačka nemůže komunikovat s nabíjecí stanicí.   | Vytvořte nový signál smyčky nebo znovu nainstalujte nabíjecí stanici v zobrazení mapy v aplikaci. Pokud potíže přetrvávají, obraťte se na autorizované servisní středisko.   |
|   | Porucha napájení   | Zjistěte a odstraňte příčinu výpadku napájení.   |
| Neplatná konfigurace firmwaru   | Firmware ve výrobku není aktualizovaný.  | Aktualizujte firmware na nejnovější verzi.   |

| Zpráva                 | Příčina  | Akce  |
|------------------------|--|---|
| <i>Problém s mapou</i> | Soubor objektu mapy je nesprávný.  | Zkontrolujte mapu v aplikaci. Upravte mapu a uložte ji.                               |
|                        |  | Odstraňte mapu a proveďte novou instalaci.  |
| <i>Cíl mimo dosah</i>  | Výrobek se nemůže dostat do cíle, protože cestu do pracovní oblasti blokuje zakázaná zóna. | Upravte nebo odstraňte zakázanou zónu nebo vytvořte novou instalaci pracovní oblasti. |
|                        | U instalace EPOS™ neexistuje přepravní trasa do pracovní oblasti.                          | Upravte nebo odstraňte zakázanou zónu nebo vytvořte novou instalaci pracovní oblasti. |
|                        | U instalace EPOS™ blokuje cestu zpět do nabíjecí stanice překážka.                         | Odstraňte překážku.   |
|                        | U instalace EPOS™ blokuje cestu do bodu údržby blokuje.                                    |   |
| <i>Cíl zablokován</i>  | Cestu do cíle blokuje překážka.  | Odstraňte překážku, která blokuje cestu do cíle.                                      |
|                        | Cestu do cíle blokuje zakázaná zóna.   | Upravte nebo odstraňte zakázanou zónu nebo vytvořte novou instalaci pracovní oblasti. |
|                        | U instalace EPOS™ neexistuje přepravní trasa do pracovní oblasti.                          | Vytvořte přepravní trasu do pracovní oblasti.   |

## 8.2 Kontrolka LED nabíjecí stanice pro instalaci ohraničujícího vodiče

Pokud je instalace v pořádku, kontrolka LED nabíjecí stanice svítí zeleně. Pokud kontrolka LED nabíjecí stanice nesvítí zeleně, postupujte podle níže uvedené tabulky odstraňování problémů.

Další informace získáte u místního zástupce společnosti Husqvarna nebo na webu [www.husqvarna.com](http://www.husqvarna.com).

| Kontrolka LED | Příčina  | Akce   |
|---------------|--|--|
| Svítí zeleně  | Signály nabíjecí stanice jsou kvalitní.                                | Není nutná žádná akce.   |
| Bliká zeleně  | Signály nabíjecí stanice jsou kvalitní a je povoleno <i>ECO mód</i> .  | Není nutná žádná akce.   |
| Bliká modře   | Ohraničující vodič není připojen k nabíjecí stanici.                   | Připojte ohraničující vodič k nabíjecí stanici.  |
|               | Ohraničující vodič je poškozený.                                       | Vyměňte poškozenou část ohraničujícího vodiče za nový ohraničující vodič.                            |
| Bliká červeně | Rušení antény nabíjecí stanice.  | Obraťte se na autorizovaného prodejce Husqvarna.   |
| Svítí červeně | Chyba v řídicí desce nebo nesprávný zdroj napájení v nabíjecí stanici. | Chybu musí odstranit autorizovaný servisní technik. Obraťte se na autorizovaného prodejce Husqvarna. |

## 8.3 Příznaky

Pokud výrobek nefunguje tak jak má, postupujte podle níže uvedené tabulky příznaků. Pokud se vám přesto nepodaří odhalit příčinu poruchy, obraťte se na zákaznický servis Husqvarna.

| Příznaky  | Příčina  | Akce   |
|---|--|--|
| Výrobek má potíže se zajištěním do stanice.             | Naváděcí vodič není položen v přímé linii a není ve správné vzdálenosti od nabíjecí stanice. | Zkontrolujte instalaci nabíjecí stanice. Viz část <i>Instalace nabíjecí stanice na strani 28</i>   |
|   | Naváděcí vodič není umístěn v otvoru kontaktního proužku nabíjecí stanice.                   | Ujistěte se, že je naváděcí vodič v přímé linii a je umístěn v otvoru kontaktního proužku nabíjecí stanice. Viz část <i>Instalace naváděcího vodiče na strani 29</i> . |
|   | Nabíjecí stanice není instalována na rovné ploše.  | Umístěte nabíjecí stanici na rovný povrch. Viz část <i>Kontrola umístění nabíjecí stanice na strani 23</i> .   |
| Výrobek pracuje v nesprávnou dobu.                      | Ve výrobku je nastaven nesprávný čas nebo datum.   | Nastavte čas nebo datum. Viz část <i>Čas a datum na strani 34</i> .  |
|   | Nesprávné časy zahájení a ukončení provozu.  | Změňte nastavení <i>plánu</i> . Viz část <i>Plán na strani 31</i> .  |
| Výrobek vibruje.  | Žací systém není vyvážený z důvodu poškozených břitů.  | Zkontrolujte břity a šrouby a v případě potřeby je vyměňte. Viz část <i>Výměna břitů na strani 41</i> .  |
|   | Žací systém není vyvážený, protože příliš mnoho břitů je ve stejné poloze.                   | Zkontrolujte, zda je na jednom šroubu vždy jen jeden břit.   |
|   | Na výrobek jsou nainstalovány břity různé tloušťky.  | Zkontrolujte, zda nemají břity různou tloušťku, a v případě potřeby nesprávné břity vyměňte.   |
| Výrobek se pohybuje, ale žací kotouč se neotáčí.        | Výrobek hledá nabíjecí stanici nebo se přemisťuje k výchozímu bodu.                          | Běžný provoz výrobku. Žací kotouč se během hledání nabíjecí stanice neotáčí.   |
| Výrobek mezi nabíjením pracuje kratší dobu než obvykle. | Žací kotouč je zablokovan trávou nebo jinými předměty.                                       | Vyměňte žací kotouč a vyčistěte ho. Viz část <i>Čištění těla, šasi a žacího kotouče na strani 40</i> .   |
|   | Baterie je na konci své životnosti.  | Vyměňte baterii. Viz část <i>Baterie na strani 41</i> .  |
|   | Tupé břity. Při sečení trávy je potřeba více energie.  | Vyměňte břity. Viz část <i>Výměna břitů na strani 41</i> .   |
| Doba sečení a nabíjení je kratší než obvykle.           | Baterie je na konci své životnosti.  | Vyměňte baterii. Viz část <i>Baterie na strani 41</i> .  |

| Příznaky  | Příčina   | Akce   |
|---|---|--|
| Výrobek je zaparkovaný v nabíjecí stanici celé hodiny.  | Výrobek byl v provozu maximální dobu sečení pro daný den.   | Žádná akce. Viz část <i>Plán na strani 31</i> .  |
|   | Víko je zavřené, ale tlačítko <b>START</b> není stisknuté.  | Stisknutím tlačítka <b>STOP</b> otevřete víko. Zadejte PIN kód a potvrďte jej tlačítkem <b>OK</b> . Stiskněte tlačítko <b>START</b> a poté zavřete víko. |
|   | Je aktivován režim Parkování.   | Změňte provozní režim. Viz část <i>Provozní režimy – Start na strani 37</i> .  |
|   | Výrobek nefunguje, pokud je teplota baterie příliš vysoká nebo příliš nízká.  | Zkontrolujte, zda je nabíjecí stanice umístěna v oblasti, kde bude chráněna před sluncem.  |
| Nerovnoměrné sečení.  | Výrobek pracuje malý počet hodin denně.   | Prodlužte dobu sečení. Viz část <i>Plán na strani 31</i> .   |
|   | Pro tvar pracovní oblasti je nutné upravit nastavení parametru <i>Pokrytí travnaté plochy</i> tak, aby byly pokryty všechny části pracovní oblasti. | Změňte nastavení oblastí, kde výrobek začne sekat a jak často. Viz část <i>GPS navigace na strani 33</i> .   |
|   | Pracovní oblast je příliš velká.  | Zmenšete velikost pracovní oblasti nebo prodlužte plán. Viz část <i>Plán na strani 31</i> .  |
|   | Tupé břity.   | Vyměňte všechny břity. Viz část <i>Výměna břitů na strani 41</i> .   |
|   | Vysoká tráva vůči nastavené výšce sečení.   | Zvětšete výšku sečení a poté ji zmenšete, když je tráva nižší.   |
|   | Na žacím kotouči nebo kolem hřídele motoru se nahromadila tráva.  | Odstraňte trávu a vyčistěte výrobek. Viz část <i>Čištění těla, šasi a žacího kotouče na strani 40</i> .  |
| Baterie je vybitá a výrobek jste vložili do nabíjecí stanice, ale nenabíjí se a nelze ho zapnout. | Pokud byla baterie hluboko vybitá, bude trvat dlouho, než se nabije a výrobek půjde zapnout.  | Nechte výrobek v nabíjecí stanici 24 hodin a pak ho zkuste zapnout. Pokud potíže přetrvávají, obraťte se na autorizovaný servis.                         |

## 8.4 Nalezení přerušení vodiče smyčky

Přerušení vodiče smyčky jsou obvykle výsledkem nevědomého fyzického poškození vodiče, např. při rytí rýčem. V zemích, kde půda zamrzá, mohou vodiče poškodit také ostré kameny pohybující se v půdě. Přerušení může způsobit také přílišné napnutí vodiče během instalace.

Při sekání trávy velmi brzy po instalaci může dojít k poškození izolace vodiče. Poškození izolace vyvolá přerušení až za několik týdnů nebo měsíců.



**VAROVÁNÍ:** V prvních týdnech po instalaci vždy vybírejte maximální výšku sečení a potom ji každý týden snižujte o jeden stupeň, až dosáhnete požadované výšky.

Poškozený spoj vodiče smyčky může také vést k přerušení několika týdnů po provedení spojení.

Vadný spoj může způsobit např. to, že spojka nebyla dostatečně silně stisknuta kleštěmi nebo že byla použita spojka nižší kvality než originální.

**Povšimněte si:** Než budete zkoumat další možnosti, nejprve zkontrolujte všechny známé spoje.

Přerušení vodiče lze najít postupným dělením smyčky v místě možného přerušení na polovinu, až vám zůstane jen velmi krátký úsek.

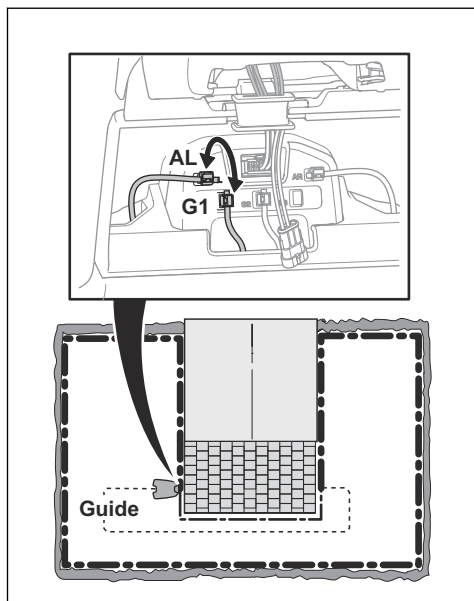
Následující způsob nefunguje, pokud je aktivován *ECO mód*. Nejprve se ujistěte, že je *ECO mód* vypnutý. Viz část *ECO mód na strani 32*.

1. Zkontrolujte, zda kontrolka nabíjecí stanice bliká modře, což značí přerušení ohraničujícího vodiče. Viz část *Kontrolka LED nabíjecí stanice pro instalaci ohraničujícího vodiče na strani 50*.

2. Zkontrolujte, zda je ohraničující vodič správně zapojený do nabíjecí stanice a není poškozený. Nejprve zkontrolujte, zda kontrolka nabíjecí stanice stále bliká modře.
3. Zaměňte připojení naváděcího vodiče a ohraničujícího vodiče v nabíjecí stanici.

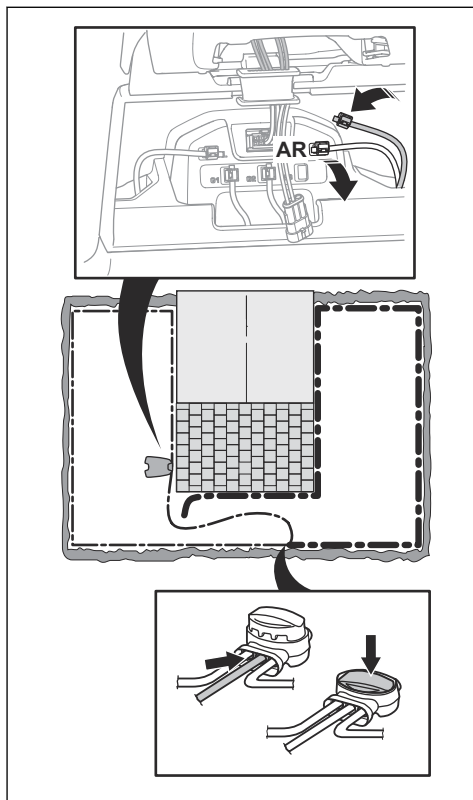
Začněte připojením konektorů AL a G1. Některé modely jsou vybaveny dalšími naváděcími vodiči. Stejný postup lze použít i pro ně.

Pokud kontrolka svítí zeleně, došlo k přerušení ohraničujícího vodiče mezi konektorem AL a místem, kde je naváděcí vodič spojen s ohraničujícím vodičem (silná černá čára na obrázku).

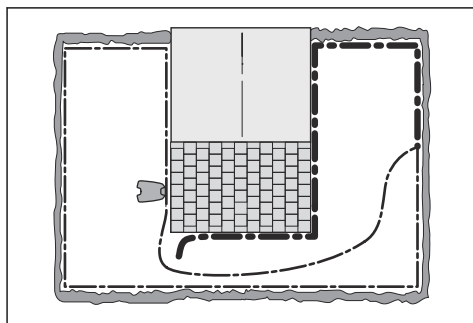


K opravě poruchy budete potřebovat ohraničující vodič, konektory a spojky:

- a) Pokud je podezřelý ohraničující vodič krátký, je nejsnazší vyměnit celý ohraničující vodič mezi konektorem AL a místem, kde je naváděcí vodič připojený k ohraničujícímu vodiči (silná černá čára).
- b) Pokud je podezřelý ohraničující vodič dlouhý (silná černá čára), poté postupujte takto: Vraťte konektory AL a G1 do původní polohy. Odpojte konektor AR. Zapojte do konektoru AR nový vodič smyčky. Zapojte druhý konec nového vodiče smyčky doprostřed instalace.



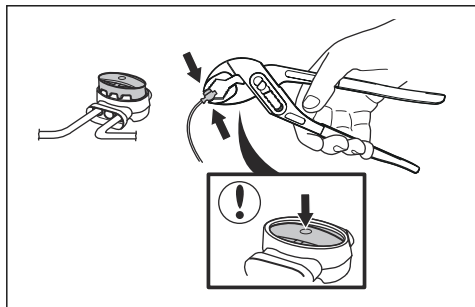
Pokud kontrolka nyní svítí zeleně, došlo k přerušení někde mezi odpojeným koncem a místem, kde byl připojen nový vodič (silná černá čára). Je-li tomu tak, přesuňte připojení nového vodiče blíže k odpojenému konci (přibl. doprostřed odhadované sekce vodiče) a znovu zkontrolujte, zda kontrolka svítí zeleně.



Takto pokračujte, dokud vám nezůstane velmi krátký úsek vodiče, ve kterém kontrolka mění

barvu mezi zeleným světlem a modrým blikáním. Dále postupujte podle pokynů v kroku 5 níže.

4. Pokud kontrolka stále bliká modře v kroku 3 výše: Vraťte konektory AL a G1 do původní polohy. Přepojte konektory AR a G1. Pokud kontrolka nyní svítí nepřerušovaně zeleně, odpojte konektor AL a připojte nový ohraničující vodič do konektoru AL. Připojte druhý konec tohoto nového vodiče do středu podezřelé části vodiče. Postupujte stejně jako v krocích 3a) a 3b) výše.
5. Když naleznete místo přerušení, poškozenou část nahraďte novým vodičem. Vždy používejte originální spojky.



## 9 Přeprava, skladování a likvidace

### 9.1 Přeprava

Dodané Li-ion baterie podléhají požadavkům legislativy o nebezpečném zboží.

- Dodržujte platné národní předpisy.
- Dodržujte zvláštní požadavky uvedené na obalu a označení pro komerční přepravu, platí i pro třetí strany a dopravce.
- Pokyny pro výměnu baterie naleznete v úplném návodu k používání na webové stránce [www.husqvarna.com](http://www.husqvarna.com).

### 9.2 Uvedení výrobku do stavu pro uskladnění



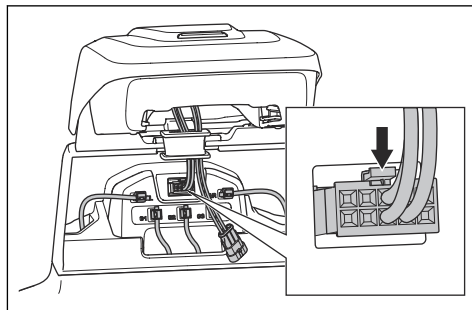
**VAROVÁNÍ:** Před uskladněním výrobku nabijte baterii. Pokud není baterie plně nabitá, může dojít k poškození baterie.

- Výrobek zcela nabijte. Viz část *Nabití baterie na straní 38*.
- Výrobek vypněte. Viz část *Vypnutí výrobku na straní 37*.
- Vyčistěte výrobek. Viz část *Čištění výrobku na straní 40*.
- Umístěte výrobek na suché místo bez mrazu.
- Doporučujeme vložit výrobek do obalu výrobku nebo ho položit na všechna kola na rovný povrch. Výrobek můžete také zavěsit na nástěnný držák Husqvarna. Více informací o dostupných nástěnných držácích získáte u svého zástupce společnosti Husqvarna.

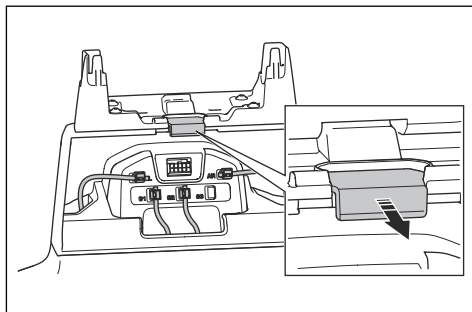
### 9.3 Uskladnění nabíjecí stanice

Horní část nabíjecí stanice můžete vyjmout a uložit do skladovacího prostoru. Základní desku nabíjecí stanice není nutné umístit do skladovacího prostoru.

1. Zvedněte a nakloňte horní část nabíjecí stanice a otevřete víko.
2. Odpojte napájecí jednotku z nabíjecí stanice a z elektrické zásuvky.
3. Odpojte kabel.



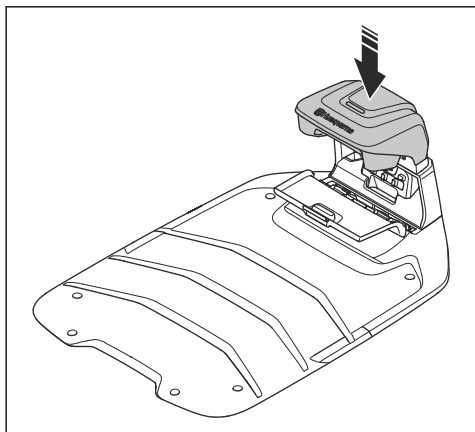
4. Demontujte průchodku s kabely.
5. Vytáhněte horní část nabíjecí stanice nahoru a vyjměte ji.
6. Zavřete těsnicí víčko.



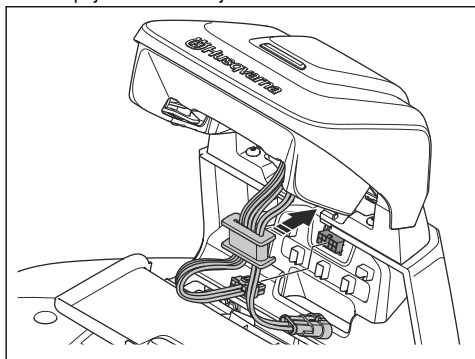
7. Zavřete kryt.
8. Umístěte napájecí jednotku a horní část nabíjecí stanice na suché místo, kde nemrzne.

### 9.4 Instalace nabíjecí stanice po skladování

1. Otevřete víko.
2. Zatláčte těsnicí víčko.
3. Připevněte horní část nabíjecí stanice.



4. Zvedněte a nakloňte horní část nabíjecí stanice.
5. Umístěte průchodku s kabely na místo.
6. Připojte kabel k nabíjecí stanici.



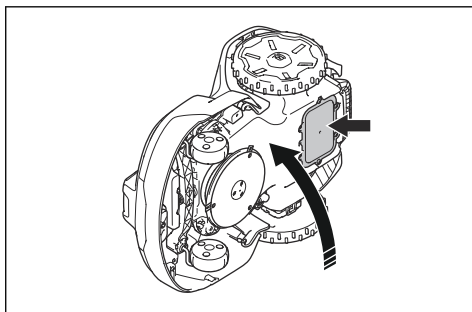
7. Zapojte napájecí jednotku do elektrické zásuvky a do nabíjecí stanice.
8. Zavřete kryt.

## 9.5 Likvidace

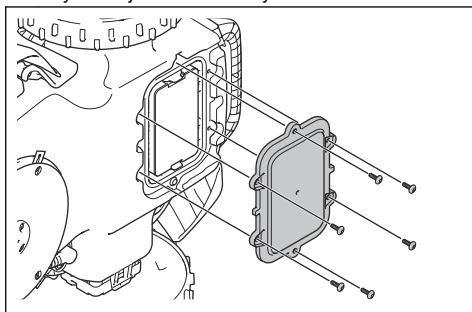
- Dodržujte místní požadavky ohledně recyklace a platné předpisy.
- Odpovědi na dotazy ohledně vyjmutí baterie naleznete v části *Demontáž baterie na strani 56*.

### 9.5.1 Demontáž baterie

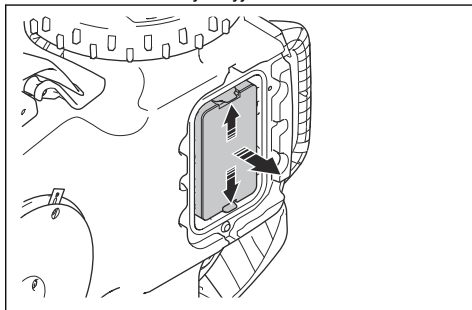
1. Výrobek vypněte.
2. Položte výrobek na bok.



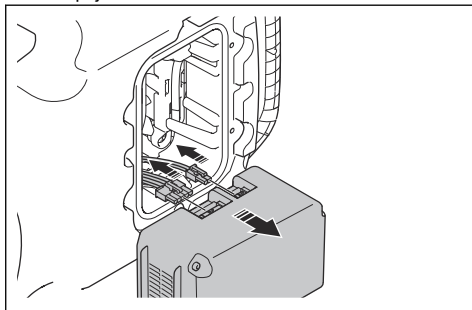
3. Vyšroubujte 6 šroubů z krytu baterie.



4. Stiskněte 2 svorky a vyjměte baterii.



5. Odpojte kabel baterie.



## 10 Technické údaje

### 10.1 Technické údaje

| Rozměry         | Automower® 320 NERA | Automower® 430X NERA | Automower® 450X NERA |
|-----------------|---------------------|----------------------|----------------------|
| Délka, cm/palce | 75/29,6             | 75/29,6              | 75/29,6              |
| Šířka, cm/palce | 54/21,4             | 54/21,4              | 54/21,4              |
| Výška, cm/palce | 28/11,1             | 28/11,1              | 28/11,1              |
| Hmotnost, kg/lb | 12,8/28             | 14,6/32              | 14,5/32              |

| Elektrický systém                                | Automower® 320 NERA  | Automower® 430X NERA  | Automower® 450X NERA   |
|--|--|---|--|
| Baterie, Li-Ion 18 V/4,9 Ah obj. č.              | 590 81 01-02   | 590 81 01-02  |  |
| Baterie, Li-Ion 18 V / 5 Ah obj. č.              | 536 81 24-01, 590 81 01-01, 590 81 01-03                               | 536 81 24-01, 590 81 01-01, 590 81 01-03                              |  |
| Baterie, Li-Ion 18,5 V/5 Ah obj. č.              | 536 81 24-02   | 536 81 24-02  |  |
| Baterie, Li-Ion 18 V / 5,2 Ah obj. č.            | 590 81 01-04   | 590 81 01-04  |  |
| Baterie, Li-Ion 18 V/7,5 Ah obj. č.              |  |   | 599 78 86-01   |
| Baterie, Li-Ion 18 V/8,4 Ah obj. č.              |  |   | 599 78 86-03   |
| Baterie, Li-Ion 18,5 V/7,5 Ah obj. č.            |  | 599 78 86-04  |  |
| Zdroj napájení (28 V DC), V AC                   | 100–240  | 100–240   | 100–240  |
| Délka nízkonapětového kabelu, m/stopy            | 10/32,8  | 10/32,8   | 10/32,8  |
| Průměrná spotřeba energie při maximálním využití | 11 kWh/měsíc v případě pracovní oblasti 2 200m <sup>2</sup> /0,55 akru | 13 kWh/měsíc v případě pracovní oblasti 3 200m <sup>2</sup> /0,8 akru | 18 kWh/měsíc v případě pracovní oblasti 5 000m <sup>2</sup> /1,25 akru |
| Nabíjecí proud, A DC                             | 2,2  | 4,2   | 7  |
| Typ jednotky zdroje napájení <sup>11</sup>       | FW7438/28/D/XX/Y   | FW7448/28/D/XX/Y, ADP-120FR XX X; DT                                  | FW7458/28/D/XX/Y, ADP-200MR XX X; DT                                   |
| Průměrná doba sečení, min                        | 135  | 100   | 145  |
| Průměrná doba nabíjení, min                      | 75   | 40  | 40   |

<sup>11</sup> Písmena XX, YY mohou zastupovat libovolné alfanumerické znaky nebo prázdné znaky určené pouze pro marketingové účely, nejsou zde žádné technické rozdíly. Písmena XX specifikuji verzi pro danou zemi, například JP, a písmeno Y označuje verzi produktu, například V.

| <b>Anténa ohraničujícího vodiče</b>                      | <b>Automower® 320 NERA</b> | <b>Automower® 430X NERA</b> | <b>Automower® 450X NERA</b> |
|--|----------------------------|-----------------------------|-----------------------------|
| Pracovní frekvenční pásmo, Hz                            | 100–80 000                 | 100–80 000                  | 100–80 000                  |
| Maximální magnetické pole, dBuA/m <sup>12</sup>          | 82                         | 82                          | 82                          |
| Maximální radiofrekvenční výkon, mWna 60 m <sup>13</sup> | < 25                       | < 25                        | < 25                        |

| <b>Údaje o zvuku<sup>14</sup></b>  | <b>Automower® 320 NERA</b> | <b>Automower® 430X NERA</b> | <b>Automower® 450X NERA</b> |
|--|----------------------------|-----------------------------|-----------------------------|
| Hladina zvuku, vnímaná dB (A)  | 58                         | 56                          | 58                          |
| Měřená hladina hluku, dB (A)   | 58                         | 55                          | 58                          |
| Odchylna emisí hluku, KWA dB (A)   | 3                          | 1                           | 1                           |
| Hladina hluku akustického tlaku v úrovni uší obsluhy, dB (A) <sup>15</sup> | 50                         | 47                          | 50                          |

| <b>Sečení</b>  | <b>Automower® 320 NERA</b> | <b>Automower® 430X NERA</b> | <b>Automower® 450X NERA</b> |
|--|----------------------------|-----------------------------|-----------------------------|
| Žací systém  | 3 otočné žací břity        | 3 otočné žací břity         | 3 otočné žací břity         |
| Otáčky žacího motoru, ot/min   | 2 300                      | 2 300                       | 2 500                       |
| Spotřeba energie během sečení, W +/- 20 %  | 15                         | 19                          | 26                          |
| Výška sečení, cm/palce   | 2–6/0,8–2,4                | 2–6/0,8–2,4                 | 2–6/0,8–2,4                 |
| Šířka sečení, cm/palce   | 24/9,4                     | 24/9,4                      | 24/9,4                      |
| Počet naváděcích vodičů  | 2                          | 3                           | 3                           |
| Nejužší průjezd, cm/palce  | 60/24                      | 60/24                       | 60/24                       |
| Maximální sklon pro pracovní oblast, %   | 50                         | 50                          | 50                          |
| Maximální sklon pro ohraničující vodič, %  | 25                         | 25                          | 25                          |
| Maximální délka ohraničujícího vodiče, m/stopy                                   | 800/2 600                  | 800/2 600                   | 800/2 600                   |
| Maximální délka naváděcí smyčky, m/stopy <sup>16</sup>                           | 400/1 300                  | 400/1 300                   | 400/1 300                   |
| Maximální vzdálenost k ohraničujícímu vodiči, m/stopy                            | 35/115                     | 35/115                      | 35/115                      |
| Pracovní kapacita – nepravidelný způsob, m <sup>2</sup> / akry                   | 2 200/0,55                 | 3 200/0,8                   | 5 000/1,25                  |
| Pracovní kapacita – systematický způsob se systémem EPOS™, m <sup>2</sup> / akry | 3 300/0,8                  | 4 800/1,2                   | 7 500/1,9                   |

<sup>12</sup> Měřeno podle normy EN 303 447.

<sup>13</sup> Maximální aktivní výstupní výkon pro antény ve frekvenčním pásmu, ve kterém rádiové zařízení funguje.

<sup>14</sup> Stanoveno podle směrnice 2006/42/ES a normy EN 50636-2-107. Kromě vnímané hladiny zvuku, která se měří podle normy ISO 11094:1991.

<sup>15</sup> Odchylna hluku akustického tlaku  $k_{Pa}$ , 2–4 dB (A)

<sup>16</sup> Naváděcí smyčka je smyčka tvořená naváděcím vodičem a částí ohraničujícího vodiče od spoje s naváděcím vodičem až po pravý konektor na nabíjecí stanici.

| Kód IP            | Automower® 320 NERA | Automower® 430X NERA | Automower® 450X NERA |
|-------------------|---------------------|----------------------|----------------------|
| Robotická sekačka | IPX5                | IPX5                 | IPX5                 |
| Nabíjecí stanice  | IPX5                | IPX5                 | IPX5                 |
| Zdroj napájení    | IP44                | IP44                 | IP44                 |

#### Podpora frekvenčního pásma<sup>17</sup>

|   |   |
|---|---|
| Automower® Connect 2G   | GSM 850 MHz, E-GSM 900 MHz, DCS 1 800 MHz, PCS 1 900 MHz  |
| Automower® Connect 4G (pro všechny trhy kromě Tchaj-wanu a Jižní Ameriky) | Pásmo 1 (2 100 MHz), pásmo 2 (1 900 MHz) pásmo 3 (1 800 MHz), pásmo 4 (1 700 MHz), pásmo 5 (850 MHz), pásmo 8 (900 MHz), pásmo 12 (700 MHz), pásmo 13 (700 MHz), pásmo 18 (850 MHz), pásmo 19 (850 MHz), pásmo 20 (800 MHz), pásmo 25 (1 900 MHz), pásmo 26 (850 MHz), pásmo 27 (850 MHz), pásmo 28 (700 MHz), pásmo 66 (1 700 MHz), pásmo 71 (600 MHz), pásmo 85 (700 MHz) |
| Automower® Connect 4G (pouze Tchaj-wan a Jižní Amerika)                   | Pásmo 1 (2 100 MHz), pásmo 2 (1 900 MHz), pásmo 3 (1 800 MHz), pásmo 4 (1 700 MHz), pásmo 5 (850 MHz), pásmo 8 (900 MHz), pásmo 12 (700 MHz), pásmo 13 (700 MHz), pásmo 17 (700 MHz), pásmo 19 (850 MHz), pásmo 20 (800 MHz), pásmo 25 (1 900 MHz), pásmo 26 (850 MHz), pásmo 28 (700 MHz), pásmo 39 (1 900 MHz)  |
| SRD868 (Evropa)   | 863–870 MHz   |
| SRD915 (Austrálie)  | 915–928 MHz   |
| SRD915 (Nový Zéland)  | 915–928 MHz   |

#### Výkonová třída

|                           |                               |        |
|---------------------------|-------------------------------|--------|
| Výstupní výkon Bluetooth® | 9 dBm                         |        |
| Automower® Connect 2G     | Výkonová třída 4 (GSM/E-GSM)  | 33 dBm |
|                           | Výkonová třída 1 (DCS/PCS)    | 30 dBm |
|                           | Výkonová třída E2 (GSM/E-GSM) | 27 dBm |
|                           | Výkonová třída E2 (DCS/PCS)   | 26 dBm |
| Automower® Connect 4G     | Výkonová třída 3              | 23 dBm |
| SRD868 (Evropa)           | 13 dBm                        |        |
| SRD915 (Austrálie)        | 13 dBm                        |        |
| SRD915 (Nový Zéland)      | 13 dBm                        |        |

<sup>17</sup> Mobilní připojení není podporováno ve všech zemích z důvodu rozdílných možností místních mobilních systémů. Zahnutá služba platí pouze v případě, že je v provozní oblasti k dispozici poskytovatel sítě 2G/4G třetí strany.

|  |                                      |
|--|--------------------------------------|
| <b>Wi-Fi</b>                             | <b>Automower® 320/430X/450X NERA</b> |
| Podpora frekvenčního pásma <sup>18</sup> | Kanál 1–11 (2 412–2 462 MHz)         |
|  | Kanál 12–13 (2 467–2 484 MHz)        |
|  | Kanál 14                             |
| Pracovní frekvenční pásmo, MHz           | 2 402–2 480                          |
| Maximální přenášený výkon, dBm           | 20                                   |

| <b>Údaje o výrobku pro modul EPOS™ Plug-in</b> |      |
|--|------|
| Vstupní napětí, V DC                           | 18   |
| Spotřeba energie, W                            | 1,8  |
| Kód IP   | IPX5 |

Společnost Husqvarna AB nezaručuje plnou kompatibilitu výrobku s dalšími typy bezdrátových systémů, jako jsou např. dálková ovládání, rádiové vysílačky, sluchadla, podzemní elektrické ohradníky a podobně.

### 10.1.1 Registrované ochranné známky

Slovo a loga *Bluetooth*® jsou registrované ochranné známky vlastněné společností *Bluetooth SIG, inc.*. Použití těchto známek společností Husqvarna podléhá licenci.

Logo Wi-Fi CERTIFIED™ je registrovaná ochranná známka organizace Wi-Fi Alliance®. Tento výrobek má certifikaci Wi-Fi Alliance®.



<sup>18</sup> Kanál 12–14 se používá pouze v zemích, kde je k dispozici.









**Husqvarna**<sup>®</sup>

AUTOMOWER<sup>®</sup> je ochranná známka společnosti Husqvarna AB.  
Copyright<sup>®</sup> 2025 HUSQVARNA. Všechna práva vyhrazena.

[www.husqvarna.com](http://www.husqvarna.com)

---

Původní pokyny



1144029-90



2025-02-28