



x2



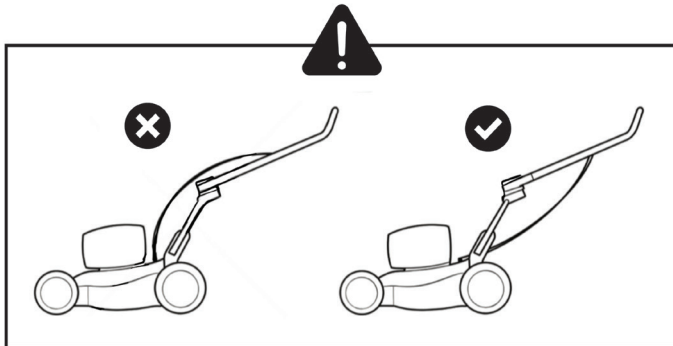
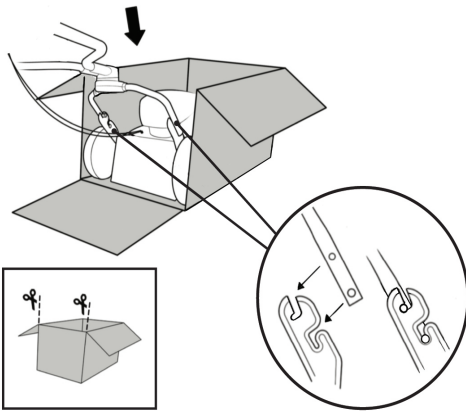
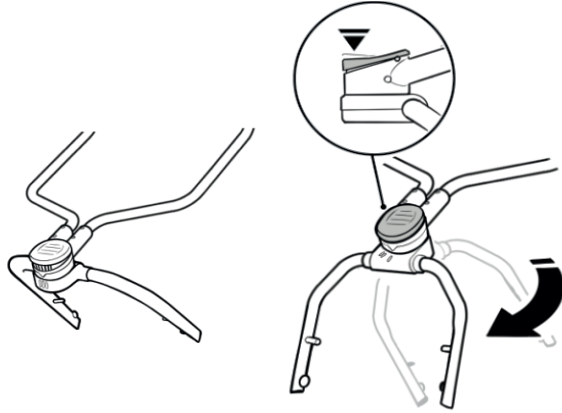
x2

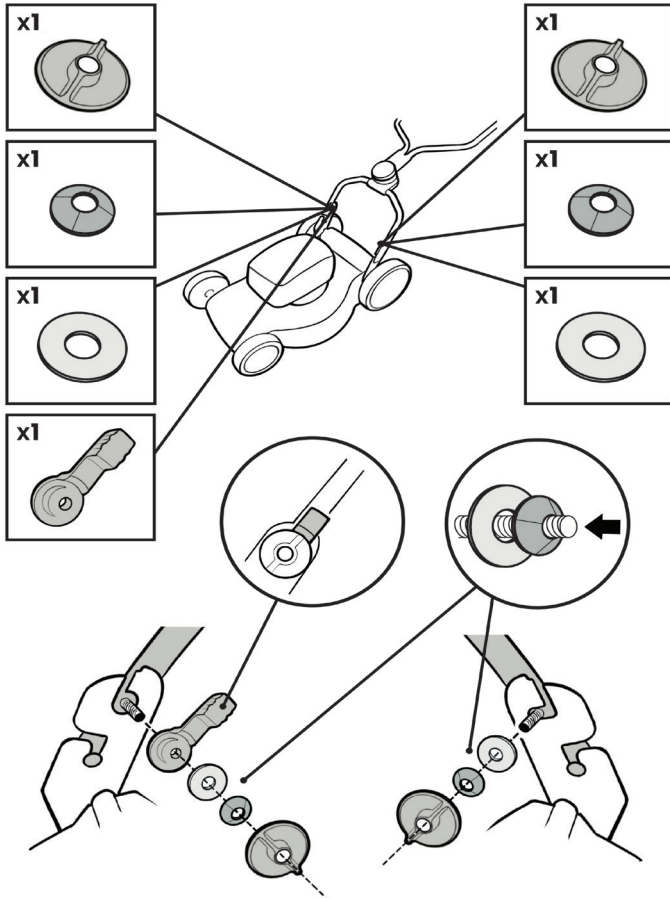


x2

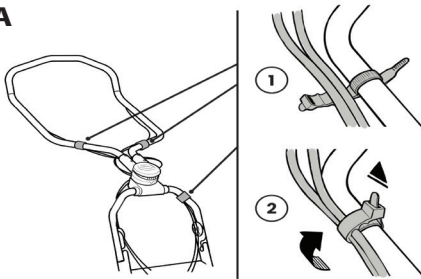


x1

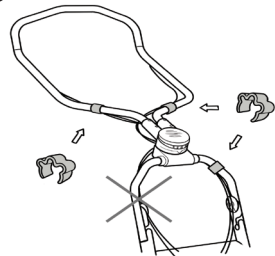


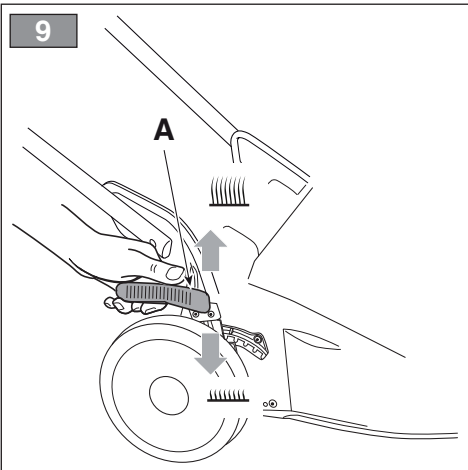
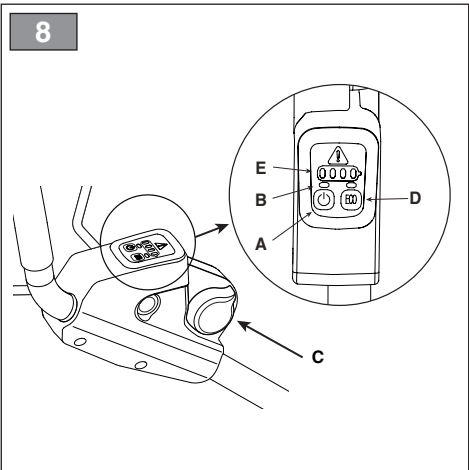
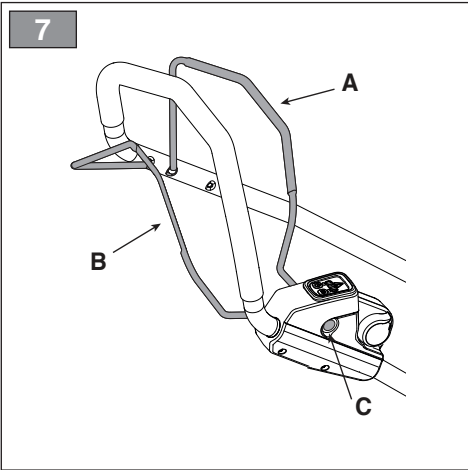
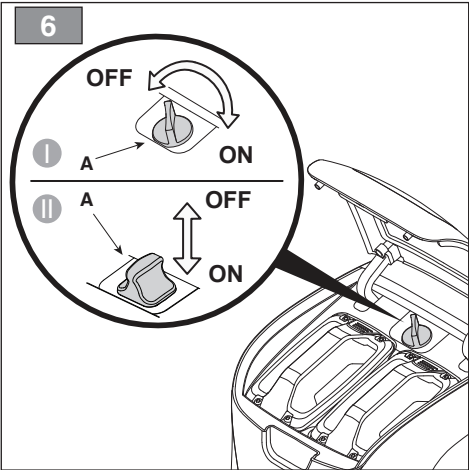
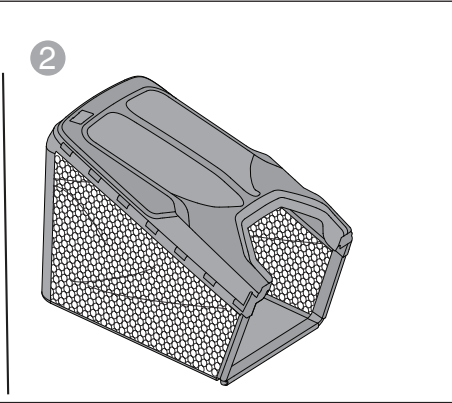
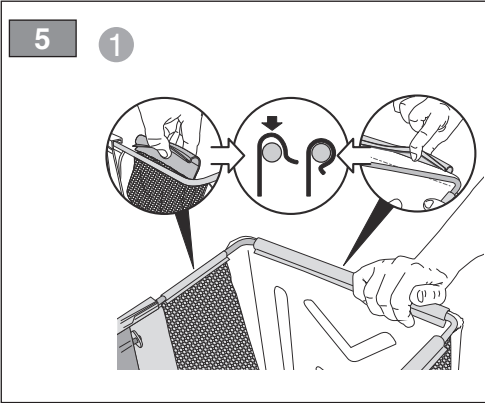


A

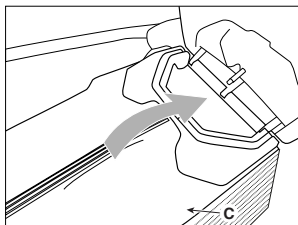
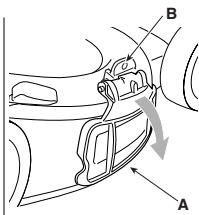


B

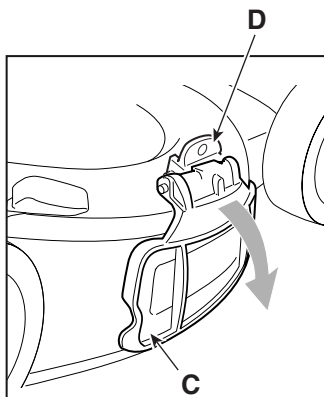
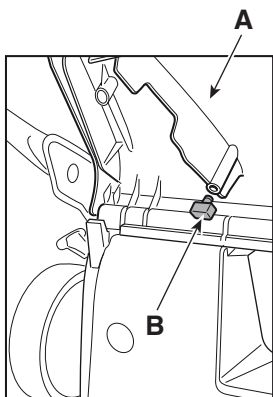
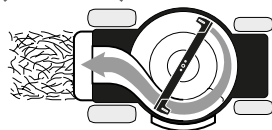
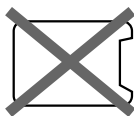




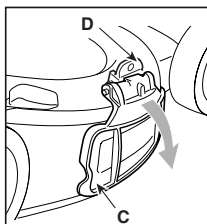
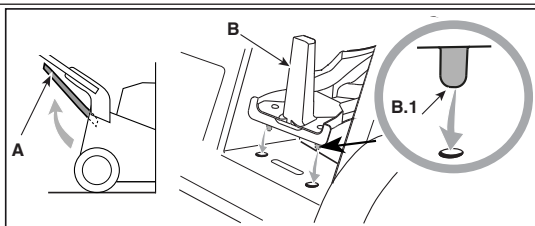
10

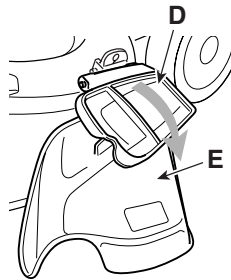
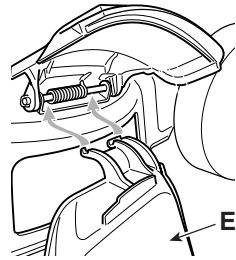
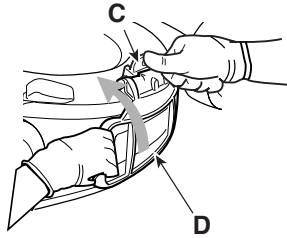
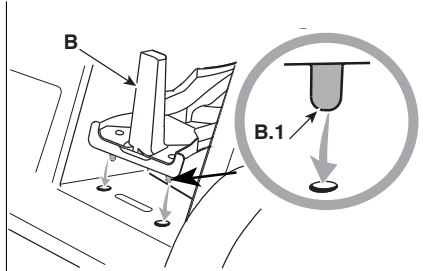
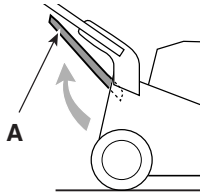


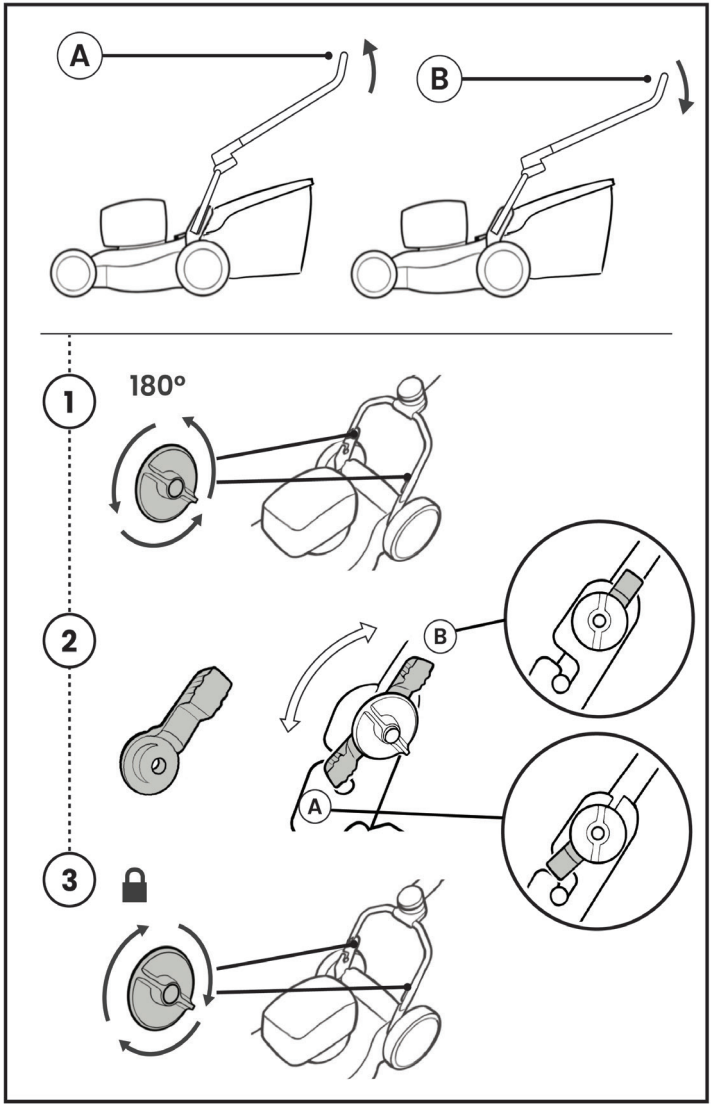
11

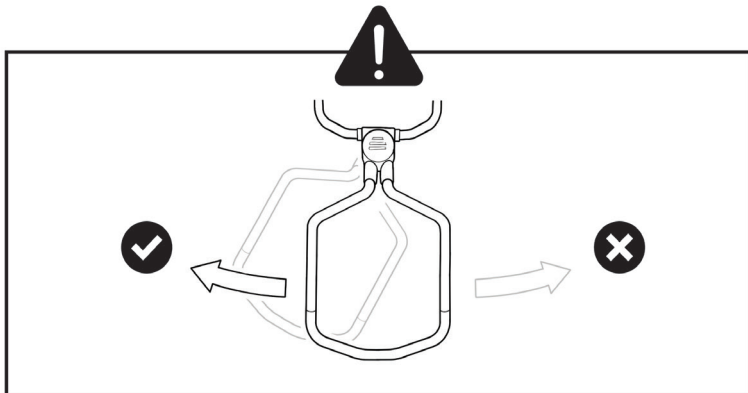
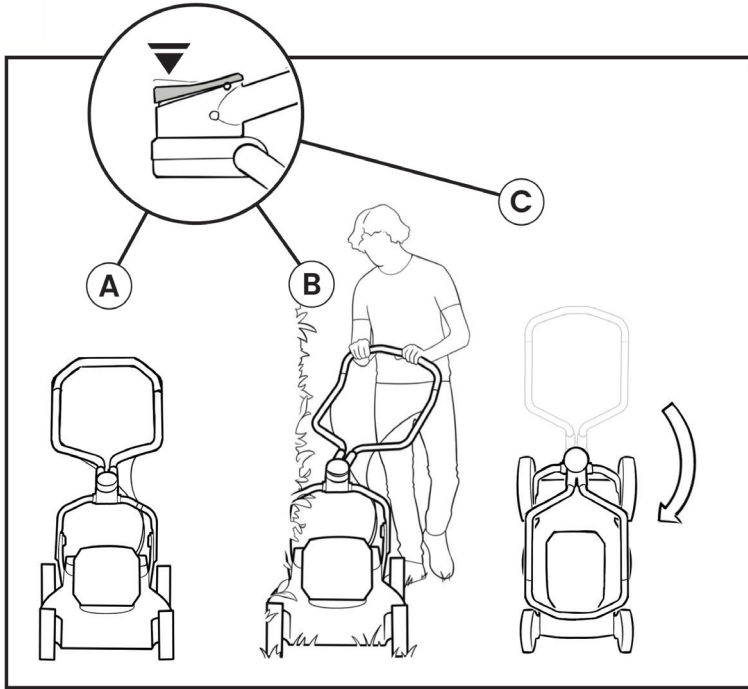


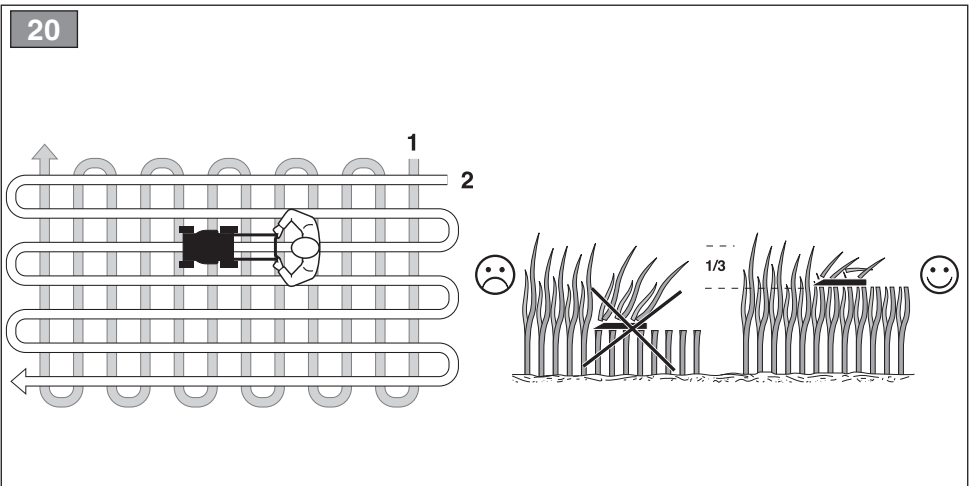
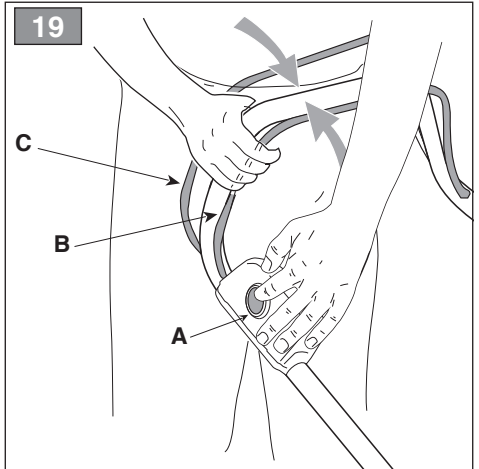
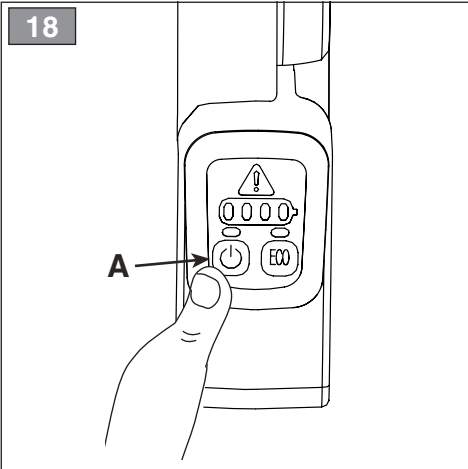
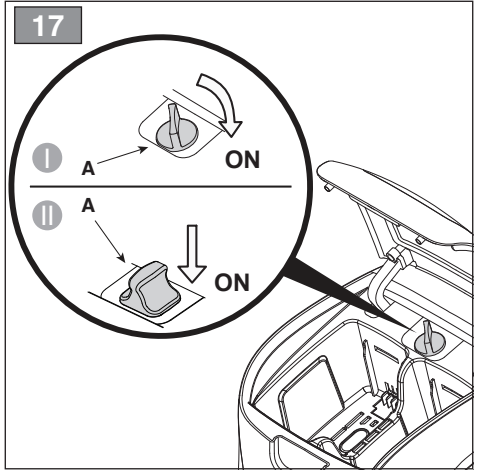
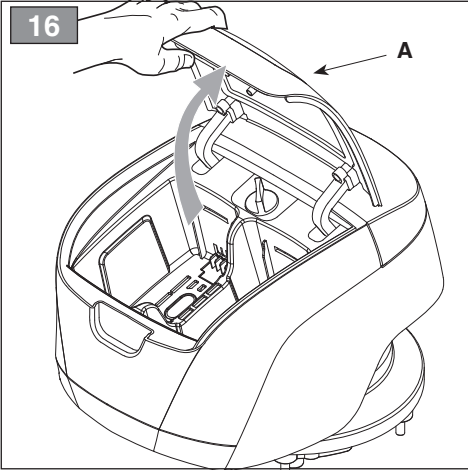
12

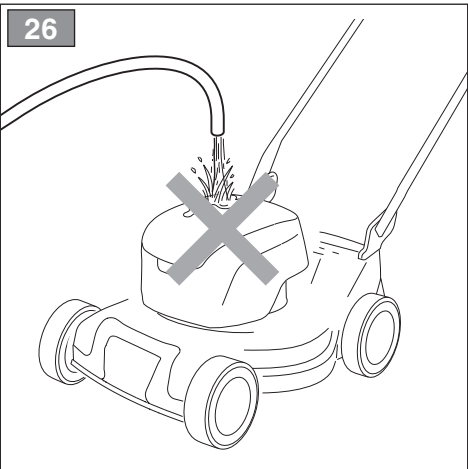
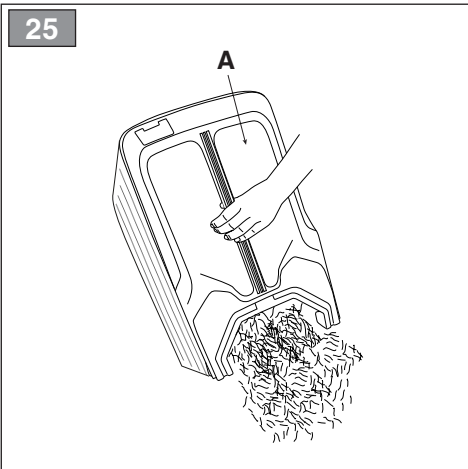
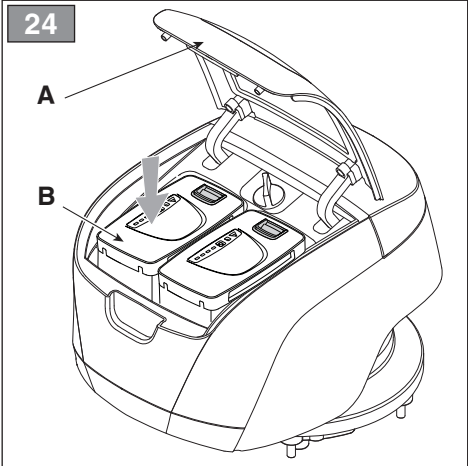
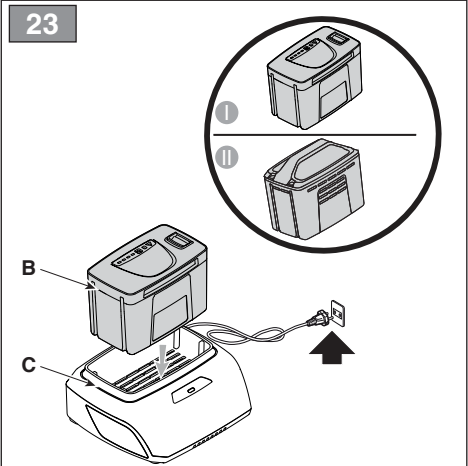
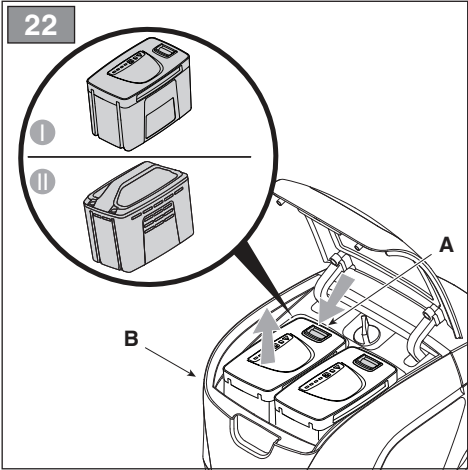
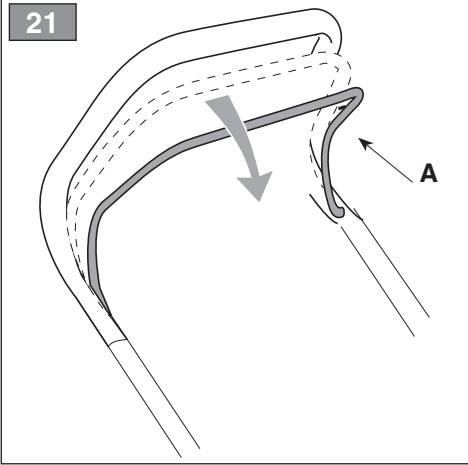








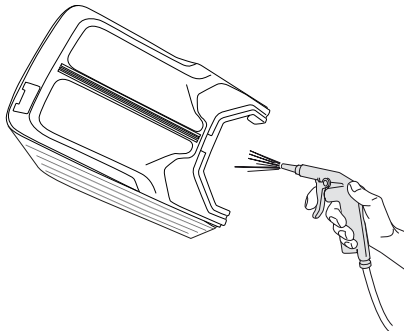




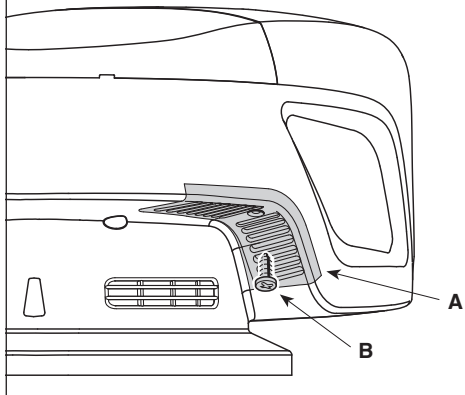
27



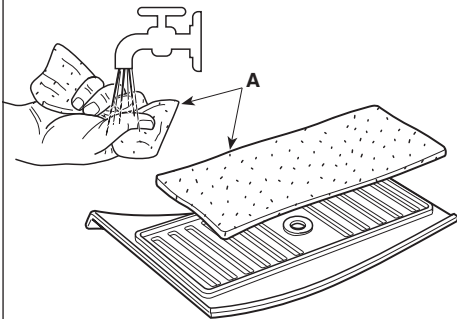
B



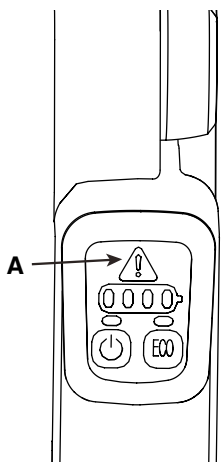
28



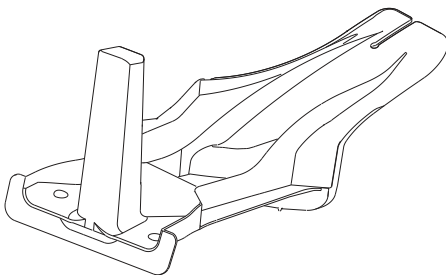
29



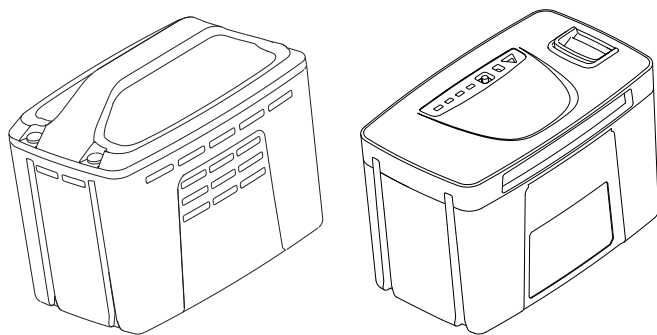
30



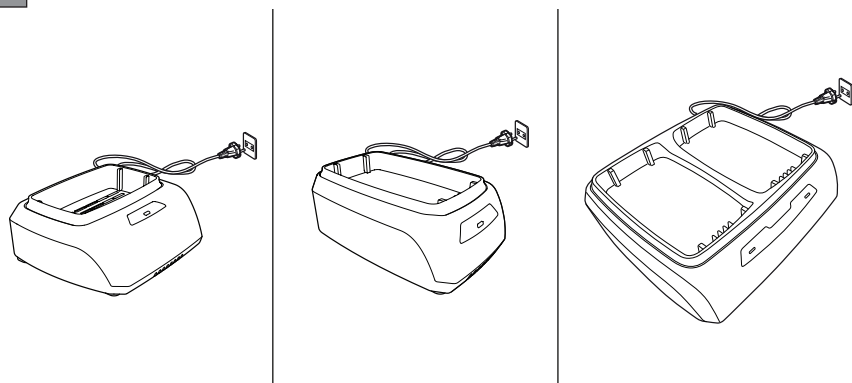
31



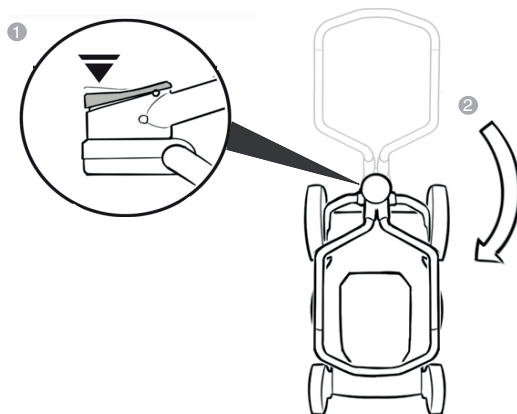
32

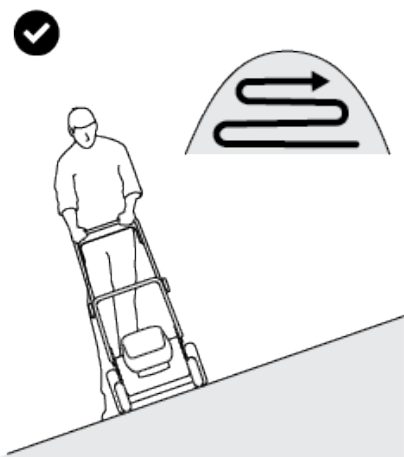
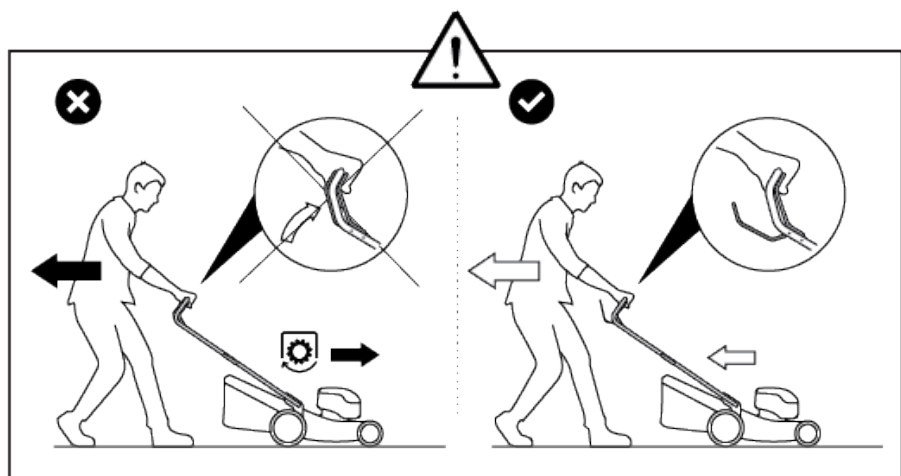
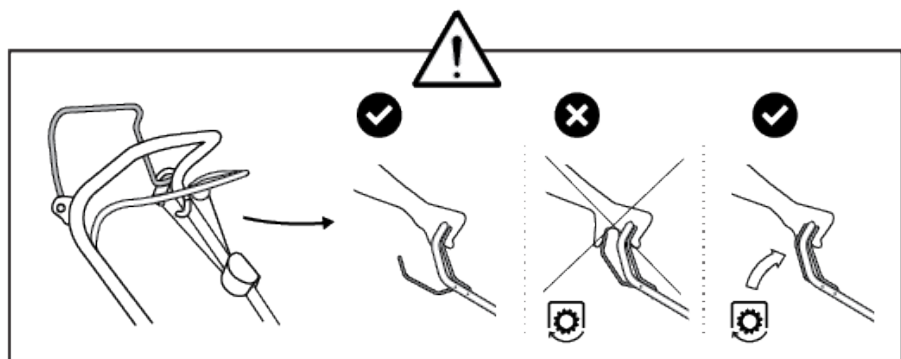


33



34

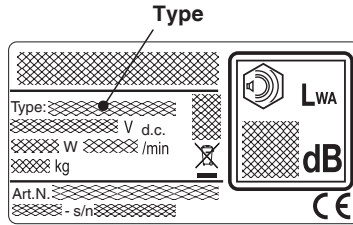




| [1] | DATI TECNICI | | CP1 430 Li 48 CP1 430 Li D48 Series | CP1 480 Li 48 CP1 480 Li D48 Series | CP1 530 Li D48 Series |
|------|--|-------------------|---|---|--------------------------|
| [2] | Potenza nominale * | W | 1300 ÷ 1500 | 1300 ÷ 1500 | 1500 |
| [3] | Velocità mass. di funzionamento motore * | min ⁻¹ | 2900 | 2900 | 2900 |
| [4] | Tensione di alimentazione MAX | V / DC | 48 | 48 | 48 |
| [5] | Tensione di alimentazione NOMINAL | V / DC | 43,2 | 43,2 | 43,2 |
| [6] | Peso macchina * | kg | 21 ÷ 25 | 23 ÷ 30 | 28 ÷ 31 |
| [7] | Ampiezza di taglio | cm | 41 | 46 | 51 |
| [8] | Codice dispositivo di taglio | | 81004341/3 | 81004460/0 81004346/3 | 81004459/0 81004462/0 |
| [9] | Livello di pressione acustica | dB(A) | 79,8 | 82,4 | 83,7 |
| [10] | Incertezza di misura | dB(A) | 3,0 | 3,0 | 3,0 |
| [11] | Livello di potenza acustica misurato | dB(A) | 90,24 | 94,36 | 95,6 |
| [10] | Incertezza di misura | dB(A) | 1,34 | 0,99 | 2,66 |
| [12] | Livello di potenza acustica garantito | dB(A) | 92 | 95 | 98 |
| [13] | Livello di vibrazioni | m/s ² | < 2,5 | < 2,5 | < 2,5 |
| [10] | Incertezza di misura | m/s ² | 1,5 | 1,5 | 1,5 |

* Per il dato specifico, fare riferimento a quanto indicato nell'etichetta di identificazione della macchina.

| [14] | ACCESSORI | | | |
|------|-----------------------|--|--|---|
| [15] | Kit "mulching" | ✓ | ✓ | ✓ |
| [16] | Batterie, mod. | BT 520 Li 48 BT 540 Li 48 BT 550 Li 48 | BT 720 Li 48 BT 740 Li 48 BT 750 Li 48 BT 775 Li 48 | |
| [17] | Carica batteria, mod. | CG 500 Li 48 CGF 500 Li 48 CGD 500 Li 48 | CG 700 Li 48 CGF 700 Li 48 CGD 700 Li 48 | |



Type:

- CP1 430 Li 48
- CP1 480 Li 48
- CP1 430 Q Li 48
- CP1 480 Q Li 48

| | |
|--------------|---|
| BT *20 Li 48 | x |
| BT *40 Li 48 | ✓ |
| BT *50 Li 48 | ✓ |

Type:

- CP1 430 S Li D48
- CP1 480 S Li D48
- CP1 530 S Li D48
- CP1 430 SQ Li D48
- CP1 480 SQ Li D48
- CP1 530 SQ Li D48

| | |
|-----------------------------|---|
| BT *20 Li 48 | x |
| BT *40 Li 48 | ✓ |
| BT *50 Li 48 | ✓ |
| BT *20 Li 48 + BT *20 Li 48 | x |
| BT *20 Li 48 + BT *40 Li 48 | ✓ |
| BT *20 Li 48 + BT *50 Li 48 | ✓ |
| BT *40 Li 48 + BT *40 Li 48 | ✓ |
| BT *40 Li 48 + BT *50 Li 48 | ✓ |
| BT *50 Li 48 + BT *50 Li 48 | ✓ |

Type:

- CP1 430 A Li D48
- CP1 480 A Li D48
- CP1 430 AQ Li D48
- CP1 480 AQ Li D48

| | |
|-----------------------------|---|
| BT *20 Li 48 | x |
| BT *40 Li 48 | ✓ |
| BT *50 Li 48 | ✓ |
| BT *20 Li 48 + BT *20 Li 48 | ✓ |
| BT *20 Li 48 + BT *40 Li 48 | ✓ |
| BT *20 Li 48 + BT *50 Li 48 | ✓ |
| BT *40 Li 48 + BT *40 Li 48 | ✓ |
| BT *40 Li 48 + BT *50 Li 48 | ✓ |
| BT *50 Li 48 + BT *50 Li 48 | ✓ |

Type:

- CP1 480 AS Li D48
- CP1 480 ASQ Li D48
- CP1 530 AS Li D48
- CP1 530 ASQ Li D48

| | |
|-----------------------------|---|
| BT *20 Li 48 | x |
| BT *40 Li 48 | ✓ |
| BT *50 Li 48 | ✓ |
| BT *75 Li 48 | ✓ |
| BT *20 Li 48 + BT *20 Li 48 | x |
| BT *20 Li 48 + BT *40 Li 48 | ✓ |
| BT *20 Li 48 + BT *50 Li 48 | ✓ |
| BT *20 Li 48 + BT *75 Li 48 | ✓ |
| BT *40 Li 48 + BT *40 Li 48 | ✓ |
| BT *40 Li 48 + BT *50 Li 48 | ✓ |
| BT *40 Li 48 + BT *75 Li 48 | ✓ |
| BT *50 Li 48 + BT *50 Li 48 | ✓ |
| BT *50 Li 48 + BT *75 Li 48 | ✓ |
| BT *75 Li 48 + BT *75 Li 48 | ✓ |

* = 7-5

| [1] BATTERIE, mod. | |
|--------------------|----------------------------------|
| BT 520 Li 48 → | BT 520/1 Li 48 |
| BT 540 Li 48 → | BT 540/1 Li 48 |
| BT 550 Li 48 → | BT 550/1 Li 48 |
| BT 720 Li 48 → | BT 720/1 Li 48 BT 720/2 Li 48 |
| BT 740 Li 48 → | BT 740/1 Li 48 BT 740/2 Li 48 |
| BT 750 Li 48 → | BT 750/1 Li 48 BT 750/2 Li 48 |
| BT 775 Li 48 → | BT 775/1 Li 48 BT 775/2 Li 48 |

| [2] CARICA BATTERIE, mod. |
|---------------------------|
| CG 500 Li 48 |
| CGF 500 Li 48 |
| CGD 500 Li 48 |
| CG 700 Li 48 |
| CGF 700 Li 48 |
| CGD 700 Li 48 |
| CGF C Li 48 |

| | | |
|----|-----|----------------------|
| BG | [1] | АКУМУЛАТОРИ, модел |
| BS | [1] | BATERIJE, mod. |
| CS | [1] | AKUMULÁTOR, mod. |
| DA | [1] | BATTERIER, mod. |
| DE | [1] | BATTERIE, Mod. |
| EL | [1] | ΜΠΑΤΑΡΙΕΣ, μοντ. |
| EN | [1] | BATTERY, mod. |
| ES | [1] | BATERÍAS, mod. |
| ET | [1] | AKU, mud. |
| FI | [1] | AKUT, malli |
| FR | [1] | BATTERIES, mod. |
| HR | [1] | BATERIJE, mod. |
| HU | [1] | AKKUMULÁTOROK, típus |
| LT | [1] | AKUMULIATORIAI, mod. |
| LV | [1] | AKUMULATORI, mod. |
| MK | [1] | БАТЕРИИ, модели |
| NL | [1] | ACCU'S, mod. |
| NO | [1] | BATTERI, mod. |
| PL | [1] | AKUMULATORY, mod. |
| PT | [1] | BATERIAS, mod. |
| RO | [1] | BATERII, mod. |
| RU | [1] | БАТАРЕИ, мод. |
| SK | [1] | AKUMULÁTOR, mod. |
| SL | [1] | BATERIJE, mod. |
| SR | [1] | BATERIJE, mod. |
| SV | [1] | BATTERIER, mod. |
| TR | [1] | BATARYALAR, mod. |

| | | |
|----|-----|---------------------------------|
| BG | [2] | зарядно устройство, модел |
| BS | [2] | Punjač baterije, mod. |
| CS | [2] | Nabíječka akumulátoru, mod. |
| DA | [2] | Batterioplader, mod. |
| DE | [2] | Batterieladegerät, Mod. |
| EL | [2] | Φορτιστής μπαταρίας, μοντ. |
| EN | [2] | Battery charger, mod. |
| ES | [2] | Cargador de baterías, mod. |
| ET | [2] | Akulaadija, mud. |
| FI | [2] | Akkulatori, malli |
| FR | [2] | Chargeur de batterie, mod. |
| HR | [2] | Punjač baterije, mod. |
| HU | [2] | Akkumulátor-töltő, típus |
| LT | [2] | Akumuliatoriaus kroviklis, mod. |
| LV | [2] | Akumulatora lādētājs, mod. |
| MK | [2] | полнач, модели |
| NL | [2] | Acculader, mod. |
| NO | [2] | Batterilader, mod. |
| PL | [2] | Ładowarka akumulatora, mod. |
| PT | [2] | Carregador de baterias, mod. |
| RO | [2] | Încărcător de baterie, mod. |
| RU | [2] | заряжатель, мод. |
| SK | [2] | Nabíječka akumulátora, mod. |
| SL | [2] | Akumulatorski polnilnik, mod. |
| SR | [2] | Punjač, mod. |
| SV | [2] | Batteriladdare, mod. |
| TR | [2] | Pil şarj aleti, mod. |

| | | |
|--|--|--|
| <p>[1] BG - ТЕХНИЧЕСКИ ДАННИ</p> <p>[2] Номинална мощност *</p> <p>[3] Максимална скорост на функциониране на двигателя *</p> <p>[4] Захранващо напрежение МАКС</p> <p>[5] Захранващо напрежение НОМИНАЛНО</p> <p>[6] Тегло на машината *</p> <p>[7] Широчина на кошене</p> <p>[8] Код на инструмента за рязане</p> <p>[9] Ниво на звукова налгана</p> <p>[10] Несигурност на измерване</p> <p>[11] Измерено ниво на акустична мощност</p> <p>[12] Гарантирано ниво на звукова мощност</p> <p>[13] Ниво на вибрации</p> <p>[14] Аксесоари</p> <p>[15] Комплект за „мулчиране“</p> <p>[16] Акумулатори, модел</p> <p>[17] Зарядно устройство, модел</p> <p>[18] Таблица за правилно счѐтаване на батерии</p> <p>* За специфични данни, вижте посоченото на идентификационния етикет на машината.</p> | <p>[1] BS - TEHNIČKI PODACI</p> <p>[2] Nazivna snaga *</p> <p>[3] Maks. brzina rada motora *</p> <p>[4] MAKS. napon napajanja</p> <p>[5] NOMINALNI napon napajanja</p> <p>[6] Težina mašine *</p> <p>[7] Širina košenja</p> <p>[8] Šifra rezne glave</p> <p>[9] Razina zvučnog pritiska</p> <p>[10] Mjerna nesigurnost</p> <p>[11] Izmjerena razina zvučne snage</p> <p>[12] Garantovana razina zvučne snage</p> <p>[13] Razina vibracija</p> <p>[14] Dodatna oprema</p> <p>[15] Pribor za mulčiranje</p> <p>[16] Baterije, mod.</p> <p>[17] Punjač baterije, mod.</p> <p>[18] Tabela za ispravnu kombinaciju akumulatora</p> <p>* Za specifični podataka, pogledajte što je navedeno na identifikacijskoj naljepnici mašine.</p> | <p>[1] CS - TECHNICKÉ PARAMETRY</p> <p>[2] Jmenovitý výkon</p> <p>[3] Maximální rychlost činnosti motoru *</p> <p>[4] Napájecí napětí MAX</p> <p>[5] Napájecí napětí NOMINÁL</p> <p>[6] Hmotnost stroje *</p> <p>[7] Šifra sečení</p> <p>[8] Kód záchoj strojí</p> <p>[9] Úroveň akustického tlaku</p> <p>[10] Nepřesnost měření</p> <p>[11] Úroveň naměřeného akustického výkonu</p> <p>[12] Úroveň zaručeného akustického výkonu</p> <p>[13] Úroveň vibrací</p> <p>[14] Příslušenství</p> <p>[15] Sada pro Mulčování</p> <p>[16] Akumulátor, mod.</p> <p>[17] Nabíječka akumulátoru, mod.</p> <p>[18] Tabulka pro správnou kombinaci baterií</p> <p>* Ohledně uvedeného údaje vycházejte z hodnoty uvedené na identifikačním štítku stroje.</p> |
| <p>[1] DA - TEKNISKE DATA</p> <p>[2] Nominel effekt *</p> <p>[3] Motorens maks. driftshastighed *</p> <p>[4] Forsyningsspænding MAX</p> <p>[5] Forsyningsspænding NOMINAL</p> <p>[6] Maskinens vægt *</p> <p>[7] Klippebredde</p> <p>[8] Skæreanordningens kode</p> <p>[9] Lydtryksniveau</p> <p>[10] Måleusikkerhed</p> <p>[11] Målt lydeffektniveau</p> <p>[12] Garanteret lydeffektniveau</p> <p>[13] Vibrationsniveau</p> <p>[14] Tilbehør</p> <p>[15] Sæt til "multiclip"</p> <p>[16] Batterier, mod.</p> <p>[17] Batterioplader, mod.</p> <p>[18] Tabel for korrekt kombination af batterier</p> <p>* For disse data henvises til hvad der er angivet på maskinens identifikationsmærkat.</p> | <p>[1] DE - TECHNISCHE DATEN</p> <p>[2] Nennleistung *</p> <p>[3] Max. Betriebsgeschwindigkeit des Motors *</p> <p>[4] MAX Versorgungsspannung</p> <p>[5] NOMINALE Versorgungsspannung</p> <p>[6] Maschinengewicht *</p> <p>[7] Schnittbreite</p> <p>[8] Code Schneidvorrichtung</p> <p>[9] Schallpegel</p> <p>[10] Messungengenauigkeit</p> <p>[11] Gemessener Schalleistungspegel</p> <p>[12] Sichergestellter Schalleistungspegel</p> <p>[13] Schwingungen</p> <p>[14] Anbaugeräte</p> <p>[15] Mulching-Kit</p> <p>[16] Batterie, Mod.</p> <p>[17] Batterie ladegerät, Mod.</p> <p>[18] Tabelle für die richtige Kombination der Batterien</p> <p>* Für die genaue Angabe nehmen Sie bitte auf das Typenschild der Maschine Bezug.</p> | <p>[1] EL - TEHNIKA XAPAKTIPCTIKA</p> <p>[2] Ονομαστική ισχύς *</p> <p>[3] Μέγ. ταχύτητα λειτουργίας κινητήρα *</p> <p>[4] ΜΕΓ. τάση τροφοδοσίας</p> <p>[5] ΟΝΟΜΑΣΤΙΚΗ τάση τροφοδοσίας</p> <p>[6] Βάρος μηχανήματος *</p> <p>[7] Πλάτος κοπής</p> <p>[8] Κωδικός συστήματος κοπής</p> <p>[9] Στάθμη ακουστικής πίεσης</p> <p>[10] Αβεβαιότητα μέτρησης</p> <p>[11] Μετρημένη στάθμη ακουστικής ισχύος</p> <p>[12] Εγγυημένη στάθμη ηχητικής πίεσης</p> <p>[13] Επίπεδο κραδασμών</p> <p>[14] Αξεσουάρ</p> <p>[15] Σετ "Mulching" (ψιλοτεμαχισμοί)</p> <p>[16] Μπαταρίες, μοντ.</p> <p>[17] Φορτιστής μπαταρίας, μοντ.</p> <p>[18] Πίνακας για το σωστό συνδυασμό των μπαταριών</p> <p>* Για το συγκεκριμένο στοιχείο, ελέγξτε τα όσα αναγράφονται στην ετικέτα προσαρμοσμού του μηχανήματος.</p> |
| <p>[1] EN - TECHNICAL DATA</p> <p>[2] Nominal power *</p> <p>[3] Max. motor operating speed *</p> <p>[4] MAX supply voltage</p> <p>[5] NOMINAL supply voltage</p> <p>[6] Machine weight *</p> <p>[7] Cutting width</p> <p>[8] Cutting means code</p> <p>[9] Sound pressure level</p> <p>[10] Measurement uncertainty</p> <p>[11] Measured acoustic power level</p> <p>[12] Guaranteed acoustic power level</p> <p>[13] Vibrations level</p> <p>[14] Accessories</p> <p>[15] Mulching kit</p> <p>[16] Battery, mod.</p> <p>[17] Battery charger, mod.</p> <p>[18] Table for the correct combination of batteries</p> <p>* Please refer to the data indicated on the machine's identification label for the exact figure.</p> | <p>[1] ES - DATOS TÉCNICOS</p> <p>[2] Potencia nominal *</p> <p>[3] Velocidad máx. de funcionamiento motor *</p> <p>[4] Tensión de alimentación MAX</p> <p>[5] Tensión de alimentación NOMINAL</p> <p>[6] Peso máquina *</p> <p>[7] Amplitud de corte</p> <p>[8] Código del dispositivo de corte</p> <p>[9] Nivel de presión acústica</p> <p>[10] Incertidumbre de medida</p> <p>[11] Nivel de potencia acústica medido</p> <p>[12] Nivel de potencia acústica garantizado</p> <p>[13] Nivel de vibraciones</p> <p>[14] Accesorios</p> <p>[15] Kit para "Mulching"</p> <p>[16] Baterías, mod.</p> <p>[17] Cargador de batería, mod.</p> <p>[18] Tabla para combinar correctamente las baterías</p> <p>* Para el dato específico, hacer referencia a lo indicado en la etiqueta de identificación de la máquina.</p> | <p>[1] ET - TEHNILISED ANDMED</p> <p>[2] Nominaalvõimsus *</p> <p>[3] Mootori töötamise maks. kiirus *</p> <p>[4] MAX toitepinge</p> <p>[5] NOMINAALNE toitepinge</p> <p>[6] Masina kaal *</p> <p>[7] Lõikeaius</p> <p>[8] Lõikeseadme kood</p> <p>[9] Helirõhu tase</p> <p>[10] Mõõtmisevõlvatus</p> <p>[11] Mõõdetud müra võimsuse tase</p> <p>[12] Garantitud müra võimsuse tase</p> <p>[13] Vibratsioonide tase</p> <p>[14] Liseseadmed</p> <p>[15] "Multisims" komplekt</p> <p>[16] Aku, mud.</p> <p>[17] Akulaadja, mud.</p> <p>[18] Akude õige kombinatsiooni tabel</p> <p>* Konkreetse info jaoks viidata masina identifitseerimisetiketil märgitule.</p> |



OBSAH


| | | |
|------|---|----|
| 1. | VŠEOBECNÉ INFORMACE | 1 |
| 1.1 | Jak číst návod | 1 |
| 1.2 | Odkazy | 1 |
| 2. | BEZPEČNOSTNÍ POKYNY | 1 |
| 2.1 | Instruktaž | 1 |
| 2.2 | Přípravné úkony | 2 |
| 2.3 | Během použití | 2 |
| 2.4 | Údržba a skladování | 2 |
| 2.5 | Akumulátor / nabíječka akumulátoru | 3 |
| 2.6 | Ochrana životního prostředí | 3 |
| 3. | SEZNÁMENÍ SE STROJEM | 3 |
| 3.1 | Popis stroje a určené použití | 3 |
| 3.2 | Výstražné symboly | 4 |
| 3.3 | Identifikační štítek | 4 |
| 3.4 | Hlavní součásti | 4 |
| 4. | MONTÁŽ | 4 |
| 4.1 | Rozbalení (obr. 3) | 5 |
| 4.2 | Montáž rukojeti | 5 |
| 4.3 | Montáž KOŠE | 5 |
| 5. | OVLÁDACÍ PRVKY | 5 |
| 5.1 | Bezpečnostní klíč (Vypinací zařízení) | 5 |
| 5.2 | Rukojeť | 5 |
| 5.3 | Nastavení výšky sečení | 6 |
| 6. | POUŽITÍ STROJE | 6 |
| 6.1 | Přípravné úkony | 6 |
| 6.2 | Bezpečnostní kontroly | 6 |
| 6.3 | Uvedení do činnosti | 7 |
| 6.4 | Pracovní činnost | 7 |
| 6.5 | Zastavení | 7 |
| 6.6 | Po použití | 7 |
| 7. | WÚDRŽBA | 7 |
| 7.1 | Všeobecné informace | 7 |
| 7.2 | AKUMULÁTOR | 8 |
| 7.3 | ČIŠTĚNÍ | 8 |
| 7.4 | Upevňovací matice a šrouby | 8 |
| 7.5 | Čištění vzduchového filtru | 9 |
| 8. | MIMORÁDNÁ ÚDRŽBA | 9 |
| 8.1 | Žací ústrojí | 9 |
| 9. | SKLADOVÁNÍ | 9 |
| 9.1 | Skladování stroje | 9 |
| 9.2 | Skladování akumulátoru | 9 |
| 10. | MANIPULACE A PŘEPRAVA | 9 |
| 11. | TABULKA ÚDRŽBY | 10 |
| 12. | Identifikace závad | 10 |
| 12.1 | Pro stroje s Elektronické ovládání | 10 |
| 12.2 | Pro stroje BEZ Elektronické ovládání | 11 |
| 13. | VOLITELNÉ PŘÍSLUŠENSTVÍ | 12 |
| 13.1 | Sada pro mulčování | 12 |
| 13.2 | Akumulátory | 12 |
| 13.3 | Nabíječka akumulátorů | 12 |

1. VŠEOBECNÉ INFORMACE

1.1 JAK ČÍST NÁVOD

V textu návodu se nacházejí některé odstavce, které mají mimořádný význam z hlediska bezpečnosti nebo funkčnosti; stupeň důležitosti je vyznačen symboly, jejichž význam je následující:

POZNÁMKA NEBO DŮLEŽITÁ INFORMACE *upřesňuje nebo blíže vysvětluje některé již předem uvedené informace se záměrem vyhnout se poškození stroje a způsobení škod.*

Symbol  poukazuje na nebezpečí. Nedodržení uvedeného varování má za následek možné ublížení na zdraví obsluhy nebo třetích osob a/nebo škody na majetku.

.....

- * Zvýrazněné odstavce s rámečkem tvořeným šedými tečkami a kovanými čarami označují charakteristiky volitelného příslušenství, které není součástí všech modelů dokumentovaných v tomto návodu. Zkontrolujte, zda je konkrétní charakteristika součástí příslušného modelu.

Všechny výrazy „přední“, „zadní“, „pravý“ a „levý“ se vztahují na pracovní pozici obsluhy.

1.2 ODKAZY

1.2.1 Obrázky

Obrázky v tomto návodu jsou očíslovány 1, 2, 3 apod. Součásti, které jsou uvedeny na obrázcích, jsou označeny písmeny A, B, C apod.

Odkaz na součást C na obrázku 2 je uveden formou nápisu: „Viz obr. 2.C“ nebo jednoduše „(obr. 2.C)“.


Uvedené obrázky jsou pouze orientační. Skutečné díly se mohou lišit od zobrazených.

1.2.2 Názvy

Návod je rozdělen do kapitol a odstavců. Název odstavce „2.1 Instruktaž“ je pod názvem „2. Bezpečnostní pokyny“. Odkazy na názvy a odstavce jsou uvedeny prostřednictvím zkratký kap. nebo odst. a příslušného čísla. Příklad: „kap. 2“ nebo „odst. 2.1“

2. BEZPEČNOSTNÍ POKYNY

2.1 INSTRUKTÁŽ

 **Seznamte se s ovládacími prvky stroje a s jeho vhodným použitím. Naučte se rychle zastavit motor. Neuposlechnutí varování a pokynů může způsobit požár a/ nebo vážná ublížení na zdraví.**

- Nikdy nepřipusťte, aby stroj používaly děti nebo osoby, které nejsou dokonale seznámeny s pokyny. Zákony v jednotlivých zemích upřesňují minimální předepsaný věk pro uživatele.
- Toto zařízení může být používáno dětmi ve věku nejméně 8 let a osobami s omezenými fyzickými, smyslovými nebo duševními schopnostmi nebo osobami bez zkušeností a znalostí, když jsou pod dozorem nebo když jsou poučeny o bezpečném použití zařízení a o pochopení souvisejících nebezpečí. Děti si nesmí hrát se zařízením.

- Čištění a údržbu, které má provádět uživatel, nesmějí provádět děti bez dozoru.
- Stroj nesmíte nikdy používat, jste-li unaveni, pokud je vám nevolno nebo v případě, že jste užili léky, drogy, alkohol nebo jiné látky snižující vaše reflexní schopnosti a pozornost.
 - Nepřevážejte děti ani jiné spolujezdcy.
 - Pamatujte, že obsluha nebo uživatel nese odpovědnost za nehody a nepředvídané události způsobené jiným osobám nebo na jejich majetku. Zhodnocení možných rizik při práci na zvoleném terénu patří do odpovědnosti uživatele, který je také odpovědný za přijetí všech dostupných opatření k zajištění vlastní bezpečnosti a také bezpečnosti jiných osob, zvláště na svazích, nepravidelném, kluzkém a nestabilním terénu.
 - V případě, že chcete postoupit nebo půjčit stroj jiným osobám, ujistěte se, že se uživatel seznámí s pokyny pro použití, uvedenými v tomto návodu.

2.2 PŘÍPRAVNÉ ÚKONY

Osobní ochranné prostředky (OOP)

- Používejte vhodný oděv, odolnou pracovní obuv s protiskluzovou podrážkou a dlouhé kalhoty. Nepracujte bosí nebo v otevřených sandálech. Používejte chrániče sluchu.
- Použití chráničů sluchu může snížit schopnost zaslechnout případná varování (křik nebo alarm). Věnujte maximální pozornost dění v pracovním prostoru.
- Ve všech situacích, kdy existuje riziko pro vaše ruce, používejte pracovní rukavice.
- Nemějte na sobě šály, pláště, náhrdelníky, náramky, oděv s volnými částmi nebo oděv se šňůrkami nebo kravatou ani jakékoli visící nebo volné doplňky všeobecně, protože by se mohly zachytit do stroje nebo do předmětů a materiálů, které se nacházejí na pracovišti.
- Dlouhé vlasy vhodným způsobem sepněte.

Pracovní prostor / Stroj

- Důkladně prohleďte celý pracovní prostor a odstraňte z něj vše, co by mohlo být vymrštno strojem nebo by mohlo poškodit žací ústrojí/otáčející se součásti (kameny, větve, železné dráty, kosti apod.).

2.3 BĚHEM POUŽITÍ

Pracovní prostor

- Nepoužívejte stroj v prostředí s rizikem výbuchu, za přítomnosti hořlavých kapalin, plynů nebo prachu. Elektrické nářadí způsobuje vznik jisker, které mohou zapálit prach nebo výpary.
- Pracujte pouze při denním světle nebo při dobrém umělé osvětlení a za dobré viditelnosti.
- Vzdalte osoby, děti a zvířata z pracovního prostoru. Je potřeba, aby byly děti pod dohledem dospělých osob.
- Nepracujte, když je tráva mokrá, za deště a při riziku bouře, zejména když je pravděpodobný výskyt blesků.
- Nevystavujte stroj dešti ani vlhkému prostředí. Voda, která pronikne do nástroje, zvyšuje riziko zásahu elektrickým proudem.
- Věnujte mimořádnou pozornost nepravidelostem terénu (hrboly, příkopy), svahům, skrytým nebezpečím a přítomnosti případných překážek, které by mohly omezovat viditelnost.
- Věnujte velkou pozornost blízkosti srázů, příkopů nebo mezí. Když jedno z kol zajede za okraj nebo když dojde k poklesnutí okraje, stroj se může převrátit.
- Šikmé trávníky by měly být sekány v příčném směru, a nikdy ne směrem nahoru/dolů, a je nutné věnovat zvýšenou pozornost změnám směru, ověřit své postavení a ujistit se, aby se do kol nezapletly překážky (kameny,

větve, kořeny apod.), což by mohlo způsobit boční posuvy nebo ztrátu kontroly nad strojem.

- Při použití stroje blízko silnice dávejte pozor na provoz.

Chování

- Věnujte pozornost použití zpětného chodu nebo pohybu dozadu. Před zpětným chodem i během něj se ohlédněte za sebe, abyste se ujistili, že se tam nenacházejí překážky.
- Nikdy neběhejte, ale kráčejte.
- Nedovolte, aby vás sekačka tahala.
- Pokaždé udržujte ruce a nohy v bezpečné vzdálenosti od žacího ústrojí, a to během uvádění stroje do činnosti i během jeho použití.
- Upozornění: žací ústrojí se nadále otáčí po dobu několika sekund i po jeho vyřazení nebo po vypnutí motoru.
- Vždy se držte v dostatečné vzdálenosti od výstupního otvoru.

⚠ V případě zlomení nebo nehody během pracovní činnosti okamžitě zastavte motor a oddalte stroj, aby se zabránilo dalším škodám; v případě nehod s ublížením na zdraví třetím osobám okamžitě aplikujte postupy první pomoci, nejvhodnější pro danou situaci, a obraťte se na zdravotní středisko ohledně potřebného ošetření. Odstraňte jakékoli úlomky, které by mohly způsobit škody a ublížení na zdraví osob nebo zvířat ponechaných bez dozoru.

Omezení použití

- Stroj nikdy nepoužívejte, pokud jsou ochranné kryty poškozené, chybí nebo nejsou správně nasazené (sběrný koš, ochranný kryt bočního výhozu nebo ochranný kryt zadního výhozu).
- Nepoužívejte stroj, když příslušenství/nástroje není/nějsou nainstalovány/nainstalovány v určených místech.
- Nevypínejte, nevyřazujte a nedemontujte přítomné bezpečnostní prvky/mikrospínače ani je nevyřazujte z činnosti.
- Nevystavujte stroj nadměrné námaze a nepoužívejte stroj s nižším výkonem pro realizaci náročných prací; použití vhodného stroje snižuje rizika a zlepšuje kvalitu práce.

2.4 ÚDRŽBA A SKLADOVÁNÍ

Provádění pravidelné údržby a správné skladování zajišťují zachování bezpečnosti stroje a úrovně jeho výkonnosti.

Údržba

- Nikdy nepoužívejte stroj, který má opotřebované nebo poškozené součásti. Vadné nebo opotřebované součásti mohou být nahrazeny a nikdy nesmí být opravovány.
- Během ukončení seřizování stroje věnujte pozornost tomu, abyste zabránili uvíznutí prstů mezi pohyblivým se žacím ústrojím a pevnými součástmi stroje.

⚠ Úrovně hluku a vibrací, uvedené v tomto návodu, představují maximální hodnoty použití stroje. Použití nevyváženého sekačičho prvku, příliš vysoká rychlost pohybu a chybná údržba výrazně ovlivňují akustické emise a vibrace. Proto je třeba přijmout preventivní opatření pro odstranění možných škod způsobených vysokým hlukem a namáháním v důsledku vibrací; zajistěte údržbu stroje, používejte chrániče sluchu a během pracovní činnosti dělejte přestávky.

Skladování

- Za účelem omezení rizika požáru nenechávejte nádoby s odpadovými materiály uvnitř místnosti.

2.5 AKUMULÁTOR / NABÍJEČKA AKUMULÁTORU

DŮLEŽITÁ INFORMACE Níže uvedené bezpečnostní pokyny doplňují bezpečnostní pokyny uvedené v návodu, který je přiložen k akumulátoru a k nabíječce akumulátoru.

- Pro nabíjení akumulátoru používejte výhradně nabíječky akumulátorů doporučené výrobcem. Nevhodná nabíječka akumulátorů může způsobit úraz elektrickým proudem, přehřátí nebo únik korozivní kapaliny akumulátoru.
- Používejte pouze specifické akumulátory určené pro vaše nářadí. Použití jiných akumulátorů může způsobit zranění a riziko požáru.
- Před vložením akumulátoru se ujistěte, že je zařízení vypnuto. Montáž akumulátoru do zapnutého elektrického zařízení může způsobit požár.
- Nepoužívaný akumulátor skladujte v dostatečně vzdálenosti od kancelářských sponek, mincí, klíčů, hřebíků, šroubů nebo jiných malých kovových předmětů, které by mohly způsobit zkrat kontaktů. Zkrat mezi kontakty akumulátoru může způsobit hoření nebo požár.
- Nabíječku akumulátoru nepoužívejte na místech s výpary, zápalnými látkami nebo na snadno zápalných površích, jako je papír, textilie apod. Během nabíjení dochází k ohřevu nabíječky akumulátoru, a proto by mohla způsobit vznik požáru.
- Během přepravy akumulátorů věnujte pozornost tomu, aby se zabránilo vzájemnému propojení kontaktů, a nepoužívejte pro přepravu kovové nádoby.

2.6 OCHRANA ŽIVOTNÍHO PROSTŘEDÍ

Ochrana životního prostředí musí představovat významný a prioritní aspekt použití stroje ve prospěch občanského spolužití a prostředí, v němž žijeme.

- Vyvarujte se toho, abyste byli rušivým prvkem ve vztahu s vašimi sousedy. Používejte stroj výhradně v rozumné době (ne časně ráno nebo pozdě večer, abyste nerušili jiné osoby).
- Důkladně dodržujte místní normy pro likvidaci obalů, opotřebovaných součástí nebo jakéhokoli prvku se silným dopadem na životní prostředí; Tento odpad by neměl být vyhazován do koše, ale je nutné jej oddělit a odevzdat do příslušných sběrných středisek, která zajistí recyklaci materiálů.
- Důsledně dodržujte místní předpisy, týkající se likvidace zbytkového materiálu.
- Při vyřazení stroje z provozu jej nenechávejte volně v přírodě, ale obraťte se na sběrné středisko, které je v souladu s platnými místními předpisy.



Neodhazujte elektrická zařízení do domovního odpadu. Podle evropské směrnice 2012/19/EU o odpadu tvořeném elektrickými a elektronickými zařízeními a její aplikace v podobě národních norem musí být elektrická zařízení po skončení své životnosti odevzdána do sběru odděleně za účelem jejich ekologické recyklace. Když se elektrická zařízení likvidují na smetišti nebo volně v přírodě, škodlivé látky mohou proniknout do podzemních vod a dostat se do potravinového řetězce, čímž mohou poškodit vaše zdraví a narušit životní pohodu. Pro získání podrobnějších informací o likvidaci tohoto výrobku se obraťte na kompetentní organizaci, zabývající se ekologickou likvidací domovního odpadu, nebo na vašeho Prodejce.



Po skončení životnosti akumulátorů proveďte jejich likvidaci a věnujte přitom pozornost našemu životnímu prostředí. Akumulátor obsahuje materiál, který je nebezpečný pro vás i pro životní prostředí. Je třeba jej odepnout a zlikvido-

vat samostatně ve sběrném středisku, které likviduje také akumulátory s ionty lithia.



Separovaný sběr použitých výrobků a obalů umožňuje recyklaci materiálů a jejich opětovné použití. Opětovné použití recyklovaných materiálů pomáhá předcházet znečištění životního prostředí a snižuje poptávku po prvotních surovinách.

3. SEZNÁMENÍ SE STROJEM

3.1 POPIS STROJE A URČENÉ POUŽITÍ

Jedná se o sekačku se stojící obsluhou.

K hlavním součástem stroje patří motor, který uvádí do činnosti žací ústrojí uzavřené v ochranném krytu, kola a rukojeť.

Obsluha je schopna obsluhovat stroj a používat hlavní ovládací prvky tak, že se bude vždy zdržovat za rukojeť, tedy v bezpečné vzdálenosti od otáčejícího se žacího ústrojí. Vzdálení obsluhy od stroje způsobí zastavení motoru a otáčejícího se zařízení v průběhu několika sekund.

3.1.1 Určené použití

Tento stroj byl navržen a vyroben k sečení (a sběru) trávy na zahradách a travnatých plochách o rozloze úměrné kapacitě záběru, prováděnému jednou osobou ve stoje.

Obecně lze říci, že tento stroj je určen pro:

- sečení trávy a její sběr do sběrného koše;
- sečení trávy a její výhoz dozadu;
- sečení trávy a její výhoz do boku (je-li součástí výbavy);
- sečení trávy, její rozsekání nadrobno a ponechání na terénu (mulčování – je-li součástí výbavy).

Použití speciálního příslušenství, které je určeno Výrobcem jako originální výbava, nebo příslušenství, které lze zakoupit samostatně, umožňuje provést tuto pracovní činnost v různých provozních režimech, které jsou ilustrovány v tomto návodu, nebo v pokynech, které jsou dodávány spolu s konkrétním příslušenstvím.

3.1.2 Nevhodné použití

Jakékoli jiné použití, které se liší od výše uvedených použití, může být nebezpečné a může způsobit ublížení na zdraví osob a/nebo škody na majetku.

Do nevhodného použití patří (například, ale nejen):

- Přeprava dalších osob na stroji, dětí nebo zvířat, které by mohly spadnout a způsobit si tak vážná zranění nebo ohrozit bezpečnost jízdy.
- Nechat se převážet strojem.
- Používání stroje k tažení nebo tlačení nákladů.
- Aktivace žacího ústrojí na úsecích bez travnatého porostu.
- Používání stroje pro sběr listů nebo nečistot.
- Používání stroje pro úpravu živých plotů nebo pro sečení netravnatých porostů.
- Používání stroje více než jednou osobou.

DŮLEŽITÁ INFORMACE Nevhodné použití stroje bude mít za následek propadnutí záruky a odmítnutí jakékoli odpovědnosti ze strany výrobce, přičemž všechny náklady vyplývající ze škod nebo ublížení na zdraví samotného uživatele či třetích osob ponese uživatel.

3.1.3 Druhy uživatelů



Tento stroj je určen k použití ze strany spotřebitelů, tedy neprofesionální obsluhy.



Je určen pro použití „domácími kutily“.



DŮLEŽITÁ INFORMACE *Stroj může používat jen jedna osoba.*

3.2 VÝSTRAŽNÉ SYMBOLY


Na stroji jsou uvedeny různé symboly (obr. 2). Jejich funkci je připomenout obsluhu chování, které je třeba dodržovat, aby jej používala s potřebnou pozorností a opatrností. Význam jednotlivých symbolů:



  **Upozornění.** Před použitím stroje si přečtěte pokyny.



  **Nebezpečí! Riziko vymrštění předmětů.** Během použití zařízení udržujte osoby mimo pracovní prostor.

  Jen pro sekačku se spalovacím motorem.

  Jen pro elektrické sekačky s napájením ze sítě.

  Jen pro elektrické sekačky s napájením ze sítě.

  **Nebezpečí! Riziko pořežení.** Pohybující se žací ústrojí. Nikdy nevkládejte ruce ani nohy do prostoru uložení žacího ústrojí.

  **Pozor na ostré žací ústrojí:** Nevkládejte ruce ani nohy do prostoru uložení žacího ústrojí. Žací ústrojí se nadále otáčí i po vypnutí motoru. Před zahájením údržby vyjměte bezpečnostní klíč (vypínací zařízení).

DŮLEŽITÁ INFORMACE *Poškozené nebo již nečitelné výstražné štítky je potřeba vyměnit. Požádejte o nové štítky ve svém autorizovaném servisním středisku.*

3.3 IDENTIFIKAČNÍ ŠTÍTEK

Na identifikačním štítku jsou uvedeny tyto údaje (obr. 1).

1. Úroveň akustického výkonu.
2. Označení shody ES (CE).
3. Rok výroby.
4. Typ stroje.
5. Výrobní číslo.
6. Název a adresa Výrobce.
7. Kód výrobku.
8. Maximální rychlost chodu motoru.
9. Hmotnost v kg.
10. Napájecí napětí a frekvence.
11. Stupeň elektrické ochrany.
12. Jmenovitý výkon.

Přepište identifikační údaje stroje na příslušná místa na štítku, který je uveden na zadní straně obalu.

DŮLEŽITÁ INFORMACE *Identifikační údaje uvedené na identifikačním štítku výrobku uvádějte pokaždé, když se obrátíte na autorizovanou dílnu.*

DŮLEŽITÁ INFORMACE *Příklad prohlášení o shodě se nachází na posledních stranách návodu.*

3.4 HLAVNÍ SOUČÁSTI


Stroj je složen z několika základních částí, které plní následující funkce (obr.1.0):

- A. **Skříň:** jedná se o ochranný kryt, který ukryvá otáčející se žací ústrojí.
- B. **Motor:** uvádí do pohybu jak žací ústrojí, tak pohon kol (je-li ve výbavě).
- C. **Žací ústrojí:** představuje součást určenou k sečení trávy.
- D. **Ochranný kryt zadního výhozu:** jde o bezpečnostní ochranný kryt, který zabraňuje vymrštění cizích předmětů, které byly případně zachyceny žacím ústrojím, daleko za stroj.
- E. **Ochranný kryt bočního výhozu (je-li ve výbavě):** jde o bezpečnostní ochranný kryt, který zabraňuje vymrštění cizích předmětů, které byly případně zachyceny žacím ústrojím, daleko za stroj.
- F. **Vychylovač bočního výhozu (je-li ve výbavě):** kromě funkce bočního výhozu trávy na terén plní i funkci bezpečnostní tím, že zabraňuje vymrštění cizích předmětů, které byly zachyceny žacím ústrojím, daleko od stroje (pouze u modelů s bočním výhozem).
- G. **Sběrný koš:** kromě funkce sběru posečené trávy plní i funkci bezpečnostní tím, že zabraňuje vymrštění cizích předmětů, které byly zachyceny žacím ústrojím, daleko od stroje (pouze u modelů se zadním sběrem).
- H. **Rukojeť:** jedná se o pracovní stanoviště obsluhy. Její délka zajistí, aby obsluha při práci vždy udržovala bezpečnou vzdálenost od otáčejícího se žacího ústrojí.
- I. **Akumulátor** (není-li dodán spolu se strojem, přečtěte si kap. 13 „volitelné příslušenství“): dodává energii potřebnou k uvedení motoru do chodu; jeho parametry a pokyny k použití jsou popsány ve specifickém návodu.
- J. **Páka kontroly přítomnosti obsluhy:** páka umožňuje spuštění žacího ústrojí a pohonu. Motor se automaticky vypne po uvolnění páky.
- K. **Páka zapnutí pohonu (je-li ve výbavě):** páka zapíná pohon kol a umožňuje jezdět stroje.
- L. **Okénko pro přístup k prostoru pro akumulátor**
- M. **Bezpečnostní klíč (Vypínací zařízení):** Klíč zapíná / vypíná elektrický rozvod stroje.
- N. **Nabíječka akumulátoru** (není-li dodána spolu se strojem, přečtěte si kap. 13 „volitelné příslušenství“): zařízení, které se používá pro nabíjení akumulátoru.

 **Pečlivě dbejte na bezpečnostní pokyny a předpisy popsané v kapitole 2.**


4. MONTÁŽ

Stroj není kompletně sestaven přímo ve výrobním závodě. Pro jeho uvedení do provozu je potřeba rozbalit jednotlivé části a smontovat je podle následujících pokynů.

 **Rozbalení a dokončení montáže musí být provedeno na rovné a pevné ploše s dostatečným prostorem pro manipulaci se strojem a s obaly a za použití vhodného nářadí. Nepoužívejte stroj dřívě, než provedete pokyny oddílu „MONTÁŽ“.**

4.1 ROZBALENÍ (OBR. 3)

1. Opatrně otevřete obal a dávejte pozor, abyste nepoztráceli součásti.
2. Přečtěte si dokumentaci, která se nachází v krabici, včetně tohoto návodu.
3. Vyjměte z krabice všechny nenamontované součásti.
4. Krabici a obaly zlikvidujte v souladu s místní legislativou.

 **Před provedením montáže zkontrolujte, zda bezpečnostní klíč není vložen do svého uložení.**

4.2 MONTÁŽ RUKOJETI

Sestavte rukojeť podle obrázku (obr. 4).

4.3 MONTÁŽ KOŠE

Sestavte koš podle obrázku (obr. 5).

5. OVLÁDACÍ PRVKY

5.1 BEZPEČNOSTNÍ KLÍČ (VYPÍNACÍ ZAŘÍZENÍ)

Klíč (obr. 6.A), který se nachází uvnitř prostoru pro akumulátor, aktivuje a deaktivuje elektrický obvod stroje. Vyjmutím klíče dojde k úplnému vypnutí elektrického rozvodu, čímž zabráníte nekontrolovanému použití stroje.

DŮLEŽITÁ INFORMACE *Bezpečnostní klíč vyjměte pokaždé, když se stroj nepoužívá nebo když je ponechán bez dozoru.*

- U některých modelů, kde to je součástí výbavy, uveďte klíč do polohy „ON“ pro zapnutí elektrického obvodu stroje, a tím umožníte nastartování.
- Uvedením klíčku do polohy „OFF“ dojde k úplnému vypnutí elektrického obvodu, čímž zabráníte nekontrolovanému použití stroje.

5.2 RUKOJEŤ

5.2.1 Páka přítomnosti obsluhy

Páka přítomnosti obsluhy (obr.7.A) umožňuje záběr žacího ústrojí a pohonu.

Rukojeť se nachází v přední poloze.

Stisknete bezpečnostní tlačítko (obr.7.C) a posunutím páky směrem k rukojeti spustíte žací zařízení.

Po uvolnění páky se motor automaticky vypne a všechny funkce jsou deaktivovány.

POZNÁMKA *Zapnutí žacího ústrojí je možné pouze stisknutím bezpečnostního tlačítka na pravé straně rukojeti a posunutím páky přítomnosti obsluhy směrem k rukojeti.*

5.2.2 Tlačítko zapnutí (pokud je k dispozici)

Tlačítko zapnutí (obr.8.A) se používá pro:



1. **Zapnutí stroje.** Stisknutím tlačítka (obr. 8.A) se LED (obr. 8.B) rozsvítí a stroj je připraven k použití.

POZNÁMKA *Spuštění stroje je možné, jen pokud jsou páky přítomnosti obsluhy a páka pohonu uvolněné.*

POZNÁMKA *Pokud se zařízení nepoužívá, po 15 sekundách LED zhasne a výše uvedenou operaci bude potřeba zopakovat.*



2. **Zapojení žacího ústrojí.**
POZNÁMKA *Žací ústrojí lze zapojit pouze s pákou přítomnosti obsluhy stisknutou proti rukojeti (viz odst. 6.3).*

3. **Odpojení žacího ústrojí.** Se zapojeným žacím ústrojím uvolněte páku přítomnosti obsluhy (obr. 7.A); žací ústrojí se vypne, ale bude udržovat stroj zapnutý.

5.2.3 Páka zapnutí pohonu

DŮLEŽITÉ *Motor se může spouštět, jen když je pohon vypnutý.*

- Zapojí pohon kol a umožní pojezd stroje.
- Rukojeť se nachází v zadní poloze.



Zařazený pohon. Sekačka začne pojíždět zatažením páky proti rukojeti (obr. 7.B). Sekačka přestane pojíždět uvolněním páky.

DŮLEŽITÉ *Netahejte stroj dozadu při zařazeném pohonu.*

U některých modelů lze rychlost pojezdu nastavit pomocí knoflíku výběru na pravé straně rukojeti (obr. 8.C).

Můžete vybrat 6 různých úrovní rychlosti.



1. **Maximální rychlost** (přibližně 5 km/h).
2. **Minimální rychlost** (přibližně 2,5 km/h).

POZNÁMKA *Poslední zvolená úroveň rychlosti zůstane nastavena i po vypnutí stroje.*

5.2.4 Tlačítko „ECO“ (pokud je k dispozici)

Funkce „ECO“ šetří energii při sekání trávy a optimalizuje životnost akumulátoru. Pro aktivaci nebo deaktivaci úsporné funkce „Eco“ stisknete tlačítko (obr. 8.D).

Tato funkce se vypne vždy po uvolnění páky přítomnosti obsluhy.

POZNÁMKA *Nedoporučujeme používat úspornou funkci „ECO“ v náročných podmínkách pro sečení (sekání silné, vysoké, mokré trávy).*

5.3 NASTAVENÍ VÝŠKY SEČENÍ

Snížením nebo nadzvednutím skříň se tráva může sekat v různých výškách.

 **Uvedený úkon proved'te při zastaveném žacím ústrojí.**

Nastavení výšky sečení se provádí pomocí páky (obr.9.A), která zvyšuje nebo snižuje skříň do požadované polohy.

6. POUŽITÍ STROJE

DŮLEŽITÉ Pokud jde o instrukce týkající se akumulátorů a nabíječky, nahlédněte do příslušného návodu.

6.1 PŘÍPRAVNÉ ÚKONY

Ujistěte se, že bezpečnostní klíč není vložen v zařízení. Uved'te stroj do vodorovné polohy tak, aby byl dobře opřeny o terén.

6.1.1 Kontrola akumulátoru

Před prvním použitím stroje po zakoupení proved'te úplné nabití akumulátoru dle pokynů uvedených v návodu k akumulátoru.

Před použitím zkontrolujte stav nabití akumulátoru podle pokynů uvedených v návodu k akumulátoru.

6.1.2 Příprava stroje pro pracovní činnost

POZNÁMKA Tento stroj umožňuje sekat trávník různými způsoby.

a. Příprava pro sečení a sběr trávy do sběrného koše:

1. Pro modely s bočním výhozem: Ujistěte se, že ochranný kryt (obr. 10.A) se nachází ve spodní poloze a je zajištěn pojistnou pákou (obr. 10.B).
2. Nasad'te sběrný koš (obr. 10.C).

b. Příprava pro sečení a zadní výhoz trávy na zem:

1. Zvedněte ochranný kryt zadního výhozu (obr. 11.A) a namontujte kolík (obr. 11.B).
2. U modelů s možností bočního výhozu: Ujistěte se, že ochranný kryt (obr. 11.C) se nachází ve spodní poloze a je zajištěn pojistnou pákou (obr. 11.D).

Pro vyjmutí kolíku: viz obr. 11. A/B.

c. Příprava pro sečení trávy a její rozsekání (funkce mulčování):

Zvedněte kryt zadního výhozu (obr. 12.A) a nasad'te uzávěr vychylovače (obr. 12.B) na otvor výhozu, přičemž jej lehce nechte nakloněný doprava; pak jej upevněte tak, že vložíte dva čepy (obr. 12.B.1) do příslušných otvorů, až zacvaknou.

U modelů s možností bočního výhozu: Ujistěte se, že ochranný kryt bočního výhozu (obr. 12.C) se nachází ve spodní poloze a je zajištěn pojistnou pákou (obr. 12.D).

d. Příprava pro sečení a boční výhoz trávy:

1. Zvedněte kryt zadního výhozu (obr. 13.A) a nasad'te uzávěr vychylovače (obr. 13.B) na otvor výhozu, přičemž jej lehce nechte nakloněný doprava; pak jej upevněte tak, že vložíte dva čepy (obr. 13.B.1) do příslušných otvorů, až zacvaknou.
2. Zatlačte lehce na bezpečnostní páku (obr. 13.C) a zvedněte kryt bočního výhozu (obr. 13.D).
3. Nasad'te vychylovač bočního výhozu (obr. 13.E).
4. Zavřete kryt bočního výhozu (obr. 13.D) tak, aby vychylovač bočního výhozu (obr. 13.E) byl zablokován.

Pro odstranění vychylovače bočního výhozu:

5. Zatlačte lehce na bezpečnostní páku (obr. 13.C) a zvedněte kryt bočního výhozu (obr. 13.D).
6. Odháknete vychylovač bočního výhozu (obr. 13.E).

6.1.3 Nastavení rukojeti (obr. 14/15)

 **Uvedený úkon proved'te při zastaveném žacím ústrojí.**

6.2 BEZPEČNOSTNÍ KONTROLY


 **Bezpečnostní kontroly proved'te před každým použitím.**

6.2.1 Bezpečnostní kontrola před každým použitím

- Zkontrolujte neporušenost a správnou montáž všech součástí stroje;
- ujistěte se, že všechny šroubové spoje jsou řádně dotaženy;
- všechny povrchy stroje udržujte čisté a suché.

6.2.2 Funkční zkouška stroje

| Úkon | Výsledek |
|---|---|
| <ol style="list-style-type: none">1. Nastartujte stroj a zapněte žací ústrojí (odst. 6.3).2. Uvolněte páku přítomnosti obsluhy (obr. 21.A). | <ol style="list-style-type: none">1. Žací ústrojí se musí pohybovat.2. Páka se musí automaticky a rychle vrátit do neutrální polohy, musí dojít k vypnutí motoru a k zastavení žacího ústrojí v průběhu několika sekund. |
| <ol style="list-style-type: none">1. Nastartujte stroj (odst. 6.3) azatáhněte za páku pohonu (odst. 5.2.3).2. Uvolněte páku zapnutí pojezdu. | <ol style="list-style-type: none">1. Kola se budou pohybovat a zajistí pojezd stroje.2. Kola se zastaví a stroj přestane pojíždět. |
| Zkušební jízda | Žádná poruchová vibrace. Žádný neobvyklý zvuk. |

 **Když se kterýkoli z výsledků odlišuje od informací uvedených v následujících tabulkách, stroj nepoužívejte! Obráťte se na středisko servisní služby za účelem provedení potřebných kontrol a případné opravy.**

6.3 UVEDENÍ DO ČINNOSTI

POZNÁMKA *Uvádění do činnosti provádějte na rovném povrchu bez překážek a vysoké trávy.*

1. Otevřete okénko pro přístup k prostoru pro akumulátor (obr.16.A).
2. Vložte akumulátory (odst. 7.2.3.) do jejich uložení tak, že je zatlačíte na doraz, dokud neuslyšíte cvaknutí, při kterém dojde k zajištění akumulátorů v určené poloze a k sepnutí elektrického kontaktu.
3. Zasuňte na doraz bezpečnostní klíč (obr. 17.A). Kde se to vyžaduje, otočte klíčem do polohy „ON“.
4. Znovu úplně zavřete dvířka.
5. U modelů se startováním pomocí spouštěcího tlačítka je stiskněte (obr. 18.A). LED zůstane zapnutý 15 sekund.
6. Zapněte žací ústrojí tak, že nejprve stisknete bezpečnostní tlačítko vpravo (obr. 19.A) a poté stisknete páku přítomnosti obsluhy (obr. 19.B).
7. Pro zařazení pojezdu stisknete zadní páku na rukojeti (obr.19.C).

6.4 PRACOVNÍ ČINNOST

DŮLEŽITÁ INFORMACE *Během pracovní činnosti udržujte bezpečnou vzdálenost od žacího ústrojí, která je vymezena délkou rukojeti.*

Výdrž akumulátorů (tedy povrch trávníku, který lze posekat před dalším nabíjením) závisí na různých faktorech popsaných v (odst. 7.2.1).

Během používání se zobrazuje stav nabití akumulátorů (procento zbývajících nabití) (obr. 8.E).

DŮLEŽITÁ INFORMACE *V případě zastavení motoru během pracovní činnosti v důsledku přehřátí je třeba vyčkat 5 minut před jeho opětovným spuštěním.*

6.4.1 Sečení trávy

1. Zahajte rozjezd a sečení travnatého porostu.
2. Rychlost pojezdu a výšku sečení (odst. 5.3) přizpůsobte podmínkám trávníku (výška, hustota a vlhkost trávy) a množství odstraňované trávy.

U modelů s pojezdem (odst. 5.2.3): Doporučujeme nesekat na pozemcích se sklonem větším než 15°.

3. Trávník bude mít lepší vzhled v případě, že bude vždy posečen do stejné výšky a střídavě ve dvou směrech (obr.20).

Při bočním výhozu: doporučujeme poježdět tak, abyste zabránili vyhazování pokosené trávy na tu stranu louky, která ještě není posekaná.

Při mulčování nebo zadním výhozu trávy:

- Pokaždé zabraňte odstraňování příliš velkého množství trávy. Nikdy neodstraňujte více než jednu třetinu celkové výšky trávy při jednom průjezdu (obr. 20).
- Udržujte skříň stále čistou (odst. 7.3.1).

6.4.2 Vyprázdnění sběrného koše

U sběrného koše se signalizací naplnění:



Horní poloha =
prázdný.



Dole = plný*.

*sběrný koš je plný a je nutné jej vyprázdnit.

Vyjmutí a vysypání sběrného koše:

1. vyčkejte na zastavení žacího ústrojí;
2. vyjměte sběrný koš (obr. 25.A).

6.5 ZASTAVENÍ

Zastavení stroje:

1. Uvolněte páku přítomnosti obsluhy (obr. 21 A).
2. U modelů se startováním pomocí spouštěcího tlačítka je stiskněte (obr. 18.A).
3. Vyčkejte do zastavení žacího ústrojí.



Po zastavení stroje je třeba počkat několik sekund na zastavení žacího ústrojí.

DŮLEŽITÉ *Stroj vždy vypněte.*

- Během přesunů mezi jednotlivými pracovními prostory.
- Při překonávání netravnatých povrchů.
- Pokaždé, když je třeba překonat překážku.
- Před nastavováním výšky sekání.
- Kdykoli vytahujete nebo nasazujete sběrný koš.
- Pokaždé, když vyjměte nebo nasadíte vychylovač bočního výhozu (je-li ve výbavě).

6.6 PO POUŽITÍ

1. Proveďte vyčištění (odst. 7.3).
2. V případě potřeby vyměňte poškozené součásti a utáhněte případné povolené šrouby a svorníky.

DŮLEŽITÁ INFORMACE *Bezpečnostní klíč vyjměte pokaždé, když se stroj nepoužívá nebo když je ponechán bez dozoru.*

7. WÚDRŽBA

7.1 VŠEOBECNÉ INFORMACE



Bezpečnostní pokyny, které je třeba dodržovat během použití stroje, jsou popsány v kap. 2. Důsledně dodržujte uvedené pokyny, abyste se vyhnuli vážným rizikům a nebezpečím.



Před provedením jakékoli kontroly, čištění nebo údržby/seřizování na stroji:

- **Zastavte stroj.**
- **Vyjměte bezpečnostní klíč (klíč nikdy nenechávejte zasunutý nebo v dosahu dětí či nepovolaných osob).**
- **Ujistěte se, že jsou všechny pohyblivé součásti úplně zastavené.**
- **Před umístěním stroje v jakémkoli prostředí nechte vychladnout motor.**
- **Přečtěte si příslušné pokyny.**
- **Používejte vhodný oděv, pracovní rukavice a ochranné brýle.**

- Intervaly údržby a jednotlivé úkony jsou shrnuty v tabulce „Tabulka údržby“. Niže uvedená tabulka má za úkol vám pomoci při udržování účinnosti a bezpečnosti vašeho stroje. Jsou v ní uvedeny základní úkony a interval, po kterém má být každý z nich proveden. Proveďte příslušný úkon podle toho, který ze dvou termínů pro provedení údržby nastane jako první.
- Použití neoriginálních náhradních dílů a příslušenství a/ nebo jejich nesprávná montáž by mohly mít negativní dopad na činnost a na bezpečnost stroje. Výrobce odmítá jakoukoli odpovědnost v případě nehody, ublížení na zdraví osob a škod na majetku, způsobených uvedenými výrobky.
- Originální náhradní díly jsou dodávány dílnami servisní služby a autorizovanými prodejci.

DŮLEŽITÁ INFORMACE Všechny úkony údržby a seřizování, které nejsou popsány v tomto návodu, musí být provedeny vaším prodejcem nebo specializovaným střediskem.

7.2 AKUMULÁTOR

7.2.1 Výdrž akumulátoru

Výdrž akumulátoru (tedy povrch trávníku, který lze posekat před dalším nabíjením) je podmíněna zejména:

- Faktory prostředí, které způsobují vyšší spotřebu energie:
 - Sekání hustého, vysokého nebo vlhkého trávníku.
- Záběr stroje; čím větší šířka, tím vyšší spotřeba energie.
- Chování obsluhy, kterému by se bylo třeba vyhnout:
 - Časté zapínání a vypínání během pracovní činnosti.
 - Příliš nízká výška sečení s ohledem na stav trávníku.
 - Příliš vysoká rychlost pojezdu s ohledem na odstraňované množství trávy.

POZNÁMKA Během práce je akumulátor chráněn proti úplnému vybití ochranným zařízením, které vypne stroj a zablokuje jeho činnost.

Pro optimalizaci výdrže akumulátoru je vždy vhodné:

- Sekat trávu, když je trávník suchý.
- Sekat trávu často, aby nedosáhla příliš vysoké výšky.
- Nastavit větší výšku sečení, když je tráva velmi vysoká, a provést druhý přejezd s nižší výškou.
- nepoužívat stroj na mulčování v případě příliš vysoké trávy.
- Použijte funkci „Eco“ (odst. 5.2.4).

V případě, kdy chcete použít stroj pro delší pracovní doby, než dovoluje standardní akumulátor, je třeba:

- zakoupit druhý standardní akumulátor, okamžitě vyměnit vybitý akumulátor, a to bez ohrožení plynulosti použití;
- zakoupit akumulátor s prodlouženou autonomií ve srovnání se standardním akumulátorem (odst. 13.2).

7.2.2 Vyjmutí a nabití akumulátoru

1. Otevřete víko pro přístup do prostoru pro akumulátory a vyjměte bezpečnostní klíč.
2. Stiskněte tlačítko na akumulátoru (obr. 22.A) a vyjměte jej (obr. 22.B).
3. Vložte akumulátor (obr. 23.B) do jeho uložení v nabíječce akumulátorů (obr. 23.C).
4. Připojte nabíječku akumulátoru do elektrické zásuvky s napětím odpovídajícím napětí uvedenému na štítku.
5. Proveďte kompletní nabití akumulátoru podle pokynů uvedených v návodu k akumulátoru/nabíječce akumulátorů.

POZNÁMKA Akumulátor je vybaven ochranou, která zabrání jeho nabíjení, když hodnota teploty není v rozsahu od 0 do +45 °C.

POZNÁMKA Akumulátor může být nabit kdykoli, a to i částečně, bez rizika poškození.

7.2.3 Zpětná montáž akumulátoru do stroje

Po dokončení nabíjení:

1. Vyjměte akumulátor z jeho uložení v nabíječce akumulátoru (zabraňte jeho dlouhodobému udržování ve stavu nabíjení po nabití).
2. Odpojte nabíječku akumulátorů od elektrické sítě.
3. Otevřete okénko pro přístup k prostoru pro akumulátor (obr. 24.A), vložte akumulátor (obr. 24.B) do jeho uložení tak, že jej zatlačíte na doraz, dokud neuslyšíte „kliknutí“, při kterém dojde k zajištění akumulátoru v určené poloze a k sepnutí elektrického kontaktu.

Znovu úplně zavřete dvířka.

7.3 ČIŠTĚNÍ

Po každém použití vyčistíte dle níže uvedených pokynů.

7.3.1 Čištění stroje

- Pokaždé se ujistěte, že jsou otvory pro nasávání vzduchu volné a nejsou ucpané úlomky.
- Nepoužívejte proud vody a zabraňte namočení motoru a elektrických komponentů (obr.26).
- Pro čištění skříňně nepoužívejte agresivní kapaliny.
- Pro omezení nebezpečí požáru udržujte motor čistý od zbytků rostlin, listů nebo nadměrného tuku.
- Páky, displej a tlačítka udržujte čisté.

7.3.2 Čištění montážního celku žacího ústrojí

Odstraňte zbytky rostlin a bláta nahromaděného ve skříni.

• • • • •
 * V případě bočního výhozu: je potřeba vyjmout vychy- *
 * lovač výhozu (je-li namontován – odst. 6.1.2d.). *
 • • • • •

7.3.3 Čištění koše (obr. 7.A/B)

7.4 UPEVŇOVACÍ MATICE A ŠROUBY

Udržujte dotažení matic a šroubů, abyste si mohli být stále jisti bezpečným fungováním stroje.

7.5 ČIŠTĚNÍ VZDUCHOVÉHO FILTRU

Filtrační prvek musí být vždy čistý. Postupujte níže uvedeným způsobem:

1. Vyčistíte prostor kolem mřížky vzduchového filtru.
2. Odmontujte mřížku (obr. 28.A) odšroubováním šroubu (obr. 28.B).
3. Vytáhněte filtrační prvek (obr. 29.A).
4. Filtr profoukněte, nebo jej umyjte ve vodě (obr.29.A), aby se odstranil prach a nečistoty.
5. Usadte filtr (obr. 29.A) do jeho uložení, namontujte zpět mřížku a utáhněte šroub (obr. 28.A) a (obr. 28.B).

- Použijte silné pracovní rukavice.
- Uchopte stroj v místech, která umožňují bezpečný úchop, a mějte přítom na paměti hmotnost stroje a její rozložení.
- Použijte počet osob úměrný hmotnosti stroje.

8. MIMOŘÁDNÁ ÚDRŽBA



Před provedením jakékoli kontroly, čištění nebo údržby/seřizování na stroji:

- Zastavte stroj.
- Vyměňte bezpečnostní klíč (klíč nikdy nenechávejte zasunutý nebo v dosahu dětí či nepovolaných osob).
- Ujistěte se, že jsou všechny pohyblivé se součástí úplně zastavené.
- Před umístěním stroje v jakémkoli prostředí nechte vychladnout motor.
- Přečtěte si příslušné pokyny.
- Používejte vhodný oděv, pracovní rukavice a ochranné brýle.

8.1 ŽACÍ ÚSTROJÍ

Špatně nabroušené žací ústrojí způsobuje vytrhávání trávy a zežloutnutí trávníku.



Nedotýkejte se žacího ústrojí, pokud nebyl vyjmutý klíč a dokud žací ústrojí není úplně zastavené.



Všechny úkony týkající se sekacího zařízení (demontáž, ostření, vyvažování, oprava, zpětná montáž a/ nebo výměna) představují náročnou práci, které vyžadují specifické znalosti a použití příslušného vybavení; z bezpečnostních důvodů je proto zapotřebí, aby bylo pokaždé provedeno ve specializovaném středisku.



Poškozené, ohnuté nebo opotřebované žací ústrojí nechte vždy vyměnit jako celek spolu s příslušnými šrouby, aby bylo zachováno vyvážení.

DŮLEŽITÁ INFORMACE Vždy používejte originální žací ústrojí označené kódem uvedeným v tabulce „Technické parametry“.

Vzhledem k vývoji výrobku by mohla být žací ústrojí uvedená v tabulce „Technické parametry“ mezitím vyměněna za jiná s obdobnými vlastnostmi vzájemně zaměnitelnosti a bezpečnosti provozu.

9. SKLADOVÁNÍ

9.1 SKLADOVÁNÍ STROJE

Když je třeba stroj uskladnit:

1. Nechte ochladit motor.
 2. Vyměňte bezpečnostní klíč.
 3. Provedte vyčištění (odst. 7.3).
 4. Zkontrolujte neporušenost stroje.
 5. Stroj skladujte (obr. 34):
- V suchém prostředí.
 - Chráněný před povětrnostními vlivy.
 - Na místě, které není přístupné dětem.
 - Poté, co jste se ujistili o vyjmutí klíče a odložení nářadí použitého při údržbě.

9.2 SKLADOVÁNÍ AKUMULÁTORU

Akumulátor je třeba uchovávat ve stínu, v chladu a v prostředí bez výskytu vlhkosti.

POZNÁMKA V případě delší nečinnosti dobíjejte akumulátor každé dva měsíce, aby se prodloužila jeho životnost.

10. MANIPULACE A PŘEPRAVA

Při příležitosti každé manipulace se strojem, jeho zvedání, přepravě nebo naklání:

- Zastavte stroj (odst. 6.5) a počkejte, až se všechny části přestanou pohybovat.
- Použijte silné pracovní rukavice.
- Uchopte stroj v místech, která umožňují bezpečný úchop, a mějte přítom na paměti hmotnost stroje a její rozložení.
- Použijte počet osob úměrný hmotnosti stroje.
- Ujistěte se, že při pohybu stroje nedochází ke vzniku škod nebo zranění.

Při přepravě stroje na kamionu nebo přívěsu je třeba:

- Použít přístupové rampy, které jsou odolné, dostatečně široké a dlouhé.
- Stroj nakládejte s vypnutým motorem tak, že jej zatlačíte s použitím přiměřeného počtu osob.
- Spustit montážní celek sekacího zařízení.
- Umístit stroj tak, aby nepředstavoval pro nikoho nebezpečí.
- Řádně jej připnout k přepravnímu prostředku lany nebo řetězy, aby se zabránilo jeho převrácení.

11. TABULKA ÚDRŽBY

| Úkon údržby | Interval | Poznámky |
|--|----------------------|---------------|
| STROJ | | |
| Kontrola všech spojů; bezpečnostní kontroly / ověření funkčnosti ovládacích prvků; kontrola ochran zadního výhozu / bočního výhozu; kontrola sběrného koše, vychylovače bočního výhozu; kontrola žacího ústrojí. | Před použitím | odst. 6.2 |
| Celkové vyčištění a kontrola. Ověření případných škod, které se vyskytují na stroji. V případě potřeby se obraťte na autorizované servisní středisko. | Po každém použití | odst. 7.3 |
| Výměna žacího ústrojí | - | odst. 81 *** |
| Ověření stavu nabití akumulátoru | Před každým použitím | * |
| Nabití akumulátoru | Po každém použití | odst. 7.2.2 * |
| Čištění vzduchového filtru | Jednou měsíčně | odst. 7.5 |

* Nahlédněte do návodu akumulátoru/nabíječky akumulátoru.

** Úkon, který musí být proveden vaším Prodejcem nebo specializovaným Střediskem

*** Úkon, který je třeba provést při prvním náznačce nesprávné činnosti

12. IDENTIFIKACE ZÁVAD

12.1 PRO STROJE S ELEKTRONICKÉ OVLÁDÁNÍ

| Když problémy přetrvávají i po aplikaci výše uvedených řešení, obraťte se na svého prodejce. | | |
|--|--|---|
| ZÁVADA | PRÁVDĚPODOBŇÁ PŘÍČINA | ŘEŠENÍ |
| 1. Při stisku spouštěcího tlačítka se nerozsvítí LED. | Chybí bezpečnostní klíč nebo není správně vložený. | Vložte klíč (odst. 6.3). |
| | Bezpečnostní klíč je chybně ve vypnuté poloze „OFF“. | Otočte bezpečnostní klíč do polohy „ON“ (odst. 6.3). |
| | Chybí akumulátor nebo není správně vložený. | Otevřete dvířka a ujistěte se, že je akumulátor správně umístěn (odst. 7.2.3). |
| | Vybitý akumulátor. | Zkontrolujte stav nabití akumulátoru a dle potřeby jej dobijte (odst. 7.2.2). |
| | Nesprávná kombinace akumulátorů. | Zkontrolujte správnou kombinaci akumulátorů, přitom se řiďte pokyny v tabulce „Technické údaje“. |
| 2. Při stisku spouštěcího tlačítka se nerozsvítí LED a stroj vydá zvukový signál. | Vnitřní porucha motoru. | Vyjměte bezpečnostní klíč a kontaktujte servisní středisko pro kontroly, výměny nebo opravy. |
| | 3. Zastavení motoru během pracovní činnosti. | Akumulátor není správně vložený. |
| Vybitý akumulátor. | | Zkontrolujte stav nabití akumulátoru a dle potřeby jej dobijte (odst. 7.2.2). |
| 4. Se rozsvítí LED dioda nebezpečí (obr. 30.A) a stroj vydává zvukový signál. | Zablokované žací ústrojí. | Zastavte stroj, vyjměte bezpečnostní klíč, nasadte si pracovní rukavice. Zkontrolujte a odstraňte případné překážky ve spodní části stroje (odst. 7.3.2) zabraňující otáčení žacího ústrojí. Jestliže problém přetrvává, pro ověření, výměny a opravy kontaktujte servisní středisko (odst. 8.1). |
| | Porucha stroje | Vyjměte bezpečnostní klíč a kontaktujte servisní středisko pro kontroly, výměny nebo opravy. |
| 5. Bliká LED nebezpečí (obr. 30.A). | Zásah tepelné ochrany následkem přehřátí stroje. | Vyčkejte 5 minut a poté znovu uveďte stroj do činnosti. |
| 6. Sečení trávy probíhá obtížně. | Žací ústrojí není v dobrém stavu. | Obraťte se na Servisní středisko kvůli nabroušení nebo výměně žacího ústrojí. |

| | | | |
|----|--|---|--|
| 7. | Je slyšet nadměrný hluk a/nebo cítit nadměrné vibrace během pracovní činnosti. | Upevnění záčícího ústrojí je povolené nebo je záčící ústrojí poškozené. | Chcete-li zastavit motor, vyjměte bezpečnostní klíč. Pro ověření, výměny a opravy kontaktujte Servisní středisko (odst. 8.1). |
| 8. | Výdrž akumulátoru je nedostatečná. | Náročné podmínky použití s vyšším proudovým odběrem. | Proveďte optimalizaci použití (odst. 7.2.1). |
| | | Nedostačující akumulátor s ohledem na provozní nároky. | Použijte druhý akumulátor nebo akumulátor s vyšším výkonem (odst. 13.2). |
| 9. | Nabíječka akumulátoru neprovádí nabíjení akumulátoru. | Akumulátor není správně vložen do nabíječky akumulátoru. | Zkontrolujte, zda je vložení správné (odst. 7.2.3). |
| | | Nevhodné podmínky prostředí. | Proveďte nabití v prostředí s vhodnou teplotou (viz návod k akumulátoru / nabíječce akumulátoru). |
| | | Znečištěné kontakty. | Očistěte kontakty. |
| | | Chybí napětí pro nabíječku akumulátoru. | Zkontrolujte, zda je zástrčka řádně zasunuta a zda je v zásuvce elektrické sítě proud. |
| | | Vadná nabíječka akumulátoru. | Proveďte výměnu s použitím originálního náhradního dílu. |
| | | | Když závada přetrvává, přečtěte si návod k akumulátoru / nabíječce akumulátoru. |

12.2 PRO STROJE BEZ ELEKTRONICKÉ OVLÁDÁNÍ

| Když problémy přetrvávají i po aplikaci výše uvedených řešení, obraťte se na svého prodejce. | | |
|--|--|---|
| ZÁVADA | PRÁVĚPODOBŇNÁ PŘÍČINA | ŘEŠENÍ |
| 1. Po stisknutí spínače motor nenastartuje | Chybí bezpečnostní klíč nebo není správně vložený. | Vložte klíč (odst. 6.3). |
| | Bezpečnostní klíč je chybně ve vypnuté poloze „OFF“. | Otočte bezpečnostní klíč do polohy „ON“ (odst. 6.3). |
| | Chybí akumulátor nebo není správně vložený. | Otevřete dvířka a ujistěte se, že je akumulátor správně umístěn (odst. 7.2.3). |
| | Vybitý akumulátor. | Zkontrolujte stav nabití akumulátoru a dle potřeby jej dobijte (odst. 7.2.2). |
| | Nesprávná kombinace akumulátorů. | Zkontrolujte správnou kombinaci akumulátorů, přitom se řiďte pokyny v tabulce „Technické údaje“. |
| 2. Motor se zastaví a stroj vydá zvukový signál. | Akumulátor není správně vložený. | Otevřete dvířka a ujistěte se, že je akumulátor správně umístěn (odst. 7.2.3). |
| | Vybitý akumulátor. | Zkontrolujte stav nabití akumulátoru a dle potřeby jej dobijte (odst. 7.2.2). |
| | Zásah tepelné ochrany následkem přehřátí motoru. | Vyčkejte 5 minut a poté znovu uveďte stroj do činnosti. |
| | Zablokované záčící ústrojí. | Zastavte stroj, vyjměte bezpečnostní klíč, nasadte si pracovní rukavice. Zkontrolujte a odstraňte případné překážky ve spodní části stroje (odst. 7.3.2) zabraňující otáčení záčícího ústrojí. Jestliže problém přetrvává, pro ověření, výměny a opravy kontaktujte servisní středisko (odst. 8.1). |
| | Porucha stroje | Vyjměte bezpečnostní klíč a kontaktujte servisní středisko pro kontroly, výměny nebo opravy. |

| | | |
|---|---|--|
| 3. Sečení trávy probíhá obtížně. | Žací ústrojí není v dobrém stavu. | Obraťte se na Servisní středisko kvůli nabroušení nebo výměně žacího ústrojí. |
| 4. Je slyšet nadměrný hluk a/nebo cítit nadměrné vibrace během pracovní činnosti. | Upevnění žacího ústrojí je povoleno nebo je žací ústrojí poškozené. | Chcete-li zastavit motor, vyjměte bezpečnostní klíč. Pro ověření, výměny a opravy kontaktujte Servisní středisko (odst. 8.1). |
| 5. Výdrž akumulátoru je nedostatečná. | Náročné podmínky použití s vyšším proudovým odběrem. | Proved'te optimalizaci použití (odst. 7.2.1). |
| | Nedostačující akumulátor s ohledem na provozní nároky. | Použijte druhý akumulátor nebo akumulátor s vyšším výkonem (odst. 13.2). |
| 6. Nabíječka akumulátoru neprovádí nabíjení akumulátoru. | Akumulátor není správně vložen do nabíječky akumulátoru. | Zkontrolujte, zda je vložení správné (odst. 7.2.3). |
| | Nevhodné podmínky prostředí. | Proved'te nabití v prostředí s vhodnou teplotou (viz návod k akumulátoru / nabíječce akumulátoru). |
| | Znečištěné kontakty. | Očistěte kontakty. |
| | Chybí napětí pro nabíječku akumulátoru. | Zkontrolujte, zda je zástrčka řádně zasunuta a zda je v zásuvce elektrické sítě proud. |
| | Vadná nabíječka akumulátoru. | Proved'te výměnu s použitím originálního náhradního dílu. |
| | | Když závada přetrvává, přečtete si návod k akumulátoru / nabíječce akumulátoru. |

13. VOLITELNÉ PŘÍSLUŠENSTVÍ

13.1 SADA PRO MULČOVÁNÍ

Rozmělní nadrobno posekanou trávu a nechá ji na louce, případně ji sebere do koše (u strojů, které jsou jim vybaveny) (obr. 31).

13.2 AKUMULÁTORY

K dispozici jsou akumulátory různé kapacity, aby bylo možné se přizpůsobit různým provozním nárokům (obr.32). Seznam akumulátorů homologovaných pro tento stroj je uveden v tabulce „Technické parametry“.

13.3 NABÍJEČKA AKUMULÁTORŮ

Zařízení, které se používá pro nabití akumulátoru (obr.33).