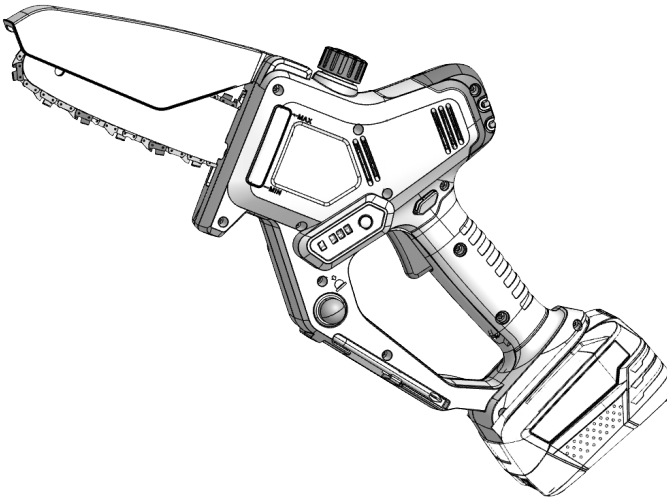


# OPERATING INSTRUCTIONS

## BATTERY PRUNER SAW

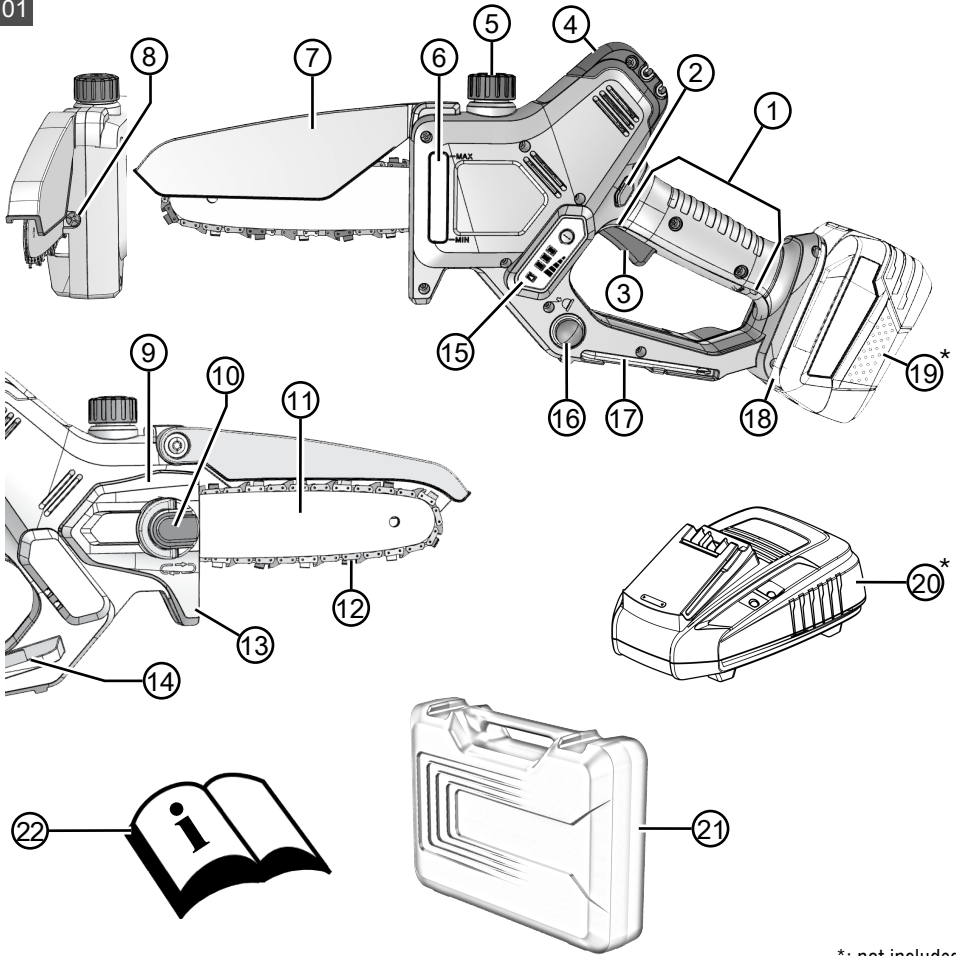
CSM 1815



DE
GB
NL
FR
ES
IT
SI
HR
RS
PL
CZ
SK
HU
DK
SE
NO
FI
LT
LV
BG
RU
UA

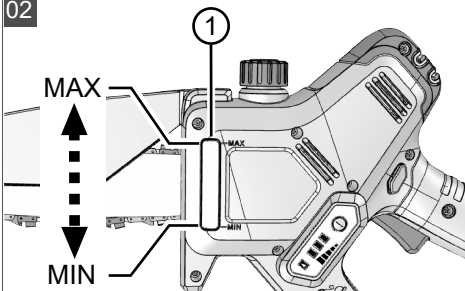


01

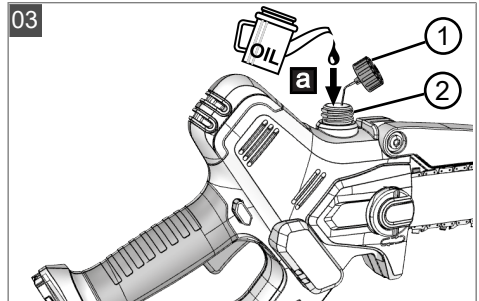


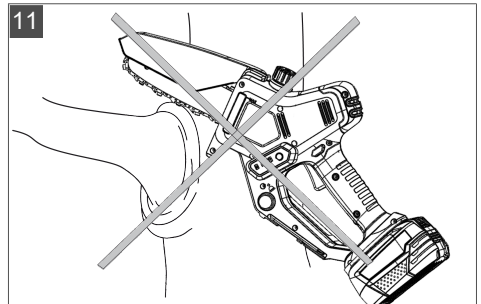
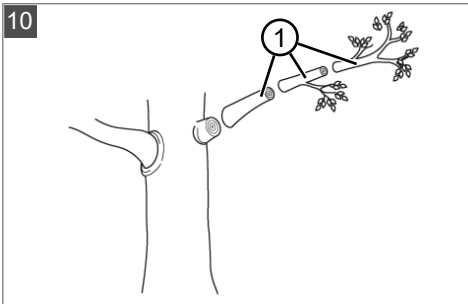
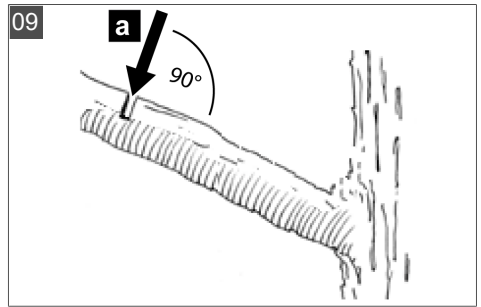
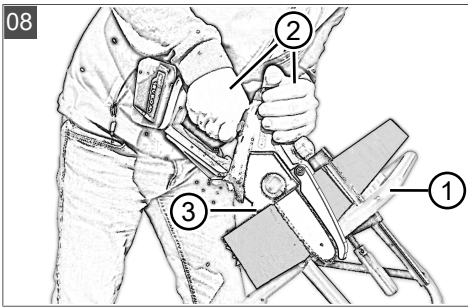
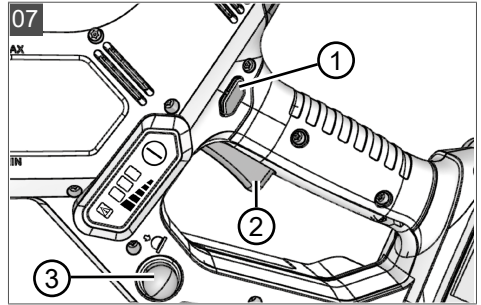
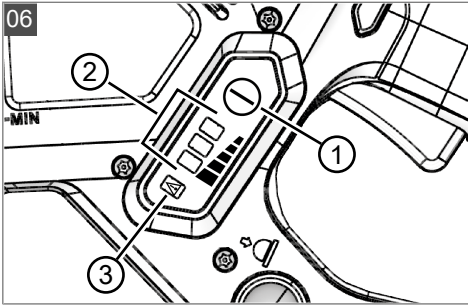
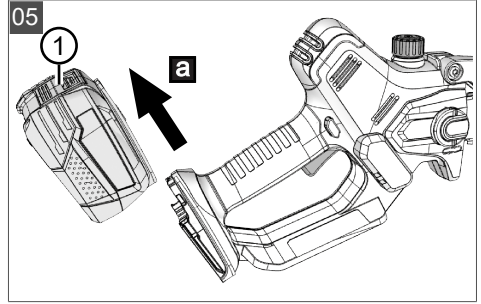
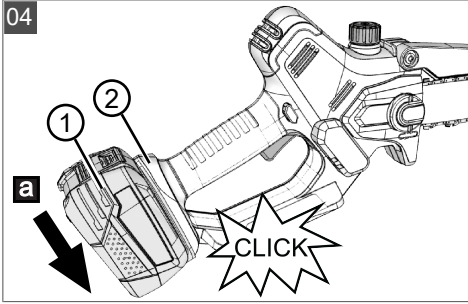
\*: not included.

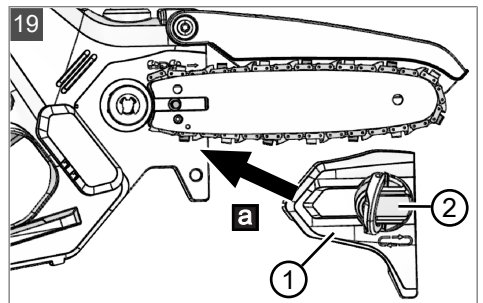
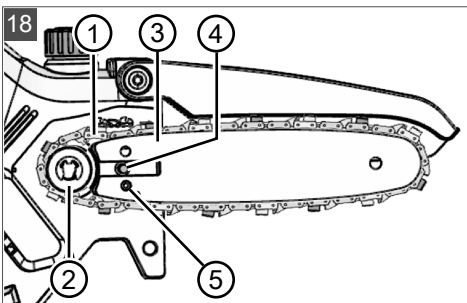
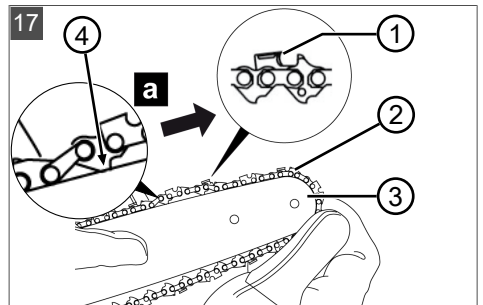
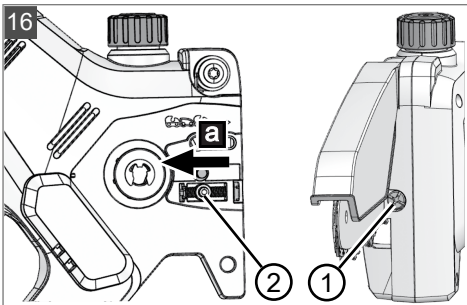
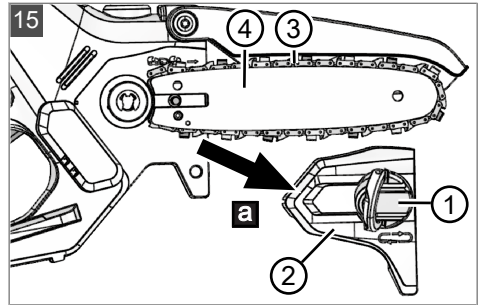
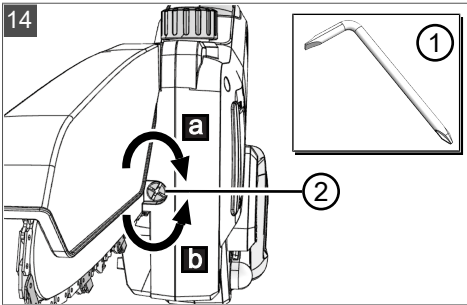
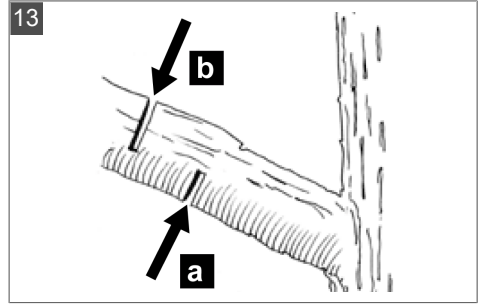
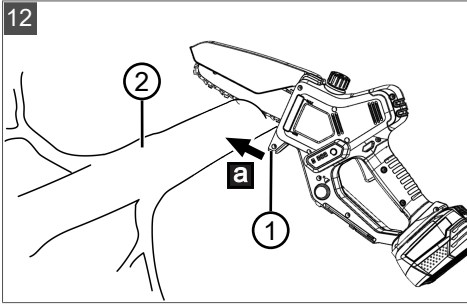
02



03






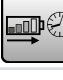
















**CSM 1815**

Refer to technical data section.

	<b>B50 Li</b> (PBA 18V 2.5Ah W-B)	<b>B75 Li</b> (PBA 18V 4.0Ah W-C)	<b>B100 Li</b> (PBA 18V 5.0Ah W-C)	<b>B125 Li</b> (PBA 18V 6.0Ah W-C)
	113893	113894	113895	113896
	18 V			
	2,5 Ah	4,0 Ah	5,0 Ah	6,0 Ah
	45 Wh	72 Wh	90 Wh	108 Wh
	C50 Li: ≈ 60 min FC100 Li: ≈ 36 min	C50 Li: ≈ 95 min FC100 Li: ≈ 39 min	C50 Li: ≈ 105 min FC100 Li: ≈ 46 min	C50 Li: ≈ 130 min FC100 Li: ≈ 62 min
	0 °C – +45 °C			
	-20 °C – +50 °C			

	<b>C50 Li</b> (AL 1830 CV)	<b>FC100 Li</b> (AL 1880 CV)
	113897 113898 (UK)	113899 113900 (UK)
	220 – 240 V AC, 50/60 Hz	
	14,4 V – 18 V DC	
	3 A	8 A

	<b>C50 Li</b> (AL 1830 CV)	<b>FC100 Li</b> (AL 1880 CV)
	0 °C – +45 °C	
	□ / II	




**PŘEKLAD ORIGINÁLNÍHO NÁVODU K POUŽITÍ****Obsah**

1	K tomuto návodu k použití.....	198	3.8.3	Práce s řetězovou pilou .....	205
1.1	Symboly na titulní straně .....	198	4	Uvedení do provozu .....	205
1.2	Vysvětlení symbolů a signálních slov .....	198	4.1	Doplnění oleje na pilový řetěz (02, 03) .....	205
2	Popis výrobku.....	198	4.2	Nabití akumulátoru .....	206
2.1	Použití v souladu s určeným účelem .....	198	4.3	Vložení a vyjmutí akumulátoru (04, 05) .....	206
2.2	Možné předvídatelné chybné použití .....	198	5	Obsluha .....	206
2.3	Zbytková rizika .....	199	5.1	Kontrola stavu nabití akumulátoru (06).....	206
2.4	Bezpečnostní a ochranná zařízení ....	199	5.2	Varovné kontrolky (06) .....	207
2.4.1	Ochrana proti přetížení.....	199	5.3	Zkontrolujte stav oleje pilového řetězu .....	207
2.4.2	Sklopný kryt řetězu.....	199	5.4	Zapnutí a vypnutí přístroje (07) .....	207
2.4.3	Chránič rukou .....	199	6	Chování při práci a pracovní technika .....	207
2.5	Symboly na stroji .....	199	6.1	Zkracování řeziva (08) .....	207
2.5.1	Bezpečnostní značky .....	199	6.2	Odvětvování (09 - 13) .....	207
2.5.2	Značky obsluhy .....	200	7	Údržba a péče .....	208
2.6	Přehled výrobku (01) .....	200	7.1	Kontrola mazání pilového řetězu.....	208
2.7	Součásti dodávky.....	200	7.2	Kontrola napnutí pilového řetězu .....	208
3	Bezpečnostní pokyny .....	200	7.3	Napnutí a uvolnění pilového řetězu (14).....	208
3.1	Všeobecné bezpečnostní pokyny pro elektrické nářadí .....	200	7.4	Výměna pilového řetězu a vodící lišty (15 – 19).....	208
3.1.1	Bezpečnost na pracovišti .....	200	8	Pomoc při poruchách.....	209
3.1.2	Bezpečnost elektrických součástí .....	201	9	Přeprava .....	211
3.1.3	Bezpečnost osob.....	201	10	Skladování.....	211
3.1.4	Zacházení s elektrickým nářadím a jeho použití .....	201	10.1	Skladování přístroje .....	211
3.1.5	Použití a zacházení s akumulátorem a jeho nářadím .....	202	10.2	Skladování akumulátoru a nabíječky .....	211
3.1.6	Servis .....	202	11	Likvidace.....	211
3.2	Bezpečnostní pokyny pro řetězové pily .....	202	12	Technické údaje .....	212
3.3	Všeobecné bezpečnostní pokyny pro řetězové pily.....	203	13	Zákaznický servis/servis .....	213
3.4	Příčiny a předcházení zpětného rázu .....	203	14	Informace k prohlášení o shodě .....	213
3.5	Zatížení vibracemi .....	203	15	Záruka .....	213
3.6	Zatížení hlukem .....	204			
3.7	Bezpečnostní pokyny k akumulátoru a nabíječce .....	204			
3.8	Bezpečnostní upozornění pro práci... ..	204			
3.8.1	Obsluha .....	204			
3.8.2	Provozní doba .....	205			

## 1 K TOMUTO NÁVODU K POUŽITÍ

- U německé verze se jedná o originální návod k použití. Všechny ostatní jazykové verze jsou překlady originálního návodu k použití.
- Uchovávejte tento návod vždy tak, abyste si ho mohli přečíst, když budete potřebovat informace o stroji.
- Předávejte dalším osobám pouze výrobek s tímto návodem k použití.
- Přečtěte a dodržujte bezpečnostní pokyny a varování uvedená v tomto návodu.

### 1.1 Symboly na titulní straně

Symbol	Význam
	Před uvedením do provozu si bezpodmínečně pečlivě přečtěte tento návod k použití. To je předpokladem bezpečné práce a bezproblémové manipulace.
	Návod k použití
	S akumulátory Li-Ion zacházejte opatrně! Obzvláště dodržujte pokyny k přepravě, skladování a likvidaci, které jsou vedené v tomto návodu k použití!

### 1.2 Vysvětlení symbolů a signálních slov

**⚠ NEBEZPEČÍ!** Označuje bezprostředně hrožící nebezpečnou situaci, která – pokud se jí nevyhnete – má za následek smrt nebo vážné zranění.

**⚠ VÝSTRAHA!** Označuje možnou nebezpečnou situaci, která – pokud se jí nevyhnete – může mít za následek smrt nebo vážné zranění.

**⚠ OPATRNĚ!** Označuje možnou nebezpečnou situaci, která by mohla mít za následek menší nebo středně těžké zranění, pokud se jí nevyhnete.

**⚠ POZOR!** Označuje situaci, která by mohla mít za následek věcné škody, pokud se jí nevyhnete.

**ℹ UPOZORNĚNÍ** Speciální pokyny pro lepší srozumitelnost a manipulaci.

## 2 POPIS VÝROBKU

Tento návod k použití popisuje ruční prořezávací pilu poháněnou akumulátorem.

Přístroj můžete používat jen společně s lithium-iontovými akumulátory a nabíječkami uvedenými v technických údajích. Pro další informace k akumulátorům a nabíječkám viz samostatné návody:

- Návod k použití 443130: Akumulátory
- Návod k použití 443131: Nabíječky

**POZOR! Nebezpečí poškození stroje a akumulátoru.** Je-li přístroj provozován s nevhodným akumulátorem, může dojít k poškození stroje a akumulátoru.

- Přístroj vždy provozujte jen s předepsaným akumulátorem.

### 2.1 Použití v souladu s určeným účelem

Akumulátorová prořezávací pila je konstruována výhradně pro použití v domácnosti, na zahradě a pro hobby účely. V této oblasti lze prořezávací pilu použít pro lehké práce se dřevem, např. pro:

- řezání řeziva
- prořezávání živých plotů
- odřezávání slabých větví

Akumulátorová prořezávací pila se může vzhledem k elektrickému pohonu používat nejen venku, ale také v uzavřených prostorách k řezání dřeva. Jiné používání než zde popsané je v rozporu s určeným účelem. Není vhodná ke kácení stromů.

Tento přístroj je určen výhradně jen k použití v soukromém sektoru. Jakékoliv jiné používání a dále nepovolené přestavby a dodatečné montáže budou považovány za použití k jinému než určenému účelu a mají za následek zánik záruky, dále ztrátu konformity a odmítnutí jakékoli odpovědnosti za škody způsobené uživateli nebo třetí straně ze strany výrobce.

**⚠ OPATRNĚ! Nebezpečí zranění kvůli použití v rozporu s určením!** Pokud se řetězovou pilou řeže dříví nebo jiné materiály, v kterých jsou cizí tělesa, může to mít za následek zranění.

- Řetězová pila se používá k lehkým řezným pracím.
- Před řezáním zkontrolujte dřevo, zda neobsahuje cizí tělesa, např. hřebíky, šrouby, kování.

### 2.2 Možné předvídatelné chybné použití

- Neřežte větve, které se nachází přímo nebo v ostrém úhlu nad uživatelem nebo jinými osobami.

- Neřežte větve, které jsou umístěny vysoko.
- K mazání pilového řetězu nepoužívejte starý nebo minerální olej.
- Přístroj neprovozujte v prostředí ohroženém výbuchem.

### 2.3 Zbytková rizika

I při řádném používání stroje ke stanovenému účelu vždy zůstává zbytkové riziko, které nelze vyloučit. Z druhu a konstrukce stroje mohou být podle použití odvozena následující potenciální ohrožení:

- Kontakt s odletujícími pilinami a olejovou mlhou
- Vdechování částic pilin a olejové mlhy
- Uvolnění částí zpracovávaného dřeva.
- Ohrožení sluchu při práci bez ochrany sluchu.
- Řezná poranění o pilový řetěz
- Náhlý a neočekávaný pohyb vodící lišty s pilovým řetězem (nebezpečí pořezání).
- Poranění odletujícími díly pilového řetězu

### 2.4 Bezpečnostní a ochranná zařízení

**⚠ VÝSTRAHA! Nebezpečí těžkého poranění při manipulaci s bezpečnostními a ochrannými zařízeními.** Kvůli manipulacím s bezpečnostními a ochrannými zařízeními může při práci s řetězovou pilou dojít k těžkým zraněním.

- Bezpečnostní a ochranná zařízení nikdy nevyřazujte z provozu!
- Pracujte s řetězovou pilou jen pak, když všechna bezpečnostní a ochranná zařízení správně fungují.

#### 2.4.1 Ochrana proti přetížení

Jestliže uživatel při řezání příliš tlačí na přeřazovací pihu, vypne se. Tím je zabráněno přetížení motoru.

#### 2.4.2 Sklopný kryt řetězu

Kryt řetězu chrání uživatele před pohyblivým se pilovým řetězem. Jakmile kryt řetězu leží při řezání na dřevu, automaticky povolí.

**⚠ VÝSTRAHA! Nebezpečí vyplývající z pilového řetězu.** Běžící pilový řetěz může způsobit život ohrožující zranění.

- Používejte řetězovou pilu jen s funkčním krytem řetězu!
- Nikdy nedemontujte kryt řetězu!

### 2.4.3 Chránič rukou

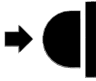
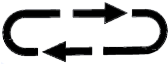

Chránič rukou chrání uživatele před kontaktem s řezaným dřevem, odštěpkou dřeva a dřevěnou moučkou.

## 2.5 Symboly na stroji

### 2.5.1 Bezpečnostní značky

Symbol	Význam	
	Před uvedením do provozu si přečtěte návod k použití!	
	Noste ochranné brýle!	
	Noste ochranu sluchu!	
	Noste ochranu obličeje!	
	Řetězovou pilu nedržte jen jednou rukou! Při práci držte řetězovou pilu vždy oběma rukama!	
	Při manipulaci dbejte zvýšené opatrnosti!	
	Nepoužívejte při dešti! Chraňte před vlhkostí!	
	Neřežte dřevo, které je silnější než užitečná délka vodící lišty (zde: 152 mm)!	
<b>Nebezpečí zpětného rázu!</b> Nikdy neřežte špičky vodící lišty!		

## 2.5.2 Značky obsluhy

Symbol	Význam
	Stiskněte tlačítko k naolejování pilového řetězu.
	Dodržujte směr pohybu pilového řetězu!
	Směr běhu pilového řetězu (pod krytem řetězového ozubeného kola)

## 2.6 Přehled výrobku (01)

Č.	Součást
1	zadní rukojeť (plocha rukojeti je vyznačena)
2	blokovací tlačítko
3	vypínač
4	přední rukojeť
5	Uzávěr nádrže na řetězový olej
6	průhledítko nádrže na řetězový olej
7	sklopný kryt řetězu
8	napínací šroub řetězu
9	kryt řetězového kola
10	upevňovací kroužek pro kryt řetězového kola
11	vodicí lišta
12	pilový řetěz
13	doraz
14	chránič rukou
15	ukazatel stavu nabití a varovné kontroly
16	tlačítko k naolejování pilového řetězu
17	úhlový šroubovák s křížem a drážkou
18	vodicí lištu akumulátoru
19*	akumulátor*
20*	nabíječka*
21	přepavní kufr
22	návod k použití

*Akumulátor 2,5 Ah a nabíječka jsou obsaženy v sadě (obj. č. 114023). U samostatného přístroje (obj. č. 114016) nejsou součástí dodávky akumulátor a nabíječka. Viz technické údaje na stranách 6 a 7 a viz Kapitola 12 "Technické údaje", strana 212.*

## 2.7 Součásti dodávky

**UPOZORNĚNÍ** Akumulátor a nabíječka nejsou součástí dodávky. Jsou však součástí kompletní sady nebo jsou k dostání jednotlivě.

K rozsahu dodávky patří zde uvedené položky. Zkontrolujte, zda jsou obsaženy všechny položky:

Č.	Součást
1	akumulátorová prořezávací pila
2	přepavní kufr
3	návod k použití
4	30 ml Olej na pilový řetěz, biologicky odbouratelný

## 3 BEZPEČNOSTNÍ POKYNY

### 3.1 Všeobecné bezpečnostní pokyny pro elektrické nářadí

**⚠ VÝSTRAHA!** Přečtěte si všechna bezpečnostní upozornění, pokyny, vyobrazení a technické údaje, kterými je toto elektrické nářadí opatřeno. Nedbalost při dodržování následujících pokynů může způsobit úraz elektrickým proudem, požár a/nebo těžká zranění.

- **Všechny bezpečnostní upozornění a pokyny si uložte pro pozdější použití.**

*V bezpečnostních pokynech používaný pojem „elektrické nářadí“ se vztahuje k síťově napájenému elektrickému nářadí (se síťovým přívodem) nebo akumulátorem poháněnému elektrickému nářadí (bez síťového přívodu).*

#### 3.1.1 Bezpečnost na pracovišti

- **Udržujte své pracoviště čisté a dobře osvětlené.** Nepořádek nebo neosvětlené oblasti pracoviště mohou vést k nehodám.
- **Nepracujte s elektrickým nářadím ve výbušném prostředí, kde se nacházejí hořlavé kapaliny, plyny nebo prach.** Elektrické nářadí vytváří jiskry, které mohou zapálit prach nebo výpary.
- **Během používání elektrického nářadí zabraňte v přístupu dětem a jiným osobám.**

Při rozptylování můžete ztratit kontrolu nad elektrickým nářadím.

### 3.1.2 Bezpečnost elektrických součástí

- **Přípojná zástrčka elektrického nářadí musí být vhodná pro danou zásuvku. Žádným způsobem neupravujte zástrčku. Společně s uzemněným elektrickým nářadím nepoužívejte žádné adaptéry zástrček nebo rozdvojků.** Nezměněné zástrčky a k nim vhodné zásuvky snižují nebezpečí úderu elektrickým proudem.
- **Vyvarujte se kontaktu těla s uzemněnými povrchy, jako jsou potrubí, topení, sporáky a chladničky.** Je-li Vaše tělo uzemněno, zvětšuje se nebezpečí v důsledku zásahu elektrickým proudem.
- **Nevystavujte elektrické nářadí dešti nebo mokru.** Vniknutí vody do elektrického nářadí zvyšuje nebezpečí elektrického úderu.
- **Nikdy kabel nepoužívejte nepřiměřeným způsobem, k přenášení nebo zavěšování elektrického nářadí nebo k vytahování zástrčky ze zásuvky.** Chraňte kabel před horkem, olejem, ostrými hranami nebo pohyblivými částmi přístroje. Poškozené nebo zamotané kabely zvyšují nebezpečí úderu elektrickým proudem.
- **Pokud pracujete s elektrickým nářadím na volném prostranství, používejte pouze prodlužovací kabel vhodný rovněž do volné přírody.** Použití prodlužovacího kabelu vhodného do volné přírody snižuje riziko úrazu elektrickým proudem.
- **Jestliže se nelze vyhnout použití elektrického nářadí ve vlhkém prostředí, používejte proudový chránič.** Použití proudového chráničce snižuje riziko úrazu elektrickým proudem.

### 3.1.3 Bezpečnost osob

- **Bud'te pozorní, dbejte na to, co děláte, a používejte elektrické nářadí rozumně. Nepracujte s elektrickým nářadím, pokud jste unavení či nesoustředění, nebo pokud jste pod vlivem drog, alkoholu nebo medikamentů.** Okamžik nepozornosti při používání elektrického nářadí může mít za následek vážná zranění.
- **Noste osobní ochranné pomůcky a vždy ochranné brýle.** Nošení ochranných pomůcek, jako jsou protiprachová maska, neklouzavá bezpečnostní obuv, helma nebo protihluková sluchátka, podle druhu a použití

elektrického nářadí, snižuje nebezpečí zranění.

- **Vyvarujte se neúmyslného uvedení do provozu. Ujistěte se, že je elektrické nářadí vypnuté, než je připojíte do sítě nebo zapojíte akumulátor, před jeho uchopením a přenášením.** Pokud máte při nesení elektrického nářadí prst na jeho spínači nebo zapnuté elektrické nářadí připojujete k napájení, může to vést k nehodám.
- **Před zapnutím elektrického nářadí odstraňte nastavovací nářadí nebo montážní klíče.** Nářadí nebo montážní klíč, který se nachází v rotující části elektrického nářadí, může způsobit zranění.
- **Vyvarujte se abnormálního držení těla. Zajistěte si bezpečné stání a stále udržujte rovnováhu.** To umožňuje lepší ovládnutí elektrického nářadí v neočekávaných situacích.
- **Noste vhodný oděv. Nenoste příliš volné oblečení ani šperky. Udržujte vlasy a oděv v bezpečné vzdálenosti od pohyblivých částí.** Volný oděv, šperky nebo dlouhé vlasy mohou být zachyceny pohybujícími se částmi.
- **Jestliže lze připojit odsávací a záchytná zařízení, namontujte je a používejte je správně.** Používání odsávání snižuje nebezpečí vyvolané prachem.
- **Nepodléhejte pocitu falešné bezpečnosti a nestavte se nad bezpečnostní pravidla elektrického nářadí, i když elektrické nářadí po mnoha použití již dobře znáte.** Nedbalé jednání může mít během zlomku sekundy za následek těžké úrazy.

### 3.1.4 Zacházení s elektrickým nářadím a jeho použití

- **Nepřetěžujte elektrické nářadí. Pro každou práci používejte pro ni určené elektrické nářadí.** S vhodným elektrickým nářadím budete lépe a bezpečněji pracovat v uvedeném rozsahu výkonu.
- **Nepoužívejte elektrické nářadí, jehož spínač je vadný.** Elektrické nářadí, které již není možné zapnout nebo vypnout, je nebezpečné a musí být opraveno.
- **Než začnete provádět nastavení stroje nebo výměny příslušenství a před uložením elektrického nářadí vždy vytáhněte síťovou zástrčku ze zásuvky anebo vyjměte vyjímatelný akumulátor.** Toto preventivní

opatření zabrání nezamýšlenému zapnutí elektrického nářadí.

- **Nepoužívané elektrické nářadí ukládejte mimo dosah dětí. Nenechávejte elektrické nářadí používat osobami, které s ním nejsou obeznámeny nebo nečetly tyto pokyny.** Elektrické nářadí je nebezpečné, pokud je používáno nezkušenými osobami.
- **Pečlivě se o elektrické nářadí a jeho příslušenství starajte. Zkontrolujte, zda pohyblivé části bezchybně fungují a nejsou zablokovány, zda žádné části nejsou prasklé nebo tak poškozené, že by mohly ovlivnit funkci elektrického nářadí. Poškozené díly nechejte před použitím elektrického nářadí opravit.** Příčinou mnoha nehod je špatná údržba elektrického nářadí.
- **Udržujte řezné nástroje ostré a čisté.** Pečlivě ošetřované řezné nástroje s ostrými řeznými hranami mají menší sklon k zablokování a snadněji se ovládají.
- **Používejte elektrické nářadí, příslušenství, přídatné nástroje atd. podle tohoto návodu. Bějte přítom na dané pracovní podmínky a prováděnou činnost.** Používání elektrického nářadí pro jiné než předpokládané použití může vyvolat nebezpečnou situaci.
- **Rukojeti a plochy madel udržujte suché, čisté a bez oleje a mastnot.** Kluzké rukojeti a plochy madel neumožňují bezpečnou obsluhu a kontrolu elektrického nářadí v nepředvídaných situacích.

### 3.1.5 Použití a zacházení s akumulátorovým nářadím

- **Nabíjejte akumulátory pouze nabíječkami, které jsou doporučeny výrobcem.** Nabíječka, která je vhodná pro určitý druh akumulátoru, může při použití s jiným akumulátorem vyvolat nebezpečí požáru.
- **Používejte do elektrického nářadí pouze pro něj určené akumulátory.** Použití jiných akumulátorů může způsobit zranění nebo požár.
- **Nepoužívané akumulátory uložte v bezpečné vzdálenosti od kovových předmětů, jako jsou papírové svorky, mince, klíče, hřebíky, šrouby nebo jiné malé kovové předměty, které mohou zkratovat kontakty.** Zkrat mezi kontakty akumulátoru může mít za následek popáleniny nebo požár.
- **Při nesprávném používání může z akumulátoru vytékat kapalina. Vyvarujte se kon-**

**taktu s touto kapalinou. Při náhodném kontaktu proveďte opláchnutí vodou. Do-stane-li se tekutina do očí, přivolejte také lékařskou pomoc.** Kapalina vyteká z akumulátoru může vést k podráždění nebo popálení pokožky.

- **Nepoužívejte poškozené ani pozměněné akumulátory.** Poškozené nebo pozměněné akumulátory se mohou chovat nepředvídatelně a mohou způsobit požár, výbuch nebo nebezpečí úrazu.
- **Akumulátor nevystavujte ohni ani příliš vysokým teplotám.** Požár nebo teploty přesahující 130 °C mohou vyvolat výbuch.
- **Dodržujte všechny pokyny k nabíjení a nikdy nenabíjejte akumulátor nebo akumulátorové nářadí mimo teplotní rozsah uvedené v návodu k použití.** Chybné nabíjení nebo nabíjení mimo povolený teplotní rozsah může akumulátor zničit a zvýšit nebezpečí požáru.

### 3.1.6 Servis

- **Elektrické nářadí nechejte opravovat pouze kvalifikovaným odborným personálem a pouze s použitím originálních náhradních dílů.** Tím bude zajištěno zachování bezpečnosti elektrického nářadí.
- **Nikdy neprovádějte údržbu poškozených akumulátorů.** Veškerou údržbu akumulátorů by měl provádět výrobce nebo zplnomocněná servisní pracoviště.

### 3.2 Bezpečnostní pokyny pro řetězové pily

- **Při běžící pile udržujte odstup všech částí těla od pilového řetězu. Před zapnutím pily se ujistěte, že se pilový řetěz ničeho nedotýká.** Při práci s řetězovou pilou může okamžik nepozornosti vést k zachycení oděvu nebo částí těla pilovým řetězem.
- **Držte řetězovou pilu vždy pravou rukou za zadní rukojeť a levou rukou za přední rukojeť.** Držení řetězové pily obráceným způsobem zvyšuje riziko zranění a nemělo by se nikdy používat.
- **Řetězovou pilu držte za izolované plochy rukojeti, protože se pilový řetěz může dostat do kontaktu se skrytými elektrickými vedeními.** Při kontaktu pilového řetězu s vedením pod napětím se kovové části přístroje mohou dostat pod napětí a způsobit úraz elektrickým proudem.
- **Noste ochranu očí. Doporučujeme další ochranné pomůcky pro uši, hlavu, ruce, nohy a chodidla.** Vhodný ochranný oděv

snižuje nebezpečí poranění odletujícími třískami a náhodným dotykem pilového řetězu.

- **S řetězovou pilou nepracujte na stromě, zebříku, na střeše nebo na nestabilním povrchu.** Při takovém provozu hrozí riziko vážného poranění.
- **Vždy dbejte na pevný postoj a používejte řetězovou pilu jen tehdy, když stojíte na pevné, bezpečné a rovné zemi.** Klouzavý podklad nebo nestabilní plochy mohou vést ke ztrátě rovnováhy nebo ztrátě kontroly nad řetězovou pilou.
- **Při řezání napružené větve počítejte s tím, že odpruží zpět.** Když se předpětí v dřevných vláknech uvolní, může napružená větev zasáhnout uživatele anebo dojít ke ztrátě kontroly nad řetězovou pilou.
- **Buďte mimořádně opatrní při řezání podrostu a mladých stromků.** Tenký materiál se může v pilovém řetězu zachytit a šlehnout vás nebo vyvést z rovnováhy.
- **Řetězovou pilu noste za přední rukojeť ve vypnutém stavu, s pilovým řetězem odvráceným od těla. Při přepravě nebo skladování řetězové pily vždy nasadíte ochranný kryt.** Opatrné zacházení s řetězovou pilou snižuje pravděpodobnost, že se omylem dotknete běžícího pilového řetězu.
- **Dodržujte pokyny pro mazání, napnutí řetězu a výměnu vodící lišty a řetězu.** Nesprávné napnutí nebo promazaný řetěz se může přetrhnout nebo zvýšit riziko zpětného rázu.
- **Řezejte jen dřevo. Nepoužívejte řetězovou pilu pro práce, pro něž není určena. Příklad: Nepoužívejte řetězovou pilu k řezání kovu, plastu, zdíva nebo stavebních materiálů, které nejsou ze dřeva.** Použití řetězové pily pro nepřiměřené práce může vést k nebezpečným situacím.
- **Tato řetězová pila není vhodná ke kácení stromů.** Používání řetězové pily k jiným pracím, než pro které je určena, může vést k vážnému zranění uživatele nebo jiných osob.

### 3.3 Všeobecné bezpečnostní pokyny pro řetězové pily

**Řiďte se všemi příslušnými pokyny při čištění řetězové pily od nahromaděného materiálu, při skladování a údržbě. Přesvědčte se, zda je vypínač vypnutý a akumulátor vyjmutý.** Neočekávaný provoz řetězové pily při odstraňování nahromaděného materiálu nebo při údržbě může způsobit vážné zranění.

### 3.4 Příčiny a předcházení zpětného rázu

Ke zpětnému rázu může dojít, když se špička vodící lišty dotkne nějakého předmětu nebo když se dřevo ohne a pilový řetěz v řezu sevře.

Dotyk špičky lišty může v některých případech vést k nečekané reakci směrem dozadu, při níž se vodící lišta zvedne nahoru směrem k uživateli. Sevření pilového řetězu na horní hraně vodící lišty může lištu prudce vymrstit směrem k uživateli. Každá z těchto reakcí může vést k tomu, že ztratíte kontrolu nad pilou a můžete se vážně zranit. Nespoléhejte se výhradně na bezpečnostní zařízení vestavěná v řetězové pile. Jako uživatel řetězové pily byste měli učinit různá opatření, abyste pracovali bez nehod a zranění.

Zpětný ráz je následkem špatného nebo chybného používání řetězové pily. Lze mu zabránit vhodnými preventivními opatřeními, která jsou dále popsána:

- **Držte pilu pevně oběma rukama, přičemž palec a prsty obepínají rukojeť řetězové pily. Udržujte tělo a ruce v poloze, ve které můžete odolat silám zpětného rázu.** Když jsou provedena vhodná preventivní opatření, může uživatel zvládnout síly zpětného rázu. Nikdy řetězovou pilu nepouštějte z ruky.
- **Vyvarujte se abnormálního držení těla a neřezejte nad výškou ramen.** Tím se předejde neúmyslnému dotyku špičky lišty a bude umožněna lepší kontrola řetězové pily v neočekávaných situacích.
- **Vždy používejte výrobce předepsané náhradní lišty a pilové řetězy.** Špatné náhradní lišty a pilové řetězy mohou vést k roztržení řetězu anebo ke zpětnému rázu.
- **Řiďte se pokyny výrobce pro broušení a údržbu pilového řetězu.** Příliš nízké omezo-vače hloubky zvyšují sklon ke zpětnému rázu.

### 3.5 Zatížení vibracemi

- **Nebezpečí vibrace**  
*Skutečná emisní hodnota vibrací při používání přístroje se může lišit od hodnoty uváděné výrobcem.* Před popř. během používání respektujte následující ovlivňující faktory:
  - Je stroj používán v souladu s určeným účelem?
  - Je materiál správným způsobem posekán, popř. zpracován?
  - Nachází se stroj v řádném stavu vhodném k používání?

- Je řezný nástroj správně nabroušený, popř. je řezný nástroj správně namontovaný?
- Jsou namontovány rukojeti a event. volitelné vibrační rukojeti, a jsou pevně spojeny se strojem?
- Provozujte stroj pouze při tolika otáčkách, kolik je nezbytné pro danou práci. Nevytáčejte motor na maximum, snížíte hluk a vibrace.
- Kvůli neodbornému používání a údržbě se mohou zvýšit vibrace stroje a hluchnost. To vede ke zdravotním újmám. V takovém případě stroj ihned vypněte a nechte ho opravit od autorizovaného servisu - dílny.
- Stupeň zatížení vibracemi je závislý na prováděné práci, popř. používání stroje. Odhadněte je a vložte odpovídající pracovní přestávky. Výrazně se tím sníží zatížení vibracemi po celou pracovní dobu.
- Delší používání stroje vystavuje obsluhu vibracím a může zapříčinit oběhové problémy („bílý prst - Raynaudova nemoc“). Abyste toto riziko zmenšili, noste rukavice a držte ruce v teple. Pokud se objeví symptom „bílého prstu“, ihned vyhledejte lékaře. K tomuto symptomu patří: Necitlivost, ztráta stability, mravenčení, svědění, bolest, ubývání síly, změna barvy nebo stavu kůže. Normálně postihují tyto symptomy prsty, ruce nebo puls. Nebezpečí se zvyšuje za nízkých teplot.
- Během pracovního dne si dělejte delší přestávky, abyste si mohli odpočinout od hluku a vibrací. Plánujte si práci tak, aby se použití stroje se silnými vibracemi rozložilo na několik dnů.
- Máte-li nepříjemný pocit nebo jste během používání stroje zjistili zabarvení kůže na vašich rukou, okamžitě přerušete práci. Dodržujte dostatečně dlouhé pracovní přestávky. Bez dostatečných přestávek v práci může dojít k vibračnímu syndromu ruka-paže.
- Minimalizujte riziko vystavení vibracím. Stroj udržujte podle pokynů v návodu k použití.
- Používáte-li stroj častěji, kontaktujte svého prodejce k zakoupení antivibračního příslušenství (např. držadla).
- Se strojem nepracujte při teplotách menších než 10 °C. V pracovním plánu specifikujte, jak lze omezit zatížení vibracemi.

### 3.6 Zatížení hlukem

Určitému zatížení hlukem nelze u tohoto stroje zabránit. Hlučné práce provádějte v doporučených a určených dobách. Dodržujte event. doby

klidu a pracovní dobu omezte na minimum. Ke své osobní ochraně a k ochraně v blízkosti se nacházejících osob noste vhodnou ochranu sluchu.

### 3.7 Bezpečnostní pokyny k akumulátoru a nabíječce

- Před nabíjením vyjměte akumulátory z přístroje.
- Nevkládejte do přístroje různé typy akumulátorů nebo nové a použité akumulátory zároveň.
- Vkládejte akumulátory do přístroje se správnou polaritou.
- Budete-li přístroj po delší dobu skladovat, vyjměte akumulátory z přístroje.
- Nesmíte zkratovat přípojovací svorky přístroje nebo akumulátoru.

### Návody k použití

Dodržujte bezpečnostní pokyny k akumulátoru a nabíječce uvedené v samostatných návodech k použití.

Viz:

- Návod k použití 443130: Akumulátory
- Návod k použití 443131: Nabíječky

### 3.8 Bezpečnostní upozornění pro práci

- Dbejte na specifické státní bezpečnostní předpisy, např. profesních sdružení, pojišťoven, úřadů bezpečnosti práce.
- Pracujte pouze při dostatečném denním světle nebo umělém osvětlení.
- Pracoviště udržujte uklizené bez zbytečných předmětů (například odřezaných částí) – nebezpečí klopýtnutí.
- Majitel je zodpovědný za nehody s jinými osobami a za jejich majetek.
- Pokud pracujete s řetězovou pilou poprvé:
  - Nechejte si vysvětlit od prodejce nebo jiného odborníka, jak se s řetězovou pilou zachází, nebo absolvujte odpovídající školení.
  - Před prvním použitím alespoň nařezejte kulinatu na špalku nebo podstavci.

#### 3.8.1 Obsluha

- Mladiství mladší 16 let nebo osoby, které nejsou seznámeny s návodem k použití, nesmějí stroj používat.
- Kdo pracuje s řetězovou pilou, musí být opatrný, zdravý a v dobrém rozpoložení. Kdo se nesmí ze zdravotních důvodů namáhat, měl by se zeptat lékaře, zda může pracovat s řetězovou pilou.

### 3.8.2 Provozní doba

Dodržujte ustanovení pro provozní dobu řetězových pil specifická pro danou zemi. Provozní doba řetězových pil může být omezena národními nebo lokálními předpisy.

### 3.8.3 Práce s řetězovou pilou

**⚠ VÝSTRAHA! Nebezpečí těžkého poranění při manipulaci s bezpečnostními a ochrannými zařízeními.** Kvůli manipulacím s bezpečnostními a ochrannými zařízeními může při práci s řetězovou pilou dojít k těžkým zraněním.

- Bezpečnostní a ochranná zařízení nikdy nevyřazujte z provozu!
- Pracujte s řetězovou pilou jen pak, když všechna bezpečnostní a ochranná zařízení správně fungují.

**⚠ VÝSTRAHA! Nebezpečí zranění nezamýšleně spuštěnou řetězovou pilou.** Nezamýšleně nastartovaná řetězová pila může způsobit vážná zranění. Proto odstraňte akumulátor při:

- kontrolních, nastavovacích a čistících pracích
- pracích na řezací garnituře
- odchodu od řetězové pil
- Přeprava
- uložení
- údržbářských pracích a opravách
- Nebezpečí
- Pro případ úrazu mějte stále připravenou pohotovostní lékárníčku.
- Osobní ochranné vybavení se skládá z:
  - Ochrana sluchu (např. ochranná sluchátka), zejména při denní práci delší než 2,5 hodiny
  - Ochranné brýle
  - Ochranné kalhoty s vložkou chránící proti pořezání
  - Pevné pracovní rukavice
  - Bezpečnostní obuv s drsnou podrážkou a ocelovou špičkou
- Při změně místa vypněte motor.
- Pokud prořezávací pilu nebudete používat, vyjměte z ní akumulátor.
- Nepoužívejte prořezávací pilu ke zdvihání nebo přesouvání dřeva.
- Dřevo, které je silnější než délka pily, smí řezat pouze odborný personál.
- Pilový řetěz musí běžet a teprve poté smí přijít do styku s řezaným materiálem. Řetězovou

pilu nikdy nezapínajte, pokud se pilový řetěz dotýká řezaného materiálu.

- Dbejte na to, aby se olej na pilový řetěz nedostal do půdy.
- Práci neprovádějte za deště, sněhu nebo za bouřky.

## 4 UVEDENÍ DO PROVOZU

**⚠ NEBEZPEČÍ! Nebezpečí života a nebezpečí nejtěžších zranění.** Neznalost bezpečnostních pokynů obsluhy může vést k těžkým zraněním a dokonce k smrti.

- Než použijete řetězovou pilu, přečtěte si a respektujte všechny bezpečnostní pokyny a návod k obsluze, jakož i provozní návod, na které jste byli odkázáni!

**⚠ VÝSTRAHA! Nebezpečí těžkého poranění.** Jestliže jsou na řetězové pile poškozené stavební dílce, pak mohou vyvolat těžká zranění.

- Před každým použitím proveďte vizuální kontrolu, abyste si ověřili, zda je řetězová pila úplná a nejsou na ní poškozené nebo opotřebené součástky. Bezpečnostní a ochranná zařízení musí být intaktní.

### 4.1 Doplnění oleje na pilový řetěz (02, 03)

Pilový řetěz a vodící lišta jsou olejem na pilové řetězy zásobovány pomocí ručního olejového systému. Olej na pilové řetězy chrání před korozí a předčasným opotřebením.

**Upozornění:** V přístroji se při dodávce nenachází olej na pilový řetěz!

**POZOR! Nebezpečí poškození stroje.** Použití stroje bez oleje na pilový řetěz vede k poškození pilového řetězu a vodící lišty.

- Stroj nikdy nepoužívejte bez oleje na pilový řetěz.
- Před zahájením práce nalijte do olejové nádrže olej na pilový řetěz a během práce kontrolujte hladinu oleje.
- Alespoň před zahájením práce zkontrolujte, zda funguje mazání řetězu.

**POZOR! Nebezpečí poškození stroje.** Použití starého oleje pro mazání řetězu na základě obsahu kovového oděru vede k předčasnému opotřebením vodící lišty a pilového řetězu. Navíc odpadá záruka výrobce.

- Nikdy nepoužívejte starý olej, ale jen biologicky odbouratelný olej na pilový řetěz.

**POZOR! Nebezpečí poškození životního prostředí.** Používání minerálního oleje pro mazání řetězu vede k trvale se zvyšujícímu poškození životního prostředí.

- Nikdy nepoužívejte minerální olej, ale jen biologicky odbouratelný olej na pilový řetěz.

Zkontrolujte před začátkem každé práce a při každé výměně akumulátoru stav oleje na pilový řetěz a doplňte ho, pokud je to nutné:

1. Kontrolujte hladinu oleje v průhledítku (02/1) nádrže na řetězový olej. Vždy musí být vidět olej.

**Upozornění:** Hladina oleje nesmí být menší než minimální hladina oleje (MIN) a větší než maximální hladina oleje (MAX).

2. Jestliže je akumulátor zasunutý: Vyjměte akumulátor, abyste zabránili neúmyslnému spuštění prořezávací pily během plnění oleje.
3. Postavte prořezávací pilu vodorovně na pevný podklad a držte ji.
4. Vyčistěte okolí uzávěru nádrže na řetězový olej (03/1).
5. Odšroubujte uzávěr nádrže na řetězový olej.
6. Do plnicího hrdla (03/2) nalijte olej na pilový řetěz až ke značce MAX (03/a). Nesmí přetéct!

**Upozornění:** Ke snadnějšímu plnění použijte nálevku.

**Upozornění:** Do olejové nádrže se nesmí dostat nečistota.

7. Setřete rozlitý olej na pilový řetěz.
8. Opět zašroubujte uzávěr nádrže na řetězový olej.
9. Vložte akumulátor.

#### 4.2 Nabíjení akumulátoru

Respektujte teplotní rozmezí pro nabíjecí provoz, viz Technické údaje.

**UPOZORNĚNÍ** Dbejte na detailní informace separátních návodů k provozu k akumulátoru a nabíječce:

- Návod k použití 443130: Akumulátory
- Návod k použití 443131: Nabíječky

#### 4.3 Vložení a vyjmutí akumulátoru (04, 05)

**POZOR! Riziko poškození akumulátoru.** Ponecháte-li akumulátor po použití v přístroji, může to vést k poškození akumulátoru.

- Bezprostředně po použití vytáhněte akumulátor a uložte ho tak, aby byl chráněn před mrazem.
- Akumulátor vložte do přístroje bezprostředně před začátkem práce.

#### Vložení akumulátoru

1. Nasuňte akumulátor (04/1) shora na vodičí lištu akumulátoru (04/2) prořezávací pily (04/a), až zaskočí.

#### Vyjmutí akumulátoru

1. Stiskněte odblokovací tlačítko (05/1) na akumulátoru a držte je stisknuté.
2. Vyjměte akumulátor směrem nahoru (05/a).

### 5 OBSLUHA

**⚠ NEBEZPEČÍ! Nebezpečí života a nebezpečí nejtěžších zranění.** Neznalost bezpečnostních pokynů obsluhy může vést k těžkým zraněním a dokonce k smrti.

- Než použijete řetězovou pilu, přečtěte si a respektujte všechny bezpečnostní pokyny a návod k obsluze, jakož i provozní návod, na které jste byli odkázáni!

**⚠ VÝSTRAHA! Nebezpečí zranění defektním přístrojem.** Provoz defektního přístroje může přivodit těžká poranění a poškození přístroje.

- Přístroj používejte jen tehdy, jestliže není poškozený nebo defektní, nechybí žádné díly nebo nejsou uvolněné.
- Dodržujte předpisy pro provozní dobu platné v dané zemi.
- Pevně uchopte a nepouštějte rukojeti, pokud motor běží.
- Řetězovou pilu nepoužívejte v případě:
  - únavy
  - nevolnosti
  - vlivu alkoholu, léků a drog

#### 5.1 Kontrola stavu nabití akumulátoru (06)

Ukazatel stavu nabití (01/15) se nachází na boku prořezávací pily. Sestává ze tří LED. LED svítí v závislosti na stavu nabití.

1. Stiskněte tlačítko (06/1).

2. Stav nabití lze odečíst z kontrolky LED (06/2):

LED	Stav nabití
Rozsvítí se 3 LED:	Akumulátor je plně nabitý.
Rozsvítí se 2 LED:	Akumulátor je nabitý z 2/3.
Rozsvítí se 1 LED:	Akumulátor je nabitý z 1/3.

### U vybitého akumulátoru

Prořezávací pila se zastaví a poslední LED po zastavení bliká ještě po dobu 3 s.

### 5.2 Varovné kontrolky (06)

Varovná kontrolka (06/3) signalizuje:

Varovná kontrolka	Událost
Varovná kontrolka bliká po dobu 30 s:	Akumulátor je poškozený.
Varovná kontrolka se rozsvítí na 5 s a zhasne:	Akumulátor je příliš horký. Prořezávací pila se zastaví.

### U horkého akumulátoru

1. Nechte akumulátor vychladnout.

Pokud se pokusíte o spuštění prořezávací pily, ačkoli není akumulátor ještě ochlazený, opět se rozsvítí varovná kontrolka na 5 s a pak zhasne.

### 5.3 Zkontrolujte stav oleje pilového řetězu

- Zkontrolujte, zda je v nádrži dostatek oleje na pilový řetěz:
  - před každým zahájením práce,
  - během práce,
  - nejpozději při každé výměně akumulátoru.
- Při nízkém stavu oleje na pilový řetěz doplňte olej.
- Přístroj nikdy nepoužívejte bez oleje na pilový řetěz!

Postup: viz *Kapitola 4.1 "Doplnění oleje na pilový řetěz (02, 03)", strana 205.*

### 5.4 Zapnutí a vypnutí přístroje (07)

#### Zapnutí přístroje

1. Stiskněte blokovací tlačítko (07/1) palcem a držte je stisknuté.
2. Stiskněte vypínač (07/2) a držte ho stisknutý.

3. Uvolněte blokovací tlačítko.

**Upozornění:** Po startu řetězové pily není třeba držet blokovací tlačítko stisknuté. Blokovací tlačítko má zabránit náhodnému nastartování řetězové pily.

4. Naolejování pilového řetězu:

- Jednou stisknete tlačítko (07/3) k naolejování pilového řetězu. Na pilový řetěz se dostane stanovené množství oleje na pilový řetěz.
- Zkontrolujte, zda je na vodící liště a pilovém řetězu vidět olej na pilový řetěz.

### Vypnutí přístroje

1. Uvolněte vypínač.

## 6 CHOVÁNÍ PŘI PRÁCI A PRACOVNÍ TECHNIKA

### 6.1 Zkracování řeziva (08)

Při této práci je třeba dodržovat následující body:

- Používejte bezpečnou podpěru pro řezání, např. koza (08/1), klíny, trám.
- Kulatinu zajistěte proti otočení.
- Dřevo nepřidržujte nohou nebo za pomoci jiné osoby.
- Dbejte na bezpečný postoj a rovnoměrné rozložení tělesné hmotnosti.
- Oběma rukama pevně držte prořezávací pilu za přední a zadní rukojeť, tzn. za izolované plochy rukojetí (08/2).
- Doraz (08/3) prořezávací pily pevně přitlačte ke dřevu.
- Pilový řetěz musí běžet a teprve poté smí přijít do styku s řezaným materiálem. Prořezávací pilu nikdy nezapínejte, pokud se pilový řetěz dotýká řezaného materiálu.

### 6.2 Odvětvování (09 - 13)

#### VÝSTRAHA! Zvýšené nebezpečí pádu.

Existuje zvýšené nebezpečí pádu, jestliže bude práce prováděna ze zvýšené polohy (např. žebříku).

- Se strojem vždy pracujte ze země a přitom dbejte na stabilní postavení.
- Dodržujte bezpečnostní pokyny.
- Vždy stůjte tak, aby mohl být řez proveden pokud možno v úhlu 90° k větvě (09/a).
- Tlusté větve řežte po částech (10/1), abyste měli lepší kontrolu nad místem dopadu.

- Nikdy neřezejte do vybouleniny u napojení větve, abyste zlepšili hojení ran a zabránili hnilobě (11).
- Při řezání přitlačte (12/a) prořezávací pilu dozorem (12/1) k větví (12/2), aby se prořezávací pila na větví stabilizovala.
- Proveďte odlehčovací řez (13/a) na spodní straně větve dřívě, než bude větev odřezána (13/b). Tak lze zabránit odtrhávání kůry i těžko se hojícím poškozením na stromu. Odlehčovací řez by neměl být hlubší než 1/3 tloušťky větve, aby nedošlo k zaseknutí prořezávací větvi.
- Prořezávací pilu vždy vytahujte z větve, dokud je zapnutá, aby nedošlo k jejímu zaseknutí.

## 7 ÚDRŽBA A PÉČE

**⚠ VÝSTRAHA! Nebezpečí zranění pořezáním.** Nebezpečí zranění pořezáním při sáhnutí na ostrohenné a pohybující se díly přístroje i řezné nástroje.

- Před údržbou, ošetřováním a čištěním stroj vždy vypněte. Odstraňte akumulátor.
- Při údržbě, ošetřování a čištění vždy noste ochranné rukavice.

Opravy smí provádět pouze kvalifikovaný odborný personál výhradně za použití originálních náhradních dílů.

- Po každém použití zkontrolujte přístroj, zda není opotřebený a případně poškozené součásti vyměňte.
- Přístroj nevystavujte mokru nebo vlhkost. Plastové díly čistěte hadrem a nepoužívejte při tom čisticí prostředky, resp. rozpouštědla.
- Čistěte chladicí žebra, pokud jsou na pile.
- Přístroj neostříkujte vodou a nepoužívejte vysokotlakový čistič.
- Používejte pouze výrobcem předepsané náhradní díly.

### 7.1 Kontrola mazání pilového řetězu

**POZOR! Nebezpečí poškození stroje.** Kontakt se zemí vede nevyhnutelně ke ztupení pilového řetězu.

- Řetězem se nedotýkejte země a dodržujte bezpečnostní odstup 20 cm!

1. Zapněte přístroj.
2. Hrot vodicí lišty držte směrem ke kartonu nebo papíru položenému na zemi.

- Pokud se objeví zvětšující se olejová stopa, pracuje mazání řetězu bez problémů.
- Pokud se navzdory plné olejové nádrži neobjeví žádná stopa oleje: Vyčistěte otvor pro výstup oleje v přístroji a drážku vodicí lišty.

Pokud to nepomůže, obraťte se na náš zákaznický servis.

### 7.2 Kontrola napnutí pilového řetězu

**⚠ OPATRNĚ! Nebezpečí poranění o pilový řetěz.** Řezné hrany pilového řetězu jsou velmi ostré, takže při manipulaci s pilovým řetězem může dojít k řeznému poranění. Před zahájením jakékoli práce s pilovým řetězem dodržujte:

- Stroj vypněte a vytáhněte akumulátor.
- Noste bezpečnostní rukavice.

Kontrolujte často napnutí řetězu. Nové pilové řetězy se prodlužují.

1. Protáhněte pilový řetěz rukou a zkontrolujte:
  - Ve studeném stavu: Pilový řetěz je správně napnutý, když je ho ve středu vodicí lišty možné nadzdvihnout o cca 3–4 mm a rukou lehce protáhnout. Při provozní teplotě se pilový řetěz prodlužuje a prověšuje.
  - Vodicí patky pilového řetězu nesmějí vystupovat z drážky na spodní straně vodicí lišty – pilový řetěz by jinak mohl odskočit.
2. V případě potřeby pilový řetěz dodatečně napněte (viz *Kapitola 7.3 "Napnutí a uvolnění pilového řetězu (14)", strana 208*).

### 7.3 Napnutí a uvolnění pilového řetězu (14)

1. Napněte pilový řetěz, přitom použijte křížovou drážku na úhlovém šroubováku (14/1):
  - Napnutí pilového řetězu: Otáčejte napínacím šroubem řetězu (14/2) ve směru hodinových ručiček (14/a).
  - Uvolnění pilového řetězu: Otáčejte napínacím šroubem řetězu proti směru hodinových ručiček (14/b).
2. Kontrola napnutí řetězu (viz *Kapitola 7.2 "Kontrola napnutí pilového řetězu", strana 208*). V případě potřeby zopakujte předchozí krok.

### 7.4 Výměna pilového řetězu a vodicí lišty (15 – 19)

U slábnoucího výkonu při řezání musí být vyměněn pilový řetěz a v případě potřeby i vodicí lišta. Vodicí lištu je třeba vyměnit, pokud jsou na vodicí drážce pilového řetězu zřetelné známky opotřebení.

Pro pilový řetěz a vodící lištu používejte pouze originální náhradní díly výrobce (viz *Kapitola 12 "Technické údaje", strana 212*).

**⚠ OPATRNĚ! Nebezpečí poranění o pilový řetěz.** Řezné hrany pilového řetězu jsou velmi ostré, takže při manipulaci s pilovým řetězem může dojít k řeznému poranění. Před zahájením jakékoli práce s pilovým řetězem dodržujte:

- Stroj vypněte a vytáhněte akumulátor.
- Noste bezpečnostní rukavice.

### Sejmutí pilového řetězu a vodící lišty (15)

1. Jestliže je akumulátor zasunutý: Vyjměte akumulátor, abyste zabránili neúmyslnému spuštění prožávací pily.
2. Odklopte upevňovací kroužek (15/1) pro kryt řetězového kola (15/2).
3. Povolte upevňovací kroužek proti směru hodinových ručiček.
4. Sejměte kryt řetězového kola (15/a).
5. Sejměte pilový řetěz (15/3) a vodící lištu (15/4).
6. Uvolněte pilový řetěz z vodící lišty.

### Čištění

1. Vyčistěte všechny součásti od pilin a olejových usazenin.
2. Vyčistěte všechny uvolněné součásti – zejména řetězové kolo a otvor pro přívod oleje.

### Montáž pilového řetězu a vodící lišty (16 - 18)

1. Otáčejte napínacím šroubem řetězu (16/1) pomocí křížové drážky úhlového šroubováku tak dlouho, dokud se nebude nacházet napínací čep řetězu (16/2) na zadním konci závitu (16/a), viz *Kapitola 7.3 "Napnutí a uvolnění pilového řetězu (14)", strana 208*.
2. Položení pilového řetězu na vodící lištu:
  - Řezací zuby (17/1) pilového řetězu (17/2), které mají ležet nahoře na vodící liště, vyrovnejte (17/a) k hrotu vodící lišty (17/3).

**Upozornění:** Dbejte na správné namontovaný řetěz!

- Vložte pilový řetěz (17/4) do drážky vodící lišty a vedte ho po celém obvodu vodící lišty.
3. Vodicí lištu včetně nasazeného pilového řetězu vložte do otevřeného pouzdra:
    - Položte pilový řetěz (18/1) kolem řetězového kola (18/2).
    - Vyrovnajte vodící lištu (18/3) tak, aby vodící čep (18/4) zapadl do podélného otvoru vodící lišty.
    - Vyrovnajte vodící lištu tak, aby napínací čep řetězu (18/5) zasahoval do otvoru pro napínání řetězu.
    - Vyrovnajte pilový řetěz tak, aby ležel v drážce vodící lišty a na hnacím řetězovém kole.
  4. Zavření krytu:
    - Položte (19/a) kryt řetězového kola (19/1).
    - Našroubujte upevňovací kroužek (19/2) ve směru hodinových ručiček.
    - Sklopte upevňovací kroužek.
  5. Napněte pilový řetěz, viz *Kapitola 7.3 "Napnutí a uvolnění pilového řetězu (14)", strana 208*.
  6. Vložte akumulátor.

## 8 POMOC PŘI PORUCHÁCH

**⚠ OPATRNĚ! Nebezpečí zranění.** Ostrohraně a pohybující se části strojů mohou vést k poranění.

- Při údržbě, ošetřování a čištění vždy noste ochranné rukavice!

**i UPOZORNĚNÍ** V případě poruch, které nejsou v této tabulce uvedené nebo které nemůžete sami odstranit, se obraťte na náš zákaznický servis.

Porucha	Příčina	Odstranění
<b>Motor nespouští.</b>	Akumulátor je prázdný.	Nabijte akumulátor.
	Akumulátor chybí nebo není správně vložen.	Akumulátor správně vložte.
	Napájení je přerušeno.	1. Vyjměte akumulátor. 2. Vyčistěte kontakty konektoru. 3. Akumulátor opět vložte.

Porucha	Příčina	Odstranění
<b>Motor se zastaví během provozu.</b>	Na prořezávací pilu byl vyvíjen příliš velký tlak. Ochrana proti přetížení vypnula přístroj.	Vytáhněte prořezávací pilu z řezu a opět ji zapněte. Při řezání vyvíjejte menší tlak.
	Akumulátor je prázdný.	Nabijte akumulátor.
	Akumulátor je příliš horký.	Nechte akumulátor vychladnout.
	Akumulátor je poškozený.	Vyměňte akumulátor.
<b>Motor běží přerušovaně.</b>	Vypínač je vadný.	Obratě se na servisní středisko výrobce.
<b>Vodící lišta a pilový řetěz jsou při běhu horké. Tvorba kouře.</b>	Pilový řetěz je příliš napnutý.	Zkontrolujte napnutí řetězu. Dotáhněte pilový řetěz.
	Olejová nádrž je prázdná.	Dolijte olej na pilový řetěz.
	Otvor pro výstup oleje nebo drážka vodící lišty jsou znečištěné.	Vyčistěte otvor pro výstup oleje nebo drážku vodící lišty.
<b>Motor běží, ale pilový řetěz se nepohybuje.</b>	Pilový řetěz je příliš napnutý.	Zkontrolujte napnutí řetězu. Dotáhněte pilový řetěz.
	Chyba přístroje	Obratě se na servisní středisko výrobce.
<b>Místo pilin je vyhazován pouze dřevěný prach. Prořezávací pila musí být tlačena skrze dřevo.</b>	Pilový řetěz je tupý.	Obratě se na servisní středisko výrobce.
<b>Přístroj nezvykle vibruje.</b>	Chyba přístroje	Obratě se na servisní středisko výrobce.
<b>Sklopný kryt řetězu je sevřený.</b>	Chyba přístroje	Obratě se na servisní středisko výrobce.
<b>Provozní doba s akumulátorem se podstatně zkracuje.</b>	Životnost akumulátoru skončila.	Vyměňte akumulátor. Používejte pouze originální příslušenství od výrobce.
<b>Akumulátor není možné nabít.</b>	Kontakty akumulátoru jsou znečištěné.	Obratě se na servisní středisko výrobce.
	Akumulátor nebo nabíječka vykazují vadu.	Akumulátor nebo nabíječku vyměňte. Používejte pouze originální příslušenství od výrobce.
	Akumulátor je příliš horký.	Nechte akumulátor vychladnout.

## 9 PŘEPRAVA

**⚠ VÝSTRAHA! Nebezpečí života a nebezpečí nejtěžších zranění.** Běžící řetězová pila při přepravě může vést k nejtěžším zraněním a dokonce ke smrti.

- Řetězovou pilu nikdy nenoste a nepřepravujte s běžícím pilovým řetězem.
- Přepravu provádějte podle shora uvedených opatření.

Přepravu provádějte podle následujících opatření:

1. Vypněte prořezávací pilu a vyjměte akumulátor.
2. Nasadte ochranu řetězu.
3. Vyprázdněte nádrž na řetězový olej.
4. Zabalte prořezávací pilu do přepravního kufru.

### Akumulátor „B125 Li“ (obj. č. 113896)

**i UPOZORNĚNÍ** Jmenovitá energie akumulátoru činí více než 100 Wh! Proto dbejte na následující pokyny k přepravě!

Obsažený lithium-iontový akumulátor podléhá předpisům pro nebezpečné náklady, ale může být přepravován za zjednodušených podmínek:

- Soukromí uživatelé mohou přepravovat akumulátor po silnici bez jakýchkoli dalších požadavků za předpokladu, že je akumulátor zabalen způsobem vhodným pro maloobchodní prodej a přeprava je určena pro soukromé účely.
- Komerční uživatelé, kteří provádí přepravu ve spojení s hlavní činností (např. dodávky z a ke stavenišťům nebo předváděcím akcím), mohou rovněž využívat toto zjednodušení.

V obou shora uvedených případech musí být nutně učiněna předběžná opatření k zamezení uvolnění obsahu. V dalších případech musí být bezpodmínečně dodržovány předpisy zákona o nebezpečném zboží! V případě nedodržení hrozí odesílateli a případně dopravci vysoké pokuty.

### Další pokyny k přepravě a odeslání

- Lithiové akumulátory přepravujte, resp. zasílejte pouze v nepoškozeném stavu!
- K přepravě akumulátoru používejte výhradně jen originální kartony nebo kartony vhodné pro nebezpečné zboží (není potřebné u akumulátorů se jmenovitou energií menší než 100 Wh).

- Zalepte otevřené akumulátorové kontakty, abyste zabránili zkratu.
- Akumulátor uvnitř obalu zajistěte před posunutím, aby se zabránilo poškození akumulátoru.
- Při přepravě, popř. odeslání zajistěte správné označení a dokumentaci zásilky (např. balíkovou službou nebo přepravní společností).
- Předem se informujte, zda je možná přeprava zvoleným kurýrem, a označte zásilku.

Přípravu zásilky doporučujeme konzultovat s odborníkem na nebezpečné zboží. Dbejte na případně další národní předpisy.

## 10 SKLADOVÁNÍ

### 10.1 Skladování přístroje

- Po každém použití vyjměte akumulátor ze stroje.
- Stroj důkladně vyčistěte a, jsou-li k dispozici, umístěte všechny ochranné kryty.
- Stroj uchovávejte na suchém, uzamykatelném místě a mimo dosah dětí.

Při přestávkách delších než 30 dní proveďte následující práce:

- Vyprázdněte nádrž na řetězový olej.
- Vyčistěte pilový řetěz a vodicí lištu a nastříkejte je olejem na ochranu proti korozi.
- Zabalte prořezávací pilu do přepravního kufru.

**POZOR! Nebezpečí poškození stroje.** Zastchlý/slepený olej řetězu pily může způsobit při delším skladování poškození dílů vedoucích olej nebo olejového čerpadla.

- Před každým delším skladováním olej na pilové řetězy olej z řetězové pily odstraňte.

### 10.2 Skladování akumulátoru a nabíječky

**i UPOZORNĚNÍ** Dbejte na detailní informace separátních návodů k provozu k akumulátorům a nabíječce.

## 11 LIKVIDACE

### Pokyny k zákonu o elektrických a elektronických zařízeních



- Elektrická a elektronická zařízení nepatří do domácího odpadu, ale odvázejí se k roztřídění, příp. k ekologické likvidaci!
- Staré baterie nebo akumulátory, které nejsou zabudovány do zařízení pevně, je nezbytné

před odevzdáním vyjmout! Jejich likvidace se řídí zákonem o bateriích.

- Vlastník, příp. uživatel elektrických a elektronických zařízení mají zákonnou povinnost je po použití vrátit.
- Koncový uživatel je zodpovědný za smazání svých osobních údajů ze starého zařízení určeného k likvidaci!

Symbol přeškrtnutého kontejneru na odpady znamená, že se elektrická a elektronická zařízení nesmí likvidovat prostřednictvím komunálního odpadu.

Elektrická a elektronická zařízení lze bezplatně odevzdat na následujících místech:

- Veřejnoprávní sběrné nebo likvidační stanice (např. komunální sběrné dvory)
- Prodejny elektrospotřebičů (kamenné a online), pokud má obchodník povinnost zpětného odběru, anebo ho nabízí dobrovolně.

Tato prohlášení platí pouze pro zařízení, které jsou instalovány a prodávány v zemích Evropské unie a podléhají Evropské směrnici 2012/19/EU. V zemích mimo Evropskou unii mohou platit odlišná ustanovení o likvidaci elektrických a elektronických zařízení.

### Pokyny k zákonu o likvidaci baterií (BattG)



- Staré baterie a akumulátory nepatří do domácího odpadu, ale odvázejí se k roztřídění, příp. k ekologické likvidaci!
- Kvůli bezpečnému vyjmutí baterií nebo akumulátorů z elektropřístroje a pro informace o jeho typu, resp. o chemickém systému dbejte na následující údaje v návodu na použití, příp. montážním návodu.

- Vlastník, příp. uživatel baterií nebo akumulátorů mají zákonnou povinnost je po použití vrátit. Odevzdávání se omezuje na běžné množství v domácnosti.

Staré baterie mohou obsahovat škodliviny nebo těžké kovy, které mohou poškozovat životní prostředí a zdraví. Zužitkování starých baterií a využití v nich obsažených zdrojů přispívá k ochraně obou těchto důležitých statků.

Symbol přeškrtnutého kontejneru na odpady znamená, že se baterie a akumulátory nesmí likvidovat prostřednictvím komunálního odpadu.

Pokud se pod odpadkovým kontejnerem nacházejí nadto znaky Hg, Cd nebo Pb, označuje se tím následující:

- Hg: Baterie obsahuje víc než 0,0005 % rtuti
- Cd: Baterie obsahuje víc než 0,002 % kadmia
- Pb: Baterie obsahuje víc než 0,004 % olova

Baterie a akumulátory lze bezplatně odevzdat na následujících místech:

- Veřejnoprávní sběrné nebo likvidační stanice (např. komunální sběrné dvory)
- Prodejní místa baterií a akumulátorů
- Ve sběrných zařízeních společného systému odběru použitých baterií a nepotřebných zařízení
- Ve sběrných zařízeních výrobce (pokud je členem společného systému zpětného odběru)

Tato prohlášení platí pouze pro baterie a akumulátory, které se prodávají v zemích Evropské unie a podléhají evropské právní směrnici 2006/66/ES. V zemích mimo Evropskou unii mohou platit odlišná ustanovení o likvidaci baterií a akumulátorů.

## 12 TECHNICKÉ ÚDAJE

Řetězová pila	CSM 1815
Obj. č.	114016
Sada s akumulátorovou prořezávací pilou, akumulátor 2,5 Ah a nabíječka	114023
Rozměry (D x Š x V)	430 x 200 x 85 mm
Celková hmotnost s řetězem a vodící lištou (bez akumulátoru)	1,56 kg
Hmotnost netto bez řetězu a vodící lišty (bez akumulátoru)	1,28 kg
Objem nádrže na řetězový olej	30 ml
Délka řezu	6" / 152 mm

Řetězová pila	CSM 1815
Ochrana proti přetížení	x
Vstupní výkon motoru	500 W
Otáčky motoru	18500 min <sup>-1</sup>
Hladina akustického výkonu L <sub>WA</sub> (ČSN EN ISO 3744)	93 dB(A)
Hladina akustického tlaku L <sub>pA</sub>	78 dB(A)
Hodnota vibrací (ČSN EN 28662-1)*	2,8 m/s <sup>2</sup>
<b>Pilový řetěz:</b>	
■ Typ pilového řetězu	0,3"
■ Číslo náhradního dílu pro pilový řetěz	114024
■ Tloušťka vodící patky	1,1
■ Max. provozní rychlost pilového řetězu	7 m/s
<b>Vodící lišta:</b>	
■ Číslo náhradního dílu pro vodící lištu	114025
■ Délka vodící lišty	7" / 179,5 mm

x: k dispozici, -: není k dispozici

\* Poznámky:

- Uvedená hodnota emisí vibrací byla měřena podle standardizovaného zkušebního postupu a může být použita k porovnání jednoho elektrického nářadí s jiným.
- Uvedená hodnota emisí vibrací může být použita také pro počáteční hodnocení vystavení vibracím (stupeň vystavení vibracím).
- Hodnota emisí vibrací se při skutečném používání elektrického nářadí může lišit od uvedené hodnoty, v závislosti na způsobu použití elektrického nářadí.
- Pokuste se udržovat zatížení vibracemi na co nejnižší úrovni. Mezi příklady opatření ke snížení zatížení vibracemi patří nošení rukavic při používání nářadí a omezení pracovní doby. Přitom je třeba zohlednit všechny části provozního cyklu (např. doby, kdy je elektric-

ké nářadí vypnuté, a takové, kdy je sice zapnuté, ale běží bez zatížení).

### 13 ZÁKAZNICKÝ SERVIS/SERVIS

Máte-li nějaké dotazy k záruce, opravě nebo náhradním dílům, obraťte se prosím na nejbližší servis AL-KO. Najdete je na internetu pod následující adresou:

[www.alko-garden.com/service-contacts](http://www.alko-garden.com/service-contacts)

Další informace k náhradním dílům najdete na:

[www.alko-garden.com/spareparts](http://www.alko-garden.com/spareparts)

### 14 INFORMACE K PROHLÁŠENÍ O SHODĚ

Tímto na vlastní odpovědnost prohlašujeme, že tento výrobek v provedení, které uvádíme na trh, odpovídá požadavkům harmonizovaných směrnic EU, bezpečnostním standardům EU, a standardům specifickým pro daný výrobek. Prohlášení o shodě je součástí návodu k použití a je přiloženo ke stroji.

### 15 ZÁRUKA

Případné vady na materiálu či výrobní závady na výrobku odstraníme během zákonné lhůty pro reklamaci nedostatků, a to dle našeho uvážení buď opravou, nebo dodáním náhradního výrobku. Lhůta pro reklamaci nedostatků se řídí právními ustanoveními země, ve které byl výrobek zakoupen.

Naše záruka platí jen v následujících případech:

- Dodržujete tento návod k obsluze
- Řádné zacházení
- Použití originálních náhradních dílů

Záruka zaniká v následujících případech:

- Svévolné pokusy o opravu
- Svévolné technické změny
- Používání v rozporu s určeným účelem

Ze záruky jsou vyloučeny:

- Škody na laku, které jsou způsobeny normálním opotřebením.
- Opotřebované díly, které jsou na kartě náhradních dílů  označeny rámečkem.

Záruční doba začíná dnem nákupu prvním koncovým uživatelem. Rozhodující je datum na nákupním dokladu. S tímto záručním listem a originálem nákupního dokladu se obraťte na svého prodejce nebo nejbližší autorizovaný servis pro zákazníky. Zákonné nároky kupujícího na reklamaci nedostatků vůči prodávajícímu zůstávají tímto prohlášením nedotčeny.