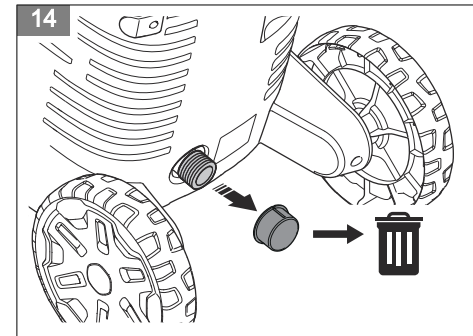
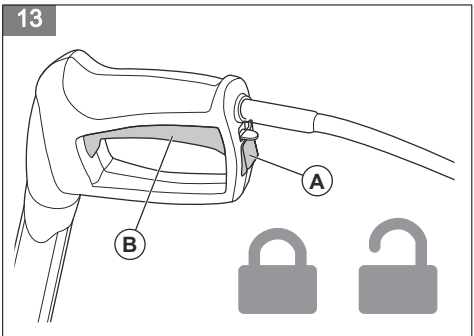
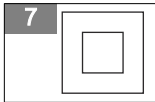
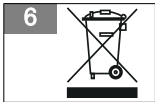
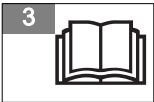
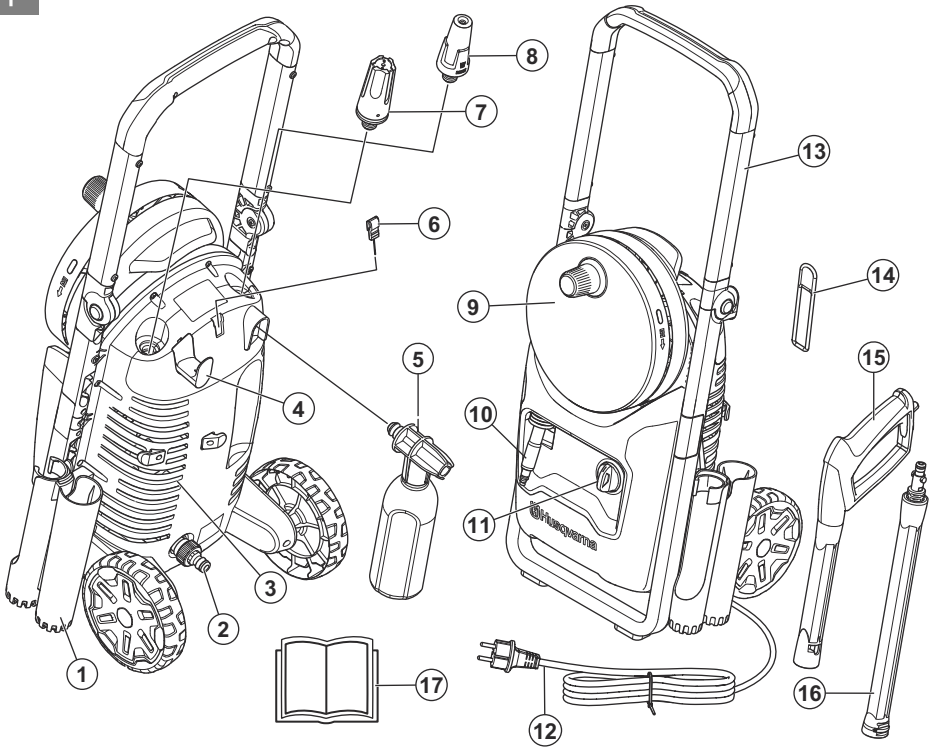
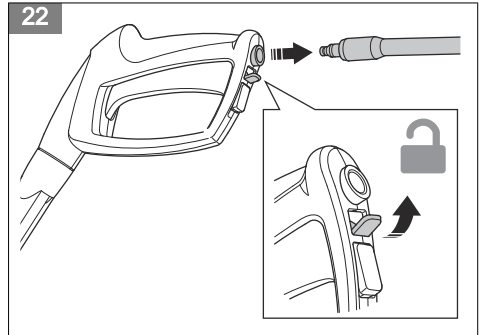
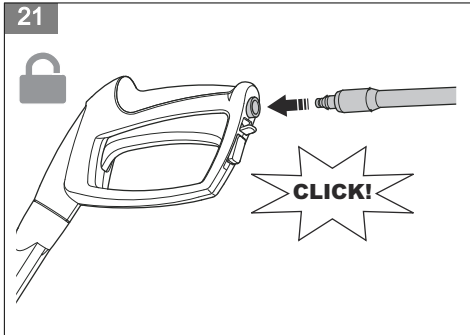
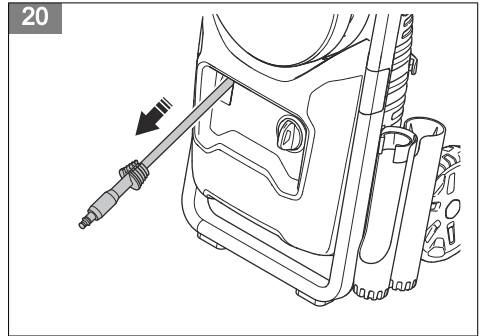
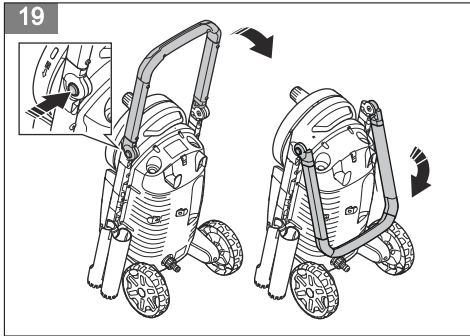
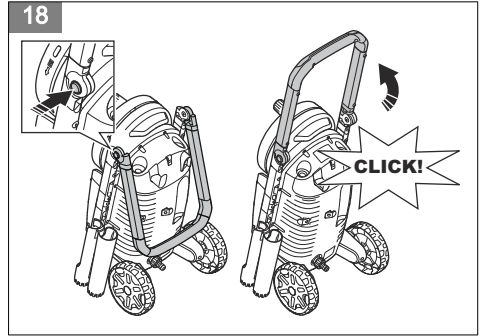
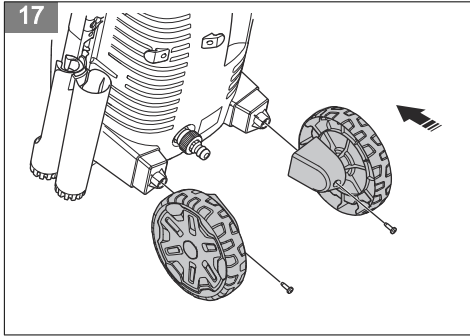
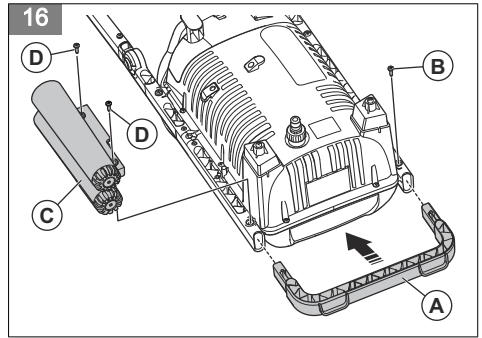
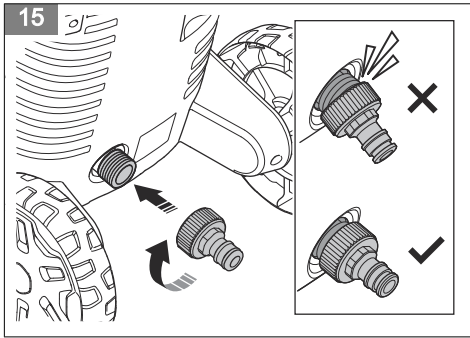
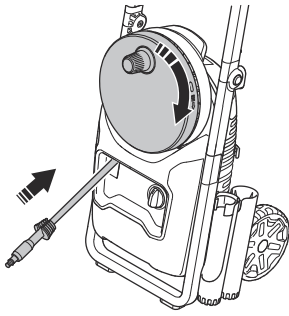


1

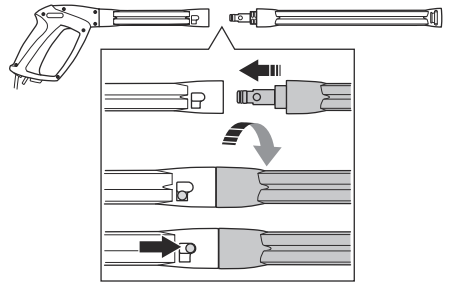




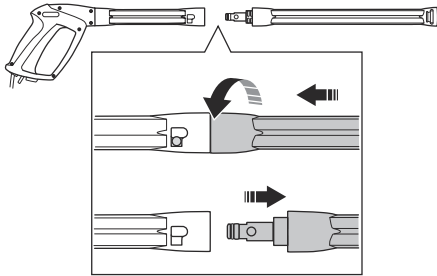
23



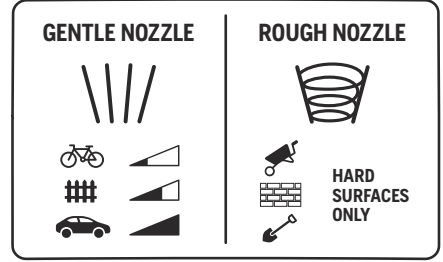
24



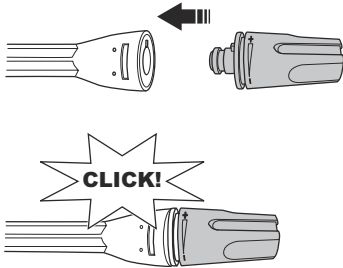
25



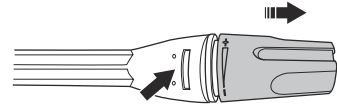
26



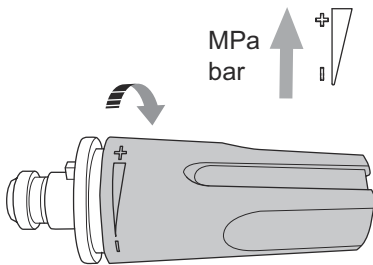
27



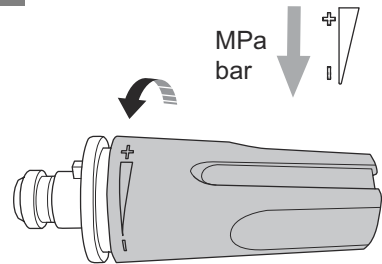
28



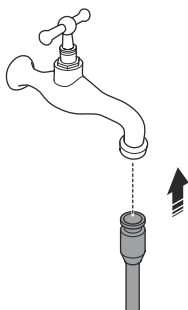
29



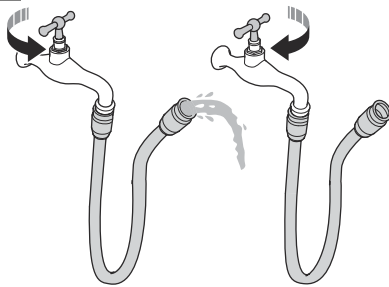
30



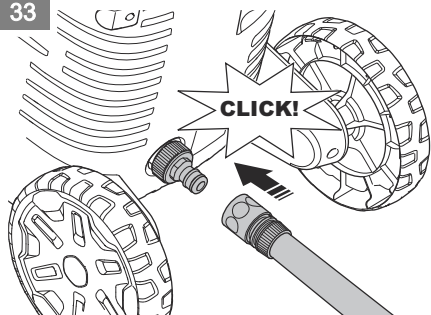
31



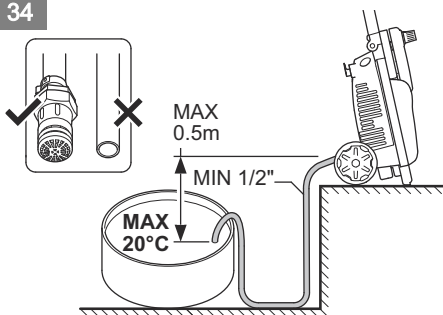
32



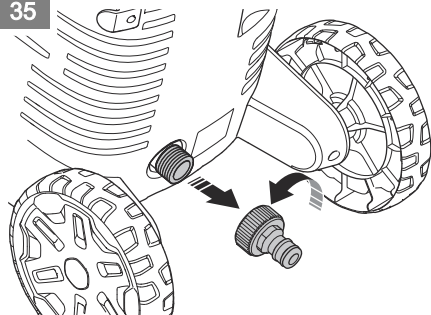
33



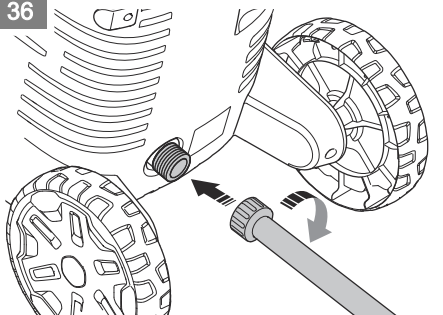
34



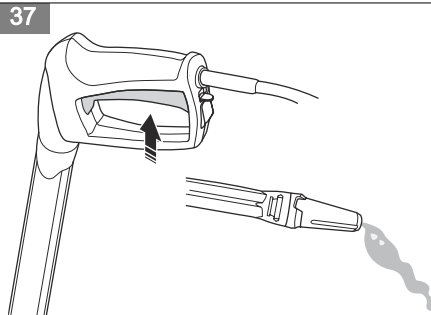
35



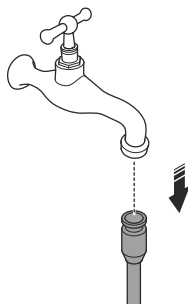
36

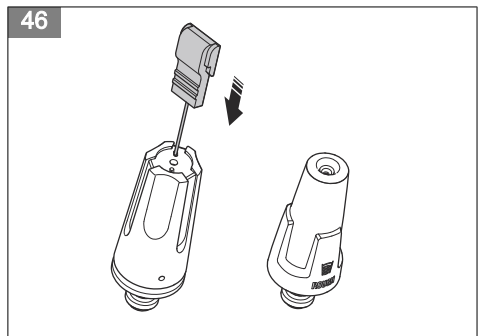
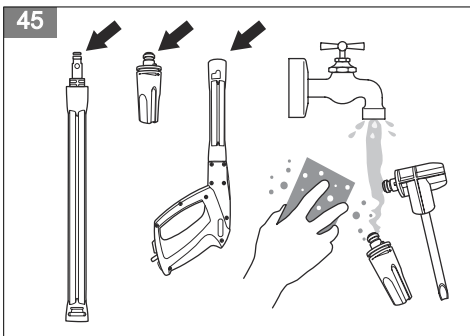
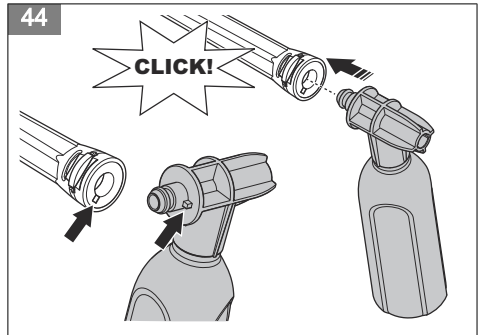
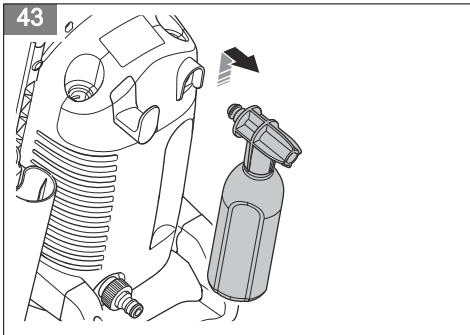
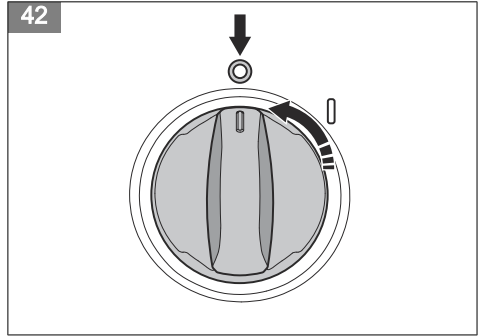
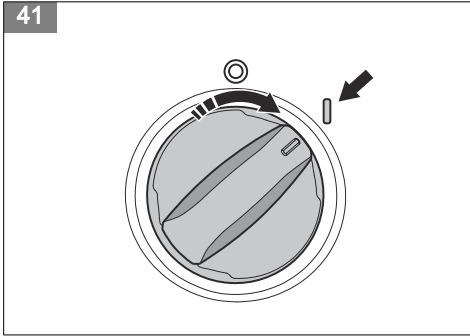
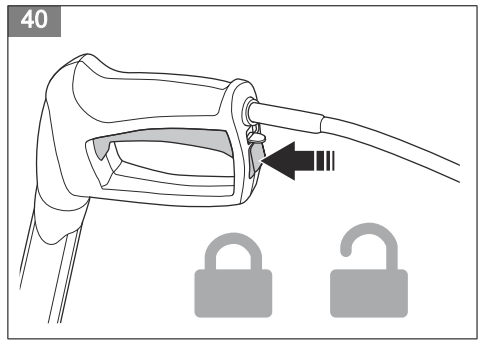
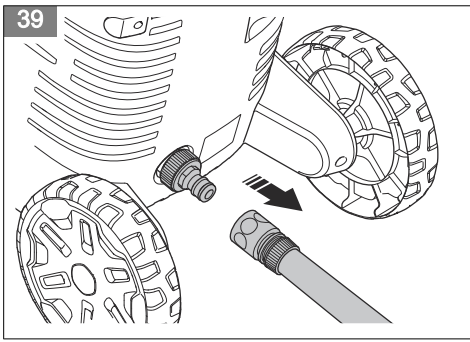


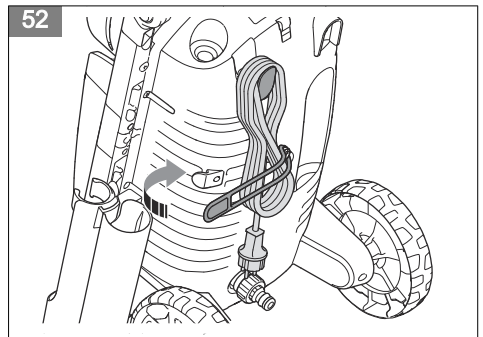
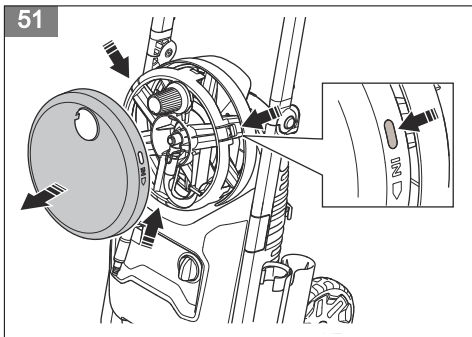
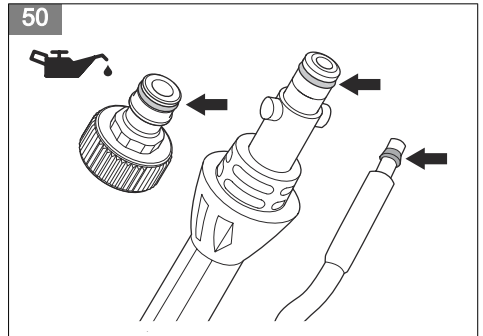
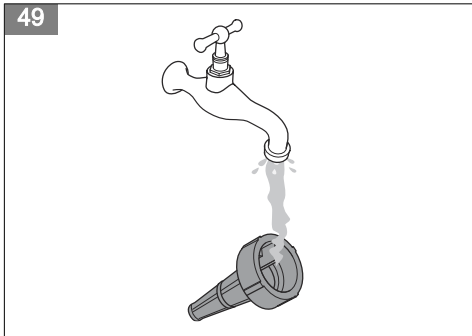
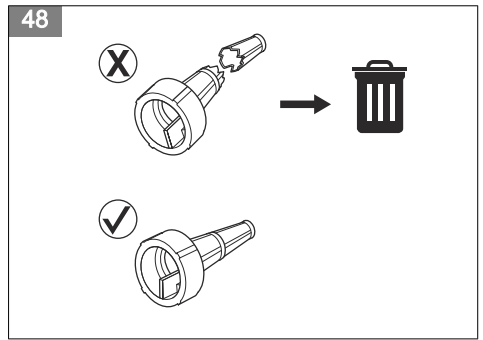
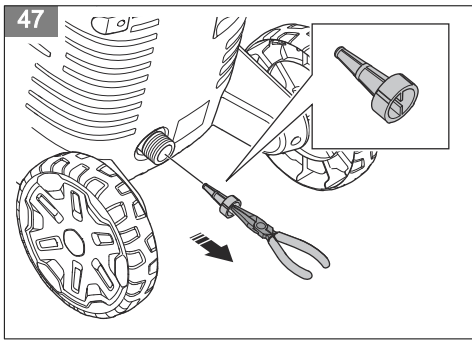
37



38







---

## Obsah

---

Úvod.....	45	Odstraňování problémů.....	57
Bezpečnost.....	46	Přeprava, skladování a likvidace.....	58
Montáž.....	52	Technické údaje.....	58
Provoz.....	52	Příslušenství.....	59
Údržba.....	55	Prohlášení o shodě.....	61

---

## Úvod

---

### Popis výrobku

Výrobek je elektrický vysokotlaký čistič. Výrobek lze používat s různými úrovněmi tlaku vody a různými čisticími prostředky.

### Zamýšlené použití

Výrobek používejte pouze k domácímu čištění. K jiným činnostem výrobek nepoužívejte. Výrobek používejte pouze ve vzpřímené poloze.

### Popis výrobku

(Obr. 1)

1. Držák pro stříkací rukojeť a stříkací tyč
2. Přívod vody
3. Přívod vzduchu
4. Držák napájecího kabelu
5. Pěnovací rozprašovač
6. Čisticí nástroj na trysky
7. Tryska s přímým proudem vody
8. Tryska s rotujícím proudem vody
9. Buben hadice
10. Vysokotlaká vodní hadice
11. Vypínač
12. Napájecí kabel
13. Přepravní rukojeť
14. Pryžový pásek pro držák napájecího kabelu
15. Stříkací rukojeť
16. Stříkací tyč
17. Návod k používání

### Symbody na výrobku

(Obr. 2)

**VAROVÁNÍ:** Tento výrobek může být nebezpečný a způsobit obsluze či dalším osobám vážné zranění. Buďte opatrní a výrobek používejte správně.

**Povšimněte si:** Věk pro používání výrobku může být omezen místními předpisy.

---

(Obr. 3)

Pečlivě si prostudujte návod k použití a ujistěte se, že pokynům rozumíte, než tento výrobek budete používat.

(Obr. 4)

Výrobek není vhodný pro připojení k vodovodu s pitnou vodou.

(Obr. 5)

Proud vody pod vysokým tlakem může být při nesprávném použití nebezpečný. Proud nesmí být směřován na osoby, elektrická zařízení ani výrobek.

(Obr. 6)

**Označení týkající se ochrany životního**

**prostředí.** Výrobek ani obal výrobku nelze zlikvidovat jako domácí odpad. Odevzdejte jej ve sběrném dvoře pro recyklaci elektrických a elektronických zařízení.

(Obr. 7) Nástroj třídy II.

(Obr. 8) Štítek s emisemi hluku do okolí podle směrnic a předpisů Evropské unie a Spojeného království a nařízení o regulaci hluku v australském Novém Jižním Walesu „Protection of the Environment Operations (Noise Control) Regulations 2017“. Garantovaná hladina akustického výkonu tohoto výrobku je uvedena v části

*Technické údaje na strani 58 a na štítku.*

(Obr. 9) Chráněno proti proudu vody pod nízkým tlakem z jakéhokoli úhlu.

(Obr. 10) Chraňte před mrazem.

(Obr. 11) Výrobek odpovídá příslušným směrnici ES.

(Obr. 12) Tento výrobek vyhovuje platným předpisům Spojeného království.

---

**Povšimněte si:** Další symboly/štítky na výrobku se týkají certifikačních požadavků pro určité obchodní trhy.

---

### **Odpovědnost za výrobek**

Jak uvádí zákon o odpovědnosti za výrobek, neneseme odpovědnost za žádnou škodu způsobenou našim výrobkem, pokud:

- byl výrobek nesprávně opraven.
- byl výrobek opraven pomocí součástí od jiného výrobce nebo součástí, které nejsou výrobcem schváleny.
- má výrobek příslušenství od jiného výrobce nebo příslušenství, které není výrobcem schváleno.
- výrobek nebyl opraven ve schváleném servisním středisku nebo schváleným odborníkem.

---

## **Bezpečnost**

---

### **Definice týkající se bezpečnosti**

Varování, upozornění a poznámky slouží jako upozornění na specifické důležité části návodu.

úrazu nebo usmrcení obsluhy nebo okolních osob, pokud nejsou dodrženy pokyny uvedené v této příručce.

---



**VÝSTRAHA:** Používá se v případě nebezpečí



**VAROVÁNÍ:** Používá se v případě nebezpečí poškození výrobku, dalších materiálů či škod na majetku v blízkém okolí, pokud nejsou dodrženy pokyny uvedené v této příručce.

**Povšimněte si:** Používá se k poskytnutí dalších informací, které jsou nezbytné v dané situaci.

## Obecné bezpečnostní pokyny



**VÝSTRAHA:** Před použitím výrobku si přečtěte následující varování.

- Tento výrobek je nebezpečný, nepoužívá-li se správně nebo není-li věnována provozu řádná pozornost. Nedodržení bezpečnostních pokynů může vést ke zranění nebo usmrcení.
- Buďte stále opatrní a používejte zdravý rozum. Pokud si nejste jisti, jak výrobek ovládat ve zvláštních situacích, vypněte jej a obraťte se na servis Husqvarna, než budete pokračovat v práci.
- Mějte na paměti, že obsluha je odpovědná za nehody a škody vzniklé jiným osobám nebo na jejich majetku.
- Udržujte výrobek čistý. Ujistěte se, že jsou značky a štítky dobře čitelné.
- Nikdy nedovolte dětem nebo osobám, které se neseznámily s těmito pokyny, aby zařízení používaly. Věk obsluhy může být omezen místními předpisy.
- Tento výrobek mohou obsluhovat osoby se sníženými fyzickými, smyslovými nebo duševními schopnostmi, pokud jsou pod dohledem nebo jim byly poskytnuty pokyny k bezpečnému provozu výrobku a rozumí souvisejícím rizikům.
- Tento výrobek mohou obsluhovat osoby, které nemají potřebné zkušenosti nebo znalosti, pokud jsou pod dohledem nebo jim byly poskytnuty pokyny k bezpečnému provozu výrobku a rozumí souvisejícím rizikům.
- Nepoužívejte výrobek, jste-li unavení, nemocní nebo pod vlivem alkoholu, drog nebo léků. To by mohlo ovlivnit váš

zrak, ostrážitost, koordinaci a úsudek.

- Nepoužívejte výrobek, pokud je vadný.
- Nikdy neupravujte výrobek a nepoužívejte jej, pokud je možné, že jej upravil někdo jiný.

## Bezpečnostní pokyny pro provoz



**VÝSTRAHA:** Před použitím výrobku si přečtěte následující varování.

- Výrobek nepoužívejte, pokud je poškozen napájecí kabel, vysokotlaká hadice, pojistka spínače nebo stříkací rukojeť.
- Před uvedením výrobku do provozu zkontrolujte, zda není poškozený. Nepoužívejte výrobek, pokud jsou díly poškozené nebo chybí.
- Držte stříkací rukojeť pevně oběma rukama. Při zmáčknutí páčky spínače vzniká síla zpětného vrhu.
- Při provozu výrobku buďte opatrní. Vysoký tlak vytvářený výrobkem je nebezpečný a může způsobit zranění.
- Nemiřte proud na sebe, další osoby nebo zvířaty.
- Nemiřte proud na sebe ani další osoby, abyste vyčistili obuv.
- Nemiřte proud na elektrická zařízení nebo samotný výrobek.
- Při použití výrobku je nutné používat osobní ochranné prostředky. Viz část *Osobní ochranné prostředky na strani 50*.
- Nepoužívejte výrobek v blízkosti osob, které nemají ochranné prostředky.
- Pokud používáte čisticí prostředek, dodržujte bezpečnostní pokyny pro čisticí prostředek.
- Používejte pouze čisticí prostředky Husqvarna.
- Používejte správný tlak vody a čisticí prostředky. Výrobek používejte pouze k činnostem uvedeným v této příručce. Pokud použijete nesprávný tlak vody nebo čisticí prostředek nebo použijete výrobek k jiným činnostem, než které jsou uvedeny v této příručce, může dojít k poškození výrobku, povrchů, materiálů nebo jiných zařízení. Společnost Husqvarna nenese odpovědnost za škody způsobené nesprávným použitím.

- Nedoporučuje se připojovat výrobek k vodovodu s pitnou vodou. Pokud musíte výrobek připojit k vodovodu s pitnou vodou, dodržujte místní a národní předpisy. V případě potřeby použijte zpětnou klapku (není součástí balení). Voda, která protekla přes zpětnou klapku, není pitná.
- Nestříkejte hořlavé kapaliny. Nebezpečí výbuchu.
- Nedovolte dětem používat výrobek.
- Nedovolte dětem hrát si s výrobkem.
- Nenechte nikoho používat výrobek bez zaškolení.
- Používejte pouze příslušenství a náhradní díly schválené společností Husqvarna.
- Zajistěte, aby elektrické připojení bylo provedeno schváleným elektrikářem a aby splňovalo normu IEC 60364-1.
- Použijte proudový chránič, který zastaví elektrickou energii, pokud je svodový proud větší než 30 mA po dobu 30 ms. Pokud nemáte proudový chránič, použijte zařízení, které prokáže uzemnění.
- Používejte pojistky pro spouštění motorů / zpožděné pojistky s charakteristikou C nebo D podle normy IEC 898-1 nebo IEC947-2 nebo odpovídajících norem mimo oblast IEC.
- Pro úpravu výrobků označených dvojitým napětím a frekvencí nejsou nutné žádné akce.
- Pokud je nutné použít prodlužovací kabel, ujistěte se, že je vhodný pro venkovní použití. Ujistěte se, že zásuvka je minimálně 60 mm od země. Připojení musí být vždy udržováno suché.
- Než odejdete od výrobku, přepněte vypínač do polohy vypnuto (0), odpojte elektrickou zástrčku a aktivujte pojistku páčky spínače.
- Před výměnou příslušenství přepněte vypínač do polohy vypnuto (0) a odpojte elektrickou zástrčku.
- Před čištěním nebo údržbou výrobku přepněte vypínač do polohy vypnuto (0) a odpojte elektrickou zástrčku.
- Nepoužívejte výrobek v prostředí, kde je okolní teplota nižší než 0 °C.
- Nespouštějte zmrzlý výrobek.
- Nepoužívejte výrobek ve vnitřních prostorech.

- Během provozu na výrobek nepokládejte žádné předměty.
- Nepijte vodu, která byla použita ve výrobku.
- Nepoužívejte výrobek v blízkosti otevřených oken.
- Dejte pozor na odmrštěné předměty. Odlétávající kamínky a volné předměty mohou zasáhnout oči a způsobit oslepnutí nebo jiná vážná zranění.
- Pokud výrobek nefunguje správně, přečtěte si část *Tabulka řešení problémů na strani 57.*

## Osobní ochranné prostředky



**VÝSTRAHA:** Před použitím výrobku si přečtěte následující varování.

- Osobní ochranné prostředky nemohou zcela eliminovat nebezpečí úrazu, ale v případě nehody pomohají snížit míru poranění. Požádejte prodejce, aby vám pomohl vybrat správné vybavení.
- Používejte odolnou obuv s protiskluzovou podrážkou. Nepoužívejte otevřenou obuv ani nepracujte naboso.

- Používejte ochranné oblečení.
- Vždy používejte schválenou ochranu sluchu.
- Používejte ochranné brýle.
- Pokud provozujete výrobek v prostředí, kde se mohou vytvářet nebezpečné aerosoly, používejte ochranu dýchacích cest třídy FFP2 nebo ekvivalentní.

## Bezpečnostní zařízení na produktu



**VÝSTRAHA:** Před použitím výrobku si přečtěte následující varování.

- Nepoužívejte výrobek, jehož bezpečnostní zařízení jsou vadná!
- Neodstraňujte ani neupravujte bezpečnostní zařízení.
- Pravidelně kontrolujte bezpečnostní zařízení. Pokud je zařízení vadné, obraťte se na servis Husqvarna.

## Pojistka páčky spínače

Pojistka páčky spínače (A) brání nechtěné aktivaci páčky spínače (B). Když je pojistka páčky spínače v zajištěné poloze, nelze páčku spínače stisknout.

(Obr. 13)

## Páčka spínače

Výrobek se spustí po stisknutí páčky spínače. Po uvolnění páčky spínače se výrobek zastaví.

## Tepelná ochrana

Výrobek je vybaven automatickou tepelnou ochranou. Pokud se výrobek příliš zahřeje, tepelná ochrana zastaví napájení výrobku. Pokud tepelná ochrana zastaví napájení, počkejte, než výrobek vychladne. Tepelná ochrana se automaticky resetuje, když je výrobek dostatečně chladný.

## Hydraulický přetlakový ventil

Výrobek je vybaven integrovaným hydraulickým přetlakovým ventilem, který zabraňuje příliš vysokému tlaku v systému.

## Bezpečnostní pokyny pro údržbu



**VÝSTRAHA:** Před prováděním údržby výrobku si přečtěte následující varování.



**VAROVÁNÍ:** Před spuštěním výrobku po

delším skladování vždy proveďte údržbu.

---

- Před prováděním údržby výrobku nastavte vypínač do polohy vypnuto (0) a odpojte elektrickou zástrčku od zdroje napájení.
- Před prováděním údržby výrobku odpojte výrobek od zdroje vody a ujistěte se, že jsou všechny součásti suché.
- Provádějte pouze údržbu uvedenou v tomto návodu k používání.
- Používejte pouze náhradní díly doporučené společností Husqvarna. Vysokotlaké vodní hadice, armatury a spojky jsou důležité pro bezpečnost při provozu výrobku. Používejte pouze hadice, armatury a spojky doporučené výrobcem.
- Neopravujte výrobek. Obratěte se na servis Husqvarna.
- Při poškození elektrické zástrčky nebo napájecího kabelu se obraťte na servis Husqvarna.
- Nedovolte dětem provádět čištění nebo údržbu na výrobku.

---

# Montáž

---

## Úvod



**VÝSTRAHA:** Než začnete montovat výrobek, přečtěte si pozorně kapitolu o bezpečnosti.

## Montáž adaptéru zahradní hadice

1. Odstraňte přepravní kryt z přívodu vody a zlikvidujte jej. (Obr. 14)
2. Namontujte adaptér zahradní hadice na přívod vody. (Obr. 15)



**VAROVÁNÍ:** Zkontrolujte, zda je adaptér zahradní hadice nainstalován rovně na přívodu vody. Pokud adaptér zahradní hadice není nainstalován rovně, může dojít k poškození závitů a netěsnosti.

3. Zcela utáhněte adaptér zahradní hadice.
4. Demontáž adaptéru zahradní hadice proveďte v opačném pořadí.

## Montáž podpěry a držáku pro stříkací rukojeť a stříkací tyč

1. Umístěte podpěru (A) do požadované polohy a našroubujte šroub (B). (Obr. 16)
2. Umístěte držák (C) na místo a namontujte 2 šrouby (D).

**Povšimněte si:** Dolní šroub na držáku také drží podpěru. Ujistěte se, že jste zarovnali otvor v podpěře s dolním šroubem.

## Montáž kol

**Povšimněte si:** Před provedením tohoto postupu se ujistěte, že jsou nainstalovány podpěra a držák pro stříkací rukojeť a stříkací tyč. Viz část *Montáž podpěry a držáku pro stříkací rukojeť a stříkací tyč na strani 52*.

- Umístěte sestavu kol do požadované polohy a namontujte 2 šrouby. (Obr. 17)

---

# Provoz

---

## Úvod



**VÝSTRAHA:** Než začnete s výrobkem pracovat, přečtěte si důkladně kapitolu o bezpečnosti.

## Husqvarna Connect

Husqvarna Connect je bezplatná aplikace pro mobilní zařízení. Aplikace Husqvarna Connect dodá vašemu výrobku Husqvarna doplňkové funkce:

- Rozšířené informace o výrobku.
- Informace o dílech a servisu a nápověda pro tyto položky.

## Jak začít používat aplikaci Husqvarna Connect

1. Stáhněte si aplikaci Husqvarna Connect do svého mobilního zařízení.
2. V aplikaci Husqvarna Connect se zaregistrujte.
3. Při připojování a registraci výrobku postupujte podle pokynů v aplikaci Husqvarna Connect.

**Povšimněte si:** Aplikace Husqvarna Connect není dostupná ke stažení na všech trzích. Další informace získáte u svého prodejce poskytujícího servis.

## Vyklopení a sklopení přepravní rukojeti

- Chcete-li vykopit přepravní rukojeť, stiskněte tlačítka na levé a pravé straně a zvedněte přepravní rukojeť. (Obr. 18)
- Chcete-li přepravní rukojeť sklopit, stiskněte tlačítka na levé a pravé straně a zatlačte přepravní rukojeť dolů. (Obr. 19)

## Montáž stříkací rukojeti

1. Vytáhněte vysokotlakou vodní hadici. (Obr. 20)
2. Držte stříkací rukojeť pevně jednou rukou a zatlačte vysokotlakou vodní hadici do rychlospojky na stříkací rukojeť. (Obr. 21)

## Demontáž stříkací rukojeti

1. Zatlačte jazyček směrem k rychlospojce na stříkací rukojeť a vytáhněte vysokotlakou vodní hadici. (Obr. 22)
2. Otácejte bubnem hadice ve směru hodinových ručiček, dokud se vysokotlaká vodní hadice zcela nenavine. (Obr. 23)

## Montáž stříkací tyče

1. Jednou rukou držte stříkací rukojeť a zatlačte spojku na stříkací tyči do stříkací rukojeti. (Obr. 24)
2. Otočte stříkací tyč ve směru hodinových ručiček a uvolněte ji. Stříkací tyč se zajistí na místě.

## Demontáž stříkací tyče

1. Zatlačte stříkací tyč dovnitř a otočte ji proti směru hodinových ručiček. (Obr. 25)
2. Vytáhněte stříkací tyč ze stříkací rukojeti.

## Montáž a demontáž trysky

Výrobek se dodává se 2 tryskami: jednu tryskou s přímým proudem vody (označená jako „gentle nozzle“ (jemná tryska)) a jednou hrubou tryskou s rotujícím proudem vody (označená jako „rough nozzle“ (hrubá tryska)). Trysku s přímým proudem vody lze použít k čištění citlivých povrchů, například vozidel. Hrubou trysku lze použít k čištění povrchů, které nejsou citlivé, například příjezdových cest.

(Obr. 26)



**VAROVÁNÍ:** Nepoužívejte trysku s rotujícím proudem vody na citlivé povrchy, například na lakované povrchy vozidel. Rotující proud vody může povrch poškodit.

- Chcete-li nainstalovat trysku, držte stříkací tyč jednou rukou a zatlačte trysku, dokud se nezajistí na místě. (Obr. 27)
- Chcete-li vyjmout trysku, zatlačte na západku na stříkací tyči a vytáhněte trysku ze stříkací tyče. (Obr. 28)

## Nastavení tlaku proudu vody

Tryska s přímým proudem vody má nastavitelný tlak.

- Chcete-li zvýšit tlak proudu vody, otáčejte tryskou ve směru hodinových ručiček. (Obr. 29)
- Chcete-li tlak proudu vody snížit, otáčejte tryskou proti směru hodinových ručiček. (Obr. 30)

## Obsluha výrobku

1. Připojte výrobek ke zdroji vody. Viz část *Připojení výrobku ke zdroji vody na strani 53*.
2. Odvzdušněte systém. Viz část *Odvzdušnění systému na strani 54*.
3. Nastartujte výrobek. Viz část *Spuštění výrobku na strani 54*.

## Připojení výrobku ke zdroji vody

Výrobek lze používat s vodou z vodovodního rozvodu nebo z otevřeného zdroje vody, například jezírka nebo sudu na vodu.

- Informace o připojení výrobku k vodovodnímu rozvodu naleznete v části *Připojení výrobku k vodovodnímu rozvodu na strani 53*.
- Informace o připojení výrobku k otevřenému zdroji vody naleznete v části *Připojení výrobku k otevřenému zdroji vody na strani 53*.

## Připojení výrobku k vodovodnímu rozvodu

1. Nasadte adaptér zahradní hadice na přívod vody na výrobku. Viz část *Montáž adaptéru zahradní hadice na strani 52*.
2. Připojte zahradní hadici k vodovodnímu rozvodu. Použijte ½palcovou (12,7mm) zahradní hadici o délce 10 až 25 m. (Obr. 31)



**VAROVÁNÍ:** Tlak vody ve vodovodním rozvodu nesmí být vyšší než 1 MPa (10 bar).



**VAROVÁNÍ:** Teplota vody ve vodovodním rozvodu nesmí být vyšší než 40 °C.

3. Otevřete ventil na vodovodu a ujistěte se, že voda může volně proudit ze zahradní hadice. (Obr. 32)
4. Zavřete ventil na vodovodu.
5. Připojte zahradní hadici k přívodu vody na výrobku. (Obr. 33)
6. Připojte elektrickou zástrčku ke zdroji napájení.
7. Otevřete ventil na vodovodu.
8. Před použitím výrobku odvzdušněte systém. Viz část *Odvzdušnění systému na strani 54*.

## Připojení výrobku k otevřenému zdroji vody

Výrobek lze používat s vodou z otevřeného zdroje vody, například z jezírka nebo sudu na vodu. Použijte ½palcovou (12,7mm) sací hadici (není součástí balení) o délce maximálně 3 m.

(Obr. 34)



**VAROVÁNÍ:** Teplota vody ve zdroji vody nesmí být vyšší než 20 °C.



**VAROVÁNÍ:** Výrobek nesmí být výše než 0,5 m nad zdrojem vody.

1. Pokud je nainstalován adaptér zahradní hadice, odpojte jej od přívodu vody na výrobku. (Obr. 35)



**VAROVÁNÍ:** Nevyjímejte vodní filtr z přívodu vody.

2. Připojte sací hadici (není součástí balení) k přívodu vody na výrobku. (Obr. 36)
3. Vložte sací hadici do zdroje vody a ujistěte se, že je filtr zcela ponořen.



**VAROVÁNÍ:** Nepoužívejte sací hadici bez filtru.

- Zatlačte jazyček směrem k rychlospojce na stříkací rukojeti a vytáhněte vysokotlakou vodní hadici. (Obr. 22)
- Připojte elektrickou zástrčku ke zdroji napájení.
- Nastavte vypínač do polohy zapnuto (I) a nechte výrobek v provozu 2 minuty.
- Nastavte vypínač do polohy vypnuto (0).
- Držte stříkací rukojeť pevně jednou rukou a zatlačte vysokotlakou hadici do rychlospojky na stříkací rukojeti. (Obr. 21)
- Před použitím výrobku odvzdušněte systém. Viz část *Odvzdušnění systému na strani 54*.

## Odvzdušnění systému



**VAROVÁNÍ:** Před odvzdušněním systému se ujistěte, že hlavní vypínač je v poloze vypnuto (0).

- Připojte výrobek ke zdroji vody. Viz část *Připojení výrobku ke zdroji vody na strani 53*.
- Namontujte stříkací tyč na stříkací pistol. Viz část *Montáž stříkací tyče na strani 52*.
- Deaktivujte pojistku páčky spínače. Viz část *Aktivace a deaktivace pojistky páčky spínače na strani 54*.
- Stiskněte páčku spínače a držte ji stisknutou, dokud z trysky na stříkací tyči nezačne vytékat voda. (Obr. 37)

## Odpojení výrobku od zdroje vody

- Nastavte vypínač do polohy vypnuto (0).
- Pokud je výrobek připojen k vodovodu, zavřete ventil na vodovodu.
- Pokud je výrobek připojen k vodovodu, odpojte zahradní hadici od vodovodu. (Obr. 38)
- Pokud je výrobek připojen k otevřenému zdroji vody, vyjměte sací hadici ze zdroje vody.
- Stiskněte páčku spínače a držte ji stisknutou, dokud voda nepřestane vytékat z trysky.
- Odpojte zahradní hadici od přívodu vody na výrobku. (Obr. 39)

**Povšimněte si:** Pokud je výrobek připojen k otevřenému zdroji vody, odpojte sací hadici.

- Zatlačte jazyček směrem k rychlospojce na stříkací rukojeti a vytáhněte vysokotlakou vodní hadici. (Obr. 22)
- Nastavte vypínač do polohy zapnuto (I). Nechte výrobek v provozu, dokud z vysokotlaké hadice nepřestane vytékat voda.
- Nastavte vypínač do polohy vypnuto (0).
- Před uskladněním výrobku nechte stříkací rukojeť, stříkací tyč a trysky vyschnout.

## Aktivace a deaktivace pojistky páčky spínače

- Chcete-li aktivovat pojistku páčky spínače, stiskněte tlačítko do zajištěné polohy. (Obr. 40)
- Chcete-li pojistku páčky spínače deaktivovat, stiskněte tlačítko do odjistěné polohy.

## Spuštění výrobku

- Připojte výrobek ke zdroji vody. Viz část *Připojení výrobku ke zdroji vody na strani 53*.
- Připojte elektrickou zástrčku ke zdroji napájení.
- Nastavte vypínač do polohy zapnuto (I). (Obr. 41)
- Deaktivujte pojistku páčky spínače. Viz část *Aktivace a deaktivace pojistky páčky spínače na strani 54*.
- Stiskněte páčku spínače na stříkací rukojeti.

**Povšimněte si:** Výrobek se automaticky zastaví po uvolnění páčky spínače.

## Zastavení výrobku

**Povšimněte si:** Výrobek se automaticky zastaví po uvolnění páčky spínače.

- Uvolněte páčku spínače na stříkací rukojeti.
- Aktivujte pojistku páčky spínače. Viz část *Aktivace a deaktivace pojistky páčky spínače na strani 54*.
- Nastavte vypínač do polohy vypnuto (0). (Obr. 42)
- Odpojte elektrickou zástrčku od zdroje napájení.
- Odpojte výrobek od zdroje vody. Viz část *Odpojení výrobku od zdroje vody na strani 54*.

**Povšimněte si:** Pokud se od výrobku vzdálíte na déle než 5 minut, vždy jej odpojte od zdroje vody.

## Použití pěnovacího rozprašovače

- Vyjměte pěnovací rozprašovač z držáku. (Obr. 43)
- Naplňte nádobu pěnovacího rozprašovače čisticím prostředkem.



**VAROVÁNÍ:** Používejte pouze čisticí prostředky doporučené společností Husqvarna.

- Zatlačte rychlospojku pěnovacího rozprašovače do rychlospojky na stříkací tyči, dokud se nezajistí na místě. (Obr. 44)

**Povšimněte si:** Příruha pěnovacího rozprašovače musí být zarovnána s držákem ve stříkací tyči.

- Připojte výrobek ke zdroji vody. Viz část *Připojení výrobku ke zdroji vody na strani 53*.

5. Nastartujte výrobek. Viz část *Spuštění výrobku na strani 54.*

## Údržba

### Úvod



**VÝSTRAHA:** Před prováděním údržby je třeba, abyste si přečetli a porozuměli kapitole o bezpečnosti.

Pro servis a opravy výrobku je nezbytné speciální školení. Garantujeme dostupnost profesionálních oprav a servisu. Pokud neposkytuje prodejce servisní služby, požádejte jej o informace o nejbližším servisu.

Podrobnější informace jsou uvedeny v části [www.husqvarna.com](http://www.husqvarna.com).

### Plán údržby

Údržba	Před každým použitím	Po použití
Proveďte běžnou kontrolu. Viz část <i>Provedení běžné kontroly na strani 55.</i>	X	
Vyčistěte výrobek. Viz část <i>Čištění výrobku na strani 55.</i>		X
Vyčistěte stříkací tyč a trysky. Viz část <i>Čištění stříkací tyče a trysky na strani 55.</i>		X
Vyčistěte vodní filtr. Pokud je vodní filtr poškozený, vyměňte jej. Viz část <i>Čištění vodního filtru na strani 56.</i>		X
Namažte O-kroužky na spojkách. Viz část <i>Mazání O-kroužků na spojkách na strani 56.</i>		X

### Provedení běžné kontroly



**VÝSTRAHA:** Před prováděním údržby výrobku nastavte vypínač do polohy vypnuto (0) a odpojte elektrickou zástrčku od zdroje napájení.



**VAROVÁNÍ:** Před prováděním údržby výrobku odpojte výrobek od zdroje vody a ujistěte se, že jsou všechny součásti suché.

- Zajistěte, aby byly matice a šrouby na výrobku správně dotažené.
- Ujistěte se, že kabely výrobku nejsou na místě, kde by mohlo dojít k jejich poškození.
- Zkontrolujte, zda vysokotlaká hadice není opotřebená nebo poškozená.



**VÝSTRAHA:** Pokud je vysokotlaká hadice opotřebená nebo poškozená, výrobek nepoužívejte.

### Čištění výrobku



**VÝSTRAHA:** Před prováděním údržby výrobku nastavte vypínač do polohy

vypnuto (0) a odpojte elektrickou zástrčku od zdroje napájení.



**VAROVÁNÍ:** Před prováděním údržby výrobku odpojte výrobek od zdroje vody a ujistěte se, že jsou všechny součásti suché.

- Suchým hadříkem očistěte všechny vnější díly.
- K čištění výrobku nepoužívejte vysokotlaký čistič.
- Udržujte vstupy vzduchu čisté, aby bylo zajištěno dostatečné chlazení výrobku.

### Čištění stříkací tyče a trysky



**VÝSTRAHA:** Před prováděním údržby výrobku nastavte vypínač do polohy vypnuto (0) a odpojte elektrickou zástrčku od zdroje napájení.



**VAROVÁNÍ:** Před prováděním údržby výrobku odpojte výrobek od zdroje vody a ujistěte se, že jsou všechny součásti suché.

1. Je-li na stříkací tyč nasazena tryska, sejměte ji ze stříkací tyče. Viz část *Montáž a demontáž trysky na strani 53.*

2. Vyčistěte trysky, spojku na stříkací tyči a spojku na stříkací rukojeti mýdlem a vodou. (Obr. 45)
3. Pokud jsou trysky ucpané, odstraňte nečistoty pomocí čistícího nástroje. (Obr. 46)

## Čištění vodního filtru



**VÝSTRAHA:** Před prováděním údržby výrobku nastavte vypínač do polohy vypnuto (0) a odpojte elektrickou zástrčku od zdroje napájení.



**VAROVÁNÍ:** Před prováděním údržby výrobku odpojte výrobek od zdroje vody a ujistěte se, že jsou všechny součásti suché.

1. Pokud je nainstalován adaptér zahradní hadice, odpojte jej od přívodu vody na výrobku. (Obr. 35)
2. Vytáhněte vodní filtr. Použijte kleště. (Obr. 47)
3. Zkontrolujte, zda vodní filtr není poškozený. Pokud je vodní filtr poškozený, vyměňte jej. (Obr. 48)
4. Propláchněte vodní filtr čistou vodou. (Obr. 49)

## Mazání O-kroužků na spojkách



**VÝSTRAHA:** Před prováděním údržby výrobku nastavte vypínač do polohy vypnuto (0) a odpojte elektrickou zástrčku od zdroje napájení.



**VAROVÁNÍ:** Před prováděním údržby výrobku odpojte výrobek od zdroje vody

a ujistěte se, že jsou všechny součásti suché.

1. Demontujte stříkací tyč ze stříkací rukojeti a stříkací rukojeť z vysokotlaké hadice. Viz část *Montáž stříkací tyče na strani 52* a *Montáž stříkací rukojeti na strani 52*.
2. Namažte O-kroužky na adaptéru zahradní hadice, stříkací tyči a vysokotlaké hadici mazivem. Viz část *Technické údaje na strani 58* se správným typem maziva. (Obr. 50)

## Demontáž a montáž krytu bubnu hadice



**VÝSTRAHA:** Před prováděním údržby výrobku nastavte vypínač do polohy vypnuto (0) a odpojte elektrickou zástrčku od zdroje napájení.



**VAROVÁNÍ:** Před prováděním údržby výrobku odpojte výrobek od zdroje vody a ujistěte se, že jsou všechny součásti suché.

Kryt bubnu hadice se připevňuje pomocí 3 pojistných západek.

1. Stiskněte 3 pojistné západky a opatrně sejměte kryt bubnu hadice. (Obr. 51)
2. Při montáži krytu bubnu hadice jej opatrně zatlačte, dokud jej pojistné západky nezajistí na místě.

## Odstraňování problémů

### Tabulka řešení problémů

Problém	Možná příčina	Řešení
Výrobek nespouští.	Elektrická zástrčka není připojena ke zdroji napájení.	Připojte elektrickou zástrčku ke zdroji napájení.
	Vypínač je nastaven do polohy vypnuto (0).	Nastavte vypínač do polohy zapnuto (I).
	Zdroj napájení je bez proudu.	Obrat' se na schváleného elektrikáře.
	Napájecí kabel je poškozený nebo vadný.	Obrat' se na schválený servis.
	Tepelná ochrana zastavila napájení.	Před opětovným použitím výrobku počkejte, než výrobek vychladne.
	Je použit nesprávný typ prodlužovacího kabelu.	Zkontrolujte, zda je prodlužovací kabel zcela odvinutý a zda napětí odpovídá napětí výrobku.
Během spouštění nebo provozu se přepálí pojistka.	Je použit nesprávný typ pojistky.	Ujistěte se, že používáte pomalou pojistku třídy „C“ nebo „K“.
Výrobek se nezastaví.	Výrobek je vadný.	Odpojte elektrickou zástrčku a obraťte se na schválený servis.
Výrobek se příliš přehřívá.	Proudění vzduchu není dostatečné.	Vyčistěte přívody vzduchu.
Výrobek nepracuje plynule.	Uvnitř systému je vzduch.	Odvzdušněte systém.
Tlak vody je neuspokojivý.	Hadice je ohnutá.	Zajistěte, aby na hadicích nebyly ohyby.
	Vypínač je nastaven do polohy vypnuto (0).	Nastavte vypínač do polohy zapnuto (I).
	Průtok vody není dostatečný.	Ujistěte se, že je výrobek správně připojen ke zdroji vody. Ujistěte se, že je průtok vody dostatečný.
	Vodní filtr je ucpaný.	Vyčistěte vodní filtr.
	Uvnitř systému je vzduch.	Odvzdušněte systém.
	Nesprávné příslušenství.	Ujistěte se, že používáte správné příslušenství.
Vysokotlakou vodní hadici nelze vytáhnout.	Buben hadice je zablokovaný.	Sejměte kryt bubnu hadice a odstraňte překážku. Vyčistěte buben hadice.

# Přeprava, skladování a likvidace

## Přeprava

- Před přepravou výrobku odpojte elektrickou zástrčku od zdroje napájení.
- Před přepravou výrobku odpojte výrobek od zdroje vody.
- Během přepravy musí být výrobek ve vodorovné poloze.
- Během přepravy musí být výrobek upevněný, aby se zabránilo jeho pohybu.

## Skladování

- Před uskladněním výrobku vypusťte veškerou vodu z výrobku, vysokotlaké vodní hadice a příslušenství.
- Připravte výrobek k uskladnění. Viz část *Připrava výrobku na uskladnění na strani 58*.
- Uchovávejte výrobek v suchém a bezprašném prostředí.

## Připrava výrobku na uskladnění

1. Vypněte výrobek a odpojte elektrickou zástrčku od zdroje napájení.
2. Odpojte výrobek od zdroje vody. Viz část *Odpojení výrobku od zdroje vody na strani 54*.

3. Zajistěte, aby bylo veškeré příslušenství suché.
4. Vložte stříkací rukojeť, stříkací tyč a trysky do příslušných držáků.
5. Odpojte vysokotlakou vodní hadici od stříkací rukojeti a naviňte vysokotlakou vodní hadici na buben hadice. (Obr. 23)
6. Vložte napájecí kabel do držáku a připevněte jej páskem. (Obr. 52)
7. Sklopte přepravní rukojeť. Viz část *Vyklopení a sklopení přepravní rukojeti na strani 52*.

## Likvidace

Výrobky Husqvarna nepatří do domovního odpadu a musí být zlikvidovány výhradně způsobem uvedeným v tomto návodu.

- Dodržujte místní požadavky ohledně likvidace a platné předpisy.
- Výrobek a jeho balení je třeba recyklovat na příslušném sběrném místě.
- Další informace o recyklaci a likvidaci výrobku získáte od místního prodejce Husqvarna.

# Technické údaje

PW 240	
<b>Motor a čerpadlo</b>	
Typ	Sériový motor na střídavý proud
Výkon, W	1800
Rozsah napětí, V	220–240
Frekvence, Hz	50
Jmenovitý proud, A	7
Max. průtok vody, l/min	7,7
Max. výstupní tlak vody, bar/MPa	140/14
Max. vstupní tlak vody, bar/MPa	10/1
Max. vstupní teplota vody, °C	40
Max. vstupní teplota vody (v sacím režimu), °C	20
Krytí IP	IPX5
Bezpečnostní třída	Třída II
<b>Mazání</b>	

	<b>PW 240</b>
Typ maziva pro mazání O-kroužků	Unisilikon L250 / silikonové mazivo Gardena / mazivo na O-kroužky Dow corning® M 55
<b>Hmotnost</b>	
Hmotnost, kg	9,5
<b>Emise hluku<sup>9</sup></b>	
Hladina akustického výkonu, změřená dB(A)	89
Hladina akustického výkonu, zaručená L <sub>WA</sub> dB (A)	92
<b>Hladiny hluku<sup>10</sup></b>	
Ekvivalentní hladina akustického tlaku v uších uživatele, dB(A)	76
<b>Úroveň vibrací<sup>11</sup></b>	
Ruka/paže (se standardní tryskou) m/s <sup>2</sup>	2,5
<b>Ekvivalentní úroveň vibrací<sup>12</sup></b>	
Ruka/paže (se standardní tryskou) m/s <sup>2</sup>	0,9

## Příslušenství

### Schválené příslušenství

Schválené příslušenství	Obj. č.
Čistič povrchů SC 300	590 65 79-01
Pěnovací rozprašovač FS 300	590 66 04-01
Hadice na čištění potrubí, 15 m	590 66 10-01
Vodní filtr	590 65 93-01
Zpětná klapka	590 65 95-01
Sací hadice	590 65 97-01
Sada pro vozidla	590 66 07-01
Sada rotujících kartáčů	590 66 06-01

<sup>9</sup> Emise hluku do okolního prostředí měřené jako akustický výkon (L<sub>WA</sub>) v souladu se směrnicí 2000/14/ES.

<sup>10</sup> Ekvivalentní hladina akustického tlaku, podle normy ISO 22868, se počítá jako časově vážená celková energie pro různé hladiny akustického tlaku za různých pracovních podmínek. Typická statistická odchylka pro ekvivalentní hladinu akustického tlaku je standardní odchylka 1 dB (A).

<sup>11</sup> Úroveň vibrací podle normy EN 60745-2-13. Uvedená data o úrovni vibrací mají typickou statistickou odchylku (standardní odchylku) 1 m/s<sup>2</sup>. Deklarovaná data o úrovni vibrací pocházejí z měření provedených u řetězové pily osazené vodící lištou a doporučeným typem řetězu. Pokud je řetězová pila osazena jinou vodící lištou, úroveň vibrací se může změnit maximálně o ± 1,5 m/s<sup>2</sup>.

<sup>12</sup> Ekvivalentní úroveň vibrací je měřena a vypočítána pro řetězové pily se spalovacím motorem. Tyto hodnoty je možné využít ke srovnání dat o vibracích bez ohledu na typ motoru podle normy ISO 22867:2011.

<b>Schválené příslušenství</b>	<b>Obj. č.</b>
Zahnutá stříkací tyč	590 66 11-01
Sací tryska	590 66 05-01
Prodlužovací hadice, 8 m	590 66 08-01

# Prohlášení o shodě

## Prohlášení o shodě EU

Společnost, Husqvarna AB, SE-561 82 Huskvarna,  
Švédsko, tel.: +46-36-146500, na svou výhradní  
odpovědnost prohlašuje, že výrobek:

<b>Popis</b>	Vysokotlaký čistič
<b>Značka</b>	Husqvarna
<b>Typ/Model</b>	PW 240
<b>Identifikace</b>	Výrobní čísla od roku 2022 a dále

je zcela ve shodě s následujícími směrnici a předpisy  
EU:

<b>Nařízení</b>	<b>Popis</b>
2006/42/ES	„o strojních zařízeních“
2014/30/EU	„o elektromagnetické kompatibilitě“
2000/14/ES, příloha V	„týkající se emisí hluku do okolního prostředí“
2011/65/EU	„o omezení používání některých nebezpečných látek v elektrických a elektronických zařízeních“

a že byly použity následující normy nebo  
technické specifikace: EN 60335-1:2012/A11:2014/  
A13:2017/A1:2019/A14:2019/A2:2019/A15:2021, EN  
60335-2-79:2012, EN 62233:2008, EN 55014-1:2021,  
EN 55014-2:2021, EN IEC 61000-3-2:2019/A1:2021, EN  
61000-3-3:2013/A2:2021, EN IEC 63000:2018.

Informace o emisích hluku najdete v části *Technické  
údaje na strani 58*.

Huskvarna, 2023-01-19



Claes Losdal, ředitel vývoje zahradního sortimentu,  
Husqvarna AB

Osoba odpovědná za technickou dokumentaci

