

Obsah

Úvod.....	64	Přeprava, skladování a likvidace.....	79
Bezpečnost.....	66	Technické údaje.....	80
Montáž.....	73	Příslušenství.....	81
Provoz.....	74	Registrované ochranné známky.....	82
Údržba.....	77	Prohlášení o shodě.....	83
Odstraňování problémů.....	79	Příloha	84

Úvod

Popis výrobku

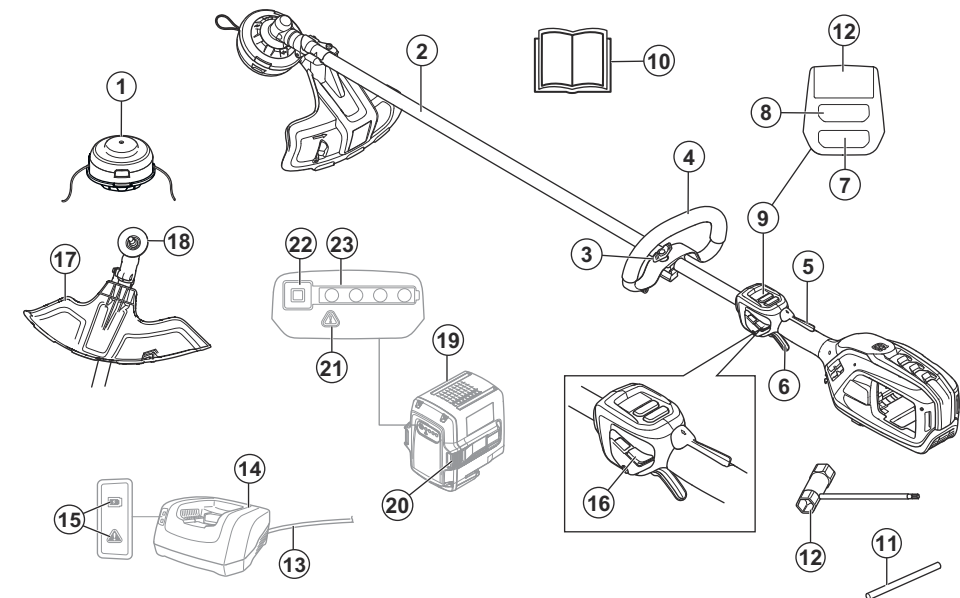
Husqvarna 525iLXT je akumulátorový vyžinač s elektrickým motorem.

Nepřetržitě pracujeme na tom, abychom zvýšili vaši bezpečnost a efektivitu při používání. Další informace získáte u svého prodejce poskytujícího servis.

Zamýšlené použití

Výrobek se používá se strunovou hlavou k sečení trávy. Nepoužívejte výrobek k jiným činnostem, než je vyžínání trávy a travního porostu.

Popis výrobku



1. Strunová hlava E35B
2. Hřídel

3. Knoflík
4. Držadlo ve tvaru „D“

Povšimněte si: Věk pro používání výrobku může být omezen místními předpisy.

Výrobek používejte výhradně s příslušenstvím, které doporučuje výrobce. Viz část *Příslušenství na strani 81*.

5. Pojistka páčky spínače
6. Páčka spínače
7. Tlačítko režimu otáček
8. Vypínač
9. Uživatelské rozhraní
10. Návod k používání
11. Pojistný čep
12. Kombinovaný nástroj
13. Kabel nabíječky
14. Nabíječka
15. Indikátor napájení a varovná kontrolka (LED)
16. Tlačítko funkce Ergofeed
17. Kryt řezacího nástavce
18. Hnací kotouč
19. Baterie
20. Tlačítko pro uvolnění baterie
21. Varovná kontrolka (LED)
22. Tlačítko ukazatele stavu baterie
23. Stav nabití

Symbyly na výrobku



VAROVÁNÍ! Tento výrobek může být nebezpečný! Nepozorné nebo nesprávné použití může vést k vážnému nebo smrtelnému zranění uživatele nebo někoho jiného. Je mimořádně důležité, abyste si prostudovali tento návod k používání a pochopili jeho obsah. Přečtěte si pozorně tento návod k používání a nepoužívejte výrobek, pokud mu zcela nerozumíte.



Používejte ochranu zraku a sluchu.



Maximální otáčky nebo otáčky bez zatížení.

XXXX /min
nebo min⁻¹

Otáčky za minutu.



Před údržbou odpojte baterii.



Výrobek může způsobit vymrštění předmětů a následné zranění.



Výrobek odpovídá příslušným směrnicím EU.



Tento výrobek vyhovuje platným předpisům Spojeného království.



Během používání výrobku udržuje minimální vzdálenost 15 m od osob a zvířat.



Používejte schválené ochranné rukavice.



Používejte odolnou obuv s protiskluzovou podrážkou.

IPX4

Chráněno proti stříkající vodě.



Štítek s emisemi hluku do okolí podle směrnic a předpisů EU a Spojeného království (také podle legislativy v australském Novém Jižním Walesu). Garantovaná hladina akustického výkonu tohoto výrobku je uvedena v části *Technické údaje na strani 80* a na štítku.



Symbyly na výrobku nebo jeho obalu označují, že tento výrobek nesmí být likvidován jako domácí odpad. Výrobek musí být odevzdán do příslušného recyklačního zařízení.

V

Jmenovité napětí, V



Stejnsměrný proud.



Nebezpečí zpětného (bočního) vrhu



Všechny části těla udržujte mimo dosah horkých povrchů.



Pokud výrobek disponuje bezdrátovou technologií *Bluetooth*[®], bude na štítku s názvem výrobku vyznačena symbolem *Bluetooth*[®].

yyyywwxxxx

Typový štítek s výrobním číslem. **yyyy** znamená rok výroby, **ww** znamená týden výroby a **xxxxx** je sériové číslo.

Povšimněte si: Další symboly/štítky na produktu se týkají certifikačních požadavků pro další komerční oblasti.

Bezpečnost

Definice týkající se bezpečnosti

Varování, upozornění a poznámky slouží jako upozornění na specifické důležité části návodu.



VÝSTRAHA: Používá se v případě nebezpečí úrazu nebo usmrcení obsluhy nebo okolních osob, pokud nejsou dodrženy pokyny uvedené v této příručce.



VAROVÁNÍ: Používá se v případě nebezpečí poškození výrobku, dalších materiálů či škod na majetku v blízkém okolí, pokud nejsou dodrženy pokyny uvedené v této příručce.

Povšimněte si: Používá se k poskytnutí dalších informací, které jsou nezbytné v dané situaci.

Obecné bezpečnostní pokyny pro stroj



VÝSTRAHA: **Prostudujte si všechny bezpečnostní pokyny, varování, pokyny, ilustrace a technické údaje dodané s tímto strojem.** Při nedodržení některého z pokynů uvedených níže může dojít k úrazu elektrickým proudem, požáru nebo vážnému poranění.

- **Ušchovejte si veškerá upozornění a pokyny pro budoucí potřebu.** Pojem „stroj“ použitý v bezpečnostních pokynech se vztahuje na stroj napájený ze sítě (se síťovým kabelem) nebo napájený baterií (bezdrátový).

Výrobce

Husqvarna AB

Drottninggatan 2, SE-561 82 Huskvarna, Sweden, tel: +46-36-146500

Poškození výrobku

Neneseme odpovědnost za poškození výrobku, pokud:

- byl výrobek nesprávně opraven.
- byl výrobek opraven pomocí součástí od jiného výrobce nebo součástí, které nejsou výrobcem schváleny.
- má výrobek příslušenství od jiného výrobce nebo příslušenství, které není výrobcem schváleno.
- výrobek nebyl opraven ve schváleném servisním středisku nebo schváleným odborníkem.

Bezpečnost na pracovišti

- **Udržujte pracovní prostor čistý a dobře osvětlený.** Nepořádek nebo neosvětlené oblasti mohou vést k úrazům.
- **Neprovozte stroje ve výbušném prostředí, například v přítomnosti hořlavých kapalin, plynů nebo prachu.** Stroje vytvářejí jiskry, které mohou zapálit prach nebo výpary.
- **Udržujte děti a ostatní osoby během práce se strojem v dostatečné vzdálenosti.** Při rozptýlení pozornosti můžete ztratit kontrolu nad strojem.

Elektrická bezpečnost

- **Zástrčky stroje musí odpovídat použité elektrické zásuvce. Zástrčku nikdy žádným způsobem neupravujte. U uzemněných strojů nepoužívejte žádné adaptéry.** Původní zástrčka a odpovídající zásuvky snižují nebezpečí úrazu elektrickým proudem.
- **Zabraňte tělesnému kontaktu s uzemněnými povrchy, např. trubkami, radiátory, sporáky a chladničkami.** Pokud je lidské tělo uzemněno, hrozí větší nebezpečí úrazu elektrickým proudem.
- **Stroj nevystavujte dešti ani vlhku.** Voda uvnitř stroje zvyšuje riziko úrazu elektrickým proudem.
- **Nezacházejte hrubě s napájecím kabelem. Stroj nikdy nenoste za kabel. Za kabel netahajte a stroj neodpojujte od sítě taháním za kabel. Nevystavujte napájecí kabel působení tepla, oleje, nepoškodte ho ostrými hranami nebo pohyblivými částmi.** Poškozený nebo ohnutý kabel zvyšuje nebezpečí úrazu elektrickým proudem.
- **Při používání stroje venku použijte prodlužovací kabel určený pro venkovní použití.** Použití kabelu určeného pro venkovní použití snižuje nebezpečí úrazu elektrickým proudem.

- **Pokud je nezbytné pracovat se strojem ve vlhkém prostředí, použijte zdroj s proudovým chráničem.** Použití proudového chrániče snižuje nebezpečí úrazu elektrickým proudem.

Osobní bezpečnost

- **Při práci se strojem dávejte pozor, sledujte, co děláte, a používejte zdravý rozum. Stroj nepoužívejte, pokud jste unaveni nebo jste pod vlivem drog, alkoholu či léků.** Chvilka nepozornosti při práci se strojem může vést k vážným poraněním.
- **Používejte osobní ochranné pomůcky. Vždy používejte ochranu zraku.** Ochranné prostředky, jako jsou respirátor, protiskluzové bezpečnostní boty, ochranná helma nebo ochrana sluchu, použité správným způsobem snižují nebezpečí úrazu.
- **Zabraňte náhodnému spuštění. Před připojením k elektrickému napájení nebo vložením baterií, zvednutím nebo nošením nástroje se přesvědčte, že je vypínač ve vypnuté poloze.** Přenášení stroje s prstem na spínači nebo připojování stroje se zapnutým spínačem ke zdroji napětí zvyšuje riziko nehody.
- **Před zapnutím stroje odstraňte jakékoliv seřizovací nebo dotahovací klíče.** Klíč ponechaný na rotující části stroje může způsobit úraz.
- **Nenatahujte se příliš daleko. Neustále pevně stůjte a držte rovnováhu.** Budete tak mít lepší kontrolu nad strojem v neočekávaných situacích.
- **Noste vhodný oděv. Nenoste volné oblečení ani šperky. Udržujte vlasy a oděv mimo dosah pohyblivých částí.** Pohyblivé části mohou zachytit volný oděv, šperky nebo dlouhé vlasy.
- **Pokud jsou zařízení přizpůsobena pro připojení odsavačů a lapačů prachu, musí být připojena a správně použita.** Použitím lapačů prachu snižujete rizika spojená s výskytem prachu.
- **Nedovolte, aby rutina nabytá častým používáním nástrojů způsobila, že začnete být neopatrní a budete ignorovat bezpečnostní zásady při zacházení s nástrojem.** Neopatrný úkon může způsobit vážné zranění ve zlomku sekundy.

Používání stroje a péče o něj

- **Stroj nepřetěžujte. Pro danou práci používejte jen k tomu určený stroj.** Vhodný stroj bude dělat práci lépe a bezpečněji při rychlosti, pro kterou byl navržen.
- **Nepoužívejte stroj, pokud nefunguje vypínač.** Stroj, který nelze ovládat vypínačem, je nebezpečný a musí být opraven.
- **Před jakýmkoli nastavováním, výměnou příslušenství nebo uložením stroje odpojte zástrčku od napájení nebo vytáhněte z nástroje baterie, pokud je to možné.** Toto opatření zabraňuje náhodnému spuštění stroje.
- **Nepoužívaný stroj ukládejte mimo dosah dětí a nedovolte, aby s ním pracovaly osoby, které ho dobře neznají nebo si nepřečetly tento návod**

k používání. Stroje jsou v rukou neproškolených uživatelů nebezpečné.

- **Provádějte údržbu stroje a příslušenství. Kontrolujte chybné zarovnaní nebo spojení pohyblivých částí, poškození jakýchkoliv částí nebo jiné stavy, které mohou ovlivnit provoz stroje. Pokud je stroj poškozen, nechte ho před použitím opravit.** Mnohé nehody jsou způsobeny špatnou údržbou stroje.
- **Udržujte řezací nástroje ostré a čisté.** Správně udržované řezací nástroje s ostrým ostřím jsou méně náchylné k „zakousnutí“ a snadněji se ovládají.
- **Používejte stroj, příslušenství a další části podle těchto pokynů. V úvahu je třeba brát pracovní podmínky a prováděnou práci.** Použití stroje k jinému účelu, než pro který je určen, může mít za následek vznik nebezpečné situace.
- **Rukojeti a uchopovací plochy udržujte suché, čisté a bez zbytků oleje a maziva.** Kluzké rukojeti a uchopovací plochy neumožňují bezpečné ovládání a v neočekávaných situacích může dojít ke ztrátě kontroly.

Použití nástrojů napájených z baterie a péče o ně

- **Baterii dobíjejte pouze nabíječkou specifikovanou výrobcem.** Použití nabíječky vhodné pro jeden typ baterie může pro jiný typ baterie představovat nebezpečí vzniku požáru.
- **Elektrické nástroje používejte pouze s příslušnými speciálními bateriovými moduly.** Při použití jakékoli jiné baterie hrozí riziko úrazu a požáru.
- **Když baterii nepoužíváte, udržujte ji stranou od kovových předmětů, např. kancelářských sponek, mincí, klíčů, hřebíků, šroubů nebo jiných malých kovových předmětů, které by mohly spojit kontakty baterie.** Při zkratování kontaktů baterie může dojít k popáleninám nebo k požáru.
- **V nevhodných podmínkách může dojít k vytečení kapaliny z baterie. Vyvarujte se kontaktu s kapalinou. Pokud dojde k náhodnému kontaktu, opláchněte postižené místo vodou. Při zasažení očí kapalinou vyhledejte lékařskou pomoc.** Kapalina vyteklá z baterie může způsobit podráždění nebo popáleniny.
- **Nepoužívejte poškozenou nebo upravenou baterii nebo výrobek.** Poškozené nebo upravené baterie mohou vykazovat neočekávané chování vedoucí k požáru, výbuchu nebo nebezpečí poranění.
- **Nevystavte baterii ani nástroj ohni a nadměrným teplotám.** Oheň nebo teploty nad 130 °C mohou vyvolat explozi.
- **Dodržujte veškeré pokyny k nabíjení a nenabíjejte baterii ani nástroj mimo rozsah teplot uvedený v pokynech.** Nesprávné nabíjení nebo nabíjení při teplotách mimo uvedený rozsah může mít za následek poškození baterie a zvýšené nebezpečí požáru.

Servis

- **Servis stroje smí provádět pouze kvalifikovaná osoba za použití identických náhradních dílů.** To zajistí zachování bezpečnosti stroje.
- **Nikdy neprovádějte servis poškozených baterií.** Servis baterií smí provádět pouze výrobce nebo autorizovaný servis.

Bezpečnostní upozornění pro vyžinač a křovinořez

- **Stroj nepoužívejte za špatného počasí, zejména pokud hrozí riziko blesku.** Snížíte tak riziko zasažení bleskem.
- **Důkladně zkontrolujte, zda se v prostoru, kde chcete stroj používat, nenachází žádná zvířata.** Během provozu může dojít ke zranění divoké zvěře.
- **Důkladně zkontrolujte prostor, kde chcete stroj používat, a odstraňte kameny, klacky, dráty, kosti a další předměty.** Odmrštěné předměty mohou způsobit zranění.
- **Před použitím stroj vždy pečlivě prohlédněte a zkontrolujte, zda není poškozen sekací nástroj nebo kotouč nebo jejich sestavy.** Poškozené součásti zvyšují riziko poranění.
- **Dodržujte pokyny pro výměnu příslušenství.** Nesprávně utažené matice nebo šrouby, které zajišťují kotouč, mohou poškodit kotouč nebo vést k jeho odpojení.
- **Jmenovité otáčky sekacího nástroje musí být alespoň rovny maximálnímu otáčkovému vyznačeným na stroji.** Sekací nástroje, které se pohybují rychleji, než jsou jejich jmenovité otáčky, mohou prasknout a vylétnout z výrobku.
- **Používejte ochranu očí, uší, hlavy a rukou.** Vhodné ochranné prostředky sníží nebezpečí úrazu odletávajícími úlomky nebo náhodným kontaktem s vyžinačím strunou nebo kotoučem.
- **Při práci se strojem vždy používejte bezpečnostní obuv. Stroj neprovozujte naboso nebo v otevřených sandálech.** Tím snížíte riziko poranění nohou při kontaktu s pohybujícím se sekacím zařízením, strunou nebo nožem.
- **Při provozu stroje vždy noste dlouhé kalhoty.** Odhalená pokožka zvyšuje riziko zranění odletujícími předměty.
- **Během provozu zajistěte bezpečnou vzdálenost dalších osob od stroje.** Odmrštěné úlomky mohou způsobit vážné zranění.
- **Při provozu stroje vždy používejte obě ruce.** Držení stroje oběma rukama zabrání ztrátě kontroly.
- **Držte stroj pouze za izolované úchopy, protože vyžinačím struna nebo kotouč by se mohly dostat do kontaktu se skrytou kabeláží.** Pokud se vyžinačím struna nebo kotouč dostane do styku s kabelem, který je pod proudem, může dojít k probíjení odkrytých kovových částí stroje a obsluha může utrpět úraz elektrickým proudem.

- **Vždy udržujte správný postoj a pracujte se strojem pouze tehdy, když stojíte na zemi.** Na kluzkém nebo nestabilním povrchu může dojít ke ztrátě rovnováhy nebo kontroly nad strojem.
- **Nepracujte se strojem na příliš strmých svazích.** Snížíte tak riziko ztráty kontroly, uklouznutí, pádu a možného úrazu.
- **Při práci na svazích dbejte na to, abyste stáli pevně, pohybovali se napříč svahem a nikdy ne do kopce nebo z kopce.** Dbejte zvýšené opatnosti při změně směru. Snížíte tak riziko ztráty kontroly, uklouznutí, pádu a možného úrazu.
- **Při provozu stroje udržujte všechny části těla v bezpečné vzdálenosti od sekacího nástroje, struny nebo kotouče. Před spuštěním stroje se ujistěte, že se sekací zařízení, struna nebo kotouč ničeho nedotýkají.** Při práci se strojem stačí okamžik nepozornosti a následkem může být zranění vás nebo dalších osob.
- **Při práci držte stroj pod úrovní pasu.** Tím zabráníte nechtěnému kontaktu se sekacím nástrojem nebo kotoučem a budete mít lepší kontrolu nad strojem v neočekávaných situacích.
- **Při řezání napruženého keře nebo mladého stromku dávejte pozor, aby se neodpružily zpět.** Když povolí napětí dřevních vláken, keř nebo mladý stromek může udeřit obsluhu nebo odmrstit stroj tak, že nad ní obsluha ztratí kontrolu.
- **Dávejte mimořádný pozor při řezání keřů a mladých stromků.** Tenký materiál může zachytit kotouč a může být vržen směrem k vám nebo vás vychýlit z rovnováhy.
- **Udržujte kontrolu nad strojem a nedotýkejte se sekacích nástrojů, strun nebo kotoučů a jiných nebezpečných pohyblivých součástí, pokud jsou stále v pohybu.** Tím snížíte riziko poranění pohyblivými součástmi.
- **Před odstraněním uvízlého materiálu nebo servisem stroje se ujistěte, že je vypnutý vypínač a baterie je vyjmuta.** Neočekávané spuštění stroje při odstraňování uvízlého materiálu nebo servisu může vést k vážnému zranění osob.
- **Stroj přenášejte, pouze pokud je vypnutý a daleko od vašeho těla.** Správnou manipulací se strojem snížíte pravděpodobnost nechtěného kontaktu se sekacím nástrojem, strunou nebo kotoučem.
- **Při přepravě nebo skladování stroje vždy nasadte kryt na kovové kotouče.** Správnou manipulací se strojem snížíte pravděpodobnost nechtěného kontaktu s kotoučem.
- **Používejte pouze náhradní sekací nástroje, struny, řezací hlavy a kotouče specifikované výrobcem.** Nesprávné náhradní díly zvýší riziko rozbití stroje a zranění.
- **Před odstraněním uvízlého materiálu nebo servisem stroje se ujistěte, že je vypnutý vypínač a baterie je vyjmuta.** Neočekávané spuštění stroje při odstraňování uvízlého materiálu nebo servisu může vést k vážnému zranění osob.

Příčiny zpětného (bočního) vrhu a související varování

- **Zpětný vrh je náhlý pohyb stroje do strany, dopředu nebo dozadu, ke kterému může dojít, když se sekací zařízení zasekne nebo zachytí za předmět, jako je malý stromek nebo pařez. Může být natolik silný, že může odhodit stroj nebo obsluhu jakýmkoli směrem a případně způsobit ztrátu kontroly nad strojem.** Zpětného vrhu a souvisejícím rizikům lze zabránit provedením příslušných opatření uvedených níže.
- **Držte pevně obě ruce na stroji a umístěte paže tak, aby odolaly zpětnému vrhu. Umístěte své tělo na levou stranu stroje.** Zpětný vrh kotouče může zvýšit riziko zranění v důsledku neočekávaného pohybu stroje. Při správných opatřeních může obsluha síly zpětného vrhu zvládnout.
- **Pokud kotouč uvízne nebo pokud z jakéhokoli důvodu přerušíte řez, vypněte stroj a držte stroj v materiálu bez pohybu, dokud se kotouč zcela nezastaví. Pokud kotouč v řezu vázne, nikdy se nepokoušejte vyjmout stroj z materiálu nebo vytáhnout stroj dozadu, když je kotouč v pohybu, jinak by mohlo dojít k zpětnému vrhu.** Proveďte šetření a přijměte nápravná opatření pro eliminaci příčin uvíznutí kotouče.
- **Nepoužívejte tupé nebo poškozené kotouče.** Tupé nebo poškozené kotouče zvyšují riziko uvíznutí nebo zachycení předmětu, což vede k zpětnému vrhu.
- **Vždy udržujte dobrý výhled na řezaný materiál.** Pravděpodobnější výskyt bočního rázu je v oblastech, kde je řezaný nebo sekáný materiál těžko viditelný.
- **Pokud se k vám během provozu stroje přiblíží jiná osoba, vypněte stroj.** V případě zpětného (bočního) vrhu hrozí zvýšené riziko zranění jiných osob pohybujících se kotoučem.

Další obecné bezpečnostní informace

- Před přemístěním do jiné oblasti vypněte výrobek. Před předáním výrobku jiné osobě vždy vyjměte baterii.
- Nikdy neodkládejte výrobek, dokud jej nedeaktivujete a nevyjměte baterii. Nenechávejte výrobek bez dozoru, když je spuštěný.
- Žací nástroj se po vypnutí výrobku nezastaví okamžitě.
- Po návratu spínače spouště do původní polohy musí být kotouč zcela zastavený.
- Před použitím výrobku a po každém nárazu zkontrolujte, zda nevykazuje známky opotřebení a v případě potřeby proveďte nutné opravy.
- Pokud nějaký předmět uvízne v sekacím nástavci při použití výrobku, vypněte jej a deaktivujte. Zkontrolujte, zda se sekací nástavec zcela zastavil. Před kontrolou, čištěním nebo opravou výrobku nebo sekacího nástavce vyjměte baterii.
- Před použitím výrobek zkontrolujte. Viz část *Bezpečnost na strani 66 a Údržba na strani 77.*

Nepoužívejte vadný výrobek. Dodržujte pokyny pro kontrolu, údržbu a servis popsané v této příručce.

- Nesprávný sekací nástavec zvyšuje nebezpečí úrazu.
- Zkontrolujte, zda není znečištěná převodovka nebo zda na ní nejsou nějaké praskliny. Pomocí kartáče z převodovky očistěte trávu a listí. V případě potřeby použijte rukavice.
- Větrací otvory musí být za všech okolností průchozí a bez nečistot.
- Zkontrolujte, zda je žací hlavice zcela připojena k vyžinači.
- Před zahájením práce musí být upevněny všechny ochranné kryty a rukojeti.
- Zkontrolujte, zda je výrobek v perfektním provozním stavu. Zkontrolujte, zda jsou všechny matice a šrouby dotaženy.
- Zkontrolujte strunovou hlavu a kryt vyžinače, zda nejsou poškozeny nebo nemají trhlinky. Vyměňte strunovou hlavu nebo ochranný kryt vyžinače, pokud byly vystaveny úderu nebo pokud jsou na nich praskliny. Vždy používejte doporučený kryt pro řezací nástavec, který používáte. Viz kapitolu Technické údaje.
- Při neopatrném nebo nesprávném použití se stává tento výrobek velmi nebezpečným nástrojem. Tento výrobek může způsobit obzvláště vážné zranění.
- Toto zařízení není určeno k použití osobami (včetně dětí) s omezenými fyzickými, smyslovými nebo duševními schopnostmi nebo s nedostatečnými zkušenostmi či znalostmi, pokud nejsou pod dozorem nebo pokud jim osobou zodpovídající za jejich bezpečnost nebyly sděleny pokyny k používání zařízení. Děti musí být pod dozorem, který zajistí, aby si se zařízením nehrály.
- Nenechte nikdy děti používat stroj nebo se zdržovat v jeho blízkosti. Jelikož lze zařízení snadno spustit, mohou jej spustit i děti, pokud nejsou celou dobu pod dozorem. Tím může dojít k nebezpečí vážného úrazu. Proto ze zařízení v době, kdy není plně pod dozorem, vždy vyjímějte baterii.
- Výrobek ani baterii nikdy nedovolte používat dětem nebo osobám, které nejsou k jejich používání vyškoleny.
- Použití může být upraveno národními nebo místními předpisy. Dodržujte příslušné předpisy.
- Skladujte zařízení v uzamykatelném prostoru mimo dosah dětí a nepovolaných osob.
- Při uskladnění a přepravě musí být vždy použit přepravní kryt.
- Po celou dobu práce se strojem a obzvláště ve chvíli zapínání motoru držte ruce a nohy v bezpečné vzdálenosti od oblasti sečení.
- Při vypnutí výrobku se rukama ani nohama nepřibližujte k sekacímu nástavci, dokud se zcela nezastaví.
- Neodstraňujte posečený nebo pořezaný materiál ani jej nedovolte odstraňovat jiným osobám, pokud je

výrobek aktivován nebo se sekací zařízení otáčí; může dojít k vážnému zranění.

- Odpovědností obsluhy je, aby lidé nebo jejich majetek byli chráněni před nehodami a dalšími riziky.
- Konstrukce produktu nesmí být za žádných okolností upravována bez svolení výrobce. Vždy používejte originální příslušenství. Nepovolené úpravy a/nebo příslušenství může vést k vážnému nebo smrtelnému zranění obsluhy nebo jiných osob. Vaše záruka se nemusí vztahovat na poškození krytu nebo odpovědnost za škody, pokud jsou způsobeny použitím neoprávněného příslušenství nebo náhradních dílů.
- Jediným příslušenstvím, které se smí používat spolu s tímto výrobkem, jsou sekací nástavce doporučené v kapitole Technické údaje.
- Nikdy nepoužívejte výrobek, jehož konstrukce byla jakkoli pozměněna oproti jeho původním specifikacím.
- Nikdy nepoužívejte produkt, který není zcela v pořádku. Dodržujte pokyny pro kontroly, údržbu a servis popsané v této příručce. Některé úkony údržby a opravy mohou provádět pouze vyškolení a kvalifikovaní odborníci. Viz pokyny v části Údržba.
- Práce za nepříznivého počasí je únavná a často může zahrnovat další nebezpečí. Kvůli dalším možným nebezpečím nedoporučujeme používat stroj za špatného počasí, například v husté mlze, prudkém dešti, silném mrazu, při riziku výskytu blesků atd.
- Nikdy nepracujte ze žebříku, stoličky nebo v jiné zvýšené poloze, která není dokonale zajištěna.
- Skladujte zařízení ve vnitřních prostorech – zařízení je třeba uložit do vnitřního prostoru, pokud se nepoužívá.
- Není možné zmínit všechny představitelné situace, se kterými se můžete setkat. Buďte stále opatrní a používejte zdravý rozum. Vyhněte se všem situacím, o kterých se domníváte, že jsou nad vaše možnosti. Pokud si ani po přečtení tohoto návodu nebudete jisti, jak stroj správně používat, než budete pokračovat v práci, obraťte se na odborníka.
- Zajistěte, aby se během práce nevyskytovaly v okruhu 15 metrů žádné osoby nebo zvířata. Pokud na stejném pracovišti pracuje více uživatelů, musí být udržována bezpečnostní vzdálenost nejméně 15 m. Jinak hrozí nebezpečí vážného zranění osob. Jestliže se někdo přiblíží, okamžitě vypněte výrobek. Nikdy neotáčejte výrobek, aniž byste se nejprve podívali za sebe a zkontrolovali, zda se někdo nenachází v bezpečnostní zóně.
- Pokud nějaký předmět uvízne v sekacím nástavci při použití výrobku, vypněte jej a deaktivujte. Zkontrolujte, zda se sekací nástavec zcela zastavil. Před kontrolou, čištěním nebo opravou výrobku nebo sekacího nástavce vyjměte baterii.
- Zajistěte, aby další osoby, zvířata nebo jiné věci nemohly ovlivnit vaši kontrolu nad výrobkem a aby nemohly přijít do kontaktu se sekacím nástavcem nebo volnými předměty, které odmrští sekací

nástavec. Nepracujte ale s výrobkem, nemáte-li možnost přivolat pomoc v případě nehody.

- Ujistěte se, že se můžete volně pohybovat a bezpečně stát. Zkontrolujte, zda ve vašem bezprostředním okolí nejsou nějaké překážky (kořeny, kameny, větve, jámy, příkopy apod.), pro případ, že by bylo nutné se rychle přesunout. Zvláštní pozornost věnujte práci ve svažitém terénu.
- Stroj používejte za chůze, nikdy za běhu.
- Zkontrolujte pracovní prostor. Odstraňte veškeré volné předměty, jako jsou kameny, střepy, hřebíky, ocelové dráty, šňůry apod., které by mohly být odmrštěny nebo zachyceny sekacím zařízením nebo krytem sekacího zařízení.
- Dávejte pozor na větve nebo pahýly, které mohou během řezání odlétávat. Nesekejte příliš blízko u země, odkud by mohly odlétávat kameny nebo jiné předměty.
- Dbejte na to, aby se žádné části oděvu nebo těla nedostaly do kontaktu se sekacím nástavcem aktivovaného výrobku. Udržujte výrobek pod úrovní pasu.
- Dejte pozor na odmrštěné předměty. Použijte vždy schválenou ochranu očí. Nikdy se nenahýbejte nad kryt sekacího nástavce. Odlétávající kamení nebo jiný materiál může zasáhnout oči a způsobit oslepnutí nebo jiná vážná zranění.
- Používáte-li ochranu sluchu, vždy je nutné dávat pozor na výstražné signály nebo volání. Sejměte vždy ochranu sluchu ihned po zastavení výrobku.
- Pokud dojde k nežádoucím vibracím, poklepek vysuňte žací strunu na správnou délku a vibrace by měly přestat.
- Pokud výrobek začne nezvykle vibrovat, zastavte jej a vyjměte baterii.
- Nadměrné vystavení vibracím může u osob se zhoršenou funkcí krevního oběhu vést k poruchám oběhového nebo nervového systému. V případě, že byste pocítili příznaky obtíží způsobených nadměrným vystavením vibracím, obraťte se na svého lékaře. Mezi tyto příznaky patří strnulost končetin, ztráta citu, mravenčení, píchání, bolest, zeslábnutí, změna barvy nebo vzhledu pokožky. Tyto příznaky se obvykle objevují v prstech, na ruku nebo v zápěstí.
- Vždy držte výrobek oběma rukama. Výrobek držte po své pravé straně.

Osobní ochranné prostředky



VÝSTRAHA: Před použitím výrobku si přečtěte následující varování.

- Při použití výrobku je nutné vždy používat schválené osobní ochranné prostředky. Osobní ochranné prostředky nemohou zcela eliminovat nebezpečí úrazu, ale v případě nehody pomáhají snížit míru poranění. Požádejte prodejce, aby vám pomohl vybrat správné vybavení.

- Pokud jsou stromy v pracovní oblasti vyšší než 2 m (6,5 stopy), použijte přílbu.
- Vždy používejte schválenou ochranu sluchu.
- Vždy používejte schválené ochranné brýle, které vyhovují normě ANSI Z87.1 v USA nebo EN 166 v zemích EU. Pro ochranu obličeje použijte ochranný štít. Ochranný štít není dostatečná ochrana očí.



- Při určitých činnostech použijte rukavice, například při nasazování, prohlídce nebo čištění stříhacího zařízení.
- Používejte ochrannou obuv s ocelovou špičkou a protiskluzovou podrážkou.
- Noste oblečení vyrobené z pevné tkaniny. Vždy používejte silné, dlouhé kalhoty a dlouhé rukávy. Nepoužívejte volné oblečení, které se může zachytit o keře nebo větve. Nenoste šperky, krátké kalhoty nebo sandály. Nepracujte naboso. Stáhněte si vlasy bezpečně nahoru nad úroveň ramen.



- Mějte při ruce lékárníčku.



Bezpečnostní zařízení na produktu



VÝSTRAHA: Před použitím výrobku si přečtěte následující varování.

V této části je popsáno bezpečnostní vybavení výrobku, jeho účel a způsob provádění kontroly a údržby k zajištění správného provozu. Viz pokyny v části *Popis výrobku na straně 64* pro informace o umístění těchto dílů na výrobku.

Životnost výrobku se může zkracovat a riziko úrazů zvyšovat, jestliže se údržba neprovádí správně anebo se opravy neprovádějí odborně. Pokud potřebujete další informace, obraťte se na nejbližšího servisního prodejce.



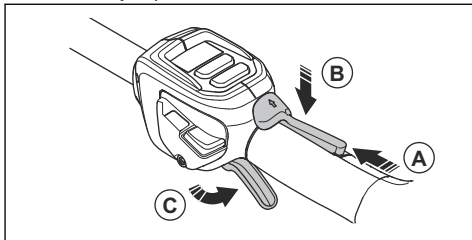
VÝSTRAHA: Nikdy výrobek nepoužívejte s poškozenými bezpečnostními součástmi. Kontrolu a údržbu bezpečnostního vybavení výrobku je nutno provádět podle postupů uvedených v této části. V případě, že by výrobek nevyhověl při jakékoli z těchto kontrol, je nutno vyhledat autorizované servisní středisko a nechat závalu odstranit.



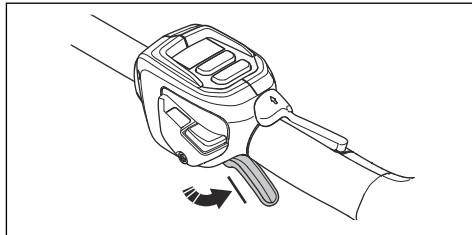
VAROVÁNÍ: Servis a opravy stroje vyžadují speciální odborné školení. To se zvláště týká servisu a oprav bezpečnostního zařízení stroje. V případě, že by stroj nevyhověl při některé z níže uvedených kontrol, je nutno vyhledat servisní opravnu. Každému zákazníkovi, který zakoupí kterýkoli z našich výrobků, zaručujeme dostupnost profesionálních oprav a servisních prací. Pokud prodejce, který vám stroj prodal, neposkytuje servisní práce, požádejte jej o adresu naší nejbližší servisní opravy.

Kontrola pojistky páčky spínače

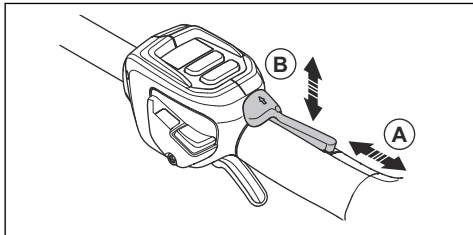
Pojistka páčky spínače slouží k zamezení nechtěnému spuštění výrobku. Pokud zatlačíte pojistku páčky spínače dopředu (A) a poté přitlačíte pojistku páčky spínače k rukojeti (B), páčka spínače (C) se uvolní. Při uvolnění rukojeti se spouštěč a pojistka spouštěče vrátí zpět do svých původních poloh. Tento pohyb je řízen třemi nezávislými pružinami.



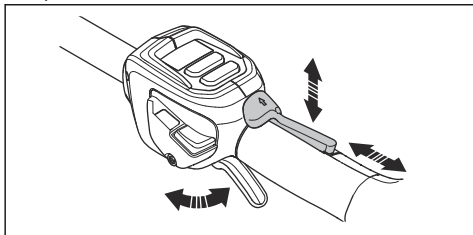
1. Je-li pojistka ve své původní poloze, ujistěte se, zda je zajištěna páčka spínače.



- Zatlačte pojistku páčky spínače dopředu (A) a dolů. Přidržete pojistku spínače proti rukojeti (B) a zkontrolujte, zda se po uvolnění vrátí do své původní polohy.



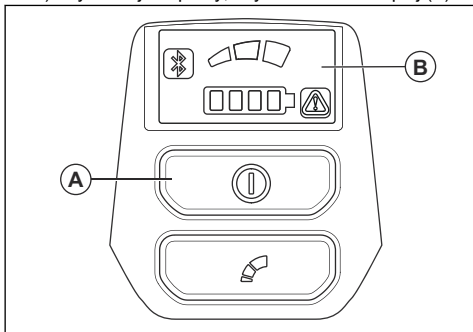
- Zkontrolujte, zda se páčka spínače a pojistka páčky spínače volně pohybují a zda vratná pružina funguje správně.



- Spust'te výrobek, viz *Spuštění výrobku na strani 75*.
- Stiskněte nadoraz páčku spínače, abyste dosáhli plných otáček.
- Uvolněte páčku spínače a zkontrolujte, zda se řezací nástavec zastavil a zůstává v klidu.

Kontrola uživatelského rozhraní

- Stiskněte a podržte tlačítko pro spuštění/zastavení (A).
 - Výrobek je zapnutý, když se rozsvítí displej (B).



b) Výrobek je vypnutý, když displej zhasne.

- Pokud svítí nebo bliká varovná kontrolka na displeji, řiďte se pokyny v části *Odstraňování problémů na strani 79*.

Kontrola krytu sekacího nástavce



VÝSTRAHA: Nepoužívejte sekací nástavec bez schváleného a správně upevněného krytu sekacího nástavce. Vždy používejte kryt sekacího nástavce doporučený pro instalovaný sekací nástavec, viz *Příslušenství na strani 81*. Používání nesprávného nebo vadného krytu sekacího nástavce může vést ke zranění osob.

Kryt sekacího nástavce brání vymrštění předmětů směrem k obsluze. Kryt sekacího nástavce také brání zraněním, ke kterým může dojít, pokud přijedete do kontaktu se sekacím nástavcem.

- Zastavte motor.
- Proveďte vizuální kontrolu ohledně poškození, například prasklin.
- Poškozený kryt sekacího nástavce je nutné vyměnit.

Strunová hlava

- Vždy používejte správnou strunovou hlavu, sekací nástavec a vždy používejte doporučenou vyžinací strunu. Viz část *Příslušenství na strani 81* a informace o montáži na konci návodu.
- Dbejte na to, aby nůž na krytu vyžináče nebyl poškozen.
- Vždy se ujistěte, že je vyžinací struna navinuta na cívice pevně a stejnoměrně, abyste zamezili neobvyklým vibracím výrobku. Různé délky struny mohou způsobit vibrace, které nejsou nutné. Pro nastavení správné délky struny klepněte strunovou hlavou o zem.

Aby bylo dosaženo delší životnosti struny, lze ji před montáží na 2 dny namočit do vody. To zajistí větší odolnost struny.

Bezpečnostní pokyny pro montáž



VÝSTRAHA: Přečtěte si tento návod k pohonné jednotce společně s návodem ke schválenému příslušenství.

- Před montáží výrobku z něj vyjměte baterii.
- Používejte schválené ochranné rukavice.
- Poškozený nebo nesprávný kryt může způsobit zranění. Nepoužívejte sekací nástavec bez připevněného schváleného krytu.
- Před spuštěním výrobku zkontrolujte, zda jsou kryt a hřídel správně namontovány.
- Pokud je s nástavcem dodáván nosný popruh, musí být nosný popruh správně připojen k výrobku. Popruh zajišťuje bezpečný provoz a zabraňuje zranění obsluhy nebo jiných osob.

Bezpečnostní pokyny pro údržbu



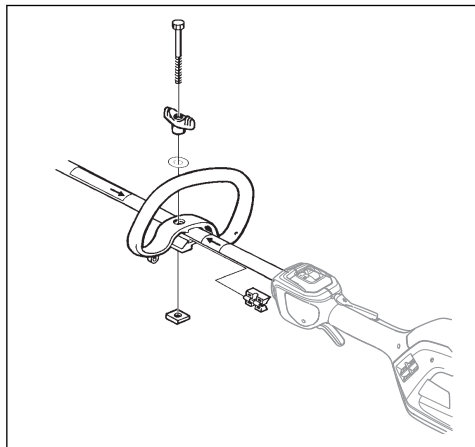
VÝSTRAHA: Před prováděním údržby výrobku si přečtete následující varování.

- Před prováděním údržby, kontroly nebo montáže výrobku vyjměte baterii.
- Obsluha smí provádět pouze takové údržbářské a servisní úkony, které jsou popsány v tomto návodu k používání. Před provedením údržby a servisu většího rozsahu se obraťte na servisního prodejce.
- Baterii ani nabíječku baterií nečistěte vodou. Silné čisticí prostředky mohou způsobit poškození plastových dílů.
- Pokud byste neprováděli údržbu, podstatně by se zkrátil životní cyklus výrobku a zvýšilo se nebezpečí nehod.
- K provádění servisu a oprav je nutné speciální školení, zejména co se týče bezpečnostních zařízení. Pokud není možné po provedení údržby schválit všechny kontroly uvedené v tomto návodu k používání, obraťte se na servisního prodejce. Garantujeme, že jsou pro váš výrobek k dispozici profesionální opravy a servis.
- Používejte pouze originální náhradní díly.
- Při manipulaci se stíhacím nástavcem vždy používejte silné rukavice. Nože jsou mimořádně ostré a mohou snadno způsobit zranění.

Montáž

Montáž držadla ve tvaru „D“

1. Připevněte držadlo ve tvaru „D“ na hřídel mezi šípky. Neumísťujte držadlo ve tvaru „D“ ani závěsný kroužek na štítek.



2. Vsuňte distanční podložku do drážky v držadle ve tvaru „D“.
3. Namontujte matici, knoflík a šroub, ale neutahujte je.
4. Nastavte výrobek do pohodlné polohy.
5. Dotáhněte šroub.

Kontrola řezacího zařízení

Řezací zařízení obsahuje řezací nástavec a kryt řezacího nástavce.



VÝSTRAHA: Vypněte výrobek a vyjměte baterii. Používejte ochranné rukavice.



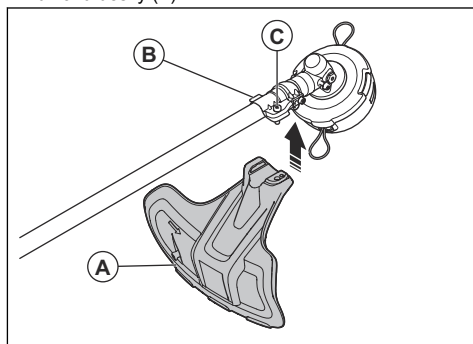
VÝSTRAHA: Vždy používejte kryt řezacího nástavce, který je doporučený pro řezací nástavec. Viz *Příslušenství na strani 81*.



VÝSTRAHA: Nesprávně upevněný řezací nástavec může způsobit zranění nebo usmrcení.

Montáž krytu řezacího nástavce

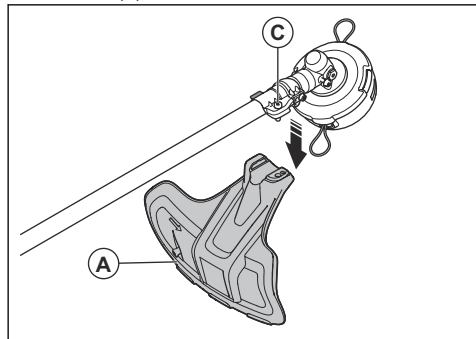
1. Připevněte kryt řezacího nástavce (A) na háček držáku desky (B).



2. Na hřídel nasadte kryt řezacího nástavce a utáhněte jej pomocí šroubu (C).

Demontáž krytu řezacího nástavce

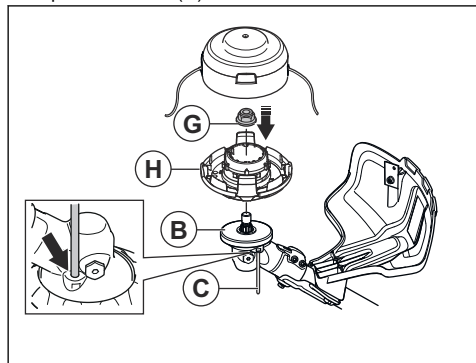
- Vyšroubujte šroub (C) a sejměte kryt řezacího nástavce (A) z hřídele.



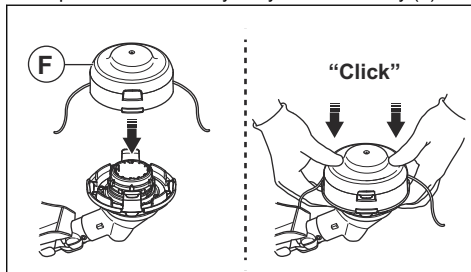
Montáž strunové hlavy E35B

Povšimněte si: Aby bylo dosaženo vyšší životnosti žací struny, lze ji před montáží na pár dnů namočit do vody. To zajistí její větší pevnost.

1. Namontujte hnací kotouč (B) na výstupní hřídel.
2. Pootáčejte výstupním hřídelem, aby se jeden z otvorů v hnacím kotouči zarovnal s odpovídajícím otvorem ve skříňní převodovce.
3. Zasuňte pojistný čep (C) do otvoru tak, aby zachytil hřídel.
4. Připevněte strunovou hlavu (H).
5. Upevněte matici (G).

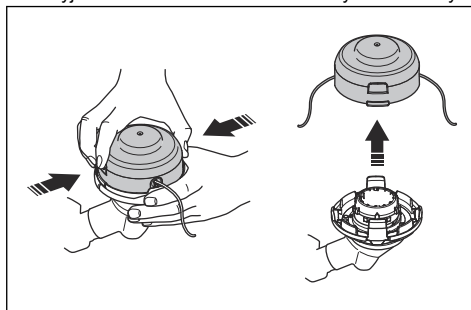


6. Připevněte kanál struny a kryt strunové hlavy (F).

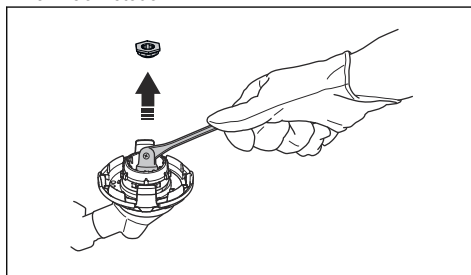


Demontáž strunové hlavy E35B

1. Zasuňte pojistný čep do otvoru tak, aby zachytil hřídel.
2. Stiskněte zacvakávací jazyčky na strunové hlavě a vyjměte strunovou hlavu a žlábek vyžínací struny.



3. Demontujte matici, která přidrží strunovou hlavu a hnací kotouč.



4. Demontujte strunovou hlavu.

Provoz

Úvod



VÝSTRAHA: Než začnete s výrobkem pracovat, přečtete si důkladně kapitolu o bezpečnosti.

Husqvarna Fleet Services™

Husqvarna Fleet Services™ je cloudové řešení, které poskytuje správci komerčního strojového parku přehled o všech výrobcích. Husqvarna Fleet Services™ lze přidat k modelu 525iLXT. Další informace o službě

Husqvarna Fleet Services™ jsou uvedeny na webu www.husqvarna.com.

Bezdrátová technologie Bluetooth®

Výrobky s vestavěnou bezdrátovou technologií Bluetooth® se mohou připojit k mobilním zařízením a mohou využívat další funkce.

Symbol bezdrátové technologie Bluetooth® se rozsvítí, když je vaše mobilní zařízení připojeno k výrobku.



Připojení k výrobku pomocí aplikace Husqvarna Fleet Services™

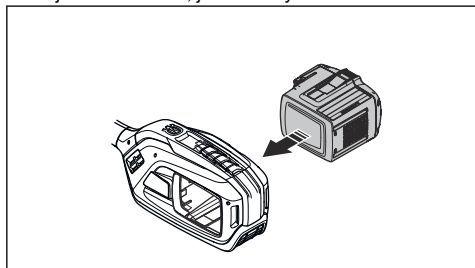
1. Stáhněte si aplikaci Husqvarna Fleet Services™ do svého mobilního zařízení.
2. Přihlaste se do aplikace Husqvarna Fleet Services™.
3. Postupujte podle pokynů pro spárování výrobku s aplikací Husqvarna Fleet Services™.

Instalace baterie do výrobku



VÝSTRAHA: Ve výrobku použijte výhradně originální baterie Husqvarna.

1. Zkontrolujte, zda je baterie plně nabitá.
2. Zatlačte baterii do držáku baterie výrobku. Baterie je zajištěná na místě, jakmile uslyšíte cvaknutí.



VAROVÁNÍ: Pokud nelze baterii snadno zasunout do držáku baterie, baterie je špatně vložena. Můžete tím výrobek poškodit.

3. Zkontrolujte, zda je baterie instalovaná správně.

Pracovní poloha

- Výrobek držte pevně oběma rukama.
- Výrobek držte po své pravé straně.
- Řezací nástavec udržujte pod úrovní pasu.
- Udržujte části těla v bezpečné vzdálenosti od horkých povrchů.

- Udržujte části těla v bezpečné vzdálenosti od řezacího nástavce.

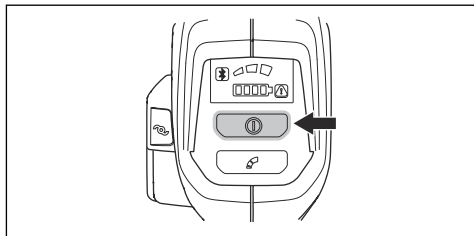
Před použitím výrobku

- Zkontrolujte pracovní oblast a obeznamte se s terénem. Zkontrolujte sklon povrchu a zjistěte, zda se zde vyskytují kameny, větve a jámy.
- Proveďte obecnou kontrolu výrobku.
- Proveďte bezpečnostní kontroly a postupy údržby a servisu, které jsou uvedeny v tomto návodu.
- Zkontrolujte, zda motor není znečištěný nebo zda na něm nejsou praskliny. Pomocí kartáče očistěte motor od trávy a listů. V případě potřeby použijte rukavice.
- Zkontrolujte, zda na strunové hlavě a krytu řezacího nástavce není poškození nebo praskliny. Vyměňte strunovou hlavu a kryt řezacího nástavce, pokud došlo k nárazu nebo jsou na nich praskliny.
- Zkontrolujte, zda jsou všechny zážitkové matice a šrouby dotažené.
- Před spuštěním výrobku zkontrolujte, zda jsou řádně připevněny všechny kryty, ochranné kryty, rukojeti a sekací zařízení a zda nejsou poškozené.

Spuštění výrobku

Povšimněte si: Výrobek po změně sekacího nástavce a stisknutí páčky spínače identifikuje sekací nástavec. Výrobek se zastaví a kontrolka LED bude blikat, dokud nebude uvolněna páčka spínače a nepřesune se zpět do původní polohy. V této době probíhá identifikace sekacího nástavce a příprava na provoz.

1. Stiskněte a podržte tlačítko pro spuštění, dokud se nerozsvítí zelená kontrolka LED baterie a bílá kontrolka LED režimu.



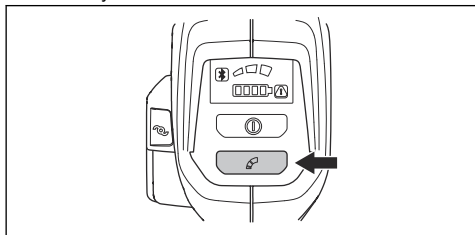
2. K ovládání rychlosti použijte páčku spínače.

Omezení maximálních otáček pomocí tlačítka režimu

Povšimněte si: Maximální otáčky se vztahují k připojenému žacímu zařízení, které je identifikováno výrobkem. Pokud je připojen kotouč, maximální otáčky jsou vyšší, než když je připojena strunová hlava. Viz část *Technické údaje na strani 80*.

Tento výrobek je vybaven tlačítkem režimu. Pomocí tlačítka režimu může obsluha omezit maximální otáčky. Tlačítko režimu má 3 úrovně otáček. Nižší úroveň prodlužuje dobu provozu výrobku. Úroveň 1 a 2 použijte, pokud provoz nevyžaduje plné otáčky / plný výkon. Pokud provozní podmínky vyžadují plné otáčky/plný výkon, použijte úroveň 3. Nepoužívejte vyšší úroveň, než je nezbytná k provozu.

1. Stisknutím tlačítka režimu nastavíte limit na maximální otáčky. Zapnutí funkce signalizují bílé kontrolky LED.



2. Dalším stisknutím tlačítka režimu zvolíte další úroveň otáček.

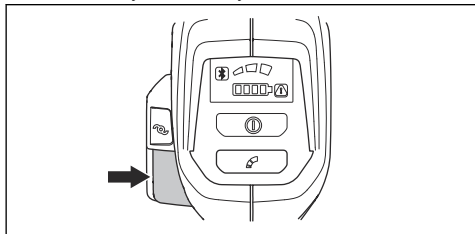
Vysunutí vyžínací struny s funkcí ErgoFeed



VAROVÁNÍ: Při vysouvání vyžínací struny nenarážejte strunovou hlavou do země.

Výrobek je vybaven funkcí, která při stisknutí tlačítka ErgoFeed vysouvá strunu. Funkce ErgoFeed snižuje opotřebení strunové hlavy. Snižuje také riziko náhodného vysunutí struny, ke které může dojít při nárazu do předmětů, například kamenů nebo tvrdých povrchů.

- Stisknutím tlačítka ErgoFeed spustíte automatické nastavení vyžínací struny.



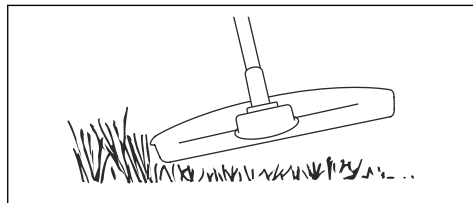
Funkce automatického vypnutí

Výrobek je vybaven funkcí vypnutí, která zastaví výrobek, pokud není používán. Zelená kontrolka LED pro spouštění/zastavení zhasne a výrobek se po 180 sekundách vypne.

Vyžínání trávy strunovou hlavou

Vyžínání trávy

1. Držte strunovou hlavu těsně nad úrovní terénu a pod úhlem.



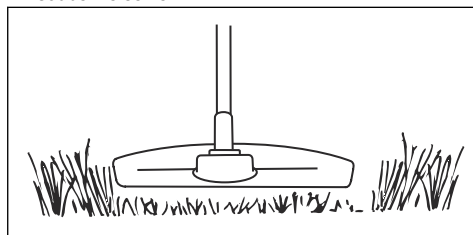
Netlačte vyžínací strunu do trávy.

2. Když sečete trávu v blízkosti předmětů, používejte 80 % rychlosti.



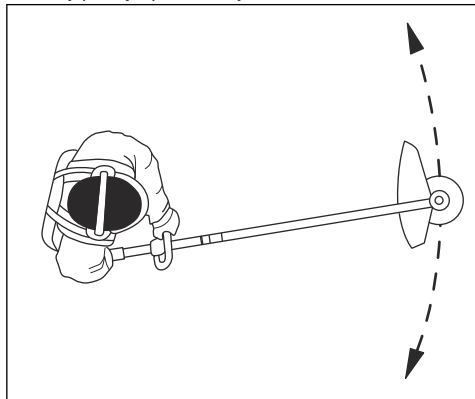
Sečení trávy

1. Zajistěte, aby při sečení byla vyžínací struna souběžně se zemí.



2. Netlačte hlavu vyžínáče k zemi. Mohlo by dojít k poškození podkladu a výrobku.
3. Nedotýkejte se hlavou vyžínáče trvale země, mohlo by dojít k poškození hlavy.

4. Při pohybu výrobkem ze strany na stranu při sečení trávy použijte plné otáčky.



Zajistěte, aby při sečení byla vyžínací struna souběžně se zemí.

Odstranění trávy

Proud vzduchu z otáčející vyžínací struny lze použít k odstranění trávy z oblasti.

1. Udržujte strunovou hlavu a vyžínací strunu rovnoběžně se zemí a nad povrchem.
2. Uveďte výrobek do plných otáček.
3. Pohybuje strunovou hlavou ze strany na stranu a odstraňte tak trávu.

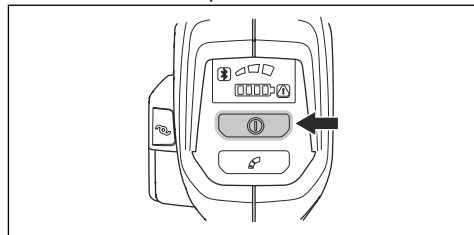


VÝSTRAHA: Vyčistěte kryt strunové hlavy po každé montáži nové vyžínací

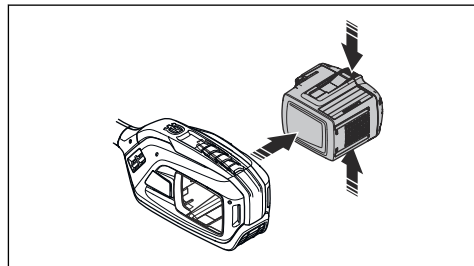
struny, aby se eliminovalo nevyvážení a zabránilo vibracím v rukojetích. Provedte také kontrolu ostatních dílů strunové hlavy a v případě potřeby ji vyčistěte.

Zastavení výrobku

1. Uvolněte páčku spínače nebo pojistku páčky spínače.
2. Stiskněte tlačítko stop.



3. Stiskněte uvolňovací tlačítka na baterii a vyjměte baterii.



Údržba

Úvod



VÝSTRAHA: Před prováděním jakékoli údržby je třeba, abyste si přečetli a porozuměli kapitole bezpečnosti.

Níže je uveden seznam kroků údržby, které musíte provést na výrobku. Viz část *Bezpečnostní pokyny pro údržbu na strani 73* pro další informace.

Plán údržby



VÝSTRAHA: Před prováděním údržby vyjměte baterii.

Údržba	Denně	Týdně	Měsíčně
Očistěte vnější povrch výrobku suchým hadříkem. Nepoužívejte vodu.	X		
Zkontrolujte, zda tlačítko pro spuštění a zastavení funguje a není poškozené.	X		
Zkontrolujte správnou funkci páčky spínače a pojistky páčky spínače z hlediska bezpečnosti.	X		

Údržba	Denně	Týdně	Měsíčně
Zkontrolujte, zda fungují všechny ovládací prvky a zda nejsou poškozené.	X		
Udržujte rukojeti suché, čisté a bez zbytků oleje a maziva.	X		
Zkontrolujte, zda není řezací nástavec poškozený. Poškozený řezací nástavec je nutné vyměnit.	X		
Zkontrolujte, zda není kryt řezacího nástavce poškozený. Poškozený kryt řezacího nástavce je nutné vyměnit.	X		
Zkontrolujte, zda jsou šrouby a matice dotažené.	X		
Zkontrolujte, zda fungují tlačítka pro uvolnění baterie na baterii a zda drží baterii ve výrobku.	X		
Zkontrolujte, zda není poškozená nabíječka baterií a zda funguje správně.	X		
Zkontrolujte, zda není baterie poškozená.	X		
Zkontrolujte, zda držadlo ve tvaru „D“ není poškozené a zda je správně připevněné.	X		
Zkontrolujte, zda je nůž vystředěný, ostrý a nepoškozený. Použití nevystředěného kotouče může způsobit vibrace, které mohou vést k poškození výrobku.	X		
Zkontrolujte, zda je pojistná matice sekacího zařízení správně utažena.	X		
Zkontrolujte, zda není poškozen přepravní kryt kotouče a zda lze přepravní kryt správně připevnit.	X		
Zkontrolujte všechny spojky a konektory. Zkontrolujte, zda nejsou poškozené a znečištěné.		X	
Zajistěte, aby úhlová převodovka byla správně naplněna mazivem, viz <i>Mazání úhlové převodovky na straně 78</i> . Pokud ne, použijte mazivo na úhlové převodovky Husqvarna.		X	
Namažte konec hnací hřídele v dolní spojnici hřídele.		X	
Zkontrolujte, zda není přívod vzduchu k motoru znečištěný. Očistěte přívod vzduchu stlačeným vzduchem.		X	
Zkontrolujte spojení mezi baterií a výrobkem. Zkontrolujte spojení mezi baterií a nabíječkou baterií.			X

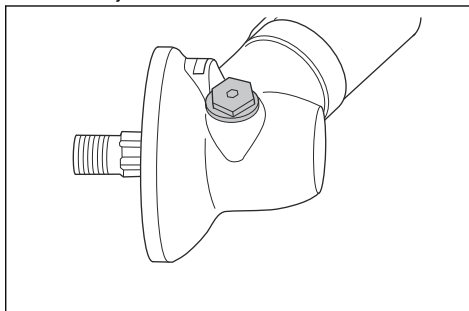
Čištění výrobku, baterie a nabíječky baterií

- Po použití vyčistěte výrobek suchou utěrkou.
- Vyčistěte baterii a nabíječku baterií suchou utěrkou. Udržujte v čistotě vodící kolejničky baterie.
- Před vložením baterie do nabíječky baterií nebo výrobku zkontrolujte, zda jsou svorky na baterii a nabíječce baterií čisté.

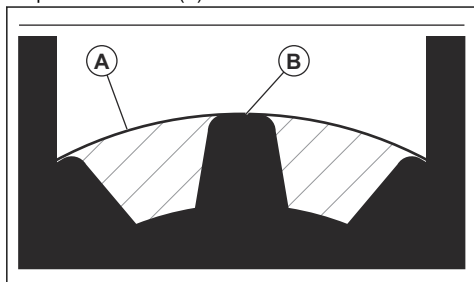
Mazání úhlové převodovky

- Demontujte sekací zařízení.
- Umístěte výrobek tak, aby byla zátka maziva v nejvyšší poloze.

- Odšroubujte zátka maziva.



4. Podívejte se do otvoru pro zátku maziva a otočte hnací hřídelí. Mazivo (A) musí být v zákrytu s horní plochou ozubení (B).



5. Pokud je maziva málo, doplňte úhlovou převodovku mazivem na úhlové převodovky Husqvarna. Mazivo na úhlové převodovky doplňujte pomalu, průběžně otáčejte hnací hřídelí a mazivo doplňte na správnou úroveň (B).



VAROVÁNÍ: Nesprávné množství maziva může způsobit poškození úhlové převodovky.

6. Našroubujte zpět zátku maziva.

Odstraňování problémů

Uživatelské rozhraní

Problém	Možné závady	Možná akce
Kontrolka LED stavu baterie bliká oranžově.	Nízké napětí baterie.	Nabijte baterii.
Chybová kontrolka LED bliká červeně.	Přetížení.	Sekací nástavec je zaseknutý. Zastavte výrobek. Vyměňte baterii. Odstraňte ze sekacího nástavce nežádoucí materiály.
	Odchylna teploty.	Nechte výrobek vychladnout.
	Páčka spínače a aktivací tlačítka jsou stisknuta současně.	Uvolněte páčku spínače a dojde k aktivaci zařízení.
Výrobek nespustí	Znečištěné konektory baterie.	Očistěte konektory baterie stlačeným vzduchem nebo měkkým kartáčem.
Chybová kontrolka LED svítí červeně.	Výrobek vyžaduje servis.	Obraťte se na servis.

Přeprava, skladování a likvidace

Přeprava a skladování

- Dodané Li-ion baterie podléhají požadavkům legislativy o nebezpečném zboží.
- Dodržte zvláštní požadavky uvedené na obalu a označení pro komerční přepravu, platí i pro třetí strany a dopravce.
- Než odešlete výrobek, promluvte si s osobou speciálně vyškolenou ohledně manipulace s nebezpečnými materiály. Dodržte platné národní předpisy.
- Před vložením baterie do obalu zalepte rozpojené kontakty páskou. Vložte baterii do obalu a zajistěte ji proti pohybu.
- Před přepravou nebo uskladněním vyjměte baterii.
- Uložte baterii a nabíječku baterií na místo, které je suché a chráněné před vlhkostí a mrazem.
- Neskladujte baterii v místech, kde může docházet k výbojům statické elektřiny. Neskladujte baterii v kovovém obalu.
- Baterii skladujte na místě, kde je teplota v rozsahu 5 až 25 °C (41 až 77 °F) a mimo přímé sluneční světlo.
- Nabíječku baterií skladujte na místě, kde je teplota v rozsahu 5 až 45 °C (41 až 113 °F) a mimo přímé sluneční světlo.
- Nabíječku baterií používejte pouze při okolních teplotách v rozsahu 5 až 40 °C (41 až 104 °F).

- Před dlouhodobým uskladněním se ujistěte, že je baterie nabitá na 30 až 50 %.
- Uložte baterii a nabíječku baterií do uzavřené a suché místnosti.
- Skladujte baterii mimo nabíječku baterií. Nedovolte, aby se děti nebo neoprávněné osoby dotýkaly zařízení. Uchovávejte zařízení na místě, které lze uzamknout.
- Před dlouhodobým skladováním výrobku jej vyčistěte a proveďte kompletní údržbu.
- Před přepravou a uskladněním umístěte na výrobek přepravní kryt pro prevenci zranění a poškození.
- Během přepravy musí být výrobek bezpečně upevněný.

Likvidace baterie, nabíječky baterií a výrobku

Symbols na produktu nebo obalu znamenají, že tento produkt není domácí odpad. Odevzdejte jej ve stanici pro recyklaci elektrických a elektronických zařízení. To pomůže eliminovat nebezpečí poškození životního prostředí a zdraví osob.

Další informace o možnostech recyklace vašeho produktu získáte od místních úřadů, služby svozu domovního odpadu nebo prodejce.

Technické údaje

Technické údaje

	525iLXT
Motor	
Typ motoru	Husqvarna e-torq BLDC
Otáčky výstupního hřídele. Strunová hlava/kotouč, n_0	5500/7200
Šířka sečení, mm/palce	460/18,1
Hmotnost	
Hmotnost bez baterie, kg/lb	3,2/7,1
Emise hluku ¹⁰	
Hladina akustického výkonu, změřená dB (A)	91
Hladina akustického výkonu, zaručená L_{WA} dB (A)	93
Hladiny hluku ¹¹	
Hladina akustického tlaku v úrovni uší obsluhy, měřena dle normy IEC 62841-1:	
Vybaven strunovou hlavou (originální) dB (A)	78
Úrovně vibrací ¹²	
Hladiny vibrací v rukojetích, měřené podle normy IEC 62841-1, m/s^2	
Vybaven strunovou hlavou (originální), přední/zadní, m/s^2	4,4/2,7
Radiofrekvenční údaje pro Bluetooth®	
Frekvenční pásmo, GHz	2,4–2,4835

¹⁰ Emise hluku do okolního prostředí měřené jako akustický výkon (L_{WA}) v souladu se směrnicí 2000/14/ES. Rozdíl mezi garantovaným a měřeným akustickým výkonem je v tom, že garantovaný akustický výkon rovněž zahrnuje rozptyl výsledků měření a rozdíly mezi různými stroji téhož modelu podle Směrnice 2000/14/ES.

¹¹ Uváděná data pro hladinu akustického tlaku pro stroj mají typickou statistickou odchylku (standardní odchylku) 3 dB (A).

¹² Uváděná data o úrovni vibrací mají typickou statistickou odchylku (standardní odchylku) 1,5 m/s^2 .

	525iLXT
Výstupní výkon, max. dBm 0	0

Schválené baterie

Baterie	Bli300	40-B330X
Typ	Lithium-iontová	Lithium-iontová
Kapacita baterie, Ah	9,4	9
Jmenovité napětí, V	36	36
Hmotnost, kg (lb)	1,9 (4,2)	2 (4,4)

Schválené nabíječky baterií

Nabíječka baterií	QC500
Vstupní napětí, V	100–240
Kmitočet, Hz	50–60
Výkon, W	500

Příslušenství

Příslušenství

Schválené příslušenství	Typ příslušenství	Kryt řezacího nástavce, obj. číslo
Středový otvor v kotoučích/nožích, Ø 25,4 mm		
Závit výstupního hřídele M10		
Strunová hlava	E35B (vyžínací struna Ø2,4–Ø2,7 mm)	588 54 37-03
	T35, T35x (vyžínací struna Ø2,4–Ø2,7 mm)	588 54 37-03
Travní kotouče	3T (Ø255), upevňovací sada, držadlo ve tvaru „J“.	538 90 87-01
	4T (Ø255), upevňovací sada, držadlo ve tvaru „J“.	538 90 87-01

Registrované ochranné známky

Slovo a loga *Bluetooth*[®] jsou registrované ochranné známky vlastněné společností *Bluetooth SIG, inc.*
Použití těchto známek společností Husqvarna podléhá licenci.

Prohlášení o shodě

Prohlášení o shodě EU

Společnost **Husqvarna AB**, SE-561 82 Huskvarna,
Švédsko, tel.: +46-36-146500, na svou výhradní
odpovědnost prohlašuje, že výrobek:

Popis	Akumulátorový vyžinač
Značka	Husqvarna
Typ/Model	525iLXT
Identifikace	Výrobní čísla od roku 2023 a dále

je zcela ve shodě s následujícími směrnicemi a předpisy
EU:

Směrnice/nařízení	Popis
2006/42/ES	„o strojních zařízeních“
2014/30/EMC	„o elektromagnetické kompatibilitě“
2014/53/EU*	„týkající se rádiových zařízení“
2011/65/EU	„o zakázaných látkách“
2000/14/ES	„o venkovním hluku“

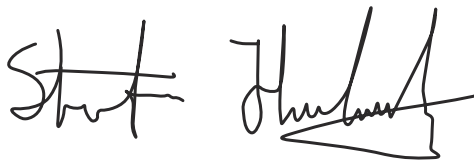
a že byly použity následující normy nebo technické
specifikace: EN 62841-1:2015/AC:2015, EN 62841-4-4
(IEC 62841-4-4:2020), EN 61000-6-1:2007 (Immunity),
EN 61000-6-3:2007/A1:2011/AC:2012 (Emission), ETSI
EN 301 489-17 v.3.1.1*, ETSI EN 301 489-1 v.2.2.3*,
ETSI 300 328 v.2.2.2*, EN IEC 63000:2018.

*Platí pro verze, které obsahují komunikaci Bluetooth®

Institut SMP Svensk Maskinprovning AB, Box 4053,
SE-904 03 Umeå, Sweden, provedl dobrovolnou
typovou zkoušku podle dodatku IX směrnice
2006/42/ES. Č. certifikátu: SEC/23/2575.

Oznámený subjekt: Institut 0404, SMP Svensk
Maskinprovning AB, Box 4053, SE-904 03 Umeå,
Sweden, rovněž ověřil shodu s dodatkem VI směrnice
Evropského parlamentu a Rady 2000/14/ES. Č.
certifikátu: 01/1610/014.

Huskvarna, 2023-06-15



Stefan Holmberg, ředitel výzkumu a vývoje,
management technologií, Husqvarna AB

Osoba odpovědná za technickou dokumentaci

