



# Husqvarna®



## 322iHD60

HU	Használati utasítás
PL	Instrukcja obsługi
SK	Návod na obsluhu
CS	Návod k použití

2-20
21-39
40-57
58-75

## Obsah

Úvod.....	58	Odstraňování problémů.....	70
Bezpečnost.....	59	Přeprava, skladování a likvidace.....	71
Montáž.....	67	Technické údaje.....	73
Provoz.....	67	Prohlášení o shodě.....	75
Údržba.....	69		

## Úvod

### Popis výrobku

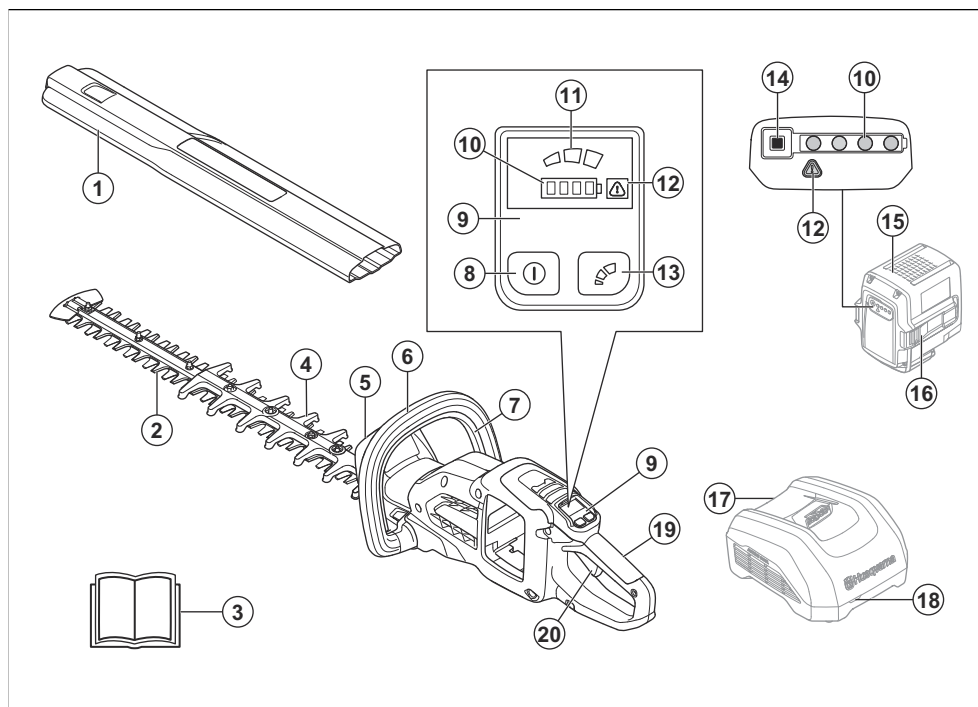
Husqvarna 322iHD60 jsou akumulátorové nůžky na živý plot.

Nepřetržitě pracujeme na tom, abychom zvýšili vaši bezpečnost a efektivitu při používání. Další informace získáte u svého prodejce poskytujícího servis.

### Popis výrobku

### Doporučené použití

Používejte výrobek ke stříhání větviček. K jiným činnostem výrobek nepoužívejte.



- |                       |                            |
|-----------------------|----------------------------|
| 1. Převravní kryt     | 7. Pojistka páčky spínače  |
| 2. Nůž                | 8. Vypínač                 |
| 3. Návod k používání  | 9. Uživatelské rozhraní    |
| 4. Kryt nože          | 10. Ukazatel stavu baterie |
| 5. Ochranný kryt ruky | 11. Ukazatel režimu        |
| 6. Přední rukojeť     | 12. Varovná kontrolka      |

13. Tlačítko režimu
14. Tlačítko ukazatele stavu baterie
15. Baterie (příslušenství)
16. Tlačítka pro uvolnění baterie
17. Nabíječka baterie (příslušenství)
18. Kontrolka nabíjení a chyby na nabíječce
19. Zadní rukojeť
20. Páčka spínače

**Povšimněte si:** Baterie a nabíječka se mohou u různých modelů lišit.

## Symbole na výrobku



**VAROVÁNÍ!** Tento výrobek je nebezpečný. Pokud není výrobek používán obezřetně a řádně, může dojít k zranění nebo usmrcení obsluhy či osob v okolí. Aby se zabránilo zranění obsluhy a osob v okolí, přečtěte si a dodržujte všechny bezpečnostní pokyny uvedené v návodu k používání. Před použitím si pozorně prostudujte tento návod k používání a nepoužívejte výrobek, pokud návodu zcela nerozumíte.



Vždy používejte schválenou ochranu očí.



Používejte schválené ochranné rukavice.



Nepřibližujte ruce ke stříhací liště.



Výrobek odpovídá příslušným směrnici ES.



Výrobek ani obal nelze likvidovat jako domácí odpad. Výrobek a obal musí být odevzdány do příslušné recyklační stanice pro recyklaci elektrických a elektronických zařízení. (Platí pouze pro Evropu)

## IPX4

Chráněno proti stříkající vodě.



Nepromazávejte.



Stejnoseměrný proud.



Emise hluku do okolí dle směrnice Evropského společenství. Emise výrobku jsou uvedeny v kapitole Technické údaje a na štítku.

yyyywwxxxx

Typový štítek s výrobním číslem. **yyyy** znamená rok výroby, **ww** znamená týden výroby a **xxxx** je sériové číslo.

**Povšimněte si:** Další symboly/štítky na výrobku se týkají certifikačních požadavků pro určité obchodní trhy.

## Poškození výrobku

Neneseme odpovědnost za poškození výrobku, pokud:

- byl výrobek nesprávně opraven.
- byl výrobek opraven pomocí součástí od jiného výrobce nebo součástí, které nejsou výrobcem schváleny.
- má výrobek příslušenství od jiného výrobce nebo příslušenství, které není výrobcem schváleno.
- výrobek nebyl opraven ve schváleném servisním středisku nebo schváleným odborníkem.

## Podpora

Chcete-li získat podporu pro výrobek, přejděte do části Podpora na webu, kde najdete pokyny a příručky pro odstraňování problémů, nebo použijte samoobslužný portál Husqvarna a průvodce výrobky (je-li dostupný na vašem trhu). V případě dalších dotazů ohledně výrobku se obraťte na autorizovaný servis Husqvarna.

## Bezpečnost

### Definice týkající se bezpečnosti

Varování, upozornění a poznámky slouží jako upozornění na specifické důležité části návodu.



**VÝSTRAHA:** Používá se v případě nebezpečí úrazu nebo usmrcení obsluhy nebo okolních osob, pokud nejsou dodrženy pokyny uvedené v této příručce.



**VAROVÁNÍ:** Používá se v případě nebezpečí poškození výrobku, dalších materiálů či škod na majetku v blízkém okolí, pokud nejsou dodrženy pokyny uvedené v této příručce.

**Povšimněte si:** Používá se k poskytnutí dalších informací, které jsou nezbytné v dané situaci.

## Obecné bezpečnostní pokyny pro stroj



**VÝSTRAHA:** Prostudujte si všechny bezpečnostní pokyny, varování, pokyny, ilustrace a technické údaje dodané s tímto strojem. Při nedodržení některého z pokynů uvedených níže může dojít k úrazu elektrickým proudem, požáru nebo vážnému poranění.

Uchovejte si veškerá upozornění a pokyny pro budoucí potřebu.

**Povšimněte si:** *Pojem „stroj“ použitý v bezpečnostních pokynech se vztahuje na stroj napájený ze sítě (se síťovým kabelem) nebo napájený baterií (bezdrátový).*

## Bezpečnost na pracovišti

- **Udržujte pracovní prostor čistý a dobře osvětlený.** Nepořádek nebo neosvětlené oblasti mohou vést k úrazům.
- **Nepoužívejte stroj ve výbušném prostředí, například v přítomnosti hořlavých kapalin, plynů či prachu.** Stroj vytváří jiskry, které mohou zapálit prach nebo výpary.
- **Udržujte děti a ostatní osoby během práce se strojem v dostatečné vzdálenosti.** Při rozptýlení pozornosti můžete ztratit kontrolu nad strojem.

## Elektrická bezpečnost

- **Zástrčky stroje musí odpovídat použité elektrické zásuvce.** Zástrčku nikdy žádným způsobem neupravujte. U uzemněných strojů nepoužívejte žádné adaptéry. Původní zástrčky a odpovídající zásuvky snižují nebezpečí úrazu elektrickým proudem.
- **Zabraňte tělesnému kontaktu s uzemněnými povrchy, např. trubkami, radiátory, sporáky a chladničkami.** Pokud je lidské tělo uzemněno, hrozí větší nebezpečí úrazu elektrickým proudem.
- **Stroj nevystavujte dešti ani vlhku.** Voda uvnitř stroje zvyšuje riziko úrazu elektrickým proudem.
- **Nezacházejte hrubě s napájecím kabelem.** Stroj nikdy nenoste za kabel. Za kabel netahajte a stroj neodpojujte od sítě taháním za kabel. Nevystavujte napájecí kabel působení tepla, oleje, nepoškodte ho ostrými hranami nebo pohyblivými částmi.

Poškozený nebo ohnutý kabel zvyšuje nebezpečí úrazu elektrickým proudem.

- **Při používání stroje venku použijte prodlužovací kabel určený pro venkovní použití.** Použití kabelu určeného pro venkovní použití snižuje nebezpečí úrazu elektrickým proudem.
- **Pokud je nezbytné pracovat se strojem ve vlhkém prostředí, použijte zdroj s proudovým chráničem.** Použití proudového chrániče snižuje nebezpečí úrazu elektrickým proudem.

## Osobní bezpečnost

- **Při práci se strojem dávejte pozor, sledujte, co děláte, a používejte zdravý rozum.** Stroj nepoužívejte, pokud jste unaveni nebo jste pod vlivem drog, alkoholu či léků. Chvilka nepozornosti při práci se strojem může vést k vážným poraněním.
- **Používejte osobní ochranné pomůcky. Vždy používejte ochranu zraku.** Ochranné prostředky, jako jsou respirátor, protiskluzové bezpečnostní boty, ochranná helma nebo ochrana sluchu, použité správným způsobem snižují nebezpečí úrazu.
- **Zabraňte náhodnému spuštění. Před připojením k elektrickému napájení nebo vložením baterií, zvednutím nebo nošením stroje se přesvědčte, že je vypínač ve vypnuté poloze.** Přenášení stroje s prstem na spínači nebo připojování stroje se zapnutým spínačem ke zdroji napětí zvyšuje riziko nehody.
- **Před zapnutím stroje odstraňte jakékoliv seřizovací nebo dotahovací klíče.** Klíč ponechaný na rotující části stroje může způsobit úraz.
- **Nezatahujte se příliš daleko. Neustále pevně stůjte a držte rovnováhu.** Budete tak mít lepší kontrolu nad strojem v neočekávaných situacích.
- **Noste vhodný oděv. Nenoste volné oblečení ani šperky. Udržujte vlasy a oděv mimo dosah pohyblivých částí.** Pohyblivé části mohou zachytit volný oděv, šperky nebo dlouhé vlasy.
- **Pokud jsou zařízení přizpůsobena pro připojení odsávací a lapačů prachu, musí být připojena a správně použita.** Použitím lapačů prachu snižujete rizika spojená s výskytem prachu.
- **Nedovoľte, aby rutina nabytá častým používáním stroje způsobila, že začnete být neopatrní a budete ignorovat bezpečnostní zásady při zacházení se strojem.** Neopatrný úkon může způsobit vážné zranění ve zlomku sekundy.

## Použití elektrických nástrojů a péče o ně

- **Při práci s elektrickými nástroji je nepřetěžujte.** Používejte správný elektrický nástroj pro danou aplikaci. Správný elektrický nástroj vykoná práci lépe a bezpečněji rychleji, pro kterou byl navržen.
- **Nepoužívejte elektrický nástroj, pokud nefunguje vypínač.** Každý elektrický nástroj, který nelze ovládat vypínačem, je nebezpečný a musí se opravit.
- **Před jakýmkoli nastavením, výměnou příslušenství nebo uložením elektrického nástroje**

- odpojte zástrčku od napájení nebo vytáhněte z nástroje baterie, pokud je to možné. Takovátto preventivní bezpečnostní opatření snižují riziko náhodného spuštění elektrického nástroje.
- Nepoužívané elektrické nástroje ukládejte mimo dosah dětí a nedovoľte, aby s nástrojem pracovali osoby, které ho dobře neznají nebo si nepřečetly tento návod k použití. Elektrické nástroje jsou v rukou neproškolených uživatelů nebezpečné.
- Provádějte údržbu elektrických nástrojů a příslušenství. Kontrolujte chybné zarovnaní nebo spojení pohyblivých částí, rozbití jakýchkoli částí nebo jiné stavy, které mohou ovlivnit provoz elektrického nástroje. Pokud je elektrický nástroj poškozen, nechte ho opravit. Mnohé nehody jsou způsobeny špatnou údržbou elektrických nástrojů.
- Udržujte řezací nástroje ostré a čisté. Správně udržované řezací nástroje s ostrými ostřími jsou méně náchylné k „zakousnutí“ a snadněji se ovládají.
- Používejte elektrický nástroj, příslušenství a další části podle těchto pokynů. V úvahu je třeba brát pracovní podmínky a prováděnou práci. Použitím elektrického nástroje k jinému účelu, než pro který je určen, může mít za následek vznik nebezpečné situace.
- Rukojeti a uchopovací plochy udržujte suché, čisté a bez zbytků oleje a maziva. Kluzké rukojeti a uchopovací plochy neumožňují bezpečné ovládání a v neočekávaných situacích může dojít ke ztrátě kontroly.

## Použití nástrojů napájených z baterie a péče o ně

- Baterii dobíjete pouze nabíječkou specifikovanou výrobcem. Použití nabíječky vhodné pro jeden typ baterie může pro jiný typ baterie představovat nebezpečí vzniku požáru.
- Elektrické nástroje používejte pouze s příslušnými speciálními bateriovými moduly. Při použití jakékoli jiné baterie hrozí riziko úrazu a požáru.
- Když baterii nepoužíváte, udržujte ji stranou od kovových předmětů, např. kancelářských sponek, mincí, klíčů, hřebíků, šroubů nebo jiných malých kovových předmětů, které by mohly spojit kontakty baterie. Při zkratování kontaktů baterie může dojít k popáleninám nebo k požáru.
- V nevhodných podmínkách může dojít k vytečení kapaliny z baterie. Vyvarujte se kontaktu s kapalinou. Pokud dojde k náhodnému kontaktu, opláchněte postižené místo vodou. Při zasažení očí kapalinou vyhledejte lékařskou pomoc. Kapalina vyteká z baterie může způsobit podráždění nebo popáleniny.
- Nepoužívejte poškozenou nebo upravenou baterii nebo výrobek. Poškozené nebo upravené baterie mohou vykazovat neočekávané chování vedoucí k požáru, výbuchu nebo nebezpečí poranění.
- Nevystavuje baterii ani nástroj ohni a nadměrným teplotám. Vystavení ohni a teplotám nad 130 °C může způsobit výbuch.
- Držte vždy veškeré pokyny k nabíjení a nenabíjete baterii ani nástroj mimo rozsah teplot uvedený v pokynech. Nesprávné nabíjení nebo nabíjení při teplotách mimo uvedený rozsah může způsobit poškození baterie a zvýšit nebezpečí požáru.

## Servis

- Servis elektrického nástroje smí provádět pouze kvalifikovaná osoba za použití identických náhradních dílů. Tím bude zajištěna bezpečnost elektrického nástroje.
- Nikdy neprovádějte servis poškozených baterií. Servis baterií smí provádět pouze výrobce nebo autorizovaný servis.

## Bezpečnostní varování pro nůžky na živý plot:

- Všechny části těla udržte mimo dosah stíhací lišty. Dokud se stíhací lišta pohybuje, neodstraňujte nastřihávaný materiál a materiál nepřidržíte. *Nože se pohybují i po vypnutí spínače. Při práci s nůžkami na živý plot stačí okamžik nepozornosti a následkem může být vážný úraz.*
- Při přinášení držte nůžky na živý plot se zastavenou řezací lištou za rukojeť a dbejte na to, aby nedošlo k nechtěnému kontaktu s vypínačem. *Správnou manipulací s nůžkami na živý plot snížíte riziko neúmyslného spuštění a následného poranění noží.*
- Při přepravě nebo skladování nůžek na živý plot vždy nasaďte na stíhací lištu ochranný kryt. *Správnou manipulací s nůžkami na živý plot snížíte riziko poranění noží.*
- Před odstraněním uvízlého materiálu nebo údržbou nástroje se ujistěte, že je vše vypnuto a baterie je odpojena nebo vyjmuta. *Neočekávaná aktivace nůžek nůžky na živý plot při odstraňování uvízlého materiálu nebo provádění údržby může mít za následek vážný úraz.*
- Před odstraněním uvízlého materiálu nebo údržbou nástroje se ujistěte, že je vše vypnuto a pojistka je v uzamčené poloze. *Neočekávaná aktivace nůžek nůžky na živý plot při odstraňování uvízlého materiálu nebo provádění údržby může mít za následek vážný úraz.*
- Nůžky na živý plot držte pouze za izolované úchopy, protože lišta by se mohla dostat do kontaktu se skrytou kabeláží. *Když se nože dostanou do kontaktu s vodičem pod proudem, elektrický proud se může přenést na obnažené kovové části nůžek na živý plot a mohlo by dojít k zásahu obsluhy elektrickým proudem.*
- Udržte všechny napájecí a jiné kabely mimo oblast řezání. *Napájecí a další kabely se mohou nacházet v plotě či křoví a mohlo by dojít k jejich náhodnému přerážnutí stíhací lištou.*
- Nůžky na živý plot nepoužívejte při špatném počasí, zvlášť pokud existuje riziko blesku. *Snížte tak riziko zasažení bleskem.*

## Obecné bezpečnostní pokyny



**VÝSTRAHA:** Před použitím výrobku si přečtěte následující varování.

- Vyměňte baterii, aby nedošlo k nechtěnému spuštění výrobku.
- Při neopatrném nebo nesprávném použití se stává tento výrobek velmi nebezpečným nástrojem. Tento výrobek může způsobit obsluze a dalším osobám vážné zranění.
- Pokud se změní původní specifikace výrobku, nepoužívejte ho. Bez schválení výrobcem neměňte žádné součásti výrobku. Používejte výhradně díly schválené výrobcem. Nesprávná údržba může mít za následek zranění nebo smrt.
- Před použitím výrobek zkontrolujte. Viz část *Před spuštěním výrobku na strani 68 a Údržba na strani 69*. Nepoužívejte výrobek, který je poškozený nebo nefunguje správně. Dodržujte pokyny pro kontrolu, údržbu a servis popsané v této příručce.
- Děti by měly být pod dozorem, aby si s výrobkem nehrály. Výrobek ani baterii nikdy nedovolte používat dětem nebo osobám, které nejsou k jejich používání vyškoleny. Věk obsluhy může být upraven místními zákony.
- Skladujte výrobek na uzamčeném místě, aby se zamezilo přístupům dětí a neoprávněných osob.
- Výrobek uchovávejte mimo dosah dětí.
- Konstrukce produktu nesmí být za žádných okolností upravována bez svolení výrobce. Vždy používejte originální příslušenství. Nepovolené úpravy nebo příslušenství mohou vést k vážnému nebo smrtelnému zranění obsluhy nebo jiných osob.

**Povšimněte si:** Použití může být upraveno národními nebo místními předpisy. Dodržujte příslušné předpisy.

## Bezpečnostní pokyny pro provoz



**VÝSTRAHA:** Před použitím výrobku si přečtěte následující varování.

- Dostanete-li se do situace, kdy pocítíte jakoukoliv pochybnost co do práce s vybavením, požádejte o radu odborníka. Spojte se s vaším prodejcem nebo servisem. Nepoužívejte vybavení, necítíte-li se dostatečně kvalifikováni.
- Nikdy výrobek nepoužívejte, když jste unaveni, po požití alkoholu či jiných drog nebo když užíváte léky, které mohou ovlivnit váš zrak, odhad nebo koordinaci pohybů.
- Všechny části těla udržujte mimo dosah stříhací lišty. Dokud se stříhací lišta pohybuje, neodstraňujte nastříhaný materiál a materiál nepřidržíte. Nože se pohybují i po vypnutí spínače. Při práci s nůžkami

na živý plot stačí okamžik nepozornosti a následkem může být vážný úraz.

- Práce za nepříznivého počasí je únavná a často může zahrnovat další nebezpečí. Kvůli dalším možným nebezpečím nedoporučujeme používat stroj za špatného počasí, například v husté mlze, prudkém dešti, silném mrazu, při riziku výskytu blesků atd.
- Nůžky na živý plot nepoužívejte při špatném počasí, zvláště pokud existuje riziko blesku. Snížíte tak riziko zasažení bleskem.
- Poškozené nože mohou zvýšit nebezpečí vzniku nehod.
- Nenechte děti používat výrobek nebo se zdržovat v jeho blízkosti. Jelikož lze výrobek snadno spustit, mohou jej spustit i děti, pokud nejsou celou dobu pod dozorem. Tím může dojít k nebezpečí vážného úrazu. V době, kdy není výrobek plně pod dozorem, musí být odpojená baterie.
- Zajistěte, aby se během práce nevyskytovaly v okruhu 15 metrů žádné osoby nebo zvířata. Pokud na stejném pracovišti pracuje více uživatelů, musí být udržována bezpečnostní vzdálenost nejméně 15 m. Jinak hrozí nebezpečí vážného zranění osob. Jestliže se někdo přiblíží, okamžitě vypněte výrobek. Nikdy neotáčejte výrobek, aniž byste se nejprve podívali za sebe a zkontrolovali, zda se někdo nenachází v bezpečnostní zóně.
- Zajistěte, aby další osoby, zvířata nebo jiné věci nemohly ovlivnit vaši kontrolu nad výrobkem a aby nemohly přijít do kontaktu s řezacím nástavcem nebo volnými předměty, které odmrští řezací nástavec. Nepracujte ale s výrobkem, nemáte-li možnost přivolat pomoc v případě nehody.
- Vždy zkontrolujte pracovní oblast. Odstraňte veškeré volné předměty, jako jsou kameny, střepy, hřebíky, ocelové dráty, šňůry apod., které by mohly být odmrštěny nebo zachyceny řezacím nástavcem.
- Ujistěte se, že se můžete volně pohybovat a bezpečně stát. Zkontrolujte, zda ve vašem bezprostředním okolí nejsou nějaké překážky (kořeny, kameny, větve, jámy, příkopy apod.), pro případ, že by bylo nutné se rychle přesunout. Zvláštní pozornost věnujte práci ve svažitém terénu.
- Neustále udržujte dobrou rovnováhu a pevný postoj. Nenatahujte se příliš daleko.
- Nůžky na živý plot držte pouze za izolované úchopy, protože lišta by se mohla dostat do kontaktu se skrytou kabeláží. Když se nože dostanou do kontaktu s vodičem pod proudem, elektrický proud se může přenést na obnažené kovové části nůžek na živý plot a mohlo by dojít k zásahu obsluhy elektrickým proudem.
- Udržujte všechny napájecí a jiné kabely mimo oblast řezání. Napájecí a další kabely se mohou nacházet v plotě či křoví a mohlo by dojít k jejich náhodnému přeřiznutí stříhací lištou.
- Před přemístěním do jiné oblasti vypněte výrobek. Jestliže výrobek nepoužíváte, nasadte přepravní kryt.

- Nikdy neodkládejte výrobek, dokud jej nedeaktivujete a nevyjmete baterii. Nenechávejte výrobek bez dozoru, když je spuštěný.
- Při přinášení držte nůžky na živý plot se zastavenou řezací lištou za rukojeť a dbejte na to, aby nedošlo k nechtěnému kontaktu s vypínačem. Správnou manipulací s nůžkami na živý plot snížíte riziko neúmyslného spuštění a následného poranění noží.
- Při přepravě nebo skladování nůžek na živý plot vždy nasadte na stříhací lištu ochranný kryt. Správnou manipulací s nůžkami na živý plot snížíte riziko poranění noží.
- Dbejte na to, aby se žádné části oděvu nebo těla nedostaly do kontaktu s řezacím nástavcem aktivovaného výrobku.
- Před odstraněním uvízlého materiálu nebo údržbou nástroje se ujistěte, že je vše vypnuto a baterie je odpojena nebo vyjmuta. Neočekávaná aktivace nůžek nůžky na živý plot při odstraňování uvízlého materiálu nebo provádění údržby může mít za následek vážný úraz.

**Povšimněte si:** Výše uvedené varování je vynecháno u strojů s integrovanými bateriemi.

- Před odstraněním uvízlého materiálu nebo údržbou nástroje se ujistěte, že je vše vypnuto a pojistka je v uzamčené poloze. Neočekávaná aktivace nůžek nůžky na živý plot při odstraňování uvízlého materiálu nebo provádění údržby může mít za následek vážný úraz.

**Povšimněte si:** Výše uvedené varování je vynecháno u strojů s vyjímatelnými nebo oddělitelnými bateriemi.

- Pokud nějaký předmět uvízne při používání výrobku v noži, vypněte jej a deaktivujte. Zkontrolujte, zda se řezací nástavec zcela zastavil. Před kontrolou, čištěním či opravou výrobku nebo nože vyjměte baterii.
- Při vypnutí výrobku se rukama ani nohama nepřibližujte k řezacímu nástavci, dokud se zcela nezastaví.
- Dávejte pozor na větve nebo pahýly, které mohou během řezání odlétávat. Nesekejte příliš blízko u země, odkud by mohly odlétávat kameny nebo jiné předměty.
- Dejte pozor na odmrštěné předměty. Použijte vždy schválenou ochranu očí. Nikdy se nenahýbejte nad kryt řezacího nástavce. Odlétávající kamení nebo jiný materiál může zasáhnout zrak a způsobit oslepnutí nebo jiná vážná zranění.
- Používáte-li ochranu sluchu, vždy je nutné dávat pozor na výstražné signály nebo volání. Sejměte vždy ochranu sluchu ihned po zastavení výrobku.
- Nikdy nepracujte ze žebříku, stoličky nebo v jiné zvýšené poloze, která není dokonale zajištěna.
- Rukojeti a uchopovací plochy udržujte suché, čisté a bez zbytků oleje a maziva. Kluzké rukojeti a uchopovací plochy neumožňují bezpečné ovládání

a v neočekávaných situacích může dojít ke ztrátě kontroly.

- Výrobek ovládejte oběma rukama. Výrobek držte u svého boku.



## Osobní ochranné prostředky



**VÝSTRAHA:** Před použitím výrobku si přečtěte následující varování.

- Při použití výrobku je nutné vždy používat schválené osobní ochranné prostředky. Osobní ochranné prostředky nemohou zcela eliminovat nebezpečí úrazu, ale v případě nehody pomáhají snížit míru poranění. Požádejte prodejce, aby vám pomohl vybrat správné vybavení.
- Používejte ochrannou přilbu tam, kde hrozí nebezpečí padajících předmětů.
- Dlouhodobé vystavování působení hluku může vést k poškození sluchu. V obecné rovině jsou výrobky napájené baterií relativně tiché, ale k nepříznivým účinkům může dojít v kombinaci hladiny hluku a dlouhého používání. Společnost Husqvarna doporučuje, aby obsluha používala ochranu sluchu při dlouhodobém používání. Pravidelní uživatelé, kteří používají výrobek po delší nepřerušovanou dobu, by si měli nechat pravidelně kontrolovat sluch.



**VÝSTRAHA:** Ochrana sluchu neomezuje pouze možnost slyšet zvuky, ale rovněž varovné signály.

- Vždy používejte schválenou ochranu očí. Použijete-li štít, je nutno použít i schválené ochranné brýle. Schválené ochranné brýle musí být v souladu s normou ANSI Z87.1 v USA nebo EN 166 v zemích EU.

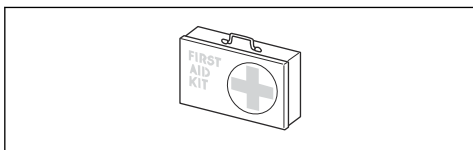
- Pro ochranu obličeje používejte ochranný štít. Ochranný štít není dostatečná ochrana očí.



- Při určitých činnostech používejte rukavice, například při nasazování, prohlídce nebo čištění řezacího zařízení.
- Používejte pevnou, protiskluzovou obuv.
- Noste oblečení vyrobené z pevné tkaniny. Vždy používejte silné, dlouhé kalhoty a dlouhé rukávy. Nepoužívejte volné oblečení, které se může zachytit o keře nebo větve. Nepoužívejte šperky, krátké kalhoty nebo sandály a nepracujte bosí. Stáhněte si vlasy bezpečně nahoru nad úroveň ramen.



- Mějte při ruce lékárníčku.



## Bezpečnostní zařízení na produktu



**VÝSTRAHA:** Před použitím výrobku si přečtěte následující varování.

V této části je popsáno bezpečnostní vybavení výrobku, jeho účel a způsob provádění kontroly a údržby k zajištění správného provozu. Viz pokyny v části *Popis výrobku na strani 58* pro informace o umístění těchto dílů na výrobku.

Životnost výrobku se může zkracovat a riziko úrazů zvyšovat, jestliže se údržba neprovádí správně anebo se opravy neprovádějí odborně. Pokud potřebujete další informace, obraťte se na nejbližšího servisního prodejce.



**VÝSTRAHA:** Nikdy výrobek nepoužívejte s poškozenými bezpečnostními součástmi. Kontrolu a údržbu bezpečnostního vybavení výrobku je nutno provádět podle postupů uvedených v této části. V případě, že by výrobek nevyhověl při jakékoli z těchto kontrol, je nutno vyhledat

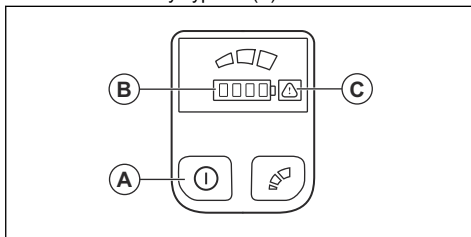
autorizované servisní středisko a nechat závadu odstranit.



**VAROVÁNÍ:** Servis a opravy stroje vyžadují speciální odborné školení. To se zvláště týká servisu a oprav bezpečnostního zařízení stroje. V případě, že by stroj nevyhověl při některé z níže uvedených kontrol, je nutno vyhledat servisní opravnu. Každému zákazníkovi, který zakoupí kterýkoli z našich výrobků, zaručujeme dostupnost profesionálních oprav a servisních prací. Pokud prodejce, který vám stroj prodal, neposkytuje servisní práce, požádejte jej o adresu naší nejbližší servisní opravy.

## Kontrola uživatelského rozhraní

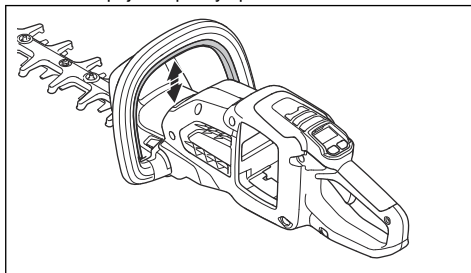
1. Podržte stisknutý vypínač (A).



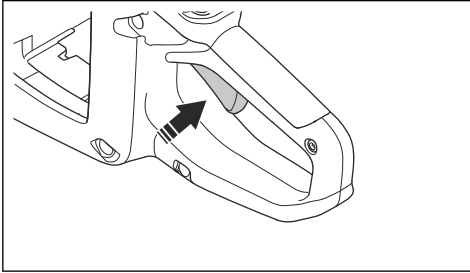
- a) Výrobek je zapnutý, když svítí kontrolka LED (B).
  - b) Výrobek je vypnutý, když kontrolka LED (B) nesvítí.
2. Pokud svítí nebo bliká varovná kontrolka (C), řiďte se pokyny v části *Údržba na strani 69*.

## Kontrola páčky spínače a pojistky páčky spínače

1. Stisknutím vypínače výrobek zapněte.
2. Zatlačte pojistku páčky spínače nahoru.



- Potom zatlačte páčku spínače nahoru a použijte plný výkon.



- Uvolněte páčku spínače a přesvědčte se, že vratná pružina funguje správně. Nůž se musí zastavit za méně než 1 sekundu.
- Stisknutím vypínače výrobek vypněte.
- Proveďte kroky 1 a 2.
- Uvolněte pojistku páčky spínače a přesvědčte se, že vratná pružina pojistky páčky spínače funguje správně. Nůž se musí zastavit za méně než 1 sekundu.

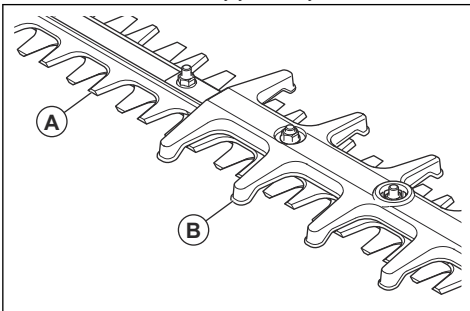
#### Kontrola ochranného krytu ruky

Ochranný kryt ruky chrání ruce před náhodným kontaktem s noži.

- Stisknutím vypínače výrobek vypněte.
- Vyjměte baterii.
- Zkontrolujte, že je ochranný kryt ruky správně nasazený.
- Zkontrolujte, zda není ochranný kryt ruky poškozený.

#### Kontrola nožů a krytů nožů

- Stisknutím vypínače výrobek vypněte.
- Vyjměte baterii.
- Použijte ochranné rukavice.
- Přesvědčte se, že nože (A) a kryt nože (B) nejsou poškozené nebo zkroucené. Pokud jsou poškozené nebo ohnuté, nože a kryty nožů vyměňte.



## Bezpečnostní pokyny týkající se baterii



**VÝSTRAHA:** Před použitím výrobku si přečtěte následující varování.

- Nepoužívejte poškozenou nebo upravenou baterii nebo výrobek. Poškozené nebo upravené baterie mohou vykazovat neočekávané chování vedoucí k požáru, výbuchu nebo nebezpečí poranění.
- Nevystavujte baterii ani nástroj ohni a nadměrným teplotám. Vystavení ohni a teplotám nad 130 °C může způsobit explozi.

**Povšimněte si:** Teplotu vyšší než 130 °C lze nahradit teplotou 265 °F.

- Dodržujte veškeré pokyny k nabíjení a nenabíjejte baterii ani nástroj mimo rozsah teplot uvedený v pokynech. Nesprávné nabíjení nebo nabíjení při teplotách mimo uvedený rozsah může mít za následek poškození baterie a zvýšené nebezpečí požáru.
- Používejte výhradně schválené baterie Husqvarna. Viz část *Schválené baterie na strani 74*. Baterie je softwarově zašifrována.
- Používejte pouze schválené baterie Husqvarna vhodné jako zdroj napájení pro související výrobky Husqvarna. Abyste zabránili zranění, nepoužívejte baterii jako zdroj napájení pro jiná zařízení.
- Nebezpečí úrazu elektrickým proudem. Svorky baterie nepřipojujte ke klíčům, mincím, šroubkům nebo jiným kovovým předmětům. Může to způsobit zkrat baterie.
- Nepoužívejte baterie, které nejsou určeny k dobíjení.
- Nevkládejte do větracích otvorů baterie žádné předměty.
- Chraňte baterii před sluncem, teplem nebo otevřeným ohněm. Baterie může způsobit popáleniny nebo chemické popáleniny.
- Chraňte baterii před deštěm a vlhkým prostředím.
- Chraňte baterii před mikrovlnami a vysokým tlakem.
- Baterii nikdy nerozebírejte nebo nerozbíjejte.
- Pokud baterie netěsní, kapalina nesmí přijít do styku s kůží a očima. Po styku s kapalinou omyjte zasaženou oblast velkým množstvím vody s mýdlem a vyhledejte lékařskou pomoc. Při zasažení očí kapalinou si je nemněte, ale vyplachujte je velkým množstvím vody po dobu minimálně 15 minut a vyhledejte lékařskou pomoc.
- Baterii používejte při teplotě -10 až 40 °C.
- Baterii ani nabíječku baterii nečistěte vodou. Viz část *Čištění výrobku, baterie a nabíječky baterii na strani 70*.
- Nepoužívejte poškozenou baterii.
- Baterie uchovávejte mimo dosah kovových předmětů, jako jsou např. hřebíky, šrouby nebo šperky.
- Uchovávejte baterie mimo dosah dětí.

## Bezpečnostní pokyny pro nabíječku baterií



**VÝSTRAHA:** Před použitím výrobku si přečtěte následující varování.

- Nepoužívejte poškozenou nebo upravenou baterii nebo výrobek. Poškozené nebo upravené baterie mohou vykazovat neočekávané chování vedoucí k požáru, výbuchu nebo nebezpečí poranění.
- Nevystavuje baterii ani nástroj ohni a nadměrným teplotám. Vystavení ohni a teplotám nad 130 °C může způsobit explozi.

**Povšimněte si:** Teplotu vyšší než 130 °C lze nahradit teplotou 265 °F.

- Dodržujte veškeré pokyny k nabíjení a nenabíjejte baterii ani nástroj mimo rozsah teplot uvedený v pokynech. Nesprávné nabíjení nebo nabíjení při teplotách mimo uvedený rozsah může mít za následek poškození baterie a zvýšené nebezpečí požáru.
- Pokud nejsou bezpečnostní pokyny dodržovány, hrozí nebezpečí úrazu elektrickým proudem nebo zkrat.
- Používejte schválenou uzemněnou zásuvku, která není poškozená.
- Nepoužívejte nabíječku, která nebyla dodána s výrobkem. K nabíjení schválených baterií Husqvarna používejte výhradně schválenou nabíječku Husqvarna.
- Nabíječku baterií nerozebírejte.
- Nepoužívejte poškozenou nabíječku.
- Nabíječku nezvedejte pomocí napájecího kabelu. Když nabíječku baterií odpojujete z elektrické zásuvky, tahajte za zástrčku. Netahejte za napájecí kabel.
- Všechny kabely včetně prodlužovací udržujte mimo dosah vody, oleje a ostrých hran. Dejte pozor, aby nebyl kabel přivřen ve dveřích, nezachytil se za plot a podobně.
- Nabíječku nepoužívejte v blízkosti hořlavých nebo korozivních materiálů. Zkontrolujte, zda není nabíječka baterií poškozená. V případě, že zaznamenáte kouř nebo požár, vytáhněte zástrčku kabelu nabíječky baterií ze zásuvky.
- Baterii nabíjejte pouze uvnitř, a to v místech s dobrým prouděním vzduchu a mimo dosah slunečního světla. Nenabíjejte baterii venku. Nenabíjejte baterii ve vlhkém prostředí.

- Používejte nabíječku baterií pouze v místech, kde je teplota v rozsahu 5 až 40 °C. Nabíječku používejte v dobře větraném, suchém a bezprašném prostředí.
- Nevkládejte do chladicích otvorů nabíječky baterií žádné předměty.
- Nepřipojujte svorky nabíječky baterií ke kovovým předmětům, protože by mohlo dojít ke zkratování nabíječky.
- Používejte schválené a nepoškozené elektrické zásuvky.
- Používejte výhradně trojžilové venkovní prodlužovací kabely s uzemňovacím kolíkem a uzemněné el. zásuvky vhodné pro zástrčku zařízení.

## Bezpečnostní pokyny pro údržbu



**VÝSTRAHA:** Před prováděním údržby výrobku si přečtěte následující varování.

- Před prováděním údržby, kontroly nebo montáže výrobku vyjměte baterii.
- Nikdy neprovádějte servis poškozených baterií. Servis baterií smí provádět pouze výrobce nebo autorizovaný servis.
- Obsluha smí provádět pouze takové údržbařské a servisní úkony, které jsou popsány v tomto návodu k používání. Před provedením údržby a servisu většího rozsahu se obraťte na servisního prodejce.
- Baterii ani nabíječku baterií nečistěte vodou. Silné čisticí prostředky mohou způsobit poškození plastových dílů.
- Pokud byste neprováděli údržbu, podstatně by se zkrátil životní cyklus výrobku a zvýšilo se nebezpečí nehod.
- K provádění servisu a oprav je nutné speciální školení, zejména co se týče bezpečnostních zařízení. Pokud není možné po provedení údržby schválit všechny kontroly uvedené v tomto návodu k používání, obraťte se na servisního prodejce. Garantujeme, že jsou pro váš výrobek k dispozici profesionální opravy a servis.
- Udržujte zuby nože dobře a správně nabroušené. Postupujte dle našich doporučení. Viz také návod na obalu nože.
- Používejte pouze originální náhradní díly.
- Při manipulaci se stříhacím nástavcem vždy používejte silné rukavice. Nože jsou mimořádně ostré a mohou snadno způsobit zranění.

# Montáž

## Úvod



**VÝSTRAHA:** Než začnete montovat výrobek, přečtěte si pozorně kapitolu o bezpečnosti.

## Připojení nabíječky

1. Připojte nabíječku baterií ke zdroji s napětím a frekvencí uvedenými na typovém štítku.
2. Zapojte zástrčku do uzemněné elektrické zásuvky. Kontrolka LED na nabíječce jednou zeleně blikne.

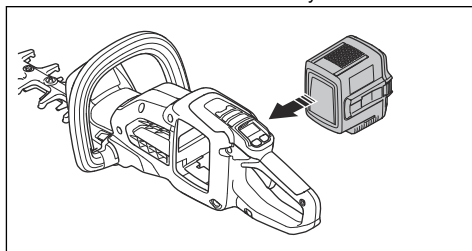
**Povšimněte si:** Baterie se nenabíjí, pokud je její teplota nižší než 0 °C nebo vyšší než 50 °C. Pokud je teplota vyšší než 50 °C, nabíječka baterií před nabíjením ochladí.

## Instalace baterie



**VÝSTRAHA:** Ve výrobku používejte výhradně originální baterii Husqvarna.

1. Baterii plně nabijte.
2. Vložte baterii do držáku baterie výrobku.



- a) Zkontrolujte, zda je baterie instalovaná správně. Pokud s baterií nelze snadno pohnout, baterie není nainstalována správně.
- b) Přesvědčte se, že baterie zapadla na místo. Když uslyšíte cvaknutí, baterie zapadla.

## Informace o baterii

Přečtěte si informace o používání baterie v návodu k používání baterie.

Baterii používejte při teplotě -10 až 40 °C.

# Provoz

## Úvod



**VÝSTRAHA:** Než začnete s výrobkem pracovat, přečtěte si důkladně kapitolu o bezpečnosti.

## Husqvarna Connect

Husqvarna Connect je bezplatná aplikace pro mobilní zařízení. Aplikace Husqvarna Connect dodá vašemu výrobku Husqvarna doplňkové funkce.

- Rozšířené informace o výrobku.
- Informace o dílech a servisu a nápověda pro tyto položky.

## Jak začít používat aplikaci Husqvarna Connect

1. Stáhněte si aplikaci Husqvarna Connect do svého mobilního zařízení.
2. V aplikaci Husqvarna Connect se zaregistrujte.
3. Při připojování a registraci výrobku postupujte podle pokynů v aplikaci Husqvarna Connect.

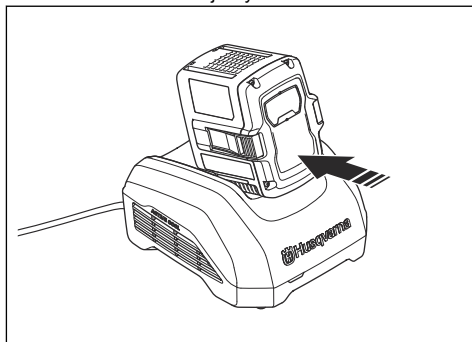
**Povšimněte si:** Aplikace Husqvarna Connect není dostupná ke stažení na všech trzích. Další

informace získáte u svého prodejce poskytujícího servis.

## Nabití baterie

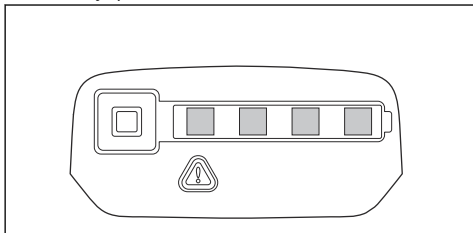
**Povšimněte si:** Před prvním použitím baterii nabijte. Nová baterie je nabitá pouze na 30 %.

1. Zkontrolujte, zda je baterie suchá.
2. Vložte baterii do nabíječky baterií.



**Povšimněte si:** Baterie a nabíječka různých modelů mohou vypadat jinak, ale postup je stejný.

3. Zkontrolujte, zda se na nabíječce rozsvítí zelená kontrolka nabíjení. To znamená, že je baterie správně připojena k nabíječce baterií.
4. Až se rozsvítí všechny kontrolky LED na baterii, baterie je plně nabitá.



5. Při odpojování nabíječky baterií od elektrické zásuvky tahejte za zástrčku. Netahejte za kabel.
6. Vyměňte baterii z nabíječky.

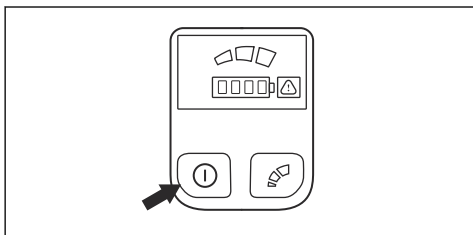
**Povšimněte si:** Další informace naleznete v návodech k baterii a k nabíječce baterií.

## Před spuštěním výrobku

1. Zkontrolujte pracovní oblast. Odstraňte předměty, které mohou být odmrštěny.
2. Zkontrolujte stříhací nástavec. Přesvědčte se, že jsou nože ostré a nejsou naprasklé nebo poškozené.
3. Zkontrolujte, zda výrobek funguje správně. Zkontrolujte, zda jsou všechny matice a šrouby dotažené.
4. Přesvědčte se, že rukojeť a bezpečnostní zařízení nejsou poškozena a jsou připojena správně. Nepoužívejte výrobek s chybějícími součástmi nebo takový, u kterého došlo ke změně oproti původní specifikaci. V případě potřeby použijte ochranné rukavice.
5. Před manipulací s výrobkem se přesvědčte, že kryty nejsou poškozené a jsou správně připojeny.

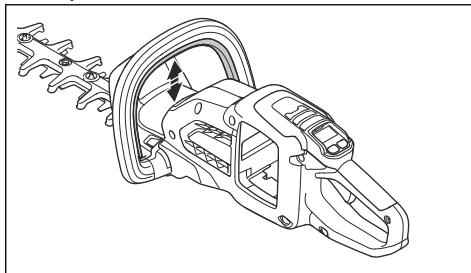
## Spuštění výrobku

1. Stiskněte vypínač, dokud se nerozsvítí zelená kontrolka LED.

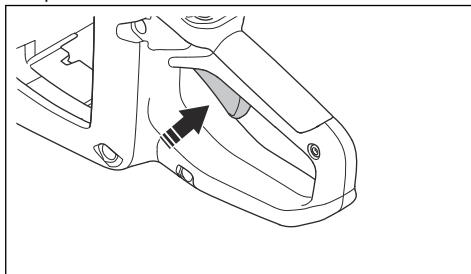


**Povšimněte si:** Při stisknutí vypínače nedržte stisknutou pojistku páčky spínače ani páčku spínače.

2. Stiskněte a podržte pojistku páčky spínače na přední rukojeti.

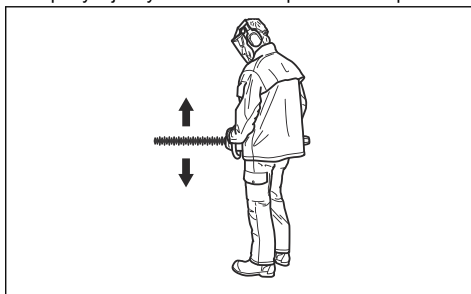


3. Abyste dosáhli plných otáček, zatlačte páčku spínače na doraz.



## Obsluha výrobku

1. Při stříhání boků začněte v blízkosti země a pohybuje výrobkem nahoru podél živého plotu.

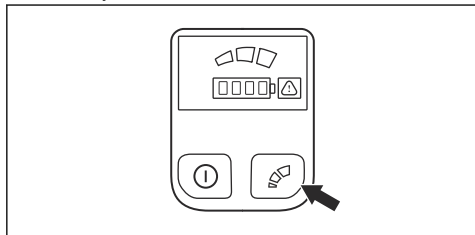


2. Nastavte otáčky podle pracovní zátěže.
3. Držte výrobek v blízkosti těla a udržujte stabilní pracovní polohu.
4. Zkontrolujte, zda se špička stříhacího zařízení nedotýká země.
5. Postupujte opatrně a pracujte pomalu, dokud nebudou správně uříznuté všechny větve.

## Nastavení rychlosti řezání

Tento výrobek je vybaven tlačítkem režimu. Pomocí tlačítka režimu může obsluha omezit maximální otáčky. Tlačítko režimu má 3 úrovně otáček. Nižší úroveň prodlužuje dobu provozu výrobku. Úrovně 1 a 2 použijte, pokud provoz nevyžaduje plné otáčky / plný výkon. Pokud provozní podmínky vyžadují plné otáčky / plný výkon, použijte úroveň 3. Nepoužívejte vyšší úroveň, než je nezbytné nutné pro provedení operace.

1. Stisknutím tlačítka režimu nastavíte limit na maximální otáčky. Zapnutí funkce signalizují bílé kontrolky LED.



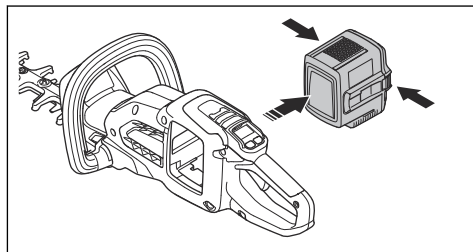
2. Dalším stisknutím tlačítka režimu zvolíte další úroveň otáček.

## Funkce automatického vypnutí

Výrobek je vybaven funkcí automatického vypnutí, která vypne výrobek, když jej nepoužíváte déle než 3 minuty.

## Zastavení výrobku

1. Uvolněte páčku spínače nebo pojistku páčky spínače.
2. Stiskněte vypínač, dokud zelená kontrolka LED nezasvítí.
3. Stiskněte uvolňovací tlačítka na baterii a vyjměte baterii.



## Údržba

### Úvod



**VÝSTRAHA:** Než začnete na výrobku provádět údržbu, přečtěte si pozorně kapitolu o bezpečnosti.



**VÝSTRAHA:** Před prováděním údržby výrobku vyjměte baterii.

### Plán údržby

Níže je uveden seznam kroků údržby, které musíte provést na výrobku. Kromě údržby uvedené v plánu údržby nechte pravidelně provádět servis výrobku v autorizovaném servisu Husqvarna. Informace o servisních intervalech vám sdělí autorizovaný servis Husqvarna.

Údržba	Denně	Týdně	Měsíčně
Očistěte vnější povrch výrobku suchým hadříkem. Nepoužívejte vodu.	X		
Zkontrolujte, že vypínač funguje správně a není poškozený.	X		
Zkontrolujte správnou funkci páčky spínače a pojistky páčky spínače z hlediska bezpečnosti. Viz část <i>Kontrola páčky spínače a pojistky páčky spínače na straně 64.</i>	X		
Zkontrolujte, zda fungují všechny ovládací prvky a zda nejsou poškozené.	X		
Zkontrolujte, zda nejsou na noži a krytu nože praskliny a zda nejsou poškozené. Pokud jsou na nich praskliny nebo byly vystaveny nárazu, nůž nebo kryt nože vyměňte.	X		
Zkontrolujte, zda není nůž ohnutý nebo poškozený. V případě potřeby se obraťte na prodejce a nůž vyměňte.	X		
Zkontrolujte, zda není ochranný kryt ruky poškozený. Poškozený kryt je nutné vyměnit.	X		

Údržba	Denně	Týdně	Měsíčně
Zkontrolujte, zda jsou šrouby a matice dotažené.		X	
Zkontrolujte, zda není baterie poškozená.	X		
Zkontrolujte, zda je baterie nabitá.	X		
Zkontrolujte, zda není nabíječka baterií poškozená.	X		
Promažte nůž.	X		
Zkontrolujte spojení mezi baterií a výrobkem. Zkontrolujte spojení mezi baterií a nabíječkou baterií.			X

## Kontrola baterie a nabíječky baterií

1. Zkontrolujte, zda baterie nevykazuje příznaky poškození, např. praskliny.
2. Zkontrolujte, zda nabíječka baterií nevykazuje příznaky poškození, např. praskliny.
3. Zkontrolujte, zda není propojovací kabel nabíječky baterií poškozený a zda na něm nejsou praskliny.

## Čištění výrobku, baterie a nabíječky baterií

1. Po použití vyčistěte výrobek suchou utěrkou.
2. Vyčistěte baterii a nabíječku baterií suchou utěrkou. Udržujte v čistotě vodící kolejničky baterie.
3. Před vložením baterie do nabíječky baterií nebo výrobku zkontrolujte, zda jsou svorky na baterii a nabíječce baterií čisté.

## Kontrola nože

1. Před použitím výrobku a po něm zbavte nůž nežádoucích materiálů pomocí antikoročního čisticího prostředku.
2. Zkontrolujte, zda nejsou ostří nože poškozená nebo deformovaná.
3. Pomocí pilníku odstraňte z nože otřepy.
4. Zkontrolujte, zda se nože volně pohybují.

## Mazání nože

1. Před dlouhodobým skladováním namažte lištu doporučeným mazivem ve spreji.

## Odstraňování problémů

### Uživatelské rozhraní

Obrazovka LED	Možné závady	Možné řešení
Bliká varovná kontrolka.	Pojistka páčky spínače a vypínač jsou stisknuty současně při spuštění výrobku.	Deaktivujte pojistku páčky spínače. Aktivujte výrobek uvolněním páčky spínače.
	Odchylka teploty.	Nechte výrobek vychladnout.
	Přetížení. Nože se nemohou pohybovat.	Uvolněte nože.
	Páčka spínače a vypínač jsou stisknuty současně.	Aktivujte výrobek uvolněním páčky spínače.
Začne blikat zelená LED kontrolka.	Nízké napětí baterie.	Nabijte baterii.
Svítil varovná kontrolka.	Servis.	Obrat'te se na servisního prodejce.

## Baterie

Problém	Možné závady	Možné řešení
Bliká zelená kontrolka LED.	Nízké napětí baterie.	Nabijte baterii.
Bliká červená chybová kontrolka LED.	Baterie je vybitá.	Nabijte baterii.
	Odchylna teploty.	Baterii používejte při teplotě -10 až 40°C (14 až 104°F).
	Přepětí.	Vyjměte baterii z nabíječky.
Rozsvítí se červená chybová kontrolka LED.	Příliš velký rozdíl napětí článků (1 V).	Obratě se na servisního prodejce.

## Nabíječka baterií

Problém	Možné závady	Možné řešení
Bliká červená chybová kontrolka LED.	Odchylna teploty.	Nabíječku baterií používejte při teplotě 5 až 40 °C (41 až 104 °F).
Rozsvítí se červená chybová kontrolka LED.		Obratě se na servisního prodejce.

---

## Přeprava, skladování a likvidace

---

### Přeprava a skladování

- Dodané Li-ion baterie podléhají požadavkům legislativy o nebezpečném zboží.
- Dodržte zvláštní požadavky uvedené na obalu a označení pro komerční přepravu, platí i pro třetí strany a dopravce.
- Než odešlete výrobek, promluvte si s osobou speciálně vyškolenou ohledně manipulace s nebezpečnými materiály. Dodržte platné celostátní předpisy.
- Před vložením baterie do obalu zalepte rozpojené kontakty páskou. Vložte baterii do obalu a zajistěte ji proti pohybu.
- Před přepravou nebo uskladněním vyjměte baterii.
- Uložte baterii a nabíječku baterií na místo, které je suché a chráněné před vlhkostí a mrazem.
- Neskladujte baterii v místech, kde může docházet k výbojům statické elektřiny. Neskladujte baterii v kovovém obalu.
- Baterii skladujte na místě, kde je teplota v rozsahu 5 až 25 °C a mimo přímé sluneční světlo.
- Nabíječku baterií skladujte na místě, kde je teplota v rozsahu 5 až 45 °C a mimo přímé sluneční světlo.

- Nabíječku baterií používejte pouze při okolních teplotách v rozsahu 5 až 40 °C.
- Před dlouhodobým uskladněním se ujistěte, že je baterie nabitá na 30 až 50 %.
- Uložte baterii a nabíječku baterií do uzavřené a suché místnosti.
- Skladujte baterii mimo nabíječku baterií. Nedovolte, aby se děti nebo neoprávněné osoby dotýkaly zařízení. Uchovávejte zařízení na místě, které lze uzamknout.
- Před dlouhodobým skladováním výrobku jej vyčistěte a proveďte kompletní údržbu.
- Před přepravou a uskladněním umístěte na výrobek přepravní kryt pro prevenci zranění a poškození.
- Během přepravy musí být výrobek bezpečně upevněný.

### Likvidace

Symbol znamená, že výrobek nelze zlikvidovat jako domovní odpad. Odevzdejte jej v místním sběrném místě pro recyklaci elektrických a elektronických zařízení. To přispívá k řádné likvidaci po dosažení konce životnosti. Informace vám poskytnou místní úřady, služby zajišťující zpracování domovního odpadu nebo prodejce. Nesprávná likvidace může mít negativní

vliv na životní prostředí a lidské zdraví v důsledku  
potenciální přítomnosti nebezpečných látek.



---

**Povšimněte si:** Tento symbol je znázorněn na  
výrobku nebo obalu výrobku.

---

# Technické údaje

## Technické údaje

	<b>322iHD60</b>
<b>Motor</b>	
Typ motoru	BLDC (bezkomutátorový) 36 V
<b>Hmotnost</b> <sup>13</sup>	
Hmotnost bez baterie, kg	3,3
Hmotnost s baterií (výchozí baterie BLi200), kg	4,7
<b>Žací ústrojí</b>	
Typ	Oboustranné
Délka nože, mm	600
Rychlost nože, řezy/min, v režimu vysoké rychlosti	3 500
Rychlost nože, řezy/min, v režimu střední rychlosti	2800
Rychlost nože, řezy/min, v režimu nízké rychlosti	2100
<b>Úroveň ochrany proti vodě</b>	
IPX4 <sup>14</sup>	Ano
<b>Emise hluku</b> <sup>15</sup>	
Hladina akustického výkonu, změřená dB(A)	96
Hladina akustického výkonu, zaručená L <sub>WA</sub>	98
<b>Hladiny hluku</b>	
Hladina akustického tlaku v úrovni uší obsluhy, změřená podle normy EN 62841-4-2, dB(A)	85
<b>Úrovně vibrací</b> <sup>16</sup>	
Hladiny vibrací (a <sub>n</sub> ) v rukojetích podle normy EN 62841-4-2, m/s <sup>2</sup> , přední/zadní rukojeť	2,3/2,8

<sup>13</sup> Měřeno bez přepravního krytu.

<sup>14</sup> Ruční bateriové výrobky Husqvarna označené textem IPX4 splňují tyto požadavky na úroveň schválení výrobku.

<sup>15</sup> Emise hluku do okolního prostředí měřené jako akustický výkon (L<sub>WA</sub>) v souladu se směrnicí 2000/14/ES. Rozdíl mezi garantovaným a měřeným akustickým výkonem je v tom, že garantovaný akustický výkon rovněž zahrnuje rozptyl výsledků měření a rozdíly mezi různými výrobky téhož modelu podle Směrnice 2000/14/ES.

<sup>16</sup> Uváděná data o úrovni vibrací mají typickou statistickou odchylku (standardní odchylku) 1,5 m/s<sup>2</sup>

Deklarovaná celková hodnota vibrací byla měřena standardní zkušební metodou a lze ji použít ke vzájemnému porovnávání nástrojů.

Deklarovanou celkovou hodnotu vibrací lze rovněž použít k předběžnému zhodnocení působení na uživatele.

## Schválené baterie

<b>Baterie</b>	<b>BLi200</b>
Typ	Lithium-iontová
Kapacita baterie, Ah	5,2
Jmenovité napětí, V	36
Hmotnost, kg	1,4

## Schválené nabíječky baterií

<b>Nabíječka baterií</b>	<b>QC330</b>
Vstupní napětí, V	100–240
Frekvence, Hz	50–60
Výkon, W	330

# Prohlášení o shodě

## Prohlášení o shodě EU

Společnost **Husqvarna AB**, SE-561 82 Huskvarna,  
Švédsko, tel.: +46-36-146500, na svou výhradní  
odpovědnost prohlašuje, že výrobek:

<b>Popis</b>	Akumulátorové nůžky na živý plot
<b>Značka</b>	Husqvarna
<b>Typ/Model</b>	322iHD60
<b>Identifikace</b>	Výrobní čísla od roku 2022 a dále

je zcela ve shodě s následujícími směrnici a předpisy  
EU:

<b>Nařízení</b>	<b>Popis</b>
2006/42/ES	„o strojních zařízeních“
2014/30/EU	„o elektromagnetické kompatibilitě“
2011/65/EU	„o zakázaných látkách“
2000/14/ES	„o venkovním hluku“

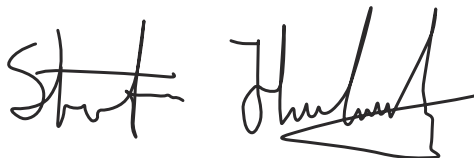
a že byly použity následující normy nebo technické  
specifikace: EN 62841-1: 2015, EN 62841-4-2:2019,  
EN ISO 12100:2010, EN 61000-6-1:2007, EN  
61000-6-3:2007+A1:2011, EN IEC 63000:2018.

Institut SMP Svensk Maskinprovning AB, Box 4053,  
SE-904 03 Umeå, Švédország provedl dobrovolnou  
typovou zkoušku podle dodatku IX směrnice  
2006/42/ES.

Institut SMP Svensk Maskinprovning AB rovněž ověřil  
shodu s dodatkem V směrnice Evropského parlamentu  
a Rady 2000/14/ES.

Více informací o emisích hluku najdete v části  
*Technické údaje na strani 73.*

Huskvarna 2023. 07. 01.



Stefan Holmberg, ředitel výzkumu a vývoje,  
management technologií,

Osoba odpovědná za technickou dokumentaci

