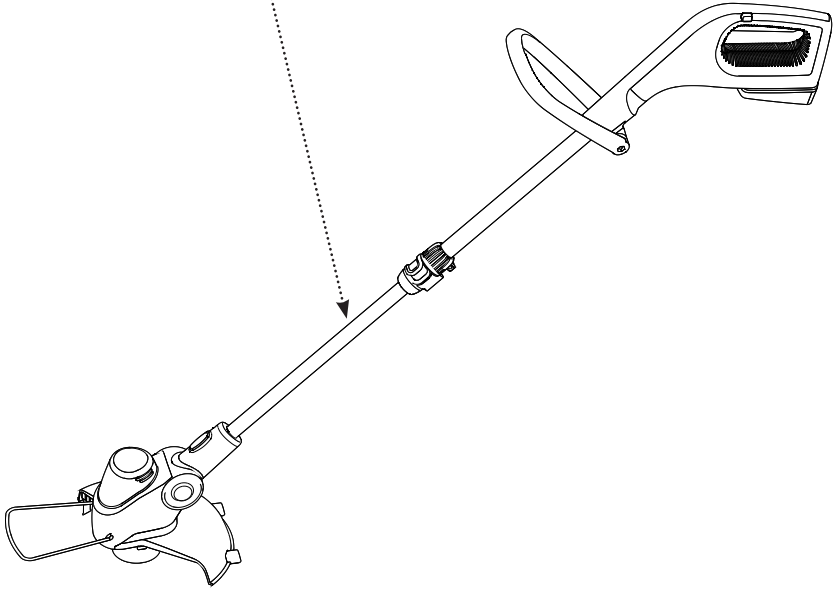
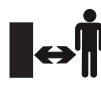
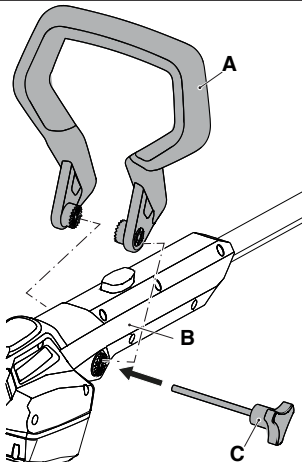


2

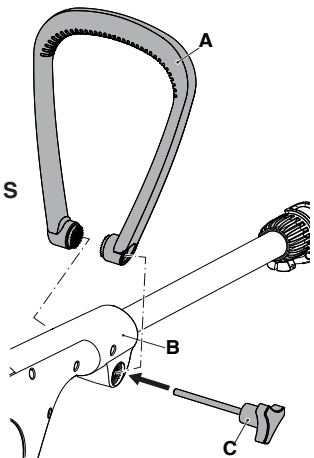


3

LT 20 Li A

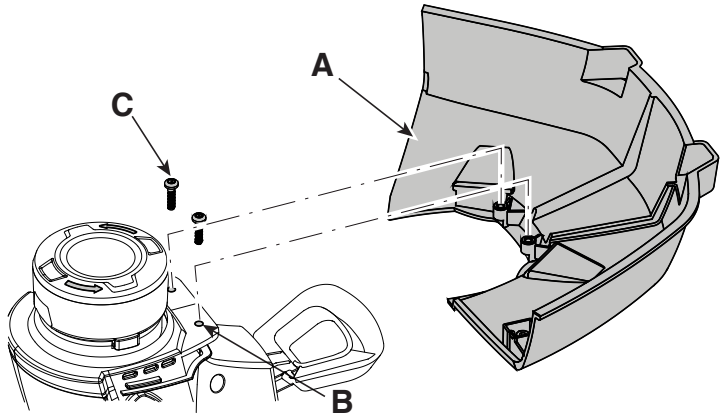


LT 20 Li S

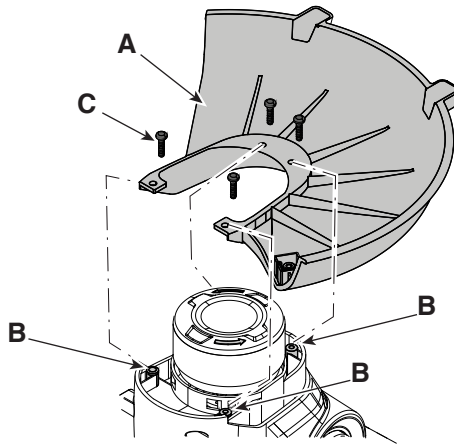


4

LT 20 Li A

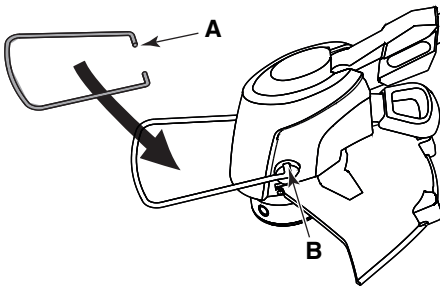


LT 20 Li S

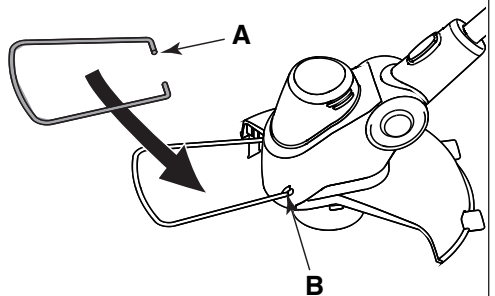


5

LT 20 Li A

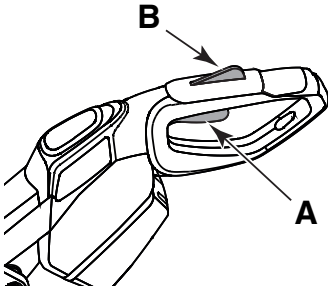


LT 20 Li S

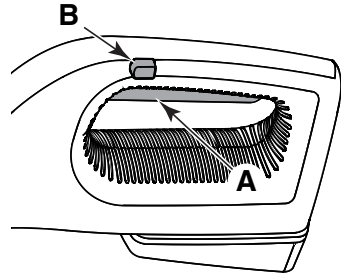


6

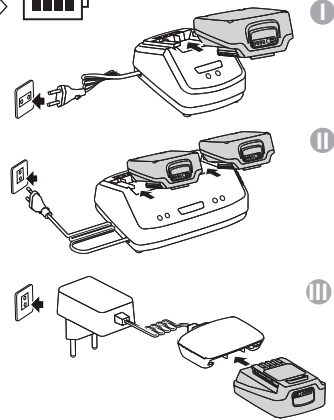
LT 20 Li A



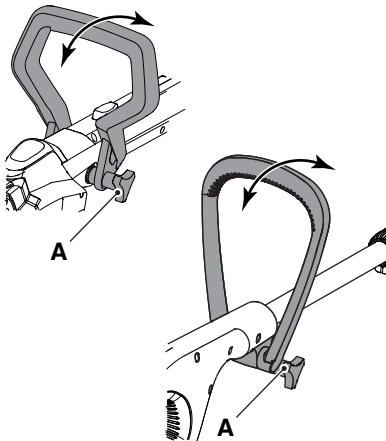
LT 20 Li S



7

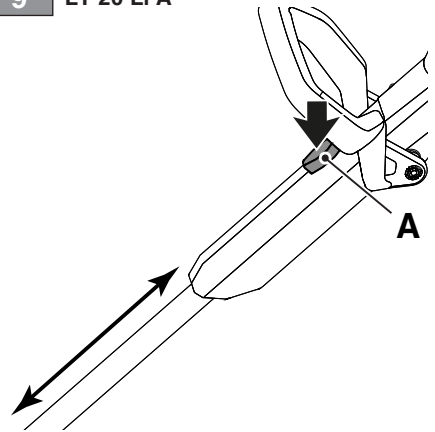


8

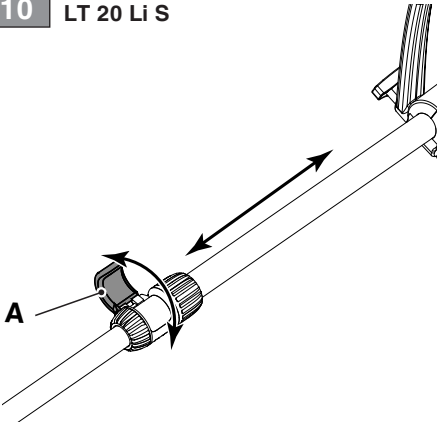


9

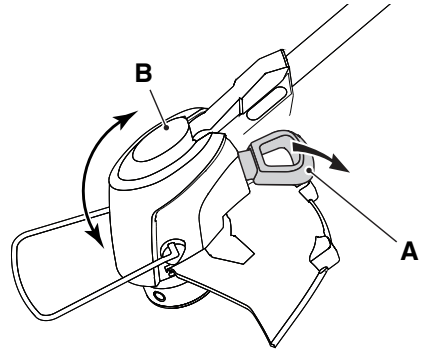
LT 20 Li A



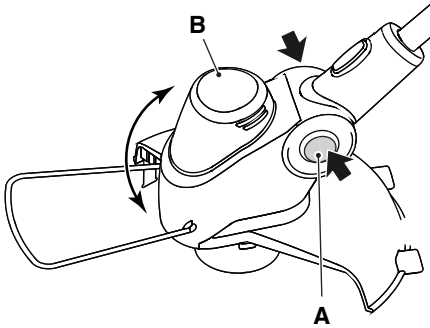
10 LT 20 Li S



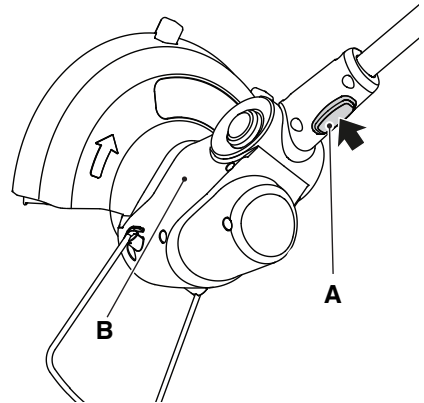
11 LT 20 Li A



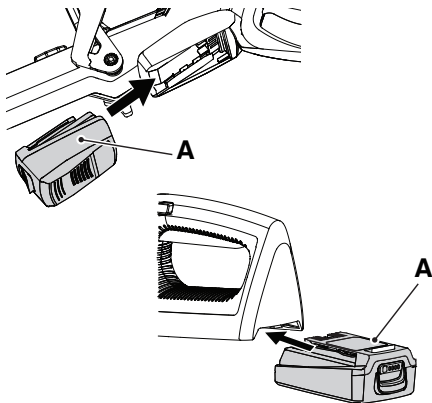
12 LT 20 Li S



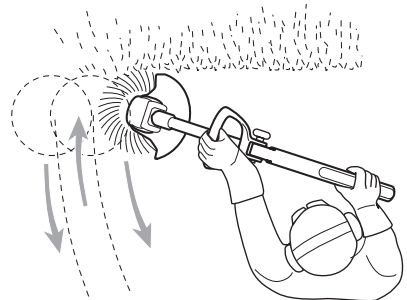
13 LT 20 Li S



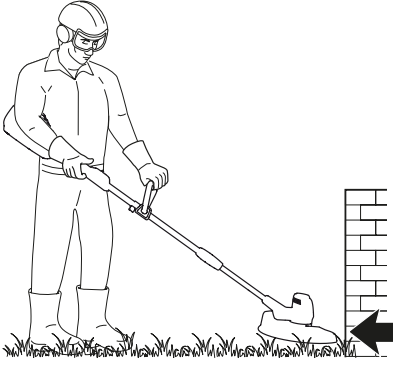
14



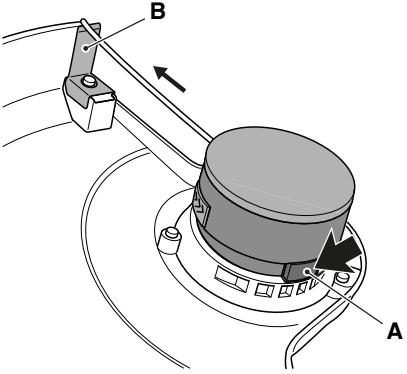
15



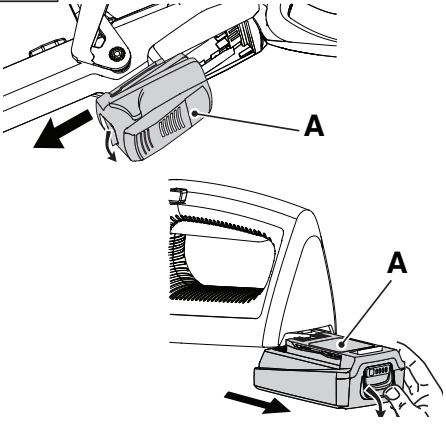
16



17

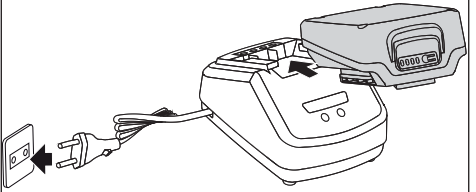


18



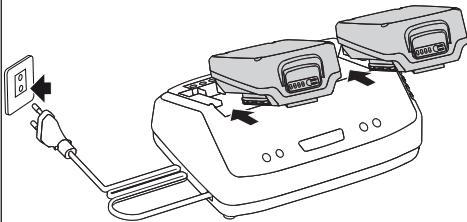
19

I



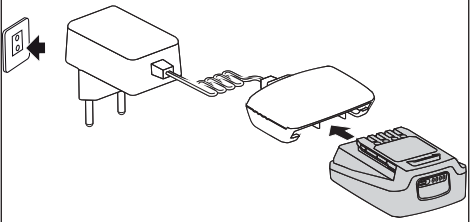
20

II

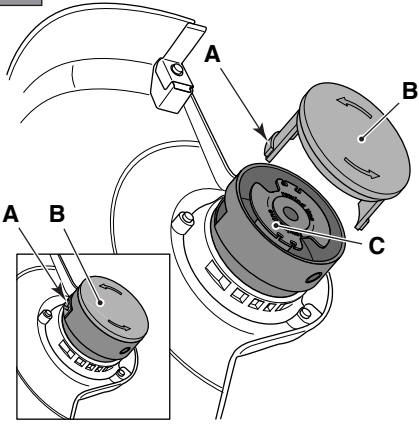


21

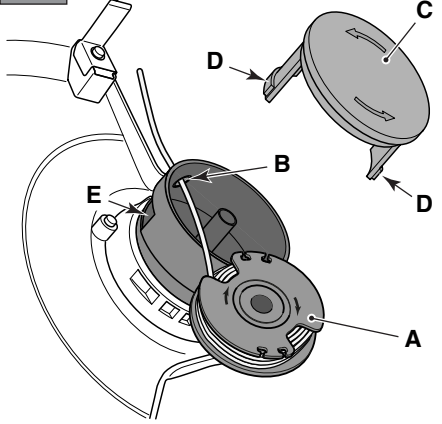
III



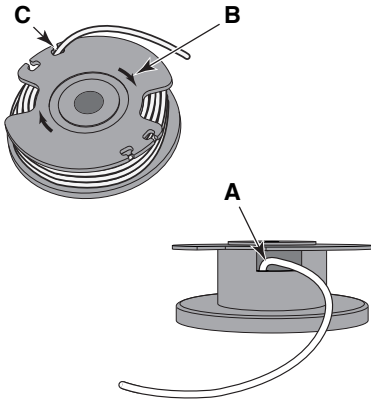
22



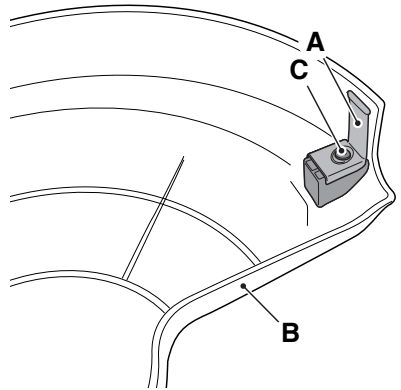
23



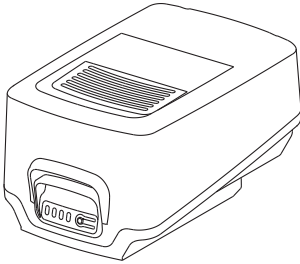
24



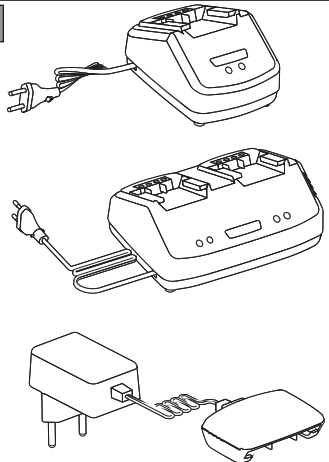
25



26



27



[1]	<b>DATI TECNICI</b>		<b>LT 20 Li S</b>	<b>LT 20 Li A</b>
[2]	Tensione e frequenza di alimentazione MAX	V / d.c.	20	20
[3]	Tensione e frequenza di alimentazione NOMINAL	V / d.c.	18	18
[4]	Velocità massima di rotazione dell'utensile (testina porta filo)	min <sup>-1</sup>	7500	7500
[5]	Larghezza di taglio (testina porta filo)	mm	250	250
[6]	Diametro filo testina (max)	mm	1,6	1,6
[7]	Codice dispositivo di taglio		118805320/0	118805320/0
[8]	Codice protezione		118805321/0	118805321/0
[9]	Peso senza gruppo batteria e senza dispositivi di taglio	kg	2	2,2
[10]	Livello di pressione sonora	dB(A)	82,1	82,1
[11]	Incertezza di misura	dB(A)	3	3
[12]	Livello di potenza sonora misurato	dB(A)	88,6	87,5
[11]	Incertezza di misura	dB(A)	0,96	4,46
[13]	Livello di potenza sonora garantito	dB(A)	92	92
[14]	Livello di vibrazioni			
[15]	- Impugnatura anteriore	m/s <sup>2</sup>	2,87	2,87
[16]	- Impugnatura posteriore	m/s <sup>2</sup>	4,98	4,98
[11]	Incertezza di misura	m/s <sup>2</sup>	1,5	1,5

[17]	<b>ACCESSORI A RICHIESTA</b>	
[18]	Gruppo batteria, mod.	BT 20 Li 2.0 S BT 20 Li 4.0 S
[19]	Carica batteria, mod.	CG 20 Li CGD 20 Li CGW 20 Li

a) **NOTA:** il valore totale dichiarato delle vibrazioni è stato misurato attenendosi ad un metodo normalizzato di prova e può essere utilizzato per fare un paragone tra un utensile e l'altro. Il valore totale delle vibrazioni può essere utilizzato anche in una valutazione preliminare dell'esposizione.

b) **AVVERTENZA:** l'emissione di vibrazioni nell'uso effettivo dell'utensile può essere diversa dal valore totale dichiarato a seconda dei modi in cui si utilizza l'utensile. Pertanto è necessario, durante il lavoro, adottare le seguenti misure di sicurezza volte a proteggere l'operatore: indossare guanti durante l'uso, limitare i tempi d'utilizzo della macchina e accorciare i tempi in cui si tiene premuta la leva comando acceleratore.

<p>[1] <b>BG - ТЕХНИЧЕСКИ ДАННИ</b></p> <p>[2] Напрежение и честота на захранване MAX</p> <p>[3] Напрежение и честота на захранване NOMINAL</p> <p>[4] Максимална ротациона скорост на инструмента (глава за корда)</p> <p>[5] Ширина на рязане (глава за корда)</p> <p>[6] Диаметър за глава за корда (max)</p> <p>[7] Код на инструмента за рязане</p> <p>[8] Код на защитата</p> <p>[9] Тегло без акумулаторния блок и без режещи устройства</p> <p>[10] Ниво на звуковото налягане</p> <p>[11] Несигурност на измерване</p> <p>[12] Ниво на измерената звукова мощност</p> <p>[13] Гарантирано ниво на звукова мощност</p> <p>[14] Вибрации</p> <p>[15] - Предна ръкохватка</p> <p>[16] - Задна ръкохватка</p> <p>[17] ПРИНАДЛЕЖНОСТИ ПО ЗАЯВКА</p> <p>[18] Блок на акумулатора, мод.</p> <p>[19] Зареджане на акумулатора</p> <p>a) ЗАБЕЛЕЖКА: декларираната обща стойност на вибрации е измерена придържайки се към</p>	<p>стандартизиран метод на изпитване на сравнение между един и друг инструмент. Общата стойност на вибрации може да се използва и за предварителна оценка на излагането.</p> <p>b) ПРЕДУПРЕЖДЕНИЕ: издаването на вибрации при реалното използване на инструмента може да бъде различна от общата декларирана стойност, в зависимост от начините на използване на инструмента. Поради това е необходимо по време на работа да се вземат следните предпазни мерки целящи предпазването на оператора: носете ръкавици по време на използването, ограничете времената на използване на машината и намалете времената, през които се държи натиснат лоста за управление на ускорителя.</p> <p>[1] <b>BS - ТЕХНИЧКИ ПОДАЦИ</b></p> <p>[2] Нapon и фреквенция напаяния MAX</p> <p>[3] Нapon и фреквенция напаяния NOMINAL</p> <p>[4] Максимална брзина okretanja alatke (glava s reznom niti)</p> <p>[5] Širina reza (glava s reznom niti)</p> <p>[6] Promjer niti glave (maks.)</p> <p>[7] Šifra rezne glave</p> <p>[8] Šifra štitnika</p>	<p>[9] Težina bez baterije i bez nastavaka za rezanje</p> <p>[10] Razina zvučnog pritiska</p> <p>[11] Mjerna nesigurnost</p> <p>[12] Izmjerena razina zvučne snage</p> <p>[13] Garantirana razina zvučne snage</p> <p>[14] Vibracije</p> <p>[15] - Prednji rukohvat</p> <p>[16] - Zadnji rukohvat</p> <p>[17] DODATNA OPREMA NA ZAHTJEV</p> <p>[18] Baterija, mod.</p> <p>[19] Napunjač baterije</p> <p>a) NAPOMENA: ukupna prijavljena vrijednost vibracija izmjerena je prema normalizovanoj metodi ispitivanja i može se koristiti za vršenje poređenja između dvije alatke. Ukupna vrijednost vibracija može se koristiti i prilikom prethodne procjene izloženosti.</p> <p>b) UPOZORENJE: emisija vibracija prilikom stvarne upotrebe alatke može se razlikovati od ukupne prijavljene vrijednosti u zavisnosti od načina na koji se koristi za vršenje poređenja, za vrijeme rada, primijeniti slijedeće sigurnosne mjere za zaštitu radnika: koristiti rukavice za vrijeme upotrebe, ograničiti vrijeme upotrebe mašine i skratiti vrijeme za koje se drži pritisnuta poluga komande gasa.</p>
<p>[1] <b>CS - TECHNICKÉ PARAMETRY</b></p> <p>[2] Napájecí napětí a frekvence MAX</p> <p>[3] Napájecí napětí a frekvence NOMINAL</p> <p>[4] Maximální rychlost otáčení nástroje (strunová hlava)</p> <p>[5] Záběr (strunová hlava)</p> <p>[6] Průměr struny (max.)</p> <p>[7] Kód sekacího zařízení</p> <p>[8] Kód ochranného krytí</p> <p>[9] Hmotnost bez akumulátoru a bez řezných nástrojů</p> <p>[10] Úroveň akustického tlaku</p> <p>[11] Nepřesnost měření</p> <p>[12] Naměřená hladina akustického výkonu</p> <p>[13] Zaručená úroveň akustického výkonu</p> <p>[14] Vibrace</p> <p>[15] - Přední rukojeť</p> <p>[16] - Zadní rukojeť</p> <p>[17] VOLITELNĚ PŘÍSLUŠENSTVÍ</p> <p>[18] Akumulátorová jednotka, mod.</p> <p>[19] Nabíječka akumulátorů</p> <p>a) POZNÁMKA: prohlášená celková hodnota vibrací byla naměřena s použitím normalizované zkušební metody a lze ji použít pro srovnání jednotlivých nástrojů. Celková hodnota vibrací může být použita také při přípravě vhodnocování vystavení vibracím.</p>	<p>b) VAROVÁNÍ: emise vibrací při skutečném použití nástroje může být odlišná od deklarované celkové hodnoty v závislosti na režimech, ve kterých se dany nástroj používá. Proto je třeba během práce přijmout níže uvedené bezpečnostní opatření, jejichž cílem je ochránit operátora: během běžného použití mějte nasazené rukavice a omezte dobu použití stroje a zkrátte dobu, během kterých je zalačena ovládací páka plynu.</p> <p>[1] <b>DA - TEKNISKE DATA</b></p> <p>[2] Forsyningsspænding og -frekvens MAX</p> <p>[3] Forsyningsspænding og -frekvens NOMINAL</p> <p>[4] Maksimalt omdrejningstal for redskabet (trådhoved)</p> <p>[5] Skærebredde (trådhoved)</p> <p>[6] Diameter af tråd i hovedet (maks.)</p> <p>[7] Skæreanordningens varenr.</p> <p>[8] Beskyttelsens varenummer</p> <p>[9] Vægt uden batteri og uden klippeanordning</p> <p>[10] Lydtryksniveau</p> <p>[11] Målesikkerhed</p> <p>[12] Målt lydeffektniveau</p> <p>[13] Garanteret lydeffektniveau</p> <p>[14] Vibrationer</p>	<p>[15] - Forreste håndtag</p> <p>[16] - Bagerste håndtag</p> <p>[17] TILBEHØR</p> <p>[18] Batterienhed, mod.</p> <p>[19] Batterioplader</p> <p>a) BEMÆRK: den samlede erklærede værdi af vibrationer blev målt ifølge en standardiseret metode til afprøvning og kan bruges til at foretage en sammenligning mellem forskellige redskaber. Den samlede værdi af vibrationer kan også bruges til en indledende vurdering af eksponeringen.</p> <p>b) ADVARSEL: den faktiske udsendelse af vibrationer i forbindelse med brug af redskabet kan afvige fra den samlede atteresterede værdi afhængigt af den konkrete brug af redskabet. Derfor er det nødvendigt, at man under arbejdet tager følgende sikkerhedsforanstaltninger for at beskytte brugeren. Bær handsker under brug, begræns den tid maskinen bruges og forkort den tid hvor gashåndtaget holdes aktiveret.</p>




## OBSAH

1. VŠEOBECNÉ INFORMACE .....	1
2. BEZPEČNOSTNÍ POKYNY .....	1
3. SEZNÁMENÍ SE STROJEM .....	6
3.1 Popis stroje a určené použití.....	6
3.2 Montáž indikátoru vymezení řezu (obr. 1):.....	7
3.3 Typový štítek výrobku (obr. 1) .....	7
3.4 Bezpečnostní značky (obr. 2) .....	8
4. MONTÁŽ .....	8
4.1 Rozbalení .....	8
4.2 Montáž PŘEDNÍ rukojeti.....	8
4.3 Montáž ochranného krytu sekacího zařízení ..	8
4.4 Montáž indikátoru vymezení sekání .....	9
5. OVLÁDACÍ PRVKY .....	9
5.1 Páka ovládání plynu .....	9
5.2 Bezpečnostní páčka/TLAČÍTKO akceleratoru 9	
6. POUŽITÍ STROJE.....	9
6.1 Přípravné úkony.....	9
6.2 Bezpečnostní kontroly .....	10
6.3 Uvedení do činnosti.....	10
6.4 Pracovní činnost.....	10
6.5 Rady pro použití .....	11
6.6 Zastavení.....	12
6.7 Po použití .....	12
7. ÚDRŽBA .....	12
7.1 Všeobecné informace .....	12
7.2 Akumulátor .....	12
7.3 Čištění stroje a motoru .....	13
7.4 Upevňovací matice a šrouby .....	13
7.5 Řezací mechanismus .....	13
7.6 Nabroušení nože pro řezání struny.....	13
8. SKLADOVÁNÍ.....	13
8.1 Uložení stroje .....	14
8.2 Uložení akumulátoru .....	14
9. MANIPULACE A PŘEPRAVA.....	14
10. SERVISNÍ SLUŽBA A OPRAVY .....	14
11. ZÁRUČNÍ PODMÍNKY .....	14
12. IDENTIFIKACE ZÁVAD.....	15
13. VOLITELNÉ PŘÍSLUŠENSTVÍ.....	16
13.1 Akumulátory .....	16
13.2 Nabíječka akumulátorů.....	16

## 1. VŠEOBECNÉ INFORMACE

### 1.1 JAK ČÍST NÁVOD

**POZNÁMKA** nebo **DŮLEŽITÉ** *upřesňuje nebo blíže vysvětluje některé předem uvedené informace s cílem vyhnout se poškození stroje a způsobení škod.*


Symbol  poukazuje na nebezpečí. Nedodržení uvedeného varování má za následek možné ublížení na zdraví obsluhy nebo třetích osob a/nebo škody na majetku.

Zvýrazněné odstavce s rámečkem tvořeným šedými tečkovanými čarami označují charakteristiky volitelného příslušenství, které není součástí všech modelů dokumentovaných v tomto návodu. Zkontrolujte, zda je konkrétní charakteristika součástí požadovaného modelu.

Všechny výrazy „přední“, „zadní“, „pravý“ a „levý“ se vztahují k pozici operátora.

## 2. BEZPEČNOSTNÍ POKYNY

### 2.1 INSTRUKTÁŽ

 **Před použitím stroje si pozorně přečtete tento návod. Seznamte se s ovládacími prvky stroje a s jeho vhodným použitím. Neuposlechnutí upozornění a pokynů může způsobit úrazy elektrickým proudem, požár a/nebo vážná ublížení na zdraví. Uchovejte všechna upozornění a pokyny pro budoucí použití.**

- Nikdy nedovolte, aby byl stroj používán dětmi nebo osobami s omezenými fyzickými, sensorickými nebo duševními

schopnostmi nebo osobami bez zkušeností a znalostí, které nejsou dokonale seznámeny s pokyny. Zákony v jednotlivých zemích upřesňují minimální předepsaný věk pro uživatele.

- Stroj nikdy nepoužívejte v případě, že se v blízkosti pohybují osoby, zejména děti, nebo zvířata. Je potřeba, aby byly děti pod dohledem dospělé osoby. Stroj není hračka pro děti.
- Stroj nesmíte nikdy používat, jste-li unaveni, pokud je vám nevolno, nebo v případě, že jste užili léky, drogy, alkohol nebo jiné látky snižující vaše reflexní schopnosti a pozornost.
- Pamatujte, že operátor nebo uživatel nese odpovědnost za nehody a nepředvídané události způsobené jiným osobám nebo jejich majetku. Zhodnocení možných rizik při práci na zvoleném terénu patří do odpovědnosti uživatele, který je také odpovědný za přijetí všech dostupných opatření k zajištění vlastní bezpečnosti a také bezpečnosti jiných osob, zvláště na svazích, nepravidelném, kluzkém a nestabilním terénu.
- V případě, že chcete postoupit nebo půjčit stroj jiným osobám, ujistěte se, že se uživatel seznámí s pokyny pro použití uvedenými v tomto návodu.

## 2.2 PŘÍPRAVNÉ ÚKONY

### Osobní ochranné prostředky (OOP)

- Noste vhodné oděvy, pevnou pracovní obuv s protiskluzovou podrážkou a dlouhé kalhoty.

Nepracujte bosí nebo v otevřených sandálech. Používejte chrániče sluchu, antivibrační rukavice, ochranné brýle a protiprachový respirátor.

- Použití chráničů sluchu může snížit schopnost zaslechnout případná varování (křik nebo alarm). Věnujte maximální pozornost dění v pracovním prostoru.
- Nemějte na sobě šály, pláště, náhrdelníky, náramky, oděv s volnými částmi nebo oděv se šňůrkami nebo kravatou i jakékoliv visící nebo volné doplňky všeobecně, protože by se mohly zachytit do stroje nebo do předmětů a materiálů, které se nacházejí na pracovišti.
- Dlouhé vlasy vhodným způsobem sepněte.

### Pracovní prostor / stroj

- Důkladně prohlédněte celý pracovní prostor a odstraňte z něj vše, co by mohlo být vymrštěno strojem nebo co by mohlo poškodit sekací zařízení / otáčející se součásti (kameny, větve, železné dráty, kosti atd.).
- Aby se zabránilo riziku vzniku požáru, nenechávejte stroj s ještě teplým motorem mezi listím nebo suchou trávou.

## 2.3 BĚHEM POUŽITÍ

### Pracovní prostor

- Nepoužívejte stroj v prostředí s rizikem výbuchu, za přítomnosti hořlavých kapalin, plynů nebo prachu. Elektrické nářadí způsobuje

vznik jisker, které mohou zapálit prach nebo výpary.

- Pracujte pouze při denním světle nebo při dobrém umělém osvětlení.
- Zkontrolujte, zda se jiné osoby nacházejí ve vzdálenosti nejméně 15 metrů od pracovního dosahu stroje nebo nejméně 30 metrů v případě náročnějšího sečení.
- Nepracujte, když je tráva mokrá, za deště a při riziku bouře, zejména když je pravděpodobný výskyt blesků.
- Nevystavujte stroj dešti, ani jej nenechávejte ve vlhkém prostředí. Voda, která pronikne do nástroje, zvyšuje riziko zásahu elektrickým proudem.
- V rámci možností se vyhněte práci na mokřem nebo kluzkém povrchu a práci na nerovném nebo příliš strmém terénu, který nezaručuje stabilitu operátora během pracovní činnosti.
- Věnujte mimořádnou pozornost nepravidelnostem terénu (hrboly, příkopy), svahům, skrytým nebezpečím a přítomnosti případných překážek, které by mohly omezovat viditelnost.
- Věnujte velkou pozornost blízkosti srázů, příkopů nebo mezí.
- Na svahu pracujte v příčném směru, a nikdy ne směrem nahoru/dolů. Věnujte velkou pozornost změnám směru a vždy se ujistěte, že máte k dispozici opěrný bod a zdržujte se za sekacím zařízením.
- Při použití stroje blízko silnice dávejte pozor na provoz.
- Stroj nastartujte na rovném a pevném podkladu.

## **Chování**

- Během práce musí být stroj neustále držen pevně oběma rukama, přičemž pohonná jednotka se musí nacházet na pravé straně těla a řezací jednotka pod úrovní opasku. Nenatahujte příliš končetiny.
- Zabraňte styku těla s ukostřenými nebo uzemněnými povrchy, jako jsou trubky, radiátory, sporáky, chladničky. Riziko zásahu elektrickým proudem se zvyšuje při ukostřeném nebo uzemněném těle.
- Zaujměte pevný a stabilní postoj a buďte ostražití.
- Neztraťte rovnováhu.
- Neopírejte se.
- Nikdy neběhejte, ale kráčejte.
- Pokaždé udržujte ruce a nohy v bezpečné vzdálenosti od řezacího zařízení a při uvádění stroje do činnosti i během jeho použití.
- Upozornění: žací ústrojí se nadále otáčí po dobu několika sekund i po jeho vyřazení nebo po vypnutí motoru. Otáčející se součásti mohou způsobit vážná zranění, a proto zabraňte styku s těmito součástmi, když se ještě otáčejí.
- Dávejte pozor na možné vymrštění materiálu, způsobené sekacím zařízením.
- Dávejte pozor, aby nedošlo k prudkému nárazu sekacího zařízení do cizích těles/ překážek. Když sekací zařízení narazí na překážku/předmět, může dojít k zpětnému rázu (kick back). Tento styk může způsobit velmi rychlé trhnutí v opačném směru a tlačit sekací zařízení směrem nahoru

a směrem k operátorovi. Zpětný ráz může způsobit ztrátu kontroly nad strojem s možnými velmi vážnými následky. Aby se zabránilo zpětnému rázu, přijměte náležitá, níže uvedená opatření:

- Držte stroj pevně oběma rukama a uveďte tělo i ramena do polohy, která vám umožní odolat síle zpětného rázu.
  - Nenatahujte ramena příliš nahoru a nesekejte nad úroveň výšky pásu.
  - Používejte výhradně žací zařízení uvedená výrobcem.
  - Dodržujte pokyny výrobce, které se týkají ostření a údržby sekacího zařízení.
- Věnujte pozornost zabránění ublížení na zdraví jakýmkoli zařízením pro odřezání potřebné délky struny.

**⚠ V případě poruchy nebo nehody během pracovní činnosti okamžitě zastavte motor a přesuňte stroj, aby nedošlo k dalším škodám; v případě nehod s ublížením na zdraví třetím osobám okamžitě uveďte do praxe postupy první pomoci nejvhodnější pro danou situaci a obraťte se na zdravotní středisko ohledně potřebného ošetření. Odstraňte jakoukoli případnou suť, která by mohla způsobit škody a ublížení na zdraví osob nebo zvířat ponechaných bez dozoru.**

**⚠ Dlouhodobé vystavení vibracím může způsobit**

**zranění nebo neurovaskulární poruchy (známé také jako „Raynaudův fenomén“ nebo „bílá ruka“), a to zejména u lidí s potížemi krevního oběhu. Příznaky se mohou týkat rukou, zápěstí a prstů a mohou se projevit ztrátou citlivosti, strnulostí, svěděním, bolestí, ztrátou barvy nebo strukturálními změnami pokožky. Tyto příznaky mohou být ještě výraznější při nízkých teplotách prostředí a/nebo při nadměrném úchopu na rukojetích. Při výskytu příznaků je třeba snížit dobu používání stroje a obrátit se na lékaře.**

#### **Omezení použití**

- Stroj nesmí používat osoby, které nejsou schopné udržet jej pevně oběma rukama a/ nebo zůstat během jeho používání na nohách ve stabilní rovnovážné poloze.
- Nikdy neprovádějte montáž kovových prvků sečení. **U tohoto stroje je zakázáno použití kovových nebo pevných nožů jakéhokoli druhu.**
- Nikdy nepoužívejte stroj s poškozenými, chybějícími nebo nesprávně nasazenými ochrannými kryty.
- Nepoužívejte stroj, když příslušenství/nástroje není/ nejsou nainstalováno/ nainstalovány v určených místech.
- Nevypínejte, nevyřazujte a nedemontujte přítomné bezpečnostní prvky/

mikrospínače ani je nevyřazujte z činnosti.


- Nepoužívejte elektrické nářadí, pokud jej vypínač není schopen uvést řádně do činnosti nebo zastavit. Elektrické nářadí, které nemůže být uvedeno do činnosti vypínačem, je nebezpečné a musí být opraveno.
- Nevystavujte stroj nadměrné námaze a nepoužívejte stroj s nižším výkonem pro realizaci náročných prací; použití vhodného stroje snižuje rizika a zlepšuje kvalitu práce.

## 2.4 ÚDRŽBA A SKLADOVÁNÍ

Provádění pravidelné údržby a správného skladování zajišťuje zachování bezpečnosti stroje a úrovně jeho výkonnosti.

### Údržba

- Nikdy nepoužívejte stroj, který má opotřebované nebo poškozené součásti. Vadné nebo opotřebované součásti musí být nahrazeny a nikdy nesmí být opravovány. Používejte jen originální náhradní díly.
- Během úkonů seřizování stroje věnujte pozornost tomu, abyste zabránili uvíznutí prstů mezi pohyblivým sekačím zařízením a pevnými součástmi stroje.

 **Úrovně hluku a vibrací, uvedené v tomto návodu, představují maximální hodnoty použití stroje. Použití nevyváženého sekačího**

***prvku, příliš vysoká rychlost pohybu a chybějící údržba výrazně ovlivňují akustické emise a vibrace. Proto je třeba přijmout preventivní opatření pro odstranění možných škod způsobených vysokým hlukem a namáháním v důsledku vibrací; zajistěte údržbu stroje, použijte chrániče sluchu a během pracovní činnosti dělejte přestávky.***

### Skladování

- Za účelem omezení rizika požáru nenechávejte nádoby s odpadovými materiály uvnitř místnosti.

## 2.5 ZBYTKOVÁ RIZIKA

Navzdory dodržení všech bezpečnostních požadavků mohou přetrvávat další rizika:

- nebezpečí poranění prstů a rukou, zachycených do otáčející se struny;
- nebezpečí poranění nohou při zásahu struny;
- vymrštění kamenů ze země.

## 2.6 AKUMULÁTOR / NAPÁJENÍ AKUMULÁTORU

**DŮLEŽITÁ INFORMACE** Níže uvedené bezpečnostní pokyny doplňují bezpečnostní pokyny uvedené ve specifickém návodu přiloženém k akumulátoru a k nabíječce akumulátorů.

- Pro nabití akumulátoru používejte výhradně nabíječky

akumulátorů doporučené výrobcem. Nevhodná nabíječka akumulátorů může způsobit úraz elektrickým proudem, přehřátí nebo únik korozivní kapaliny akumulátoru.

- Používejte pouze specifické akumulátory určené pro vaše nářadí. Použití jiných akumulátorů může způsobit zranění a riziko požáru.

## 2.7 OCHRANA ŽIVOTNÍHO PROSTŘEDÍ

- Pečlivě dodržujte místní předpisy pro likvidaci obalových materiálů, poškozených dílů nebo jakýchkoli předmětů s výrazným dopadem na životní prostředí; Tento odpad by neměl být vhazován do koše, ale je nutné jej oddělit a odevzdat do příslušných sběrných středisek, která zajistí recyklaci materiálů.
- Důsledně dodržujte místní předpisy, týkající se likvidace zbytkového materiálu.
- Při vyřazení stroje z provozu jej nenechávejte volně v přírodě, ale obraťte se na sběrné středisko v souladu s platnými místními předpisy.



Nevyhazujte elektrická zařízení do domovního odpadu. Podle evropské směrnice 2012/19/EU o odpadu tvořeném elektrickými a elektronickými zařízeními a její aplikace v podobě národních norem musí být elektrická zařízení po skončení své životnosti odevzdána do sběru odděleně za účelem jejich

ekokompatibilní recyklace. Když se elektrická zařízení likvidují na smetišti nebo volně v přírodě, škodlivé látky mohou proniknout do podzemních vod a dostat se do potravinového řetězce a poškodit vaše zdraví a narušit váš životní styl. Pro získání podrobnějších informací o likvidaci tohoto výrobku se obraťte na kompetentní organizaci, zabývající se ekologickou likvidací domovního odpadu, nebo na vašeho Prodejce.



Po skončení životnosti akumulátorů proveďte jejich likvidaci a věnujte přitom pozornost našemu životnímu prostředí. Akumulátor obsahuje materiál, který je nebezpečný pro vás i pro životní prostředí. Je třeba jej odepnout a zlikvidovat samostatně ve sběrném středisku, které likviduje také akumulátory s ionty lithia.



Separovaný sběr použitých výrobků a obalů umožňuje recyklaci materiálů a jejich opětovné použití. Opětovné použití recyklovaných materiálů pomáhá předcházet znečištění životního prostředí a snižuje poptávku po prvotních surovinách.

## 3. SEZNÁMENÍ SE STROJEM

### 3.1 POPIS STROJE A URČENÉ POUŽITÍ

Tento stroj je zařízením pro práce na zahradě, konkrétně se jedná o vyžinač / ořezávač okrajů trávníku, napájený z akumulátoru.

K hlavním součástí stroje patří motor, který prostřednictvím převodového hřídele uvádí do činnosti sekací zařízení (strunová hlava).

Sekací zařízení pracuje na ploše přibližně rovnoběžné s terénem (v případě použití jako vyžinač) nebo přibližně kolmo na terén (v případě použití jako ořezávač okrajů trávníku).

Obsluha může ovládat hlavní ovládací prvky tak, že se bude neustále zdržovat v bezpečné vzdálenosti od řezacího mechanismu.

### 3.1.1 Určené použití

Tento stroj byl navržen a vyroben pro:

- sečení trávy a nedřevnatého porostu (např. na okrajích záhonů, plantáží, stěn, plotů nebo zelených prostor omezené plochy);
- dokončování sekání provedeného sekačkou;
- použití jediným operátorem.

### 3.1.2 Nevhodné použití

Jakékoli jiné použití, které se liší od výše uvedených použití, může být nebezpečné a může způsobit ublížení na zdraví osob a/ nebo škody na majetku. Do nevhodného použití patří (například, ale nejen):

- nepoužívejte stroj k zametání po naklonění strunové hlavy. Výkon motoru může způsobit vymrštění předmětů a malých kamenů až do vzdálenosti 15 metrů a více, čímž může způsobit škody a ublížení na zdraví osob;
- úprava živých plotů nebo provádění jiných prací, při kterých sekací zařízení není používáno na úrovni terénu;
- sekání křovin, keřů a květin a jejich posekání nadrobno;
- použití stroje pro sekání materiálů nerostlinného původu;
- použití stroje se sekacím zařízením nad úroveň opasku operátora;
- použití stroje ve veřejných zahradách, parcích, sportovních střediscích, na vozovkách, polích a v lesích;
- použití jiných řezacích zařízení, než jsou ta, která jsou uvedena v tabulce „Technické parametry“. Nebezpečí vážného zranění a ublížení na zdraví.
- používání stroje více než jednou osobou.

**DŮLEŽITÉ** *Nevhodné použití stroje bude mít za následek propadnutí záruky a odmítnutí jakékoli odpovědnosti ze strany výrobce, přičemž všechny náklady vyplývající*

*ze škod nebo ublížení na zdraví samotného uživatele nebo třetích osob ponese uživatel.*

### 3.1.3 Druhy uživatelů

Tento stroj je určen k použití ze strany spotřebitelů, tedy neprofesionální obsluhy. Je určen pro použití domácími kutily.

### 3.2 MONTÁŽ INDIKÁTORU VYMEZENÍ ŘEZU (OBR. 1):

- A. Pohonná jednotka:** dodává pohyb sekacímu zařízení prostřednictvím převodového hřídele.
- B. Tyčka:** spojuje zadní rukojeť s pohonnou jednotkou.
- C. Sekací zařízení:** jedná se o prvek určený ke stříhání vegetace.
  - 1. Strunová hlava:** jedná se o sekací zařízení s nylonovou strunou.
- D. Ochranný kryt sekacího zařízení:** jedná se o bezpečnostní ochranný kryt, který zabraňuje vymrštění cizích předmětů, které byly případně zachyceny sekacím zařízením, daleko za stroj.
- E. Přední rukojeť:** má půlkruhový tvar a umožňuje ovládání stroje.
- F. Zadní rukojeť:** umožňuje ovládání stroje a nacházejí se na ní hlavní ovládací prvky zapínání/vypínání/zrychlení.
- G. Akumulátor (není-li dodán spolu se zařízením, přečtěte si kap. 13 „Volitelné příslušenství“):** zařízení, které dodává elektrický proud nástroji; jeho parametry a pokyny k použití jsou popsány ve specifickém návodu.
- H. Nabíječka akumulátoru (není-li dodána spolu se zařízením, přečtěte si kap. 13 „Volitelné příslušenství“):** zařízení, které se používá pro nabití akumulátoru.

### 3.3 TYPOVÝ ŠTÍTEK VÝROBKU (obr. 1)

1. Označení shody CE
2. Název a adresa výrobce
3. Úroveň akustického výkonu
4. Typ stroje
5. Napájecí napětí a frekvence
6. Výrobní číslo
7. Kód výrobku
8. Rok výroby

Identifikační údaje stroje přepište do příslušných polí na štítku uvedeném na zadní straně obalu.

**DŮLEŽITÉ** Identifikační údaje uvedené na identifikačním štítku výrobku uvádějte pokaždé, když se obrátíte na autorizovanou dílnu.

**DŮLEŽITÉ** Příklad prohlášení o shodě se nachází na posledních stranách návodu.

### 3.4 BEZPEČNOSTNÍ ZNAČKY (obr. 2)

Na stroji se objevují různé symboly. Význam jednotlivých symbolů:



#### **UPOZORNĚNÍ! NEBEZPEČÍ!**

Tento stroj se v případě nesprávného použití může stát nebezpečným pro uživatele i pro jiné osoby



**UPOZORNĚNÍ!** Před použitím tohoto stroje si přečtěte návod k použití.



Pracovník pověřený obsluhou tohoto stroje může být při každodenním opakovaném používání v běžných podmínkách vystaven hladině hluku rovnající se nebo převyšující 85 dB(A). Používejte chrániče sluchu a ochranné brýle.



#### **NEBEZPEČÍ VYMRŠTĚNÍ!**

Věnujte pozornost možnému vyvrstění materiálu způsobenému řezacím zařízením, které může způsobit vážná ublížení na zdraví osob nebo škody na majetku.



#### **NEBEZPEČÍ VYMRŠTĚNÍ!**

Při používání stroje udržujte osoby nebo domácí zvířata ve vzdálenosti nejméně 15 m.



Nevystavujte nikdy dešti (ani vlhkosti).



Před provedením jakékoli kontroly, čištění nebo údržby / seřizování na stroji vyjměte ze zařízení akumulátor.

**DŮLEŽITÉ** Poškozené výstražné štítky nebo výstražné štítky, které již nejsou čitelné, je třeba vyměnit. Požádejte o nové štítky ve vašem autorizovaném servisním středisku.

## 4. MONTÁŽ

**DŮLEŽITÉ** Bezpečnostní pokyny, které je třeba během používání stroje dodržovat, jsou popsány v kap. 2. Důsledně dodržujte uvedené pokyny, abyste se vyhnuli vážným rizikům a nebezpečím.

Z přepravních a skladovacích důvodů není stroj kompletně sestaven přímo ve výrobním závodě. Pro jeho uvedení do provozu je třeba provést rozbalení jednotlivých částí a jejich montáž dle následujících pokynů.

**⚠ Vybalení a dokončení montáže musí být provedeno na rovném, pevném povrchu, s dostatečným prostorem pro pohyb stroje a obalů, vždy s využitím vhodných nástrojů. Nepoužívejte stroj dříve, než provedete pokyny oddílu „MONTÁŽ“.**

### 4.1 ROZBALENÍ

1. Opatrně otevřete obal a dávejte pozor, abyste nepoztráceli součásti.
2. Přečtěte si dokumentaci, která se nachází v krabici, včetně tohoto návodu.
3. Vyjměte z krabice všechny nenamontované součásti.
4. Vyjměte stroj z krabice.
5. Krabici a obaly zlikvidujte v souladu s místní legislativou.

**⚠ Před provedením montáže zkontrolujte, zda akumulátor není vložen do svého uložení.**

### 4.2 MONTÁŽ PŘEDNÍ RUKOJETI

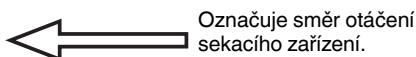
1. Zasuňte přední rukojeť (obr. 3.A) do předmontovaného držáku (obr. 3.B) tak, aby usazení šroubu směřovalo směrem k pravé straně.
2. Vložte šroub, přišroubujte rukojeť a ještě ji neutahujte (obr. 3.C).
3. Seřídte rukojeť do co nejergonomičtější polohy pro obsluhu (kap. 6.1.2).
4. Rukojeť utáhněte.

### 4.3 MONTÁŽ OCHRANNÉHO KRYTU SEKACÍHO ZAŘÍZENÍ

 **Nasad'te si ochranné rukavice.**

1. Přiložte ochranný kryt (obr. 4.A) na místa otvorů, které se nacházejí na spodní straně pohonné jednotky (obr. 4.B).
2. Upevněte ochranný kryt (obr. 4.A) utažením šroubů (obr. 4.C) až na doraz.

**POZNÁMKA** Na ochranném krytu sekacího zařízení se nachází níže uvedený symbol:



Označuje směr otáčení sekacího zařízení.

### 4.4 MONTÁŽ INDIKÁTORU VYMEZENÍ SEKÁNÍ

1. Vložte a uchyťte obě koncové části indikátoru vymezení řezu (obr. 5.A) do příslušných otvorů, které se nacházejí v pohonné jednotce (obr. 5.B).

## 5. OVLÁDACÍ PRVKY


### 5.1 PÁKA OVLÁDÁNÍ PLYNU

Umožňuje spuštění/zastavení stroje a současně zařazuje/vyřazuje sekací zařízení.

Páku ovládání akcelérátoru (obr. 6.A) lze aktivovat pouze v případě, kdy je současně stisknutá i bezpečnostní páčka/tlačítko akcelérátoru (obr. 6.B)

Pro uvedení do chodu:

- stiskněte současně páku ovládání akcelérátoru a bezpečnostní páčku/tlačítko akcelérátoru.

 **Uvedení motoru do chodu způsobí současně zahájení otáčení sekacího zařízení.**

K zastavení stroje dojde automaticky, po uvolnění páky ovládání plynu.

### 5.2 BEZPEČNOSTNÍ PÁČKA/ TLAČÍTKO AKCELÉRÁTORU

Bezpečnostní páčka/tlačítko akcelérátoru (obr. 6.B) umožňuje aktivaci páky ovládání akcelérátoru (obr. 6.A).

## 6. POUŽITÍ STROJE

**DŮLEŽITÉ** *Bezpečnostní pokyny, které je třeba během používání stroje dodržovat, jsou popsány v kap. 2. Důsledně dodržujte uvedené pokyny, abyste se vyhnuli vážným rizikům a nebezpečím.*

### 6.1 PŘÍPRAVNÉ ÚKONY

Uveďte stroj do vodorovné polohy tak, aby byl dobře opřený o terén.

Ujistěte se, že akumulátor se nenachází ve svém uložení

#### 6.1.1 Kontrola a dobíjení akumulátoru (obr. 7)

Před použitím zkontrolujte stav nabití akumulátoru podle pokynů uvedených v návodu k akumulátoru.

#### 6.1.2 Nastavení přední rukojeti

1. Odšroubujte rukojeť (obr. 8.A)
2. Nasměrujte rukojeť do polohy, která bude pro obsluhu co nejergonomičtější; rukojeť může směřovat pouze dopředu.
3. Utáhněte rukojeť (obr. 8.A).

#### 6.1.3 Regulace délky tyče

##### U modelu TR 20 Li A

1. Stiskněte tlačítko (obr. 9.A)
2. Popotáhněte nebo zatlačte tyčku (obr. 9.B) tak, aby měla požadovanou délku
3. Po jejím nastavení uvolněte tlačítko ve chvíli, kdy bude tyčka pevně zajištěna v požadované poloze.

##### U modelu TR 20 Li S

1. Rozevřete upínací háček (obr. 10.A)
2. Popotáhněte nebo zatlačte tyčku (obr. 10.B) tak, aby měla požadovanou délku
3. Po provedení nastavení upínací háček dobře uzavřete. Tyčka musí být pevně zajištěna v požadované poloze.

## 6.1.4 Seřízení sklonu hlavy

### U modelu TR 20 Li A

1. Sešlápněte pedál (obr. 11.A)
2. Nakloňte hlavu (obr. 11.B) do jedné z uvedených poloh.
3. Ujistěte se o tom, že hlava je dobře zajištěna.

### U modelu TR 20 Li S


1. Stiskněte obě postranní tlačítka (obr. 12.A)
2. Nakloňte hlavu (obr. 12.B) do jedné z uvedených poloh.
3. Ujistěte se o tom, že hlava je dobře zajištěna.

## 6.1.5 Orientace řezacího mechanismu (mod. TR 20 Li S)

Nasměrování žacího zařízení umožňuje pracovat přechodem z režimu vyžinače do režimu ořezávače okrajů trávníku a opačně.

Pro práci v režimu ořezávače okrajů trávníku:

1. Stiskněte tlačítko (obr. 13.A);
2. Otočte řezací mechanismus (obr. 13.B) o 90° směrem doleva a ujistěte se, že zůstane v dané poloze zajištěn.

 **Uvedený úkon provádějte vždy při zastaveném stroji se zastaveným sekacím zařízením.**

## 6.2 BEZPEČNOSTNÍ KONTROLY

 **Bezpečnostní kontrola se musí provádět před každým použitím.**


### 6.2.1 Celková kontrola

Předmět	Výsledek
Rukojeti (obr. 1.E, 1.F)	Čisté, suché, správně namontované a pevně uchycené na stroji.
Ochranný kryt sekacího zařízení (obr. 1.D)	Správně namontovaný a pevně uchycený na stroji, nepotřebovaný/neznehodnocený a nepoškozený.
Šrouby na stroji	Řádně utažené (nepovolené)
Sekací zařízení (obr. 1.C)	Čisté, nepoškozené a nepotřebované
Akumulátor (obr. 1.G)	Žádné poškození jeho pláště a žádný průsak tekutiny


Průchody chladícího vzduchu (odst. 7.3)	Neucpané
Stroj	Žádné stopy po poškození nebo opotřebení. Žádná poruchová vibrace. Žádný neobvyklý zvuk
Páka ovládání akcelérátoru (obr. 6.A), bezpečnostní páčka/tlačítko akcelérátoru (obr. 6.B)	Musejí se pohybovat volně bez nutnosti vyvíjení síly a při uvolnění se musí automaticky a rychle vrátit do neutrální polohy.

## 6.2.2 Funkční zkouška stroje

Úkon	Výsledek
1. Spusťte stroj (odst. 6. <sup>3)</sup> 2. Uvolněte páku ovládání akcelérátoru (obr. 6.A) a bezpečnostní páčku/tlačítko akcelérátoru (obr. 6.B).	1. Žací ústrojí se nesmí pohybovat. 2. Ovládací prvky se musejí automaticky a rychle vrátit do neutrální polohy a řezací mechanismus se musí zastavit.
Stiskněte pouze páku ovládání akcelérátoru (obr. 6.A)	Páka ovládání akcelérátoru zůstane zajištěná.

 **Když se kterýkoli z výsledků odlišuje od informací uvedených v následujících tabulkách, nepoužívejte stroj! Doručte stroj do servisního střediska z důvodu provedení potřebných kontrol a oprav.**

## 6.3 UVEDENÍ DO ČINNOSTI

 **Uvedení motoru do chodu vyvolá současně zahájení otáčení řezacího mechanismu.**

**POZNÁMKA** Stroj uvádějte do činnosti na rovném a zpevněném povrchu.

1. Ujistěte se, že se řezací mechanismus nedotýká terénu ani jiných předmětů
2. Vložte akumulátor (obr. 14.A) do jeho uložení tak, že jej zatlačíte až na doraz, dokud neuslyšíte cvaknutí, při kterém dojde k zajištění akumulátoru v určené poloze a k sepnutí elektrického kontaktu
3. Zaujměte pevnou a stabilní polohu
4. Stiskněte současně páku ovládání akcelérátoru (obr. 6.A) a bezpečnostní páčku/tlačítko akcelérátoru (obr. 6.B).

**POZNÁMKA** Při každém uvádění do chodu je automaticky uvolněn nový úsek struny (odst. 6.4.2).

## 6.4 PRACOVNÍ ČINNOST

**POZNÁMKA** Před zahájením prvního sečení je vhodné získat potřebnou zručnost se strojem a nevhodnějšími řezacími technikami, naučit se správně navléct popruh, pevně uchopit stroj a provádět pohyby požadované pro realizaci pracovní činnosti.

**⚠ Při práci držte zařízení pevně oběma rukama a řezací mechanismus udržujte pod úrovní pasu.**

**POZNÁMKA** Během práce je akumulátor proti úplnému vybití ochranným chráněním, které vypne stroj a zablokuje jeho činnost.

**POZNÁMKA** Výdrž akumulátoru (a tedy i rostlinný povrch, který lze posekat před opětovným nabitím) je podmíněna různými popsány faktory (odst. 7.2.1).

### 6.4.1 Pracovní techniky

**⚠ Používejte POUZE nylonové struny. Použití kovových strun, plastifikovaných kovových strun a/nebo strun nevhodných pro strunovou hlavu může způsobit vážná zranění a ublížení na zdraví.**

#### a. Sekání za pohybu (kosení)

- Ujistěte se, že se řezací mechanismus nachází v režimu vyžinače (odst. 6.1.5);
- postupujte pravidelně, obloukovým pohybem podobným použití klasické kosa, bez naklonění strunové hlavy během uvedené operace (obr. 15).

Zkuste nejdříve sekat na správnou výšku na malé ploše, abyste poté dosáhli rovnoměrné výšky udržováním strunové hlavy v konstantní vzdálenosti od terénu.

U náročnějšího sečení může být užitečné naklonit strunovou hlavu přibližně o 30° doleva.

**⚠ Nepostupujte uvedeným způsobem v případě, že existuje možnost vymrštění předmětů, které mohou ublížit osobám, zvířatům nebo způsobit škody.**

#### b. Přesné řezání (dokončovací práce)

Udržujte stroj mírně nakloněný, aby se spodní část strunové hlavy nedotýkala terénu a aby se úroveň sekání nacházela v požadovaném bodě; sekací zařízení je třeba neustále držet v dostatečné vzdálenosti od operátora.

#### c. Sekání v blízkosti plotů / základů

- pomalu přiblížte strunovou hlavu k plotům, kolíkům, skalám, stěnám apod., aniž byste je zasáhli s použitím síly (obr. 16).

Když struna narazí na odolnou překážku, může se přetřhnout nebo opotřebovat; když se zachytí do oplocení, může se prudce přetřhnout. V každém případě řezání kolem chodníků, základů, stěn atd. může způsobit větší opotřebování struny než obvykle.

#### d. Řezání kolem stromů

- krácejte kolem stromu zleva doprava, pomalu se přibližujte ke kmenům, tak, abyste nenarazili strunou na strom, a udržujte strunovou hlavu lehce nakloněnou dopředu.

Mějte na paměti, že nylonová struna se může roztrhnout nebo poškodit malé keře a že náraz nylonové struny na kmen keře nebo stromu s jemnou kůrou jej může vážně poškodit.

### 6.4.2 Nastavení délky struny vyčnívající ze strunové hlavy během pracovní činnosti

Délka struny vyčnívající ze strunové hlavy se nastavuje:

- pokud se struna opotřebováním zkrátí na příliš malou délku;
- pokud zaznamenáte vyšší otáčky motoru než je obvyklé;
- pokud si povšimnete poklesu účinnosti řezání.

#### • Automatické uvolnění struny

Tento stroj je vybaven hlavou s automatickým uvolňováním struny. Pro uvolnění další části struny:

1. Zastavte zařízení (odst. 6.6)
2. Vyčkejte dvě sekundy a znovu uveďte stroj do chodu.

Struna se uvolní přibližně o 6,35 mm.

Tento postup opakujte, dokud se struna ve své délce nedostane k noži pro řezání struny, který odřízne její případnou nadměrnou délku.

#### • Manuální uvolnění struny

Pro uvolnění další části struny:

1. zastavte stroj (odst. 6.6);
2. Vyjměte akumulátor (odst. 7.2.2)
3. Stiskněte tlačítko nacházející se na strunové hlavě (obr. 17.A) a současně ručně vytáhněte strunu do takové délky, která je potřeba, aby se dostala k řezacímu noži (obr. 17.B);
4. Uveďte zařízení do pracovní polohy;
5. Vložte akumulátor do jeho uložení (obr. 14.A).

## 6.5 RADY PRO POUŽITÍ

Během použití je vhodné pravidelně odstraňovat rostliny, které se obtočí kolem stroje, aby se zabránilo přehřátí motoru (obr. 1.A), způsobenému trávou zachycenou pod ochranným krytem sekacího zařízení (obr. 1.D).

Postupujte níže uvedeným způsobem:

1. Zastavte stroj (odst. 6.6)
2. Vyměňte akumulátor (odst. 7.2.2)
3. Nasadte si pracovní rukavice
4. Zachycenou trávu odstraňte šroubovákem, abyste umožnili správné ochlazování motoru.

## 6.6 ZASTAVENÍ

Pro zastavení stroje:

1. Uvolněte páku ovládání akcelérátoru (obr. 6.A)
2. Vyčkejte do zastavení žacího ústrojí.

 **Po zastavení stroje je třeba několik sekund na zastavení řezacího zařízení.**

**DŮLEŽITÁ INF.** *Vždy zastavte stroj během přesunů mezi jednotlivými pracovními prostory.*

## 6.7 PO POUŽITÍ

1. Odepněte akumulátor z jeho uložení a nechte jej nabít (odst. 7.2.2).
2. Před umístěním stroje v jakémkoli prostředí nechte vychladnout motor.
3. Proveďte vyčištění (odst. 7.3).
4. Zkontrolujte, zda žádné součásti nejsou uvolněné nebo poškozené. V případě potřeby vyměňte poškozené komponenty a utáhněte povolené šrouby a svorníky nebo se obraťte na autorizované servisní středisko.
5. Ověření případných škod, které se vyskytují na stroji. V případě potřeby se obraťte na autorizované servisní středisko.

**DŮLEŽITÁ INF.** *Vyměňte akumulátor (odst. 7.2.2) pokaždé, když se stroj nepoužívá nebo když je ponechán bez dozoru.*

## 7. ÚDRŽBA

### 7.1 VŠEOBECNÉ INFORMACE

**DŮLEŽITÉ** *Bezpečnostní pokyny, které je třeba během používání stroje dodržovat, jsou popsány v kap. 2. Důsledně*

*dodržujte uvedené pokyny, abyste se vyhnuli vážným rizikům a nebezpečím.*

 **Před provedením jakékoli kontroly, čištění nebo údržby/seřizování na stroji:**

- Zastavte stroj
- Vyměňte akumulátor z jeho usazení (odst. 7.2.2) (akumulátor nikdy nenechávejte ve stroji nebo v dosahu dětí či nepovolaných osob)
- Před uložením stroje za jakýchkoli okolních podmínek nechte nejprve vychladnout motor.
- Noste vhodný oděv, pracovní rukavice a ochranné brýle;
- Přečtěte si příslušné pokyny.

**DŮLEŽITÉ** *Všechny úkony údržby a seřizování, které nejsou popsány v tomto návodu, musí být provedeny vaším prodejcem nebo specializovaným střediskem.*

## 7.2 AKUMULÁTOR

### 7.2.1 Výdrž akumulátoru

Autonomii akumulátoru (a tedy i rostlinný povrch, který lze posekat před opětovným nabíjením) podmiňují zejména:

- a. faktory prostředí, které způsobují vyšší spotřebu energie:
  - sekání hustého, vysokého nebo vlhkého trávníku;
- b. chováním obsluhy, kterému by se mělo zabránit:
  - častému zapínání a vypínání v průběhu pracovní činnosti;
  - použití nevhodné techniky řezání s ohledem na plánovanou pracovní činnost (odst. 6.4.1).

Pro optimalizaci autonomie akumulátoru je vždy vhodné:

- sekat trávu, když je suchá;
- použít co nejjednodušší techniku s ohledem na pracovní činnost, která má být provedena (odst. 6.4.1).

V případě, kdy chcete použít stroj pro delší pracovní doby, než dovoluje standardní akumulátor, je třeba:

- zakoupit druhý standardní akumulátor a okamžitě vyměnit vybitý akumulátor, bez ohrožení plynulostí použití;

- zakoupit akumulátor s prodlouženou autonomií ve srovnání se standardním akumulátorem (odst. 13.1).

## 7.2.2 Vyjmutí a nabití akumulátoru (obr. 18÷21)

Provedte kompletní nabití akumulátoru podle pokynů uvedených v návodu k akumulátoru/nabíječce akumulátorů.

**POZNÁMKA** Akumulátor je vybaven ochranou, která zabrání jeho nabíjení v případě, kdy se teplota nepohybuje v rozsahu od 0 do +45 °C.

**POZNÁMKA** Akumulátor může být nabit kdykoli, a to i částečně, bez rizika poškození.

## 7.3 ČIŠTĚNÍ STROJE A MOTORU

- Po každém použití vyčistěte stroj čistým hadrem, navlhčeným v neutrálním čisticím prostředku.
- Odstraňte jakoukoli stopu vlhkosti jemným a suchým hadrem. Vlhkost může způsobit riziko zásahu elektrickým proudem.
- Nepoužívejte agresivní čisticí prostředky ani rozpouštědla pro čištění plastových součástí nebo rukojeti.
- Abyste snížili riziko požáru, udržujte stroj a zejména motor bez zbytků trávy, listí a přebytečného maziva.
- Aby se zabránilo přehřátí a poškození motoru nebo akumulátoru, vždy se ujistěte, že jsou mřížky pro nasávání chladicího vzduchu čisté a že nejsou ucpané nečistotami.
- Nepoužívejte proud vody a zabraňte namočení motoru a elektrických komponentů.

## 7.4 UPEVNŮVACÍ MATICE A ŠROUBY

- Udržujte dotažení matic a šroubů, abyste si mohli být stále jisti bezpečným fungováním stroje.
- Pravidelně kontrolujte, zda jsou rukojeti řádně upevněny.

## 7.5 ŘEZACÍ MECHANISMUS

**⚠ Nedotýkejte se řezacího zařízení, dokud nebyl vyjmutý akumulátor a dokud řezací zařízení není úplně zastaveno.**

**DŮLEŽITÁ INFORMACE** Vždy používejte originální žací ústrojí, označené kódem uvedeným v tabulce „Technické parametry“.

Vzhledem k vývoji výrobku by mohla být řezací zařízení uvedená v tabulce „Technické parametry“ časem vyměněna za jiná s obdobnými vlastnostmi pro vzájemnou zaměnitelnost a bezpečnost provozu.

## 7.5.1 Výměna cívký se strunou ve strunové hlavě

- Stiskněte oba boční jazýčky (obr. 22.A) a sejměte kryt (obr. 22.B)
- Vyjměte cívku (obr. 22.C);
- Vložte novou cívku (obr. 23.A) a dbejte přitom na to, aby se konec struny vysunul z otvoru v hlavě (obr. 23.B)
- Namontujte zpět kryt (obr. 23.C) zasunutím obou bočních jazýčků (obr. 23.D) do otvorů ve strunové hlavě (obr. 23.E).

## 7.5.2 Výměna struny ve strunové hlavě

- Vyjměte cívku (odst. 7.5.1)
- Odstraňte strunu, která zůstala uvnitř;
- Používejte výhradně strunu o průměru 1,65 mm a odřízněte 3 m.
- Jeden konec struny vložte do otvoru, který se nachází uvnitř cívký (obr. 24.A)
- Navízte strunu ve směru hodinových ručiček vyznačeném šipkami (obr. 24.B) a nechejte ji vyčnívat z cívký přibližně 15 cm
- Uchyťte ji o jedno z uvedených kotevních uložení (obr. 24.C) na cívce
- Nasad'te cívku zpět a znovu namontujte kryt (kap. 7.5.1).

## 7.6 NABROUŠENÍ NOŽE PRO ŘEZÁNÍ STRUNY

- Odmontujte nůž pro řezání struny (obr. 25.A) od ochranného krytu řezacího mechanismu (obr. 25.B) odšroubováním šroubů (obr. 25.C);
- Upevněte nůž pro řezání struny do svěráku a při broušení použijte plochý pilník. Dbejte přitom na zachování původního úhlu řezu
- Namontujte zpět nůž pro řezání struny (obr. 25.A) na ochranný kryt řezacího mechanismu (obr. 25.B).

## 8. SKLADOVÁNÍ

**DŮLEŽITÉ** *Bezpečnostní pokyny, které je třeba během používání stroje dodržovat, jsou popsány v kap. 2. Důsledně dodržujte uvedené pokyny, abyste se vyhnuli vážným rizikům a nebezpečím.*

### 8.1 ULOŽENÍ STROJE

Kdy je nutné stroj uložit:

1. Vyjměte akumulátor z jeho uložení a proveďte jeho dobítí (odst. 7.2.2);
2. Před umístěním stroje v jakémkoli prostředí nechte vychladnout motor
3. Proveďte vyčištění (odst. 7.3)
4. Zkontrolujte, zda žádné součásti nejsou uvolněné nebo poškozené. V případě potřeby vyměňte poškozené komponenty a utáhněte povolené šrouby a svorníky, popřípadě se obraťte na autorizované servisní středisko

Stroj skladujte:

1. v suchém prostředí;
2. chráněný před povětrnostními vlivy;
3. na místě, kam nemají přístup děti
4. Poté, co jste se ujistili o vyjmutí klíče a odložení náradí použitého při údržbě.

### 8.2 ULOŽENÍ AKUMULÁTORU

Pokud nebudete akumulátor nabíjet po delší dobu, doporučujeme jeho uschování ve stínu, v chladu a v suchých prostorách při teplotě 0~45 °C.

**POZNÁMKA** *V případě delší nečinnosti nabíjte akumulátor každé dva měsíce, aby se prodloužila jeho životnost.*

## 9. MANIPULACE A PŘEPRAVA

Pokaždé, když je třeba manipulovat se strojem nebo jej přepravovat:

1. Zastavte zařízení (odst. 6.6)
2. Ujistěte se, že všechny pohybující se součásti jsou zcela zastavené
3. Vyjměte akumulátor z jeho uložení a proveďte jeho dobítí (odst. 7.2.2)
4. Používejte pevné a dostatečně silné pracovní rukavice
5. Uchopte stroj výhradně za rukojeti a nasměrujte řezací zařízení v opačném směru vůči směru přepravy.
6. Ujistěte se, že při pohybu stroje nedochází ke vzniku škod nebo zranění.

Při přepravě stroje na motorovém vozidle:

1. Umístit stroj tak, aby nepředstavoval pro nikoho nebezpečí.
2. Stroj vhodně zajistěte pomocí lan nebo řetězů.

## 10. SERVISNÍ SLUŽBA A OPRAVY

Tento návod poskytuje veškeré pokyny, potřebné pro obsluhu stroje a pro správnou základní údržbu, kterou může provádět uživatel. Veškeré úkony související se seřazením nebo údržbou, které nejsou popsány v tomto návodu, smí provádět pouze prodejce nebo specializovaný servis. Úkony prováděné u neautorizovaných subjektů nebo úkony prováděné nekvalifikovaným personálem mají za následek propadnutí jakékoli formy záruky a zprošťují výrobce jakékoli povinnosti či odpovědnosti.

- Neoriginální náhradní díly a příslušenství nejsou schváleny a jejich použití způsobí propadnutí záruky.

## 11. ZÁRUČNÍ PODMÍNKY

Záruční podmínky jsou určeny výhradně pro spotřebitele, tj. neprofesionální uživatele. Záruka se vztahuje na všechny vady materiálů a výroby, které byly potvrzeny během záručního období vašim prodejcem nebo specializovaným střediskem. Aplikace záruky je omezena na opravu nebo výměnu komponentu, který je považován za vadný. Doporučuje se svěřit stroj jednou ročně autorizované servisní dílně za účelem provedení údržby, servisu a kontroly bezpečnostních zařízení. Aplikace záruky je podmíněna pravidelnou údržbou stroje.

Záruka se nevztahuje na škody způsobené:

- Chybějícím seznámením s průvodní dokumentací (Návody).
- Profesionálním použitím.
- Nepozorností, nedbalostí.
- Externí příčinou (blesk, nárazy, přítomnost cizích těles uvnitř stroje) nebo nehodou.
- Použitím a montáží, které jsou nevhodné nebo nejsou dovolené výrobcem.
- Nedostatečnou údržbou.

- Změnou stroje.
- Použitím neoriginálních náhradních dílů (přizpůsobitelné díly).
- Použitím příslušenství, které nebylo dodáno nebo schváleno výrobcem.

Záruka se dále nevztahuje na:

- úkony údržby (popsané v návodu k použití).
- Běžné opotřebení spotřebních materiálů jako řezacích mechanismů a pojistných šroubů.
- běžné opotřebení.
- zhoršení stavu stroje estetického charakteru, způsobené jeho použitím.

k uživateli, přeprava stroje k prodejci, pronájem náhradních zařízení nebo přivolání externí firmy pro provedení všech prací údržby.

Uživatel je chráněn vlastními národními zákony. Práva uživatele vyplývající z vlastních národních zákonů nejsou touto zárukou nijak omezena.

pomocné náklady případně související s aktivací záruky, jako je například přesun

## 12. IDENTIFIKACE ZÁVAD

ZÁVADA	PRAVDĚPODOBNÁ PŘÍČINA	ŘEŠENÍ
1. Při stisknutí páky ovládání plynu a bezpečnostní páčky/ tlačítka akcelérátoru nedojde k uvedení stroje do chodu a řezací mechanismus se neotáčí	Chybí akumulátor nebo není správně vložený	Ujistěte se, že je akumulátor správně vložen (obr. 14.A)
	Vybitý akumulátor	Zkontrolujte stav nabití akumulátoru a dle potřeby jej dobijte (odst. 7.2.1)
	Páka ovládání akcelérátoru, bezpečnostní páčka/tlačítko jsou porouchané.	Nepoužívejte stroj. Okamžitě zastavte stroj, vyjměte akumulátor a obraťte se na Středisko servisní služby.
	Poškozený stroj	Nepoužívejte stroj. Okamžitě zastavte stroj, vyjměte akumulátor a obraťte se na Středisko servisní služby.
2. Přehřátí motoru	Tráva zachycená pod ochranným krytem sekacího zařízení	Odstraňte zachycenou trávu (odst. 6.5)
3. Dochází k nahromadění trávy kolem uložení pohonné jednotky a strunové hlavy	Probíhá sekání vysoké trávy příliš nízko u země	Vysokou trávu sekejte pohybem shora dolů, aby se zabránilo jejímu hromadění.
4. Při použití automatického uvolnění struny nedochází k jejímu uvolnění	Koncová část struny je přilepena ke zbytku struny ve strunové hlavě	Namažte strunu silikonovým sprejem
	Uvnitř cívký není dostatek struny nebo byla použita celá struna	Vyměňte cívku (kap. 7.5.1) nebo strunu (kap. 7.5.2)
	Struna byla spotřebována a je příliš krátká	Seříďte délku struny (kap. 6.4.2)
	Struna je natočená na cívce tak, že je zamotaná, nebo došlo k jejímu zlomení uvnitř cívký	Odstraňte strunu z cívký a znovu ji natočte (kap. 7.5.1)
5. Řezací zařízení přijde do styku s cizím předmětem.	-	<ul style="list-style-type: none"> <li>- Zastavte stroj</li> <li>- Vyjměte akumulátor</li> <li>- Zrevidujte vzniklé škody</li> <li>- Zkontrolujte, zda na stroji nejsou povolené součásti, a utáhněte je</li> <li>- Výměny nebo opravy nechte provést v autorizovaném servisním středisku.</li> </ul>

ZÁVADA	PRAVDĚPODOBNÁ PŘÍČINA	ŘEŠENÍ
6. Nadměrný hluk a/ nebo vibrace během pracovní činnosti	Povolené nebo poškozené součásti.	<ul style="list-style-type: none"> <li>– Zastavte stroj</li> <li>– Vyměňte akumulátor</li> <li>– Zrevidujte vzniklé škody</li> <li>– Zkontrolujte, zda na stroji nejsou povolené součásti, a utáhněte je</li> <li>– Výměny nebo opravy nechte provést v autorizovaném servisním středisku.</li> </ul>
7. Ze stroje vychází během jeho použití kouř	Poškozený stroj	Nepoužívejte stroj. Okamžitě zastavte stroj, vyjměte akumulátor a obraťte se na Středisko servisní služby.
8. Autonomie akumulátoru je nedostatečná	Náročné podmínky použití s vyšším proudovým odběrem	Proveďte optimalizaci použití (odst. 7.2.1)
9. Nabíječka akumulátoru nenabíjí akumulátor	Nedostačující akumulátor s ohledem na provozní nároky	Použijte druhý akumulátor nebo akumulátor s delší výdrží (odst. 13.1)
	Pokles kapacity akumulátoru	Kupte nový akumulátor
	Akumulátor není správně vložen do nabíječky akumulátoru	Zkontrolujte, zda je vložený správně (odst. 7.2.2)
	Nevhodné podmínky prostředí	Dobíjejte v prostředí s vhodnou teplotou (viz návod k obsluze akumulátoru / nabíječky akumulátoru)
	Znečištěné kontakty	Očistěte kontakty
	Chybí napětí pro nabíječku akumulátoru	Zkontrolujte, zda je zástrčka řádně zasunuta a zda je v zásuvce elektrické sítě proud
	Vadná nabíječka akumulátoru	Proveďte výměnu s použitím originálního náhradního dílu
-	-	Pokud problém přetrvává, nahlédněte do návodu akumulátoru / nabíječky akumulátoru

Pokud problémy přetrvávají i po provedení výše uvedených řešení, obraťte se na svého prodejce.

## 13. VOLITELNÉ PŘÍSLUŠENSTVÍ

### 13.1 AKUMULÁTORY

K dispozici jsou akumulátory různé kapacity, aby bylo možné se přizpůsobit různým provozním potřebám (obr. 26). Seznam akumulátorů homologovaných pro tento stroj je uveden v tabulce „Technické parametry“.

### 13.2 NABÍJEČKA AKUMULÁTORŮ

Zařízení, které se používá pro nabíjení akumulátoru (obr. 27).