



Husqvarna®



522iHD60, 522iHD75, 522iHDR60

HU	Használati utasítás
PL	Instrukcja obsługi
SK	Návod na obsluhu
CS	Návod k použití

2-22
23-43
44-63
64-83

Obsah

Úvod.....	64	Odstraňování problémů.....	78
Bezpečnost.....	66	Přeprava, skladování a likvidace.....	79
Montáž.....	73	Technické údaje.....	81
Provoz.....	73	Registrované ochranné známky.....	82
Údržba.....	76	Prohlášení o shodě.....	83

Úvod

Popis výrobku

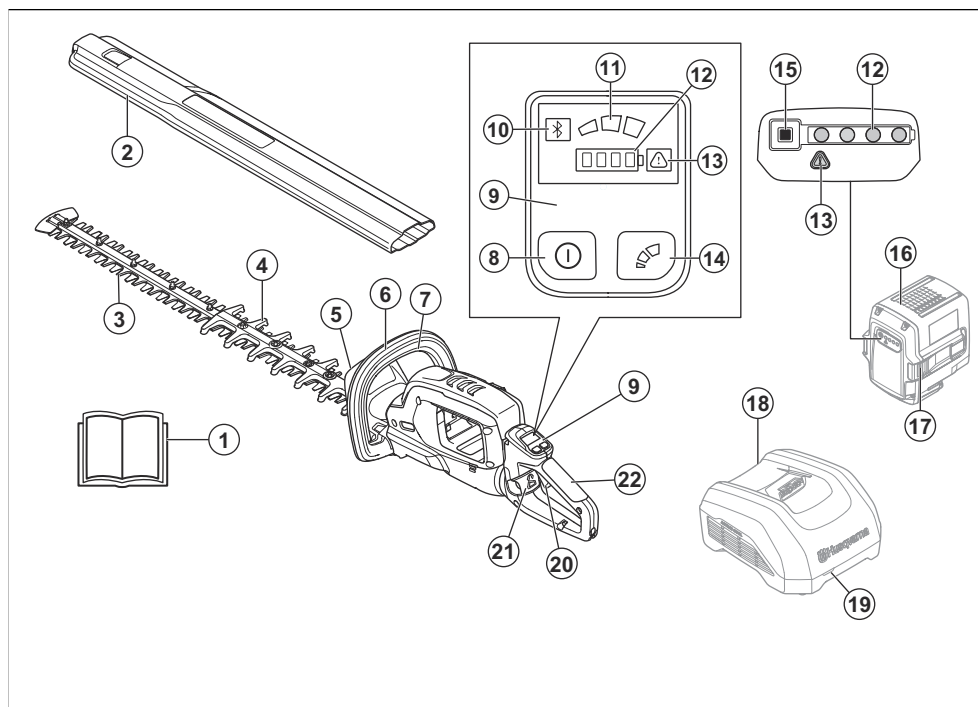
Husqvarna 522iHD60, 522iHD75, 522iHDR60 jsou akumulátorové nůžky na živý plot.

Nepřetržitě pracujeme na tom, abychom zvýšili vaši bezpečnost a efektivitu při používání. Další informace získáte u svého prodejce poskytujícího servis.

Popis výrobku

Doporučené použití

Používejte výrobek ke stříhání větvíček. K jiným činnostem výrobek nepoužívejte.



1. Návod k používání
2. Převravní kryt
3. Nůž
4. Kryt nože
5. Ochranný kryt ruky
6. Přední rukojeť

7. Pojistka páčky spínače
8. Vypínač
9. Uživatelské rozhraní
10. Kontrolka Bluetooth®
11. Ukazatel režimu
12. Ukazatel stavu baterie

13. Varovná kontrolka
14. Tlačítko režimu
15. Tlačítko ukazatele stavu baterie
16. Baterie (příslušenství)
17. Tlačítka pro uvolnění baterie
18. Nabíječka baterie (příslušenství)
19. Kontrolka nabíjení a chyby na nabíječce
20. Páčka spínače
21. Zámek rukojeti
22. Zadní rukojeť

pro recyklaci elektrických a elektronických zařízení. (Platí pouze pro Evropu)



Pokud výrobek disponuje bezdrátovou technologií Bluetooth®, bude na štítku s názvem výrobku vyznačena symbolem Bluetooth®. Viz část *Bezdrátová technologie Bluetooth®* na straně 74.

Povšimněte si: Baterie a nabíječka se mohou u různých modelů lišit.

Symbyly na výrobku



VAROVÁNÍ! Tento výrobek je nebezpečný. Pokud není výrobek používán obezřetně a řádně, může dojít k zranění nebo usmrcení obsluhy či osob v okolí. Aby se zabránilo zranění obsluhy a osob v okolí, přečtěte si a dodržujte všechny bezpečnostní pokyny uvedené v návodu k používání. Před použitím si pozorně prostudujte tento návod k používání a nepoužívejte výrobek, pokud návodu zcela nerozumíte.



Vždy používejte schválenou ochranu očí.



Používejte schválené ochranné rukavice.



Nepřibližujte ruce ke stříhací liště.



Výrobek odpovídá příslušným směrnici ES.



Výrobek ani obal nelze likvidovat jako domácí odpad. Výrobek a obal musí být odevzdány do příslušné recyklační stanice

IPX4

Chráněno proti stříkající vodě.



Stejnoseměrný proud.



Emise hluku do okolí dle směrnice Evropského společenství. Emise výrobku jsou uvedeny v kapitole Technické údaje a na štítku.



Zámek pro nastavení rukojeti.



Nepromazávejte.



Ruční otáčení převodovky.

yyyywwxxxx

Typový štítek s výrobním číslem. **yyyy** znamená rok výroby, **ww** znamená týden výroby a **xxxx** je sériové číslo.

Povšimněte si: Další symboly/štítky na výrobku se týkají certifikačních požadavků pro určité obchodní trhy.

Poškození výrobku

Neneseme odpovědnost za poškození výrobku, pokud:

- byl výrobek nesprávně opraven.
- byl výrobek opraven pomocí součástí od jiného výrobce nebo součástí, které nejsou výrobcem schváleny.
- má výrobek příslušenství od jiného výrobce nebo příslušenství, které není výrobcem schváleno.
- výrobek nebyl opraven ve schváleném servisním středisku nebo schváleným odborníkem.

Definice týkající se bezpečnosti

Varování, upozornění a poznámky slouží jako upozornění na specifické důležité části návodu.



VÝSTRAHA: Používá se v případě nebezpečí úrazu nebo usmrcení obsluhy nebo okolních osob, pokud nejsou dodrženy pokyny uvedené v této příručce.



VAROVÁNÍ: Používá se v případě nebezpečí poškození výrobku, dalších materiálů či škod na majetku v blízkém okolí, pokud nejsou dodrženy pokyny uvedené v této příručce.

Povšimněte si: Používá se k poskytnutí dalších informací, které jsou nezbytné v dané situaci.

Obecné bezpečnostní výstrahy pro elektrické nářadí



VÝSTRAHA: Prohlédněte si všechny bezpečnostní pokyny, pokyny, ilustrace a technické údaje dodané s tímto elektrickým nástrojem. Při nedodržení některého z pokynů uvedených níže může dojít k úrazu elektrickým proudem, požáru nebo vážnému poranění. Uložte si veškerá upozornění a pokyny pro použití v budoucnu.

Povšimněte si: Termín „elektrický nástroj“ v upozorněních označuje nástroj napájený ze sítě (kabelem).

Bezpečnost na pracovišti

- **Udržujte pracovní prostor čistý a dobře osvětlený.** Nepořádek nebo neosvětlené oblasti mohou vést k úrazům.
- **Nepoužívejte stroj v výbušném prostředí, například v přítomnosti hořlavých kapalin, plynů či prachu.** Stroj vytváří jiskry, které mohou zapálit prach nebo výpary.
- **Udržujte děti a ostatní osoby během práce se strojem v dostatečné vzdálenosti.** Při rozptýlení pozornosti můžete ztratit kontrolu nad strojem.

Bezpečnost při používání el. energie

- **Zástrčky stroje musí odpovídat použité elektrické zásuvce. Zástrčku nikdy žádným způsobem neupravujte. U uzemněných strojů nepoužívejte**

žádné adaptéry. Původní zástrčky a odpovídající zásuvky snižují nebezpečí úrazu elektrickým proudem.

- **Zabraňte tělesnému kontaktu s uzemněnými povrchy, např. trubkami, radiátory, sporáky a chladničkami.** Pokud je lidské tělo uzemněno, hrozí větší nebezpečí úrazu el. proudem.
- **Neprovozujte stroj v dešti a vlhku.** Voda uvnitř stroje zvyšuje riziko úrazu elektrickým proudem nebo poruchy, která může vést k úrazu.
- **Nezacházejte hrubě s napájecím kabelem. Stroj nikdy nenoste za kabel. Za kabel netahejte a stroj neodpojujte od sítě taháním za kabel. Nevystavujte napájecí kabel působení tepla, oleje, nepoškozďte ho ostrými hranami nebo pohyblivými částmi.** Poškozený nebo ohnutý kabel zvyšuje nebezpečí úrazu elektrickým proudem.
- **Při používání stroje venku použijte prodlužovací kabel určený pro venkovní použití.** Použití kabelu určeného pro venkovní použití snižuje nebezpečí úrazu elektrickým proudem.
- **Pokud je nezbytné pracovat se strojem ve vlhkém prostředí, použijte zdroj s proudovým chráničem.** Použití proudového chrániče snižuje nebezpečí úrazu elektrickým proudem.

Osobní bezpečnost

- **Při práci se strojem dávejte pozor, sledujte, co děláte, a používejte zdravý rozum. Stroj nepoužívejte, pokud jste unaveni nebo jste pod vlivem drog, alkoholu či léků.** Chvilka nepozornosti při práci se strojem může vést k vážným poraněním.
- **Používejte osobní ochranné pomůcky. Vždy používejte ochranu zraku.** Ochranné prostředky, jako jsou respirátor, protiskluzové bezpečnostní boty, ochranná helma nebo ochrana sluchu, použité správným způsobem snižují nebezpečí úrazu.
- **Zabraňte náhodnému spuštění. Před připojením k elektrickému napájení nebo vložením akumulátoru, zvednutím nebo přenášením stroje se přesvědčte, že je vypínač ve vypnuté poloze.** Přenášení stroje s prstem na spínači nebo připojování stroje se zapnutým spínačem ke zdroji napětí zvyšuje riziko nehody.
- **Před zapnutím stroje odstraňte jakékoliv seřizovací nebo dotahovací klíče.** Klíč ponechaný na rotující části stroje může způsobit úraz.
- **Nezatahujte se příliš daleko. Neustále pevně stůjte a držte rovnováhu.** Budete tak mít lepší kontrolu nad strojem v neočekávaných situacích.
- **Noste vhodný oděv. Nenoste volné oblečení ani šperky. Udržujte vlasy a oděv mimo dosah pohyblivých částí.** Pohyblivé části mohou zachytit volný oděv, šperky nebo dlouhé vlasy.
- **Pokud jsou zařízení přizpůsobena pro připojení odsávaců a lapačů prachu, musí být připojeny**

a správně použity. Použitím lapačů prachu snižujete rizika spojená s výskytem prachu.

- **Nedovoľte, aby rutina nabytá častým používáním stroje způsobila, že začnete být neopatrní a budete ignorovat bezpečnostní zásady při zacházení se strojem.** Neopatrný úkon může způsobit vážné zranění ve zlomku sekundy.

Použití elektrických nástrojů a péče o ně

- **Při práci s elektrickými nástroji je nepřetěžujte. Používejte správný elektrický nástroj pro danou aplikaci.** Správný elektrický nástroj vykoná práci lépe a bezpečněji rychleji, pro kterou byl navržen.
- **Nepoužívejte elektrický nástroj, pokud nefunguje vypínač.** Každý elektrický nástroj, který nelze ovládat vypínačem, je nebezpečný a musí se opravit.
- **Před jakýmkoli nastavováním, výměnou příslušenství nebo uložením elektrického nástroje odpojte zástrčku od napájení nebo vytáhněte z nástroje baterie, pokud je to možné.** Takováto preventivní bezpečnostní opatření snižují riziko náhodného spuštění elektrického nástroje.
- **Nepoužívané elektrické nástroje ukládejte mimo dosah dětí a nedovoľte, aby s nástrojem pracovaly osoby, které ho dobře neznají nebo si nepřečetly tento návod k použití.** Elektrické nástroje jsou v rukou neproškolených uživatelů nebezpečné.
- **Provádějte údržbu elektrických nástrojů a příslušenství.** Kontrolujte chybné zarovnání nebo spojení pohyblivých částí, rozobit jakýchkoli částí nebo jiné stavy, které mohou ovlivnit provoz elektrického nástroje. Pokud je elektrický nástroj poškozen, nechte ho opravit. Mnohé nehody jsou způsobeny špatnou údržbou elektrických nástrojů.
- **Udržujte řezací nástroje ostré a čisté.** Správně udržované řezací nástroje s ostrým ostřím jsou méně náchylné k „zakousnutí“ a snadněji se ovládají.
- **Používejte elektrický nástroj, příslušenství a další části podle těchto pokynů. V úvahu je třeba brát pracovní podmínky a prováděnou práci.** Použitím elektrického nástroje k jinému účelu, než pro který je určen, může mít za následek vznik nebezpečné situace.
- **Rukojeti a uchopovací plochy udržujte suché, čisté a bez zbytků oleje a maziva.** Kluzké rukojeti a uchopovací plochy neumožňují bezpečné ovládání a v neočekávaných situacích může dojít ke ztrátě kontroly.

Použití nástrojů napájených z baterie a péče o ně

- **Baterii dobíjete pouze nabíječkou specifikovanou výrobcem.** Použití nabíječky vhodné pro jeden typ baterie může pro jiný typ baterie představovat nebezpečí vzniku požáru.
- **Elektrické nástroje používejte pouze s příslušnými speciálními bateriovými moduly.** Při použití jakékoli jiné baterie hrozí riziko úrazu a požáru.

- **Když baterii nepoužíváte, udržujte ji stranou od kovových předmětů, např. kancelářských sponek, mincí, klíčů, hřebíků, šroubů nebo jiných malých kovových předmětů, které by mohly spojit kontakty baterie.** Při zkratování kontaktů baterie může dojít k popáleninám nebo k požáru.
- **V nevhodných podmínkách může dojít k vytečení kapaliny z baterie. Vyvarujte se kontaktu s kapalinou.** Pokud dojde k náhodnému kontaktu, opláchněte postižené místo vodou. Při zasažení očí kapalinou vyhledejte lékařskou pomoc. Kapalina vyteká z baterie může způsobit podráždění nebo popáleniny.
- **Nepoužívejte poškozenou nebo upravenou baterii nebo výrobek.** Poškozené nebo upravené baterie mohou vykazovat neočekávané chování vedoucí k požáru, výbuchu nebo nebezpečí poranění.
- **Nevystavujte baterii ani nástroj ohni a nadměrným teplotám.** Vystavení ohni a teplotám nad 130 °C může způsobit výbuch.
- **Dodržujte veškeré pokyny k nabíjení a nenabíjete baterii ani nástroj mimo rozsah teplot uvedený v pokynech.** Nesprávné nabíjení nebo nabíjení při teplotách mimo uvedený rozsah může způsobit poškození baterie a zvýšit nebezpečí požáru.

Servis

- **Servis elektrického nástroje smí provádět pouze kvalifikovaná osoba za použití identických náhradních dílů.** Tím bude zajištěna bezpečnost elektrického nástroje.
- **Nikdy neprovádějte servis poškozených baterií.** Servis baterií smí provádět pouze výrobce nebo autorizovaný servis.

Bezpečnostní varování pro nůžky na živý plot

- **Nůžky na živý plot nepoužívejte při špatném počasí, zvláště pokud existuje riziko blesku.** Snižte tak riziko zasažení bleskem.
- **Udržujte všechny napájecí a jiné kabely mimo oblast řezání.** Napájecí a další kabely se mohou nacházet v plotě či křoví a mohou být dojít k jejich náhodnému přefříznutí stříhací lištou.
- **Používejte ochranu sluchu.** Vhodné ochranné prostředky snižují riziko ztráty sluchu.
- **Nůžky na živý plot držte pouze za izolované uchopy, protože lišta by se mohla dostat do kontaktu se skrytou kabeláží.** Když se nože dostanou do kontaktu s vodičem pod proudem, elektrický proud se může přenést na obnažené kovové části nůžek na živý plot a mohlo by dojít k zásahu obsluhy elektrickým proudem.
- **Všechny části těla udržujte mimo dosah stříhací lišty. Dokud se stříhací lišta pohybuje, neodstraňujte nastříhaný materiál a materiál nepřidržujte.** Nože se pohybují i po vypnutí spínače. Při práci s nůžkami na živý plot stačí okamžik nepozornosti a následkem může být vážný úraz.
- **Před odstraněním uvízlého materiálu nebo údržbou nůžek na živý plot se ujistěte, že je vše vypnuto**

a baterie je odpojena nebo vyjmuta. Neočekávaná aktivace nůžek na živý plot při odstraňování uvizlého materiálu nebo provádění údržby může mít za následek vážný úraz.

- **Při přenášení držte nůžky na živý plot se zastavenou řezací lištou za rukojeť a dbejte na to, aby nedošlo k nechtěnému kontaktu s vypínačem.** Správnou manipulaci s nůžkami na živý plot snižíte riziko neúmyslného spuštění a následného poranění noží.
- **Při přepravě nebo skladování nůžek na živý plot vždy nasadte na stříhací lištu ochranný kryt.** Správnou manipulaci s nůžkami na živý plot snižíte riziko poranění noží.

Obecné bezpečnostní pokyny



VÝSTRAHA: Před použitím výrobku si přečtěte následující varování.

- Vyměňte baterii, aby nedošlo k nechtěnému spuštění výrobku.
- Při neopatrném nebo nesprávném použití se stává tento výrobek velmi nebezpečným nástrojem. Tento výrobek může způsobit obsluhu a dalším osobám vážné zranění.
- Pokud se změní původní specifikace výrobku, nepoužívejte ho. Bez schválení výrobcem neměňte žádné součásti výrobku. Používejte výhradně díly schválené výrobcem. Nesprávná údržba může mít za následek zranění nebo smrt.
- Před použitím výrobek zkontrolujte. Viz část *Před spuštěním výrobku na strani 74* a *Údržba na strani 76*. Nepoužívejte výrobek, který je poškozený nebo nefunguje správně. Dodržujte pokyny pro kontrolu, údržbu a servis popsané v této příručce.
- Děti by měly být pod dozorem, aby si s výrobkem nehrály. Výrobek ani baterii nikdy nedovolte používat dětem nebo osobám, které nejsou k jejich používání vyškoleny. Věk obsluhy může být upraven místními zákony.
- Skladujte výrobek na uzamčeném místě, aby se zamezilo přístupu dětí a neoprávněných osob.
- Výrobek uchovávejte mimo dosah dětí.
- Konstrukce produktu nesmí být za žádných okolností upravována bez svolení výrobce. Vždy používejte originální příslušenství. Nepovolené úpravy nebo příslušenství mohou vést k vážnému nebo smrtelnému zranění obsluhy nebo jiných osob.

Povšimněte si: Použití může být upraveno národními nebo místními předpisy. Dodržujte příslušné předpisy.

Bezpečnostní pokyny pro provoz



VÝSTRAHA: Před použitím výrobku si přečtěte následující varování.

- Dostanete-li se do situace, kdy si nebudete jisti, jak dále postupovat, požádejte o radu odborníka. Obratě se na svého prodejce nebo servis. Výrobek nepoužívejte, necítíte-li se dostatečně kvalifikováni.
- Nikdy výrobek nepoužívejte, když jste unaveni, po požití alkoholu či jiných drog nebo když užíváte léky, které mohou ovlivnit váš zrak, odhad nebo koordinaci pohybů.
- Všechny části těla udržujte mimo dosah stříhací lišty. Dokud se stříhací lišta pohybuje, neodstraňujte nastříhaný materiál a materiál nepřidržujte. Nože se pohybují i po vypnutí spínače. Při práci s nůžkami na živý plot stačí okamžik nepozornosti a následkem může být vážný úraz.
- Práce za nepříznivého počasí je únavná a často může zvýšit riziko. Kvůli dalším možným nebezpečím nedoporučujeme používat stroj za špatného počasí, například v husté mlze, prudkém dešti, silném mrazu, při riziku výskytu blesků atd.
- Nůžky na živý plot nepoužívejte při špatném počasí, zvláště pokud existuje riziko blesku. Snižte tak riziko zasažení bleskem.
- Poškozené nože mohou zvýšit nebezpečí vzniku nehod.
- Nenechte děti používat výrobek nebo se zdržovat v jeho blízkosti. Jelikož lze výrobek snadno spustit, mohou jej spustit i děti, pokud nejsou celou dobu pod dozorem. To může představovat nebezpečí vážného zranění. V době, kdy není výrobek plně pod dozorem, musí být odpojena baterie.
- Zajistěte, aby se během práce nevyskytovaly v okruhu 15 metrů žádné osoby nebo zvířata. Pokud na stejném pracovišti pracuje více uživatelů, musí být udržována bezpečnostní vzdálenost nejméně 15 metrů. Jinak hrozí nebezpečí vážného zranění osob. Jestliže se někdo přiblíží, okamžitě výrobek vypněte. Nikdy neotáčejte výrobek, aniž byste se nejprve podívali za sebe a zkontrolovali, zda se někdo nenachází v bezpečnostní zóně.
- Zajistěte, aby další osoby, zvířata nebo jiné věci nemohly ovlivnit vaši kontrolu nad výrobkem a aby nemohly přijít do kontaktu s řezacím nástavcem nebo volnými předměty, které odmrští řezací nástavec. Nepracujte ale s výrobkem, nemáte-li možnost přivolat pomoc v případě nehody.
- Vždy zkontrolujte pracovní oblast. Odstraňte veškeré volné předměty, jako jsou kameny, střepy, hřebíky, ocelové dráty, šňůry apod., které by mohly být odmrštěny nebo zachyceny řezacím nástavcem.
- Ujistěte se, že se můžete volně pohybovat a bezpečně stát. Zkontrolujte, zda ve vašem bezprostředním okolí nejsou nějaké překážky (kořeny, kameny, větve, jámy, příkopy apod.), pro případ, že by bylo nutné se rychle přesunout. Při práci na svažitém terénu buďte velmi opatrní.
- Neustále udržujte rovnováhu a pevný postoj. Nenatahujte se příliš daleko.
- Nůžky na živý plot držte pouze za izolované úchopy, protože lišta by se mohla dostat do kontaktu se skrytou kabeláží. Když se nože dostanou do

kontaktem s vodičem pod proudem, elektrický proud se může přenést na obnažené kovové části nůžek na živý plot a mohlo by dojít k zásahu obsluhy elektrickým proudem.

- Udržujte všechny napájecí a jiné kabely mimo oblast řezání. Napájecí a další kabely se mohou nacházet v plotě či křoví a mohlo by dojít k jejich náhodnému přerušitím stříhací lištou.
- Před přemístěním do jiné oblasti vypněte výrobek. Jestliže výrobek nepoužíváte, nasadte přepravní kryt.
- Nikdy neodkládejte výrobek, dokud jej nedeaktivujete a nevyjmete baterii. Nenechávejte výrobek bez dozoru, když je spuštěný.
- Při přenášení držte nůžky na živý plot se zastavenou řezací lištou za rukojeť a dbejte na to, aby nedošlo k nechtěnému kontaktu s vypínačem. Správnou manipulací s nůžkami na živý plot snížíte riziko neúmyslného spuštění a následného poranění noží.
- Při přepravě nebo skladování nůžek na živý plot vždy nasadte na stříhací lištu ochranný kryt. Správnou manipulací s nůžkami na živý plot snížíte riziko poranění noží.
- Dbejte na to, aby se žádná část oděvu nebo těla nedostala do kontaktu s řezacím nástavcem aktivovaného výrobku.
- Před odstraněním uvízlého materiálu nebo údržbou nástroje se ujistěte, že je vše vypnuto a baterie je odpojena nebo vyjmuta. Neočekávaná aktivace nůžek na živý plot při odstraňování uvízlého materiálu nebo provádění údržby může mít za následek vážný úraz.

Povšimněte si: Výše uvedené varování je vynecháno u strojů s integrovanými bateriemi.

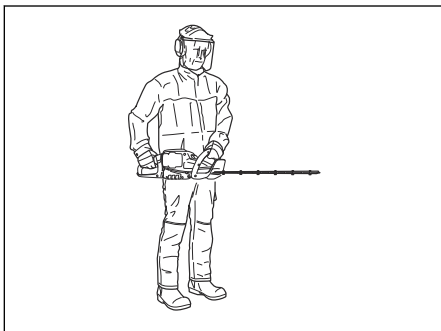
- Před odstraněním uvízlého materiálu nebo údržbou nástroje se ujistěte, že je vše vypnuto a pojistka je v uzamčené poloze. Neočekávaná aktivace nůžek na živý plot při odstraňování uvízlého materiálu nebo provádění údržby může mít za následek vážný úraz.

Povšimněte si: Výše uvedené varování je vynecháno u strojů s vyjímatelnými nebo oddělitelnými bateriemi.

- Pokud nějaký předmět uvízne při používání výrobku v noži, vypněte jej a deaktivujte. Zkontrolujte, zda se řezací nástavec zcela zastavil. Před kontrolou, čištěním či opravou výrobku nebo nože vyjměte baterii.
- Při vypnutí výrobku se rukama ani nohama nepřibližujte k řezacímu nástavci, dokud se zcela nezastaví.
- Dávejte pozor na větve nebo pahýly, které mohou během řezání odlétávat. Nesekejte příliš blízko u země, odkud by mohly odlétávat kameny nebo jiné předměty.
- Dávejte pozor na odmrštěné předměty. Vždy používejte schválenou ochranu očí. Nikdy se nenahýbejte nad kryt řezacího nástavce.

Odlétávající kamínky, smetí apod. mohou zasáhnout oči a způsobit oslepnutí nebo jiná vážná zranění.

- Používáte-li ochranu sluchu, vždy je nutné dávat pozor na výstražné signály nebo volání. Ochrana sluchu sejměte vždy hned po zastavení výrobku.
- Nikdy nepracujte ze žebříku, stoličky nebo v jiné zvýšené poloze, která není dokonale zajištěna.
- Rukojeť a uchopovací plochy udržujte suché, čisté a bez zbytků oleje a maziva. Kluzké rukojeťi a uchopovací plochy neumožňují bezpečné ovládání a v neočekávaných situacích může dojít ke ztrátě kontroly.
- Výrobek ovládejte oběma rukama. Výrobek držte u boku.



- Emise vibrací během skutečného používání elektrického nástroje se mohou lišit od deklarované celkové hodnoty podle způsobu použití nástroje. Uživatelé musí podniknout bezpečnostní opatření, která je ochrání, založená na odhadu rizik při skutečných podmínkách během používání (musí vzít v úvahu všechny části provozního cyklu, kromě zapínání např. také vypínání a běh stroje ve volnoběžných otáčkách).

Osobní ochranné prostředky



VÝSTRAHA: Před použitím výrobku si přečtěte následující varování.

- Při použití výrobku je nutné vždy používat schválené osobní ochranné prostředky. Osobní ochranné prostředky nemohou zcela eliminovat nebezpečí úrazu, ale v případě nehody pomáhají snížit míru poranění. Požádejte prodejce, aby vám pomohl vybrat správné vybavení.
- Používejte ochrannou přilbu tam, kde hrozí nebezpečí padajících předmětů.
- Dlouhodobé vystavování působení hluku může vést k poškození sluchu. V obecně rovině jsou výrobky napájené baterií relativně tiché, ale k nepříznivým účinkům může dojít v kombinaci hladiny hluku a dlouhého používání. Společnost Husqvarna doporučuje, aby obsluha používala ochranu sluchu při dlouhodobém používání. Pravidelní uživatelé,

kterí používají výrobek po delší nepřerušované dobu, by si měli nechat pravidelně kontrolovat sluch.



VÝSTRAHA: Ochrana sluchu neomezuje pouze možnost slyšet zvuky, ale rovněž varovné signály.

- Vždy používejte schválenou ochranu očí. Použijete-li štít, je nutno použít i schválené ochranné brýle. Schválené ochranné brýle musí být v souladu s normou ANSI Z87.1 v USA nebo EN 166 v zemích EU.
- Pro ochranu obličeje používejte ochranný štít. Ochranný štít není dostatečná ochrana očí.



- Při určitých činnostech používejte rukavice, například při nasazování, prohlídce nebo čištění řezacího zařízení.
- Používejte pevnou, protiskluzovou obuv.
- Noste oblečení vyrobené z pevné tkaniny. Vždy používejte silné, dlouhé kalhoty a dlouhé rukávy. Nepoužívejte volné oblečení, které se může zachytit o keře nebo větve. Nepoužívejte šperky, krátké kalhoty nebo sandály a nepracujte bosí. Stáhněte si vlasy bezpečně nahoru nad úroveň ramen.



- Mějte při ruce lékárničku.



Bezpečnostní zařízení na produktu



VÝSTRAHA: Před použitím výrobku si přečtěte následující varování.

V této části je popsáno bezpečnostní vybavení výrobku, jeho účel a způsob provádění kontroly a údržby k zajištění správného provozu. Viz pokyny v části *Popis výrobku na strani 64* pro informace o umístění těchto dílů na výrobku.

Životnost výrobku se může zkracovat a riziko úrazů zvyšovat, jestliže se údržba neprovádí správně anebo

se opravy neprovádějí odborně. Pokud potřebujete další informace, obraťte se na nejbližšího servisního prodejce.



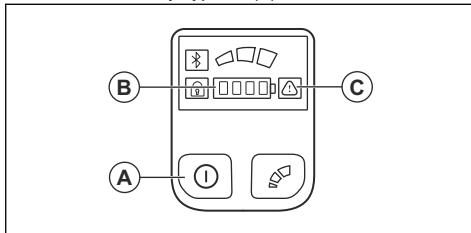
VÝSTRAHA: Nikdy výrobek nepoužívejte s poškozenými bezpečnostními součástmi. Kontrolu a údržbu bezpečnostního vybavení výrobku je nutno provádět podle postupů uvedených v této části. V případě, že by výrobek nevyhověl při jakékoli z těchto kontrol, je nutno vyhledat autorizované servisní středisko a nechat závadu odstranit.



VAROVÁNÍ: Servis a opravy stroje vyžadují speciální odborné školení. To se zvláště týká servisu a oprav bezpečnostního zařízení stroje. V případě, že by stroj nevyhověl při některé z níže uvedených kontrol, je nutno vyhledat servisní opravnu. Každému zákazníkovi, který zakoupí kterýkoli z našich výrobků, zaručujeme dostupnost profesionálních oprav a servisních prací. Pokud prodejce, který vám stroj prodal, neposkytuje servisní práce, požádejte jej o adresu naší nejbližší servisní opravy.

Kontrola uživatelského rozhraní

1. Podržte stisknutý vypínač (A).

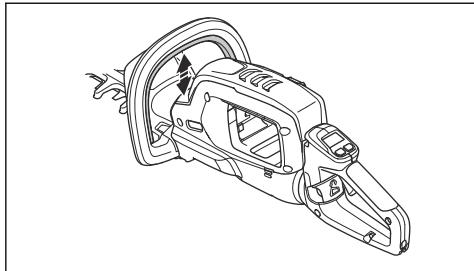


- a) Výrobek je zapnutý, když svítí kontrolka LED (B).
 - b) Výrobek je vypnutý, když kontrolka LED (B) nesvítí.
2. Pokud svítí nebo bliká varovná kontrolka (C), řiďte se pokyny v části *Údržba na strani 76*.

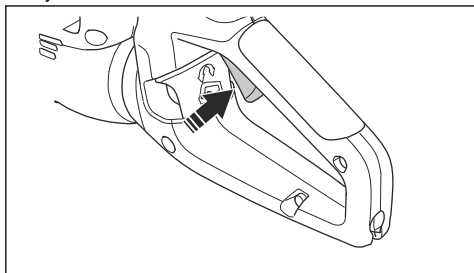
Kontrola páčky spínače a pojistky páčky spínače

1. Stisknutím vypínače výrobek zapněte.

2. Zatláče pojistku páčky spínače nahoru.



3. Potom zatláče páčku spínače nahoru a použijte plný výkon.



4. Uvolněte páčku spínače a přesvědčte se, že vratná pružina funguje správně. Nůž se musí zastavit za méně než 1 sekundu.
5. Stisknutím vypínače výrobek vypněte.
6. Proveďte kroky 1 a 2.
7. Uvolněte pojistku páčky spínače a přesvědčte se, že vratná pružina pojistky páčky spínače funguje správně. Nůž se musí zastavit za méně než 1 sekundu.

Kontrola ochranného krytu ruky

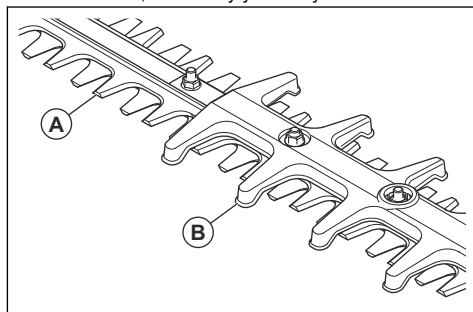
Ochranný kryt ruky chrání ruce před náhodným kontaktem s noží.

1. Stisknutím vypínače výrobek vypněte.
2. Vyjměte baterii.
3. Zkontrolujte, že je ochranný kryt ruky správně nasazený.
4. Zkontrolujte, zda není ochranný kryt ruky poškozený.

Kontrola nožů a krytů nože

1. Stisknutím vypínače výrobek vypněte.
2. Vyjměte baterii.
3. Používejte ochranné rukavice.

4. Přesvědčte se, že nože (A) a kryt nože (B) nejsou poškozené nebo zkroucené. Pokud jsou poškozené nebo ohnuté, nože a kryty nožů vyměňte.



Bezpečnostní pokyny týkající se baterií



VÝSTRAHA: Před použitím výrobku si přečtěte následující varování.

- Nepoužívejte poškozenou nebo upravenou baterii nebo výrobek. Poškozené nebo upravené baterie mohou vykazovat neočekávané chování vedoucí k požáru, výbuchu nebo nebezpečí poranění.
- Nevystavujte baterii ani nástroj ohni a nadměrným teplotám. Vystavení ohni a teplotám nad 130 °C může způsobit explozi.

Povšimněte si: Teplotu vyšší než 130 °C lze nahradit teplotou 265 °F.

- Dodržujte veškeré pokyny k nabíjení a nenabíjejte baterii ani nástroj mimo rozsah teplot uvedený v pokynech. Nesprávné nabíjení nebo nabíjení při teplotách mimo uvedený rozsah může mít za následek poškození baterie a zvýšené nebezpečí požáru.
- Používejte výhradně schválené baterie Husqvarna. Viz část *Schválené baterie na strani 82*. Baterie je softwarově zašifrovaná.
- Používejte pouze schválené baterie Husqvarna vhodné jako zdroj napájení pro související výrobky Husqvarna. Abyste zabránili zranění, nepoužívejte baterii jako zdroj napájení pro jiná zařízení.
- Nebezpečí úrazu elektrickým proudem. Svorky baterie nepřipojujte ke klíčům, mincím, šroubkům nebo jiným kovovým předmětům. Může to způsobit zkrat baterie.
- Nepoužívejte baterie, které nejsou určené k dobíjení.
- Nevkládejte do větracích otvorů baterie žádné předměty.
- Chraňte baterii před sluncem, teplem nebo otevřeným ohněm. Baterie může způsobit popáleniny nebo chemické popáleniny.
- Chraňte baterii před deštěm a vlhkým prostředím.
- Chraňte baterii před mikrovlnami a vysokým tlakem.

- Baterii nikdy nerozebírejte nebo nerozbijte.
- Pokud baterie netěsní, kapalina nesmí přijít do styku s kůží a očima. Po styku s kapalinou omyjte zasaženou oblast velkým množstvím vody s mýdlem a vyhledejte lékařskou pomoc. Při zasažení očí kapalinou si je nemněte, ale vyplachujte je velkým množstvím vody po dobu minimálně 15 minut a vyhledejte lékařskou pomoc.
- Baterii používejte při teplotě -10 až 40 °C.
- Baterii ani nabíječku baterií nečistěte vodou. Viz část *Čištění výrobku, baterie a nabíječky baterií na strani 77.*
- Nepoužívejte poškozenou baterii.
- Baterie uchovávejte mimo dosah kovových předmětů, jako jsou např. hřebíky, šrouby nebo šperky.
- Uchovávejte baterie mimo dosah dětí.
- Nabíječku nepoužívejte v blízkosti hořlavých nebo korozivních materiálů. Zkontrolujte, zda není nabíječka baterií poškozená. V případě, že zaznamenáte kouř nebo požár, vytáhněte zástrčku kabelu nabíječky baterií ze zásuvky.
- Baterii nabíjejte pouze uvnitř, a to v místech s dobrým prouděním vzduchu a mimo dosah slunečního světla. Nenabíjejte baterii venku. Nenabíjejte baterii ve vlhkém prostředí.
- Používejte nabíječku baterií pouze v místech, kde je teplota v rozsahu 5 až 40 °C. Nabíječku používejte v dobře větraném, suchém a bezprašném prostředí.
- Nevkládejte do chladicích otvorů nabíječky baterií žádné předměty.
- Nepřipojujte svorky nabíječky baterií ke kovovým předmětům, protože by mohlo dojít ke zkratování nabíječky.
- Používejte schválené a nepoškozené elektrické zásuvky.
- Používejte výhradně trojžilové venkovní prodlužovací kabely s uzemňovacím kolíkem a uzemněné el. zásuvky vhodné pro zástrčku zařízení.

Bezpečnostní pokyny pro nabíječku baterií



VÝSTRAHA: Před použitím výrobku si přečtěte následující varování.

- Nepoužívejte poškozenou nebo upravenou baterii nebo výrobek. Poškozené nebo upravené baterie mohou vykazovat neočekávané chování vedoucí k požáru, výbuchu nebo nebezpečí poranění.
- Nevystavujte baterii ani nástroj ohni a nadměrným teplotám. Vystavení ohni a teplotám nad 130 °C může způsobit explozi.

Povšimněte si: Teplotu vyšší než 130 °C lze nahradit teplotou 265 °F.

- Dodržujte veškeré pokyny k nabíjení a nenabíjejte baterii ani nástroj mimo rozsah teplot uvedený v pokynech. Nesprávné nabíjení nebo nabíjení při teplotách mimo uvedený rozsah může mít za následek poškození baterie a zvýšené nebezpečí požáru.
- Pokud nejsou bezpečnostní pokyny dodržovány, hrozí nebezpečí úrazu elektrickým proudem nebo zkrat.
- Používejte schválenou uzemněnou zásuvku, která není poškozená.
- Nepoužívejte nabíječku, která nebyla dodána s výrobkem. K nabíjení schválených baterií Husqvarna používejte výhradně schválenou nabíječku Husqvarna.
- Nabíječku baterií nerozebírejte.
- Nepoužívejte poškozenou nabíječku.
- Nabíječku nezvedejte pomocí napájecího kabelu. Když nabíječku baterií odpojujete z elektrické zásuvky, tahejte za zástrčku. Netahejte za napájecí kabel.
- Všechny kabely včetně prodlužovací udržujte mimo dosah vody, oleje a ostrých hran. Dejte pozor, aby nebyl kabel přivřen ve dveřích, nezachytil se za plot a podobně.

Bezpečnostní pokyny pro údržbu



VÝSTRAHA: Před prováděním údržby výrobku si přečtěte následující varování.

- Před prováděním údržby, kontroly nebo montáže výrobku vyjměte baterii.
- Nikdy neprovádějte servis poškozených baterií. Servis baterií smí provádět pouze výrobce nebo autorizovaný servis.
- Obsluha smí provádět pouze takové údržbařské a servisní úkony, které jsou popsány v tomto návodu k používání. Před provedením údržby a servisu většího rozsahu se obraťte na servisního prodejce.
- Baterii ani nabíječku baterií nečistěte vodou. Silné čisticí prostředky mohou způsobit poškození plastových dílů.
- Pokud byste neprováděli údržbu, podstatně by se zkrátil životní cyklus výrobku a zvýšilo se nebezpečí nehod.
- K provádění servisu a oprav je nutné speciální školení, zejména co se týče bezpečnostních zařízení. Pokud není možné po provedení údržby schválit všechny kontroly uvedené v tomto návodu k používání, obraťte se na servisního prodejce. Garantujeme, že jsou pro váš výrobek k dispozici profesionální opravy a servis.
- Udržujte zuby nože dobře a správně nabroušené. Postupujte dle našich doporučení. Viz také návod na obalu nože.
- Používejte pouze originální náhradní díly.
- Při manipulaci se stříhacím nástavcem vždy používejte silné rukavice. Nože jsou mimořádně ostré a mohou snadno způsobit zranění.

Montáž

Úvod



VÝSTRAHA: Než začnete montovat výrobek, přečtěte si pozorně kapitolu o bezpečnosti.

Připojení nabíječky

1. Připojte nabíječku baterií ke zdroji s napětím a frekvencí uvedenými na typovém štítku.
2. Zapojte zástrčku do uzemněné elektrické zásuvky. Kontrolka LED na nabíječce jednou zeleně blikne.

Povšimněte si: Baterie se nenabíjí, pokud je její teplota nižší než 0 °C nebo vyšší než 50 °C. Pokud je teplota vyšší než 50 °C, nabíječka baterií před nabíjením ochladí.

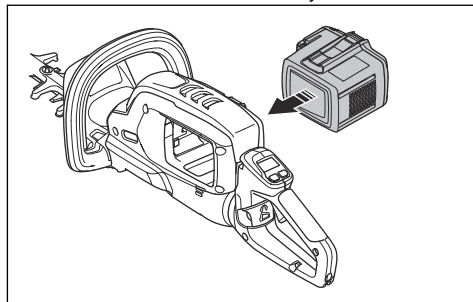
Instalace baterie



VÝSTRAHA: Ve výrobku použijte výhradně originální baterii Husqvarna.

1. Baterii plně nabijte.

2. Vložte baterii do držáku baterie výrobku.



- a) Zkontrolujte, zda je baterie instalovaná správně. Pokud s baterií nelze snadno pohnout, baterie není nainstalována správně.
- b) Přesvědčte se, že baterie zapadla na místo. Když uslyšíte cvaknutí, baterie zapadla.

Informace o baterii

Přečtěte si informace o používání baterie v návodu k používání baterie.

Baterii používejte při teplotě -10 až 40 °C.

Provoz

Úvod



VÝSTRAHA: Než začnete s výrobkem pracovat, přečtěte si důkladně kapitulu o bezpečnosti.

Husqvarna Connect

Husqvarna Connect je bezplatná aplikace pro mobilní zařízení. Aplikace Husqvarna Connect dodá vašemu výrobku Husqvarna doplňkové funkce.

- Rozšířené informace o výrobku.
- Informace o dílech a servisu a nápověda pro tyto položky.

Jak začít používat aplikaci Husqvarna Connect

1. Stáhněte si aplikaci Husqvarna Connect do svého mobilního zařízení.
2. V aplikaci Husqvarna Connect se zaregistrujte.
3. Při připojování a registraci výrobku postupujte podle pokynů v aplikaci Husqvarna Connect.

Povšimněte si: Aplikace Husqvarna Connect není dostupná ke stažení na všech trzích. Další

informace získáte u svého prodejce poskytujícího servis.

Husqvarna Fleet Services™

Husqvarna Fleet Services™ je cloudové řešení, které poskytuje správcí komerčního strojového parku přehled o všech výrobcích. Další informace o službě Husqvarna Fleet Services™, viz část www.husqvarna.com.

Připojení k výrobku pomocí aplikace Husqvarna Fleet Services™

1. Stáhněte si aplikaci Husqvarna Fleet Services™ do svého mobilního zařízení.
2. Přihlaste se do aplikace Husqvarna Fleet Services™.
3. Postupujte podle pokynů pro spárování výrobku s aplikací Husqvarna Fleet Services™.

Bezdrátová technologie Bluetooth®

Výrobky s vestavěnou bezdrátovou technologií Bluetooth® se mohou připojit k mobilním zařízením a mohou využívat další funkce.

Symbol bezdrátové technologie Bluetooth® se rozsvítí, když je vaše mobilní zařízení připojeno k výrobku.



Povšimněte si: Cloudové řešení Husqvarna Fleet Services™ není k dispozici na všech trzích.

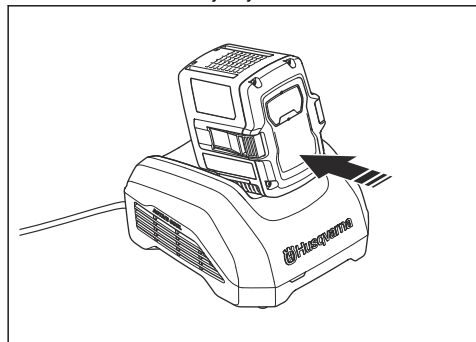
Před spuštěním výrobku

1. Zkontrolujte pracovní oblast. Odstraňte předměty, které mohou být odmrštěny.
2. Zkontrolujte stříhací nástavec. Přesvědčte se, že jsou nože ostré a nejsou naprasklé nebo poškozené.
3. Zkontrolujte, zda výrobek funguje správně. Zkontrolujte, zda jsou všechny matice a šrouby dotažené.
4. Přesvědčte se, že rukojeť a bezpečnostní zařízení nejsou poškozena a jsou připojena správně. Nepoužívejte výrobek s chybějícími součástmi nebo takový, u kterého došlo ke změně oproti původní specifikaci. V případě potřeby použijte ochranné rukavice.
5. Před manipulací s výrobkem se přesvědčte, že kryty nejsou poškozené a jsou správně připojeny.

Nabití baterie

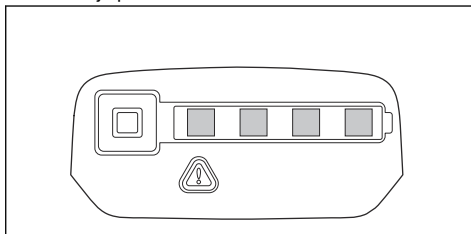
Povšimněte si: Před prvním použitím baterii nabijte. Nová baterie je nabitá pouze na 30 %.

1. Zkontrolujte, zda je baterie suchá.
2. Vložte baterii do nabíječky baterií.



Povšimněte si: Baterie a nabíječka různých modelů mohou vypadat jinak, ale postup je stejný.

3. Zkontrolujte, zda se na nabíječce rozsvítí zelená kontrolka nabíjení. To znamená, že je baterie správně připojena k nabíječce baterií.
4. Až se rozsvítí všechny kontrolky LED na baterii, baterie je plně nabitá.

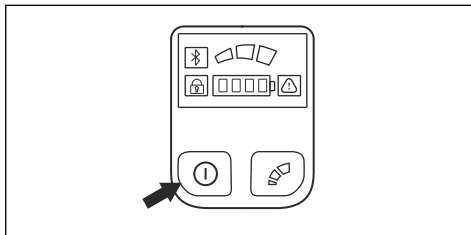


5. Při odpojování nabíječky baterií od elektrické zásuvky tahejte za zástrčku. Netahejte za kabel.
6. Vyměňte baterii z nabíječky.

Povšimněte si: Další informace naleznete v návodech k baterii a k nabíječce baterií.

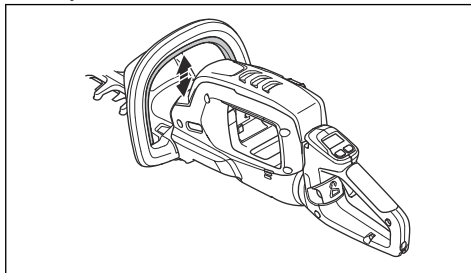
Spuštění výrobku

1. Stiskněte vypínač, dokud se nerozsvítí zelená kontrolka LED.

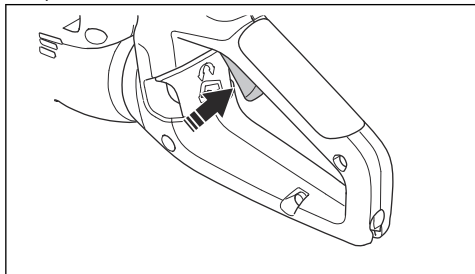


Povšimněte si: Při stisknutí vypínače nedržte stisknutou pojistku páčky spínače ani páčku spínače.

2. Stiskněte a podržte pojistku páčky spínače na přední rukojeti.

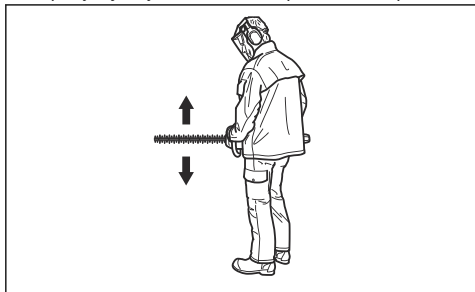


3. Abyste dosáhli plných otáček, zatlačte páčku spínače na doraz.



Obsluha výrobku

1. Při stříhání boků začněte v blízkosti země a pohybuje výrobkem nahoru podél živého plotu.

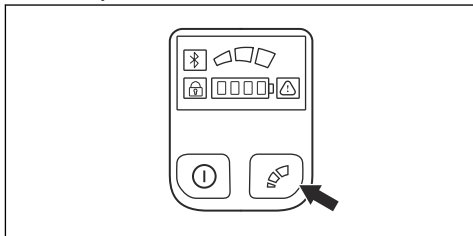


2. Nastavte otáčky podle pracovní zátěže.
3. Držte výrobek v blízkosti těla a udržujte stabilní pracovní polohu.
4. Zkontrolujte, zda se špička stříhacího zařízení nedotýká země.
5. Postupujte opatrně a pracujte pomalu, dokud nebudou správně uříznuté všechny větve.

Nastavení rychlosti řezání

Tento výrobek je vybaven tlačítkem režimu. Pomocí tlačítka režimu může obsluha omezit maximální otáčky. Tlačítko režimu má 3 úrovně otáček. Nižší úroveň prodlužuje dobu provozu výrobku. Úroveň 1 a 2 použijte, pokud provoz nevyžaduje plné otáčky / plný výkon. Pokud provozní podmínky vyžadují plné otáčky / plný výkon, použijte úroveň 3. Nepoužívejte vyšší úroveň, než je nezbytně nutné pro provedení operace.

1. Stisknutím tlačítka režimu nastavíte limit na maximální otáčky. Zapnutí funkce signalizují bílé kontrolky LED.



2. Dalším stisknutím tlačítka režimu zvolíte další úroveň otáček.

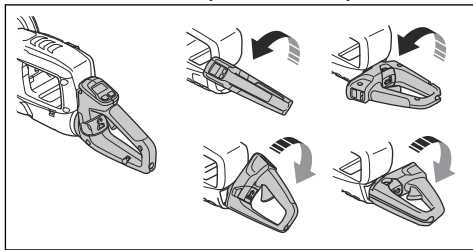
Funkce automatického vypnutí

Výrobek je vybaven funkcí automatického vypnutí, která vypne výrobek, když jej nepoužíváte déle než 30 minut.

Nastavení úhlu zadní rukojeti

Aby bylo možné dosáhnout co nejlepší provozní polohy, lze zadní rukojeti nastavit do 5 různých pozic. Pokud je úhel nastaven, přesvědčte se, že dolní část zadní rukojeti směřuje při manipulaci s výrobkem dolů.

1. Uvolněte zámek rukojeti a otočte rukojeť.

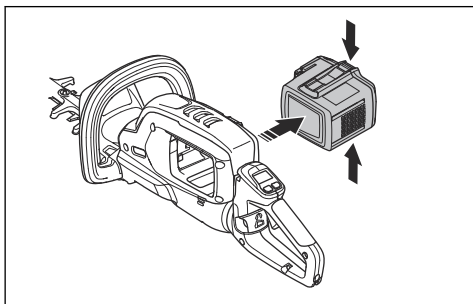


VÝSTRAHA: Při nastavování rukojeti nepoužívejte stříhací nástavec.

Zastavení výrobku

1. Uvolněte páčku spínače nebo pojistku páčky spínače.
2. Stiskněte vypínač, dokud zelená kontrolka LED nezhasne.

3. Stiskněte uvolňovací tlačítka na baterii a vyjměte baterii.



Údržba

Úvod



VÝSTRAHA: Než začnete na výrobku provádět údržbu, přečtěte si pozorně kapitolu o bezpečnosti.



VÝSTRAHA: Před prováděním údržby výrobku vyjměte baterii.

Plán údržby

Níže je uveden seznam kroků údržby, které musíte provést na výrobku. Kromě údržby uvedené v plánu údržby nechte pravidelně provádět servis výrobku v autorizovaném servisu Husqvarna. Informace o servisních intervalech vám sdělí autorizovaný servis Husqvarna.

Údržba	Denně	Týdně	Měsíčně
Očistěte vnější povrch výrobku suchým hadříkem. Nepoužívejte vodu.	X		
Zkontrolujte, že vypínač funguje správně a není poškozený.	X		
Zkontrolujte správnou funkci páčky spínače a pojistky páčky spínače z hlediska bezpečnosti. Viz část <i>Kontrola páčky spínače a pojistky páčky spínače na strani 70.</i>	X		
Zkontrolujte, zda fungují všechny ovládací prvky a zda nejsou poškozené.	X		
Zkontrolujte, zda nejsou na noži a krytu nože praskliny a zda nejsou poškozené. Pokud jsou na nich praskliny nebo byly vystaveny nárazu, nůž nebo kryt nože vyměňte.	X		
Zkontrolujte, zda není nůž ohnutý nebo poškozený. V případě potřeby se obraťte na prodejce a nůž vyměňte.	X		
Zkontrolujte, zda není ochranný kryt ruky poškozený. Poškozený kryt je nutné vyměnit.	X		
Zkontrolujte, zda jsou šrouby a matice dotažené.		X	
Zkontrolujte, zda není baterie poškozená.	X		
Zkontrolujte, zda je baterie nabitá.	X		
Zkontrolujte, zda není nabíječka baterií poškozená.	X		
Promažte nůž.	X		
Zkontrolujte spojení mezi baterií a výrobkem. Zkontrolujte spojení mezi baterií a nabíječkou baterií.			X

Kontrola baterie a nabíječky baterií

1. Zkontrolujte, zda baterie nevykazuje příznaky poškození, např. praskliny.
2. Zkontrolujte, zda nabíječka baterií nevykazuje příznaky poškození, např. praskliny.
3. Zkontrolujte, zda není propojovací kabel nabíječky baterií poškozený a zda na něm nejsou praskliny.

Čištění výrobku, baterie a nabíječky baterií

1. Po použití vyčistěte výrobek suchou utěrkou.
2. Vyčistěte baterii a nabíječku baterií suchou utěrkou. Udržujte v čistotě vodící kolejničky baterie.
3. Před vložením baterie do nabíječky baterií nebo výrobku zkontrolujte, zda jsou svorky na baterii a nabíječce baterií čisté.

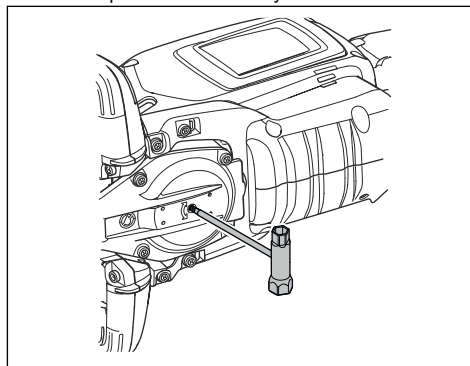
Kontrola nože

1. Před použitím výrobku a po něm zbavte nůž nežádoucích materiálů pomocí antikorozního čistícího prostředku.
2. Zkontrolujte, zda nejsou ostří nože poškozená nebo deformovaná.
3. Pomocí pilníku odstraňte z nože otěpy.

4. Zkontrolujte, zda se nože volně pohybují.

Ruční otáčení převodovky

1. Vyměňte baterii.
2. Vložte klíč T27 do skříně převodovky a otočte jím ve směru a proti směru hodinových ručiček.



3. Zkontrolujte, zda nejsou ostří nožů poškozená nebo deformovaná. Viz část *Kontrola nože na strani 77.*
4. Vyměňte klíč T27.

Mazání nože

1. Před dlouhodobým skladováním namažte lištu doporučeným mazivem ve spreji.

Odstraňování problémů

Uživatelské rozhraní

Obrazovka LED	Možné závady	Možné řešení
Bliká varovná kontrolka.	Pojistka páčky spínače a vypínač jsou stisknuty současně při spuštění výrobku.	Deaktivujte pojistku páčky spínače. Aktivujte výrobek uvolněním páčky spínače.
	Odchylka teploty.	Nechte výrobek vychladnout.
	Přetížení. Nože se nemohou pohybovat.	Uvolněte nože.
	Páčka spínače a vypínač jsou stisknuty současně.	Aktivujte výrobek uvolněním páčky spínače.
Začne blikat zelená LED kontrolka.	Nízké napětí baterie.	Nabijte baterii.
Svítl varovná kontrolka.	Servis.	Obrat'te se na servisního prodejce.

Baterie

40-B140X, 40-B220X ¹⁹		
Příznaky	Příčina	Akce
Bliká chybová kontrolka na baterii.	Baterie je vybitá.	Nabijte baterii.
	Vysoké zatížení v kombinaci s velmi nízkou teplotou baterie.	Zahřejte baterii. Například ji přesuňte dovnitř nebo používejte výrobek při nízké rychlosti, dokud se baterie nezahřeje.
	Baterie nefunguje. Bylo dosaženo limitu provozního rozsahu baterie.	Vyjměte baterii z výrobku. Nechte baterii odpočinout a poté stiskněte tlačítko ukazatele stavu baterie.
Svítl kontrolka teploty baterie.	Baterie je příliš studená nebo příliš horká pro použití.	Baterii uchovávejte při okolních teplotách -10 až 40 °C. Když má baterie správnou teplotu, lze ji znovu použít.
Bliká kontrolka teploty baterie.	Baterie se blíží ke svým teplotním limitům.	Snižte rychlost /nebo zatížení. Pro optimální výkon udržujte baterii v požadované teplotě v rozmezí 10 až 30 °C.

¹⁹ Řešení problémů u jiných modelů baterii se může lišit. Přečt'ete si informace o používání baterie v návodu k používání baterie. Používejte výhradně schválené baterie Husqvarna.

Během nabíjení svítí kontrolka teploty baterie.	Teplotní odchylka, baterie je příliš studená nebo příliš horká pro nabíjení.	Nechte baterii vychladnout nebo ji přesuňte do interiéru, aby se zahřála. Když má baterie správnou teplotu, lze ji znovu nabít. Nabíječku používejte pouze při okolních teplotách v rozsahu 5 až 40 °C. Uchovávejte nabíječku mimo dosah slunečních paprsků. Pokud problém přetrvává, kontaktujte svého prodejce.
Rozsvítí se chybová kontrolka baterie.	U baterie došlo ke kritické chybě.	Obraťte se na svého prodejce.

Nabíječka baterií

40-C500X ²⁰		
Příznaky	Možné závady	Možné řešení
Kontrolka nabíjení na nabíječce svítí žlutě. Chybová kontrolka na baterii bliká nebo svítí kontrolka teploty baterie.	Teplotní odchylka – baterie je příliš studená nebo příliš horká pro použití nebo nabíjení.	Pokud je baterie příliš horká, ponechte ji připojenou k nabíječce. Vestavěný ventilátor v nabíječce snižuje teplotu baterie. Pokud má baterie doporučenou teplotu, nabíjení se spustí automaticky. Pokud je baterie příliš studená, přesuňte ji dovnitř. Pokračujte v nabíjení, jakmile baterie bude mít doporučenou teplotu. Dodržujte teplotní rozsah pro provoz, viz návod k používání nabíječky. Uchovávejte nabíječku mimo dosah slunečních paprsků. Pokud problém přetrvává, kontaktujte svého prodejce.
Kontrolka nabíjení na nabíječce svítí žlutě. Chybová kontrolka na baterii svítí.	U baterie došlo ke kritické chybě.	Obraťte se na svého prodejce.
Kontrolka nabíjení na nabíječce svítí červeně.	U nabíječky došlo ke kritické chybě.	Obraťte se na svého prodejce.

Přeprava, skladování a likvidace

Přeprava a skladování

- Dodané Li-ion baterie podléhají požadavkům legislativy o nebezpečném zboží.
- Dodržujte zvláštní požadavky uvedené na obalu a označení pro komerční přepravu, platí i pro třetí strany a dopravce.
- Než odešlete výrobek, promluvte si s osobou speciálně vyškolenou ohledně manipulace

s nebezpečnými materiály. Dodržujte platné celostátní předpisy.

- Před vložením baterie do obalu zalepte rozpojené kontakty páskou. Vložte baterii do obalu a zajistěte ji proti pohybu.
- Před přepravou nebo uskladněním vyjměte baterii.
- Uložte baterii a nabíječku baterií na místo, které je suché a chráněné před vlhkostí a mrazem.

²⁰ Řešení problémů u jiných modelů nabíječek se může lišit. Přečtěte si informace o používání nabíječky v návodu k používání nabíječky. Používejte výhradně schválené nabíječky Husqvarna.

- Neskladujte baterii v místech, kde může docházet k výbojům statické elektřiny. Neskladujte baterii v kovovém obalu.
- Baterii skladujte na místě, kde je teplota v rozsahu 5 až 25 °C a mimo přímé sluneční světlo.
- Nabíječku baterií skladujte na místě, kde je teplota v rozsahu 5 až 45 °C a mimo přímé sluneční světlo.
- Nabíječku baterií používejte pouze při okolních teplotách v rozsahu 5 až 40 °C.
- Před dlouhodobým uskladněním se ujistěte, že je baterie nabitá na 30 až 50 %.
- Uložte baterii a nabíječku baterií do uzavřené a suché místnosti.
- Skladujte baterii mimo nabíječku baterií. Nedovolte, aby se děti nebo neoprávněné osoby dotýkaly zařízení. Uchovávejte zařízení na místě, které lze uzamknout.
- Před dlouhodobým skladováním výrobku jej vyčistěte a proveďte kompletní údržbu.
- Před přepravou a uskladněním umístěte na výrobek přepravní kryt pro prevenci zranění a poškození.
- Během přepravy musí být výrobek bezpečně upevněný.

Likvidace

Symbol znamená, že výrobek nelze zlikvidovat jako domovní odpad. Odevzdejte jej v místním sběrném místě pro recyklaci elektrických a elektronických zařízení. To přispívá k řádné likvidaci po dosažení konce životnosti. Informace vám poskytnou místní úřady, služby zajišťující zpracování domovního odpadu nebo prodejce. Nesprávná likvidace může mít negativní vliv na životní prostředí a lidské zdraví v důsledku potenciální přítomnosti nebezpečných látek.



Povšimněte si: Tento symbol je znázorněn na výrobku nebo obalu výrobku.

Technické údaje

Technické údaje

	522iHD60	522iHD75	522iHDR60
Motor			
Typ motoru	BLDC (bezkomutátorový) 36 V	BLDC (bezkomutátorový) 36 V	BLDC (bezkomutátorový) 36 V
Hmotnost ²¹			
Hmotnost bez baterie, kg	3,6	3,8	4
Hmotnost s baterií (výchozí baterie 40-B220X), kg	5	5,2	5,4
Žací ústrojí			
Typ	Oboustranné	Oboustranné	Oboustranné
Délka nože, mm	600	750	600
Rychlost nože, řezu/min, v režimu vysoké rychlosti	4400	4400	3200
Rychlost nože, řezu/min, v režimu střední rychlosti	3520	3520	2560
Rychlost nože, řezu/min, v režimu nízké rychlosti	2640	2640	1920
Úroveň ochrany proti vodě			
IPX4 ²²	Ano	Ano	Ano
Emise hluku ²³			
Hladina akustického výkonu, změřená dB(A)	93	93	91
Hladina akustického výkonu, zaručená L _{WA}	95	95	93
Hladiny hluku			
Hladina akustického tlaku v úrovni uší obsluhy, změřená podle normy EN 62841-4-2, dB(A)	81	81	80
Úrovně vibrací ²⁴			
Hladiny vibrací (a _n) v rukojetích podle normy EN 62841-4-2, m/s ² , přední/zadní rukojeť, při držení v normální poloze	2,1/1,7	1,4/1,8	2,2/2,6

²¹ Měřeno bez přepravního krytu.

²² Ruční bateriové výrobky Husqvarna označené textem IPX4 splňují tyto požadavky na úroveň schválení výrobku.

²³ Emise hluku do okolního prostředí měřené jako akustický výkon (L_{WA}) v souladu se směrnicí 2000/14/ES.

Rozdíl mezi garantovaným a měřeným akustickým výkonem je v tom, že garantovaný akustický výkon rovněž zahrnuje rozptyl výsledků měření a rozdíly mezi různými výrobky téhož modelu podle Směrnice 2000/14/ES.

²⁴ Uváděná data o úrovni vibrací mají typickou statistickou odchylku (standardní odchylku) 1,5 m/s²

Deklarovaná celková hodnota vibrací byla měřena standardní zkušební metodou a lze ji použít ke vzájemnému porovnávání nástrojů.

Deklarovanou celkovou hodnotu vibrací lze rovněž použít k předběžnému zhodnocení působení na uživatele.

Schválené baterie

Baterie	BLi200	40-B140X	40-B220X
Typ	Lithium-iontová	Lithium-iontová	Lithium-iontová
Kapacita baterie, Ah	5,2	4	6
Jmenovité napětí, V	36	36	36
Hmotnost, kg/lb	1,3/2,9	1,2/2,6	1,4/3,2

Schválené nabíječky baterií

Nabíječka baterií	QC330	40-C500X
Vstupní napětí, V	100–240	100–240
Frekvence, Hz	50–60	50–60
Výkon, W	330	500

Registrované ochranné známky

Slovo a loga *Bluetooth®* jsou registrované ochranné známky vlastněné společností *Bluetooth SIG, inc.*
Použití těchto známek společností Husqvarna podléhá licenci.

Prohlášení o shodě

Prohlášení o shodě EU

Společnost, Husqvarna AB, SE-561 82 Huskvarna,
Švédsko, tel.: +46-36-146500, na svou výhradní
odpovědnost prohlašuje, že výrobek:

Popis	Akkumulátoros működtetésű sövénynyíró
Značka	Husqvarna
Typ/Model	522iHD60, 522iHD75, 522iHDR60
Identifikace	Výrobní čísla od roku 2023 a dále

je zcela ve shodě s následujícími směrnici a předpisy
EU:

Nařízení	Popis
2006/42/ES	„o strojních zařízeních“
2014/30/EU	„o elektromagnetické kompatibilitě“
2000/14/ES	„týkající se emisí hluku do okolního prostředí“
2011/65/EU	„o omezení používání některých nebezpečných látek v elektrických a elektronických zařízeních“

a že byly použity následující normy nebo technické
specifikace: EN 62841-1:2015, EN 62841-4-2:2019, EN
61000-6-3:2007/A1:2011, EN 55014-1:2017/A11:2020,
EN 61000-6-1:2007, EN 55014-2:2015, IEC/EN
61000:2018.

*Pro výrobky vybavené technologií Bluetooth®: ETSI EN
301 489-1 V2.2.3, ETSI EN 301 489-17 V3.2.4, ETSI EN
300 328 V.2.2.2.

Institut SMP Svensk Maskinprovning AB, Box 4053,
SE-904 03 Umeå, Svédország, provedl dobrovolnou
typovou zkoušku podle dodatku IX směrnice
2006/42/ES. Certifikát má číslo SEC/22/2571.

Společnost SMP Svensk Maskinprovning AB rovněž
ověřila shodu s přílohou V směrnice Evropského
parlamentu a Rady 2000/14/ES. Zpráva má číslo
01/094/032.

Více informací o emisích hluku najdete v části
Technické údaje na strani 81.

Husqvarna 2023. 07. 01.

Stefan Holmberg, ředitel výzkumu a vývoje,
management technologií, Husqvarna AB

Osoba odpovědná za technickou dokumentaci



Husqvarna®

www.husqvarna.com

Eredeti útmutatás
Originalne instrukcije
Pôvodné pokyny
Původní pokyny

1144084-50



2025-09-09