

Obsah

Úvod.....	60	Odstraňování problémů.....	75
Bezpečnost.....	62	Přeprava, skladování a likvidace.....	76
Montáž.....	66	Technické údaje.....	76
Provoz.....	67	Prohlášení o shodě.....	78
Údržba.....	71		

Úvod

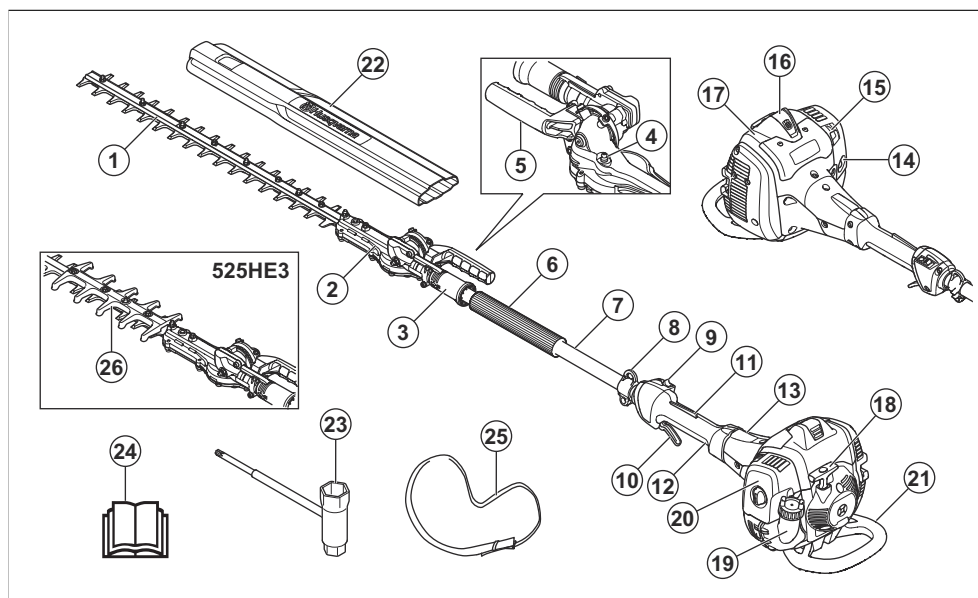
Popis výrobku

Výrobek jsou nůžky na živý plot se spalovacím motorem.

Doporučené použití

Používejte výrobek ke stříhání větvíček. K jiným činnostem výrobek nepoužívejte.

Popis výrobku



1. Nůž
2. Převodovka
3. Rukojeť pro nastavení polohy
4. Maznice
5. Řídítka
6. Přední rukojeť
7. Hřídel
8. Opěrný hák nosného popruhu (525HE4)
9. Vypínač
10. Páčka plynu
11. Pojistka spínače plynu
12. Zadní rukojeť
13. Kryt spojky
14. Pomocná palivová pumpička
15. Ovládání sytiče
16. Koncovka kabelu zapalovací svíčky a zapalovací svíčka
17. Kryt válce
18. Rukojeť startovací šňůry
19. Palivová nádrž
20. Kryt vzduchového filtru
21. Kryt proti nárazu
22. Převrtný kryt
23. Kombinovaný klíč
24. Návod k použití
25. Nosný popruh (525HE4)

Symbole na výrobku



Stop.



Tento výrobek může být nebezpečný a způsobit obsluze či dalším osobám vážné zranění. Buďte opatrní a výrobek používejte správně.



Pečlivě si prostudujte návod k použití a ujistěte se, že pokynům rozumíte, než tento výrobek budete používat.



Používejte ochrannou přílbu v místech, kde hrozí pád předmětů. Vždy používejte schválenou ochranu sluchu. Vždy používejte schválenou ochranu očí.



Vždy používejte schválené ochranné rukavice.



Používejte pevnou obuv s protiskluzovými podrážkami.



Před manipulací s řezacím nástrojem výrobek zcela zastavte.



Všechny části těla udržujte mimo dosah horkých povrchů.



Palivo.



Sytič.



Pomocná palivová pumpička.

yyyywwxxxx

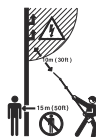
Typový štítek s výrobním číslem. **yyyy** znamená rok výroby a **ww** znamená týden výroby.

T
H
L

Šroub seřízení volnoběžných otáček.

Jehlová tryska vysokých otáček.

Jehlová tryska nízkých otáček.



Výrobek nemá elektrickou izolaci. Pokud se výrobek dostane do blízkosti vedení vysokého napětí, může to mít za následek vážné nebo smrtelné zranění obsluhy. Elektřina se může pohybovat mezi různými předměty pomocí oblouku. Čím vyšší je napětí, tím větší vzdálenost může elektrický výboj překonat. Elektřina může rovněž procházet mezi větvemi nebo jinými předměty, zejména pokud jsou vlhké. Vždy udržujte minimální vzdálenost 10 m mezi výrobkem a vedením vysokého napětí. Před zahájením práce v blízkosti elektrických vedení se ujistěte, že je napájení vypnuté. Při práci udržujte vzdálenost minimálně 15 m od dalších osob a zvířat.

CE
UK
CA

Tento výrobek odpovídá příslušným směrním ES.

Tento výrobek vyhovuje platným předpisům Spojeného království.



Štítek s emisemi hluku do okolí podle směrnic a předpisů Evropské unie a Spojeného království a nařízení o regulaci hluku v australském Novém Jižním Walesu „Protection of the Environment Operations (Noise Control) Regulation 2017“. Garantovaná hladina akustického výkonu tohoto výrobku je uvedena v části *Technické údaje na straně 76* a na štítku.

Povšimněte si: Další symboly/štítky na výrobku se týkají zvláštních certifikačních požadavků pro určité obchodní trhy.

Emise Euro V



VÝSTRAHA: Manipulace s motorem vede k zneplatnění typového schválení EU tohoto výrobku.

Poškození výrobku

Neneseme odpovědnost za poškození výrobku, pokud:

- byl výrobek nesprávně opraven.
- byl výrobek opraven pomocí součástí od jiného výrobce nebo součástí, které nejsou výrobcem schváleny.
- má výrobek příslušenství od jiného výrobce nebo příslušenství, které není výrobcem schváleno.
- výrobek nebyl opraven ve schváleném servisním středisku nebo schváleným odborníkem.

Bezpečnost

Definice týkající se bezpečnosti

Varování, upozornění a poznámky slouží jako upozornění na specifické důležité části návodu.



VÝSTRAHA: Používá se v případě nebezpečí úrazu nebo usmrcení obsluhy nebo okolních osob, pokud nejsou dodrženy pokyny uvedené v této příručce.



VAROVÁNÍ: Používá se v případě nebezpečí poškození výrobku, dalších materiálů či škod na majetku v blízkém okolí, pokud nejsou dodrženy pokyny uvedené v této příručce.

Povšimněte si: Používá se k poskytnutí dalších informací, které jsou nezbytné v dané situaci.

Obecné bezpečnostní pokyny



VÝSTRAHA: Před použitím výrobku si přečtěte následující varování.

- Nesprávným nebo neopatrným použitím se výrobek může stát nebezpečným nástrojem, který může způsobit vážná nebo dokonce smrtelná zranění. Je velmi důležité přečíst si tento návod a porozumět jeho obsahu.
- Tento výrobek vytváří během provozu elektromagnetické pole. Toto pole může za určitých okolností narušovat funkci aktivních či pasivních implantovaných lékařských přístrojů. Za účelem snížení rizika možného zranění nebo smrtelného úrazu doporučujeme osobám s implantovanými lékařskými přístroji poradit se před použitím výrobku s lékařem a s výrobcem implantovaného lékařského přístroje.
- Nadměrné vystavení vibracím může u osob se zhoršenou funkcí krevního oběhu vést k poruchám oběhového nebo nervového systému. V případě, že byste pocítili příznaky obtíží způsobených

nadměrným vystavením vibracím, obraťte se na svého lékaře. Mezi tyto příznaky patří strnulost končetin, ztráta citu, mravenčení, píchání, bolest, zeslábnutí, změna barvy nebo vzhledu pokožky. Tyto příznaky se obvykle objevují v prstech, na ruku nebo v zápěstí. Riziko se zvyšuje při nízkých teplotách.

- Dostanete-li se do situace, kdy pocítíte jakoukoliv pochybnost co do práce s vybavením, požádejte o radu odborníka. Spojte se s vaším prodejcem nebo servisem. Nepoužívejte vybavení, necítíte-li se dostatečně kvalifikováni.
- Použitý tlumič výfuku/lapač jisker a montážní plocha lapače jisker mohou obsahovat karcinogenní usazeniny. Při manipulaci s tlumičem výfuku a lapačem jisker zabraňte kontaktu s těmito látkami. Před jakoukoli manipulací s tlumičem výfuku nebo lapačem jisker si přečtěte část *Kontrola tlumiče výfuku na straně 65*.
- Mějte na paměti, že obsluha je odpovědná za nehody a rizika vzniklá jiným osobám nebo na jejich majetku.
- Nedovolte pracovat s výrobkem nikomu, kdo si předem nepřečetl a neporozuměl obsahu návodu k používání.
- Nenechte nikdy děti používat výrobek nebo se zdržovat v jeho blízkosti. Jelikož je výrobek vybaven vypínačem se zpětným pérováním a k jeho nastartování je třeba nízká rychlost a malý tlak na rukojeť startovací šňůry, mohou i děti za určitých okolností mít sílu potřebnou k nastartování stroje. Tím může dojít k nebezpečí vážného úrazu. Proto z výrobku v době, kdy není plně pod dozorem, vždy odpojte koncovku kabelu zapalovací svíčky.
- Výrobek uchovávejte mimo dosah dětí.
- Nikdy nepoužívejte výrobek, jste-li unaveni, pokud jste požíli alkohol nebo pokud užíváte léky, které by mohly ovlivnit vaše vidění, úsudek nebo pohybovou koordinaci.
- Nikdy nepoužívejte výrobek, který není zcela v pořádku. Pravidelně provádějte kontroly a údržbu podle servisních pokynů popsanych v této příručce. Některé úkony údržby a opravy mohou provádět pouze vyškolení a kvalifikovaní odborníci. Přečtěte si pokyny v části Údržba.

- Nikdy nepoužívejte výrobek, jehož konstrukce byla jakkoli pozměněna oproti jeho původním specifikacím.

Bezpečnostní pokyny pro provoz



VÝSTRAHA: Před použitím výrobku si přečtěte následující varování.

- Nikdy nepoužívejte výrobek za zvláště nepříznivých povětrnostních podmínek, např. za silného mrazu nebo ve velkém horku nebo vlhku.
- Poškozené nože mohou zvýšit nebezpečí vzniku nehod.
- Zajistěte, aby se během práce nevyskytovaly v okruhu 15 m žádné osoby nebo zvířata.
- Sledujte své okolí a přesvědčte se, že nehrozí žádné nebezpečí, že by mohly nějaké osoby nebo zvířata přijít do styku se stříhacím zařízením.
- Zkontrolujte pracovní prostor. Odstraňte všechny předměty, které mohou být odmrštěny.
- Vždy dbejte na to, abyste stáli v bezpečné a stabilní poloze.
- Výrobek se spuštěným motorem nikdy nenechávejte bez dozoru.
- Jestliže motor běží, zajistěte, aby se vaše ruce a nohy nedostaly do blízkosti žacího ústrojí.
- Jestliže se při práci něco zachytí mezi čepele, vypněte stroj, a než vyčistíte čepele, počkejte, až se stroj zcela zastaví. Ze zapalovací svíčky odpojte koncovku kabelu zapalovací svíčky.
- Je-li motor vypnutý, nepřibližujte ruce ani nohy k žacímu ústrojí, dokud se zcela nezastaví.
- Dávejte pozor na větve nebo pahýly, které mohou během stříhání vylézat.
- Používáte-li ochranu sluchu, vždy je nutné dávat pozor na výstražné signály nebo volání. Sejměte vždy ochranu sluchu ihned po zastavení motoru.
- Nikdy nepracujte ze žebříku, stoličky nebo v jiné zvýšené poloze, která není dokonale zajištěna.
- K přidržování výrobku vždy používejte obě ruce. Výrobek držte před svým tělem.
- Pokud dojde k zasažení cizího objektu nebo se objeví vibrace, okamžitě produkt zastavte. Ze zapalovací svíčky odpojte koncovku kabelu zapalovací svíčky. Zkontrolujte, zda není produkt poškozený. Opravte veškerá poškození.
- Aby se zabránilo nebezpečí úrazu elektrickým proudem, kontrolujte, zda nejsou koncovka kabelu zapalovací svíčky a kabel zapalování poškozené.
- Zkontrolujte, zda jsou všechny matice a šrouby dotažené.
- Zkontrolujte, zda je převodovka řádně promazána. Další informace jsou uvedeny v části *Mazání kuželového soukolí a převodovky na strani 74*.
- Převodovka se během provozu výrobku zahřívá. Nedotýkejte se převodovky, abyste se nespálili.

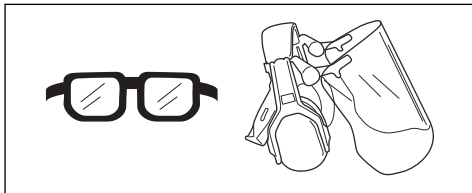
- Všechny kryty a ochranné kryty musí být před zahájením práce upevněny.
- Jestliže se nože zaseknou, dají se uvolnit zasunutím kombinovaného klíče do převodovky. Zasuňte kombinovaný klíč do ozubení a otáčejte jím dopředu a dozadu. Další informace jsou uvedeny v části *Kontrola nožů na strani 74*.
- Jestliže výrobek nepoužíváte, na žací ústrojí vždy nasadte přepravní kryt.

Osobní ochranné prostředky

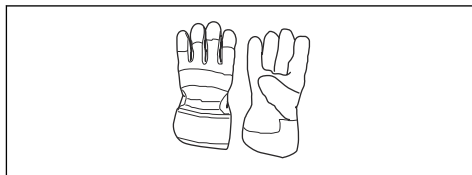


VÝSTRAHA: Před použitím výrobku si přečtěte následující varování.

- Při použití výrobku je nutné vždy používat schválené osobní ochranné prostředky. Osobní ochranné prostředky nemohou zcela eliminovat nebezpečí úrazu, ale v případě nehody pomáhají snížit míru poranění. Požádejte prodejce, aby vám pomohl vybrat správné vybavení.
- Použijte schválenou ochranu sluchu s dostatečným tlumícím účinkem. Dlouhodobé vystavování působení hluku může vést k trvalému poškození sluchu.
- Vždy používejte schválenou ochranu očí. Použijete-li štít, je nutno použít i schválené ochranné brýle. Schválené ochranné brýle musí být v souladu s normou ANSI Z87.1 v USA nebo EN 166 v zemích EU.



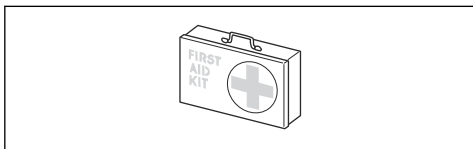
- Vždy používejte ochranné rukavice.



- Použijte pevnou, protiskluzovou obuv.



- Noste oblečení vyrobené z pevné tkaniny. Vždy používejte silné, dlouhé kalhoty a dlouhé rukávy. Nepoužívejte volné oblečení, které se může zachytit o keře nebo větve. Nepoužívejte šperky, krátké kalhoty nebo sandály a nepracujte bosí. Stáhněte si vlasy bezpečně nahoru nad úroveň ramen.
- Mějte při ruce lékárníčku.



Bezpečnostní zařízení na produktu

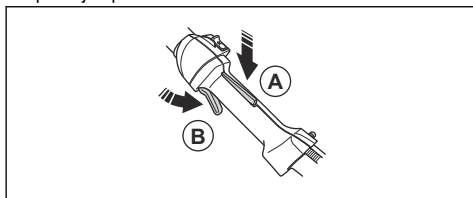


VÝSTRAHA: Před použitím výrobku si přečtěte následující varování.

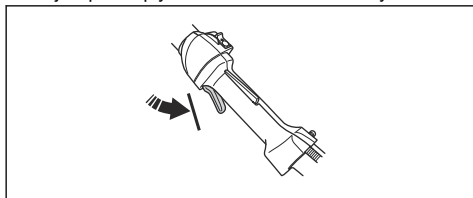
- Nepoužívejte výrobek s poškozenými bezpečnostními zařízeními nebo se zařízeními, která nefungují správně.
- Pravidelně kontrolujte bezpečnostní zařízení. Pokud jsou bezpečnostní zařízení poškozená nebo nefungují správně, obraťte se na schválený servis Husqvarna.
- Neprovádějte úpravy bezpečnostních zařízení.

Kontrola pojistky páčky plynu

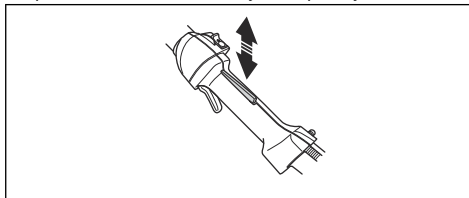
- Zkontrolujte, zda se pojistka páčky plynu (A) a páčka plynu (B) volně pohybují a zda vratná pružina pracuje správně.



- Zkontrolujte, zda se při uvolnění pojistky páčky plynu zajistí páčka plynu v nastavení volnoběžných otáček.



- Stiskněte pojistku páčky plynu a zkontrolujte, zda se po uvolnění vrátí do své výchozí polohy.



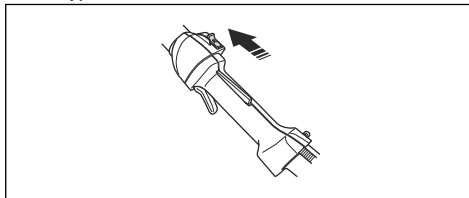
- Spust'te výrobek a nastavte plný plyn. Další informace jsou uvedeny v části *Nastartování motoru na strani 68*.
- Uvolněte páčku plynu a zkontrolujte, zda se nůž zastaví a zůstane v klidu.



VÝSTRAHA: Pokud se nože pohybují, když je páčka plynu v poloze volnoběžných otáček, upravte nastavení volnoběžných otáček. Další informace jsou uvedeny v části *Úprava volnoběžných otáček na strani 72*.

Kontrola vypínače

- Nastartujte motor.
- Posuňte vypínač do polohy Stop a zkontrolujte, zda se vypne motor.

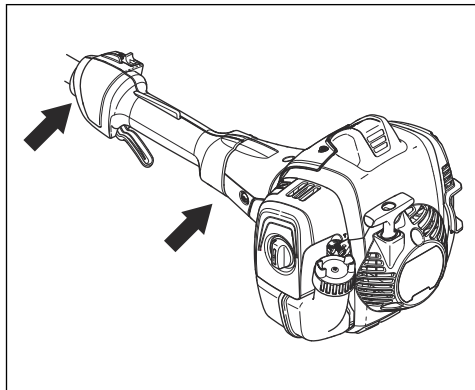


Kontrola systému tlumení vibrací



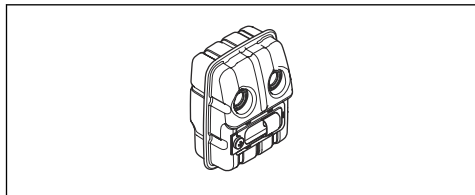
VÝSTRAHA: Použití nesprávného řezacího nástavce zvyšuje hladinu vibrací.

Systém tlumení vibrací snižuje vibrace v rukojetích na minimum. Systém tlumení vibrací omezuje vibrace mezi motorem a hřídelí.



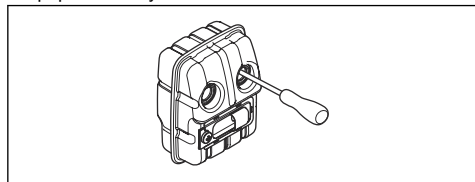
1. Vypněte motor.
2. Proveďte vizuální kontrolu ohledně deformace a poškození, například prasklin.
3. Zkontrolujte, zda jsou antivibrační prvky připraveny správně.

Kontrola tlumiče výfuku



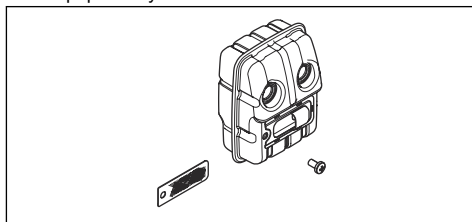
Tlumič výfuku je určen k omezení úrovně hluku na minimum a k usměrnění výfukových plynů směrem od obsluhy.

- Proveďte vizuální kontrolu ohledně poškození a deformací.
- Pravidelně kontrolujte, zda je tlumič výfuku správně připraven k výrobku.



- Pokud je tlumič vašeho výrobku vybaven sítkem lapače jisker, proveďte vizuální kontrolu. Poškozené sítko lapače jisker je nutné vyměnit.
 - a) Pokud je sítko lapače jisker znečištěné, vyčistěte jej. Ucpané sítko lapače jisker způsobuje přehřívání motoru, což způsobí poškození motoru.

- b) Zkontrolujte, zda je lapač jisker správně připravený.



Kontrola nožů

1. Vypněte motor a přesvědčte se, že se nože zastavily.
2. Ze zapalovací svíčky vyjměte koncovku kabelu zapalovací svíčky.
3. Používejte ochranné rukavice.
4. Zkontrolujte, zda nejsou nože poškozené nebo ohnuté. Vždy vyměňte poškozený nebo ohnutý nůž.
5. Zkontrolujte, že jsou šrouby na nožích utažené.

Kontrola kuželového soukolí a převodovky



VÝSTRAHA: Aby nedošlo ke zranění popálením, nechte výrobek vychladnout, než se dotknete kuželového soukolí a převodovky.

- Proveďte vizuální kontrolu ohledně poškození a deformací.

Bezpečnost při manipulaci s palivem



VÝSTRAHA: Před použitím výrobku si přečtěte následující varování.

- Nemíchejte palivo ve vnitřních prostorech nebo v blízkosti zdrojů tepla.
- Pokud je na výrobku palivo nebo olej, nespouštějte ho. Nechtěné palivo/olej z výrobku odstraňte a nechte výrobek uschnout. Nechtěné palivo z výrobku odstraňte.
- Pokud si palivem polijete oblečení, okamžitě se převlékněte.
- Zabraňte styku paliva s tělem, může způsobit zranění. Pokud se palivo na vaše tělo dostane, omyjte se vodou a mýdlem.
- Pokud polijete výrobek nebo sebe olejem nebo palivem, nespouštějte motor výrobku.
- Nepouštějte motor, pokud z něj něco uniká. Pravidelně kontrolujte, jestli z motoru nic neuniká.
- Při manipulaci s palivem buďte opatrní. Palivo je hořlavé a výpary jsou výbušné a mohou způsobit zranění nebo smrt.

- Nevdechujte palivové výpary, můžou způsobit zranění. Zajistěte dostatečné proudění vzduchu.
- V blízkosti paliva ani motoru nekuřte.
- Do blízkosti paliva ani motoru neumist'ujte horké předměty.
- Když je spuštěný motor, nedoplňujte palivo.
- Než začnete doplňovat palivo, přesvědčte se, že je motor studený.
- Než doplníte palivo, pomalu otevřete uzávěr palivové nádrže a opatrně uvolněte tlak.
- Při doplňování a míchání paliva (benzín a olej pro dvoudobé motory) nebo při vypouštění palivové nádrže zajistěte dostatečné proudění vzduchu.
- Palivo a výpary paliva jsou vysoce hořlavé a jsou zdraví škodlivé při jejich vdechnutí a kontaktu s pokožkou. Buďte proto opatrní při manipulaci s palivem a dbějte na to, aby bylo v místě manipulace s palivem dostatečné proudění vzduchu.
- Uzávěr palivové nádrže pečlivě dotáhněte, aby nedošlo k požáru.
- Než výrobek spustíte, přejděte s ním minimálně 3 m (10 stop) od místa, kde jste doplňovali palivo.
- Palivovou nádrž nepřepněte.
- Přesvědčte se, že při pohybu výrobku nebo nádoby na palivo nemůže dojít k úniku.
- Výrobek ani nádobu na palivo neumist'ujte do míst s otevřeným ohněm, jiskrami nebo zapalovacím plamínkem. Přesvědčte se, že v oblasti uložení nevyskytuje otevřený plamen.
- Pro přenášení a skladování paliva používejte pouze schválené nádoby.
- Před dlouhodobým uskladněním vyprázdněte palivovou nádrž. Dodržujte místní zákony ohledně likvidace paliva.

- Před dlouhodobým uskladněním výrobek vyčistěte.
- Než výrobek uskladníte, odstraňte koncovku kabelu zapalovací svíčky, aby motor nahodile nenastartoval.

Bezpečnostní pokyny pro údržbu



VÝSTRAHA: Před použitím výrobku si přečtěte následující varování.

- Vypněte motor a přesvědčte se, že se řezací zařízení zastavilo. Před prováděním údržby nechte výrobek vychladnout.
- Před prováděním údržby odpojte koncovku kabelu zapalovací svíčky.
- Výfukové plyny obsahují oxid uhelnatý, jedovatý a velmi nebezpečný plyn bez zápachu, který může způsobit smrt. Nenechávejte výrobek spuštěný ve vnitřních nebo uzavřených prostorech.
- Výfukové plyny z motoru jsou horké a mohou obsahovat jiskry. Nepoužívejte výrobek uvnitř budov ani v blízkosti hořlavých materiálů.
- Příslušenství a změny výrobku, které neschválí výrobce, mohou způsobit vážné zranění nebo úmrtí. Neprovádějte změny na výrobku. Vždy používejte originální příslušenství.
- Při nesprávném nebo nepravidelném provádění údržby se zvyšuje nebezpečí poranění a poškození výrobku.
- Provádějte pouze údržbu uvedenou v tomto návodu k používání. Veškerý další servis musí provést schválený servisní pracovník Husqvarna.
- Servis výrobku by měl provádět schválený servisní pracovník Husqvarna v pravidelných intervalech.
- Poškozené, opotřebené či prasklé součásti vyměňte.

Montáž

Úvod

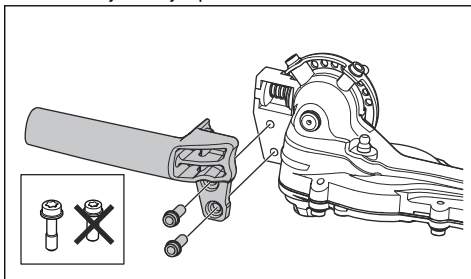
V této části je popsána montáž a nastavení produktu.



VÝSTRAHA: Před montáží produktu si přečtěte kapitolu bezpečnosti a montážní pokyny.

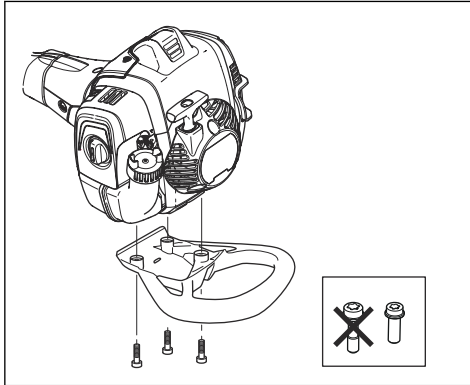
Montáž rukojeti

- Namontujte rukojeť pomocí 2 šroubů.

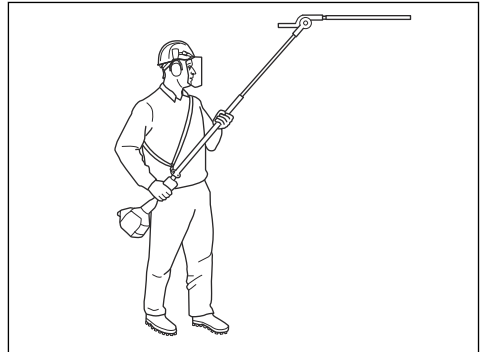


Instalace krytu proti nárazu (volitelné)

- Namontujte kryt proti nárazu pomocí 3 šroubů.



- Nasadte si nosný popruh.
- Zahákněte výrobek do opěrného háku popruhu.
- Nastavte délku popruhu tak, aby byl opěrný hák na stejné úrovni s vaším bokem.



Seřízení nosného popruhu (525HE4)

Při práci s výrobkem vždy používejte nosný popruh. Nosný popruh poskytuje maximální kontrolu při obsluze výrobku. Nosný popruh také snižuje riziko únavy.

Provoz

Úvod



VÝSTRAHA: Před používáním produktu je třeba, abyste si přečetli a porozuměli kapitole o bezpečnosti.

Před provozem výrobku

- Prozkoumejte pracovní oblast a odstraňte volné předměty.
- Zkontrolujte žací ústrojí. Další informace naleznete v části *Kontrola nožů na strani 74*.
- Zkontrolujte, zda bezpečnostní zařízení výrobku fungují správně. Nepoužívejte výrobek, pokud nejsou správně nainstalována všechna bezpečnostní zařízení.
- Zkontrolujte, zda jsou všechny šrouby a matice dotaženy.
- Před spuštěním výrobku se ujistěte, že jsou všechny kryty správně nasazené a že nejsou poškozené.
- Přesvědčte se, že se žací ústrojí vždy zastaví, když motor běží na volnoběh.

Palivo

Tento výrobek je vybaven dvoudobým motorem.



VAROVÁNÍ: Používání nesprávného typu paliva může vést k poškození motoru. Používejte směs benzínu a oleje pro dvoudobé motory.

Předmíchané palivo

- Používejte předmíchané alkylátové palivo Husqvarna. Zajistí nejlepší výkon výrobku a prodlouží životnost motoru. Toto palivo obsahuje méně škodlivých chemikálií v porovnání s běžným palivem a snižuje množství škodlivých výfukových plynů. Množství zbytků po spálení je s tímto palivem menší a díky tomu jsou součásti motoru čistější.

Míchání paliva

Benzín

- Používejte kvalitní bezolovnatý benzín s obsahem etanolu maximálně 10 %.



VAROVÁNÍ: Nepoužívejte benzín s oktanovým číslem nižším než 90 RON/87 AKI. Při použití benzínu s nízkým oktanovým číslem může docházet ke klepání motoru, které způsobuje jeho poškození.

Oil pro dvoudobé motory

- Nejlépejších výsledků dosáhnete s olejem pro dvoudobé motory Husqvarna.
- Není-li k dispozici olej pro dvoudobé motory Husqvarna, použijte kvalitní olej pro dvoudobé motory určený pro vzduchem chlazené motory. Správný olej vám doporučí servisní prodejce.



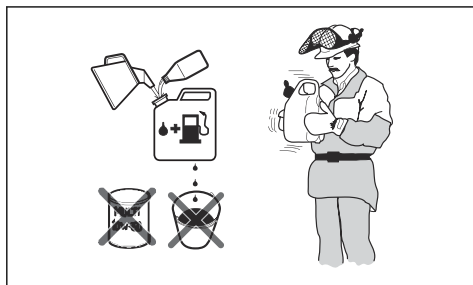
VAROVÁNÍ: Nepoužívejte olej pro dvoudobé motory chlazené vodou (olej pro lodní motory). Nepoužívejte olej pro čtyřdobé motory.

Míchání paliva a oleje pro dvoudobé motory

Benzín, l	Olej pro dvou- taktní motory, l
	2 % (50:1)
5	0,10
10	0,20
15	0,30
20	0,40



VAROVÁNÍ: Při míchání pouze malého množství paliva hrozí riziko, že malá chyba v poměru významně ovlivní výslednou směs. Pečlivě odměřte množství oleje, který bude přimíchán do paliva, aby bylo zajištěno, že docílíte správného poměru.



1. Doplníte polovinu množství benzínu do čisté nádoby na palivo.
2. Přidejte celé množství oleje.
3. Směs paliva řádně protřepejte.
4. Přidejte do nádoby zbývající množství benzínu.
5. Směs paliva dobře protřepejte.



VAROVÁNÍ: Neskladujte směs paliva déle než 1 měsíc.

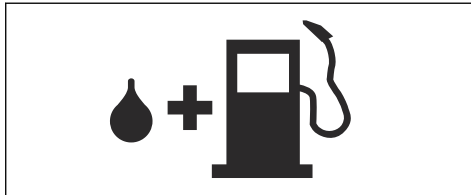
Doplňování paliva do palivové nádrže



VÝSTRAHA: Z bezpečnostních důvodů dodržujte následující postup.

1. Vypněte motor a nechte jej vychladnout.

2. Očistěte plochu kolem víčka palivové nádrže.



3. Protřepejte nádobu, aby se palivo zcela promíchalo.
4. Víčko palivové nádrže otevírejte pomalu, aby se uvolnil tlak.
5. Naplňte palivovou nádrž.



VAROVÁNÍ: Ujistěte se, že v palivové nádrži není příliš mnoho paliva. Palivo se rozpíná, jakmile se zahřeje.

6. Pevně dotáhněte víčko palivové nádrže.
7. Očistěte rozlité palivo na výrobku a v jeho okolí.
8. Před nastartováním přemístěte výrobek alespoň 3 m (10 stop) od místa, kde jste doplňovali palivo, a zdroje paliva.

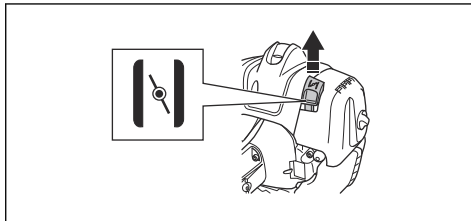
Povšimněte si: Umístění palivové nádrže na výrobku naleznete v části *Popis výrobku na strani 60*.

Nastartování motoru

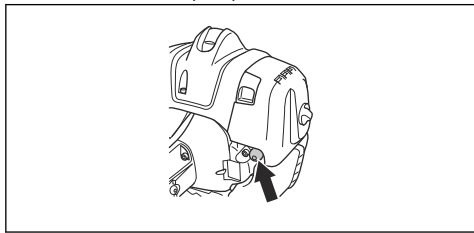


VÝSTRAHA: Před spuštěním výrobku zkontrolujte, zda je dodržena minimální vzdálenost 15 m (50 stop) od osob a zvířat. Hrozí riziko, že se řezací zařízení začne pohybovat.

1. Nastavte ovládání sytiče do polohy syčení.

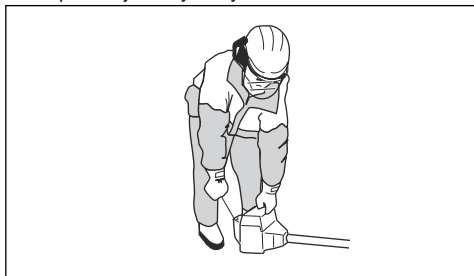


2. Stiskněte několikrát pomocnou palivovou pumpičku, dokud se nezačne plnit palivem.



Povšimněte si: Není nezbytné zcela naplnit pomocnou palivovou pumpičku.

3. Přitiskněte celý výrobek k zemi levou rukou. Nepokládejte nohy na výrobek!



4. Pomalu vytáhněte rukojeť startovací šňůry, než ucítíte odpor, a poté silou zatáhněte za rukojeť startovací šňůry.



VÝSTRAHA: Nikdy si neomotávejte startovací šňůru kolem ruky.

5. Tahejte za rukojeť startovací šňůry, až se motor spustí.

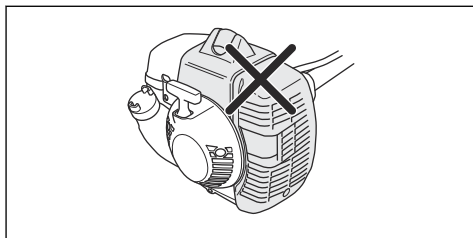


VAROVÁNÍ: Nevytahujte celou délku startovací šňůry a nepouštějte rukojeť. Uvolněte pomalu startovací šňůru, aby nedošlo k poškození výrobku.

6. Když motor nastartuje, přepněte ovládání sytiče do provozní polohy a nastavte plný plyn. Páčka plynu se automaticky uvolní ze startovací polohy.
7. Zkontrolujte, zda motor běží plynule.

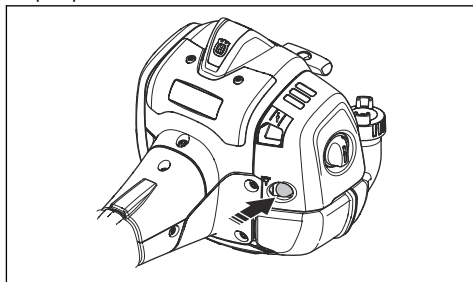


VÝSTRAHA: Nepoužívejte výrobek s poškozenou koncovkou kabelu zapalovací svíčky, aby nedošlo k úrazu elektrickým proudem.



Příprava teplého motoru na spuštění

1. Opakovaně stiskněte pomocnou palivovou pumpičku, dokud se nezačne plnit palivem. Není nezbytné zcela naplnit pomocnou palivovou pumpičku.



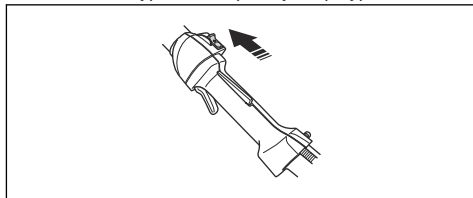
2. Táhnete za rukojeť lana startéru, až se motor spustí. Pomalým stisknutím páčky plynu postupně zvyšujte rychlost.



VAROVÁNÍ: Nevytahujte celou délku startovací šňůry. Když je startovací šňůra zcela vytažená, nepouštějte rukojeť. Můžete tím výrobek poškodit.

Zastavení výrobku

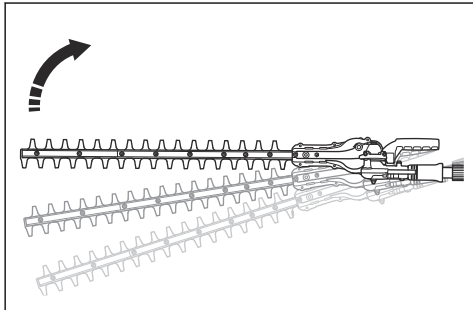
1. Posunutím vypínače do polohy Stop vypněte motor.



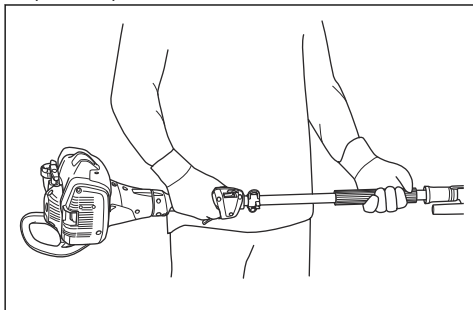
VAROVÁNÍ: Vypínač se automaticky vrátí do původní polohy. Abyste se při montáži, kontrole anebo údržbě vyhnuli náhodnému nastartování, je nutno vždy vyjmout koncovku kabelu zapalovací svíčky ze zapalovací svíčky.

Obsluha výrobku

- Při stříhání boků začněte v blízkosti země a pohybujte výrobkem nahoru podél živého plotu.



- Dávejte pozor, aby se motor nedotýkal živého plotu.
- Držte výrobek v blízkosti těla a udržujte stabilní pracovní polohu.



- Ověřte si, že se žací ústrojí nedotýká země.
- Postupujte opatrně a pracujte pomalu, dokud nebudou správně uříznuté všechny větve.

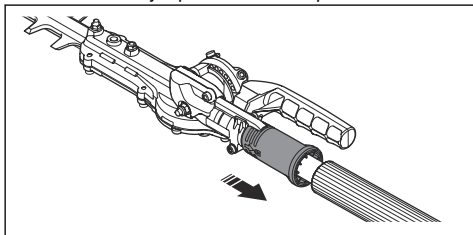
Seřízení úhlu žacího ústrojí

Žací ústrojí lze nastavit do 10 různých poloh.



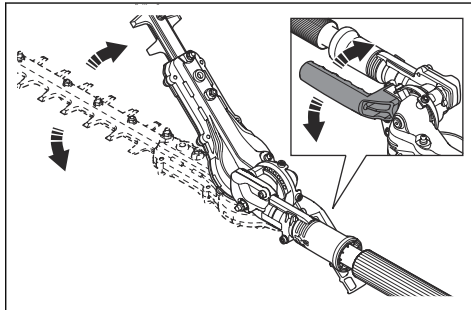
VÝSTRAHA: Při nastavování úhlu nepoužívejte žací ústrojí.

1. Nechte motor běžet ve volnoběžných otáčkách a zkontrolujte, zda se žací ústrojí nepohybuje.
2. Stáhněte rukojeť pro nastavování poloh.

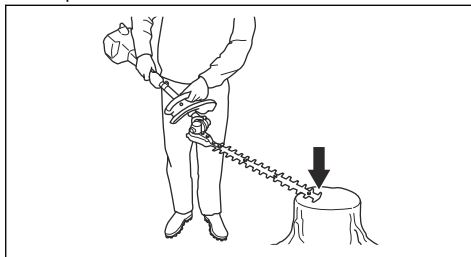


3. Nakloňte žací ústrojí do správné polohy. Použijte 1 z následujících postupů.

a) Použijte rukojeť.



b) Ztlačte konec žacího ústrojí proti stabilnímu povrchu.



4. Uvolněním rukojeti pro nastavení polohy zajistíte žací ústrojí.
5. Ztlačte žací ústrojí proti živému plotu a zkontrolujte, zda je zajištěno.

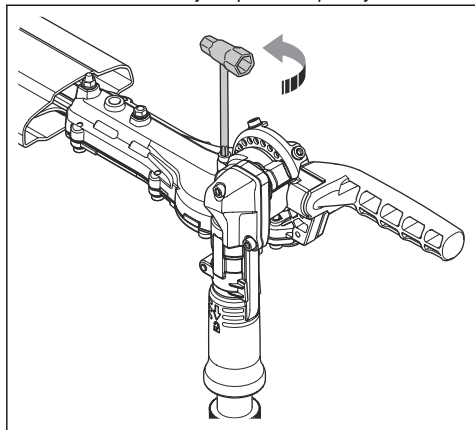
Nastavení tření pro seřízení úhlu



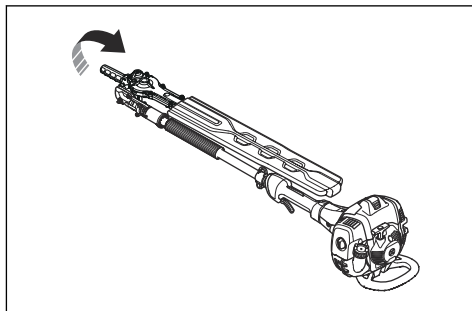
VÝSTRAHA: Při nastavování tření nepoužívejte žací ústrojí.

1. Stisknutím vypínače zapalování vypněte výrobek.
2. Připevněte přepravní kryt na žací ústrojí.
3. Stáhněte rukojeť pro nastavování poloh.

4. Nakloňte žací ústrojí do příslušné polohy.



1. Stisknutím vypínače zapalování vypnete výrobek.
2. Připevňte přepravní kryt na žací ústrojí.
3. Stáhněte rukojeť pro nastavování poloh.
4. Sklopte žací ústrojí tak, aby bylo rovnoběžně s hřídelem.



5. Nastavením šroubu nastavte tření.

6. Nastavte žací ústrojí do různých poloh, abyste vyzkoušeli tření.

Nastavení produktu do přepravní polohy



VÝSTRAHA: Nestartujte výrobek, pokud je výrobek v přepravní poloze.

Údržba

Úvod



VÝSTRAHA: Než začnete na výrobku provádět údržbu, přečtěte si pozorně kapitolu o bezpečnosti.

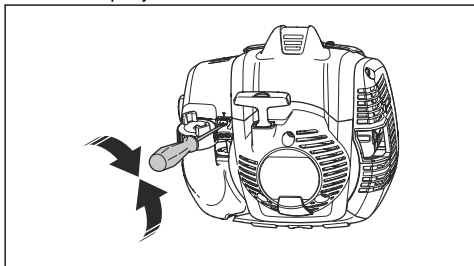
Plán údržby

Údržba	Denně	Týdně	Měsíčně
Vyčistěte vnější povrch.	Po každém použití.		
Odstraňte z tlumiče výfuku, výfukového potrubí a motoru listí, nečistoty a přebytečné mazivo.	Po každém použití.		
Zkontrolujte, zda se žací ústrojí nepohybuje při chodu motoru na volnoběžné otáčky.	X		
Proveďte kontrolu vypínače.	X		
Zkontrolujte kryt žacího ústrojí, jestli není poškozený nebo naprasklý. V případě poškození proveďte výměnu.	X		
Proveďte kontrolu pojistky páčky plynu a páčky plynu.	X		
Zkontrolujte těsnost motoru, palivové nádrže a palivových vedení.	X		
Dotáhněte matice a šrouby.	X		

Údržba	Denně	Týdně	Měsíčně
Zkontrolujte, zda není palivový filtr znečištěný nebo hadice přívodu paliva popraskaná nebo zda nejsou přítomny jiné závady. V případě potřeby jej vyměňte.	X		
Zkontrolujte startér a startovací šňůru ohledně poškození.		X	
Vyčistěte vzduchový filtr. V případě potřeby proveďte výměnu.		X	
Zkontrolujte, zda nejsou antivibrační prvky poškozené nebo naprasklé.		X	
Zkontrolujte zapalovací svíčku viz <i>Technické údaje na strani 76</i> .		X	
Vyčistěte chladicí systém.		X	
Vyčistěte vnější povrch karburátoru a jeho okolí.		X	
Vyčistěte nebo vyměňte lapač jisker.			X
Vyčistěte vnitřní povrch palivové nádrže.			X
Zkontrolujte, zda je převodovka naplněna mazivem.			X

Úprava volnoběžných otáček

1. Vyčistěte vzduchový filtr a kryt vzduchového filtru.
2. Nastartujte výrobek. Další informace naleznete v části *Nastartování motoru na strani 68*.
3. Otáčejte stavěcím šroubem T volnoběžných otáček ve směru hodinových ručiček, dokud se žací ústrojí nezačne pohybovat.



4. Otáčejte stavěcím šroubem volnoběžných otáček proti směru hodinových ručiček, dokud se žací ústrojí nezastaví.



VÝSTRAHA: Pokud se žací ústrojí nezastaví po nastavení volnoběžných otáček, obraťte se na nejbližší servis. Nepoužívejte výrobek, dokud není správně seřízen nebo opraven.

Povšimněte si: Rychlost volnoběhu je správná tehdy, když má motor klidný chod v každé poloze. Doporučené volnoběžné otáčky naleznete v části *Technické údaje na strani 76*.

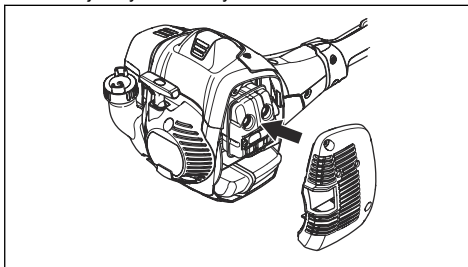
Údržba tlumiče výfuku

Tlumič výfuku snižuje hladinu hluku a usměrňuje výfukové plyny směrem od uživatele.

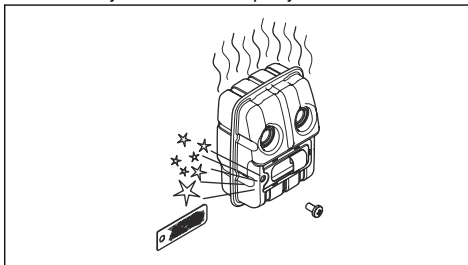


VÝSTRAHA: Tlumiče výfuku vybavené katalyzátorem se během provozu velmi zahřívají a zůstávají horké ještě určitou dobu po vypnutí výrobku. To platí i při volnoběhu. Pokud se dotknete výrobku, může dojít k popálení kůže. Myslete na nebezpečí požáru.

1. Vypněte výrobek a nechte jej vychladnout.
2. Sundejte kryt tlumiče výfuku.



3. Odmontujte šroub držící lapač jisker.



4. Pokud je lapač jisker znečištěný, vyčistěte jej, nebo jej vyměňte, pokud je poškozený.



VAROVÁNÍ: Pokud je lapač jisker poškozený, je nutné jej vyměnit. Nepoužívejte výrobek, pokud lapač jisker v tlumiči výfuku chybí nebo je poškozený.



VAROVÁNÍ: Často znečištěný lapač jisker indikuje sníženou funkčnost katalytického konvertoru. Požádejte servis o kontrolu tlumiče výfuku. Znečištěný lapač jisker způsobuje přehřívání, které může vést k poškození válce a pístu.

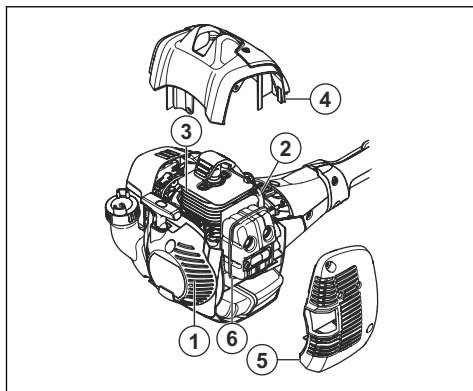
Chladicí systém

Výrobek je vybaven chladicím systémem, který udržuje nejnižší možnou provozní teplotu.

Čistěte součásti chladicího systému kartáčem jednou týdně nebo v náročných podmínkách častěji. Znečištěný nebo ucpaný chladicí systém má za následek přehřívání výrobku, což vede k poškození válce a pístu.

Chladicí systém se skládá z následujících součástí:

1. Sání vzduchu v krytu startéru,
2. Lopatky ventilátoru,
3. Chladicí žebra na válci
4. Kryt válce.
5. Kryt tlumiče výfuku.
6. Plech tlumiče výfuku.

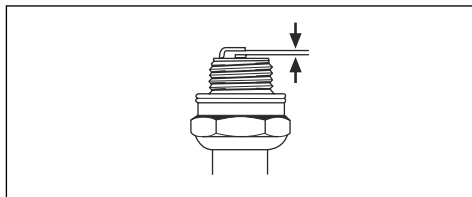


Kontrola zapalovací svíčky



VAROVÁNÍ: Použijte doporučenou zapalovací svíčku. Další informace naleznete v části *Technické údaje na strani 76*. Nesprávná zapalovací svíčka může výrobek poškodit.

1. Pokud výrobek nelze snadno spustit nebo ovládat, nebo jestliže výrobek nepracuje správně při volnoběžných otáčkách, zkontrolujte, zda nejsou na zapalovací svíčke nechtěné materiály. Aby se snížilo nebezpečí přítomnosti nechtěných materiálů na elektrodách zapalovací svíčky, proveďte tyto kroky:
 - a) zkontrolujte, zda jsou správně nastaveny volnoběžné otáčky;
 - b) zkontrolujte správnost palivové směsi;
 - c) zkontrolujte, zda je vzduchový filtr čistý.
2. Pokud je zapalovací svíčka znečištěná, vyčistěte ji.
3. Zkontrolujte, zda je vzdálenost elektrod správná. Další informace naleznete v části *Technické údaje na strani 76*.



4. Zapalovací svíčku vyměňujte jedenkrát za měsíc nebo ještě častěji v případě potřeby.

Čištění vzduchového filtru

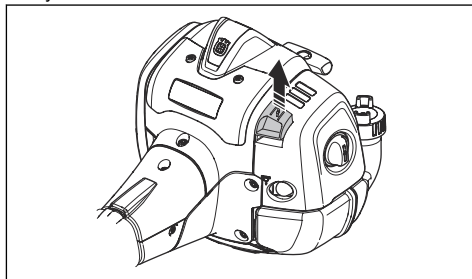


VAROVÁNÍ: Poškozený či velmi znečištěný vzduchový filtr nebo filtr nasáký palivem je nutné vždy vyměnit.

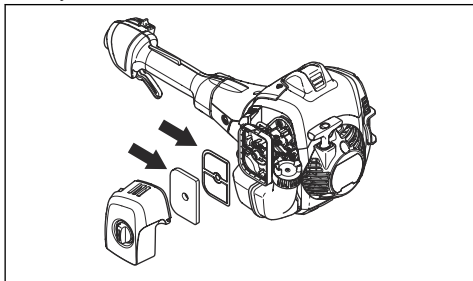
Pravidelně odstraňujte ze vzduchového filtru nečistoty a prach. To slouží jako prevence poruch karburátoru, problémů se startováním, ztráty výkonu motoru, opotřebení dílů motoru a větší než obvyklé spotřeby paliva.

Pokud používáte vzduchový filtr dlouho, nelze jej řádně vyčistit. Vzduchový filtr měňte v pravidelných intervalech za nový. Další informace jsou uvedeny v části *Plán údržby na strani 71*.

1. Přesunutím páčky sytiče nahoru uzavřete klapku sytiče.



2. Odmontujte kryt vzduchového filtru a vzduchové filtry.



3. Vyčistíte filtry teplou mýdlovou vodou.
4. Pokud nelze vzduchové filtry zcela vyčistit, vyměňte je. Poškozený vzduchový filtr vždy vyměňte.
5. Vyčistíte vnitřní povrch krytu vzduchového filtru. Použijte stlačený vzduch nebo kartáč.
6. Zkontrolujte pryžové těsnění na vzduchovém filtru. Pokud je pryžové těsnění poškozeno, vyměňte vzduchový filtr.
7. Před montáží zkontrolujte, že je vzduchový filtr suchý.

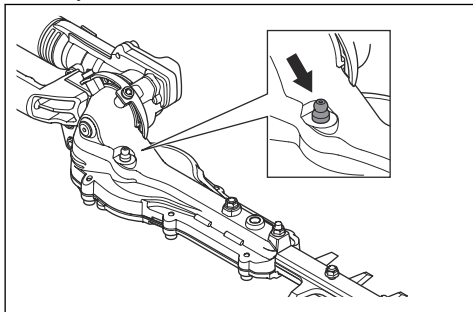
Mazání kuželového soukolí a převodovky



VÝSTRAHA: Aby nedošlo ke zranění popálením, nechte výrobek vychladnout, než se dotknete kuželového soukolí a převodovky.

Povšimněte si: Nové výrobky se poprvé naplní mazivem po přibližně 20 hodinách provozu.

- Používejte speciální mazivo . Další informace získáte u svého prodejce poskytujícího servis.
- Přidejte mazivo do maznice.



VAROVÁNÍ: Nenaplňujte převodovku na maximum.

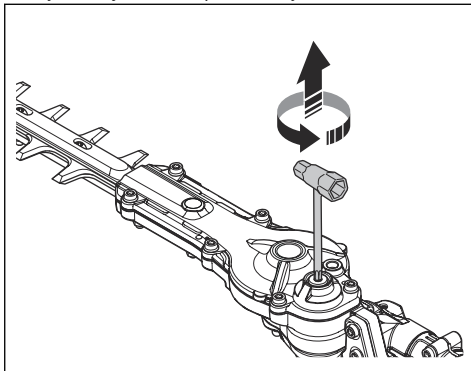
Čištění a mazání nožů

1. Před a po použití výrobku odstraňte z nožů nežádoucí materiály.
2. Před dlouhodobým uložením namažte nože.

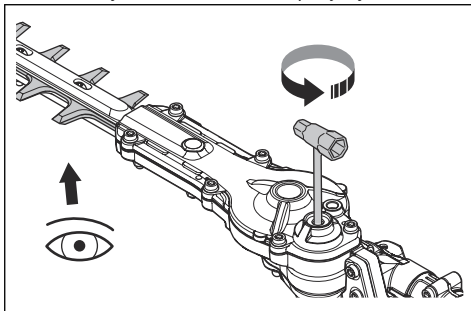
Povšimněte si: Další informace o doporučených čistících prostředcích a mazivu získáte u svého servisního prodejce.

Kontrola nožů

1. Vyšroubujte šroub z převodovky.



2. Vložte kombinovaný klíč do převodovky a otočte jím ve směru a proti směru hodinových ručiček. Zkontrolujte, zda se nože volně pohybují.



3. Zkontrolujte, zda nejsou ostří nožů poškozená nebo deformovaná.
4. Pomocí pilníku odstraňte z nožů otěpy.
5. Montáž proveďte v opačném pořadí.

Odstraňování problémů

Odstraňování problémů

Motor nestartuje.		
Problém	Možná příčina	Doporučený krok
Zatuhlý startér	Západky startéru se volně nepohybují.	Upravte nebo vyměňte západky startéru.
		Očistěte prostor okolo západek startéru.
		Obratě se na schválený servis.
Palivová nádrž	Nesprávný typ paliva.	Vypusťte a použijte správné palivo.
Karburátor	Nesprávné volnoběžné otáčky.	Seřídte volnoběžné otáčky.
Žádná jiskra	Zapalovací svíčka je znečištěná nebo mokrá.	Ujistěte se, že je zapalovací svíčka suchá a čistá.
	Nesprávná vzdálenost elektrod.	Vyčistěte zapalovací svíčku. Zkontrolujte, zda je vzdálenost elektrod zapalovací svíčky správná. Zkontrolujte, zda je zapalovací svíčka vybavena krytem. Správnou vzdálenost elektrod naleznete v části <i>Technické údaje na strani 76</i> .
Zapalovací svíčka	Zapalovací svíčka je povolená.	Dotáhněte zapalovací svíčku.

Motor startuje, ale znovu se vypíná.		
Problém	Možná příčina	Doporučený krok
Palivová nádrž	Nesprávný typ paliva.	Vypusťte a použijte správné palivo.
Karburátor	Nesprávné volnoběžné otáčky.	Seřídte volnoběžné otáčky. Další informace naleznete v části <i>Úprava volnoběžných otáček na strani 72</i> . Pokud je to nutné, obraťte se na servis.
Vzduchový filtr	Ucpaný vzduchový filtr.	Vyčistěte vzduchový filtr.

Žací nůž		
Problém	Možné příčiny	Doporučený krok
Nůž se pohybuje pomalu nebo vůbec.	Nůž se zablokoval nebo je poškozený.	Odstraňte z nože nežádoucí materiály. Další informace naleznete v části <i>Čištění a mazání nožů na strani 74</i> . Jak odstranit otřepy z nože naleznete v části <i>Kontrola nožů na strani 74</i> . Poškozený nůž je nutné vyměnit.
Nůž neseká s lehkostí.	Nůž není ostrý nebo je poškozený.	Naostřete nůž podle pokynů v části <i>Kontrola nožů na strani 74</i> . Poškozený nůž je nutné vyměnit.

Žací nůž		
Problém	Možné příčiny	Doporučený krok
Nůž je horký.	Mezi noži vzniká tření.	Odstraňte z nože otěpy a promažte ho. Další informace naleznete v části <i>Kontrola nožů na strani 74</i> .

Přeprava, skladování a likvidace

Přeprava a skladování

- Před uložením nechte výrobek vychladnout.
- Před uskladněním a přepravou výrobku či paliva zkontrolujte, zda nejsou přítomny známky úniku nebo výparů. Jiskry a otevřený oheň, například z elektrických zařízení nebo kotlů, mohou zažehnout požár.
- Vždy používejte schválené nádoby na skladování a přepravu paliva.
- Před přepravou nebo dlouhodobým uskladněním vyprázdněte palivovou nádrž. Odevzdejte palivo na příslušném sběrném místě.
- Během přepravy a skladování musí být nasazený přepravní kryt.
- Ze zapalovací svíčky vyjměte koncovku kabelu zapalovací svíčky.
- Během přepravy musí být výrobek řádně upevněn. Ujistěte se, že se nepohybuje.
- Před dlouhodobým uskladněním výrobek vyčistěte a proveďte servis.

Technické údaje

Technické údaje

	525HE3	525HE4
Motor		
Zdvihový objem válce, cm ³	25,4	25,4
Otáčky chodu naprázdno, ot/min	2800–3200	2800–3200
Doporučené maximální otáčky, ot/min	11 000–12 000	11 000–12 000
Max. výkon motoru, dle normy ISO 8893, kW/hp při ot/min	1,0/1,3 při 8500	1,0/1,3 při 8500
Tlumič výfuku s katalytickým konvertorem	Ano	Ano
Systém zapalování		
Zapalovací svíčka	Husqvarna HQT-2	Husqvarna HQT-2
Vzdálenost elektrod, mm	0,65	0,65
Palivo		
Objem palivové nádrže, l/cm ³	0,5	0,5
Hmotnost		
Hmotnost, kg	5,9	6,3

	525HE3	525HE4
Emise hluku ¹⁰		
Hladina akustického výkonu, změřená dB (A)	106	106
Hladina akustického výkonu, zaručená L _{WA} dB (A)	107	107
Hladiny hluku ¹¹		
Ekvivalentní hladina akustického tlaku v úrovni uší obsluhy, změřená podle normy EN ISO 10517, dB(A)	96	95
Úrovně vibrací ¹²		
Ekvivalentní hladiny vibrací (a _{hv,eq}) v rukojetích, měřené podle norem EN ISO 10517, m/s ² :		
Přední/zadní, m/s ²	5,6/4,4	4,6/3,9
Nože		
Typ	Dvoustranné	Dvoustranné
Délka řezu, mm	600	600
Rychlost, řezů/min	4400	4400

¹⁰ Emise hluku v životním prostředí měřené jako akustický výkon (L_{WA}) v souladu se směrnicí 2000/14/ES. Uváděná hladina akustického výkonu pro výrobek byla měřena s originálním řezacím nástavcem, který generuje nejvyšší hladinu. Rozdíl mezi garantovaným a měřeným akustickým výkonem je v tom, že garantovaný akustický výkon rovněž zahrnuje rozptyl výsledků měření a rozdíly mezi různými výrobky téhož modelu podle Směrnice 2000/14/ES.

¹¹ Uváděná data pro hladinu tlaku zvuku mají typickou statistickou odchylku (standardní odchylku) 1 dB (A).

¹² Uváděná data o úrovni vibrací mají typickou statistickou odchylku (standardní odchylku) 1 m/s².

Prohlášení o shodě

Prohlášení o shodě EU

Společnost, **Husqvarna AB**, SE-561 82 Huskvarna,
Švédsko, tel.: +46-36-146500, na svou výhradní
odpovědnost prohlašuje, že výrobek:

Popis	Nůžky na živý plot
Značka	Husqvarna
Typ/Model	525HE3, 525HE4
Identifikace	Výrobní čísla od roku 2022 a dále

je zcela ve shodě s následujícími směrnicemi a předpisy
EU:

Nařízení	Popis
2006/42/ES	„o strojních zařízeních“
2014/30/EU	„o elektromagnetické kompatibilitě“
2000/14/ES	„týkající se emisí hluku do okolního prostředí, příloha V“
2011/65/EU	„o omezení používání některých nebezpečných látek v elektrických a elektronických zařízeních“

a že byly použity následující normy nebo technické
specifikace:

**EN ISO 12100:2010, EN ISO 10517:2019, EN IEC
63000:2018, EN ISO 14982:2009**

Institut SMP Svensk Maskinprovning AB, Box 4053,
SE-904 03 Umeå, Sweden provedl dobrovolnou typovou
zkoušku podle dodatku IX směrnice 2006/42/ES.

Číslo certifikátu: SEC/20/2543

Společnost SMP Svensk Maskinprovning AB rovněž
ověřila shodu s přílohou V směrnice Evropského
parlamentu a Rady 2000/14/ES.

Huskvarna, 2023-07-07



Stefan Holmberg

Ředitel výzkumu a vývoje, management technologií

Husqvarna AB

Osoba odpovědná za technickou dokumentaci