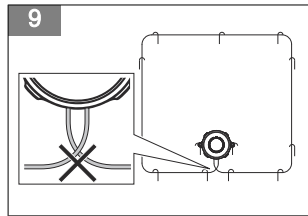
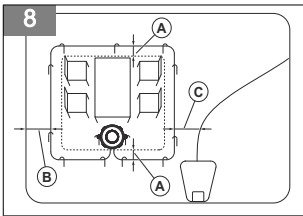
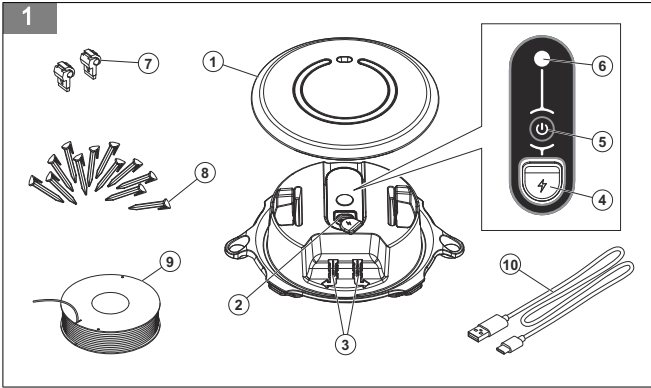


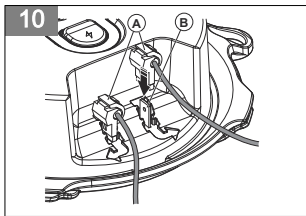


AUTOMOWER® FlexiFence

EN	Operator's manual	4-18
SV	Bruksanvisning	19-32
DA	Bruksanvisning	33-46
FI	Käyttöohje	47-60
NO	Bruksanvisning	61-74
FR	Manuel d'utilisation	75-89
NL	Gebbruiksaanwijzing	90-103
IT	Manuale dell'operatore	104-117
ES	Manual de usuario	118-132
DE	Bedienungsanweisung	133-149
UK	Посібник користувача	150-165
HU	Használati utasítás	166-179
PT	Manual do utilizador	180-193
BG	Ръководство за експлоатация	194-209
PL	Instrukcja obsługi	210-224
RO	Instrucțiuni de utilizare	225-239
ET	Kasutusjuhend	240-253
LV	Lietošanas pamācība	254-268
LT	Operatoriaus vadovas	269-282
SK	Návod na obsluhu	283-296
EL	Οδηγίες χρήσης	297-311
TR	Kullanım kılavuzu	312-325
SL	Navodila za uporabo	326-339
CS	Návod k použití	340-353







Obsah

Úvod.....	340
Bezpečnost.....	342
Instalace.....	343
Provoz.....	345
Údržba.....	347
Odstraňování problémů.....	347
Skladování a likvidace.....	349
Technické údaje.....	350
Prohlášení o shodě EU.....	352

Úvod

Podpora

V případě dotazů ohledně výrobku se obraťte na zástupce společnosti Husqvarna.

Popis výrobku

Povšimněte si: Společnost Husqvarna pravidelně aktualizuje vzhled a funkce výrobků. Další informace jsou uvedeny v části *Podpora na strani 340*.

Pomocí Automower® FlexiFence můžete v pracovní oblasti robotické sekačky nainstalovat zakázanou zónu, kam nemůže vjet a sekat zde trávu.

Chcete-li používat Automower® FlexiFence s robotickou sekačkou Automower®, může být zapotřebí aktualizovat firmware robotické sekačky Automower®. Další informace získáte u zástupce společnosti Husqvarna.

Automower® FlexiFence se nesmí používat ve veřejných prostorech, parcích, sportovních arénách nebo v zemědělství nebo lesnictví.

Popis výrobku

(Obr. 1)

1. Kryt
2. Nabíjecí zásuvka
3. Připojení
4. Těsnicí víčko
5. Tlačítko ZAP/VYP
6. Kontrolka LED
7. Konektory
8. Kolíky
9. Vodič pro ohraničující vodič zóny
10. Nabíjecí kabel USB-C

Symbole na výrobku

Na výrobku můžete nalézt tyto symboly. Ujistěte se, že jste jim porozuměli.

(Obr. 2) Tento výrobek odpovídá příslušným směrnicím EU.

(Obr. 3) Tento výrobek odpovídá příslušným směrnicím UK.

(Obr. 4) Tento výrobek se nesmí likvidovat jako běžný domovní odpad. Dodržujte národní předpisy a použijte místní recyklační systém.

(Obr. 5) Nepoužívejte výrobek při teplotách nižších než 0 °C.

(Obr. 6) **VAROVÁNÍ:** Než začnete výrobek provozovat, přečtěte si pokyny pro obsluhu.

Symbole na baterii

Na baterii můžete nalézt tyto symboly. Ujistěte se, že jste jim porozuměli.

(Obr. 7) **VAROVÁNÍ:** Nelikvidujte baterii jako normální domovní odpad. Baterie obsahuje lithium-iontové články.

Bezpečnost

Definice týkající se bezpečnosti

Varování, upozornění a poznámky slouží jako upozornění na specifické důležité části návodu.



VÝSTRAHA: Používá se v případě nebezpečí úrazu nebo usmrcení obsluhy nebo okolních osob, pokud nejsou dodrženy pokyny uvedené v této příručce.



VAROVÁNÍ: Používá se v případě nebezpečí poškození výrobku, dalších materiálů či škod na majetku v blízkém okolí, pokud nejsou dodrženy pokyny uvedené v této příručce.

Povšimněte si: Používá se k poskytnutí dalších informací, které jsou nezbytné v dané situaci.

Bezpečnostní pokyny pro provoz



VÝSTRAHA: Před použitím výrobku si přečtete následující varování.

- Tento výrobek mohou pod dohledem nebo po poskytnutí pokynů týkajících se bezpečného používání výrobku a seznámení s následnými riziky používat osoby s tělesným, smyslovým nebo mentálním postižením nebo nedostatkem zkušeností či znalostí. Děti si s výrobkem nesmí hrát.
- Děti nesmí být bez dozoru v zakázané zóně. Pokud je baterie vybitá nebo dojde k přehřátí jednotky FlexiFence, zóna již není chráněna.
- Tento výrobek vytváří během provozu elektromagnetické pole. Toto pole může za určitých okolností narušovat funkci aktivních či pasivních implantovaných lékařských přístrojů. Za účelem snížení rizika možného zranění nebo smrti doporučujeme osobám s implantovanými lékařskými přístroji poradit se před použitím výrobku s lékařem a s výrobcem implantovaného lékařského přístroje.

- Může dojít k vdechnutí malých součástí. Dětem hrozí nebezpečí udušení plastovým sáčkem. Během montáže výrobku zamezte přístup dětem.
- Při nesprávném použití nebo při poškození baterii může dojít k vytečení hořlavé kapaliny z baterií. Je třeba vyvarovat se kontaktu s touto kapalinou. Pokud dojde k náhodnému kontaktu, opláchněte postižené místo vodou. Pokud se kapalina dostane do kontaktu s očima, vyhledejte další lékařskou pomoc.
- Výrobek nabíjejte pouze v suchých interiérech.
- Nedemontujte baterii z výrobku.
- Zdroj napájení USB není součástí balení tohoto výrobku. Doporučujeme používat zdroj napájení od jiných výrobců podle specifikace napájecí jednotky, viz část *Technické údaje na strani 350*. Před použitím napájecího adaptéru USB jiného výrobce zkontrolujte, zda vyhovuje národním a mezinárodním bezpečnostním normám pro bezpečnost při velmi nízkém napětí (SELV).
- Výrobek a jeho příslušenství nepoužívejte při špatném počasí, zvláště pokud existuje riziko blesku.
- Postupujte podle pokynů k údržbě v části *Údržba na strani 347*.
- Informace o bezpečné likvidaci baterie naleznete v části *Likvidace na strani 350*.
- Provozní a skladovací teplota je 0–40 °C. Příliš vysoké teploty mohou výrobek poškodit.
- Baterii nabíjejte při okolních teplotách 4–30 °C. Plný nabíjecí výkon je k dispozici od 15 °C.

Instalace

Úvod – instalace



VÝSTRAHA: Než začnete instalovat výrobek, přečtěte si pozorně kapitolu o bezpečnosti.



VAROVÁNÍ: Používejte originální náhradní díly a instalační materiál.

Povšimněte si: Další informace o instalaci najdete v návodu k používání robotické sekačky nebo na adrese www.husqvarna.com.

Instalace výrobku

Příprava na instalaci výrobku

- Nabijte baterii výrobku. Další informace jsou uvedeny v části *Nabití baterie na strani 345*.
- Nainstalujte zakázanou zónu v pracovní oblasti robotické sekačky, ale ne přes naváděcí vodič.
- Zkontrolujte, zda je jednotka FlexiFence a všechny objekty v oblasti FlexiFence minimálně 35 cm od ohraničujícího vodiče zóny (A). (Obr. 8)
- Zajistěte, aby minimální vzdálenost od ohraničujícího vodiče zóny k ohraničujícímu vodiči pracovní oblasti (B) byla 60 cm.
- Ujistěte se, že minimální vzdálenost od ohraničujícího vodiče zóny k naváděcímu vodiči (C) je 60 cm.
- Pokud používáte více než 1 jednotku FlexiFence, ujistěte se, že minimální vzdálenost mezi 2 ohraničujícími vodiči zóny je 60 cm.
- Ujistěte se, že svahy v oblasti FlexiFence nemají sklon větší než 10 %.
- Ujistěte se, že délka ohraničujícího vodiče zóny je maximálně 15 m.
- Ohraničující vodič zóny nesmí být položen přes ohraničující vodič stejné zóny nebo ohraničující vodič instalace jiné zóny. To může způsobit rušení výrobku a ohraničujícího vodiče zóny. (Obr. 9)
- Chcete-li umístit jednotku FlexiFence do vzdálenosti od objektů, přečtěte si část *Kontrola umístění ohraničujícího vodiče* v návodu k používání robotické sekačky.

Povšimněte si: Pro instalaci použijte dodané díly. Více dílů pro instalaci získáte od svého zástupce společnosti Husqvarna.

Instalace výrobku

1. Umístěte ohraničující vodič zóny kolem zakázané zóny.
2. Odřízněte 2 konce ohraničujícího vodiče zóny.
3. Připojte 1 konektor ke každému konci ohraničujícího vodiče zóny.
4. Připojte 2 konektory (A) ke 2 přípojkám na výrobku (B). (Obr. 10)

5. Pomocí kladiva nebo plastové paličky připevněte ohraničující vodič zóny do země pomocí kolíků. Umístěte kolíky ve vzdálenosti maximálně 75 cm od sebe.
6. Umístěte výrobek do zakázané zóny a pomocí kladiva nebo plastové paličky jej připevněte k zemi.
7. Aktivujte funkci generátoru zóny robotické sekačky. Viz návod k používání robotické sekačky.

Povšimněte si: Pokud výrobek nabídku generátoru zóny neobsahuje, je nutné aktualizovat firmware robotické sekačky.

Kontrola instalace

1. Zapněte výrobek a zkontrolujte, zda kontrolka LED svítí zeleně.
2. Ujistěte se, že je ECO mód robotické sekačky vypnutý. Viz ECO mód v návodu k používání robotické sekačky.
3. Umístěte robotickou sekačku 1–2 m před zakázanou zónu. Ujistěte se, že robotická sekačka směřuje do zakázané zóny.
4. Spusťte robotickou sekačku a ujistěte se, že se zastaví u ohraničujícího vodiče zóny.

Povšimněte si: V případě problémů s instalací si přečtěte část *Odstaňování problémů na strani 347*.

Provoz

Nabití baterie

Před prvním spuštěním výrobku baterii plně nabijte. Baterie je plně nabitá, když kontrolka LED svítí oranžově bez přerušování. Výrobek během nabíjení nefunguje.

1. Demontujte kryt výrobku.
2. Demontujte těsnicí víčko výrobku.
3. Připojte nabíjecí kabel USB-C do nabíjecí zásuvky.
4. Připojte nabíjecí kabel USB-A ke zdroji napájení.
5. Připojte zdroj napájení do elektrické zásuvky.

6. Zkontrolujte, zda kontrolka LED na výrobku oranžově bliká, což značí, že se baterie nabíjí.

Povšimněte si: 5V zdroj napájení s konektorem USB není součástí balení.

Povšimněte si: Pokud výrobek nebudete delší dobu používat, nabíjejte baterii nejméně na 60 % každé 3 měsíce. Před spuštěním výrobku po dlouhodobém uskladnění nabijte baterii výrobku alespoň na 60 %.

Kontrolka LED kapacity baterie

Kontrolka LED se rozsvítí, pokud je stav nabití baterie výrobku nižší než 10 %. Chcete-li zobrazit kontrolku LED, když je stav nabití baterie vyšší než 10 %, stiskněte tlačítko ZAP/VYP na 5 sekund.

Kontrolka	Příčina
Zelená kontrolka LED svítí	Výrobek je zapnutý a baterie je nabitá na více než 30 %.
Zelená kontrolka LED bliká	Výrobek je zapnutý a baterie je nabitá na 10–30 %.
Zelená kontrolka LED rychle bliká	Výrobek je zapnutý a baterie je nabitá na méně než 10 %.
Oranžová kontrolka LED svítí	Baterie je plně nabitá.
Červená kontrolka LED bliká	Baterie se nabíjí.

Spuštění výrobku

1. Stiskněte tlačítko ZAP/VYP výrobku na 2 sekundy.
2. Zkontrolujte, zda kontrolka LED na výrobku svítí zeleně, což znamená, že výrobek je zapnutý.

Zastavení výrobku

1. Stiskněte tlačítko ZAP/VYP výrobku na 2 sekundy.
2. Zkontrolujte, zda kontrolka LED na výrobku bliká bíle. Výrobek je vypnutý, když kontrolka LED zhasne.

Údržba

Čištění výrobku



VAROVÁNÍ: K čištění výrobku nepoužívejte vysokotlaký čistič ani tekoucí vodu. K čištění nepoužívejte rozpouštědla.

- K čištění výrobku použijte vlhký hadřík.
-

Odstraňování problémů

Kontrolka LED na výrobku

Kontrolka LED se rozsvítí, pokud je kapacita baterie výrobku nižší než 10 %. Chcete-li zobrazit kontrolku LED, když je stav nabití baterie vyšší než 10 %, stiskněte tlačítko ZAP/VYP na 5 sekund.

Svítil nepřerušovaně – baterie je nabitá na více než 30 %.

Bliká pomalu – baterie je nabitá na 10–30 %.

Bliká rychle – baterie je nabitá na méně než 10 %.

Kontrolka	Příčina	Řešení
5x blikne bíle	Baterie je vybitá nebo došlo k chybě.	Stisknutím tlačítka ZAP/VYP na 5 sekund zobrazíte stav.
Modrá kontrolka LED	Ohraničující vodič zóny je vadný nebo není připojený.	Vyměňte nebo připojte vodič zóny.

Kontrolka	Příčina	Řešení
Fialová kontrolka LED	Výrobek nemůže najít ohraničující vodič pro pracovní oblast. ECO mód je aktivován nebo je rozsah zón nesprávný.	<p>Zkontrolujte ohraničující vodič pro pracovní oblast. Pokud je vadný, vyměňte jej.</p> <p>Zkontrolujte, zda je ohraničující vodič pro pracovní oblast správně nainstalován.</p> <p>Zkontrolujte, zda je nabíjecí stanice robotické sekačky připojena k elektrické zásuvce.</p> <p>Deaktivujte ECO mód.</p>
Červená kontrolka LED	Teplota výrobku je příliš vysoká.	<p>Umístěte výrobek do oblasti, kde bude chráněn před sluncem. Před spuštěním výrobku jej nechte vychladnout.</p> <p>Pokud problém přetrvává, obraťte se na místního zástupce společnosti Husqvarna.</p>

Příznaky

Příznak	Příčina	Řešení
Robotická sekačka se zastaví a zobrazí se chybová zpráva „Problém generátoru zóny“.	Baterie jednotky FlexiFence je téměř vybitá. FlexiFence s vybitou baterií nefunguje. Pokud robotickou sekačku spustíte, aniž byste jednotku FlexiFence nabili, mohla by robotická sekačka sekat i v zakázaných zónách.	Před spuštěním robotické sekačky nabijte baterii jednotky FlexiFence.
	Jednotka FlexiFence se automaticky vypne, protože teplota jednotky FlexiFence přesahuje maximální limit.	Umístěte výrobek do oblasti, kde bude chráněn před sluncem. Před spuštěním výrobku jej nechte vychladnout.
Robotická sekačka vjede do zóny FlexiFence.	Problém s přenosem softwaru.	Stisknutím tlačítka ZAP/VYP na 15 sekund restartujte výrobek.

Skladování a likvidace

Uvedení výrobku do stavu pro uskladnění



VÝSTRAHA: Umístěte výrobek do oblasti, kde nemohou děti získat přístup k výrobku.

1. Nabijte baterii výrobku.
 2. Vyčistěte výrobek. Další informace jsou uvedeny v části *Čištění výrobku na straní 347*.
 3. Uskladněte výrobek na suchém a uzavřeném místě, kde nemrzne.
-

Likvidace

- Dodržujte státní předpisy.
- Použijte místní recyklační systém.
- Nelikvidujte baterii jako normální domovní odpad. Baterie obsahuje lithiumpolymerové články.



VAROVÁNÍ: Baterii může demontovat pouze kvalifikovaný personál.

Další informace o demontáži baterie vám poskytne váš zástupce společnosti Husqvarna.

Technické údaje

Údaje o produktu	
Provozní doba baterie, přibližně, dny	30
Nabíjecí napětí baterie, V	5
Nabíjecí proud baterie, A	1
Doba nabíjení baterie, h	6
Kód IP	IPX4

Anténa ohraničujícího vodiče	
Pracovní frekvenční pásmo, Hz	100–80 000
Maximální magnetické pole ⁴⁷ , dBuA/m	82

⁴⁷ Měřeno podle normy EN 303 447.

Anténa ohraničujícího vodiče	
Maximální radiofrekvenční výkon ⁴⁸ , mW na 60 m	< 25

Nelze zaručit plnou kompatibilitu mezi výrobkem a dalšími typy bezdrátových systémů, jako jsou dálkové ovladače a rádiové vysílače.

Specifikace zdroje napájení	
Frekvence, Hz, jedna fáze	50–60
Síťové napětí, V AC	100–240
Výstupní napětí, V DC	5
Výstupní proud, A	1
Minimální výstupní výkon, W	5
Výstupní konektor	USB-C

Příslušenství

Schválené příslušenství	Množství
Ohraničující vodič, m	50
	150
Kolíky, ks	100
Konektory, ks	5

⁴⁸ Maximální aktivní výstupní výkon pro antény ve frekvenčním pásmu, ve kterém rádiové zařízení funguje.

Prohlášení o shodě EU

Níže podepsaný tímto potvrzuje, že jako zplnomocněný zástupce výrobce, GARDENA Germany AB, PO Box 7454, S-103 92, Stockholm, Sweden, tímto potvrzuje, že při opuštění naší továrny jsou níže uvedené jednotky v souladu s harmonizovanými pokyny EU, normami EU ohledně bezpečnosti a specifickými produktovými standardy. Tento certifikát pozbývá platnosti, pokud dojde k úpravě jednotek bez našeho schválení.

Popis	Mobilní smyčka
Typ/Model	Automower® FlexiFence
Obj. č.	529880501

Směrnice EU	Popis
2014/53/EU	RED
2011/65/EU	RoHS

Harmonizované normy:

- EN ISO 12100:2010
- EN 60335-1:2012+A11:2014+A13:2017+A1:2019+A14:2019+A2:2019
- EN 50636-2-107:2015+A1:2018
- ETSI EN 301 489-1 V2.2.3 (2019-11)
- ETSI EN 301 489-3 V2.1.1 (2019-03)
- Draft ETSI EN 303 447 V1.2.1 (2021-03)
- EN IEC 62311:2020
- EN IEC 63000:2018
- IEC 62133-2:2017

Uložená dokumentace: GARDENA Technische Documentation M.Jäger
D-89079 Ulm, Hans-Lorenser-Str.40

Rok označení prohlášením o shodě: 2021

Ulm, 04.02.2022



Reinhard Pompe,

Viceprezident pro produkty



Wolfgang Engelhardt,

Viceprezident pro dodavatelský řetě-
zec