



# STIGA®

## HPS 550 R HPS 650 RG



IDROPULITRICE ALTA PRESSIONE  
 ВОДОСТРУЙНА МАШИНА  
 МЫЙНАЯ МАШИНА ВЫСОКАГО ЦИСКУ  
 VYSOKOTLAKÝ ČISTIČ  
 HØJTRYKRENSER  
 HOCHDRUCKREINIGER  
 ΠΛΥΣΤΙΚΟ ΜΗΧΑΝΗΜΑ ΥΨΗΛΗΣ ΠΙΕΣΗΣ  
 HIGH PRESSURE CLEANER  
 HIDROLIMPIADORA DE ALTA PRESIÓN  
 KÖRGSURVEPESUR  
 KORKEAPAINEPESURI  
 APPAREIL DE NETTOYAGE À HAUTE PRESSION  
 VISOKOTLAČNI UREĐAJ ZA PRANJE  
 NAGYNYOMÁSÚ TISZTÍTÓBERENDEZÉS  
 AUKŠTO SLĒGIO PLAUTUVAS  
 AUGSTSPIEDIENA MAZGĀTĀJS  
 УРЕД ЗА МИЕЊЕ СО ВИСОК ПРИТИСОК  
 HOGEDRUCKREINIGER  
 HØYTRYKKSASKER  
 MYJKA WYSOKOCIŚNIENIOWA  
 LAVADORA A ALTA PRESSÃO  
 APARAT DE SPĂLAT CU ÎNALTĂ PRESIUNE  
 МОЕЧНАЯ МАШИНА ВЫСОКОГО ДАВЛЕНИЯ  
 VYSOKOTLAKOVÝ ČISTIČ  
 VISOKOTLAČNI ČISTILEC  
 APARAT ZA PRANJE POD VISOKIM PRITISKOM  
 HØGTRYKSTVÅTT  
 YÜKSEK BASINÇLI YIKAMA MAKINESI

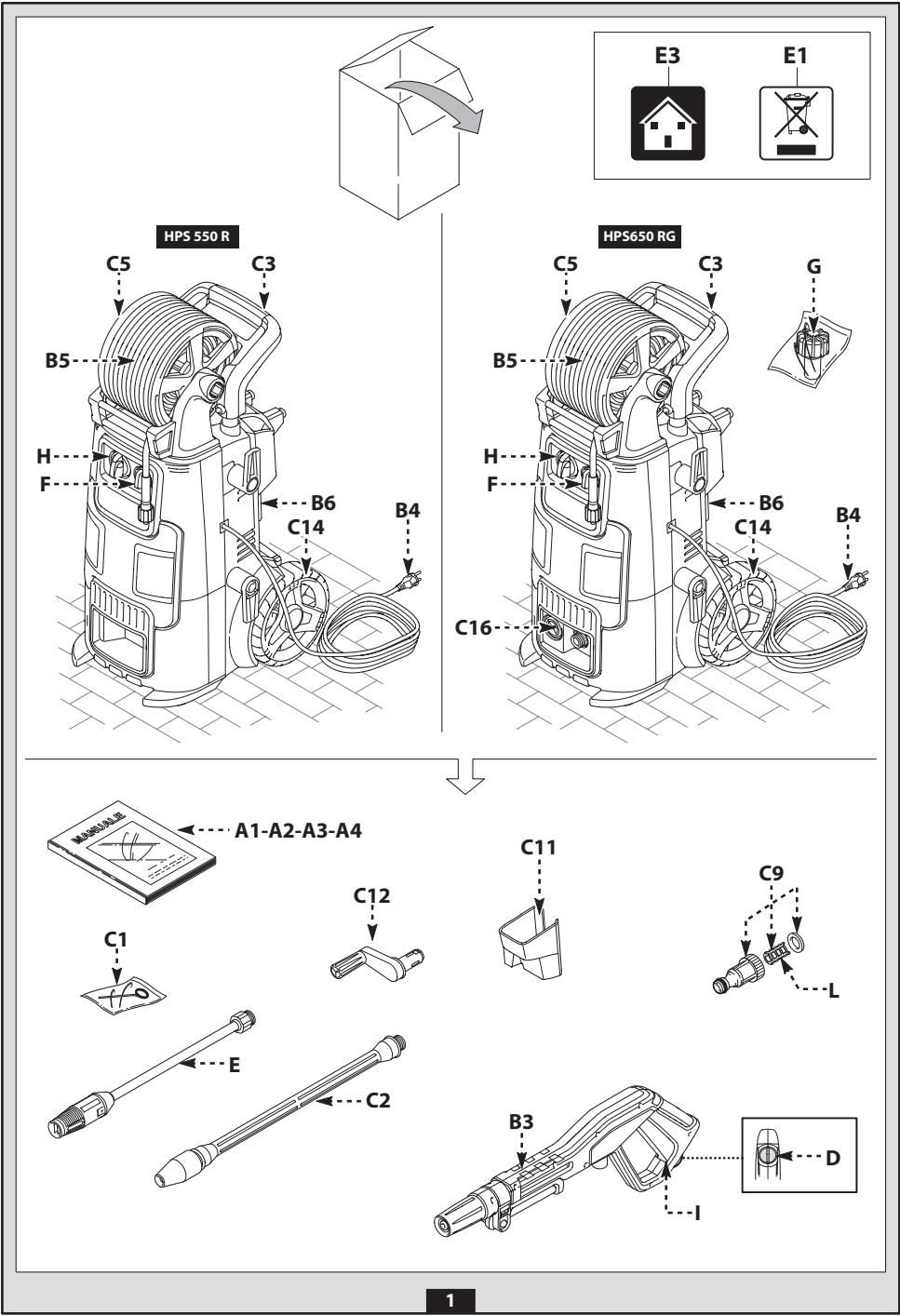
MANUALE DI ISTRUZIONI ..... IT  
 УПЪТВАНЕ ЗА УПОТРЕБА ..... BG  
 PRIRUČNIK S UPUTAMA ..... BS  
 INSTRUKTIONSMANUAL ..... CS  
 INSTRUKTIONSMANUAL ..... DA  
 GEBRAUCHSANWEISUNG ..... DE  
 ΧΡΗΣΗ ΚΑΙ ΣΥΝΤΗΡΗΣΗ ..... EL  
 INSTRUCTION MANUAL ..... EN  
 USO Y MANTENIMIENTO ..... ES  
 KASUTUSJUHEND ..... ET  
 KÄYTTÖOPAS ..... FI  
 MANUEL D'UTILISATION ..... FR  
 PRIRUČNIK ZA UPORABU ..... HR  
 HASZNÁLATI UTASÍTÁS ..... HU  
 VARTOJIMO INSTRUKCIJA ..... LT  
 OPERATORA ROKASGRĀMATA ..... LV  
 УПАТСТВО ЗА УПОТРЕБА ..... MK  
 GEBRUIKERSHANDLEIDINGNL ..... NL  
 BRUKSANVISNING - VEDLIKEHOLD ..... NO  
 INSTRUKCIJE OBSŁUGI ..... PL  
 MANUAL DE USO ..... PT  
 MANUAL DE INSTRUCȚIUNI ..... RO  
 РУКОВОДСТВО ПО ЭКСПЛУАТАЦИИ ..... RU  
 NÁVOD NA POUŽITIE ..... SK  
 PRIRUČNIK Z NAVODILI ..... SL  
 PRIRUČNIK SA UPUTSTVIM ..... SR  
 BRUKSANVISNING OCH UNDERHÅLL ..... SV  
 KULLANIM KILAVUZU ..... TR

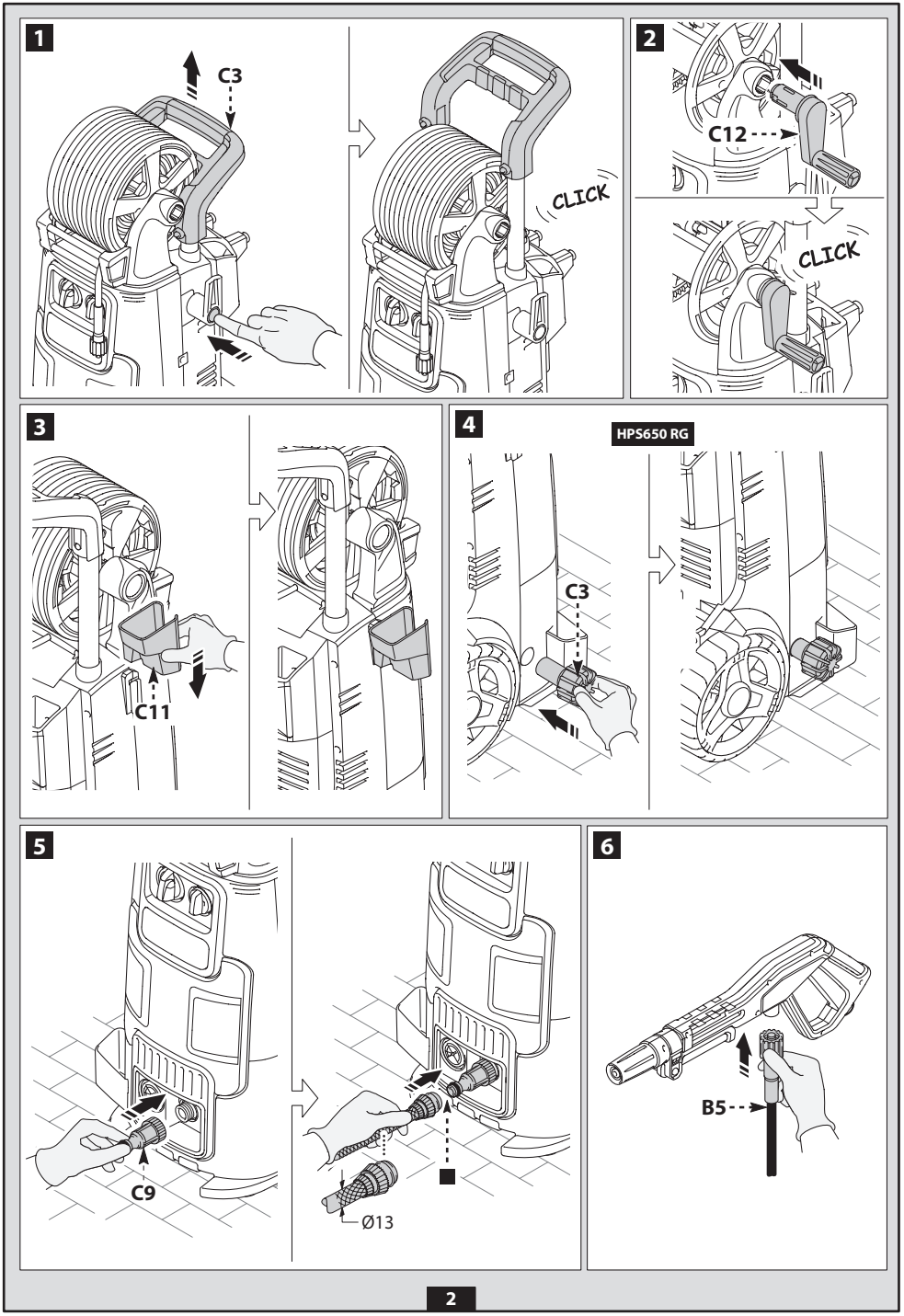
171506176/0 07/2020



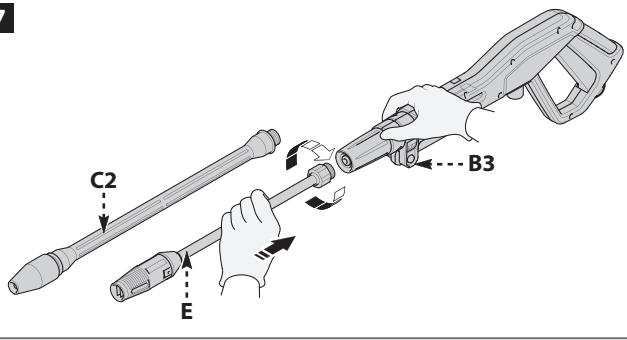
<b>IT</b>	Istruzioni originali. Leggere attentamente queste istruzioni prima dell'uso. Conservare queste istruzioni per future consultazioni.	<b>Pagina: 7-16</b>
<b>BG</b>	Превод на оригиналните инструкции. Прочетете внимателно тези указания преди употреба. Запазете тези указания за справка.	<b>Страница: 35-25</b>
<b>BS</b>	Пераклад аргиналних инструзија. Преад выкарыстаннем уважліва прачытайце інструзіі. Захавайце гэтыя інструзіі для будучага выкарыстання.	<b>Старонка: 26-34</b>
<b>CS</b>	Překlad originálního návodu. Před použitím si pozorně přečtěte tento návod. Laskavě si uložte tento návod pro budoucí použití.	<b>Strana: 35-43</b>
<b>DA</b>	Oversættelse af den originale brugsanvisning. Læs disse instruktioner omhyggeligt inden brug. Opbevar disse instruktioner til senere brug.	<b>Side: 44-52</b>
<b>DE</b>	Übersetzung der Originalanleitung. Lesen Sie bitte diese Bedienungsanleitung vor Gebrauch aufmerksam durch. Bewahren Sie diese Bedienungsanleitung sorgfältig auf, damit Sie sie auch später zu Rate ziehen können.	<b>Seite: 53-62</b>
<b>EL</b>	Μετάφραση των γνήσιων οδηγιών. Διαβάστε προσεκτικά αυτές τις οδηγίες πριν από τη χρήση. Φυλάξτε αυτές τις οδηγίες για μελλοντικές αναφορές.	<b>Σελίδα: 63-72</b>
<b>EN</b>	Original instructions. Please read these instructions carefully before use. Please retain these instructions for future reference.	<b>Page: 73-81</b>
<b>ES</b>	Traducción de las instrucciones originales. Leer atentamente estas instrucciones antes de usar el equipo. Guardar estas instrucciones para poder consultarlas en el futuro.	<b>Página: 82-91</b>
<b>ET</b>	Originaaljuhendi tõlge. Enne kasutamist lugege see juhend tähelepanelikult läbi. Hoidke juhend hilisemaks kasutamiseks alles.	<b>Lk: 92-100</b>
<b>FI</b>	Alkuperäisten ohjeiden käännös. Lue ohjeet huolellisesti ennen käyttöä. Säilytä ohjeet huolellisesti tulevaa käyttöä varten.	<b>Sivu: 101-109</b>
<b>FR</b>	Traduction des instructions originales. Lire attentivement ces instructions avant emploi. Conserver ces instructions pour toute consultation à venir.	<b>Page : 110-119</b>
<b>HR</b>	Prijevod izворne upute. Molimo vas da prije uporabe pažljivo pročitate ovaj priručnik. Sačuvajte ove upute za buduće korištenje.	<b>Stranica: 120-128</b>
<b>HU</b>	Az eredeti utasítások fordítása. A készülék használatba vétele előtt gondosan olvassa el az útmutatót. A későbbi hivatkozáskor érdekében őrizze meg az útmutatót.	<b>129-137. oldal</b>
<b>LT</b>	Originalių instrukcijų vertimas. Prieš pradėdami naudoti įrenginį, atidžiai perskaitykite šias instrukcijas. Išsaugokite šias instrukcijas, kad bet kada galėtumėte jas vėl perskaityti.	<b>Puslapiai: 138-146</b>
<b>LV</b>	Originālās rokasgrāmatas tulkojums. Pirms lietošanas, lūdzu, rūpīgi izlasiet šo pamācību. Lūdzu, saglabājat šos norādījumus turpmākai uzziņai.	<b>Lappuse: 147-155</b>
<b>MK</b>	Превод на оригиналните упатства. Внимателно прочитајте ги упатствата пред употреба. Зачувajte ги за во иднина.	<b>Страница: 156-166</b>
<b>NL</b>	Vertaling van de originele gebruiksaanwijzing. Lees deze gebruiksaanwijzing vóór het gebruik aandachtig door. Bewaar deze gebruiksaanwijzing voor latere raadpleging.	<b>Pagina: 167-176</b>
<b>NO</b>	Oversettelse av den originale bruksanvisningen. Les disse instruksjonene nøye før bruk. Ta vare på instruksjonene for senere bruk.	<b>Side: 177-185</b>
<b>PL</b>	Tłumaczenie oryginalnej instrukcji. Przed użyciem należy uważnie przeczytać niniejszą instrukcję obsługi. Instrukcję należy zachować na przyszłość.	<b>Strona: 186-195</b>
<b>PT</b>	Tradução das instruções originais. Leia atentamente estas instruções antes de utilizar o aparelho. Conserve estas instruções para consultas futuras.	<b>Página: 196-205</b>
<b>RO</b>	Traducerea instrucțiunilor originale. Vă rugăm să citiți cu atenție aceste instrucțiuni înainte de utilizare. Vă rugăm să păstrați aceste instrucțiuni pentru consultarea pe viitor.	<b>Pagina: 206-214</b>
<b>RU</b>	Перевод оригинальных инструкций. Внимательно читайте эти инструкции до начала использования. Сохраните инструкции для пользования ими в будущем.	<b>Страница: 215-224</b>
<b>SK</b>	Preklad pôvodného návodu. Pred použitím si, prosím, pozorne prečítajte tento návod. Tento návod si odložte na použitie v budúcnosti.	<b>Strana: 225-233</b>
<b>SL</b>	Prevod izvirnih navodil. Pred uporabo pazljivo preberite ta navodila. Ta navodila shranite za prihodnjo uporabo.	<b>Stran: 234-242</b>
<b>SR</b>	Prevod originalnih uputstava. Pažljivo pročítajte ova uputstva pre korišćenja aparata. Sačuvajte ova uputstva za buduće korišćenje.	<b>Strana: 243-251</b>
<b>SV</b>	Översättning av bruksanvisning i original. Läs bruksanvisningen noggrant före användning. Förvara bruksanvisningen för framtida bruk.	<b>Sid.: 252-260</b>
<b>TR</b>	Orijinal talimatların tercümesi. Kullanmadan önce, bu talimatları dikkatlice okuyunuz. Bu talimatları, ileride danışmak için saklayınız.	<b>Sayfa: 261-269</b>



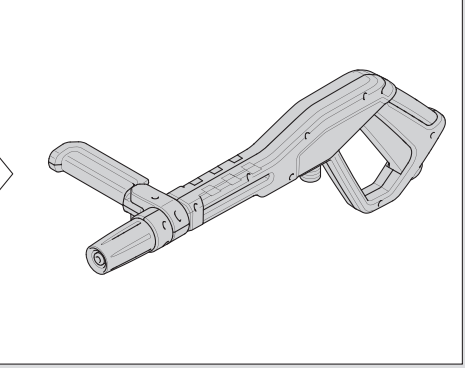
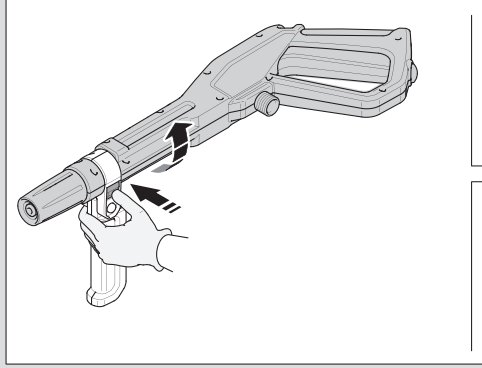
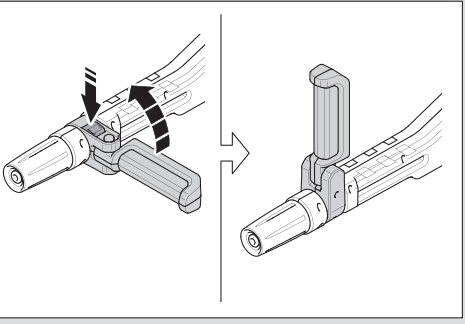
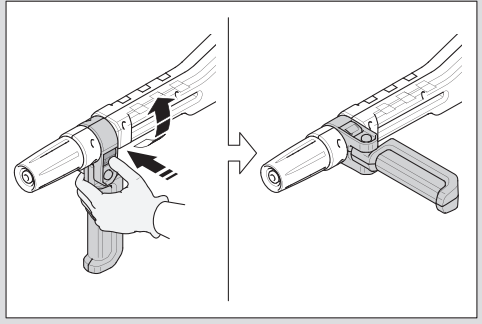
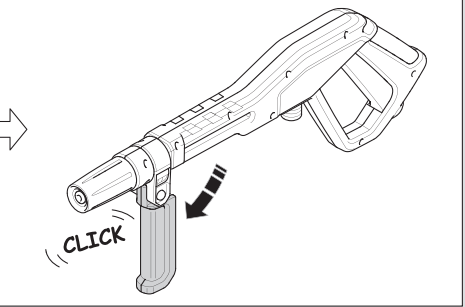
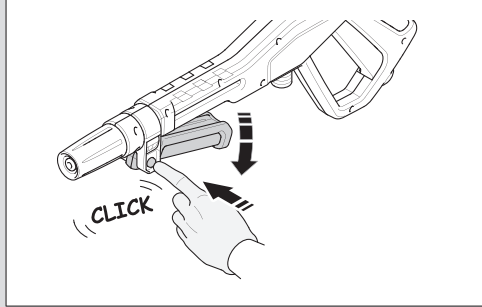
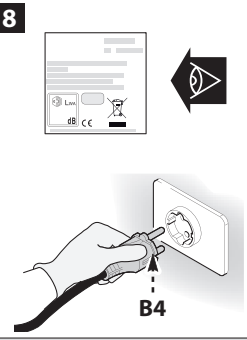




7



8





**HPS650 RG**

**1** **2**

**3** **HPS650 RG**

**E** **+** **G** **C16** **B6** **F** **+** **-** **SOAP**

**3**

**4**

**0** **I** **H** **I** **D** **I** **0** **I** **I**




## 1 BEZPEČNOSTNÍ POKYNY

**1.1** Přístroj, který jste si zakoupili, je technologicky vyspělý produkt navržený předním evropským výrobcem vysokotlakých čističů. Chcete-li, aby byl váš přístroj maximálně výkonný, přečtěte si pozorně tuto příručku a při jeho používání vždy postupujte podle pokynů v ní uvedených. Při připojování, používání a údržbě zařízení je třeba zajistit vlastní bezpečnost i bezpečnost osob, které se nacházejí v bezprostřední blízkosti. Pečlivě si přečtěte bezpečnostní pokyny a vždy se jimi řiďte. Pokud je nebudete dodržovat, můžete ohrozit zdraví a bezpečnost anebo způsobit rozsáhlé škody.


## 2 BEZPEČNOSTNÍ NÁPISY

**2.1** Dodržujte pokyny, uváděné pomocí bezpečnostních nápisů a symbolů umístěných na přístroji a v tomto návodu.

Tento přístroj a návod uvádějí pouze symboly, které souvisí s vámi zakoupeným modelem. Zkontrolujte, zda jsou symboly a nápisy uvedené na přístroji kompletní a čitelné. V opačném případě umístěte na jejich místo náhradní symboly a nápisy.

 Varování – Upozornění – Nebezpečí

  Před použitím si pozorně přečtěte tento návod.


 Symbol E3 (pokud je tento symbol uveden v návodu) – označuje, že je přístroj určen pro neodborné (domácí) použití. Tento přístroj mohou používat osoby s omezenými fyzickými, smyslovými nebo mentálními schopnostmi nebo osoby, které nemají potřebné zkušenosti a znalosti, pokud jsou pod dohledem, nebo byly poučeny o bezpečném způsobu používání tohoto přístroje a chápou rizika, která jsou s jeho používáním spojena.

 Pohyblivé části. Nedotýkat se.

**0** Poloha vypínače „vypnuto“

**I** Poloha vypínače „zapnuto“

 Garantovaná hladina akustického výkonu

 Symbol zákazu informuje uživatele, že místní předpisy mohou zakazovat připojení přístroje k vodovodnímu systému pitné vody.





Symbol nebezpečí varuje uživatele, aby nemířil vodním paprskem na osoby, zvířata, elektrická zařízení, ani na vlastní přístroj.



Tento produkt se řadí do I. třídy ochrany. To znamená, že je vybaven uzemňovací svorkou (pouze pokud je tento symbol umístěn na přístroji).

CE Výrobek splňuje příslušné evropské směrnice.



Symbol E1 – označuje, že přístroj **nelze zlikvidovat** jako komunální odpad, ale může být při koupi nového přístroje předán prodejci. Elektrické a elektronické díly přístroje nesmí být znovu používány pro jiné účely, než pro jaké byly určeny, protože obsahují látky, které představují zdravotní riziko.



Používejte ochranu sluchu.



Používejte ochrannou masku.



Používejte ochranu dýchání.



Používejte ochranné brýle.



Používejte ochrannou pracovní obuv.




Používejte ochranný pracovní oděv.



**3 BEZPEČNOSTNÍ POKYNY/OSTATNÍ RIZIKA****3.1 ZAKÁZANÉ ČINNOSTI Z HLEDISKA BEZPEČNOSTI**

- 3.1.1 VAROVÁNÍ.** NEDOVOLTE dětem používat přístroj. Mějte je pod dohledem, aby si nemohly s přístrojem hrát.
- 3.1.2 VAROVÁNÍ.** Vysokotlaké trysky mohou být při nesprávném používání nebezpečné.
- 3.1.3 VAROVÁNÍ.** PŘÍSTROJ NEPOUŽÍVEJTE spolu s hořlavými nebo toxickými kapalinami ani s produkty, jejichž používání je neslučitelné s řádným způsobem použití. Přístroj nesmí být používán v potenciálně hořlavém nebo výbušném prostředí.
- 3.1.4 VAROVÁNÍ.** RIZIKO VÝBUCHU. PŘÍSTROJ NEPOUŽÍVEJTE k rozstříkávání hořlavých tekutin.
- 3.1.5 VAROVÁNÍ.** VODNÍM PAPSKEM NEMIŘTE na osoby ani zvířata.
- 3.1.6 VAROVÁNÍ.** VODNÍM PAPSKEM NEMIŘTE na samotný přístroj, elektrické části ani jiná elektrická zařízení.
- 3.1.7 VAROVÁNÍ.** PŘÍSTROJ NEPOUŽÍVEJTE, pokud se v jeho bezprostředním dosahu nacházejí další osoby, které na sobě nemají ochranný oděv.
- 3.1.8 VAROVÁNÍ.** NEMIŘTE vodním paprskem na oděv ani obuv, pokud je máte na sobě, popř. je má na sobě jiná osoba.
- 3.1.9 VAROVÁNÍ.** PŘÍSTROJ NEPOUŽÍVEJTE venku v dešti.
- 3.1.10 VAROVÁNÍ.** NEDOVOLTE, aby přístroj používaly děti, neoprávněné osoby nebo osoby, které si nepřečetly a nepochopily pokyny k jeho používání.
- 3.1.11 VAROVÁNÍ.** MOKRÝMA RUKAMA SE NEDOTÝKEJTE zástrčky a/nebo zásuvky.
- 3.1.12 VAROVÁNÍ.** PŘÍSTROJ NEPOUŽÍVEJTE, pokud má poškozený elektrický kabel. Pokud je elektrický kabel poškozen, musí být vyměněn výrobcem, nebo autorizovaným servisem nebo obdobně kvalifikovanou osobou, abyste se tak vyvarovali bezpečnostnímu riziku.
- 3.1.13 VAROVÁNÍ.** Přístroj NEPOUŽÍVEJTE, pokud je poškozen přírodní kabel nebo důležité části, jako například bezpečnostní zařízení, vysokotlaké hadice nebo pistole.
- 3.1.14 VAROVÁNÍ.** NEBLOKUJTE spoušť pistole v pracovní poloze.
- 3.1.15 VAROVÁNÍ.** Zkontrolujte, zda je k přístroji připojen typový štítek. Pokud není, informujte svého prodejce. Přístroje neopatřené typovým štítkem NESMÍ být používány, protože je není možné identifikovat, a jsou proto potenciálně nebezpečné.
- 3.1.16 VAROVÁNÍ.** NEMANIPULUJTE ani neměňte nastavení pojistného ventilu či bezpečnostních zařízení.
- 3.1.17 VAROVÁNÍ.** NEMĚŇTE původní průměr hlavové rozstříkovací trysky.
- 3.1.18 VAROVÁNÍ.** NEPŘESOUVEJTE přístroj tažením za ELEKTRICKÝ KABEL.



- 3.1.19 VAROVÁNÍ.** Zajistěte, aby vozidla nepřejížděla přes vysokotlaké hadice.
- 3.1.20 VAROVÁNÍ.** NEPŘEMÍSTŮJTE přístroj tahem za vysokotlakou hadici.
- 3.1.21 VAROVÁNÍ.** Vodní paprsek nesmí dopadat přímo na pneumatiky, ventily pneumatik ani jiné díly, které jsou pod tlakem, protože by je mohl poškodit. Nepoužívejte soupravu s rotační tryskou a při čištění neustále dodržujte vzdálenost min. 30 cm.
- 3.1.22 VAROVÁNÍ.** Je zakázáno používat volitelné doplňkové příslušenství, které není originální a není schváleno výrobcem. Všechny modifikace přístroje jsou zakázány. Jakékoliv změny provedené na zařízení povedou k tomu, že Prohlášení o shodě nebude platné a zproští výrobce veškeré občanskoprávní i trestní odpovědnosti.
- 3.2 POVINNÉ ČINNOSTI Z HLEDISKA BEZPEČNOSTI**
- 3.2.1 VAROVÁNÍ.** Všechny elektrické vodiče MUSÍ BÝT CHRÁNĚNY před proudem vody.
- 3.2.2 VAROVÁNÍ.** Elektrické zapojení musí provést kvalifikovaný elektrikář a musí splňovat normu IEC 60364-1. Musí být nainstalován buď proudový chránič, který přívod přeruší, pokud svodový proud překročí 30 mA na dobu 30 ms, nebo ochranný uzemňovací obvod.
- 3.2.3 VAROVÁNÍ.** Zařízení může BĚHEM spouštění způsobit poruchu sítě.
- 3.2.4 VAROVÁNÍ.** Použití bezpečnostního jističe (RCB) zajistí zvýšenou ochranu operátora (30 mA).
- 3.2.5 VAROVÁNÍ.** Modely dodávané bez zátky musí instalovat kvalifikovaní pracovníci.
- 3.2.6 VAROVÁNÍ.** Používejte pouze schválený prodlužovací kabel s odpovídajícím průřezem vodičů.
- 3.2.7 VAROVÁNÍ.** Pokud ponecháte přístroj bez dozoru, vždy jej vypněte.
- 3.2.8**  **VAROVÁNÍ.** Vysoký tlak může vymrstit některé součásti: používejte ochranný oděv a vybavení (OOPP), které zajistí bezpečnost obsluhujícího pracovníka.
- 3.2.9 VAROVÁNÍ.** Před tím, než začnete provádět na zařízení jakoukoli práci, vytáhněte síťovou zástrčku ze zásuvky.
- 3.2.10 VAROVÁNÍ.** Před stisknutím spouště UCHOPTĚ PEVNĚ stříkací pistoli tak, abyste vyrovnali zpětný ráz.
- 3.2.11 VAROVÁNÍ.** DODRŽUJTE předpisy místního rozvodného vodárenského závodu. Podle normy IEC 60335-2-79 může být přístroj připojen k vodovodní síti pitné vody pouze v případě, že je na přívodní hadici instalován zpětný ventil s vypouštěním v souladu s normou EN 12729 typ BA. Zpětný ventil lze objednat u výrobce.
- 3.2.12 VAROVÁNÍ.** Voda, která protekla zpětnými ventily, není považována za pitnou.



- 3.2.13 VAROVÁNÍ.** Údržba a/nebo opravy elektrických součástí MUSÍ BÝT PROVÁDĚNY pouze kvalifikovaným personálem.
- 3.2.14 VAROVÁNÍ.** Před odpojením hadice od přístroje VYPUSŤTE zbytkový tlak.
- 3.2.15 VAROVÁNÍ.** Pravidelně a také vždy před použitím přístroje ZKONTROLUJTE, zda jsou šrouby dokonale dotaženy a přístroj nemá žádné poškozené nebo opotřebované součásti.
- 3.2.16 VAROVÁNÍ.** POUŽÍVEJTE POUZE takové čisticí prostředky, které nezpůsobují korozi povlakových materiálů vysokotlaké hadice/elektrického kabelu.
- 3.2.17 VAROVÁNÍ.** ZAJISTĚTE, aby veškeré ostatní osoby a zvířata byla v minimální vzdálenosti 15 m od přístroje.
- 3.2.18 VAROVÁNÍ.** Tento přístroj byl navržen pro čisticí přípravek, který výrobce dodává nebo doporučuje. Používání jiných čisticích prostředků nebo chemických přípravků může nepříznivě ovlivnit bezpečnost přístroje.
- 3.2.19 VAROVÁNÍ.** Nedovolte, aby se čisticí prostředek dostal do kontaktu s pokožkou a obzvláště očima! Pokud by došlo k vniknutí čisticího prostředku do očí, vypláchněte je větším množstvím vody a ihned vyhledejte lékařskou pomoc!
- 3.2.20 VAROVÁNÍ.** Vysokotlaké hadice, spojovací díly a spojky mají zásadní význam pro bezpečnost přístroje. Používejte pouze hadice, spojovací díly a spojky doporučené výrobcem.
- 3.2.21 VAROVÁNÍ.** Používejte výhradně originální díly nebo díly schválené výrobcem, které zaručují bezpečnou obsluhu přístroje.
- 3.2.22 VAROVÁNÍ.** Pokud je použit prodlužovací kabel, musí být zástrčka a zásuvka vodotěsné konstrukce.
- 3.2.23 VAROVÁNÍ.** Nevhodné prodlužovací kabely mohou být nebezpečné. Jestliže používáte prodlužovací šňůru, musí být určena k venkovnímu použití. Zásuvku se zapojenou vidlicí je třeba položit na suché místo a nesmí se dotýkat země. K tomuto účelu důrazně doporučujeme použít naviják, který zajistí, že zásuvka se nachází nejméně 60 mm nad zemí.
- 3.2.24 VAROVÁNÍ.** Než budete přístroj montovat, čistit, nastavovat, udržovat, skladovat nebo přepravovat, vypněte jej a odpojte od zdroje elektrické energie.
- 3.2.25 VAROVÁNÍ.** Než přístroj zapnete, umístěte soupravu s trubkovou tryskou směrem dolů k červenému znaku.



## 4 VŠEOBECNÉ INFORMACE (OBR. 1)/STRANA 3

### 4.1 Používání návodu

Návod tvoří nedílnou součást přístroje, uložte si jej proto pro budoucí použití. Před instalováním/použitím přístroje si návod pečlivě přečtěte. Při prodeji musí prodávající předat tento návod novému vlastníkovi spolu s přístrojem.

### 4.2 Dodání

Tento přístroj je dodáván částečně smontovaný v kartonové krabici. Dodaný balíček je vyobrazen na obr. 1.

#### 4.2.1 Dokumentace dodávané spolu s přístrojem

- A1 Návod k použití a údržbě
- A2 Bezpečnostní pokyny
- A3 Prohlášení o shodě
- A4 Pravidla záruky

### 4.3 Odstranění balení

Balící materiál neznečišťuje životní prostředí. Musí být ale recyklován a zlikvidován v souladu s příslušnou legislativou platnou v zemi, kde bude používán.

## 5 TECHNICKÉ INFORMACE (OBR. 1)/STRANA 3

### 5.1 Předpokládané použití

Tento přístroj je určen pro domácí použití k čištění vozidel, strojů, lodí, zdiva atd. a k odstraňování odolných nečistot s použitím vody a biologicky odbouratelných chemických prostředků.

Motor vozidel lze mýt, pouze pokud je zajištěna likvidace odpadní vody v souladu s platnými předpisy.

- Teplota přiváděné vody: viz informace na štítku přístroje.

- Tlak přiváděné vody: min. 0,1 MPa – max. 1 MPa.

- Provozní okolní teplota: nad 0°C.

Přístroj vyhovuje normám IEC 60335-1 a IEC 60335-2-79.

### 5.2 Obsluha

Symbol zobrazený v obr. 1 představuje předpokládaného uživatele (odborníka nebo laika).

### 5.3 Hlavní komponenty

- B2 Pracovní nástavec
- B3 Pistole s bezpečnostní pojistkou
- B4 Elektrický kabel se zástrčkou (u modelů s tímto prvkem)
- B5 Vysokotlaká hadice
- B6 Nádrž na čisticí prostředek (u modelů s tímto prvkem)
- B7 Uzávěr oleje (u modelů s tímto prvkem)
- E Tryska
- F Regulátor mycího prostředku (u modelů s tímto prvkem)
- G Regulátor tlaku (u modelů s tímto prvkem)
- L Vodní filtr

#### 5.3.1 Příslušenství (pokud je součástí dodaného balíčku – viz obr. 1)

- |  |                               |
|--|-------------------------------|
| C1 Čisticí tryška                                    | C9 Adaptér                    |
| C2 Souprava rotační trysky                           | C10 Šrouby                    |
| C3 Držadlo   | C11 Držáky                    |
| C4 Kartáč  | C12 Páka                      |
| C5 Naviják na hadici                                 | C13 Sada mycího prostředku    |
| C6 Souprava se sací hadicí na vodu                   | C14 Kolečka                   |
| C7 Souprava s trubkovou tryskou                      | C15 Tuba s plastickým mazivem |
| C8 Souprava kartáčů na čišťení velkých ploch kartáče | C16 Snímač tlaku              |
|  | C17 Adaptér                   |

### 5.4 Bezpečnostní zařízení

#### - Startér (H)

Startér zabraňuje nechtěnému spuštění přístroje.



#### **Varování – nebezpečí!**

**Nemanipulujte ani neměňte nastavení pojistného ventilu.**

- Bezpečnostní ventil a/nebo tlakový omezovací ventil.

Bezpečnostní ventil je zároveň tlakovým omezovacím ventilem.

Jakmile uvolníte západku pistole, ventil se otevře a voda se vrací do sání čerpadla nebo je vypuštěna z přístroje.

- Termostatický ventil (D1 je-li namontován)

Pokud teplota vody překročí teplotu nastavenou výrobcem, termostatický ventil bude vypouštět horkou vodu a napouštěť takový objem studené vody, který se rovná objemu vypuštěné vody, dokud není dosaženo správné teploty.

- Bezpečnostní pojistka (D): zabraňuje nechtěnému vystříknutí vody.

- Vypínač proti přetížení: zastaví přístroj, pokud dojde k přetížení.

## 6 SMONTOVÁNÍ (OBR. 2)/STRANA 4/5

### 6.1 Sestavení



#### **Varování – nebezpečí!**

**Přístroj montujte a sestavujte, pouze pokud je přístroj odpojen od sítě.**

Postup sestavování je vyobrazen na obr. 2.

### 6.2 Upevnění tlakového uzávěru (u modelů s tímto prvkem)

Přístroj je dodáván s přívodem oleje uzavřeným červeným uzávěrem, který je nutné nahradit tlakovým uzávěrem, aby nedocházelo k unikání oleje.

### 6.3 Upevnění rotační trysky (U modelů s tímto prvkem)

(U modelů s tímto prvkem).

Souprava s rotační tryskou dosahuje vyššího mycího výkonu.

Používání rotační trysky může způsobit pokles tlaku o 25 % ve srovnání s tlakem dosaženým s nastavitelnou tryskou. Souprava s rotační tryskou dosahuje vyššího mycího výkonu díky rotujícímu vodnímu paprsku.

### 6.4 Připojení k síti



#### **Varování – nebezpečí!**

**Zkontrolujte, zda napájecí napětí a frekvence (V-Hz) odpovídají napětí a frekvenci uvedeným na štítku přístroje (obr. 2).**

#### 6.4.1 Používání prodlužovacích kabelů

Průřez prodlužovacího kabelu by měl být přiměřený jeho délce. Čím je delší, tím větší by měl průřez být. Viz tabulka 1.

### 6.5 Připojka vody



#### **Varování – nebezpečí!**

**K přístroji je možné připojit pouze čistou nebo filtrovanou vodu. Rychlost toku přivodní vody by měla odpovídat průtoku čerpadla.**

Umístěte přístroj co možná nejlépe vodovodní síti.

#### 6.5.1 Místa připojení

- Výpust vody (ODTOK)
- Přívod vody s filtrem (PŘÍVOD)

#### 6.5.2 Připojení k vodovodní síti

Přístroj může být připojen přímo k vodovodní síti zdroje pitné vody, pouze pokud je přivodní hadice vybavena zpětnou klapkou ventilu v souladu s platnými předpisy. Průměr hadice musí být minimálně 13 mm, hadice musí být vyztužena a dlouhá ne více než 25 m.

#### 6.5.3 Nasávání vody z otevřené nádrže

- 1) Přišroubujte přivodní hadici s filtrem k PŘÍVODU vody a vložte jej na dno nádrže.
- 2) Odvzdušněte přístroj:
  - a) Odšroubujte pracovní nástavec.
  - b) Spusťte přístroj a nechte z pistole unikat vodu, dokud nevyпустíte všechny vzduchové bubliny.
- 3) Přístroj vypněte a opět našroubujte pracovní nástavec. Pozn.: maximální sací výška je 0,5 m. Před použitím musí být sací hadice naplněna.

## 7 NASTAVENÍ (OBR. 3)/STRANA 6

### 7.1 Nastavení rozstříkovací trysky (u modelů s tímto prvkem)

Průtok vody je regulován tryskou (E).

## 7.2 Nastavení čisticího prostředku

Aby byl čisticí prostředek pod správným tlakem, nastavte trysku (E) (je-li namontována) na symbol "■" nebo upevněte soupravu s čisticím prostředkem (C13) (je-li k dispozici) zobrazeným způsobem. Množství aplikovaného čisticího prostředku se nastavuje pomocí regulátoru (F).

## 7.3 Nastavení pracovního tlaku (u modelů s tímto prvkem)

Regulátor (G) se používá k nastavování pracovního tlaku. Tlak je zobrazen na snímači tlaku (je-li namontován).

## 8 INFORMACE O POUŽÍVÁNÍ PŘÍSTROJE (OBR. 4)/STRANA 6

### 8.1 Ovládání

- Zařízení startéru (H).

Nastavte spínač startéru na zapnuto (ON/I). Tím:

- motor spustíte (u modelů bez systému TSS);
- připravíte motor ke spuštění (u modelů se systémem TSS).

Pokud je na startéru kontrolka, měla by se rozsvítit.

Přístroj vypnete otočením spínače do pozice vypnuto (OFF/O).

Pokud je na startéru kontrolka, měla by zhasnout.

- Páka pro ovládání vodního paprsku (I).



#### **Varování – nebezpečí!**

**Pokud je přístroj v provozu, musí být postaven tak, jak je zobrazeno v obr. 4, na pevné a stabilní ploše.**

### 8.2 Spuštění (viz obr. 4)

1) Vodovodní kohoutek otevřete naplno.

2) Uvolněte bezpečnostní pojistku (D).

3) Na několik vteřin stisknete západku pistole a pomocí startéru přístroj zapnete (ON/I).



#### **Varování – nebezpečí!**

**Před spuštěním přístroje zkontrolujte dostatečný průvod vody; pokud budete pouštět přístroj bez vody, mohlo by dojít k jeho poškození. Pokud je přístroj v chodu, nezakrývejte ventilací mřížku.**

Modely se systémem TSS – v modelech se systémem TSS s automatickým systémem odpojení přítoku:

- pokud západku pistole **uvolníte**, vysoký tlak automaticky vypne motor;
- pokud západku pistole **stisknete**, automatický pokles tlaku spustí motor a k obnovení tlaku dojde za malou chvíli;
- pokud má systém TSS správně fungovat, musí všechna **uvolnění a stisknutí** západky pistole proběhnout **alespoň s 4 až 5 vteřinovým odstupem**.

**Aby nedošlo k poškození přístroje, nenechávejte jej v provozu bez vody a vždy kontrolujte, zda je do přístroje dodáváno dostatečné množství vody.**

**Aby nedošlo k poškození přístroje, u modelů bez systému TSS, následkem zvýšení teploty vody, nevypínejte paprsek vody v průběhu provozu přístroje na dobu delší než 5 minut.**

### 8.3 Zastavení

1) Otočte startér přístroje do pozice vypnuto (OFF/O).

2) Stiskněte západku pistole a uvolněte přebytečný tlak uvnitř trubic.

3) Zasuňte bezpečnostní pojistku (D).

### 8.4 Opětovné zapnutí

1) Uvolníte bezpečnostní pojistku (D).

2) Stiskněte západku pistole a uvolněte přebytečný vzduch uvnitř trubic.

3) Otočte startér přístroje do pozice zapnuto (ON/I).

### 8.5 Uložení

1) Vypněte kohoutek přívodu vody.

2) Uvolněte přebytečný tlak z pistole, dokud z přístroje nepoteče jen voda.

3) Přístroj vypněte (OFF/O).

4) Vypojte zástrčku ze zásuvky.

5) Po ukončení práce vypusťte čisticí prostředek z nádrže a vypláchněte ji. Nádrž vypláchněte čistou vodou, nikoli čisticím prostředkem.

6) Zasuňte bezpečnostní pojistku pistole (D).

## 8.6 Doplnění a používání čisticího prostředku

**Čisticí prostředek musí být aplikován pomocí příslušenství a postupem popsáním v bodě 7.2.**

Pokud použijete vysokotlakou hadici, která je delší než hadice dodaná spolu s přístrojem, nebo použijete prodlužovací hadici, může dojít k omezení nebo zastavení nasávání čisticího prostředku. Doplněte do nádrže (B6) vysoce biologicky odbouratelný čisticí prostředek.

## 8.7 Doporučený postup čištění

Nečistoty rozpustíte pomocí čisticího prostředku smíchaného s vodou, který nanese na suchý povrch.

Pokud čistíte vertikální povrchy, postupujte zespodu směrem nahoru. Ponechte čisticí prostředek působit 1 až 2 minuty, ale nenechte povrch oschnout. Začněte směrem zespodu a použijte vysokotlaký proud vody z minimální vzdálenosti 30 cm. Voda při oplachování nesmí stékat na povrchy, které se nemají mýt.

V některých případech je k odstranění nečistot zapotřebí použít drhnutí kartáčem.

Vysoký tlak nemusí vždy zajišťovat nejlepší výsledky čištění, protože může způsobit poškození některých povrchů. Nejmenší nastavení nastavitelné rozstříkovací trysky nebo rotační trysky by se nemělo používat pro čištění citlivých nebo lakovaných součástí ani dílů, které jsou pod tlakem (např. pneumatiky, ventily atd.).

Účinnost čištění závisí ve stejné míře na tlaku i používaném množství vody.

## 9

### ÚDRŽBA (OBR. 5)/STRANA 270

Veškerou údržbu, která není popsána v této kapitole, by měl provádět autorizovaný prodejce nebo servisní centrum.



#### **Varování – nebezpečí!**

**Nez začnete na přístroji provádět jakoukoli údržbu, vždy jej nejprve odpojte od sítě.**

### 9.1 Čištění trysky

1) Odpojte trysku z pracovního nástavce.

2) Pomocí nástroje odstraňte z otvoru trysky veškeré nánosy špíny (C1).

### 9.2 Čištění filtru

Před každým použitím přístroje zkontrolujte sací filtr (L) a filtr čisticího prostředku (je-li namontován). Podle potřeby je vyčistěte podle návodu.

### 9.3 Uvolnění motoru (u modelů s tímto prvkem)

Pokud dochází ke zdlouhavému přerušování práce, může dojít k usazování vodního kamene, který způsobuje zaseknutí motoru. Motor uvolníte pootočením hnací hřídele pomocí nástroje (M).

### 9.4 Doplnění oleje (u modelů s tímto prvkem)

Olej doplňujte na správnou hladinu do příslušného otvoru.

Informace o vlastnostech oleje naleznete v tabulce „Vlastnosti oleje“.

### 9.5 Uložení na konci sezóny

Před zazimováním provozujte stroj s neagresivní a netoxickou nemrznoucí kapalinou. Aby nedošlo k poškození stroje, skladujte jej na suchém místě, které je chráněno před mrazem a kde teplota neklesá pod 0 °C.

## 10

### ULOŽENÍ A PŘEPRAVA (OBR. 5)/STRANA 270

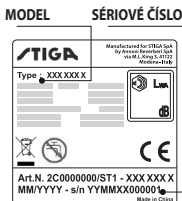
Příslušenství uložte způsobem zobrazeným v obr. 5.

Příslušenství přepravujte způsobem zobrazeným v obr. 5.

11 ODSTRAŇOVÁNÍ PORUCH

Problém	Možné příčiny	Náprava
Čerpadlo nedosahuje požadovaného provozního tlaku	Opatřebovaná tryska	Vyměňte trysku
	Ucpaný vodní filtr	Vyčistěte filtr (L) (obr. 5)
	Nedostatečný přísun vody	Vodovodní kohoutek otevřete naplno
	Dochází k nasátí vzduchu do systému	Zkontrolujte, zda jsou spojení hadic utěsněná
	V čerpadle je vzduch	Přístroj vypněte, uvolněte západku pistole a snižte tlak, dokud proud vytékající vody nezačne být stabilní. Přístroj opět zapněte.
	Nastavitelná tryska není správně umístěna	Nastavte trysku (E) na (+) (obr. 3)
	Termostatický ventil je aktivován	Vyčkejte, dokud není dosaženo správné teploty vody
Tlak čerpadla v průběhu práce najednou klesne	Voda je nasávána z otevřené nádrže z výšky přesahující 0,5 m.	Snižte výšku sání.
	Voda je nasávána z vnější nádrže	Připojte přístroj k vodovodní síti
	Přívodní voda je příliš horká	Snižte teplotu
	Tryska je ucpaná	Vyčistěte trysku (obr. 5)
Motor „hučí“, ale nespustí	Sací filtr (L) je ucpaný	Vyčistěte filtr (L) (obr. 5)
	Napětí sítě je příliš nízké	Zkontrolujte, zda napájení v síti odpovídá napájení uvedenému na typovém štítku (obr. 2)
	Pokles napětí následkem použití prodlužovacího kabelu	Zkontrolujte vlastnosti prodlužovacího kabelu
	Přístroj nebyl dlouhou dobu používán	Obraťte se na nejbližší autorizovaný servis
Motor nespustí	Problémy s přístrojem se systémem TSS	Obraťte se na nejbližší autorizovaný servis
	Došlo k výpadku proudu	Zkontrolujte, zda je zástrčka správně zasunutá v zásuvce, a že nedošlo k výpadku proudu (*)
	Problémy s přístrojem se systémem TSS	Obraťte se na nejbližší autorizovaný servis
Uniká voda	Přístroj nebyl dlouhou dobu používán	Pomocí nástroje (M) odblokujte motor skrz otvor v zadní části přístroje (u modelu s tímto prvkem) (obr. 5)
	Opatřebované těsnění	Nechte těsnění vyměnit v nejbližším autorizovaném servisu
Přístroj je hlučný	Pojistný ventil je aktivován a vypouští vodu	Obraťte se na autorizovaný servis
Uniká olej	Voda je příliš horká	Snižte teplotu (viz technická data)
Pouze verze TSS: přístroj se zapíná i při uvolněné západce pistole	Opatřebované těsnění	Obraťte se na nejbližší autorizovaný servis
Pouze verze TSS: po stisknutí západky pistole nevytéká voda (pokud je připojena přívodní hadice)	Vysokotlaký systém nebo obvod čerpadla prosakují	Obraťte se na nejbližší autorizovaný servis
Přístroj nenásává čisticí prostředek	Tryska je ucpaná	Vyčistěte trysku (obr. 5)
	Nastavitelná tryska je nastavena na vysoký tlak	Nastavte trysku (E) na "■" (obr.3)
	Čisticí prostředek je příliš hustý	Naředte jej vodou
	Je používána vysokotlaká prodlužovací hadice	Namontujte originální hadici
Z termostatického ventilu uniká voda	Usazeniny nebo překážka v okruhu čisticího prostředku	Propláchněte čistou vodou a odstraňte překážky. Pokud problém přetrvává, obraťte se na autorizovaný servis.
	Teplota vody uvnitř trysky překročila max. jmenovitou teplotu uvedenou na štítku	Ponechte přístroj v chodu a nechte vodu tryskat déle než 5 minut

(\*) Pokud se motor zastaví a nelze jej v průběhu práce opět spustit, vyčkejte 2 až 3 minuty a zkuste jej opět nastartovat (**Spuštění po vypnutí přetížením**). Pokud se problém projeví více než jednou, obraťte se na nejbližší autorizovaný servis.



## 12 JAK PŘEDEJÍT POŠKOZENÍ POVRCHU



## VAROVÁNÍ

- 12.1 Pokud tento přístroj použijete k mytí pneumatik, může dojít k jejich poškození, které může být nebezpečné.
- 12.2 V žádném případě nesmírujete vysokotlaký parpsek rovně na pneumatiku.
- 12.3 Při čištění v blízkosti kol a pneumatik vždy nastavte na přístroji nejnižší tlak.
- 12.4 Při čištění jakýchkoli částí vozidla nepoužívejte pracovní nástavec „Turbo“.
- 12.5 Další informace naleznete v části: „8.7 Doporučený postup čištění“.



## ES Prohlášení o shodě

My, společnost Annovi Reverberi S.p.A, prohlašujeme, že následující přístroj(e) značky STIGA:

Označení přístroje Vysokotlaký čistič  
 Model č. HPS 550 R HPS 650 RG  
 Jmenovitý výkon 2,5 kW 2,8 kW

odpovídá (odpovídají) následujícím evropským směrnícím: 2006/42/ES, 2014/35/EU, 2011/65/EU, 2015/863/EU, 2012/19/EU, 2014/30/EU a 2000/14/ES

a byl(y) vyroben(y) v souladu s následujícími normami nebo normalizačními dokumenty: EN 60335-1; EN 60335-2-79; EN 55014-1; EN 55014-2; EN 61000-3-2; EN 61000-3-3; EN 61000-3-11; EN 60704-1; EN 62233; EN 50581

Jméno a adresa osoby určené k vydání technické dokumentace: Stefano Reverberi/AR Managing Director  
 Via ML King, 3 – 41122 Modena, Itálie

Posouzení shody požadované směrnicí 2000/14/ES bylo provedeno v souladu s přílohou V.

Model č. HPS 550 R HPS 650 RG  
 Naměřená hladina akustického výkonu: 95 dB (A) 95 dB (A)  
 Garantovaná hladina akustického výkonu: 97 dB (A) 97 dB (A)

Datum: 23.07.2020

MODENA (I)

Stefano Reverberi

Managing Director

## Technická data

Technické údaje	Jednotka:	HPS 550 R	HPS 650 RG
Průtok:	l/min	6,7	8,3
Maximální průtok	l/min	8,6	9,1
Tlak	MPa	13	14
Maximální tlak	MPa	15	15
Výkon	kW	2,5	2,8
Maximální vstupní teplotu	°C	50	50
Maximální vstupní tlak	MPa	1	1
Odpudivá síla pistole při maximálním tlaku	N	18,00	23,10
Typ čerpadlového oleje	kg	-	-
Třída ochrany	-	I/⊕	I/⊕
Izolace motoru	Třída	F	F
Ochrana motoru	-	IPX5	IPX5
Napětí	V~/Hz	220-240/50	220-240/50
Maximální povolená impedance elektrického systému	Ω	0,216	0,216
Hladina akustického tlaku $L_{pA}$ (ISO 3744) (K = 2,5 dB(A))	dB (A)	83,4	83,4
Hladina akustického výkonu $L_{wA}$ (ISO 3744) (K = 2,5 dB(A))	dB (A)	97	97
Vibrace spotřebiče (K = 1 m/s <sup>2</sup> ):	m/s <sup>2</sup>	< 2,5	< 2,5
Váha	kg	24,4	27

**Možnost technických změn vyhrazena!**

## Záruka

Platnost záruky je v souladu s příslušnou legislativou země, ve které je produkt prodáván (pokud výrobce neuvádí něco jiného).

Záruka se vztahuje na materiály, konstrukci a nedodržení shody v záruční lhůtě, v průběhu které výrobce nahradí vadné části a opraví produkt, nebo její celý výmění, pokud nebude nepřiměřeně opotřeben.

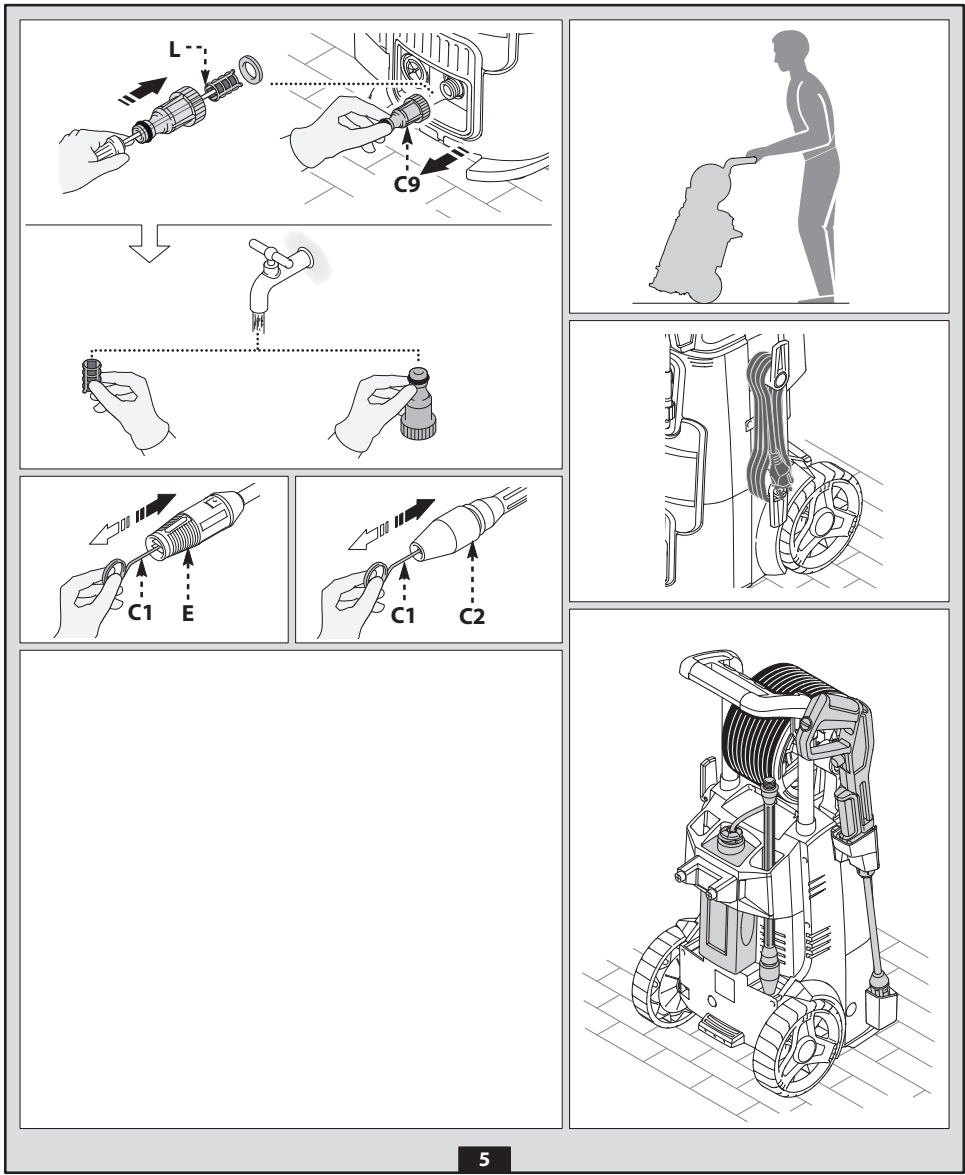
Tato záruka se nevztahuje na běžné opotřebení komponent (ventilu, pístu, vodního těsnění, olejového těsnění, pružin, O-kroužků a příslušenství, jako jsou hadice, pistole, kartáče, kolečka apod.);

Záruka se nevztahuje na vady, které byly způsobeny nebo se projevily následkem následujících činností:





- nevhodné, nesprávné nebo nedbalé používání,
- pronajímání nebo profesionální použití, pokud je produkt určen pro domácí použití,
- nedodržování návodu k údržbě uvedeného v této příručce,
- opravy neoprávněnými technikami nebo servisy,
- používání neoriginálních částí nebo příslušenství,
- škody způsobené přepravou, nečistotami, cizími tělesy nebo nehodami,
- problémy způsobené uložením nebo uskladněním.

Abyste mohli využít záruku, musíte předložit doklad o nákupu.

**Pokud potřebujete pomoc, obraťte se na prodejce, u kterého jste spotřebič zakoupili.**



5

	 Volt	 ⇄ 1 ÷ 25 m	 ⇄ 25 ÷ 50 m
	HPS 550 R 220 - 240 V~ HPS 650 RG 220 - 240 V~	3 x 1,5 mm <sup>2</sup> 3 x 1,5 mm <sup>2</sup>	3 x 2,5 mm <sup>2</sup> 3 x 2,5 mm <sup>2</sup>

1



- IT** - Il contenuto e le immagini del presente manuale d'uso sono stati realizzati per conto di STIGA SpA e sono tutelati da diritto d'autore - E' vietata ogni riproduzione o alterazione anche parziale non autorizzata del documento.
- BG** - Съдържанието и изображенията в настоящото ръководство са извършени за STIGA SpA и са защитени с авторски права - Забранява се всяко неоторизирано възпроизвеждане или промяна, дори и отчасти на документа.
- BS** - Sadržaj i slike iz ovog korisničkog priručnika napravljeni su isključivo za STIGA SpA i zaštićeni su autorskim pravima - zabranjena je svaka neovlašena reprodukcija ili izmjena dokumenta, djelomično ili u potpunosti.
- CS** - Obsah a obrázky v tomto návodu k použití byly zpracovány jménem společnosti STIGA SpA a jsou chráněny autorským právem - Reprodukce či nepovolené pozměňování tohoto dokumentu, a to i částečně, je zakázáno.
- DA** - Indhold og illustrationer i denne vejledning er blevet skabt på vegne af STIGA SpA og er beskyttet af ophavsret - Enhver gengivelse eller ændring, også delvis, af dokumentet uden autorisation hertil er forbudt.
- DE** - Inhalt und Bilder dieser Bedienungsanleitung wurden im Namen von STIGA SpA erstellt und sind urheberrechtlich geschützt - Jede nicht genehmigte Vervielfältigung oder Veränderung, auch auszugsweise, dieses Dokuments ist verboten.
- EL** - Το περιεχόμενο και οι εικόνες στο παρόν εγχειρίδιο χρήσης δημιουργήθηκαν για λογαριασμό της εταιρείας STIGA SpA και προστατεύονται από πνευματικά δικαιώματα - Απαγορεύεται οποιαδήποτε αναπαραγωγή ή τροποποίηση, έστω και μερική, του εγχειρίδιου χωρίς έγκριση.
- EN** - The content and images in this User Manual were produced expressly for STIGA SpA and are protected by copyright - any unauthorised reproduction or modification to the document, either partially or in full, is prohibited.
- ES** - El contenido y las imágenes del presente manual de uso han sido creados por STIGA SpA y están protegidos por los derechos de autor - Se prohíbe toda reproducción o modificación, incluso parcial, no autorizada del documento.
- ET** - Käesoleva kasutusjuhendi sisu ja kujutised on toodetud konkreetselt ettevõttele STIGA SpA ja neile rakendub autoritairseseadus - dokumendi igasugune osaline või täielik ilma loata reprodutseerimine või muutmine on keelatud.
- FI** - Tämän käyttöoppaan sisältö ja kuvat on valmistettu STIGA SpA -yhtiön toimesta ja niitä suojaa tekijänoikeuslaki. - Asiakirjan kaikenlainen kopioiminen tai muuttaminen, osittainkin, on kielletty ilman erityistä lupaa.
- FR** - Le contenu et les images du présent manuel d'utilisation ont été réalisés pour le compte de STIGA SpA et sont protégés par un droit d'auteur - Toute reproduction ou modification non autorisée, même partielle, du document, est interdite.
- HR** - Sadržaj i slike u ovom priručniku za uporabu izrađeni su za tvrtku STIGA SpA te su obuhvaćeni autorskim pravima - Zabranjuje se neovlašeno umnožavanje ili prilagodba, djelomična ili u cijelosti, ovog dokumenta.
- HU** - Ennek a használati útmutatónak a tartalma és a benne szereplő képek kizárólag a STIGA SpA számára készültek és szerzői joggal védettek - tilos a dokumentum bármely részének vagy egészének engedély nélküli sokszorosítása és módosítása.
- LT** - Šio naudotojo vadovo turinys ir paveikslėliai skirti tik „STIGA SpA“ ir yra saugomi autorių teisėmis - dokumentą atgaminti ar modifikuoti, visiškai arba iš dalies, yra draudžiami.
- LV** - Šis lietotāja rokasgrāmatas saturs un attēli ir veidoti tikai STIGA SpA un ir aizsargāti ar autortiesībām. Jebkāda dokumenta vai tā daļas prettiesiska kopēšana vai pārveide ir stingri aizliegta.
- MK** - Sadržaj i slike u ovom priručniku za uporabu izrađeni su za tvrtku STIGA SpA te su obuhvaćeni autorskim pravima - Zabranjuje se neovlašeno umnožavanje ili prilagodba, djelomična ili u cijelosti, ovog dokumenta.
- NL** - De inhoud en de afbeeldingen van deze gebruikshandleiding werden gerealiseerd voor rekening van STIGA SpA en zijn beschermd door het auteursrecht - Elke niet-geautoriseerde reproductie of wijziging, ook gedeeltelijke, van het document is verboden.
- NO** - Innholdet og bildene i denne brukerveiledningen er utført på oppdrag fra STIGA SpA og er beskyttet ved opphavsrett - Enhver gjengivelse eller endring, selv kun delvis, er forbudt.
- PL** - Treść oraz ilustracje zawarte w niniejszej instrukcji obsługi powstały na zlecenie spółki STIGA SpA i są chronione prawami autorskimi - Zabrania się wszelkiego kopiowania bądź modyfikowania, także częściowego, niniejszego dokumentu bez uzyskania stosownej zgody.
- PT** - As imagens e os conteúdos contidos no presente Manual do Utilizador foram expressamente criados para uso exclusivo da STIGA SpA, encontrando-se protegidos por direitos de autor. Qualquer tipo de reprodução ou alteração, parcial ou integral, não autorizadas deste Manual estão expressamente proibidas.
- RO** - Conținutul și imaginile din manualul de utilizare de față au fost realizate în numele STIGA SpA și sunt protejate de drepturi de autor - Este interzisă orice reproducere sau modificare chiar și parțială neautorizată a documentului.
- RU** - Тесты и изображения, содержащиеся в настоящем руководстве, были созданы в интересах STIGA SpA и защищены авторскими правами - Любое несанкционированное воспроизведение или изменение документа запрещено.
- SK** - Obsah a obrázky v tomto návode na používanie boli spracované menom spoločnosti STIGA SpA a sú chránené autorským právom - Reprodukcie či nepovolené pozmeňovanie tohto dokumentu, a to aj čiastočné, je zakázané.
- SL** - Vsebine in slike v tem uporabniškem priručniku so izdelane za podjetje STIGA SpA in so zaščiten z avtorskimi pravicami - vsakršno neopoblaščno razmnoževanje ali spreminjanje dokumenta, v celoti ali delno, je prepovedano.
- SR** - Sadržaj i slike ovog priručnika za upotrebu su napravljeni u ime STIGA SpA i zaštićeni su autorskim pravima - Zabranjena je svaka potpuna ili delimična reprodukcija ili izmena dokumenta bez odobrenja.
- SV** - Innehållet och bilderna i denna användarhandbok har framställts för STIGA SpA och skyddas av upphovsrätt - all form av reproduktion eller ändring, även partiell, som inte auktoriserats är förbjuden.
- TR** - Bu Kullanıcı Kılavuzundaki içerik ve resimler açığıca STIGA SpA için üretilmiştir ve telif hakkı ile korunmaktadır - dokümanın izinsiz olarak tamamen ya da kısmen herhangi bir şekilde çoğaltılması ya da değiştirilmesi yasaktır.





Manufactured for

STIGA S.p.A.  
Via del Lavoro, 6  
31033 Castelfranco Veneto (TV) - ITALY

Manufactured by

Annovi Reverberi S.p.A.  
Via M.L. King, 3  
41122 Modena - ITALY

cod. 94497 - GK