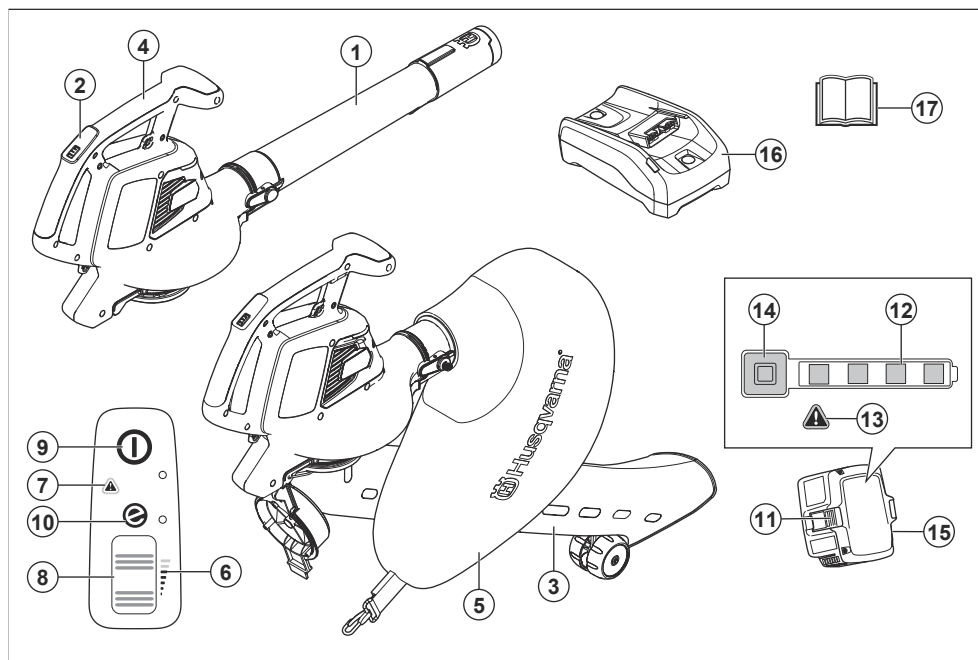


Obsah

Úvod.....	344	Odstraňování problémů.....	357
Bezpečnost.....	346	Přeprava, skladování a likvidace.....	358
Montáž.....	351	Technické údaje.....	358
Provoz.....	353	Prohlášení o shodě.....	361
Údržba.....	355		

Úvod

Popis výrobku



1. Trubka foukače
2. Klávesnice
3. Trubka vysavače
4. Rukojeť
5. Sběrný vak
6. Indikátor průtoku vzduchu
7. Varovná kontrolka (chybová kontrolka LED)
8. Kolečko ovládání výkonu
9. Vypínač
10. Kontrolka funkce SavE
11. Tlačítko pro uvolnění baterie
12. Stav baterie
13. Varovná kontrolka (chybová kontrolka LED)

14. Kontrolka napájení a varovná kontrolka
15. Baterie, je součástí pouze v sadě foukače Husqvarna 120iBV
16. Nabíječka baterie, je součástí pouze v sadě foukače Husqvarna 120iBV
17. Návod k používání

Popis výrobku

Husqvarna 120iBV je model foukače/vysavače s elektrickým motorem.

Řídíme se strategií neustálého vývoje výrobku, a proto si vyhrazujeme právo měnit konstrukci a vzhled výrobků bez předchozího upozornění.

Zamýšlené použití

Režim foukače: Foukač je určen k odfouknutí nečistot nebo posečené trávy z cest, příjezdových cest, dvorů apod. Je také určen k foukání posečené trávy, slámy nebo listí na hromady nebo k odstranění nečistot z rohů, spár nebo mezer mezi dlaždicemi či cihlami.

Režim vysávání: Vysavač je určen k vysávání suchého materiálu. To zahrnuje listí, trávu, malé větvičky a kousky papíru.

Symbole na výrobku



VAROVÁNÍ: Tento výrobek může být nebezpečný a způsobit obsluze či dalším osobám vážné zranění. Buďte opatrní a výrobek používejte správně.



Pečlivě si prostudujte návod k použití a ujistěte se, že pokynům rozumíte, než tento výrobek budete používat.



Vždy používejte schválenou ochranu očí.

V

Jmenovité napětí, V



Stejnoseměrný proud.



Štítek s emisemi hluku do okolí podle směrnic a předpisů Evropské unie a Spojeného království a nařízení o regulaci hluku v australském Novém Jižním Walesu „Protection of the Environment Operations (Noise Control) Regulation 2017“. Garantovaná hladina akustického výkonu tohoto výrobku je uvedena v části *Technické údaje na strani 358* a na štítku.



Před údržbou odpojte baterii.



Výrobek ani obal výrobku nelze zlikvidovat jako domácí odpad. Odevzdejte jej ve stanici pro recyklaci elektrických a elektronických zařízení.



Výrobek odpovídá příslušným směrnicím ES.

UK
CA

Tento výrobek vyhovuje platným předpisům Spojeného království.



Nevystavujte dešti.



Po vypnutí výrobku počkejte, dokud se lopatky rotoru nezastaví.



Výrobek používejte v režimu vysávání, pouze pokud je trubka zcela sestavena.



Obsluha foukače musí zajistit, aby se v okruhu 15 metrů nepohybovali lidé ani zvířata. Pokud pracuje několik pracovníků na stejné ploše, musí být dodržována bezpečná vzdálenost roztupů minimálně 15 metrů. Foukač může velkou silou odmrštit předměty, které se mohou odrazit zpět. Pokud nepoužíváte doporučené ochranné prostředky, může dojít k vážnému poranění očí.



yyyy wwxxxx

Typový štítek s výrobním číslem. **yyyy** znamená rok výroby, **ww** znamená týden výroby.

Povšimněte si: Další symbole/štítky na nástavci se týkají zvláštních certifikačních požadavků pro určité obchodní trhy.

Symbole na baterii nebo na nabíječe baterii



Odevzdejte výrobek ve stanici pro recyklaci elektrických a elektronických zařízení. (Platí pouze pro Evropu)



Transformátor se zabezpečením proti selhání.



Nabíječku baterií používejte a skladujte pouze ve vnitřních prostorech.



Dvojitá izolace.

Výrobce

Husqvarna AB

Drottninggatan 2, SE-561 82 Huskvarna

Poškození výrobku

Neneseme odpovědnost za poškození výrobku, pokud:

- byl výrobek nesprávně opraven.
- byl výrobek opraven pomocí součástí od jiného výrobce nebo součástí, které nejsou výrobcem schváleny.
- má výrobek příslušenství od jiného výrobce nebo příslušenství, které není výrobcem schváleno.
- výrobek nebyl opraven ve schváleném servisním středisku nebo schváleným odborníkem.

Bezpečnost

Definice týkající se bezpečnosti

Varování, upozornění a poznámky slouží jako upozornění na specifické důležité části návodu k používání.



VÝSTRAHA: Používá se v případě nebezpečí úrazu nebo usmrcení obsluhy nebo okolních osob, pokud nejsou dodrženy pokyny uvedené v této příručce.



VAROVÁNÍ: Používá se v případě nebezpečí poškození výrobku nebo nástavce, dalších materiálů či škod na majetku v blízkém okolí, pokud nejsou dodrženy pokyny uvedené v této příručce.

Povšimněte si: Používá se k poskytnutí dalších informací, které jsou nezbytné v dané situaci.

Obecné bezpečnostní pokyny



VÝSTRAHA: Před použitím výrobku si přečtěte následující varování.

- Pečlivě si prostudujte pokyny, abyste znali ovládací prvky a správnou funkci stroje. Nesprávným nebo neopatrným použitím se výrobek může stát nebezpečným nástrojem, který může způsobit vážný nebo dokonce smrtelný úraz obsluhy a dalších osob.
- Konstrukce produktu nesmí být za žádných okolností upravována bez svolení výrobce. Nikdy nepoužívejte výrobek, jehož konstrukce byla jakkoli pozměněna oproti jeho původním specifikacím, a vždy používejte originální příslušenství. Nepovolené úpravy a/ nebo příslušenství může vést k vážnému nebo smrtelnému zranění obsluhy nebo jiných osob. Vaše záruka se nemusí vztahovat na poškození krytu nebo odpovědnost za škody, pokud jsou

způsobeny použitím neoprávněného příslušenství nebo náhradních dílů.

- Tento výrobek vytváří během provozu elektromagnetické pole. Toto pole může za určitých okolností narušovat funkci aktivních či pasivních implantovaných lékařských přístrojů. Za účelem snížení rizika možného zranění nebo smrtelného úrazu doporučujeme osobám s implantovanými lékařskými přístroji poradit se před použitím výrobku s lékařem a s výrobcem implantovaného lékařského přístroje.
- Před nabíjením baterii z produktu vyjměte.

Obecné bezpečnostní výstrahy pro elektrické nářadí

Kontrola před startem

- Zkontrolujte pracovní prostor. Odstraňte veškeré nezajištěné předměty, jako jsou kamínky, střepy, hřebíky, ocelové dráty či řetězy, které by mohly být odmrštěny.
- Aby nemohlo dojít k nechtěnému spuštění stroje, vždy vyjímejte baterii. Před údržbou stroje vždy odpojte baterii.
- Před použitím stroje a po každém nárazu zkontrolujte, zda nevykazuje známky opotřebení a v případě potřeby proveďte nutné opravy.
- Používejte pouze originální náhradní díly.
- Uživatel stroje je povinen dohlédnout na to, aby se během práce nevyskytovala v okruhu 15 m žádná osoba nebo zvíře. Pokud na stejném pracovišti pracuje více uživatelů, musí být udržována bezpečnostní vzdálenost nejméně 15 m.
- Před použitím stroje proveďte celkovou kontrolu (viz plán údržby).
- Použití může být upraveno národními nebo místními předpisy. Dodržujte příslušné předpisy.

Osobní bezpečnost

- **Při práci s elektrickým nástrojem dávejte pozor, sledujte, co děláte a používejte zdravý rozum.**

Nepracujte s elektrickým nástrojem, pokud jste unaveni nebo jste pod vlivem drog, alkoholu či léků. Při práci s elektrickým nástrojem stačí okamžik nepozornosti a následkem může být nedostatečný úraz.

- Udržujte dostatečnou vzdálenost od okolních osob.
- Toto zařízení není určeno k použití osobami (včetně dětí) s omezeními fyzickými, smyslovými nebo duševními schopnostmi nebo s nedostatečnými zkušenostmi či znalostmi, pokud nejsou pod dozorem nebo pokud jim osobou, zodpovídající za jejich bezpečnost, nebyly sděleny pokyny k používání zařízení. Děti musí být pod dozorem, který zajistí, aby si se zařízením nehrály.
- Nikdy nedovolte dětem nebo osobám, které se neseznámily s těmito pokyny, aby výrobek používaly. Věk obsluhy může být omezen místními předpisy.
- Držte nepovolané osoby mimo pracovní plochu. Děti, zvířata, přihlížející a pomáhající osoby musí být mimo 15m bezpečnostní zónu. Jestliže se někdo přiblíží, okamžitě stroj vypněte.
- Skladujte zařízení v uzamykatelném prostoru mimo dosah dětí a nepovolaných osob.
- Nepoužívejte stroj na dlážděném či šterkovém povrchu, kde může vymrštěný materiál způsobit zranění.
- Při obsluze stroje vždy používejte pevnou obuv a dlouhé kalhoty. Neprovazujte stroj naboso nebo v otevřených sandálech. Nenoste volný oděv s visícími šňůrkami nebo přívěsky.
- Nenoste volné oděvy a šperky, které by mohly být vtaženy do přívodu vzduchu. Dbejte na to, aby se vám dlouhé vlasy nedostaly do přívodů vzduchu.
- Nikdy nepoužívejte stroj, jste-li unaveni, jestliže jste požíli alkohol nebo jestliže užíváte léky, které by mohly ovlivnit váš zrak, úsudek nebo pohybovou koordinaci.
- Používejte osobní ochranné prostředky. Viz pokyny v části „Osobní ochranné prostředky“.
- Při předávání stroje jiné osobě vždy vyjměte baterii.
- Odpovědností obsluhy je, aby lidé nebo jejich majetek byli chráněni před nehodami a dalšími riziky.

Použití elektrických nástrojů a péče o ně

- Nikdy nepoužívejte stroj, jehož konstrukce byla jakkoli pozměněna oproti jeho původním specifikacím. Nikdy stroj nepoužívejte v blízkosti výbušných nebo hořlavých materiálů.
- Nikdy nepoužívejte stroj, který není zcela v pořádku. Dodržujte pokyny pro kontroly, údržbu a servis popsané v této příručce. Některé úkony údržby a opravy mohou provádět pouze vyškolení a kvalifikovaní odborníci. Přečtěte si pokyny v části Údržba.
- Používejte pouze originální náhradní díly.
- Větrací otvory musí být za všech okolností průchozí a bez nečistot.

- Před zahájením práce musí být upevněny všechny ochranné kryty a rukojeti.
- Stroj používejte pouze za denního světla nebo za jiných dobrých světelných podmínek.
- Stroj nikdy nepoužívejte za špatného počasí, např. v mlze, v dešti, na vlhkých místech, za silného větru či mrazu, při riziku výskytu blesků atd. Při práci ve velmi teplém počasí může dojít k přehřátí stroje. Použití za špatného počasí je namáhavé a může vést k nebezpečným situacím (např. kluzký povrch).
- Pokud stroj začne nezvykle vibrovat, zastavte ho a vyjměte baterii.
- Stroj používejte za chůze, nikdy za běhu.

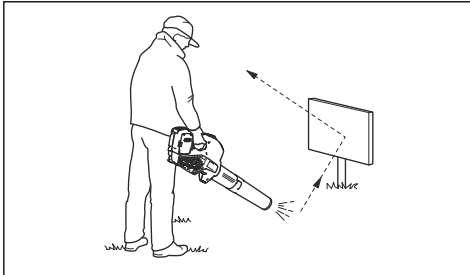
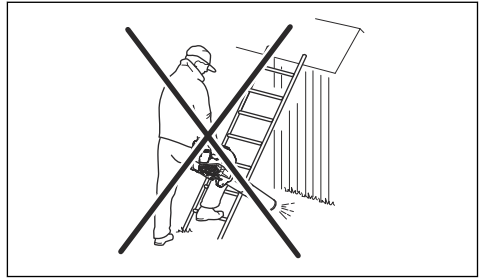
Bezpečnostní pokyny pro provoz



VÝSTRAHA: Před použitím výrobku si přečtěte následující varování.

- Dostanete-li se do situace, kdy pocítíte jakoukoliv pochybnost co do práce s vybavením, požádejte o radu odborníka. Spojte se s vaším prodejcem nebo servisem. Nepoužívejte vybavení, necítíte-li se dostatečně kvalifikováni.
- Ujistěte se, že se můžete volně pohybovat a bezpečně stát. Zkontrolujte, zda ve vašem bezprostředním okolí nejsou nějaké překážky (kořeny, kameny, větve, jámy, příkopy apod.), pro případ, že by bylo nutné se rychle přesunout. Zvláštní pozornost věnujte práci ve svažitém terénu.
- Neustále udržujte dobrou rovnováhu a pevný postoj. Nenatahujte se příliš daleko.
- Používejte-li ochranu sluchu, vždy je nutné dávat pozor na výstražné signály nebo volání. Sejměte vždy ochranu sluchu ihned po zastavení výrobku.
- Nepoužívejte výrobek v blízkosti otevřených oken.
- Buďte ohleduplní ke svému okolí a nepoužívejte výrobek v nevhodném čase jako je pozdě večer nebo velmi brzo ráno. Dodržujte místní předpisy a nařízení.
- Používejte výrobek s co nejmenším proudem vzduchu. Plný proud vzduchu se používá málokdy a většinu práce lze provádět s polovičním proudem vzduchu. Menší proud vzduchu znamená méně hluku a prachu. Foukané a přesouvané smetí také budete mít snáz pod kontrolou.
- Při použití výrobku v prašných podmínkách mírně zvlhčete povrch.
- Nečistoty zašlapané do země nejdříve uvolněte hráběmi nebo koštětem.
- Ústí trubice foukače držte co možná nejbliže nad zemí.
- Pozorujte své okolí. Výrobek vždy směřujte od lidí, zvířat, dětských hřišť, automobilů atp.
- Zkraťte dobu foukání na minimum tím, že mírně navlhčíte prašné oblasti nebo použijete postřikovací zařízení.

- Při práci dbejte na směr větru. Vždy pracujte po směru větru, usnadní vám to práci.
- Pokud výrobek začne neobvykle vibrovat, vypněte jej a vyjměte baterii.
- Používání foukače pro přemísťování velké hromady např. listí vám zabere mnoho času a foukač bude zbytečně hlučný.
- Po skončení práce po sobě uklíďte. Nefoukejte nečistoty na cizí pozemek nebo zahradu.
- Neběhejte s výrobkem.
- Velmi silný proud vzduchu může dát do pohybu odklizené předměty takovou rychlostí, že se mohou odrazit zpět a vážně poškodit oči.



- Nikdy nesměřujte proud vzduchu na lidi ani zvířata.
- Před prováděním montáže nebo demontáže příslušenství nebo jiných součástí vypněte motor.
- Všechny části těla udržujte mimo dosah horkých povrchů.
- Nikdy neodkládejte výrobek, který je v chodu, aniž byste jej měli pod plnou kontrolou.
- Zastavte stroj a vyjměte baterii. Zkontrolujte, zda se všechny pohyblivé části zcela zastavily:
 - kdykoli opouštíte stroj,
 - před odstraněním překážek nebo čištěním vyhazovacího kanálu,
 - před kontrolou, čištěním nebo prací na stroji.
- Okamžitě vypněte zdroj napájení a nechte stroj zastavit, pokud se řezací mechanismus dostane do kontaktu s cizími předměty nebo pokud stroj začne vydávat neobvyklý hluk či vibrace. Odpojte baterii od stroje a před opětovným spuštěním a provozem stroje proveďte následující kroky:
 - zkontrolujte, zda nedošlo k poškození,
 - vyměňte nebo opravte poškozené díly,
 - zkontrolujte a utáhněte povolené díly.
- Před odstraněním nežádoucího materiálu v případě ucpání stroje vypněte zdroj napájení a odpojte baterii od stroje.
- Nepřepravujte tento stroj s běžícím motorem.
- Nenaklánejte stroj s běžícím motorem.
- Foukač nesmí být používán pokud stojíte na žebříku nebo skládacím lešení.

- Nikdy nepracujte s výrobkem, nemáte-li možnost přivolat pomoc v případě nehody.
- Dejte pozor na odmrštěné předměty. Odlétávající kamení, smetí apod. může zasáhnout zrak a způsobit slepotu nebo jiná vážná zranění.
- Pro zvýšení bezpečnosti při nabíjení výrobku používejte proudový chránič. Proudový chránič chrání obsluhu v případě elektrické závady.
- Tento výrobek se vyznačuje nízkými vibracemi. Nadměrné vystavení vibracím může u osob se zhoršenou funkcí krevního oběhu vést k poruchám oběhového nebo nervového systému. V případě, že byste pocítili příznaky obtíží způsobených nadměrným vystavením vibracím, obraťte se na svého lékaře. Mezi tyto příznaky patří strnulost končetin, ztráta citu, mravenčení, píchání, bolest, zeslábnutí, změna barvy nebo vzhledu pokožky. Tyto příznaky se obvykle objevují v prstech, na ruce nebo v zápěstí.
- Výrobek používejte pouze k účelu, ke kterému je určen.
- Není možné zmínit všechny představitelné situace, se kterými se můžete setkat. Buďte stále opatrní a používejte zdravý rozum. Vyhněte se všem situacím, o kterých se domníváte, že jsou nad vaše možnosti. Pokud si ani po přečtení tohoto návodu nebudete jisti, jak stroj správně používat, než budete pokračovat v práci, obraťte se na odborníka.

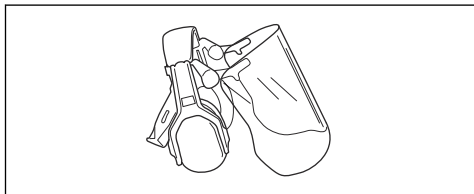
Osobní ochranné prostředky



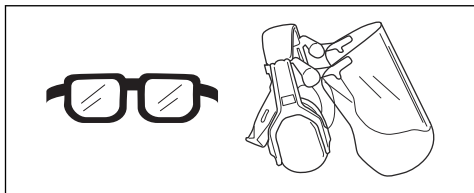
VÝSTRAHA: Před použitím výrobku si přečtěte následující varování.

- Při použití výrobku je nutné vždy používat schválené osobní ochranné prostředky. Osobní ochranné prostředky nemohou zcela eliminovat nebezpečí úrazu, ale v případě nehody pomáhají snížit míru poranění. Požádejte prodejce, aby vám pomohl vybrat správné vybavení.
- Dlouhodobé vystavování působení hluku může vést k poškození sluchu. V obecné rovině jsou výrobky napájené baterií relativně tiché, ale k nepříznivým účinkům může dojít v kombinaci hladiny hluku a dlouhého používání. Společnost doporučuje, aby obsluha používala ochranu sluchu při dlouhodobém používání. Pravidelní uživatelé, kteří používají

výrobek po delší nepřerušované době, by si měli nechat pravidelně kontrolovat sluch. Pozor – ochrana sluchu neomezuje pouze možnost slyšet zvuky, ale rovněž varovné signály.



- Vždy používejte schválenou ochranu očí. Použijete-li štít, je nutno použít i schválené ochranné brýle. Schválené ochranné brýle musí být v souladu s normou ANSI Z87.1 v USA nebo EN 166 v zemích EU.



- Noste oblečení vyrobené z pevné tkaniny. Vždy používejte silné, dlouhé kalhoty a dlouhé rukávy. Nepoužívejte volné oblečení, které se může zachytit o keře nebo větve. Nepoužívejte šperky, krátké kalhoty nebo sandály a nepracujte bosí. Stáhněte si vlasy bezpečně nahoru nad úroveň ramen.
- Mějte při ruce lékárníčku.



- V prašném prostředí musí být používána obličejová maska (respirátor).

Bezpečnostní zařízení na produktu



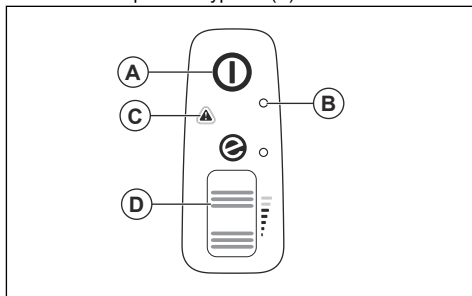
VÝSTRAHA: Před použitím výrobku si přečtěte následující varování.

- V této části je popsáno bezpečnostní vybavení výrobku, jeho účel a způsob provádění kontroly a údržby k zajištění správného provozu. Viz pokyny v části *Popis výrobku na strani 344* pro informace o umístění těchto dílů na výrobku.
- Životnost výrobku se může zkracovat a riziko úrazů zvyšovat, jestliže se údržba neprovádí správně anebo se opravy neprovádějí odborně. Pokud potřebujete další informace, obraťte se na nejbližšího servisního prodejce.

- Nikdy výrobek nepoužívejte s vadnými bezpečnostními součástmi. Kontrolu a údržbu bezpečnostního vybavení výrobku je nutno provádět podle postupů uvedených v této části. V případě, že by výrobek nevyhověl při jakékoli z těchto kontrol, je nutno vyhledat autorizované servisní středisko a nechat závalu odstranit.
- Veškerý servis a opravy produktu vyžadují speciální odborné školení. To se týká především servisu a oprav bezpečnostního vybavení produktu. V případě, že by výrobek nevyhověl při některé z níže popsaných kontrol, je nutno vyhledat servisní opravnu. Každému zákazníkovi, který zakoupí kterýkoli z našich výrobků, zaručujeme dostupnost profesionálních oprav a servisních prací. Pokud prodejce, který vám produkt prodal, neposkytuje servis, požádejte jej o adresu naší nejbližší servisní opravny.

Kontrola klávesnice

1. Stiskněte a podržte vypínač (A).



- a) Výrobek je zapnutý, když svítí kontrolka LED (B).
 - b) Výrobek je vypnutý, když kontrolka LED (B) nesvítí.
2. Viz část *Uživatelské rozhraní na strani 357* pokud se rozsvítí nebo bliká varovná kontrolka (C).
 3. Stiskněte a uvolněte kolečko ovládání výkonu (D) a zkontrolujte, zda se volně pohybuje.

Bezpečnostní pokyny týkající se baterií



VÝSTRAHA: Před použitím výrobku si přečtěte následující varování.

- Používejte výhradně baterie řady 40-B, které doporučujeme pro váš výrobek. Viz část *Schválené baterie na strani 359*. Baterie jsou softwarově zašifrovány.
- Používejte pouze dobíjecí baterie řady 40-B vhodné jako zdroj napájení pro související výrobky Husqvarna. Abyste zabránili zranění, nepoužívejte baterii jako zdroj napájení pro jiná zařízení.
- Nebezpečí úrazu elektrickým proudem. Svorky baterie nepřipojujte ke klíčům, šroubkům nebo jiným kovovým předmětům. Může to způsobit zkrat baterie.

- Nepoužívejte baterie, které nejsou dobíjecí.
- Nevkládejte do větracích otvorů baterie žádné předměty.
- Chraňte baterii před sluncem, teplem nebo otevřeným ohněm. Baterie může způsobit popáleniny nebo chemické popáleniny.
- Chraňte baterii před deštěm a vlhkým prostředím.
- Chraňte baterii před mikrovláknami a vysokým tlakem.
- Baterii nikdy nerozebírejte nebo nerozbíjejte.
- Baterii použijte při teplotě -10 až 40 °C.
- Baterii ani nabíječku baterií nečistěte vodou. Viz část *Čištění výrobku, baterie a nabíječky baterií na strani 356*.
- Nepoužívejte vadnou nebo poškozenou baterii.
- Baterie uchovávejte mimo dosah kovových předmětů, jako jsou např. hřebíky, šrouby nebo šperky.
- Uchovávejte baterie mimo dosah dětí.

Bezpečnostní pokyny pro nabíječku baterií



VÝSTRAHA: Před použitím výrobku si přečtěte následující varování.

- Pokud nejsou bezpečnostní pokyny dodržovány, hrozí nebezpečí úrazu elektrickým proudem nebo zkrat.
- Nepoužívejte nabíječky, které nebyly dodány s výrobkem. Při nabíjení náhradních baterií Husqvarna 40-B140 používejte výhradně nabíječky 40-C80. Viz část *Schválené nabíječky baterií na strani 359 a Schválené baterie na strani 359*.
- Nabíječku baterií nerozebírejte.
- Nepoužívejte vadnou nebo poškozenou nabíječku baterií.
- Nabíječku nezvedejte pomocí napájecího kabelu. Když nabíječku baterií odpojujete z elektrické zásuvky, tahejte za zástrčku. Netahejte za napájecí kabel.
- Všechny kabely včetně prodlužovací udržujte mimo dosah vody, oleje a ostrých hran. Dejte pozor, aby se kabel nezachytil mezi předměty, například do dveří, za plot a podobně.
- Nabíječku nepoužívejte v blízkosti hořlavých nebo korozivních materiálů. Zkontrolujte, zda není nabíječka baterií poškozená. V případě, že zaznamenáte kouř nebo požár, vytáhněte zástrčku kabelu nabíječky baterií ze zásuvky.

- Baterii nabíjejte pouze uvnitř, a to v místech s dobrým prouděním vzduchu a mimo dosah slunečního světla. Nenabíjejte baterii venku. Nenabíjejte baterii ve vlhkém prostředí.
- Používejte nabíječku baterií pouze v místech, kde je teplota v rozsahu 5 až 40 °C. Nabíječku používejte v dobře větraném, suchém a bezprašném prostředí.
- Nevkládejte do chladicích otvorů nabíječky baterií žádné předměty.
- Nepřipojujte svorky nabíječky baterií ke kovovým předmětům, protože by mohlo dojít ke zkratování nabíječky.
- Používejte schválené a nepoškozené síťové zásuvky. Zkontrolujte, zda není šňůra nabíječky baterií poškozena. Pokud používáte prodlužovací kabely, zkontrolujte, zda nejsou poškozeny.

Bezpečnostní pokyny pro údržbu



VÝSTRAHA: Před prováděním údržby výrobku si přečtěte následující varování.

- Když je stroj zastaven kvůli údržbě, kontrole, skladování nebo výměně příslušenství, nechte ho před provedením kontrol, seřízení atd. vychladnout. Zacházejte se strojem opatrně a udržujte jej v čistotě.
- Před prováděním údržby, kontroly nebo montáže výrobku vyjměte baterii.
- Obsluha smí provádět pouze takové údržbářské a servisní úkony, které jsou popsány v tomto návodu k používání. Před provedením údržby a servisu většího rozsahu se obraťte na servisního prodejce.
- Utáhněte všechny matice, šrouby a svorníky, aby byl přístroj v bezpečném provozním stavu.
- Vyměňte opotřebené nebo poškozené součásti.
- Pokud byste neprováděli údržbu, podstatně by se zkrátil životní cyklus výrobku a zvýšilo se nebezpečí nehod.
- K provádění servisu a oprav je nutné speciální školení, zejména co se týče bezpečnostních zařízení. Pokud není možné po provedení údržby schválit všechny kontroly uvedené v tomto návodu k používání, obraťte se na servisního prodejce. Garantujeme, že jsou pro váš výrobek k dispozici profesionální opravy a servis.
- Používejte pouze originální náhradní díly.

Montáž

Režim foukače



VÝSTRAHA:

Když se lopatky rotoru otáčí nebo se výrobek nahodile nastartuje, může dojít k řeznému poranění. Před montáží výrobku vyjměte baterii a počkejte, dokud se lopatky rotoru nezastaví.

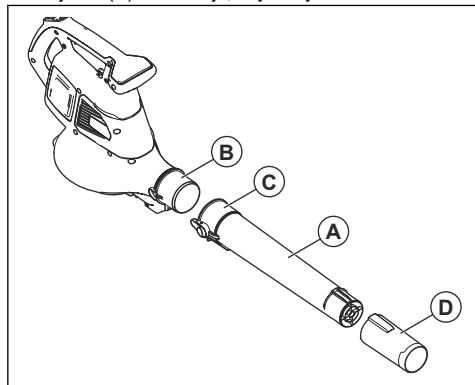


VÝSTRAHA: Před použitím výrobku v režimu foukače zcela namontujte trubku foukače a kryt sání.

Montáž trubky foukače

Povšimněte si: Pokud není trubka foukače správně namontována, bezpečnostní spínač zabrání spuštění foukače.

1. Nasuňte trubku foukače (A) na vývod foukače (B). Pojistka (C) se aktivuje, když uslyšíte cvaknutí.

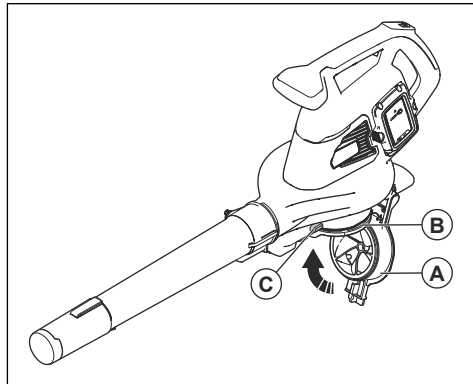


2. Namontujte trysku foukače (D) na trubku foukače. Tryska foukače je zajištěna na místě, když uslyšíte cvaknutí.

Montáž krytu sání

Povšimněte si: Pokud není kryt sání správně namontován, bezpečnostní spínač zabrání spuštění foukače.

- Zavřete kryt sání (A) na vstupu foukače (B). Pojistka (C) se aktivuje, když uslyšíte cvaknutí.



Režim vysávání



VÝSTRAHA: Před použitím výrobku v režimu vysávání zcela sestavte trubku vysavače a sběrný vak.

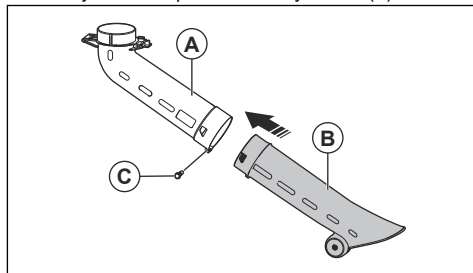
Montáž trubky vysavače



VÝSTRAHA: Než začnete výrobek používat, sestavte horní a spodní trubku vysavače.

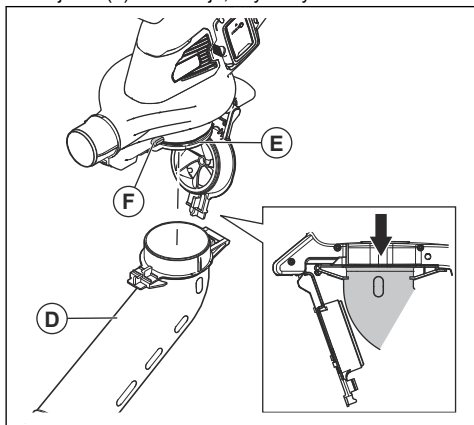
Povšimněte si: Pokud trubka vysavače není správně namontována, bezpečnostní spínač zabrání spuštění vysavače.

1. Zarovnejte drážky na horní trubce vysavače (A) s úchytkami na spodní trubce vysavače (B).



2. Nasuňte spodní trubku vysavače na horní trubku vysavače, dokud neuslyšíte cvaknutí.
3. Utáhněte šroub (C).

4. Připojte trubku vysavače (D) k sacímu otvoru (E). Pojistka (F) se aktivuje, když uslyšíte cvaknutí.



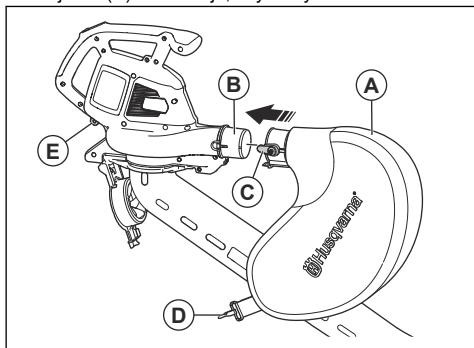
Montáž sběrného vaku

Povšimněte si: Pokud není sběrný vak správně namontován, bezpečnostní spínač zabrání spuštění výrobku.

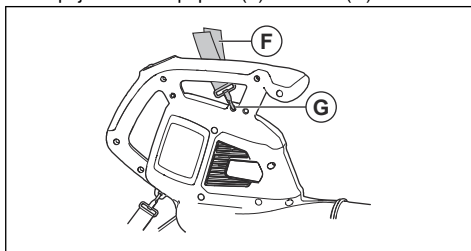


VÝSTRAHA: Před montáží a demontáží vaku vypněte motor.

1. Odmontujte trubku foukače, pokud je připevněna k výrobku.
2. Zatlačte sběrný vak (A) na vývod vysavače (B). Pojistka (C) se aktivuje, když uslyšíte cvaknutí.



3. Připojte popruh sběrného vaku (D) k držáku (E).
4. Připojte ramenní popruh (F) k držáku (G).



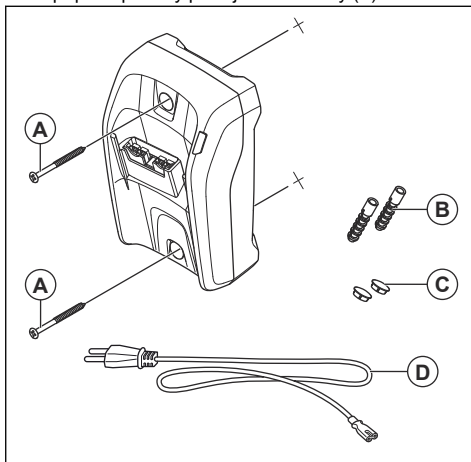
5. Ujistěte se, že je sběrný vak zcela zavřený.

Instalace nabíječky baterií na stěnu



VAROVÁNÍ: K instalaci nabíječky baterií na stěnu nepoužívejte elektrický šroubovák. Elektrický šroubovák může nabíječku poškodit.

1. Upevněte nabíječku na stěnu pomocí 2 šroubů (A). V případě potřeby použijte hmoždinky (B).



2. Namontujte krytky na 2 šrouby (C).
3. Připojte napájecí kabel (D) k nabíječce a elektrické zásuvce.

Provoz

Úvod



VÝSTRAHA: Než začnete s výrobkem pracovat, přečtěte si důkladně kapitolu o bezpečnosti.

Kontrola funkcí před použitím výrobku

1. Zkontrolujte přívod vzduchu ohledně znečištění a prasklin. Pomocí kartáče odstraňte z výrobku trávu a listí.
2. Zkontrolujte, zda výrobek funguje správně.
3. Zkontrolujte a dotáhněte všechny matice a šrouby.

Baterie



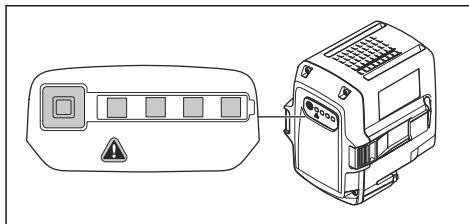
VÝSTRAHA: Než začnete s baterií pracovat, přečtěte si důkladně kapitolu o bezpečnosti. Přečtěte si důkladně návod k používání baterie a nabíječky baterií.

Baterii i nabíječku skladujte za správné okolní teploty.

	Okolní teplota
Provoz baterie	5–40 °C
Nabíjení baterie	5–40 °C

Stav baterie

Displej ukazuje stav nabití a zda došlo k problémům s baterií.



Kontrolka LED	Stav nabití baterie
Svítil 4 kontrolky LED	Baterie je nabitá na 76–100 %.
Svítil 3 kontrolky LED	Baterie je nabitá na 51–75 %.
Svítil 2 kontrolky LED	Baterie je nabitá na 26–50 %.
Svítil 1 kontrolka LED	Baterie je nabitá na 6–25 %.
Bliká 1 kontrolka LED	Baterie je nabitá na 0–5 %.

Nabití baterie

Před prvním použitím baterii nabijte. Nová baterie je nabitá pouze na 30 %.

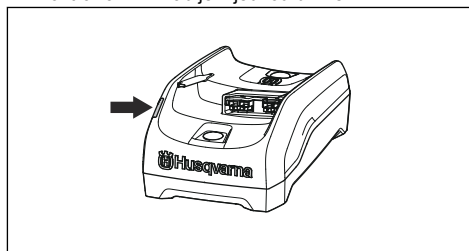


VAROVÁNÍ: Nabíječku baterií zapojte do zásuvky s hodnotami napětí a frekvence, které jsou uvedené na typovém štítku.

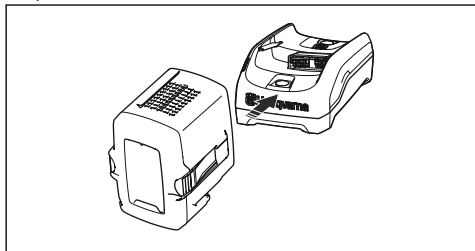
Baterie se nenabíjí, pokud je teplota baterie vyšší než 50 °C.

1. Připojte k nabíječce baterií napájecí kabel.

2. Zapojte nabíječku baterií do uzemněné zásuvky. Kontrolka LED nabíjení jednou blikne.



3. Připojte baterii k nabíječe baterií. Rozsvítí se kontrolka LED dobíjení. Baterii nabíjejte maximálně po dobu 24 hodin.



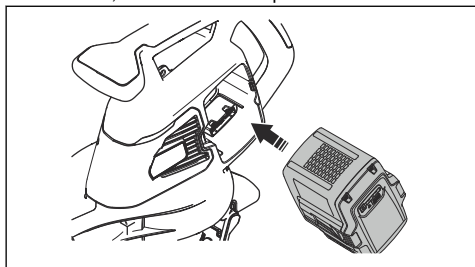
4. Stiskněte tlačítko ukazatele stavu baterie. Pokud se rozsvítí všechny kontrolky LED, baterie je plně nabitá.
5. Vytažením napájecí zástrčky odpojte nabíječku baterií z elektrické zásuvky. Netahejte za napájecí kabel.
6. Vyměňte baterii z nabíječky.

Instalace baterie do výrobku

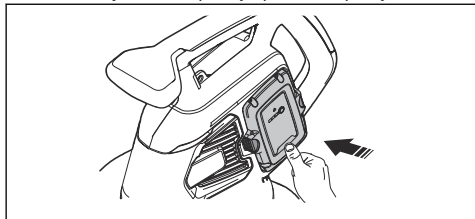


VÝSTRAHA: Ve výrobku používejte výhradně originální baterie Husqvarna.

1. Zkontrolujte, zda je baterie plně nabitá.
2. Zasuňte baterii do držáku baterie výrobku. Baterie musí jít snadno zasunout. Pokud ji nelze snadno zasunout, není instalována správně.

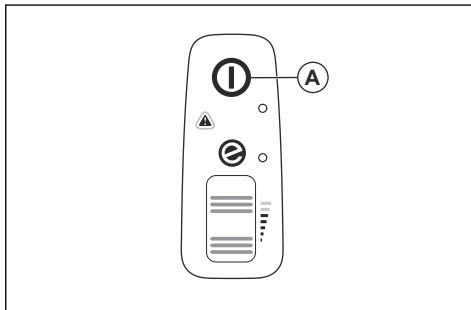


3. Zatlačte na spodní část baterie a zasuňte ji co nejdál do přihrádky na baterii. Baterie je zajištěná na místě, jakmile uslyšíte cvaknutí.
4. Zkontrolujte, zda západky správně zapadly.

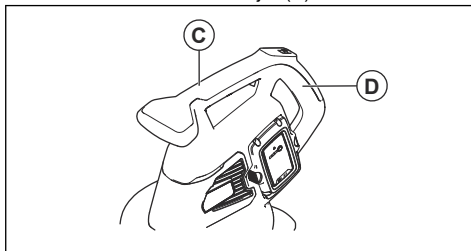


Spuštění výrobku

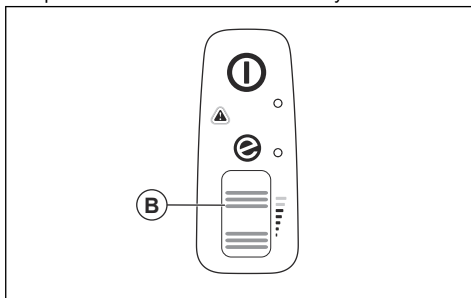
1. Stiskněte a podržte vypínač (A), dokud se nerozsvítí zelená kontrolka LED.



2. Jednou rukou uchopte pomocnou rukojeť (C) a druhou rukou hlavní rukojeť (D).

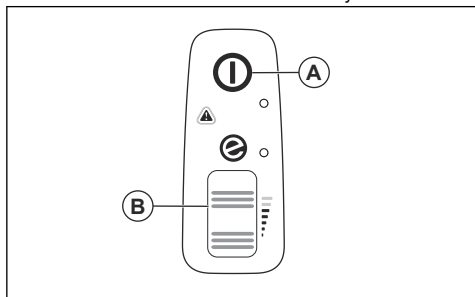


3. Posunutím kolečka ovládání výkonu (B) nahoru spustíte režim foukače nebo režim vysávání.



Zastavení výrobku

1. Posunutím kolečka ovládání výkonu (B) dolů nastavíte režim foukače nebo režim vysávání.

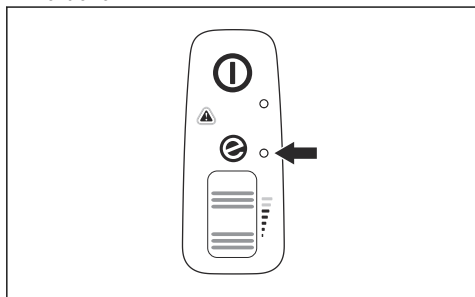


2. Stiskněte a podržte vypínač (A), dokud zelená kontrolka LED nezaschne.

ECO mód

ECO mód prodlužuje životnost baterie.

- Posunutím kolečka ovládání výkonu dolů spustíte ECO mód. Po spuštění ECO módu se rozsvítí kontrolka LED.



- Posunutím kolečka ovládání výkonu nahoru spustíte normální režim. Po spuštění normálního režimu kontrolka LED zhasne.

Vyprázdnění sběrného vaku



VÝSTRAHA:

Ostré předměty mohou způsobit zranění. Při vyprázdnění sběrného vaku do něj nevkládejte ruce.

1. Zastavte výrobek.
2. Odmontujte sběrný vak.
3. Otočte vnitřní stranu sběrného vaku ven a odstraňte shromážděné předměty.
4. Vyčistěte sběrný vak pomocí vodní hadice.
5. Nechte sběrný vak uschnout.
6. Namontujte sběrný vak.

Funkce automatického vypnutí

Výrobek je vybaven funkcí automatického vypnutí, která jej zastaví, pokud není používán. Výrobek se vypne po 1 minutě.

Údržba

Úvod



VÝSTRAHA: Před prováděním jakékoli údržby je třeba, abyste si přečetli a porozuměli kapitole bezpečnosti.



VÝSTRAHA: Před prováděním údržby vyjměte baterii.

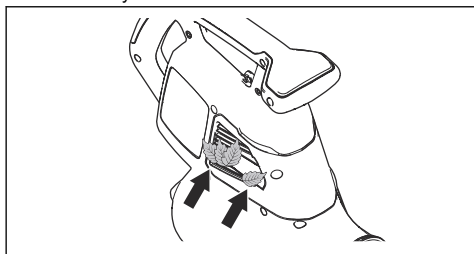
Níže je uveden seznam kroků údržby, které musíte provést na výrobku.

Údržba	Denně	Týdně	Měsíčně
Očistěte vnější povrch čistou a suchou utěrkou. Nepoužívejte vodu.	X		
Udržujte rukojeti suché, čisté a bez zbytků oleje a maziva.	X		
Přesvědčte se, že vypínač funguje a není poškozený.	X		
Ujistěte se, že kolečko ovládání výkonu funguje správně z hlediska bezpečnosti.	X		
Zkontrolujte utažení matic a šroubů.	X		

Údržba	Denně	Týdně	Měsíčně
Zkontrolujte, zda není baterie poškozena.	X		
	X		
Zkontrolujte, zda na baterii fungují tlačítka pro uvolnění baterie a zda baterie drží ve výrobku.	X		
Zkontrolujte, zda není nabíječka baterií poškozena a ujistěte se, že funguje správně.	X		
Zkontrolujte všechny spojky, spoje a kabely, zda nejsou poškozené, a ujistěte se, že nejsou znečištěné.		X	
Zkontrolujte spojení mezi baterií a výrobkem a rovněž spojení mezi baterií a nabíječkou.			X
Vyčistěte vzduchové otvory pomocí měkkého kartáče (nepoužívejte šroubovák).	X		
Odmontujte a vyčistěte trubku foukače nebo trubku vysavače.	X		
Vyprázdněte a vyčistěte sběrný vak. Viz část <i>Vyprázdnění sběrného vaku na straně 355</i> .	X		
Odstraňte trávu, listí, nečistoty nebo nežádoucí materiál z otvoru sání a krytu sání.	X		
Zkontrolujte oběžné kolo ventilátoru, zda není znečištěné, a v případě potřeby ho vyčistěte tupým, dlouhým předmětem.	X		

Kontrola přívodu vzduchu

1. Zkontrolujte, zda není přívod vzduchu ucpaný na stranách výrobku.



2. Zastavte výrobek a pokud je to nezbytné, odstraňte listy nebo nežádoucí materiál.



VAROVÁNÍ: Ucpaný přívod vzduchu snižuje foukací kapacitu výrobku a zvyšuje provozní teplotu

motoru. To může vést k poruše motoru, protože se motor příliš zahřívá.

Kontrola baterie a nabíječky baterií

1. Zkontrolujte, zda baterie nevykazuje příznaky poškození, např. praskliny.
2. Zkontrolujte, zda nabíječka baterií nevykazuje příznaky poškození, např. praskliny.
3. Zkontrolujte, zda není propojovací kabel nabíječky baterií poškozený a zda na něm nejsou praskliny.

Čištění výrobku, baterie a nabíječky baterií

1. Po použití vyčistěte výrobek suchou utěrkou.
2. Vyčistěte baterii a nabíječku baterií suchou utěrkou. Udržujte v čistotě vodící kolejničky baterie.
3. Před vložením baterie do nabíječky baterií nebo výrobku zkontrolujte, zda jsou svorky na baterii a nabíječce baterií čisté.

Odstraňování problémů

Uživatelské rozhraní

Uživatelské rozhraní	Možné závady	Možné řešení
Bliká červená chybová kontrolka LED.	Odchylka teploty.	Nechte výrobek vychladnout.
	Je odmontována trubka nebo kryt ventilátoru.	Namontujte trubku nebo kryt ventilátoru.
	Chyba baterie.	Vyměňte nebo nabijte baterii.
	Je nutný servis.	Obratě se na servisního prodejce.
Výrobek nestartuje.	Nečistota na konektorech baterie.	Očistěte vzduchovým kompresorem nebo měkkým kartáčem.

Baterie

LED displej	Možné závady	Možné řešení
Bliká zelená kontrolka LED.	Nízké napětí baterie.	Nabijte baterii.
Bliká chybová kontrolka LED.	Odchylka teploty.	Baterii používejte při teplotě -10 až 40 °C.
	Příliš vysoké napětí.	Zkontrolujte, zda napětí elektrické sítě odpovídá napětí výrobku. Viz typový štítek na výrobku. Vyjměte baterii z nabíječky.
Svítil chybová kontrolka LED.	Příliš velký rozdíl napětí článků (1 V).	Obratě se na servisního prodejce.

Nabíječka baterií

Stav	Možné závady	Možné řešení
Kontrolka LED dobíjení svítí červeně.	Trvalá chyba nabíječky baterií.	Obratě se na svého prodejce.
Kontrolka LED dobíjení bliká zeleně.	Teplotní odchylka – baterie je příliš studená nebo příliš horká pro použití nebo nabíjení.	Nechte baterii vychladnout nebo zahřát. Když má baterie správnou teplotu, lze ji znovu použít nebo nabít. Nabíječku baterií používejte při okolních teplotách v rozsahu 5 až 40 °C (41 až 104 °F).

Stav	Možné závady	Možné řešení
Kontrolka LED dobíjení bliká červene.	Vadná baterie.	Obratete se na svého prodejce.

Přeprava, skladování a likvidace

Přeprava a skladování

- Dodané Li-ion baterie podléhají požadavkům legislativy o nebezpečném zboží.
- Dodržujte zvláštní požadavky uvedené na obalu a označení pro komerční přepravu, platí i pro třetí strany a dopravce.
- Než odešlete výrobek, promluvte si s osobou speciálně vyškolenou ohledně manipulace s nebezpečnými materiály. Dodržujte platné celostátní předpisy.
- Před vložením baterie do obalu zalepte rozpojené kontakty páskou. Vložte baterii do obalu a zajistěte ji proti pohybu.
- Před uložením vždy nechte stroj vychladnout.
- Před přepravou nebo uskladněním vyjměte baterii.
- Uložte baterii a nabíječku baterií na místo, které je suché a chráněné před vlhkostí a mrazem.
- Neskladujte baterii v místech, kde může docházet k výbojům statické elektřiny. Neskladujte baterii v kovovém obalu.
- Baterii skladujte na místě, kde je teplota v rozsahu 5 až 25 °C a mimo přímé sluneční světlo.
- Nabíječku baterií skladujte na místě, kde je teplota v rozsahu 5 až 45 °C a mimo přímé sluneční světlo.
- Nabíječku baterií používejte pouze při okolních teplotách v rozsahu 5 až 40 °C.
- Před dlouhodobým uskladněním se ujistěte, že je baterie nabitá na 30 až 50 %.
- Uložte baterii a nabíječku baterií do uzavřené a suché místnosti.

- Skladujte baterii mimo nabíječku baterií. Nedovolte, aby se děti nebo neoprávněné osoby dotýkaly zařízení. Uchovávejte zařízení na místě, které lze uzamknout.
- Před dlouhodobým skladováním výrobku jej vyčistěte a proveďte kompletní údržbu.
- Před přepravou a uskladněním umístěte na výrobek přepravní kryt pro prevenci zranění a poškození.
- Během přepravy musí být výrobek bezpečně upevněný.

Likvidace baterie, nabíječky baterií a výrobku

Níže uvedený symbol znamená, že výrobek nelze zlikvidovat jako domácí odpad. Odevzdejte jej ve stanici pro recyklaci elektrických a elektronických zařízení. To pomůže eliminovat nebezpečí poškození životního prostředí a zdraví osob.

Další informace získáte od místních úřadů, služby zajišťující zpracování domácího odpadu nebo prodejce.



Povšimněte si: Tento symbol je znázorněn na výrobku nebo obalu výrobku.

Technické údaje

Technické údaje

	120iBV
Motor	
Typ motoru	BLDC (bezkomutátorový) 36 V
Hmotnost	
Hmotnost bez baterie, kg	4,6

	120iBV
Emise hluku ⁵⁸	
Hladina akustického výkonu, změřená dB (A)	97
Hladina akustického výkonu, zaručená L _{WA} dB (A)	100
Hladiny hluku ⁵⁹	
Ekvivalentní hladina akustického tlaku v úrovni uší obsluhy, měřená podle norem EN ISO 11203 a ISO 22868, dB (A):	84
Úrovně vibrací ⁶⁰	
Hladiny vibrací v přední/zadní rukojeti, měřené podle normy ISO 22867, m/s ²	1,4/1,7
Výkon ventilátoru	
Průtok vzduchu v normálním režimu se standardní tryskou, m ³ /min	6,7
Maximální rychlost vzduchu v normálním režimu se standardní tryskou, m/s / mph	50/111

Údaje o hluku a vibracích jsou stanoveny na základě jmenovitých maximálních otáček.

Schválené baterie

S tímto produktem používejte pouze originální baterie Husqvarna 40-B.

Schválené baterie

Baterie	40-B140
Typ	Lithium-iontová
Kapacita baterie, Ah	4
Jmenovité napětí, V	36
Hmotnost, kg	1,25

Schválené nabíječky baterí

Nabíječka baterí	40-C80
Síťové napětí, V	100–240
Frekvence, Hz	50–60
Výkon, W	72

⁵⁸ Emise hluku do okolního prostředí měřené jako akustický výkon (L_{WA}) v souladu se směrnicí 2000/14/ES. Uváděná hladina akustického výkonu pro stroj byla měřena s originálním řezacím nástavcem, který generuje nejvyšší hladinu. Rozdíl mezi garantovaným a měřeným akustickým výkonem je v tom, že garantovaný akustický výkon rovněž zahrnuje rozptyl výsledků měření a rozdíly mezi různými stroji téhož modelu podle Směrnice 2000/14/ES.

⁵⁹ Uváděná data pro ekvivalentní hladinu akustického tlaku pro stroj mají typickou statistickou odchylku (standardní odchylku) 3 dB (A).

⁶⁰ Uváděná data o úrovni vibrací mají typickou statistickou odchylku (standardní odchylku) 1,5 m/s².

Nabíječka bateríí	40-C80
Výstupní napětí, V DC/ ampéry, A	43/1,6

Prohlášení o shodě

Prohlášení o shodě EU

Společnost **Husqvarna AB**, SE-561 82 Huskvarna,
ŠVÉDSKO, tel.: +46-36-146500, na svou výhradní
odpovědnost prohlašuje, že výrobek:

Popis	Ruční zahradní foukač/vysavač
Značka	Husqvarna
Typ/Model	120iBV
Identifikace	Výrobní čísla od roku 2022 a dále

je zcela ve shodě s následujícími směrnici a předpisy
EU:

Nařízení	Popis
2006/42/ES	„o strojních zařízeních“
2014/30/EU	„o elektromagnetické kompatibilitě“
2011/65/EU	„o omezení používání některých nebezpečných látek v elektrických a elektronických zařízeních“
2000/14/ES	„týkající se emisí hluku do okolního prostředí“

a že byly použity následující
normy nebo technické specifikace: EN
60335-1:2012+A11+A13+A1+A14+A2+A15, EN
50636-2-100:2014, EN IEC 63000:2018, EN ISO
12100:2010, EN IEC 55014-1:2021; EN IEC
55014-2:2021

V souladu se směrnicí 2000/14/ES, příloha V, viz
část *Technické údaje na straní 358* s deklarovanými
hodnotami hluku.

Huskvarna, 2023-01-16



Claes Losdal, manažer výzkumu a vývoje, Husqvarna
AB

Osoba odpovědná za technickou dokumentaci

