

STIGA

A 4

A 8

A 300

A 500

A 750

A 1000

A 1500

A 3000

A 5000

A 7500

A 10000

CS

Návod



OBSAH

1. MODELÝ A TECHNICKÉ PARAMETRY	1
1.1. MODELÝ	1
1.2. TECHNICKÉ PARAMETRY	2
2. BEZPEČNOST	5
2.1. INFORMACE OHLEDNĚ BEZPEČNOSTI.....	5
2.2. BEZPEČNOSTNÍ POKYNY	7
2.2.1. BEZPEČNÉ PROVOZNÍ POSTUPY	7
2.2.2. ČINNOST	7
2.3. BEZPEČNÉ ZASTAVENÍ A VYPNUTÍ ROBOTICKÉ SEKAČKY	9
2.4. PŘESUN	9
3. ÚVOD	10
3.1. VŠEOBECNÝ ÚVOD.....	10
3.1.1. ÚČEL NÁVODU	10
3.1.2. POKYNY PRO ČTENÍ ZE SMARTPHONU	10
3.2. PŘEHLED PRODUKTU	11
3.2.1. VŠEOBECNÝ POPIS	11
3.2.2. HLAVNÍ SOUČÁSTI.....	12
3.3. ROZBALENÍ.....	13
3.4. SYMBOLY A ŠTÍTKY	14
3.5. VŠEOBECNÉ POKYNY PRO ČTENÍ NÁVODU	16
4. INSTALACE	17
4.1. VŠEOBECNÉ POKYNY PRO INSTALACI.....	17
4.2. SOUČÁSTI PRO INSTALACI	17
4.3. KONTROLA POŽADAVKŮ PRO INSTALACI.....	18
4.3.1. KONTROLA ZAHRADY	18
4.3.2. KONTROLY K INSTALACI NABÍJECÍ ZÁKLADNY A NAPÁJECÍHO ZDROJE	18
4.3.3. KONTROLY PRO URČENÍ VIRTUÁLNÍHO OHRANIČENÍ.....	24
4.4. KRITÉRIA PRO OHRANIČENÍ PRACOVNÍCH PROSTORŮ A TRAS PRO PŘESUN	26
4.4.1. MINIMÁLNÍ VZDÁLENOSTI VIRTUÁLNÍHO OHRANIČENÍ A VZDÁLENOSTI PRO VYMEZENÍ.....	26
4.4.2. ÚZKÉ PRŮCHODY.....	28
4.4.3. UZAVŘENÉ PROSTORY	28
4.4.4. TRASY PRO PŘESUN	29
4.5. INSTALACE KOMPONENTŮ	30
4.5.1. INSTALACE NABÍJECÍ ZÁKLADNY	31
4.5.2. INSTALACE SATELITNÍ REFERENČNÍ STANICE.....	33
4.5.3. DOBÍJENÍ ROBOTICKÉ SEKAČKY PO INSTALACI	37
4.6. PROGRAMOVÁNÍ VIRTUÁLNÍHO OHRANIČENÍ, TRAS PRO PŘESUN A PROSTORŮ, KTERÝM JE TŘEBA SE VYHNOUT	37
4.7. NASTAVENÍ PRODUKTU	39
4.7.1. PŘED PŘIHLÁŠENÍM.....	39
4.7.2. REGISTRACE (SIGN UP).....	39
4.7.3. PÁROVÁNÍ ZAŘÍZENÍ (PAIRING).....	39
4.7.4. VZDÁLENÁ PŘIPOJITELNOST A AKTIVACE KARTY SIM	40
4.7.5. GARÁŽ A STRANA VÝROBKU (DEVICE PAGE)	40

4.7.6.	KONFIGURACE NABÍJECÍ ZÁKLADNY	41
4.7.7.	KALIBRACE NABÍJECÍ ZÁKLADNY	41
4.7.8.	INICIALIZACE ROBOTICKÉ SEKAČKY	41
4.7.9.	PROGRAMOVÁNÍ VIRTUÁLNÍHO OHRANIČENÍ, TRAS PRO PŘESUN A PROSTORŮ, KTERÝM JE TŘEBA SE VYHNOUT	42
4.7.10.	PROGRAMOVÁNÍ TRASY NÁVRATU NA NABÍJECÍ ZÁKLADNU	43
4.7.11.	MAPA ZAHRADY	44
4.7.12.	SAMOSTATNÉ SEKÁNÍ / NAPLÁNOVANÉ SEKÁNÍ (SPOT CUT / SCHEDULED).....	44
4.7.13.	PROGRAMOVÁNÍ RELACÍ SEKÁNÍ (MOWING SESSIONS)	44
4.7.14.	SPRÁVA DATOVÉHO BALÍKU	44
4.7.15.	INTEGRACE S VOKÁLNÍMI ASISTENTY (AMAZON ALEXA, GOOGLE HOME)	45
4.7.16.	ZABLOKOVÁNÍ KLÁVESNICE (APP LOCK).....	45
4.7.17.	NASTAVENÍ POŽADOVANÉHO REŽIMU STRATEGIE POHYBU	45
4.7.18.	SEKÁNÍ OKRAJE (BORDER CUT)	46
4.7.19.	DEŠŤOVÝ SENZOR.....	46
4.7.20.	AKTUALIZACE SOFTWARE (FIRMWARE UPDATE).....	46
4.7.21.	PROFIL / SPRÁVA UŽIVATELŮ / VOLBA OBLÍBENÉHO PRODEJCE / ZPRÁVY.....	46
4.7.22.	OCHRANA PROTI ODCIZENÍ	46
4.7.23.	ZMĚNA NEBO VYMAZÁNÍ VIRTUÁLNÍHO OBVODU, TRAS PRO PŘESUN A PROSTORŮ, KTERÝM JE TŘEBA SE VYHNOUT	47
4.7.24.	NASTAVENÍ PRIORITY SEČENÍ ZAHRADNÍCH PROSTORŮ	47
4.7.25.	DOČASNÁ ZÓNA BEZ SEKÁNÍ.....	47
4.7.26.	DRŽ SE DÁL (STAY AWAY).....	48
4.7.27.	OZNAMOVÁNÍ PŘEKÁŽEK.....	48
4.7.28.	REŽIM SEKÁNÍ PRO VELKÉ OTEVŘENÉ PLOCHY (ŠIROKOUHLÝ REŽIM) (V ZÁVISLOSTI NA MODELU)	49

5. ČINNOST 49

5.1.	KONTROLA BEZPEČNOSTNÍCH ZAŘÍZENÍ PRO ZAHÁJENÍ ROBOTICKÉ SEKAČKY	49
5.2.	MANUÁLNĚ OVLÁDANÁ ČINNOST ROBOTICKÉ SEKAČKY	50
5.3.	POPIS OVLÁDACÍCH PRVKŮ, KTERÉ SE NACHÁZEJÍ NA ROBOTICKÉ SEKAČCE	51
5.3.1.	BEZPEČNÉ ZASTAVENÍ - TLAČÍTKO STOP	52
5.3.2.	BEZPEČNÉ VYPNUTÍ – BEZPEČNOSTNÍ KLÍČ	52
5.3.3.	ZAPNUTÍ A VYPNUTÍ – TLAČÍTKO ZAP./VYP.....	53
5.3.4.	VOLBA NAPLÁNOVANÉHO PROGRAMU / SAMOSTATNÉHO PRACOVNÍHO CYKLU / NUCENÉHO NÁVRATU NA NABÍJECÍ ZÁKLADNU – TLAČÍTKO VOLBY REŽIMU.....	54
5.3.5.	ZOBRAZENÍ STAVU BLUETOOTH® A ODPÁROVÁNÍ – TLAČÍTKO BLUETOOTH®	56
5.3.6.	ZOBRAZENÍ STAVŮ ALARMŮ – IKONA ALARMU	56
5.3.7.	ZOBRAZENÍ NABITÍ AKUMULÁTORU – IKONA AKUMULÁTORU.....	57
5.3.8.	UVEDENÍ ROBOTICKÉ SEKAČKY DO ČINNOSTI - TLAČÍTKO START	58
5.4.	ČINNOST NABÍJECÍ ZÁKLADNY	58
5.5.	NABÍJENÍ AKUMULÁTORU	58
5.6.	NASTAVENÍ VÝŠKY SEKÁNÍ	59
5.6.1.	AUTOMATICKÉ NASTAVENÍ VÝŠKY SEKÁNÍ (JE-LI K DISPOZICI)	59
5.7.	ČINNOST SATELITNÍ REFERENČNÍ STANICE - KONTROLKA INDIKÁTORU STAVU (JE-LI SOUČÁSTÍ)	60

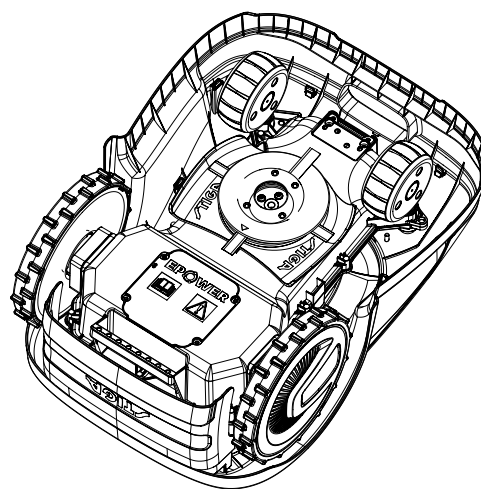
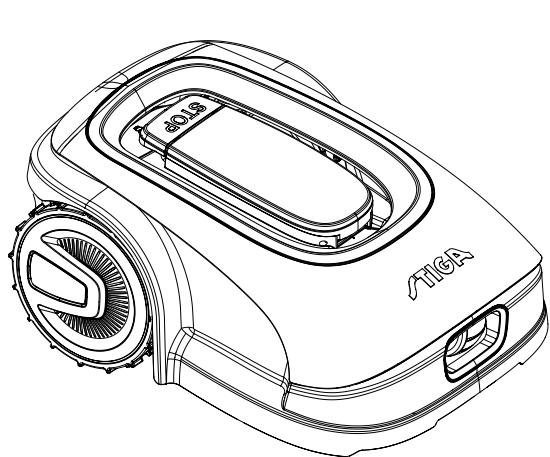
6. ÚDRŽBA 61

6.1.	PLÁNOVANÁ ÚDRŽBA	61
6.2.	ČIŠTĚNÍ VÝROBKU	62
6.3.	VÝMĚNA SEKACÍCH NOŽŮ	64
6.4.	ZIMNÍ ÚDRŽBA AKUMULÁTORU A JEHO USKLADNĚNÍ.....	65
6.5.	VÝMĚNA AKUMULÁTORU	65

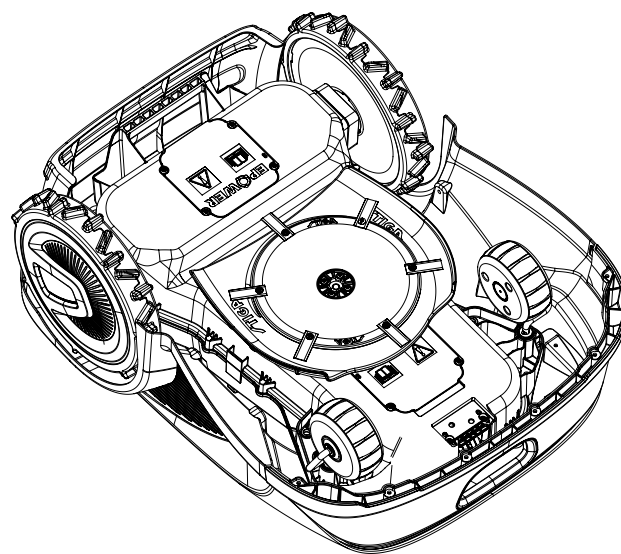
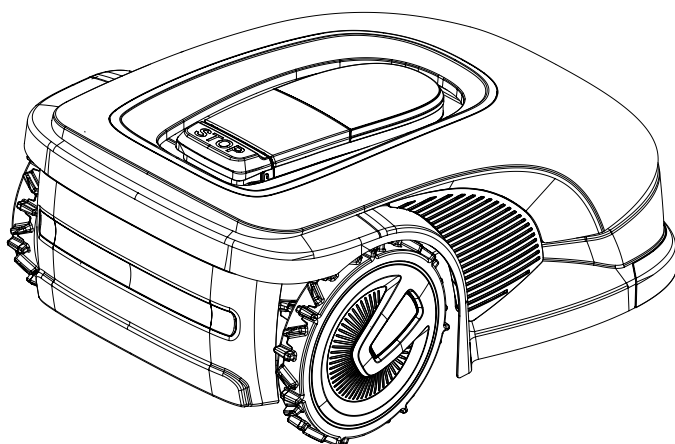
7. ŘEŠENÍ PROBLÉMŮ	66
8. PŘEPRAVA, USKLADNĚNÍ A LIKVIDACE	68
8.1. PŘEPRAVA	68
8.2. SKLADOVÁNÍ.....	68
8.3. LIKVIDACE	68
9. PŘÍSLUŠENSTVÍ	69
10. ZÁRUKA	70
10.1. ZÁRUČNÍ PODMÍNKY.....	70
11. OCHRANNÉ ZNÁMKY A LICENCE	70
12. ES PROHLÁŠENÍ O SHODĚ	71
13. NAPÁJECÍ ZDROJ	73

1. MODELY A TECHNICKÉ PARAMETRY

1.1. MODELY



A4, A8, A300, A500, A750, A1000, A1500
(TYP SRSA01)



A3000, A5000, A7500, A10000
(TYP SRBA01)

POZNÁMKA: pokyny uvedené v tomto návodu jsou platné pro modely autonomní robotické sekačky. Není-li uvedeno jinak, uvedené obrázky se vztahují na platformu SRSA01.

1.2. TECHNICKÉ PARAMETRY

SPECIFIKACE	STIGA A 300	STIGA A 4 A 500	STIGA A 750	STIGA A 8 A 1000	STIGA A 1500	STIGA A 3000	STIGA A 5000	STIGA A 7500	STIGA A 10000	
Rozměry (Š×V×H)	413×252×560 [mm]					529×299×695 [mm]				
Hmotnost robotické sekačky	8,1 ±0,1 [kg]				8,4 ±0,1 [kg]	12,7 ±0,1 [kg]	13,4 ±0,1 [kg]	13,5 ±0,1 [kg]		
Výška sečení (min. - max.)	20÷60 [mm]					20÷65 [mm]				
Průměr nože	180 [mm]					260 [mm]				
Otáčky při sečení	2 850 ±50 [ot./min]					2400 ±50 [ot./min]				
Rychlost pohybu	22 [m/min]					24 [m/min]		26 [m/min]		
Maximální sklon	45%					50%				
Maximální sklon po obvodu	20%									
Typ sekacího systému	4 otočné sekací nože					6 otočné sekací nože				
Kód sekacího zařízení	322104105/0									
Zjištěná úroveň akustického výkonu	57 [dB] (A)					56 [dB] (A)		60 [dB] (A)		
Nepřesnost měření emisí hluku, KWA	1,47 [dB] (A)					0,56 [dB] (A)		0,65 [dB] (A)		
Zaručená úroveň akustického výkonu	59 [dB] (A)					57 [dB] (A)		60 [dB] (A)		
Úroveň akustického tlaku působícího na ucho obsluhy	46,3 [dB] (A)					45,2 [dB] (A)		48,6 [dB] (A)		
IP klasifikace robotické sekačky	IP X5									
IP klasifikace nabíjecí základny	IP X1									
IP klasifikace napájecího zdroje	IP 67									
Provozní teplota robotické sekačky [°C]	0 - 50									
Okolní teplota při provozu nabíjecí stanice [°C]	-10 - 50									

Provozní teplota při provozu napájecího zdroje [°C]	-10 - 50								
Optimální a doporučená pracovní kapacita (2 pracovní cykly denně - 3 pracovní cykly denně pro A7500 a A10000)	300 [m ²]	500 [m ²]	750 [m ²]	1000 [m ²]	1500 [m ²]	3000 [m ²]	5000 [m ²]	7500 [m ²]	10000 [m ²]
		A4: 400 [m ²]		A8: 800 [m ²]					
Maximální pracovní kapacita	450 [m ²]	700 [m ²]	900 [m ²]	1400 [m ²]	2500 [m ²]	4500 [m ²]	7000 [m ²]	9000 [m ²]	12000 [m ²]
		A4: 440 [m ²]		A8: 800 [m ²]					
Maximální spravovatelná plocha každého uzavřeného prostoru	70 [m ²]		100 [m ²]	150 [m ²]	250 [m ²]	450 [m ²]	800 [m ²]	800 [m ²]	1200 [m ²]
Napájení	<p>Vstup: 100-240 V~, 1,2 A; výstup: 30 V=, 2 A</p> <p>Použijte jeden z níže uvedených původních kódů nebo jednu z následných aktualizací (obraťte se na autorizovaného prodejce STIGA)</p> <p>118204158/0 (EU)</p> <p>118204161/0 (VELKÁ BRITÁNIE)</p> <p>118204163/0 (ŠVÝCARSKO)</p>						<p>Vstup: 200-240 V~, 0,8 A; výstup: 30 V=, 4 A</p> <p>Použijte jeden z níže uvedených původních kódů nebo jednu z následných aktualizací (obraťte se na autorizovaného prodejce STIGA)</p> <p>118204159/0 (EU)</p> <p>118204162/0 (VELKÁ BRITÁNIE)</p> <p>118204164/0 (ŠVÝCARSKO)</p>		
Povolené prodlužovací kabely 30 V=	<p>Použijte jeden z níže uvedených původních kódů nebo jednu z následných aktualizací (obraťte se na autorizovaného prodejce STIGA)</p> <p>Kód: 1127-0010-01, délka 5 m</p> <p>Kód: 1127-0020-01, délka 15 m</p>								
Model akumulátoru	25,2 V / 2 Ah	25,2V - 2,5Ah		25,2 V / 5 Ah		25,2 V / 2x5 Ah		25,2 V / 2x6 Ah	
Doba nabíjení	40 [min]	60 [min]	80 [min]	150 [min]				180 [min]	
Doba pracovní činnosti	40 [min]	60 [min]	90 [min]	150 [min]		270 [min]		330 [min]	
Připojení	Bluetooth®, 4G, GNSS-RTK								
Třída výkonu Moduly RF	<p>Výstupní výkon Bluetooth LE - 9 dBm</p> <p>2G GSM / E-GSM - třída 4 - 33 dBm</p> <p>2G DCS / PCS - třída 1 - 30 dBm</p> <p>2G GSM / E-GSM - třída E2 - 27 dBm</p> <p>2G DCS / PCS - třída E2 - 26 dBm</p> <p>4G - třída 3 - 23 dBm</p>								

Frekvenční rozsah - Bluetooth®	Bluetooth LE - Frekvenční rozsah 2 400 – 2 483,5 MHz
Frekvenční rozsah - 2G	GSM 850 MHz E-GSM 900 MHz DCS 1 800 MHz PCS 1 900 MHz
Frekvenční rozsah - 4G	Pásmo 1 (2 100 MHz) Pásmo 2 (1900 MHz) Pásmo 3 (1800 MHz) Pásmo 4 (2 100 MHz) Pásmo 5 (850 MHz) Pásmo 7 (2600 MHz) Pásmo 8 (900 MHz) Pásmo 12 (700 MHz) Pásmo 13 (750 MHz) Pásmo 17 (700 MHz) Pásmo 18 (850 MHz) Pásmo 19 (850 MHz) Pásmo 20 (800 MHz) Pásmo 26 (850 MHz) Pásmo 28 (800 MHz) Pásmo 34 (2000 MHz) Pásmo 38 (2500 MHz) Pásmo 39 (1900 MHz) Pásmo 40 (2300 MHz) Pásmo 41 (2500 MHz) Pásmo 66 (2 100 MHz)
Problémy s anténou nabíjecí základny	Pracovní frekvenční pásmo 500 – 50000 (Hz)
	Maximální výkon rádiového vysílání < 70 μ A/m @ 10 m

2. BEZPEČNOST

2.1. INFORMACE TÝKAJÍCÍ SE BEZPEČNOSTI

Při návrhu zařízení byla věnována zvláštní pozornost aspektům, které mohou ohrozit bezpečnost a zdraví osob. Účelem těchto informací je upozornit uživatele na jakékoli riziko a vyhnout se chování, které nesplňuje požadavky.



NEBEZPEČÍ:

Před použitím robotické sekačky se musíte seznámit se všemi informacemi v tomto dokumentu.



NEBEZPEČÍ:

Tato robotická sekačka není určena k použití dětmi a osobami s omezenými fyzickými, smyslovými nebo duševními schopnostmi nebo nedostatečnými zkušenostmi a znalostmi.



NEBEZPEČÍ ÚRAZU ELEKTRICKÝM PROUDEM:

Před prováděním jakýchkoli úprav nebo údržby odpojte elektrický napájecí zdroj a uveďte do provozu bezpečnostní zařízení.



NEBEZPEČÍ ÚRAZU ELEKTRICKÝM PROUDEM:

Nepoužívejte robotickou sekačku s poškozeným napájecím kabelem transformátoru. Poškozený kabel může vést ke kontaktu s částmi pod napětím. Kabel musí být vyměněn výrobcem, jeho asistenční službou nebo osobou s odpovídající kvalifikací, aby se zabránilo jakémukoli riziku.



NEBEZPEČÍ ÚRAZU ELEKTRICKÝM PROUDEM:

Používejte pouze nabíječku a napájecí zdroj dodaný výrobcem. Použití nevhodné nabíječky a napájecího zdroje může způsobit úraz elektrickým proudem a/nebo přehřátí.



VAROVÁNÍ:

Pokud z akumulátoru vytéká kapalina, je třeba postižené součásti omýt vodou/neutralizačním prostředkem.

Vyvarujte se jakéhokoli přímého kontaktu s kapalinou z akumulátoru.

V případě zasažení očí vyhledejte lékaře.



VAROVÁNÍ:

Během provozu robotické sekačky se ujistěte, že se v pracovní oblasti nenacházejí žádné osoby, zejména děti a/nebo domácí zvířata. Pokud tomu tak není, naprogramujte činnost robotické sekačky v hodinách, kdy se v této oblasti nenachází žádné osoby.



VAROVÁNÍ:

Provozní prostor a obecně prostory, ve kterých se robotická sekačka může pohybovat, musí být ohraničeny nepřekročitelným oplocením.



VAROVÁNÍ:

Provozní prostor nebo trasy, používané zařízením pro jeho přesun, musí být nastaveny tak, aby nezahrnovaly veřejné prostory, a aby se zabránilo ublížení na zdraví osob, škodám na majetku, nebo nehodám vozidel.



VAROVÁNÍ:

Z bezpečnostních důvodů nesmí být satelitní referenční stanice nikdy přemístěna následně po naprogramování virtuálního ohraničení, tras pro přesun a prostorů, kterým je třeba se vyhnout. Robotická sekačka by totiž mohla vyjít ven z naprogramovaného pracovního prostoru. V případě přemístění referenční stanice je potřebné její opětovné naprogramování.

**VAROVÁNÍ:**

Při nastavování výšky sekání se nedotýkejte sekacího zařízení.

**VAROVÁNÍ:**

Pro vlastní bezpečnost a pro zabránění ublížení na zdraví osob a zvířat, a škod na majetku, musí operátor předem znát prostor, ve kterém bude robotická sekačka vedena manuálně (například během instalace). Během řízení robota krácejte opatrně, abyste přitom nespadli.

**VAROVÁNÍ:**

Používejte pouze originální náhradní díly.

**VAROVÁNÍ:**

Neprovádějte neoprávněné zásahy do nainstalovaných bezpečnostních zařízení, nevyřazujte je z činnosti ani je neodstraňujte.

**UPOZORNĚNÍ:**

Zkontrolujte, zda se na trávníku nenachází žádné hračky, nástroje, větve, oblečení nebo jiné předměty, které by mohly zařízení poškodit.

**ZÁKAZ:**

Nesedejte si na robotickou sekačku.

**ZÁKAZ:**

Je-li robotická sekačka spuštěna, nikdy ji nezvedejte ke kontrole nože nebo pro přepravu. Nevkládejte ruce ani nohy pod zařízení.

**ZÁKAZ:**

Nepoužívejte robotickou sekačku, pokud je v provozu zavlažovač.

**ZÁKAZ:**

Nemyjte robotickou sekačku vysokotlakými tryskami vody a neponořujte jí, a to ani částečně, do vody.

**ZÁKAZ:**

Robotickou sekačku nepoužívejte, pokud nejsou všechny její části neporušené. Pokud jsou části poškozené, vyměňte je.

**ZÁKAZ:**

Je absolutně zakázáno použití a nabíjení robotické sekačky ve výbušném a hořlavém prostředí.

**POVINNOST:**

Pravidelně provádějte vizuální kontrolu robotické sekačky, abyste se ujistili, že nože a sekací mechanismus nejsou opotřebené nebo poškozené. Zkontrolujte, zda je robotická sekačka v dobrém provozním stavu.

**POVINNOST:**

Pečlivě si přečtěte celý návod, zejména všechny bezpečnostní informace, a ujistěte se, že mu zcela rozumíte. Pečlivě dodržujte pokyny pro provoz, údržbu a opravy.

**POVINNOST:**

Pracovníci, kteří provádí údržbu a opravy, musí být plně seznámeni se specifickými vlastnostmi a bezpečnostními předpisy.



POVINNOST POUŽÍVAT RUKAVICE:

Používejte osobní ochranné prostředky určené Výrobce, zejména při zásahu do sekacího mechanismu používejte ochranné rukavice.

2.2. BEZPEČNOSTNÍ POKYNY



POVINNOST:

Před použitím si návod pečlivě přečtěte a uschovejte pro budoucí použití.

2.2.1. BEZPEČNÉ PROVOZNÍ POSTUPY

Školení

- Pečlivě si přečtěte pokyny, seznamte se s ovládacími prvky a správným používáním stroje.
- Nikdy nedovolte dětem, osobám se sníženými fyzickými, smyslovými nebo mentálními schopnostmi nebo bez zkušeností a znalostí nebo osobám, které nejsou obeznámeny s těmito pokyny, aby stroj používaly. Věk obsluhy mohou omezit místní předpisy.
- Provozovatel nebo uživatel je odpovědný za nehody nebo nebezpečí, které mohou vzniknout třetí straně nebo na zařízení třetí strany.

Příprava

- Zkontrolujte, zda je systém automatického vymezování obvodu správně naprogramován podle pokynů.
- Pravidelně kontrolujte oblast, ve které se stroj používá, a odstraňte kameny, tyče, kabely a jiné cizí předměty, které by mohly bránit provozu.
- Pravidelně vizuálně kontrolujte opotřebení nebo poškození nožů, šroubů nožů a sekací jednotku. Opotřebené nebo poškozené nože a šrouby vyměňte v párech, aby bylo zachováno vyvážení stroje.
- Výstražné značky by měly být umístěny kolem pracovního prostoru stroje, pokud se používá na veřejných místech nebo přístupných veřejnosti. Značky musí obsahovat následující text: „Pozor! Automatická sekačka na trávu! Dodržujte bezpečnou vzdálenost od stroje! Dohlížejte na děti!“.

2.2.2. PROVOZ

Všeobecné informace

- Neprovozujte stroj s vadnými kryty nebo chybějícími bezpečnostními zařízeními, například bez krytů.
- Nepřibližujte ruce a nohy do blízkosti otáčejících se částí. Vždy se zdržujte v dostatečné vzdálenosti od výstupního otvoru.
- Nedotýkejte se pohyblivých částí stroje, dokud se úplně nezastaví.
- Při práci se strojem vždy noste pevnou obuv a dlouhé kalhoty.
- Nezvedejte ani nepřepřavujte stroj, je-li motor spuštěný.
- Vyjměte deaktivční zařízení z jednotky:
 - Před odstraněním překážky;
 - Před kontrolou, čištěním nebo prací na stroji,
 - Při zasažení cizím předmětem zkontrolujte případná poškození zařízení;
 - Když stroj začne neobvykle vibrovat, vypněte jej a před opětovným uvedením do chodu zkontrolujte případné škody.
- Nenechávejte stroj bez dozoru v blízkosti domácích zvířat, dětí nebo jiných osob.

Údržba a uschování

- Utáhněte všechny šrouby a matice, aby byl stroj v bezpečném provozním stavu.
- Často kontrolujte opotřebení robotické sekačky.
- Opotřebované nebo poškozené součásti je nutné z bezpečnostních důvodů vyměnit.
- Ujistěte se, že nože byly vyměněny pouze za vhodné náhradní díly.
- Ujistěte se, že jsou akumulátory nabíjené pouze pomocí správné nabíječky doporučené výrobcem. Nevhodné použití může způsobit zásah elektrickým proudem, přehřátí nebo únik korozivních kapalin z akumulátoru.
- V případě úniku elektrolytu omyjte vodou/neutralizačním prostředkem a v případě kontaktu s očima vyhledejte lékařskou pomoc atd.
- Údržba stroje musí být provedena v souladu s pokyny výrobce.

Zbytková rizika

- I když výrobek splňuje všechna bezpečnostní nařízení, mohou přesto existovat další rizika způsobená nevhodnou instalací a/nebo nepředvídatelnými situacemi. Proto je nutné udržovat prostor, ve kterém výrobek pracuje, bez předmětů, osob a zvířat a informovat všechny osoby, které mohou mít, byť jen příležitostně, přístup do pracovního prostoru, o možných nebezpečích.
- V případě bouřky s nebezpečím blesků a obecně při očekávání špatných povětrnostních podmínek se doporučuje výrobek nepoužívat a odpojit všechna periferní zařízení od elektrické sítě. Pro opětovné používání výrobku znovu připojte periferní zařízení k elektrické síti podle pokynů uvedených v návodu.

Akumulátor / nabíječka akumulátoru



UPOZORNĚNÍ:

Lithium-iontové akumulátory mohou vybuchnout nebo způsobit požár, pokud jsou rozmontovány, vystaveny vodě, ohni nebo vysokým teplotám nebo v případě zkratu. S akumulátorem zacházejte opatrně, nerozebírejte jej a zabraňte jakémukoliv nesprávnému elektrickému nebo mechanickému namáhání. Nevystavujte akumulátor přímému slunečnímu světlu.

POZNÁMKA: Doporučuje se používat pouze a výhradně originální výrobky dodávané výrobcem. Neoriginální nebo nevhodné výrobky mohou poškodit robotickou sekačku nebo ohrozit osoby, zvířata a věci.

- Akumulátor může být nainstalován a/nebo vyjmut ze sekačky trávy pouze prodejcem nebo servisním střediskem.
- Nepoužívaný akumulátor skladujte na bezpečném místě mimo zdroje tepla nebo předměty, které by mohly způsobit zkrat (hřebíky, šrouby, kovové předměty různých druhů).
- Nabíječku akumulátorů používejte daleko od hořlavých povrchů nebo látek a nejlépe na suchých místech.
- Přepravujte akumulátor a nabíječku akumulátoru v originálním obalu.

POZNÁMKA: Akumulátor robotické sekačky je prvek, který podléhá zhoršení stavu, a jeho nabíjecí kapacita se časem snižuje, čímž se snižuje pracovní dosah robotické sekačky, aniž by to ohrozilo její provoz.

Ochrana životního prostředí

POZNÁMKA: Ochrana životního prostředí musí představovat významný a prioritní aspekt použití stroje ve prospěch občanského společenství a prostředí, v němž žijeme.

- Poškozené obaly a díly zlikvidujte v souladu s platnými předpisy v zemi použití.
- Elektrická zařízení (robotické sekačky, akumulátory, napájecí zdroje atd.) zlikvidujte v souladu s evropskou směrnicí 2012/19/EU a v souladu s národními předpisy. Pro získání podrobnějších informací o likvidaci se obraťte na kompetentní organizaci, zabývající se ekologickou likvidací domovního odpadu, nebo na vašeho prodejce.
- Doporučuje se oddělený sběr produktů a obalů.

2.3. BEZPEČNÉ ZASTAVENÍ A VYPNUTÍ ROBOTICKÉ SEKAČKY



POVINNOST:

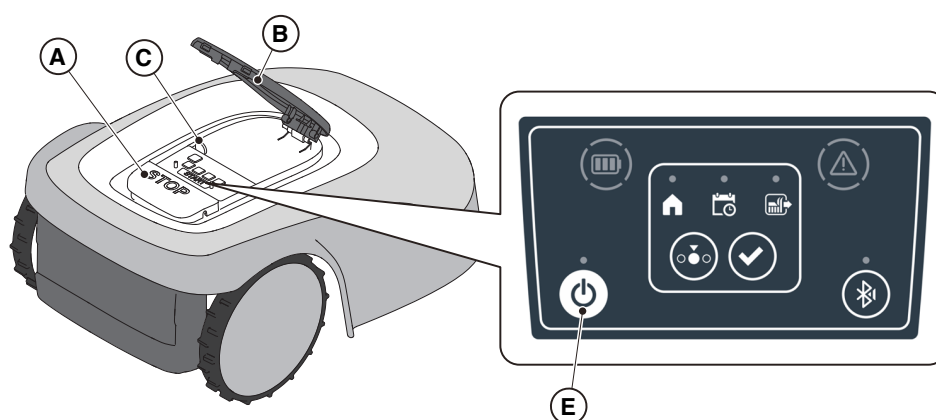
Před čištěním, přepravou nebo údržbou robotickou sekačkou vždy bezpečně vypněte.

Požadavky a povinnosti:

- Bezpečnostní klíč.

Postup:

1. Stisknutím tlačítka „STOP“ (A) bezpečně zastavíte robotickou sekačku a otevřete ochranný kryt (B).
2. Stiskněte na pár sekund vypínací tlačítko (E) a počkejte na zhasnutí LED podsvícení stejného tlačítka.
3. Pouze po zhasnutí LED (E) vytáhněte bezpečnostní klíč (C) pro bezpečné vypnutí robotické sekačky.
4. Zavřete ochranný kryt (B).
5. Robotická sekačka je bezpečně zastavená nebo vypnutá.



2.4. PŘESUN



POVINNOST:

Robotická sekačka musí být před zvedáním nebo přepravou bezpečně vypnuta.

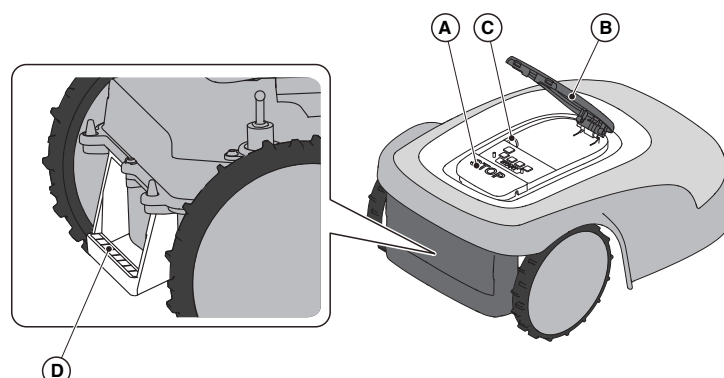


UPOZORNĚNÍ:

Zkontrolujte, zda se na trávniku nenachází žádné hračky, nástroje, větve, oblečení nebo jiné předměty, které by mohly zařízení poškodit.

Postup:

1. Vypněte robotickou sekačku v bezpečném stavu (viz odst. 2.3).
2. Zvedněte robotickou sekačku za rukojeť (D) a přemístěte jí, přičemž jej uchovejte daleko od těla.



3. ÚVOD

3.1. OBECNÝ ÚVOD

3.1.1. ÚČEL NÁVODU

Tento návod je nedílnou součástí zařízení a je určen k poskytování nezbytných informací k jeho používání. Uchovávejte tento návod po celou dobu životnosti zařízení, aby byl v případě potřeby vždy k dispozici. Příjemce návodu je uživatel zařízení, který si musí pečlivě přečíst informace v něm obsažené a přísně je aplikovat, aby byla chráněna bezpečnost osob a aby nedošlo k poškození. Informace jsou vydány v původním jazyce výrobce (v italštině) a musí být přeloženy do jiného jazyka pro legislativní a/nebo obchodní požadavky.

Následující symboly byly použity ke zdůraznění důležitých textů.



NEBEZPEČÍ \ VAROVÁNÍ \ UPOZORNĚNÍ:

Piktogramy obsažené v trojúhelníku se žlutým pozadím a černou čarou označují nebezpečí \ varování \ upozornění.



ZÁKAZ:

Piktogramy v přeškrtnutém kruhu s bílým pozadím a červenou čarou označují zákaz.



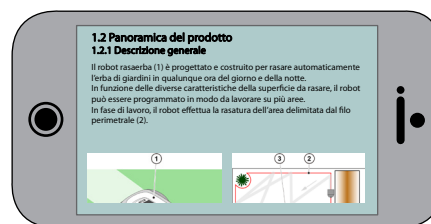
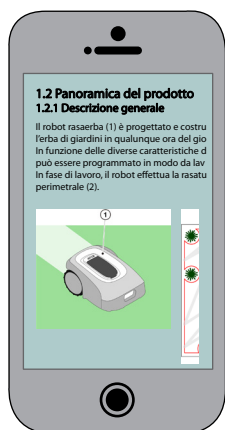
POVINNOST:

Piktogramy obsažené v modrém kruhu označují povinnost.

POZNÁMKA: Texty uvedené touto formou označují technické informace zvláštního významu, které nelze přehlížet.

3.1.2. POKYNY PRO ČTENÍ Z CHYTRÉHO TELEFONU

Pro lepší čitelnost uživatelského návodu se doporučuje ponechat smartphone ve vodorovné poloze, jak je znázorněno na obrázku.



3.2. PŘEHLED O PRODUKTU

3.2.1. OBECNÝ POPIS

Robotická sekačka (A) je navržena a vyrobená pro automatické sekání trávy v zahradách kdykoli během dne i v noci.

V závislosti na odlišných vlastnostech povrchu, který má být posekán, lze robotickou sekačku naprogramovat tak, aby pracovala v několika zónách vymezených virtuálním ohraničením a pospojovaných virtuálními trasami pro přesun

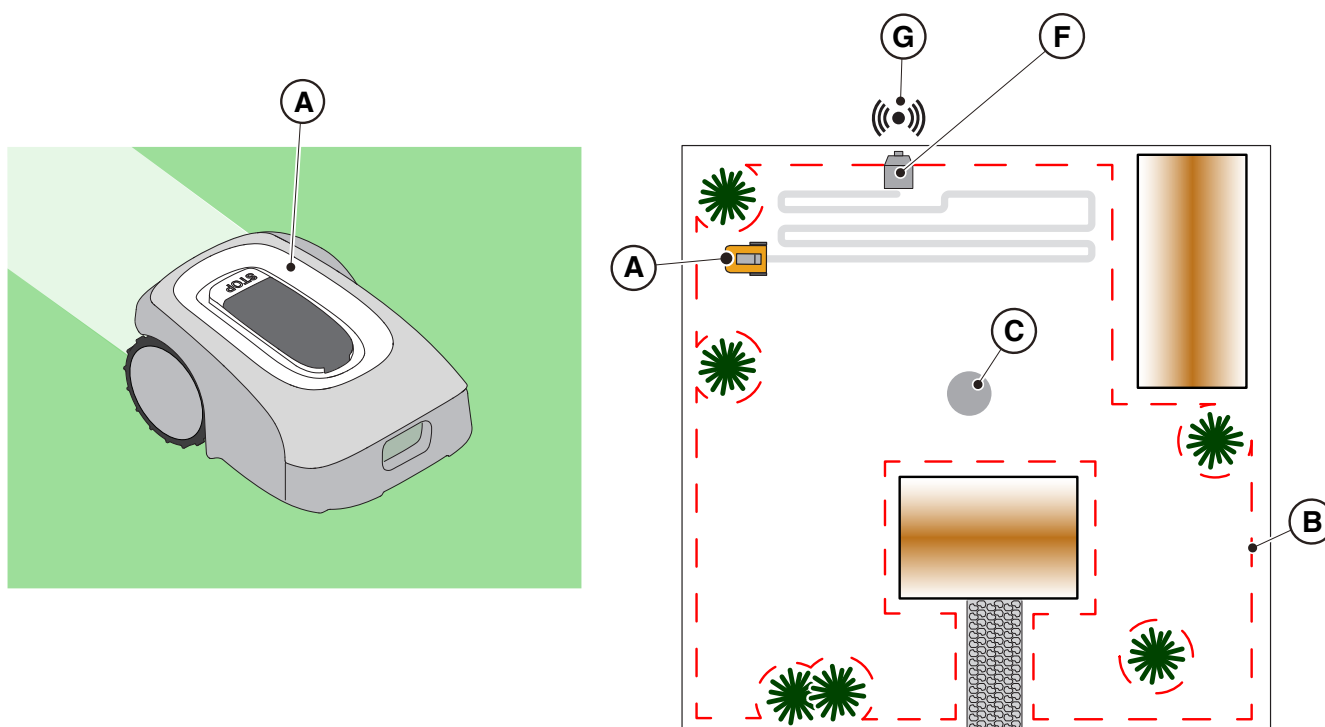
Ve fázi pracovní činnosti robotická sekačka provádí sekání na ploše, vymezené virtuálním ohraničením (B). Když se robotická sekačka nachází v blízkosti virtuálního ohraničení (B) nebo když zaznamená překážku (C), změní dráhu pohybu v souladu se zvolenou strategií pohybu.

Robotická sekačka provede automatické a kompletní sekání vymezeného trávníku.

Produkt funguje přes satelitní signál a vyžaduje instalaci nabíjecí základny (F) s integrovanou satelitní referenční stanicí (G), kterou lze nainstalovat i samostatně. Robotická sekačka a satelitní referenční stanice vzájemně komunikují prostřednictvím modulů 3G/4G, vybavených kartami SIM. Technologie činnosti robotické sekačky je založená na komunikaci dat mezi cloudem STIGA a samotnou robotickou sekačkou. Pro použití výrobku je dále potřebné mobilní zařízení (chytrý telefon).

Jakákoli jiné použití může být nebezpečné a může způsobit ublížení na zdraví osob a/nebo škody na majetku. Mezi nesprávná použití patří (jako příklad, ale nejen): přeprava osob, dětí nebo zvířat na stroji; nechat se přepravovat strojem; používat stroj k tažení nebo tlačení břemen; používat stroj pro sečení netravnaté vegetace.

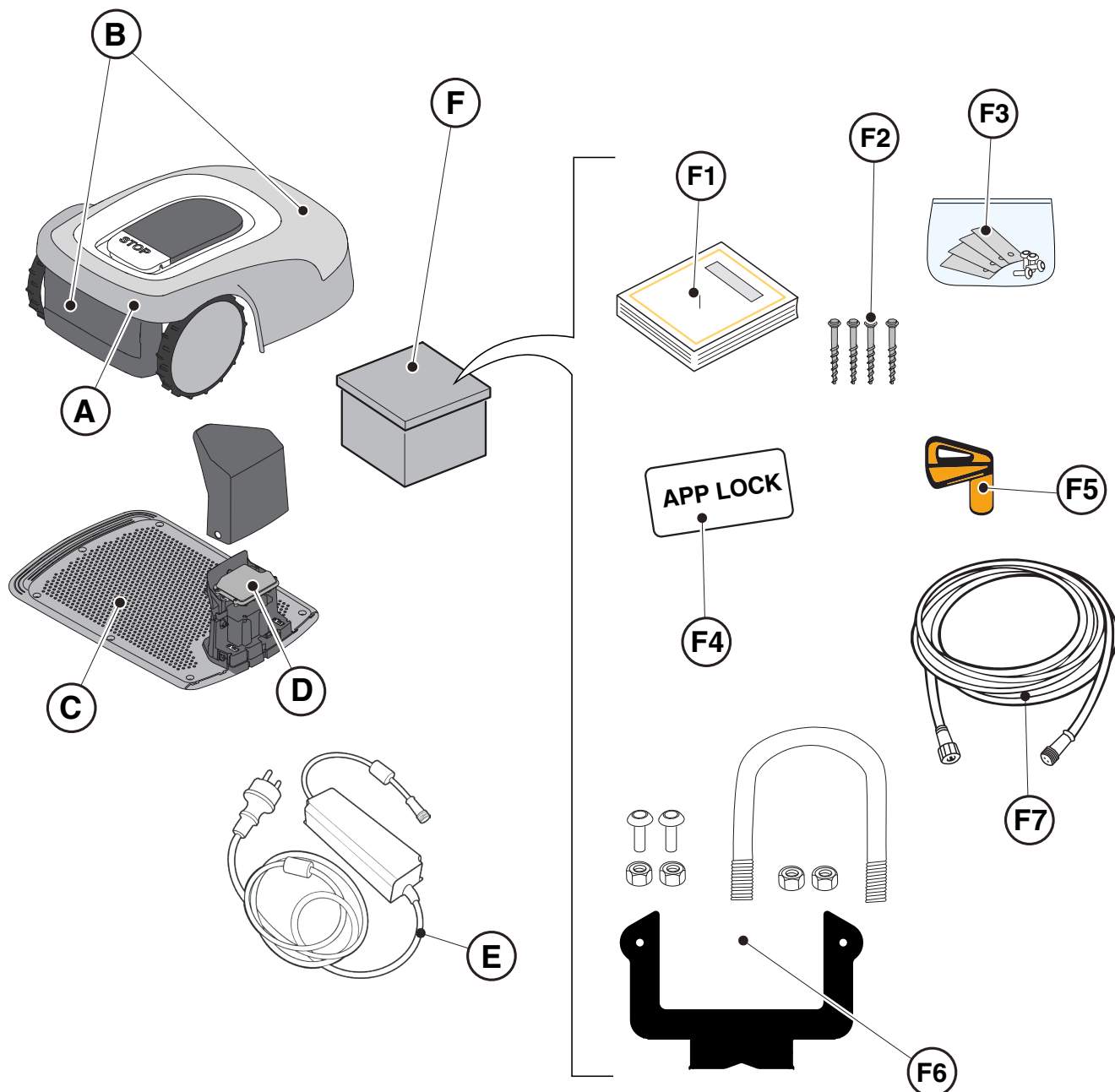
POZNÁMKA: Pro provoz robotické sekačky je nutné připojení k mobilní síti v místě instalace. Na internetové stránce stiga.com nebo prostřednictvím aplikace si předem ověřte, zda je pokrytí mobilní sítě dostatečné. Poskytovatel síťového připojení se může kdykoli změnit v souladu s obchodními dohodami.



3.2.2. HLAVNÍ KOMPONENTY

- (A) Robotická sekačka
- (B) Akumulátor/y (na základě modelu)
- (C) Nabíjecí základna
- (D) Satelitní referenční stanice (uvnitř nabíjecí základny)
- (E) Napájecí zdroj nabíjecí základny

- (F1) Návod s pokyny
 - (F2) Upevňovací šrouby nabíjecí základny
 - (F3) Blistr s noži a upevňovacími šrouby
 - (F4) Štítek „APP LOCK“
 - (F5) Bezpečnostní klíč
 - (F6) Upevňovací konzola, třmen a šrouby
 - (F7) 5-metrový prodlužovací kabel
- Pro modely A4 a A8, položky (F3), (F4) a (F7) nejsou součástí.



3.3. ROZBALENÍ

Zde jsou všechny pokyny ke správnému vybalení:

1. Otevřete balení robotické sekačky;
2. Vyjměte krabici s napájecím zdrojem.
3. Vyjměte horní ochranou lepenku;
4. Vyjměte robotickou sekačku;
5. Vytáhněte nabíjecí základnu.



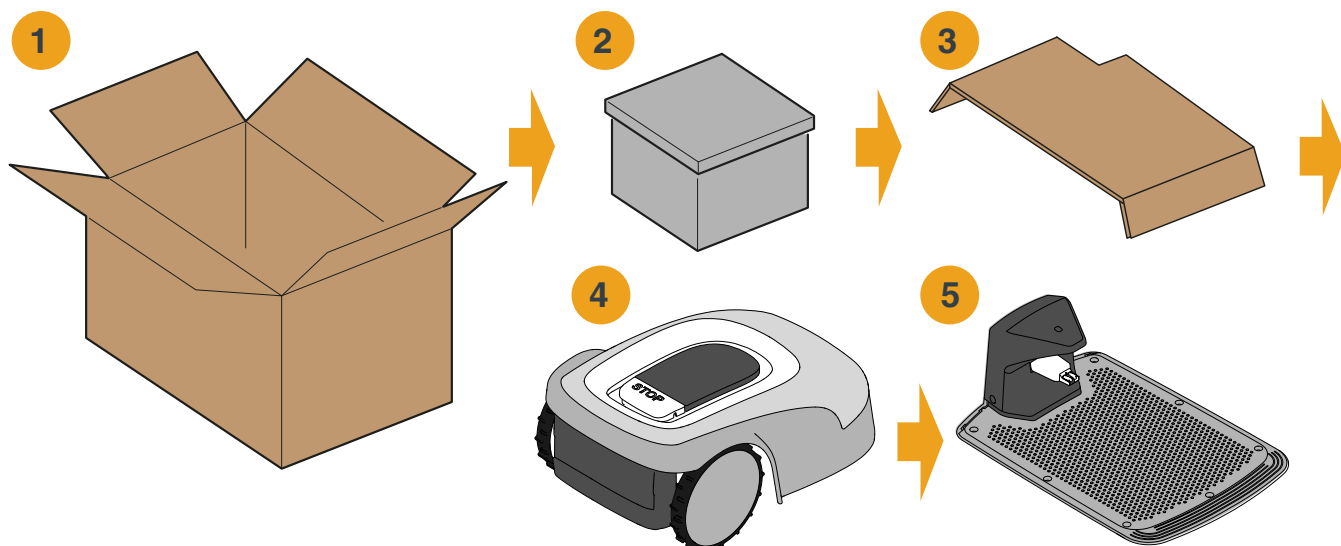
UPOZORNĚNÍ:

Ujistěte se, že jste z robotické sekačky před použitím odstranili veškerý obalový materiál.



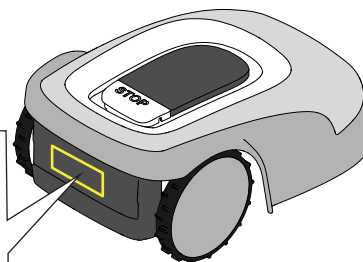
UPOZORNĚNÍ:

Abyste zabránili zranění nebo poškození, buďte opatrní při vybalování robotické sekačky a vyhněte se kontaktu se sekacími noži nebo jinými nebezpečnými prvky.



3.4. SYMBOLY A ŠTÍTKY

Symbody uvedené na výstražných štítcích:



UPOZORNĚNÍ:

Před spuštěním výrobku si přečtěte pokyny pro uživatele.



UPOZORNĚNÍ:

Nebezpečí vymrštění předmětů proti tělu.

Během provozu dodržujte bezpečnou vzdálenost od stroje.



UPOZORNĚNÍ:

Nevkládejte ruce ani nohy do krytu sekacího zařízení.

Před prací na stroji nebo před jeho zvednutím odstraňte deaktivační zařízení.



UPOZORNĚNÍ:

Nevkládejte ruce ani nohy do krytu sekacího zařízení.

Na stroj nestoupejte.



ZÁKAZ:

K čištění nebo mytí stroje nepoužívejte vysokotlaké čisticí prostředky.



ZÁKAZ:

Během provozu stroje se ujistěte, že se v pracovní oblasti nenacházejí žádné osoby (zejména děti, starší osoby nebo osoby se zdravotním postižením) a domácí zvířata. Během provozu stroje udržujte domácí zvířata, děti a ostatní osoby v bezpečné vzdálenosti.

Symbole uvedené na identifikačních štítcích:



Zařízení třídy ochrany III, napájené z akumulátoru (robotická sekačka) nebo prostřednictvím příslušného napájecího zdroje (nabíjecí základna a referenční stanice).



Používejte originální napájecí zdroj s parametry uvedenými na identifikačním štítku.



Symbol stejnosměrného napájení.

IPXX

Stupeň krytí proti vniknutí pevných těles a vody.

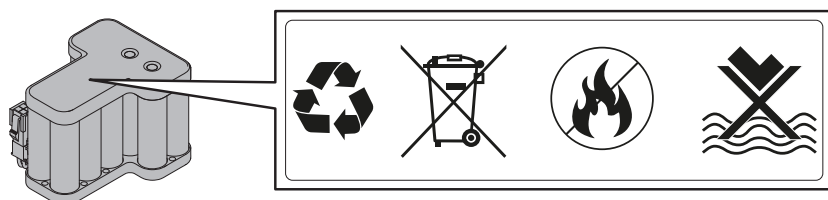


Odpad z elektrických a elektronických zařízení, určený k předání do příslušných zařízení k recyklaci a likvidaci.



Zaručená úroveň akustického výkonu

Dále jsou uvedeny všechny symboly, které se nacházejí na akumulátoru:



UPOZORNĚNÍ:

Před spuštěním výrobku si přečtěte pokyny pro uživatele.



Nelikvidujte akumulátor jako běžný domovní odpad.
Zlikvidujte akumulátor v příslušných autorizovaných sběrných střediscích.



Nevhazujte akumulátor do ohně a nevystavujte jej zdrojům tepla.

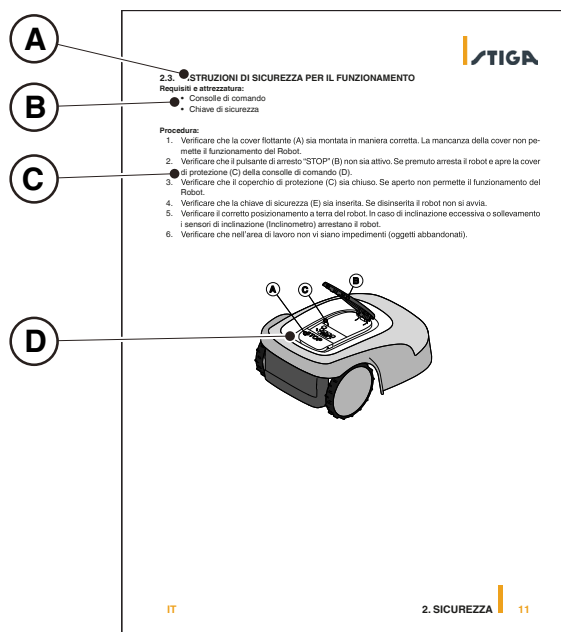


Neponožte akumulátor do vody a nevystavujte jej vlhkosti.

3.5. VŠEOBECNÉ POKYNY PRO ČTENÍ NÁVODU

Následující text popisuje kritéria použitá pro přípravu tohoto dokumentu.

1. Název tématu (A).
2. Požadavky a výbava pro provedení postupu (B).
3. Popis postupu (C).
4. Obrázky s popisem postupu (D).



4. INSTALACE

4.1. VŠEOBECNÉ POKYNY PRO INSTALACI



VAROVÁNÍ:

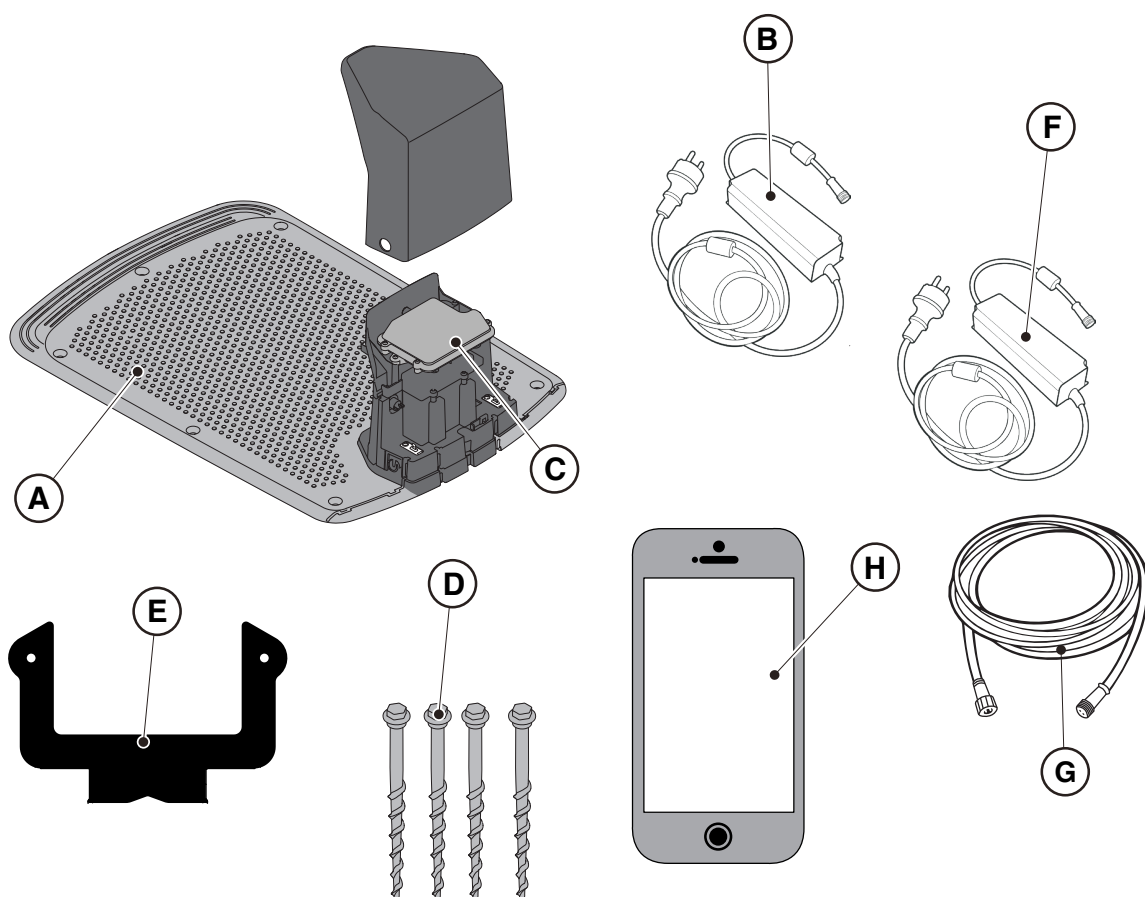
Neprovádějte neoprávněné zásahy do nainstalovaných bezpečnostních zařízení, nevyřazujte je z činnosti ani je neodstraňujte.

POZNÁMKA: Pro získání podrobnějších objasnění o instalaci výrobku se obraťte na prodejce výrobků značky STIGA.

4.2. SOUČÁSTI PRO INSTALACI (SÉRIOVÁ VÝBAVA SE MŮŽE LIŠIT V ZÁVISLOSTI NA MODELU)

- (A) Nabíjecí základna
- (B) Napájecí zdroj
- (C) Satelitní referenční stanice
- (D) Upevňovací šrouby nabíjecí základny
- (E) Konzola pro oddělené připevnění satelitní referenční stanice
- (F) Napájecí zdroj pro oddělenou instalaci satelitní referenční stanice (volitelné příslušenství)
- (G) Prodlužovací kabel 5 m
- (H) Mobilní zařízení (není součástí)

Viz kap. 9 „Příslušenství“



4.3. KONTROLA POŽADAVKŮ NA INSTALACI

Následující postup slouží k ověření požadavků a přípravě zahrady před zahájením instalace.

4.3.1. KONTROLA ZAHRADY:




- Prozkoumejte celou oblast, abyste správně ověřili stav zahrady, překážek a oblastí, které mají být vyloučeny.
- Zkontrolujte, zda je sekaný trávník rovnoměrný, bez jamek, kamenů nebo jiných překážek, a v případě potřeby proveďte příslušné rekultivační práce.
- Vyrovnejte povrch tak, aby se v po dešti netvořily louže.
- Při první instalaci musí být počáteční výška trávy v provozním rozsahu robotické sekačky: 20 - 60 mm. V případě potřeby připravte zahradu pomocí tradiční sekačky na trávu.

Robotická sekačka funguje přes satelitní signál. Přesnost satelitního signálu může být ovlivněna:

- Přítomností překážek po obvodu instalace nebo v pracovní oblasti, jako jsou: stromy s hustým olistěním, živé ploty, ohraničující zdi, kovové ploty, budovy a reflexní povrchy, jako jsou skleněné nebo kovové stěny.
- Nepříznivými povětrnostními podmínkami, jako je: hustá mlha, vysoká oblačnost, silný déšť nebo sněžení.

V případě poruchy přesuňte satelitní referenční stanici do jiného prostoru bez překážek a/nebo vylučte oblast z pracovní oblasti robotické sekačky.

4.3.2. KONTROLY K INSTALACI NABÍJECÍ ZÁKLADNY A NAPÁJECÍHO ZDROJE:

 <p>NEBEZPEČÍ ÚRAZU ELEKTRICKÝM PROUDEM: Aby bylo možné provést elektrické připojení, je nutné, aby byla v blízkosti místa instalace nainstalována elektrická zásuvka. Ujistěte se, že připojení k napájecímu zdroji je v souladu se zákony platnými v zemi, ve které se používá.</p>	 <p>NEBEZPEČÍ ÚRAZU ELEKTRICKÝM PROUDEM: Napájecí zdroj nepřipojujte do elektrické zásuvky, pokud jsou zástrčka nebo kabel poškozeny. Poškozený kabel nepřipojujte a nedotýkejte se jej, dokud není odpojen od napájení. Poškozený kabel může vést ke kontaktu s částmi pod napětím.</p>
 <p>NEBEZPEČÍ ÚRAZU ELEKTRICKÝM PROUDEM: Dodávaný obvod musí být chráněn diferenciálním spínačem (RCD) s aktivačním proudem nepřesahujícím 30 mA.</p>	

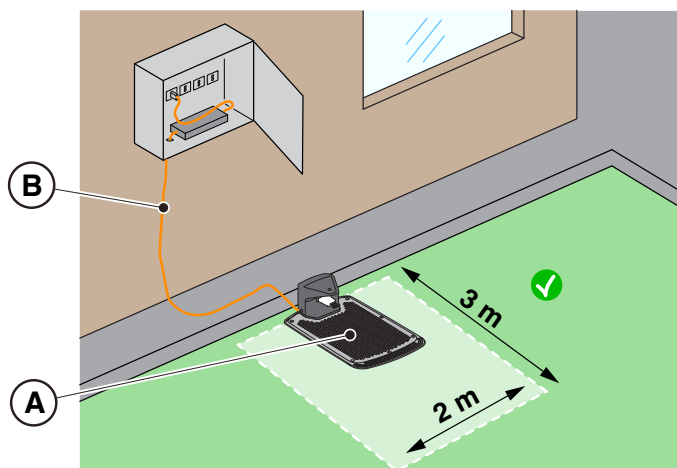
Postup:

- Připravte rovnou plochu pro umístění nabíjecí základny (A). Nabíjecí základna musí být nainstalována na místě, kam dosahuje satelitní signál, nejlépe v takovém prostoru zahrady, kde je plně viditelná obloha a kde je v blízkosti zásuvka elektrické sítě.
- Ujistěte se, že na zvolené ploše je dostatek místa pro instalaci nabíjecí základny a zohledněte přitom, že se před ní musí nacházet pás bez překážek, široký nejméně 2 metru a dlouhý 3 metry. Terén na zvolené ploše musí být dokonale rovinný a kompaktní, aby se zabránilo deformaci plochy nabíjecí základny.



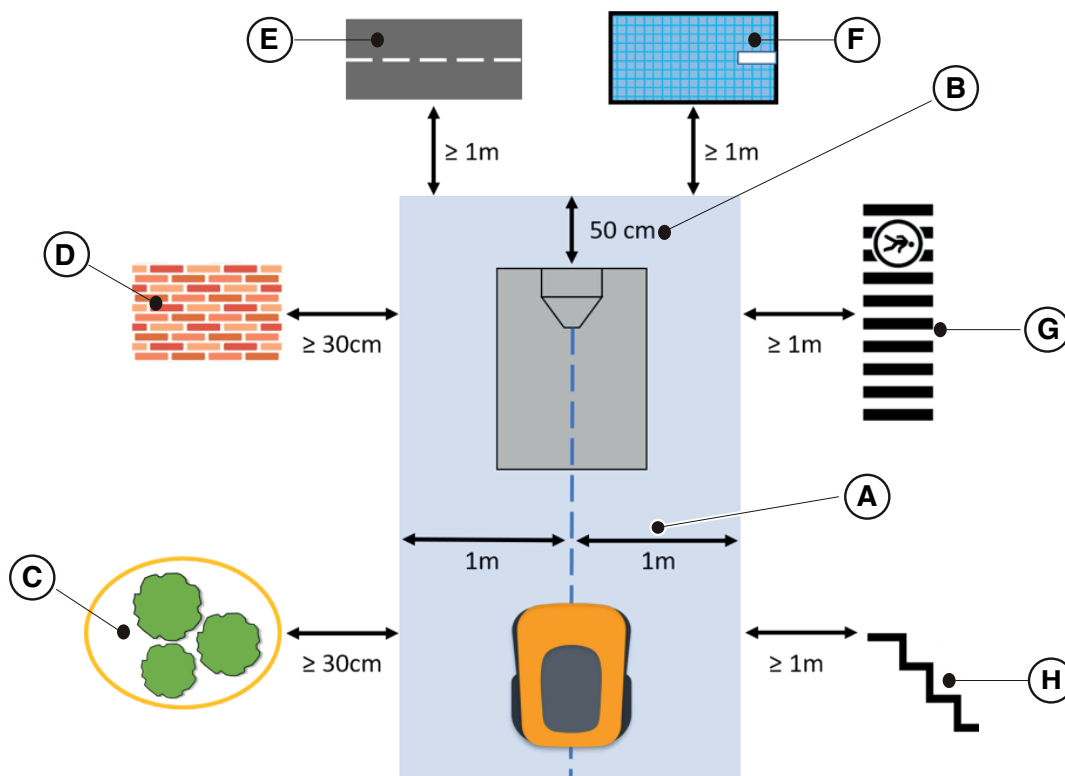
UPOZORNĚNÍ:

Napájecí kabel (B), napájecí zdroj, prodlužovací kabel i jakýkoli jiný elektrický kabel, který není součástí výrobku, musí zůstat na vnější straně prostoru sekání kvůli jejich udržení v bezpeční vzdálenosti od nebezpečných součástí v pohybu a kvůli zabránění poškození kabelů, které by mohlo vést ke styku se součástmi pod napětím.

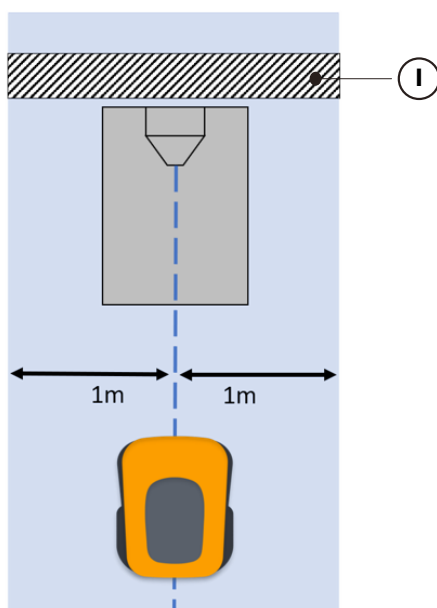


• Návrat robotické sekačky na základnu probíhá prostřednictvím virtuálního návratu, který zahrnuje manévrovací prostor sahající 1 m vpravo a 1 m vlevo od zaznamenané dráhy (A) a 50 cm za nabíjecí základnu (B). Je třeba dodržovat následující minimální vzdálenosti mezi manévrovacím prostorem a jednotlivými prvky zahrady:

- 30 cm od překážek ohraničených virtuálními obvodů prostory bez sekání (C);
- 30 cm od pevných neohraničených překážek nebo souvislých konstrukčních prvků (D);
- 1 m od veřejných komunikací (E);
- 1 m od bazénů (F);
- 1 m od pěších tras (G);
- 1 m od srázů nebo od strmých svahů (H).



- Pokud výše uvedené vzdálenosti nelze dodržet, je třeba ohraničit dráhu pro virtuální návrat a prostor za nabíjecí základnou nepřekonatelnými bariérami (I), nejsou-li již součástí.
- Oblast, kterou prochází napájecí kabel nabíjecí základny, musí být mimo prostoru sekání.



- Při opuštění nabíjecí základny se robotická sekačka obvykle otočí o 180° ihned po odpojení od nabíjecích kontaktů. V některých specifických případech, kdy je instalace nabíjecí základny nezbytně nutná:

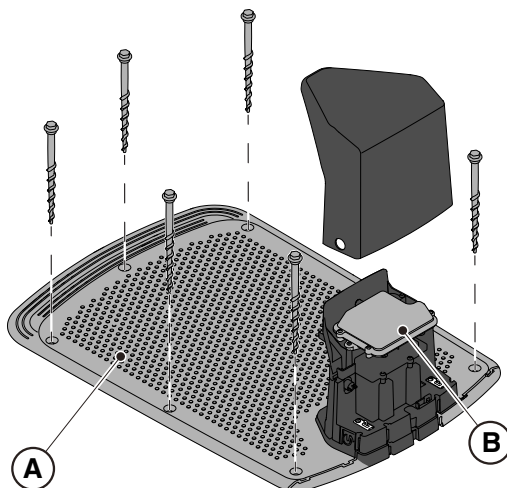
- v blízkosti svislých konstrukcí, které mohou snížit kvalitu satelitního signálu.
- v oblastech se sníženou manévrovatelností, které musí být v každém případě ohraničeny nepřekonatelnými bariérami.

Prostřednictvím aplikace je možné aktivovat dlouhý manévr zpětného chodu (Long Exit), kdy robotická sekačka provede zpětný chod o délce 2 m a poté se otočí o 180°, takže je v lepší pozici jak pro provedení manévru, tak pro příjem satelitního signálu.

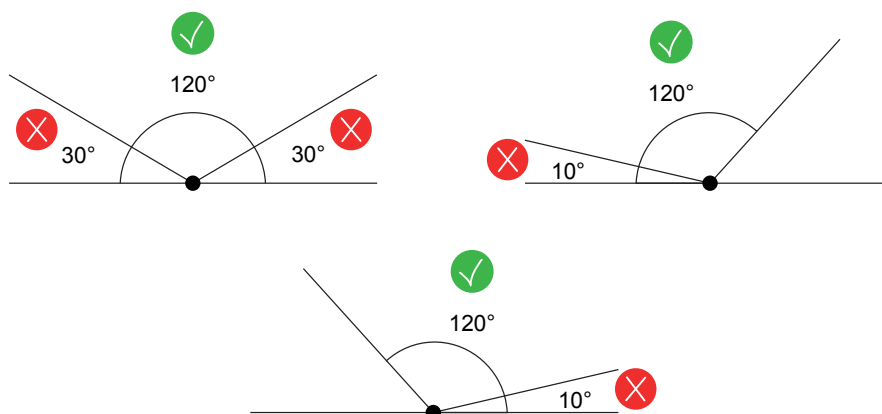
Funkci dlouhého zpětného chodu (Long Exit) je třeba považovat za pomůcku v jistých specifických podmínkách instalace a v žádném případě by neměla být používána k instalaci nabíjecí základny pod přístřešky nebo v uzavřených místnostech.

POZNÁMKA: V některých případech se může robotická sekačka po provedení 2metrového zpětného chodu stále nacházet v neoptimálních podmínkách příjmu satelitního signálu. V takovém případě musí být nabíjecí základna instalována na jiné místo.

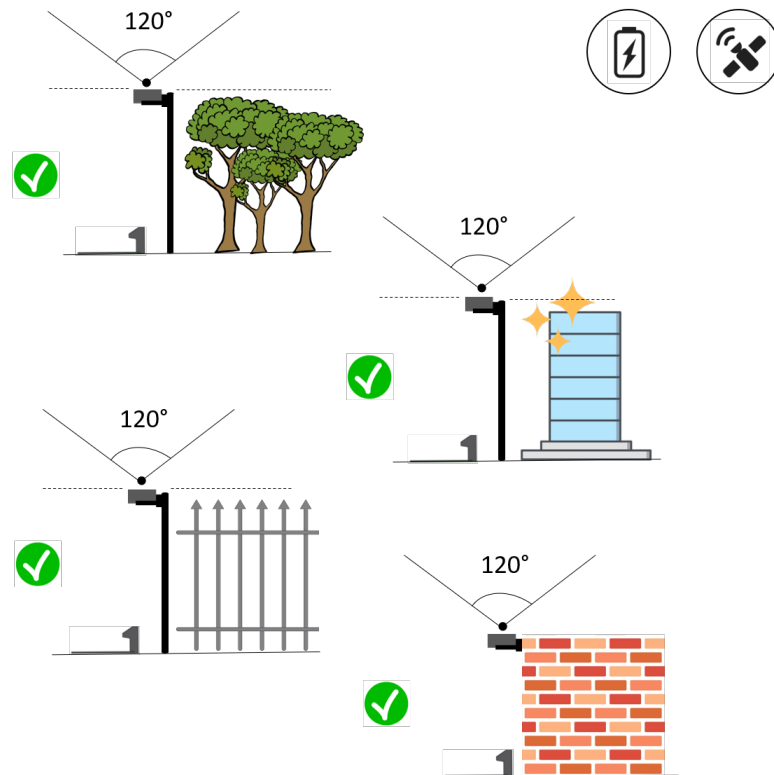
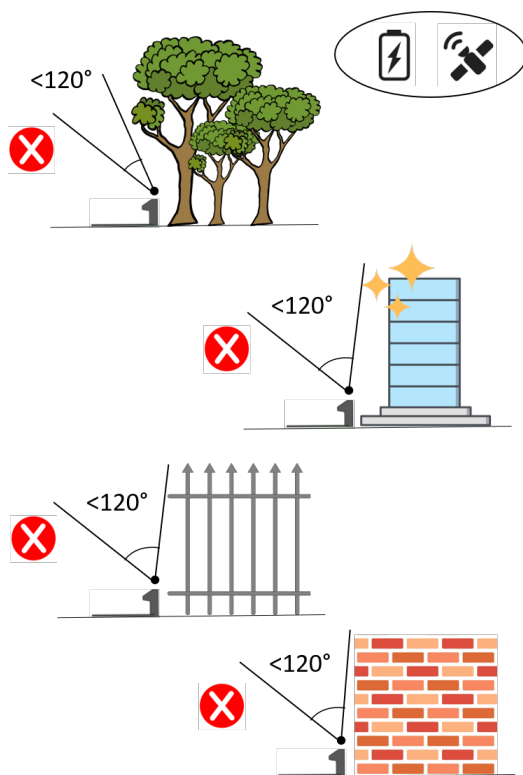
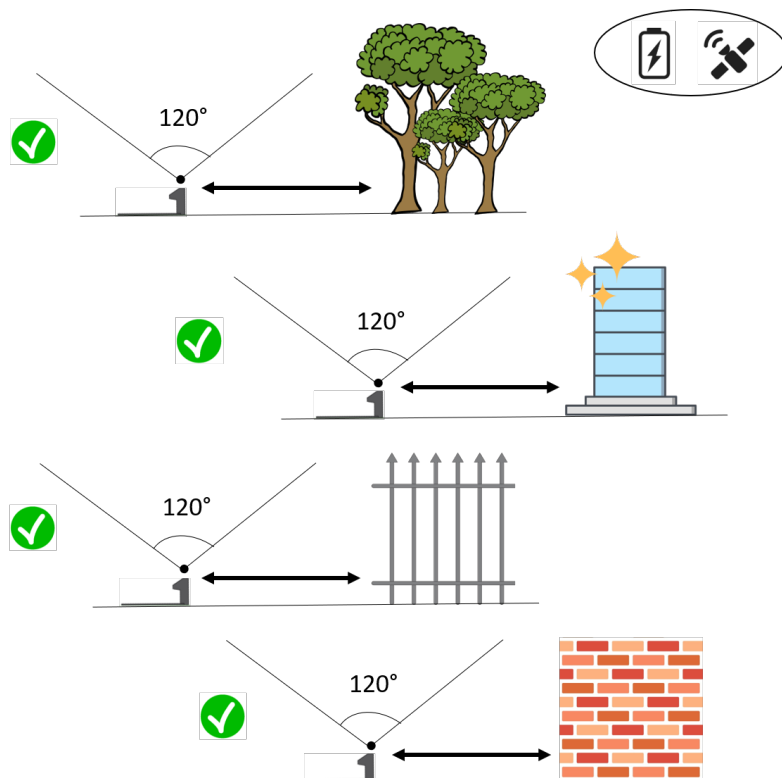
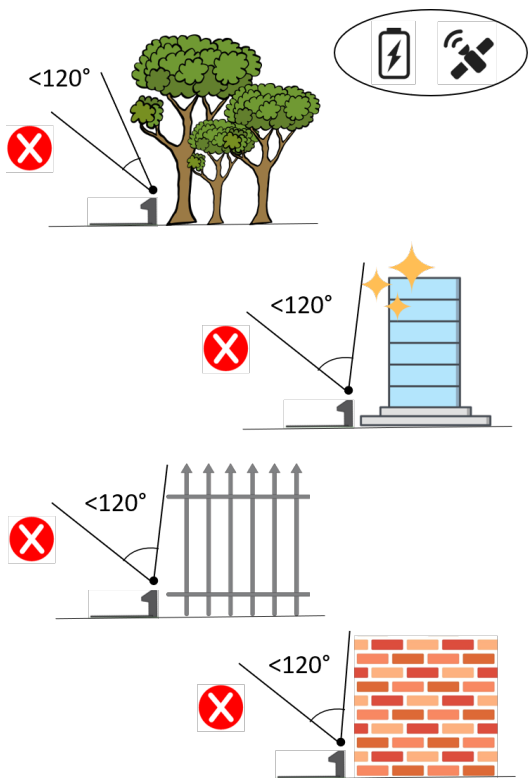
- Nabíjecí základna (A) se satelitní referenční stanicí (B) musí být umístěna v prostoru, kde je obloha zcela viditelná. Pokud existují překážky, jako jsou: stromy s hustým olistěním, živé ploty, ohraničující zdi, kovové ploty, budovy a reflexní povrchy, jako jsou skleněné nebo kovové stěny, nabíjecí základna se satelitní referenční stanicí musí být nainstalována mimo tyto rušivé prvky, na místě, kde je obloha zcela viditelná.



POZNÁMKA: Obloha se považuje za zcela viditelnou, když je volná pod úhlem nejméně 120 stupňů ve všech směrech.



- V případě umístění nabíjecí základny (A) se satelitní referenční stanicí (B) do prostoru, kde obloha není zcela viditelná, je třeba oddělit satelitní referenční stanicí (B) od nabíjecí základny (A) a nainstalovat ji do oblasti s úplnou viditelností oblohy. Satelitní referenční stanice (B) musí být umístěna nad rušivými prvky, jako jsou: stromy s hustým olistěním, živé ploty, ohraničující zdi, kovové ploty, budovy a reflexní povrchy, jako jsou skleněné nebo kovové stěny. Mohlo by být potřebné připojení do zásuvky elektrické sítě (viz odst. 4.5.2).

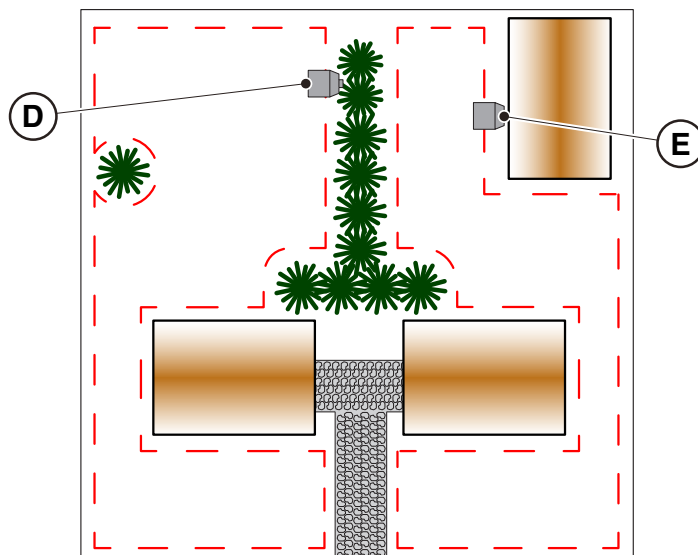


- Zkontrolujte, zda oblast zvolená pro instalaci nabíjecí základny (D) je alespoň 400 cm od nabíjecí základny (E) případně druhé robotické sekačky.



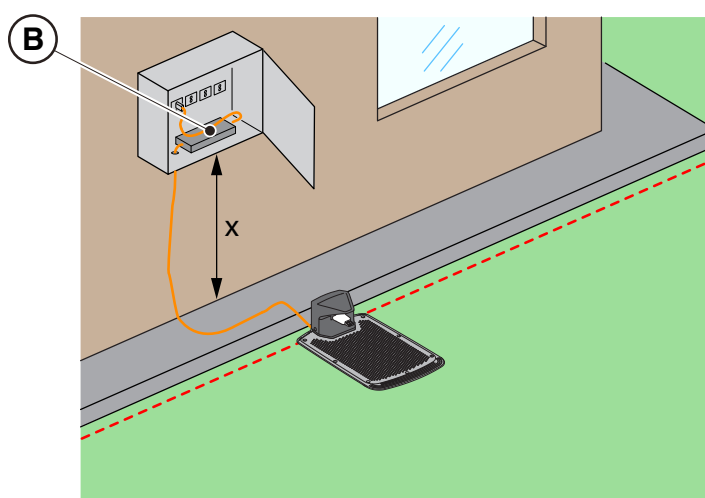
UPOZORNĚNÍ:

Nadměrná blízkost mezi dvěma nabíjecími základnami může způsobit rušení.



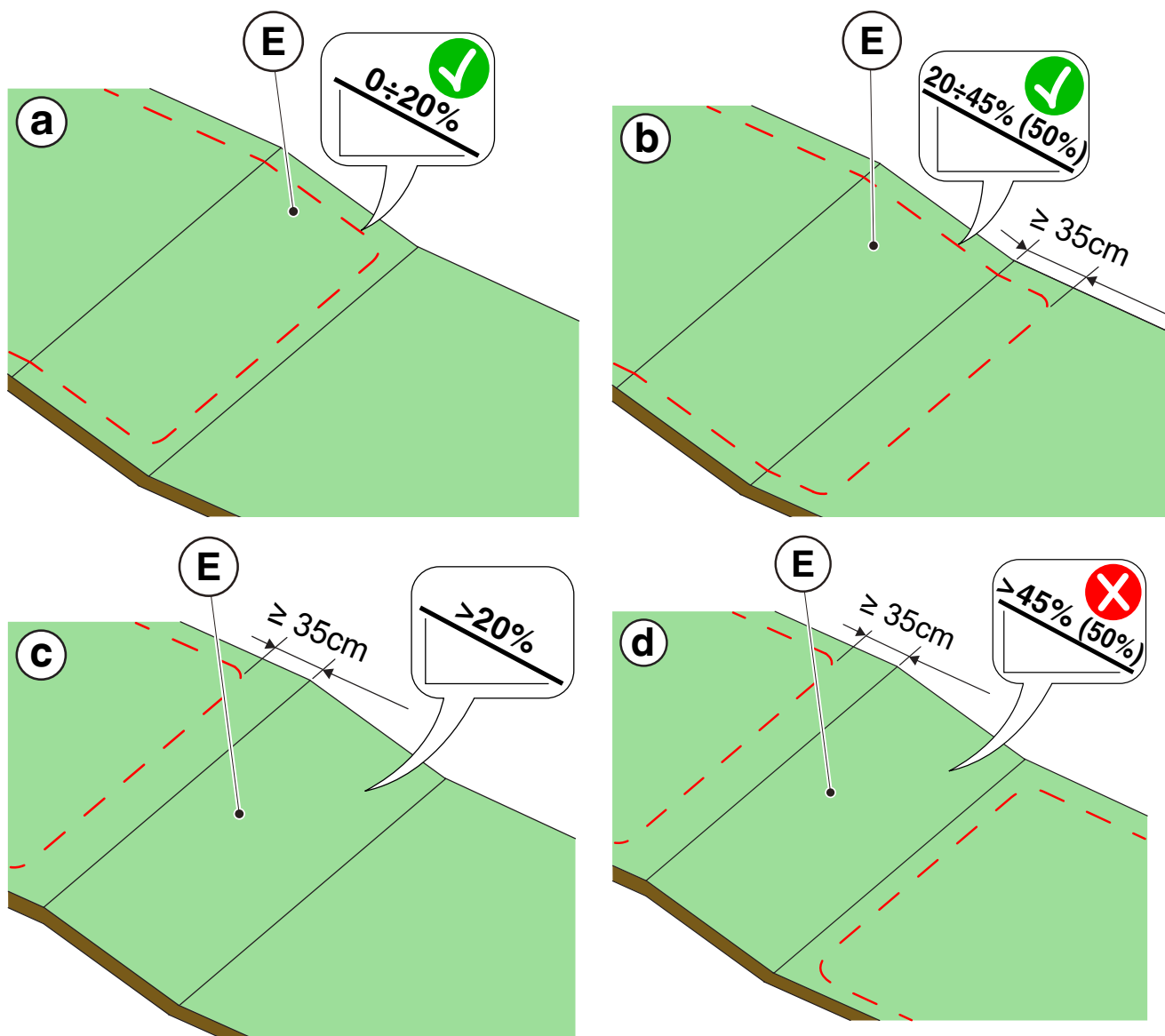
- Připravte prostor pro instalaci napájecího zdroje (B) tak, aby byl chráněn před slunečním zářením, a aby se za žádných atmosférických podmínek nemohl ocitnout ponořený ve vodě.

POZNÁMKA: Doporučujeme nainstalovat napájecí zdroj (B) do uzavřeného prostoru chráněného před povětrnostními vlivy. V poloze, která není snadno přístupná neoprávněným osobám, jako jsou děti ($X > 160$ cm).



4.3.3. KONTROLY PRO URČENÍ VIRTUÁLNÍHO OHRANIČENÍ

1. Ověřte, zda je maximální sklon pracovního prostoru menší nebo roven 45 % nebo 50 %, v závislosti na modelu (viz odst. 1.2 TECHNICKÉ PARAMETRY). Pro určení virtuálního ohraničení dodržujte pravidla, uvedená na následujících obrázcích:
 - a) je-li sklon $\leq 20\%$ je možné umístit virtuální ohraničení podle obrázku;
 - b) je-li sklon $> 20\%$ a $\leq 45\%$ (50%), instalace musí zahrnovat plochu na svahu za dodržení vzdálenosti uvedené na obrázku;
 - c) je-li sklon $> 20\%$ a plocha na svahu není součástí částí zahrady, která má být posekaná, musí být dodržena vzdálenost znázorněná na obrázku;
 - d) je-li sklon $> 45\%$ (50 %), je třeba zahrnout plochu na svahu za dodržení vzdálenosti uvedenou na obrázku.



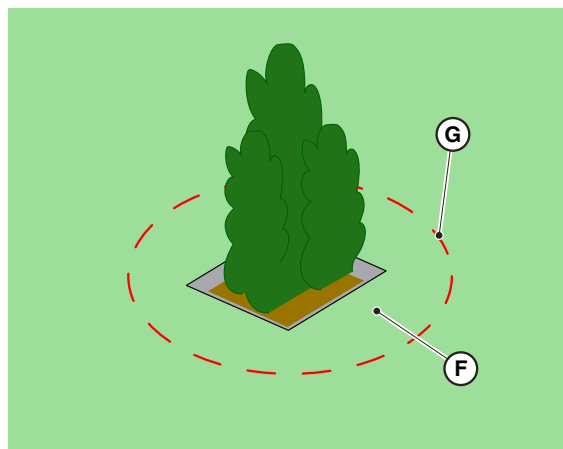
**UPOZORNĚNÍ:**

Robot může sekat povrchy s maximálním sklonem 45 % nebo 50 %, v závislosti na modelu. Při nedodržení pokynů by robotická sekačka mohla sklouznout a opustit pracovní prostor.

**UPOZORNĚNÍ:**

Oblasti se sklonem vyšším, než jsou jeho přípustné hodnoty, nelze sekat. Proto umístěte virtuální ohraničení před sklonem a vylučte tak daný prostor trávníku ze sekání.

2. Zkontrolujte celý pracovní povrch: zkontrolujte překážky a prostory, které mají být vyloučeny z pracovního prostoru (F) a které musí naprogramovány jako prostory, kterým je třeba se vyhnout (G).



4.4. KRITÉRIA PRO OHRANIČENÍ PRACOVNÍCH PROSTOR A TRAS PRO PŘESUN

4.4.1. MINIMÁLNÍ VZDÁLENOSTI VIRTUÁLNÍHO OHRANIČENÍ A VZDÁLENOSTI PRO VYMEZENÍ

Postup:

1. Za přítomnosti podlahy nebo přístupového chodníku (A) na stejné úrovni jako trávník se virtuální ohraničení může shodovat s okrajem dlažby. Je možné také naprogramovat virtuální ohraničení a vést tak robotickou sekačku středem okraje dlažby.
2. Když je přítomen bazén, jezírko nebo výkop (B), virtuální ohraničení musí být naprogramováno ve vzdálenosti nejméně 1 metru. Když se bazén, jezírko nebo výkop nachází na konci svahu, virtuální ohraničení musí být naprogramováno ve vzdálenosti nejméně 1,5 metru.
3. V případě stromů s vyčnívajícími kořeny (C) musí být virtuální ohraničení naprogramováno tak, aby se zabránilo přechodu robotické sekačky po nerovných površích.
4. Virtuální ohraničení musí být naprogramováno tak, aby se robotická sekačka udržovala ve vzdálenosti nejméně 30 cm od prostorů se štěrkem nebo drobným kamením (D).
5. V případě prostor na svazích dodržujte pokyny uvedené v odst. 4.3.3.
6. V případě nepřetržitých strukturálních prvků (zídky, ploty, živé ploty apod.) s výškou větší než 50 cm musí být virtuální ohraničení naprogramováno ve vzdálenosti nejméně 40 cm od uvedených prvků (E).
7. Ve všech ostatních případech musí být virtuální ohraničení určeno na základě vnějších rozměrů stroje se zohledněním minimální vzdálenosti 30 cm mezi robotickou sekačkou a překážkou (F).
8. V případě ohraničení překážek, které se nacházejí ve vzájemné vzdálenosti menší než 150 cm (G), ohraničte je jako jedinou překážku za dodržení výše uvedených vzdáleností.



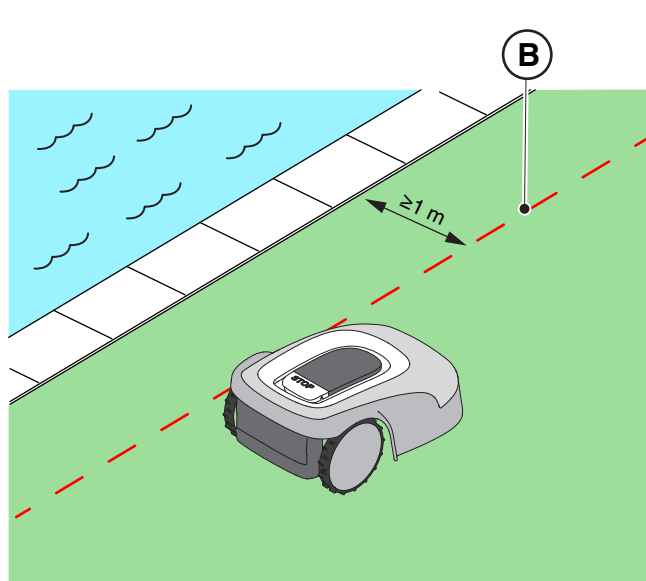
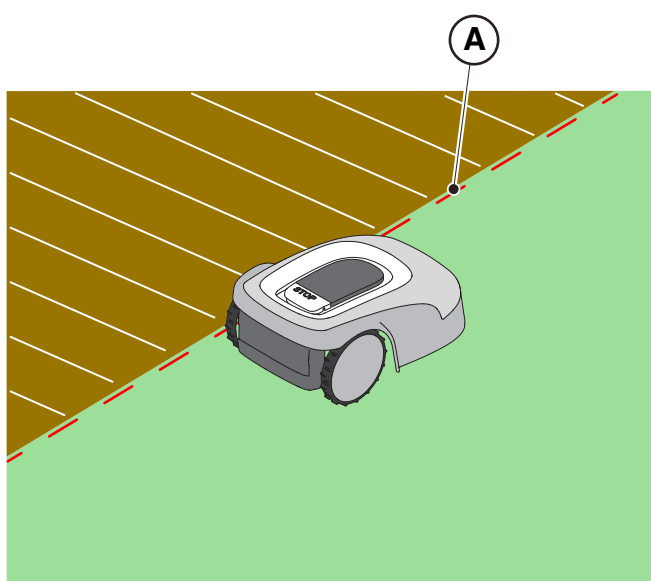
VAROVÁNÍ:

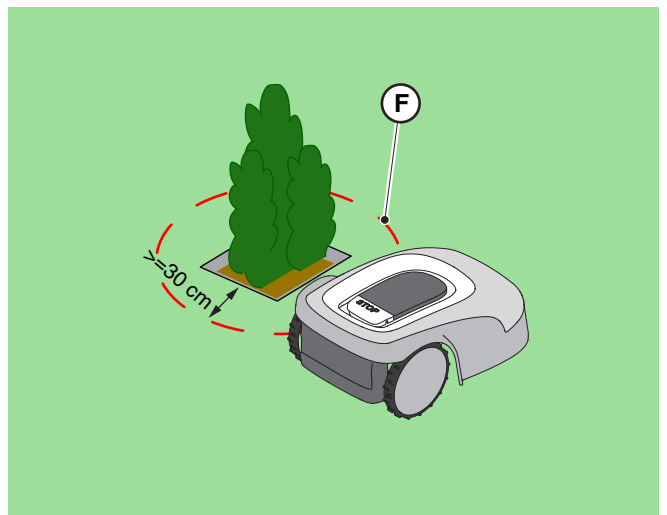
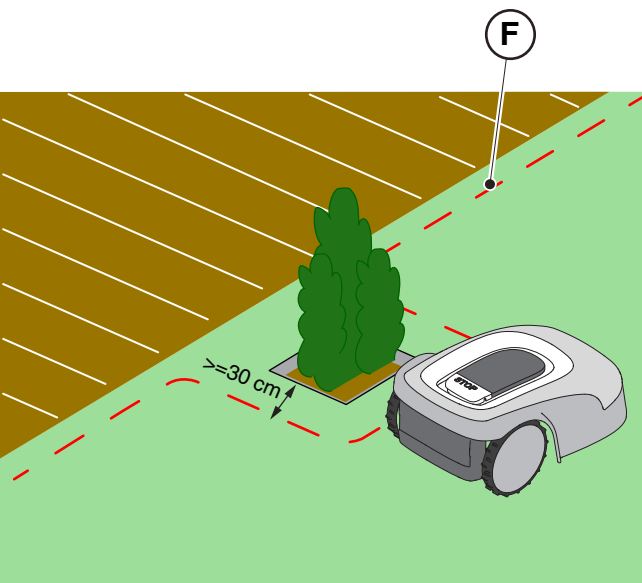
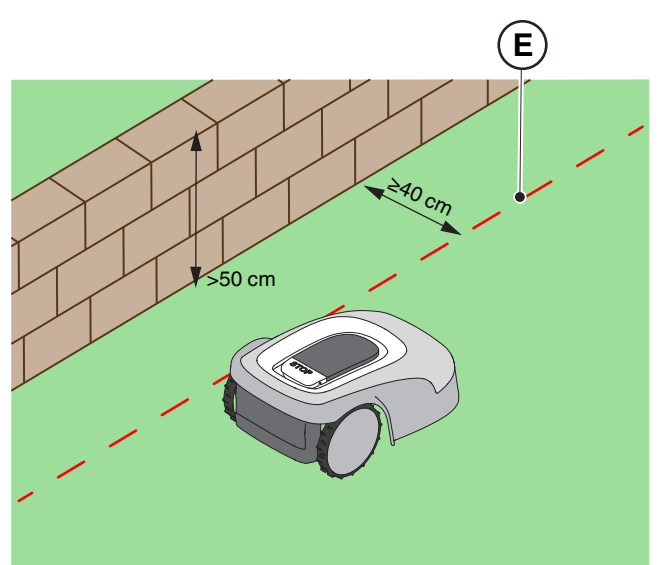
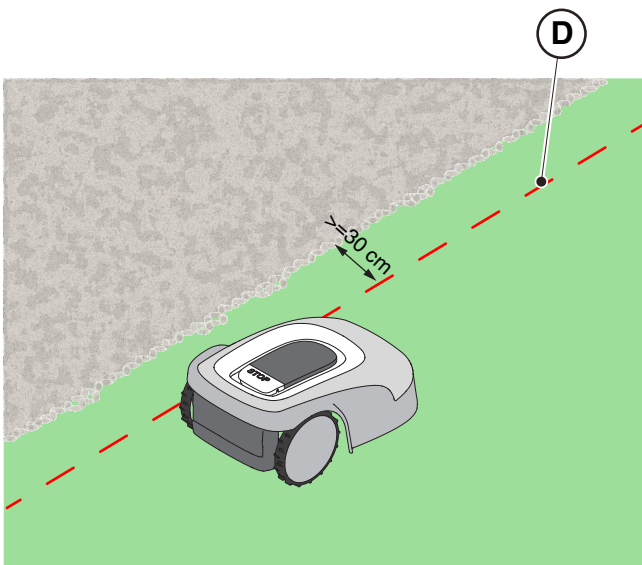
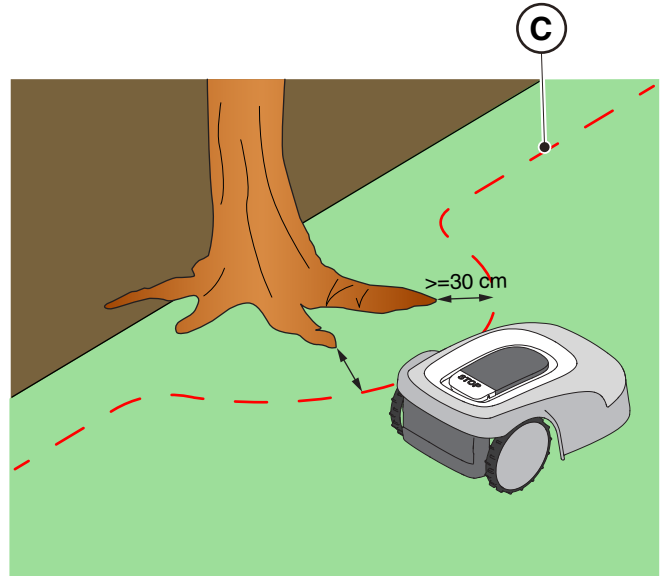
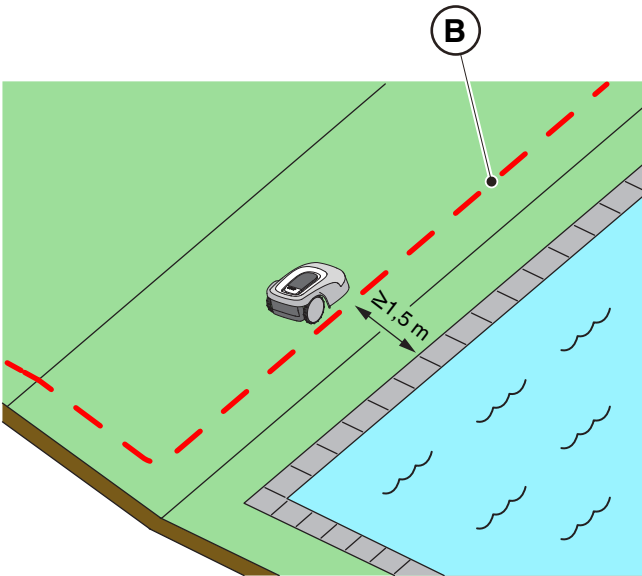
Provozní prostor a obecně prostory, ve kterých se robotická sekačka může pohybovat, musí být ohraničeny nepřekročitelným oplocením.

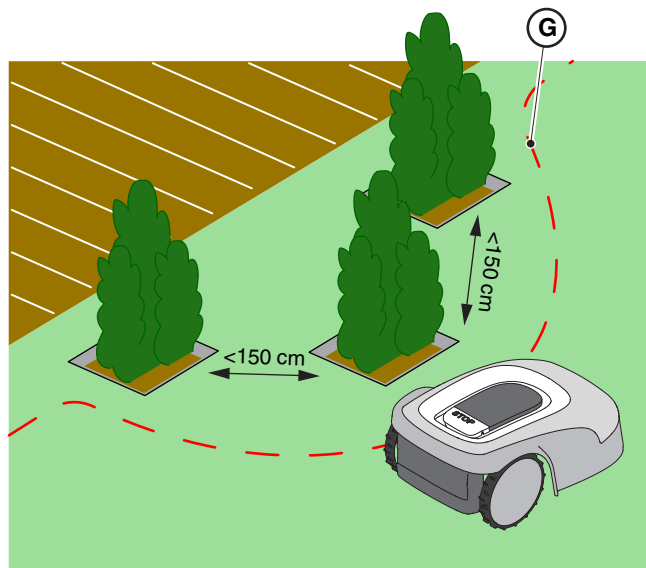


UPOZORNĚNÍ:

Když je sklon v závislosti na modelu větší než 45 % nebo 50 %, je třeba prostor sklonu vyloučit ze sekání (viz odst. 4.3).



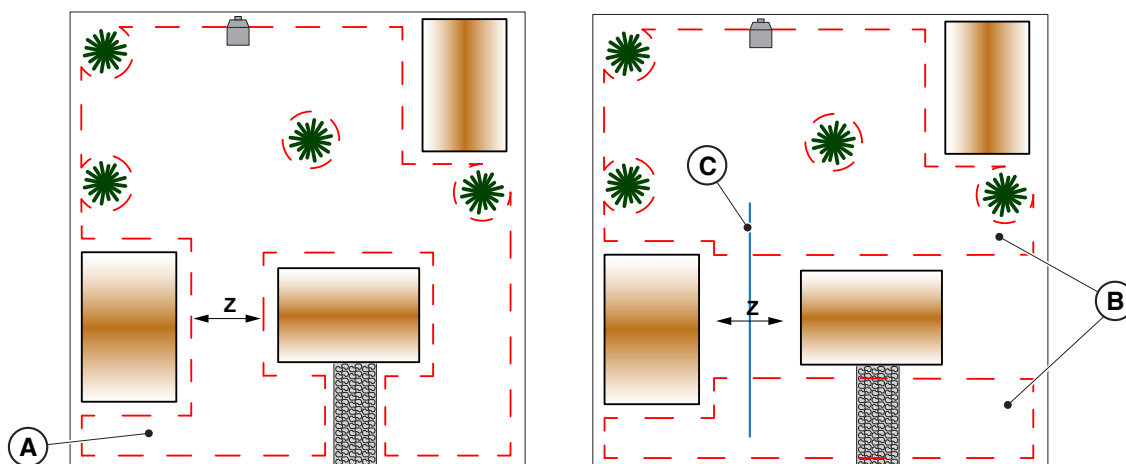




4.4.2. ÚZKÉ PRŮCHODY

Postup:

1. V případě úzkých průchodů musí být vzdálenost mezi dvěma virtuálními hranicemi $Z \geq 2\text{ m}$ (A).
2. V případě průchodu, kde by vzdálenost mezi virtuálními hranicemi byla $< 2\text{ m}$, část oblasti za zúžením (A) nesmí být dosažena robotickou sekačkou automaticky. V tomto případě je třeba naprogramovat dva samostatné virtuální prostory sekání (B) a propojit je trasou virtuálního přesunu (C).
3. Pokud není možné propojit oba prostory trasou virtuálního přesunu, považuje se část prostoru za úzkým místem (A) za „uzavřený prostor“ (viz odst. 4.4.3).



4.4.3. UZAVŘENÉ PROSTORY

Prostory, do kterých se robotická sekačka nemůže dostat samostatně prostřednictvím virtuálního přesunu, musí být naprogramované jako „uzavřené prostory“ (možnost v aplikaci).

Každý uzavřený prostor může mít v závislosti na modelu určenou maximální plochu (viz tabulka technických parametrů). Pokud je třeba pokrýt větší plochu, než je maximální plocha spravovatelná jedním uzavřeným prostorem, rozdělte povrch na více uzavřených prostorů.

Pro registraci uzavřených prostorů je třeba dodržovat stejná kritéria, jaká jsou uvedena v odst. 4.4.1. Robotickou sekačku je třeba do každého uzavřeného prostoru přivést ručně a ručně ji i spustit.

4.4.4. TRASY PRO PŘESUN

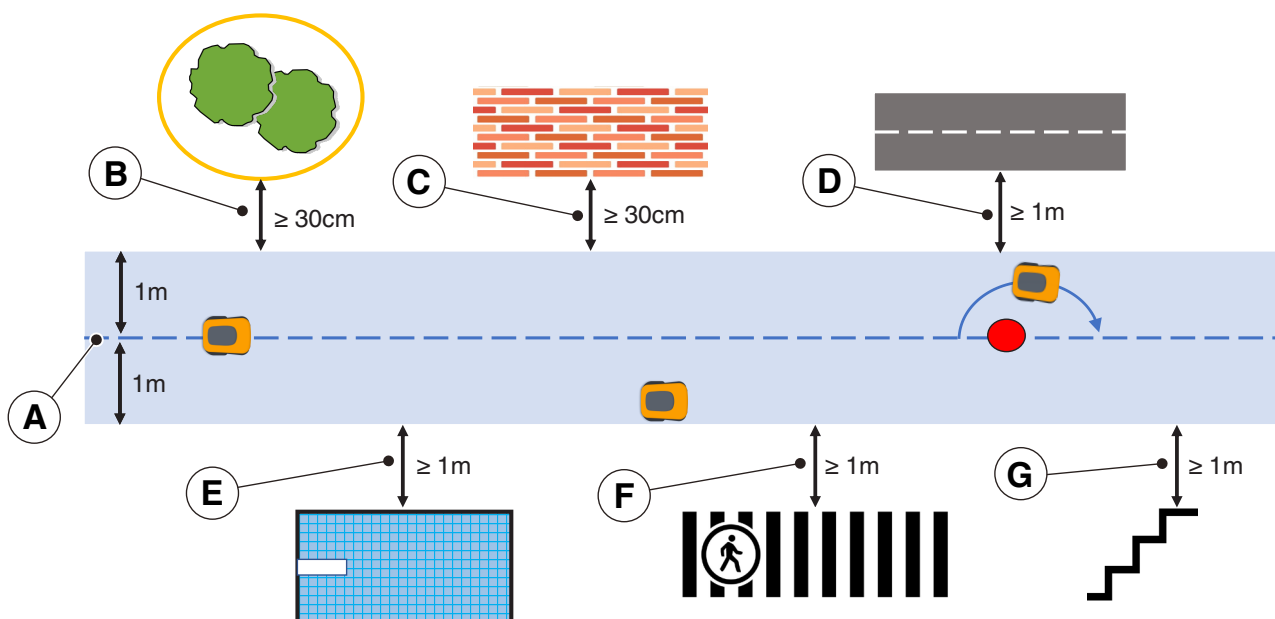
Za přítomnosti prostorů zahrady, oddělených od prostorů, které nejsou určeny k sekání nebo ve kterých není přítomen trávník, jako pevné povrchy na stejné úrovni jako zahrada, je možné spojit prostory určené k sekání trasami pro přesun. Robotická sekačka se přemístí z jednoho prostoru do druhého s vypnutým sekacím zařízením.

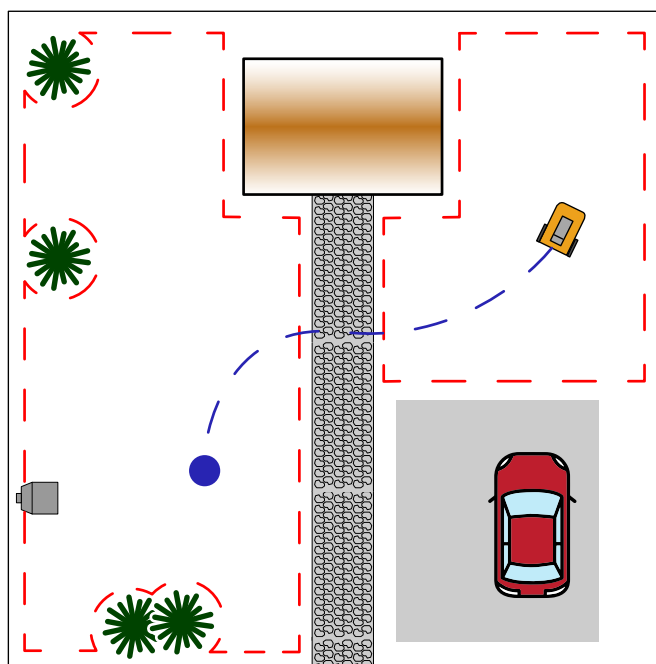
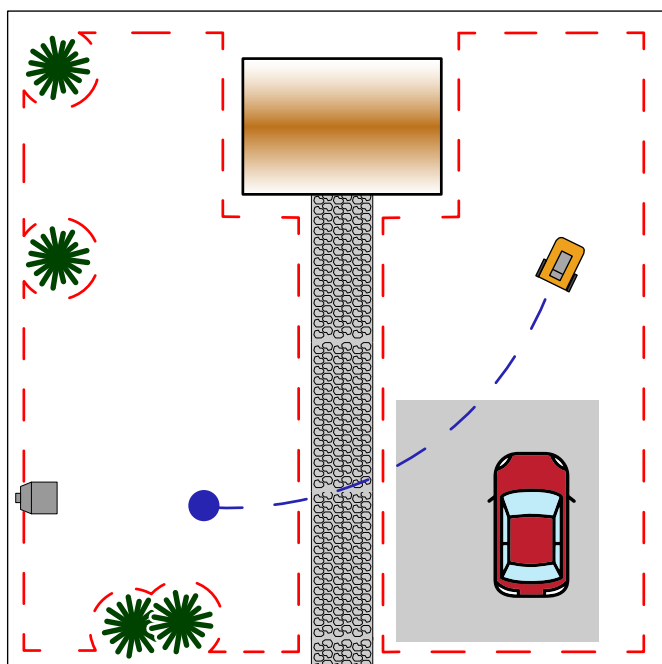
Trasa pro přesun může být použita také pro dosažení nabíjecí základny, když není nainstalována uvnitř pracovního prostoru.

Postup:

1. Vyhledejte mezi možnými průchody nejpohodlnější trasu pro přesun, která umožňuje udržovat stále větší vzdálenost od případných překážek, a která se nekříží s prostory, které jsou obvykle vyhrazené pro parkování, pro přechod vozidel, nebo kterými procházejí proudy osob.
2. Trasa pro přesun zahrnuje manévrovací prostor v rozsahu 1 m vpravo a 1 m vlevo od zaznamenané trasy (A). Je třeba dodržovat následující minimální vzdálenosti mezi manévrovacím prostorem a jednotlivými prvky zahrady:
 - 30 cm od překážek ohraničených virtuálními obvodů prostory bez sekání (B);
 - 30 cm od pevných neohrazených překážek nebo souvislých konstrukčních prvků (C);
 - 1 m od veřejných komunikací (D);
 - 1 m od bazénů (E);
 - 1 m od pěších tras (F);
 - 1 m od srázů nebo od strmých svahů (G).
3. Trasy pro přesun musí respektovat maximální sklon 20 %.
4. V případě úzkých průchodů, kde nelze dodržet výše uvedené vzdálenosti, musí být průchod ohraničen nepřechodnými zábranami, nejsou-li již přítomné.

POZNÁMKA: Trasy pro přesun zaznamenané v úzkých průchodech by se mohly vyznačovat nedostatečným příjmem satelitního signálu, což ovlivňuje přesnost práce robotické sekačky.





4.5. OZNAČENÍ KOMPONENTŮ

 <p>NEBEZPEČÍ ÚRAZU ELEKTRICKÝM PROUDEM: Používejte pouze nabíječku a napájecí zdroj dodaný výrobcem. Nevhodné použití může způsobit úraz elektrickým proudem a/nebo přehřátí.</p>	 <p>VAROVÁNÍ: Dodávaný obvod musí být chráněn diferenciálním spínačem (RCD) s aktivačním proudem nepřesahujícím 30 mA.</p>
 <p>NEBEZPEČÍ ÚRAZU ELEKTRICKÝM PROUDEM: Aby bylo možné provést elektrické připojení, je nutné, aby byla v blízkosti místa instalace nainstalována elektrická zásuvka. Ujistěte se, že připojení k napájecímu zdroji je v souladu se zákony platnými v zemi, ve které se používá.</p>	 <p>NEBEZPEČÍ ÚRAZU ELEKTRICKÝM PROUDEM: Elektrické napájení připojte až po dokončení všech instalačních operací. V případě potřeby během instalace vypněte hlavní elektrické napájení.</p>
 <p>VAROVÁNÍ: Nebezpečí pořezání rukou.</p>	 <p>VAROVÁNÍ: Nebezpečí odletků do očí.</p>
 <p>POVINNOST POUŽÍVAT RUKAVICE: Abyste zabránili nebezpečí pořezání rukou, používejte ochranné rukavice.</p>	 <p>POVINNOST POUŽÍVAT BRÝLE: Abyste zabránili nebezpečí vniknutí prachu do očí, používejte ochranné brýle.</p>

4.5.1. INSTALACE NABÍJECÍ ZÁKLADNY

	VAROVÁNÍ: Nebezpečí pořezání rukou.		VAROVÁNÍ: Nebezpečí odletků do očí.
	NEBEZPEČÍ ÚRAZU ELEKTRICKÝM PROUDEM: Elektrické napájení připojte až po dokončení všech instalačních operací. V případě potřeby během instalace vypněte hlavní elektrické napájení.		

Požadavky a povinnosti:

- Rovný povrch
- Kompaktní povrch
- Nabíjecí základna
- Upevňovací šrouby
- Zásobovač
- Rukavice
- Brýle

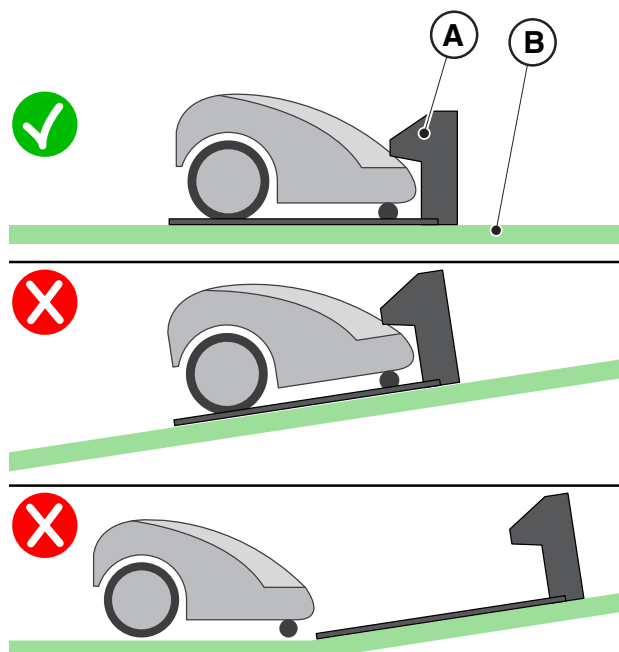
	POVINNOST POUŽÍVAT RUKAVICE: Abyste zabránili nebezpečí pořezání rukou, používejte ochranné rukavice.		POVINNOST POUŽÍVAT BRÝLE: Abyste zabránili nebezpečí vniknutí prachu do očí, používejte ochranné brýle.
--	---	--	---

Nabíjecí základna může být nainstalována uvnitř pracovního prostoru nebo v prostoru, který je s ním spojen prostřednictvím trasy pro přesun.

Ujistěte se, že na zvolené ploše je dostatek místa pro instalaci nabíjecí základny a zohledněte přitom, že je před ní se musí nacházet pás bez překážek, široký nejméně 2 metru a dlouhý 3 metry.

Postup:

1. Zkontrolujte splnění požadavků pro instalaci v souladu s popisem v odst. 4.3.
2. Je-li to nutné, připravte povrch tak, aby nabíjecí základna (A) byla na stejné úrovni s trávnikem (B). Povrch musí být dokonale vyrovnaný a kompaktní, aby nedošlo k deformaci desky nabíjecí základny.

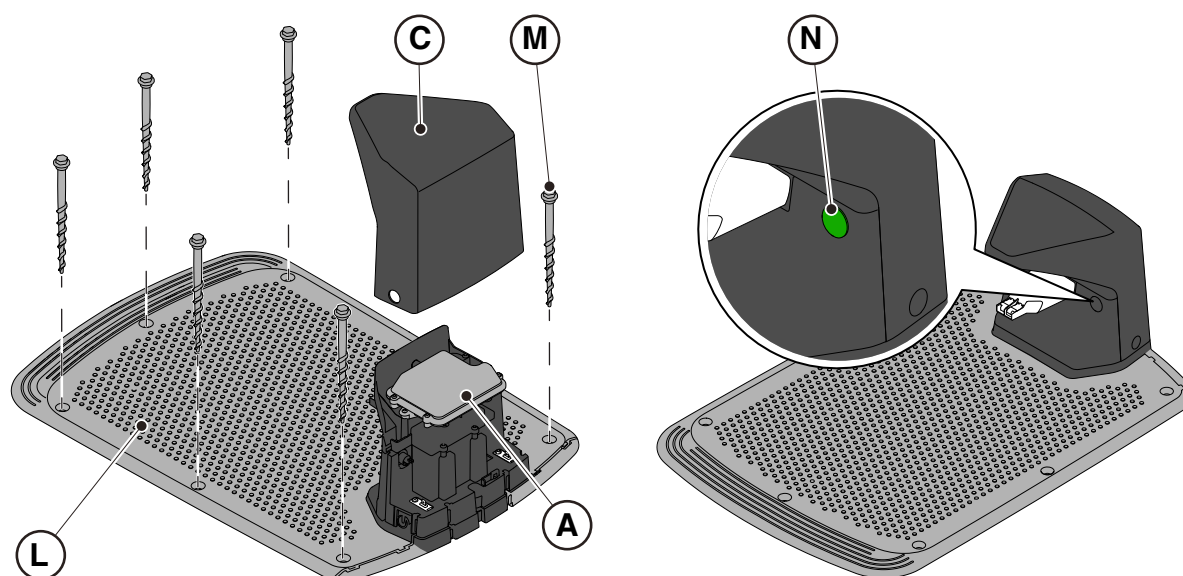


3. Upevněte nabíjecí základnu (L) k zemi pomocí upevňovacích šroubů (M).
4. Zkontrolujte, zda je satelitní referenční stanice (A) připojena k nabíjecí základně prostřednictvím svého konektoru:
5. Připojte napájecí zdroj k nabíjecí základě a zašroubujte konektor.
6. Připojte zástrčku napájecího zdroje do elektrické zásuvky.
7. Zkontrolujte, zda s robotickou sekačkou mimo nabíjecí základny svítí kontrolka (N) na nabíjecí základně (viz odst. 5.4).



UPOZORNĚNÍ:

Napájecí kabel, napájecí zdroj, prodlužovací kabel i jakýkoli jiný elektrický kabel, který není součástí výrobku, musí zůstat na vnější straně prostoru sekání kvůli jejich udržení v bezpeční vzdálenosti od nebezpečných součástí v pohybu a kvůli zabránění poškození kabelů, které by mohlo vést ke styku se součástmi pod napětím.







POZNÁMKA: V případě potřeby je možné prodloužit kabel, který napájí nabíjecí základnu, prostřednictvím prodlužovacích kabelů. Je dovoleno použít maximálně dva 5m nebo jeden 15m prodlužovací kabel (viz kap. 9 „Příslušenství“).



UPOZORNĚNÍ:

Robotická sekačka také potřebuje přijímat satelitní signál, když se nachází uvnitř nabíjecí základny. Pokud chcete na nabíjecí základnu nainstalovat ochranný kryt, používejte pouze originální kryty značky STIGA. Nikdy neinstalujte kovové kryty na nabíjecí základnu.

4.5.2. INSTALACE SATELITNÍ REFERENČNÍ STANICE

 <p>NEBEZPEČÍ ÚRAZU ELEKTRICKÝM PROUDEM: Používejte pouze nabíječku a napájecí zdroj dodaný výrobcem. Nevhodné použití může způsobit úraz elektrickým proudem a/nebo přehřátí.</p>	 <p>VAROVÁNÍ: Dodávaný obvod musí být chráněn diferenciálním spínačem (RCD) s aktivačním proudem nepřesahujícím 30 mA.</p>
 <p>NEBEZPEČÍ ÚRAZU ELEKTRICKÝM PROUDEM: Aby bylo možné provést elektrické připojení, je nutné, aby byla v blízkosti místa instalace nainstalována elektrická zásuvka. Ujistěte se, že připojení k napájecímu zdroji je v souladu se zákony platnými v zemi, ve které se používá.</p>	 <p>NEBEZPEČÍ ÚRAZU ELEKTRICKÝM PROUDEM: Elektrické napájení připojte až po dokončení všech instalačních operací. V případě potřeby během instalace vypněte hlavní elektrické napájení.</p>

Satelitní referenční stanice (A) se dodává s nabíjecí základnou a je nainstalována pod ochranným víkem (B). Je napájena z nabíjecí základny prostřednictvím konektoru (C).

V případě umístění nabíjecí základny (D) na místo, kde obloha není zcela viditelná, je třeba oddělit satelitní referenční stanici (A) od nabíjecí základny a nainstalovat ji do prostoru úplnou viditelností oblohy.

V tomto případě musí být satelitní referenční stanice (A) připevněna prostřednictvím upevňovací konzoly (E). K napájení je možné použít:

- 5metrový prodlužovací kabel (L) (je součástí některých modelů - viz odst. 3.2.2);
- 15-metrový prodlužovací kabel, který lze zakoupit samostatně (L);
- napájecí zdroj (F), který lze zakoupit samostatně, a zástrčka pro připojení do elektrické zásuvky.

Připravte prostor pro instalaci napájecího zdroje (F) tak, aby byl chráněn před slunečním zářením, a aby se za žádných atmosférických podmínek nemohl ocitnout ponořený do vody.



UPOZORNĚNÍ:

Napájecí kabel, napájecí zdroj, prodlužovací kabel i jakýkoli jiný elektrický kabel, který není součástí výrobku, musí zůstat na vnější straně prostoru sekání kvůli jejich udržení v bezpeční vzdálenosti od nebezpečných součástí v pohybu a kvůli zabránění poškození kabelů, které by mohlo vést ke styku se součástmi pod napětím.



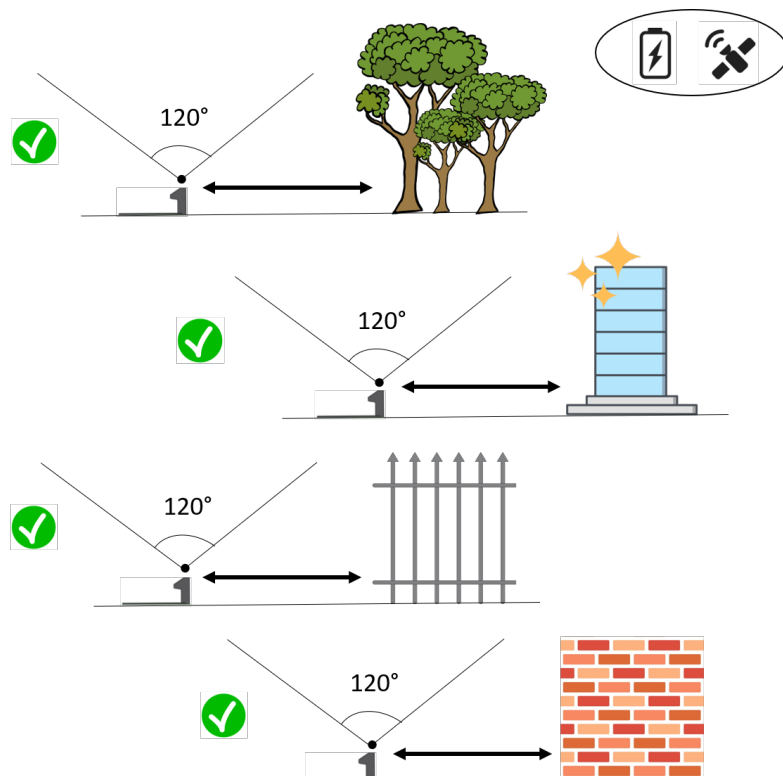
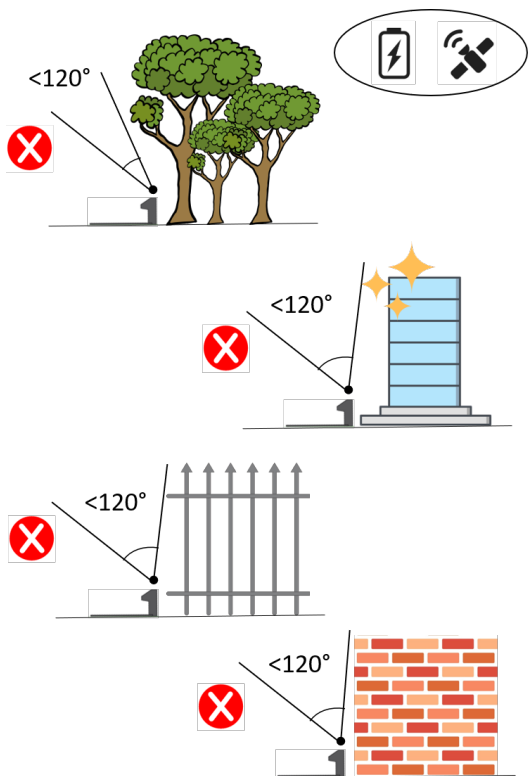
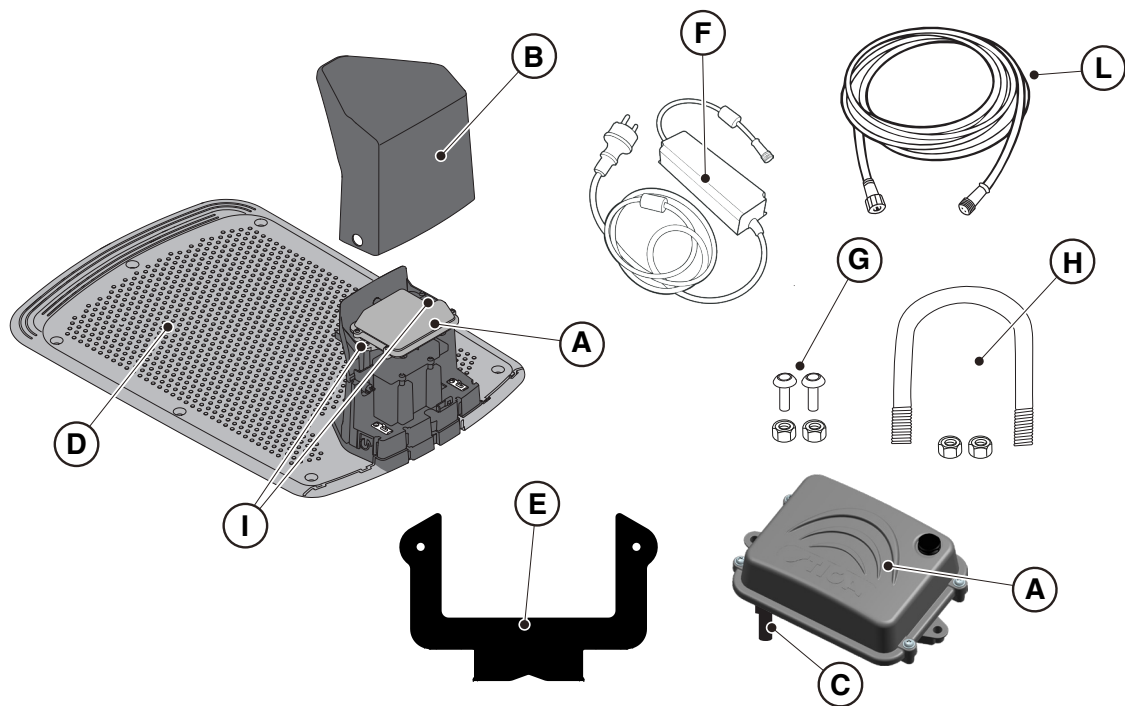
UPOZORNĚNÍ:

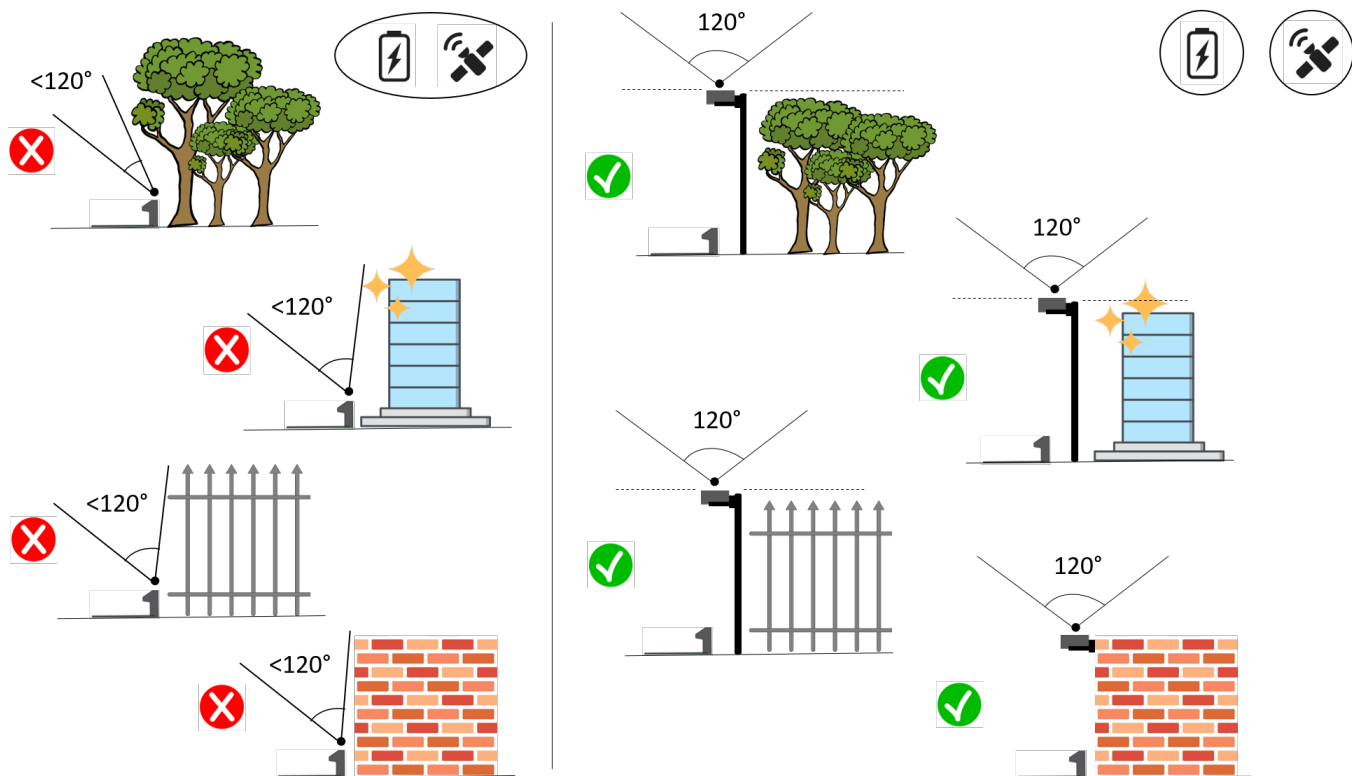
Kabel elektrického napájení a napájecí zdroj musí být umístěny tak, aby nepředstavovali nebezpečí pro děti, osoby nebo zvířata.



VAROVÁNÍ:

Z bezpečnostních důvodů nesmí být satelitní referenční stanice nikdy přemístěna následně po naprogramování virtuálního ohraničení, tras pro přesun a prostorů, kterým je třeba se vyhnout. Robotická sekačka by totiž mohla vyjít ven z naprogramovaného pracovního prostoru. V případě přemístění referenční stanice je potřebné její opětovné naprogramování.





Požadavky a povinnosti:

- Satelitní referenční stanice (A).
- 5metrový prodlužovací kabel (L) (je součástí některých modelů - viz odst. 3.2.2).
- nebo 15-metrový prodlužovací kabel, který lze zakoupit samostatně (L).
- Nebo napájecí zdroj (F) (lze zakoupit samostatně).
- Upevňovací konzola (E).
- Šrouby pro upevnění satelitní referenční stanice na konzolu (G).
- Třmen pro upevnění konzoly (H) na sloup nebo upevňovací šrouby pro připevnění na stěnu (nejsou součástí).

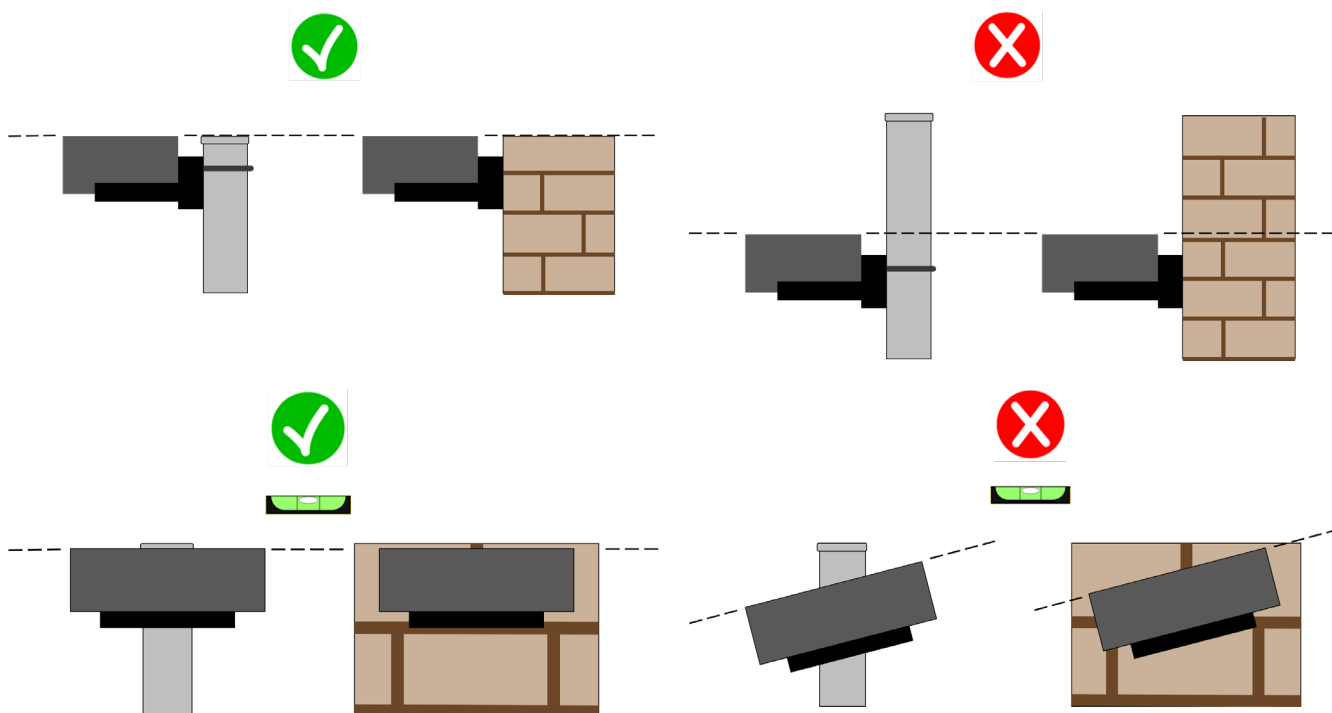
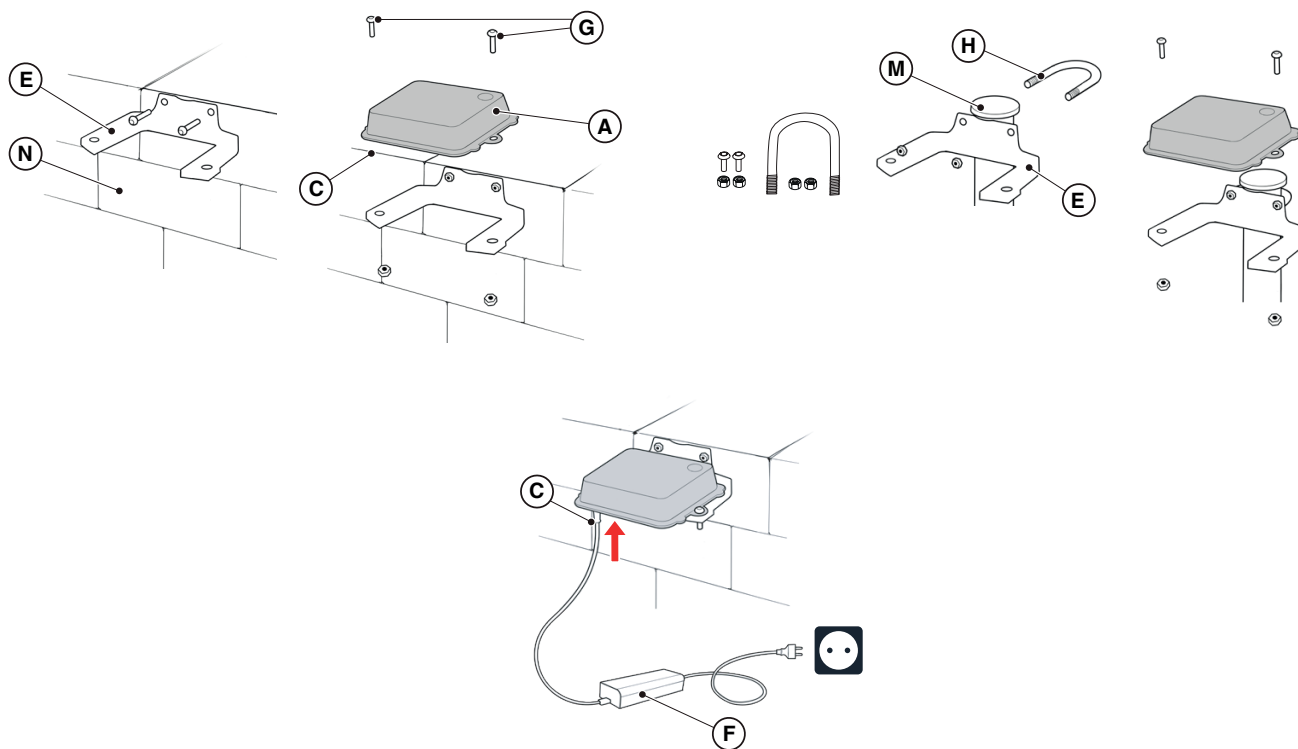
Požadavky a povinnosti:

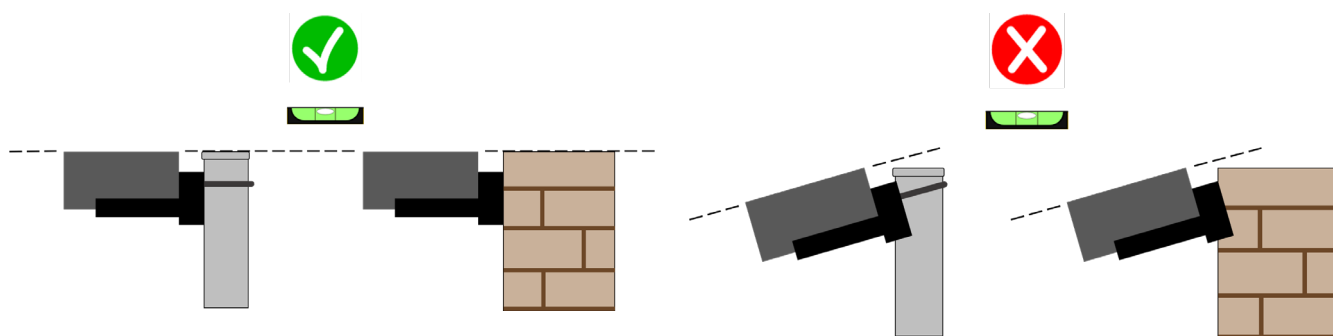
1. Zkontrolujte požadavky pro instalaci v odst. 4.3.2.
2. Otevřete víko (B).
3. Odpojte konektor (C) satelitní referenční stanice (A) od nabíjecí základny (D).
4. Odšroubujte upevňovací šrouby (I) a vyjměte satelitní referenční stanici (A) z nabíjecí základny (D).
5. Připevněte konzoli (E) na stěnu (N) s použitím upevňovacích šroubů (nejsou součástí balení) a ujistěte se, že se nachází ve vodorovné poloze. V případě montáže na sloup (M) použijte třmen (H), který je součástí, k upevnění konzole (E).
6. Připevněte satelitní referenční stanici (A) ke konzole (E) s konektorem (C) obráceným směrem dolů, použitím šroubů (G). Ujistěte se, že se stanice nachází perfektně ve vodorovné poloze. Připojte satelitní referenční stanici k napájecímu zdroji (F) nebo k prodlužovacímu kabelu prostřednictvím konektoru (C) a přišroubujte kruhovou matici.
7. Připevněte napájecí kabel tak, aby se nemohl poškodit nebo způsobit nebezpečí.
8. Připojte zástrčku napájecího zdroje (F) do elektrické zásuvky. Pokud je k napájení satelitní referenční stanice používán prodlužovací kabel, připojte kabel k volnému konektoru nabíjecí základny a utáhněte kruhovou objímku.

POZNÁMKA: Horní část satelitní referenční stanice se musí nacházet co nejbližší k horní části stěny nebo sloupu.

POZNÁMKA: V případě potřeby je možné prodloužit kabel, který napájí satelitní referenční stanici, prostřednictvím prodlužovacích kabelů. Je dovoleno použít maximálně dva 5m nebo jeden 15m prodlužovací kabel (viz kap. 9 „Příslušenství“).

POZNÁMKA: Aby se předešlo rušení, měla by být satelitní referenční stanice nainstalována alespoň 400 cm od ostatních satelitních referenčních stanic, které se mohou nacházet v blízkosti.



**UPOZORNĚNÍ:**

Povrch nebo sloup, na který má být připevněna satelitní referenční stanice, musí být stabilní a nesmí se pohybovat, kmitat nebo se otáčet, například při silném větru nebo jiné nepřízní počasí. Pohyb satelitní referenční stanice ovlivňuje přesnost činnosti robotické sekačky.

**UPOZORNĚNÍ:**

Během instalace satelitní referenční stanice postupujte opatrně. Hrozí riziko pádu z velké výšky nebo pád předmětů do prázdna.

**UPOZORNĚNÍ:**

Při přesunu satelitní referenční stanice je třeba prostřednictvím aplikace znovu naprogramovat virtuálního ohraničení, trasy pro přesun a prostory, kterým je třeba se vyhnout.

**UPOZORNĚNÍ:**

Ujistěte se, že je satelitní referenční stanice nainstalovaná perfektně ve vodorovné poloze.

4.5.3. DOBÍJENÍ ROBOTICKÉ SEKAČKY PO INSTALACI

Před zahájením programování virtuálního ohraničení proved'te nabití robotické sekačky.

Požadavky a povinnosti:

- Nabíjecí základna.

Postup:

1. Nechte nabít robotickou sekačku (viz odst. 5.5).

POZNÁMKA: Při prvním nabíjení je třeba nechat akumulátory nabíjet alespoň 2 hodiny.

4.6. PROGRAMOVÁNÍ VIRTUÁLNÍHO OHRANIČENÍ, TRAS PRO PŘESUN A PROSTORŮ, KTERÝM JE TŘEBA SE VYHNOUT

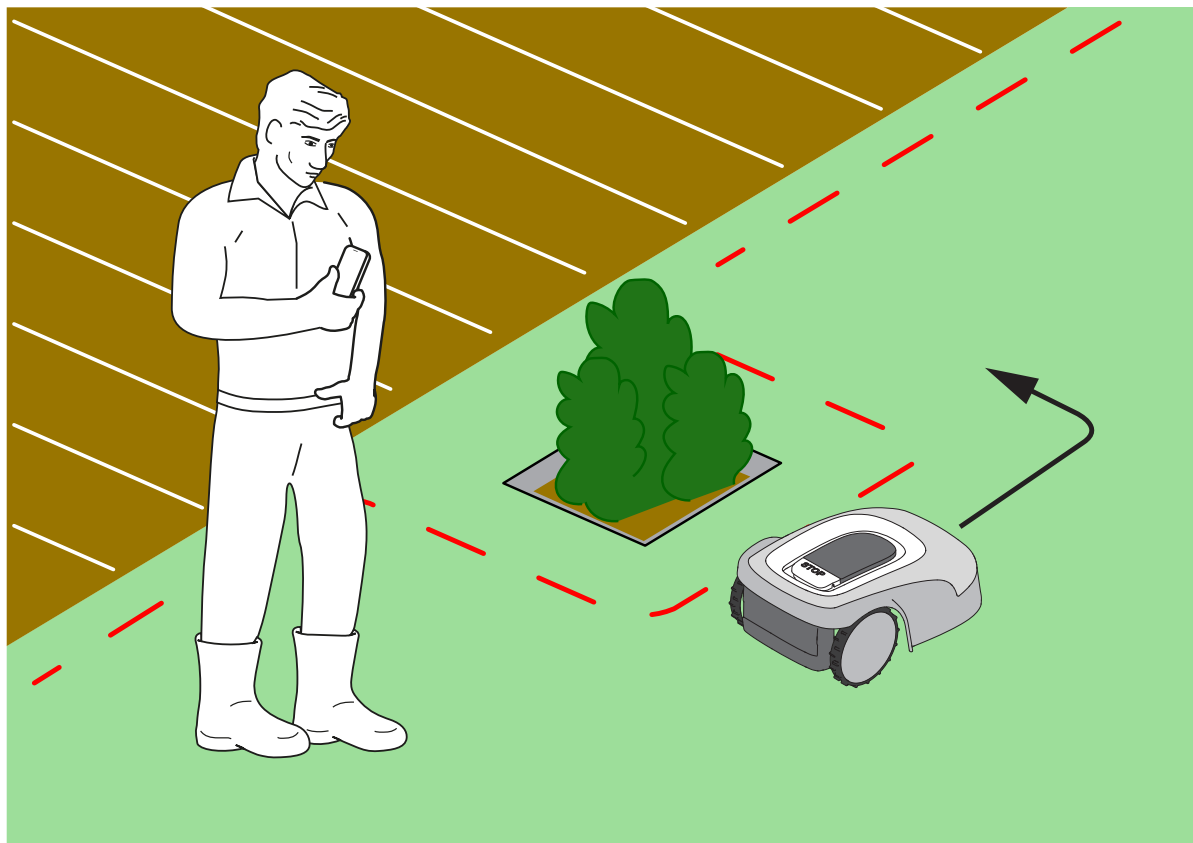
Programování virtuálního ohraničení, tras pro přesun a prostor, kterým je třeba se vyhnout, se provádí prostřednictvím příslušných postupů s průvodcem, které se nacházejí v APL „STIGA.GO“. Tento postup vyžaduje vést robotickou sekačku manuálně, při kráčení vedle ní, podle všeobecných kritérií, uvedených v kap. 4.4.

Požadavky a povinnosti:

- Mobilní zařízení s operačním systémem Android nebo iOS, připojené na internet (není součástí).

Postup:

1. Stáhněte si aplikaci „STIGA GO“ z Google Play Store pro zařízení s operačním systémem Android nebo z App Store pro zařízení s iOS.
2. Postupujte dle postupu s průvodcem v aplikaci (ohledně podrobnějších informací vycházejte z odst. APLIKACE).



VAROVÁNÍ:

Provozní prostor nebo trasy, používané zařízením pro jeho přesun, musí být nastaveny tak, aby nezahrnovaly veřejné prostory, a aby se zabránilo ublížení na zdraví osob, škodám na majetku, nebo nehodám vozidel.



VAROVÁNÍ:

Pro vlastní bezpečnost a pro zabránění ublížení na zdraví osob a zvířat, a škod na majetku, musí operátor předem znát prostor, ve kterém bude robotická sekačka vedena manuálně. Během řízení robota krácejte opatrně, abyste přitom nespadli.

4.7. FUNKCE A NASTAVENÍ VÝROBKU

Automatická činnost robotické sekačky vyžaduje řadu nastavení, která lze provést pomocí mobilního zařízení (smartphone) s operačním systémem iOS nebo Android s nainstalovanou aplikací „STIGA GO“. Aplikaci iOS lze stáhnout z iOS App Store. Aplikaci Android lze stáhnout z Google Play Store.

OBSAH

4.7.1.	PŘED PŘIHLÁŠENÍM	39
4.7.2.	REGISTRACE (SIGN UP)	39
4.7.3.	PÁROVÁNÍ ZAŘÍZENÍ (PAIRING)	39
4.7.4.	VZDÁLENÁ PŘIPOJITELNOST A AKTIVACE KARTY SIM	40
4.7.5.	GARÁŽ A STRANA VÝROBKU (DEVICE PAGE)	40
4.7.6.	KONFIGURACE NABÍJECÍ ZÁKLADNY	41
4.7.7.	KALIBRACE NABÍJECÍ ZÁKLADNY	41
4.7.8.	INICIALIZACE ROBOTICKÉ SEKAČKY	41
4.7.9.	PROGRAMOVÁNÍ VIRTUÁLNÍHO OHRANIČENÍ, TRAS PRO PŘESUN A PROSTORŮ, KTERÝM JE TŘEBA SE VYHNOUT	42
4.7.10.	PROGRAMOVÁNÍ TRASY NÁVRATU NA NABÍJECÍ ZÁKLADNU	43
4.7.11.	MAPA ZAHRADY	44
4.7.12.	SAMOSTATNÉ SEKÁNÍ / NAPLÁNOVANÉ SEKÁNÍ (SPOT CUT / SCHEDULED)	44
4.7.13.	PROGRAMOVÁNÍ RELACÍ SEKÁNÍ (MOWING SESSIONS)	44
4.7.14.	SPRÁVA DATOVÉHO BALÍKU	44
4.7.15.	INTEGRACE S VOKÁLNÍMI ASISTENTY (AMAZON ALEXA, GOOGLE HOME)	45
4.7.16.	ZABLOKOVÁNÍ KLÁVESNICE (APP LOCK)	45
4.7.17.	NASTAVENÍ POŽADOVANÉHO REŽIMU STRATEGIE POHYBU	45
4.7.18.	SEKÁNÍ OKRAJE (BORDER CUT)	46
4.7.19.	DEŠŤOVÝ SENZOR	46
4.7.20.	AKTUALIZACE SOFTWARE (FIRMWARE UPDATE)	46
4.7.21.	PROFIL / SPRÁVA UŽIVATELŮ / VOLBA OBLÍBENÉHO PRODEJCE / ZPRÁVY	46
4.7.22.	OCHRANA PROTI ODCIZENÍ	46
4.7.23.	ZMĚNA NEBO VYMAZÁNÍ VIRTUÁLNÍHO OBVODU, TRAS PRO PŘESUN A PROSTORŮ, KTERÝM JE TŘEBA SE VYHNOUT	47
4.7.24.	NASTAVENÍ PRIORITY SEČENÍ ZAHRADNÍCH PROSTORŮ	47
4.7.25.	DOČASNÁ ZÓNA BEZ SEKÁNÍ	47
4.7.26.	DRŽ SE DÁL (STAY AWAY)	48
4.7.27.	OZNAMOVÁNÍ PŘEKÁŽEK	48
4.7.28.	REŽIM SEKÁNÍ PRO VELKÉ OTEVŘENÉ PLOCHY (ŠIROKOUHLÝ REŽIM) (V ZÁVISLOSTI NA MODELU)	49

4.7.1. PŘEDBĚŽNÉ PŘIHLÁŠENÍ

Při prvním přihlášení do aplikace můžete:

- Vstoupit na informační stránky o prodejcích a výrobcích značky STIGA.
- Provést první registraci.
- Registrovaní uživatelé se mohou přihlásit.

4.7.2. REGISTRACE (SIGN UP)

Sekce „Zaregistrujte se“ umožňuje uživateli zaregistrovat se a získat přístup ke všem funkcím aplikace. Uživatel se může přihlásit pomocí svého účtu Google, Facebook a Apple nebo si může vytvořit nový účet vyplněním požadovaných polí.

Proces registrace vyžaduje ověření prostřednictvím e-mailu.

4.7.3. PÁROVÁNÍ ZAŘÍZENÍ (PAIRING)

Sekce „Párování zařízení“ umožňuje prostřednictvím připojení Bluetooth® připojit vaše mobilní zařízení s robotickou sekačkou, se satelitní referenční stanicí a nakonfigurovat nabíjecí základnu.

Pro přidání nového výrobku STIGA stiskněte tlačítko „přidat“ (+) a postupujte dle postupu s průvodcem. Pro provedení párování je třeba, aby byla robotická sekačka a satelitní referenční stanice ve vzdálenosti menší než 8 metrů od mobilního zařízení.

Nabíjecí základna může být v případě instalace oddělené od satelitní referenční stanice nakonfigurována i následně.

Po dokončení párování se zobrazí hlavní strana výrobku, ze které je možný přístup na jednotlivé dostupné nabídky.

POZNÁMKA: Když párování nabíjecí základny proběhlo úspěšně, kontrolka na nabíjecí základně se rozsvítí, když je robotická sekačka mimo nabíjecí základny. Když spárování nebylo provedeno, kontrolka bliká.

POZNÁMKA: po spárování všech zařízení je třeba ještě před použitím výrobku provést „kalibraci nabíjecí základny“ (viz odst. 4.7.5).

POZNÁMKA: Pokud mobilní zařízení nedetekuje robotickou sekačku, zkontrolujte, zda robotická sekačka není spárována s jiným zařízením (viz odst. 5.3.6).

4.7.4. VZDÁLENÁ PŘIPOJITELNOST A AKTIVACE KARTY SIM

Robotická sekačka je vybavena modulem pro připojení 3G/4G s kartou SIM, který umožňuje připojení ke cloudu STIGA a vzdálené ovládání robotické sekačky. Po dokončení přiřazení zařízení k uživatelskému účtu je třeba aktivovat kartu SIM.

Postup:

Postupujte podle postupu s průvodcem v aplikaci.

4.7.5. GARÁŽ A STRANA VÝROBKU (DEVICE PAGE)

V sekci „Garáž“ jsou zobrazeny všechny výrobky značky Stiga, které jsou přiřazené danému uživatelskému profilu.

Přiřazené výrobky jsou zobrazovány napravo a nalevo na jednotlivých stranách.

Pro každý ze zobrazených výrobků je možný přístup k sérii možností, které umožňují:

- přejmenovat nebo odstranit zařízení z uživatelského účtu;
- přistupovat k informacím o výrobku a k návodům;
- ověřovat stav připojitelnosti mobilní sítě a stav signálu GNSS robotické sekačky a referenční stanice;
- provádět aktualizace firmwaru.

Z části „Garáž“ je možný přístup na „Stranu výrobku“ každého přiřazeného výrobku.

Strana výrobku robotická sekačka je rozdělena do tří sekcí:

- Robotická sekačka.
- Nastavení.
- Moje zahrada.

Sekce jsou zobrazovány napravo a nalevo na jednotlivých stranách.

Sekce „Robotická sekačka“ umožňuje:

- Zkontrolovat stav robotické sekačky (úroveň nabití akumulátoru, stav činnosti, nastavený režim sekání).
- Zahájit a zastavit činnost robotické sekačky.
- Vynutit návrat robotické sekačky na nabíjecí základnu.
- Zahájit pracovní činnost robotické sekačky v prostoru, do kterého se nelze dostat samostatně.
- Zkontrolovat zbývající počet hodin připojitelnosti a obnovit datový balík.

Sekce „Nastavení“ umožňuje:

- Zvolit režim sekání „Jednorázové sekání“ nebo „Plánované sekání“.
- Nastavit nebo změnit pracovní program.
- Nastavit nebo změnit výšku sekání.
- Kalibrovat polohování robotické sekačky v nabíjecí základně.
- Zahájit postup hibernace pro zimní skladování.
- Aktivovat a nastavit citlivost snímače dešťového senzoru.
- Aktivovat funkci ochrany proti odcizení.
- Aktivovat vedlejší funkce.

Sekce „Moje zahrada“ umožňuje:

- Zaregistrovat virtuální ohraničení, trasy pro přesun a prostory, kterým je třeba se vyhnout, prostřednictvím postupů s průvodcem v aplikaci.
- Zobrazit mapu zahrady s případnými zaregistrovanými prvky a polohou robotické sekačky v reálném čase.
- Nastavit požadovaný směr sekání.
- Zahájit pracovní činnost robotické sekačky ve specifickém prostoru zahrady.

4.7.6. KONFIGURACE NABÍJECÍ ZÁKLADNY

Před použitím robotické sekačky je třeba provést konfiguraci nabíjecí základny (viz odst. 4.7.3).

4.7.7. KALIBRACE NABÍJECÍ ZÁKLADNY

Operace kalibrace polohy návratu na základnu je povinná a vyžadována v aplikaci bezprostředně po dokončení konfigurace nabíjecí základny.

Kalibrace umožňuje robotické sekačce určit správné vyrovnaní s nabíjecími kontakty s použitím čtení rádiového signálu, vysílaného z antény pod plošinovou karosérií nabíjecí základny.

Postup:

1. Umístěte robotickou sekačku na nabíjecí základnu a zasuňte ji tak, aby se napojila na příslušné kontakty.
2. V případě potřeby mírně nadzvedněte robotickou sekačku za zadní rukojeť a vyrovnejte ji s nabíjecí základnou tak, aby s ní byla dokonale v jedné ose.
3. Zkontrolujte na klávesnici robotické sekačky, zda je ikona „ALARM“ zhasnuta; v opačném případě před pokračováním vynulujte alarmy (viz odst. 5.3.7).
4. Zavřete víko.
5. Zahajte kalibraci podle postupu s průvodcem v aplikaci.
6. Vyčkejte na hlášení o potvrzení provedené kalibrace.

POZNÁMKA: Když uvedený postup nebude dokončen v průběhu 5 minut od připojení robotické sekačky k nabíjecím kontaktům, kalibrace bude zrušena. Je třeba odpojit robotickou sekačku od nabíjecích kontaktů a zopakovat postup od bodu 1.

4.7.8. INICIALIZACE ROBOTICKÉ SEKAČKY

Inicializace robotické sekačky je povinná a vyžadovaná v aplikaci:

- Při prvním zahájení činnosti výrobku.
- Při zapnutí robotické sekačky nebo při jejím opětovném uvedení do činnosti.
- Při manuálním přesunu robotické sekačky.

Postup při prvním zahájení činnosti výrobku:

1. Umístěte robotickou sekačku tak, aby se mohla pohybovat dopředu nejméně 3 m bez toho, aby znamenala překážky.
2. Zahajte inicializaci, jak vyžaduje aplikace, a vyčkejte na dokončení postupu. Robotická sekačka pokračuje v chodu dopředu a provede tři kroky v rozsahu přibližně 1 m.

Postup v případě zapnutí nebo manuálního přesunu robotické sekačky:

1. Umístěte robotickou sekačku dovnitř naprogramovaného prostoru tak, aby se mohla pohybovat dopředu nejméně 3 m a přitom zůstala uvnitř virtuálního ohraničení bez toho, aby zaznamenala překážky.
2. Zahajte inicializaci, jak vyžaduje aplikace, a vyčkejte na dokončení postupu. Robotická sekačka se bude pohybovat dopředu a provede tři kroky v rozsahu přibližně 1 m.

4.7.9. PROGRAMOVÁNÍ VIRTUÁLNÍHO OHRANIČENÍ, TRAS PRO PŘESUN A PROSTOR, KTERÝM JE TŘEBA SE VYHNOUT

Před pokračováním s programováním se ujistěte o dokončení fází: párování zařízení (odst. 4.7.3), konfigurace nabíjecí základny (odst. 4.7.5), kalibrace nabíjecí základny (odst. 4.7.6), inicializace robotické sekačky (odst. 4.7.7).

Programování virtuálního ohraničení jednotlivých prostor sekání, uzavřených prostorů, tras pro přesun a prostorů, kterým je třeba se vyhnout, se provádí prostřednictvím příslušných postupů s průvodcem v aplikaci STIGA.GO. Uvedené postupy vyžadují vést robotickou sekačku manuálně, kráčejič vedle ní.

Robotickou sekačku lze řídit ve dvou režimech:

- prostřednictvím virtuálního joysticku v aplikaci.
- prostřednictvím příslušenství Trolley, kód 1127-0021-01.

Níže jsou uvedeny nejdůležitější kroky:

1. Postupujte podle postupu pro zahájení pracovní činnosti robotické sekačky, uvedeného v aplikaci; vyberte si mezi možnostmi joystick a Trolley.
2. Ved'te robotickou sekačku virtuálním joystickem do bodu, ve kterém chcete zahájit programování.
3. Zahajte registraci virtuálního ohraničení nebo virtuálních tras stisknutím příslušného tlačítka.
4. Ved'te robotickou sekačku virtuálním joystickem nebo příslušenstvím Trolley po celém obvodu nebo trase, která má být naprogramována. Počáteční a koncový bod virtuálního obvodu se musí shodovat. Je také možné zaznamenávat obvod nebo virtuální trasy metodou „point-to-point“. V tomto případě robotická sekačka zaznamená obvod nebo trasu jako posloupnost přímočarých úseků body vybranými uživatelem.



VAROVÁNÍ:

Dodržujte minimální vzdálenosti od překážek a pokyny uvedené v odst. 4.4

5. Potvrzení registrace

POZNÁMKA: Maximální počet virtuálních zón sečení a zón, kterým se je třeba vyhnout, které lze zaznamenat, závisí na modelu robotické sekačky.

POZNÁMKA: Po ukončení programování virtuálního ohraničení přejde robotická sekačka celý virtuální obvod kvůli ověření správnosti provedení programování.

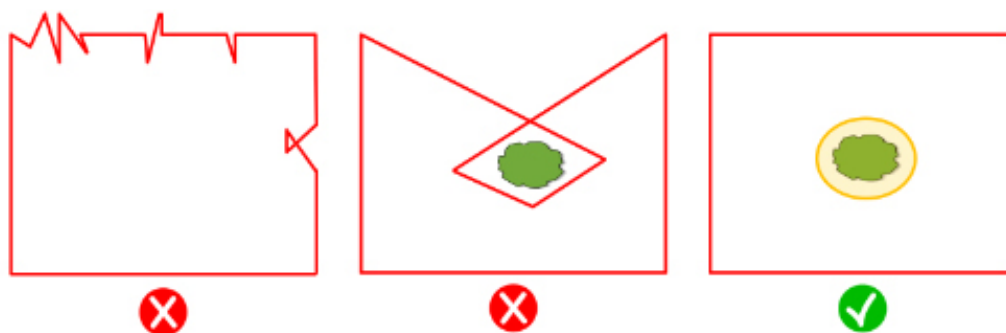
POZNÁMKA: pro odlišnou správu jednotlivých prostorů zahrady je možné naprogramovat více virtuálních prostorů.

POZNÁMKA: Před programováním tras přesunu a prostorů, kterým je třeba se vyhnout, je třeba naprogramovat virtuální ohraničení.

POZNÁMKA: nepřemísťujte robotickou sekačku ručně, protože každý manuální přesun robotické sekačky vyžaduje postup inicializace.

POZNÁMKA: pokud byla nabíjecí základna nainstalována na okraji prostoru, který má být posekán, při programování virtuálních hranic je nutné navést robota tak, aby přešel přes základnu.

POZNÁMKA: aby robotická sekačka správně fungovala, vyhněte se překřížení a/nebo překrývání ve virtuálním obvodu.



4.7.10. PROGRAMOVÁNÍ TRASY NÁVRATU NA NABÍJECÍ ZÁKLADNU

Pro umožnění vstupu robotické sekačky na nabíjecí základnu je potřeba naprogramovat trasu návratu podle níže uvedených parametrů:

- Trasa návratu musí mít délku nejméně 3 m.
- Úsek, který končí na nabíjecí základně, musí být dlouhý nejméně 3 m, přímočarý a vyrovnaný se středem nabíjecí základny (může se shodovat s celou trasou návratu).
- Počáteční bod trasy návratu se musí nacházet uvnitř virtuálního ohraničení alespoň 1 m od obvodu, aby jej robotická sekačka mohla dosáhnout samostatně.
- Koncový bod se shoduje s polohou nabíjení robotické sekačky.

POZNÁMKA: Před programováním trasy přesunu na nabíjecí základnu je třeba naprogramovat virtuální ohraničení.

POZNÁMKA: Dodržujte minimální vzdálenosti od překážek a pokyny uvedené v odst. 4.4

V některých případech je možné prostřednictvím aplikace aktivovat dlouhý manévr zpětného chodu (Long Exit), kdy robotická sekačka provede před otočením o 180° manévr zpětného chodu na úseku 2 m. Viz odst. 4.3.2, kde najdete další podrobnosti.

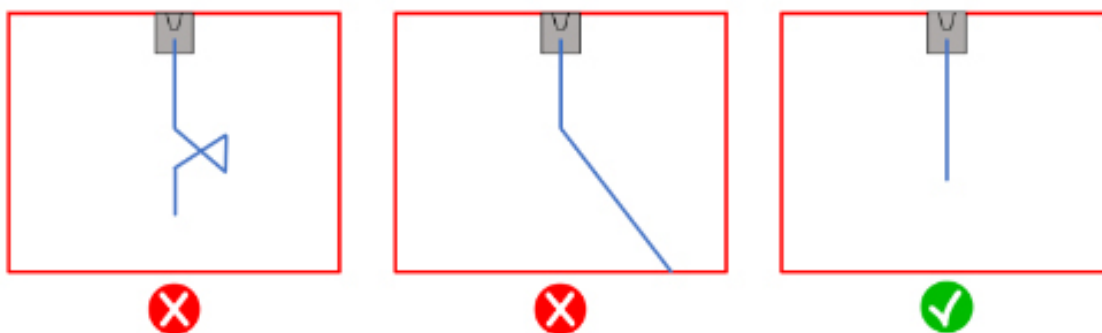
Postup:

1. Když je vyžadováno provedení inicializace se ujistěte, že virtuální ohraničení prostoru, ve kterém má začít trasa přesunu, bylo naprogramováno.
2. Z nabídky „Moje zahrada“ zvolte naprogramovaný prostor, ze kterého má začínat trasa návratu na nabíjecí základnu, zvolte vytvoření nového spojení a zvolte „Nabíjecí základna“.
3. Uved'te robotickou sekačku joystickem do bodu, ve kterém chcete zahájit programování.
4. Zahajte zaznamenání trasy návratu na nabíjecí základnu stisknutím příslušného tlačítka.
5. Ved'te robotickou sekačku manuálně joystickem podél trasy, která má být naprogramována, až po připojení robotické sekačky k nabíjecím kontaktům.
6. Potvrzení registrace

POZNÁMKA: nepřemísťujte robotickou sekačku ručně, protože každý manuální přesun robotické sekačky vyžaduje postup inicializace.

POZNÁMKA: nabíjecí základnu lze nainstalovat i mimo pracovní oblast. V tomto případě robot využije celou trasu pro návrat do nabíjecí základny a k dosažení pracovní oblasti během provozu.

POZNÁMKA: po ukončení programování trasy návratu na základnu projede robotická sekačka znovu celou trasu kvůli ověření správnosti provedení programování.



4.7.11. MAPA ZAHRADY

Ze sekce „Moje zahrada“ je možný přístup k mapě zahrady a k zobrazení:

- Virtuálního ohraničení.
- Prostorů, kterým je třeba se vyhnout.
- Trasy pro přesun.
- Polohy robotické sekačky v reálném čase.
- Polohy nabíjecí základny a příslušné trasy pro návrat.

4.7.12. SAMOSTATNÉ SEKÁNÍ / NAPLÁNOVANÉ SEKÁNÍ (SPOT CUT / SCHEDULED)

Volič „Samostatné sekání / Naplánované sekání“ nabídky nastavení umožňuje aktivovat nebo deaktivovat naplánovaný program pracovní činnosti.

Počet týdenních hodin, které mají být naplánovány, je navrhován aplikací na základě velikosti zahrady.

- Při nastavení na „Naplánované sekání“ robotická sekačka pracuje podle naplánovaného programu pracovní činnosti.
- Při nastavení na „Samostatné sekání“ robotická sekačka pracuje a provede samostatný pracovní cyklus.

POZNÁMKA: Když robotická sekačka dokončí cyklus pokrytí celé zahrady, vrátí se na nabíjecí základnu a zůstane tam až do následujícího nastaveného času uvedení do chodu.

POZNÁMKA: Když robotická sekačka dokončí cyklus sekání, během kterého pokryje jeden samostatný prostor, pokračuje přímo do následujícího prostoru sekání.

4.7.13. PROGRAMOVÁNÍ RELACÍ SEKÁNÍ (MOWING SESSIONS)

Sekce „Relace sekání“ umožňuje naprogramovat čas a dny pracovní činnosti robotické sekačky. Počet týdenních hodin, které mají být naplánovány, je navrhován aplikací na základě velikosti zahrady.

Postup:

1. Z nabídky „Nastavení“ zvolte „Relace sekání“ a zvolte dne v týdnu, v kterém mají být nastaveny požadované relace pracovní činnosti.
2. Uživatel má možnost aplikovat stejný čas pracovní činnosti na více dnů v týdnu.
3. Čas pracovní činnosti bude zobrazen uvnitř dne, ve kterém byl naprogramován. Stisknutím tlačítka na každému časovému rozvrhu jej lze zkopírovat nebo odstranit.

4.7.14. SPRÁVA DATOVÉHO BALÍKU

Zkontrolujte podmínky použití datového balíčku na webových stránkách stiga.com.

4.7.15. INTEGRACE S HLASOVÝMI ASISTENTY (NA ZÁKLADĚ MODELU) (AMAZON ALEXA, GOOGLE HOME)

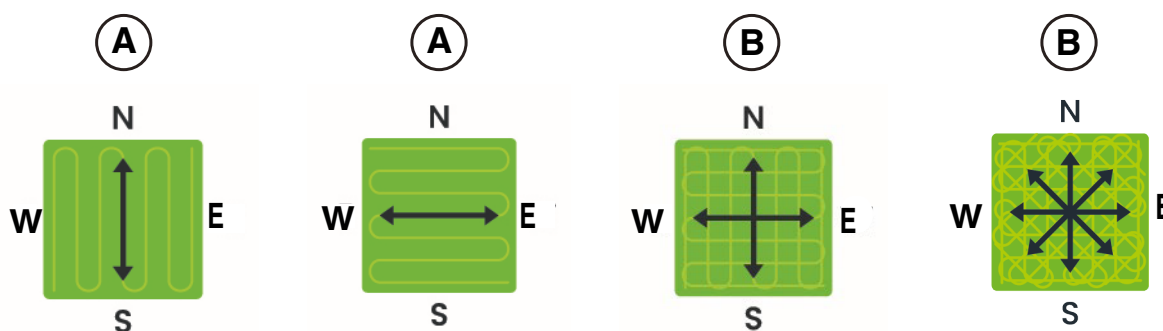
Integrace s vokálním asistentem umožňuje provádět interakci s robotickou sekačkou podle možností, které jsou dostupné v aplikaci. Je možné například:

- Zahájit pracovní relaci.
- Zastavit robotickou sekačku během sekání trávy i obnovit přerušenu pracovní činnost.
- Vynutit si návrat robotické sekačky na nabíjecí základnu.
- Vyžádat si informace o následujícím čase zahájení naplánované pracovní činnosti.
- Vyžádat si informace o stavu robotické sekačky.
- Vyžádat si informace o zbývajícím době připojitelnosti.

POZNÁMKA: integrace robotické sekačky s hlasovým asistentem neprobíhá prostřednictvím aplikace Stiga.GO, ale musí být nastavena prostřednictvím samotné aplikace hlasového asistenta.

4.7.16. ZABLOKOVÁNÍ KLÁVESNICE (APP LOCK)

Aby se zabránilo použití robotické sekačky dětmi nebo neoprávněnými osobami, je možné zablokovat činnost klávesnice. Tímto způsobem je možné ovládat robotickou sekačku pouze prostřednictvím aplikace.



Postup:

1. Aktivujte nebo deaktivujte funkci Zablokování klávesnice / App Lock v nabídce „nastavení“ v aplikaci.

POZNÁMKA: je-li funkce aktivní, zablokování klávesnice zůstane aktivní, i když je robotická sekačka vypnutá.

4.7.17. NASTAVENÍ POŽADOVANÉHO REŽIMU STRATEGIE POHYBU

Tato funkce umožňuje nastavit režim strategie pohybu, se kterou se robotická sekačka pohybuje uvnitř zahrady během sečení trávy.

Je možné vybrat různé směry sekání (A) nebo režimy tvořené jejich kombinacemi (B). Dále je možné provést jemnou regulaci vybraného směru sekání, aby se přizpůsobil jakýmkoli konstrukcím nebo tvarům v zahradě. Nastavení lze provádět v intervalu -90° až $+90^\circ$ s přesností $0,1^\circ$.

Změna režimu strategie pohybu provedená uživatelem v prostoru, kde bylo sečení zahájeno, ale nebylo dokončeno, se projeví po dokončení sečení dané oblasti.

Postup:

1. Vyberte požadovaný režim strategie pohybu z nabídky „nastavení“ v aplikaci.
2. V případě potřeby nastavte směr sekání pomocí tlačítek „+“ a „-“, dokud nedosáhnete požadovaného nastavení.

4.7.18. SEKÁNÍ OKRAJE (BORDER CUT)

Když je aktivovaná sekce „Sekání okraje“, aktivuje sekání okraje zahrady a prostorů bez sekání. Sekání okraje provádí robotická sekačka poté, co dokončila sečení naprogramovaného prostoru.

Postup:

1. Aktivujte funkci „sekání okraje“ z nabídky „nastavení“ v aplikaci. Je možné samostatně aktivovat funkci pro každý virtuální prostor nebo naprogramovaný prostor bez sekání.

4.7.19. DEŠŤOVÝ SENZOR

Funkce „Dešťový senzor“ umožňuje aktivovat nebo deaktivovat dešťový senzor na robotické sekačce. Dešťový senzor lze nastavit na tři různé úrovně citlivosti. Větší citlivosti odpovídá větší setrvání při pracovní činnosti v případě deště.

Nízká citlivost: 4 hodiny, Střední citlivost: 8 hodin, Vysoká citlivost: 12 hodin.

Postup:

1. Aktivujte funkci z nabídky „nastavení“ v aplikaci.

4.7.20. AKTUALIZACE SOFTWARE (FIRMWARE UPDATE)

Aktualizace firmwaru výrobku, jsou-li dostupné, jsou oznamovány na straně pro zobrazení výrobku v „Garáži“.

Dostupné aktualizace jsou prováděny v rámci posloupnosti, v pořadí: robotická sekačka, referenční stanice, nabíjecí základna.

Během aktualizace je třeba mít telefon v blízkosti aktualizovaného zařízení. Aktualizace každého zařízení vyžaduje od 10 do 20 minut.

Uživatel může dále zobrazit nabídku, která se nachází na straně zobrazování výrobku v „Garáži“ kvůli ověření dostupnosti aktualizací a nucené aktualizaci firmwaru.

V závislosti na verzi firmwaru nainstalovaného v produktu je možné provést aktualizaci i na dálku prostřednictvím mobilního síťového připojení (Firmware-Over-The-Air). Postupujte podle postupu s průvodcem v aplikaci.

4.7.21. PROFIL / SPRÁVA UŽIVATELŮ / VOLBA OBLÍBENÉHO PRODEJCE / ZPRÁVY

Ze sekce „Profil“ je možné změnit údaje účtu i změnit heslo.

Hlavní uživatel, který provedl první registraci, může vyzvat ke správě jiné uživatele robotické sekačky. Pozvaný uživatel musí stáhnout aplikaci do svého mobilního zařízení a zaregistrovat se.

Část „Dealer“ umožňuje zvolit servisní středisko.

Sekce „Zprávy“ umožňuje zobrazovat zprávy\informace.

4.7.22. OCHRANA PROTI ODCIZENÍ (V ZÁVISLOSTI NA MODELU)

Tato funkce umožňuje přijmout varování, když se robotická sekačka dostane daleko od pracovního prostoru. Pokud je funkce aktivní, robotická sekačka nepřetržitě sleduje svou vzdálenost od virtuálního obvodu. Když se robotická sekačka vzdálí od virtuálního obvodu o více než 100 metrů:

- Robotická sekačka odešle upozornění na mobilní zařízení uživatele prostřednictvím aplikace Stiga.GO.
- V aplikaci je možné zobrazit aktuální polohu robotické sekačky a sledovat jeho pohyby.
- Robotickou sekačku není možné spustit, pokud se nachází mimo svůj virtuální obvod.

POZNÁMKA: funkce ochrany proti odcizení zůstane aktivní, i když je robotická sekačka vypnutá. V tomto případě je oznámení o odcizení a poloha robotické sekačky odesláno při zapnutí robotické sekačky.

Postup:

1. Aktivujte funkci z nabídky „nastavení“ v aplikaci. Ujistěte se, že jsou na vašem mobilním zařízení aktivována upozornění aplikace Stiga.GO.
2. Aktivujte oznámení „Ochrana proti odcizení“ v postranním panelu aplikace Stiga.GO.

4.7.23. ZMĚNA NEBO VYMAZÁNÍ VIRTUÁLNÍHO OBVODU, TRAS PRO PŘESUN A PROSTORŮ, KTERÝM JE TŘEBA SE VYHNOUT

Virtuální obvod jednotlivých prostorů lze upravit dvěma způsoby:

- Vymazání prvku: prvek je celý vymazán a je potřebný nový záznam.
- Úprava prvku: je možné upravit pouze část prvku, aniž by došlo k jeho úplnému vymazání.

Pokud je třeba upravit trasy pro přesun nebo prostory, kterým je třeba se vyhnout, je třeba je odstranit a poté je znovu zaznamenat.

Postup:

1. Pokud chcete vymazat prvek mapy, vyberte jej z nabídky „Nastavení“ v aplikaci a stiskněte tlačítko „Odstranit“.
2. Pro úpravu virtuálního obvodu vyberte požadovaný virtuální prostor v nabídce „Nastavení“ v aplikaci a stiskněte tlačítko „Upravit“. Poté postupujte podle postupu s průvodcem v aplikaci.

4.7.24. NASTAVENÍ PRIORITY SEČENÍ ZAHRADNÍCH PROSTORŮ

Jednotlivé virtuální prostory zahrady se sečou v pořadí, v jakém jsou zaznamenány.

Je možné změnit prioritu řezání jednotlivých prostorů změnit tak pořadí, v jakém jsou sečeny.

Postup:

1. V nabídce „Nastavení“ v aplikaci vyberte požadovaný virtuální prostor a přetáhněte jej na požadované místo v seznamu prostorů.

POZNÁMKA: Pro každou plochu zahrady je také uvedeno procento dokončení sečení, čímž je možné určit plochy, které již byly kompletně posekány, a postup na ploše, která se právě seče.

4.7.25. DOČASNÁ ZÓNA BEZ SEKÁNÍ (V ZÁVISLOSTI NA MODELU)

Funkce „Dočasná zóna bez sekání“ umožňuje dočasně vyloučit část zahrady z prostoru sekání. Prostor, který lze vybrat, musí být částí obvodu, zahrnutou mezi dvěma body A a B, které vybere uživatel, a přímočarým segmentem který je spojuje. Vybraný prostor nesmí protínat trasy pro přesun. Robotická sekačka nevstoupí do vyloučeného prostoru až do uplynutí nastavené doby, ale bude pokračovat v práci v ostatních částech zahrady.

Postup:

1. Vyberte funkci z nabídky „Nastavení“ v aplikaci.
2. Podle postupu s průvodcem v aplikaci vyberte část zahrady, kterou je třeba vyloučit, a nastavte požadovanou dobu trvání.

POZNÁMKA: Maximální počet zaznamenaných zón, kterým se je třeba vyhnout, závisí na modelu robotické sekačky.

4.7.26. DRŽ SE DÁL (STAY AWAY) (V ZÁVISLOSTI NA MODELU)

Funkce „Drž se dál“ (Stay Away) umožňuje dočasně vyloučit část zahrady z prostoru sečení. Zvolitelný prostor je kruh o poloměru zvoleném uživatelem, jehož středem je poloha GPS mobilního zařízení nebo bod vybraný na virtuální mapě. Vybraný prostor nesmí protínat trasy pro přesun.

Robotická sekačka nevstoupí do vyloučeného prostoru až do uplynutí nastavené doby, ale bude pokračovat v práci v ostatních částech zahrady.

Postup:

1. Vyberte funkci z nabídky „Nastavení“ v aplikaci.
2. Podle postupu s průvodcem v aplikaci vyberte část zahrady, kterou je třeba vyloučit, a nastavte požadovanou dobu trvání.

POZNÁMKA: Pokud se k nastavení středu kruhu používá poloha GPS mobilního zařízení, závisí poloha tohoto bodu, a tedy i nesečeného prostoru, na přesnosti signálu GPS přijímaného z mobilního zařízení, která je obvykle ± 5 metrů.

POZNÁMKA: Maximální počet zaznamenaných zón, kterým se je třeba vyhnout, závisí na modelu robotické sekačky.

4.7.27. OZNÁMOVÁNÍ PŘEKÁŽEK (V ZÁVISLOSTI NA MODELU)

Funkce „Oznamování překážek“ umožňuje přijímat nabízená oznámení, pokud robotická sekačka během sekání zaznamená přítomnost překážky.

Pokud je funkce aktivní a robotická sekačka v určitém počtu opakování narazí na překážku, zapamatuje si její polohu. Když se robotická sekačka vrátí do nabíjecí základny, odešle na mobilní zařízení uživatele oznámení o všech překážkách zjištěných během sekání.

Uživatel může:

- Ignorovat přítomnost takových překážek a nechat robotickou sekačku, aby do nich narazila.
- Fyzicky odstranit překážky z pracovního prostoru.
- Automaticky ohraničit překážky pomocí kruhového virtuálního prostoru bez sekání. V tomto případě uživatel vybere ze seznamu zjištěných překážek ty, které mají být virtuálně ohraničeny, a zvolí poloměr kruhu prostoru bez sekání, který má být vytvořen.
- Vymezit překážky pomocí manuálně zaznamenaného virtuálního prostoru bez sekání. Tuto možnost se doporučuje použít v případě velkých překážek nebo překážek nekruhového tvaru.

Postup:

1. Aktivujte funkci v aplikaci, v nabídce „Nastavení“.
2. V případě přítomnosti překážek se na mobilní zařízení odešle nabízené oznámení.
3. Otevřete nabízené oznámení a zobrazte zjištěné překážky.
4. Pokud chcete tyto překážky vymezit virtuálním prostorem bez sekání, postupujte podle průvodce v aplikaci.

POZNÁMKA: Maximální počet zaznamenaných zón, kterým se je třeba vyhnout, závisí na modelu robotické sekačky.

4.7.28. REŽIM SEKÁNÍ PRO VELKÉ OTEVŘENÉ PLOCHY (ŠIROKOUHLÝ REŽIM) (V ZÁVISLOSTI NA MODELU)

Funkce „Velké volné plochy“ umožňuje optimalizovat výsledek sečení pro velké, pravidelně tvarované a nekomplikované plochy, jako jsou například sportovní hřiště.

Pokud je funkce aktivní, zvýší se rychlost pohybu robotické sekačky a plánování dráhy sečení je optimalizováno pro tento typ použití.

Postup:

1. Aktivujte funkci v aplikaci, v nabídce „Nastavení“.

5. PROVOZ

Požadavky a povinnosti:

- Instalace nabíjecí základny a satelitní referenční stanice (viz kap. 4.5)
- Počáteční výška trávy v provozním rozsahu robotické sekačky: 20÷60 mm
- Nabitý akumulátor (viz odst. 5.5)
- Programování virtuálního ohraničení, tras pro přesun a prostorů, kterým je třeba se vyhnout (viz odst. 5.6)
- Vhodně nastavená výška sečení (viz odst. 5.6)

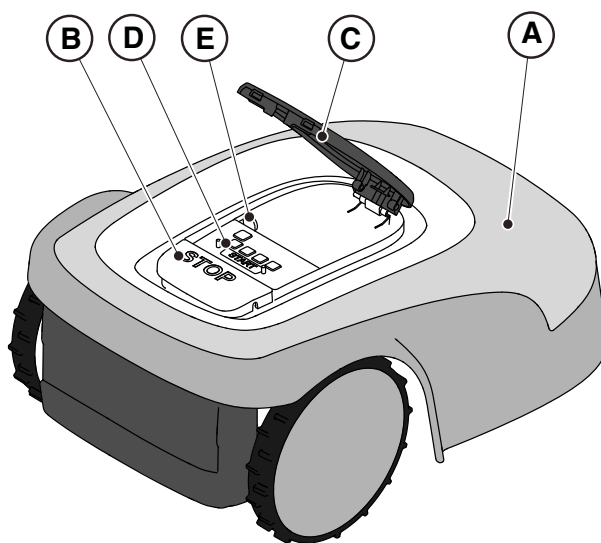
5.1. KONTROLA ZABEZPEČENÍ PŘI SPUŠTĚNÍ ROBOTICKÉ SEKAČKY

Požadavky a povinnosti:

- Bezpečnostní klíč

Postup:

1. Zkontrolujte, zda je pohyblivý kryt (A) správně namontován. Chybějící kryt znemožní provoz robotické sekačky.
2. Zkontrolujte, zda je zasunutý bezpečnostní klíč (E). Pokud není zasunutý, robotická sekačka se nespustí.
3. Zkontrolujte, zda tlačítko zastavení „STOP“ (B) není aktivní. Je-li stisknuté, zastaví robotickou sekačku a otevře ochranný kryt (C) ovládací konzoly (D).
4. Zkontrolujte, zda je robotická sekačka správně umístěna na zemi. V případě nadměrného sklonu ($\geq 45\%$ nebo $> 50\%$) nebo v případě zvednutí zastaví snímače náklonu (sklonoměr) robotickou sekačku.



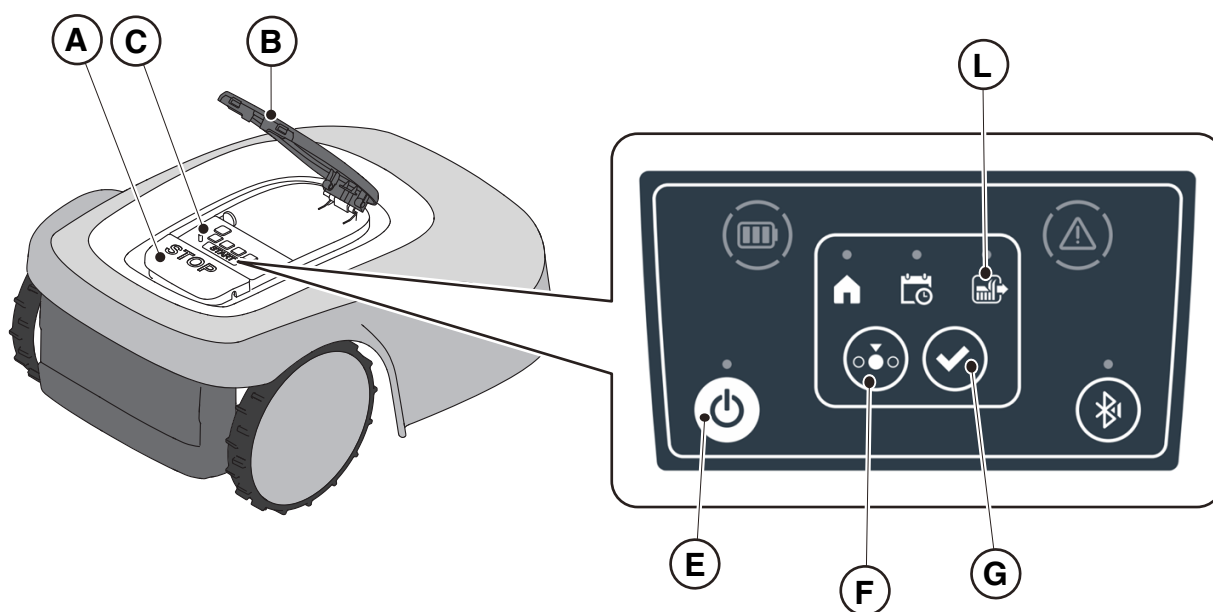
5.2. RUČNÍ OVLÁDÁNÍ ROBOTICKÉ SEKAČKY

Robotickou sekačku lze používat bez provedení programování popsaného v odst. . 4.7. V tomto režimu vykoná robotická sekačka pracovní cyklus, vrátí se do nabíjecí základny a zůstane tam až do následujícího ručního spuštění.

Pro použití stroje v tomto režimu je v každém případě třeba provést programování virtuálních hranic, tras pro přesun a prostorů, kterým je třeba se vyhnout (viz odst. 4.6).

Postup:

1. Umístěte robotickou sekačku do nabíjecí základny nebo do obvodu instalace.
2. Stisknutím tlačítka „**STOP**“ (A) otevřete kryt (B) a dostanete se k ovládací konzoli (C).
3. Stiskněte tlačítko „**VOLBA REŽIMU**“ (F) a držte jej stisknuté, dokud nebude blikat pouze ikona (L).
4. Stiskněte tlačítko „**POTVRZENÍ**“ (G). Ikona (L) se rozsvítí kvůli potvrzení provedení požadované operace.
5. Zavřete kryt (B).
6. Robotická sekačka zahájí svou pracovní činnost.



POZNÁMKA: tento režim by nemusel zaručit dostatečné pokrytí zahrady, a to jak z hlediska požadovaného času, tak z hlediska rovnoměrnosti výsledku sekání, zejména pokud má zahrada nerovnoměrný tvar. Pro dosažení maximální účinnosti robotické sekačky se doporučuje provést její naprogramování (viz odst. 4.7).

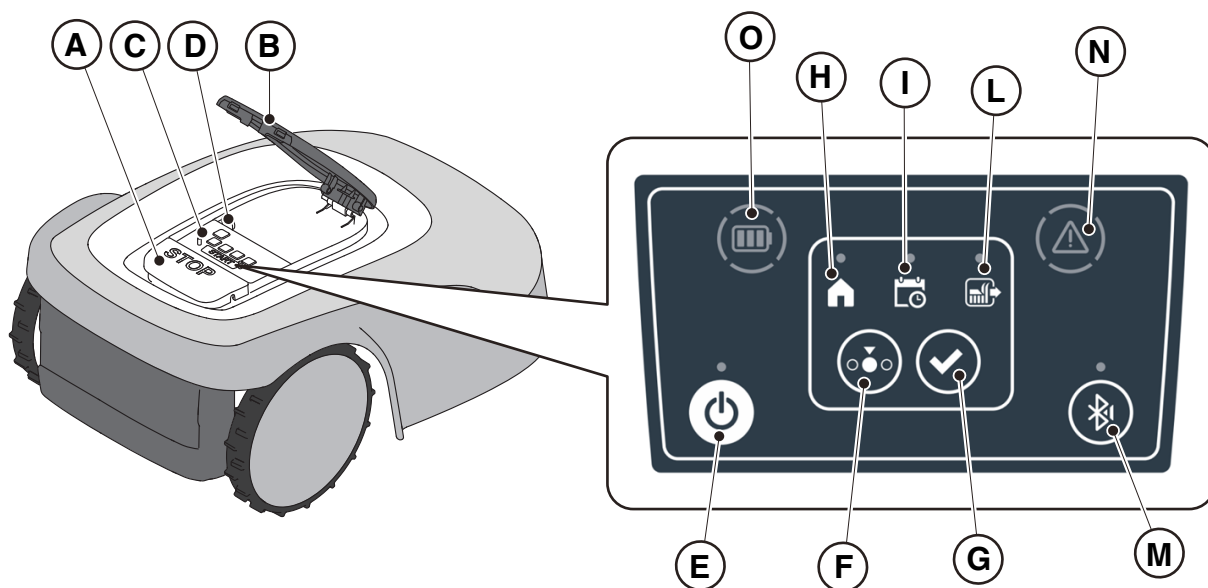
POZNÁMKA: Když bude po stisknutí tlačítka „**POTVRZENÍ**“ (G) stisknuto tlačítko „**VOLBA REŽIMU**“ (F), ikony týkající se zvolených funkcí začnou znovu blikat, požadující potvrzení právě zvolené funkce. Stiskněte tlačítko „**POTVRZENÍ**“ (G). Ikony se znovu rozsvítí.

POZNÁMKA: Když je kryt (B) otevřený, a to během pracovní činnosti i s robotem na základně, ikony týkající se zvolených funkcí blikají, aby informovaly, že je potřebné potvrzení operace před opětovným zavřením krytu. Při zavření krytu bez stisknutí tlačítka „**POTVRZENÍ**“ (G) robot neprovede žádnou operaci až do nového příkazu ze strany uživatele.

5.3. POPIS PŘÍKAZŮ NACHÁZEJÍCÍCH SE NA ROBOTICKÉ SEKAČCE

Seznam příkazů, indikátorů a jejich funkcí:

- Tlačítko „**STOP**“ (A): slouží pro bezpečné zastavení robotické sekačky.
- „**BEZPEČNOSTNÍ KLÍČ**“ (D): slouží k bezpečnému vypnutí robotické sekačky.
- Tlačítko „**ZAP./VYP.**“ (E): slouží k zapnutí a vypnutí robotické sekačky a k vynulování alarmů.
- Tlačítko „**VOLBA REŽIMU**“ (F): slouží k volbě provozního režimu robotické sekačky a pro nucené nastavení návratu na nabíjecí základnu.
- Tlačítko „**POTVRZENÍ**“ (G): slouží k potvrzení nastaveného provozního režimu.
- Podsvícená ikona „**NAPLÁNOVANÝ PROGRAM**“ (I): slouží k zobrazení nastavení naplánovaného programu.
- Podsvícená ikona „**SAMOSTATNÝ PRACOVNÍ CYKLUS**“ (L): slouží k zobrazení nastavení samostatného pracovního cyklu.
- Podsvícená ikona „**NÁVRAT NA ZÁKLADNU**“ (H): slouží k zobrazení nastavení nuceného návratu robotické sekačky na nabíjecí základnu.
- Tlačítko „**BLUETOOTH**“ (M): používá jej výhradně servisní středisko pro diagnostické činnosti.
- Podsvícená ikona „**ALARM**“ (N): slouží k zobrazení stavů alarmů.
- Podsvícená ikona „**AKUMULÁTOR**“ (O): slouží k zobrazení nabití akumulátoru.

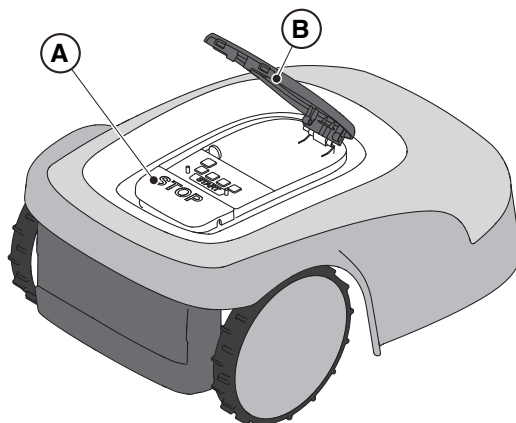


5.3.1. NOUZOVÉ ZASTAVENÍ – TLAČÍTKO STOP

Tlačítko „STOP“ (A) je příkaz, který bezpečně zastaví robotickou sekačku bez ohledu na jeho provozní stav.

Postup:

1. Stiskněte tlačítko „STOP“ (A), je-li robotická sekačka v pohybu nebo je-li v klidu.
2. Po stisknutí tlačítka „STOP“ (A) se robotická sekačka zastaví a otevře se kryt (B), což umožní přístup k dalším ovládacím prvkům robota.



5.3.2. BEZPEČNÉ VYPNUTÍ – BEZPEČNOSTNÍ KLÍČ

Vysunutí bezpečnostního klíče (D) umožní bezpečné vypnutí robotické sekačky.

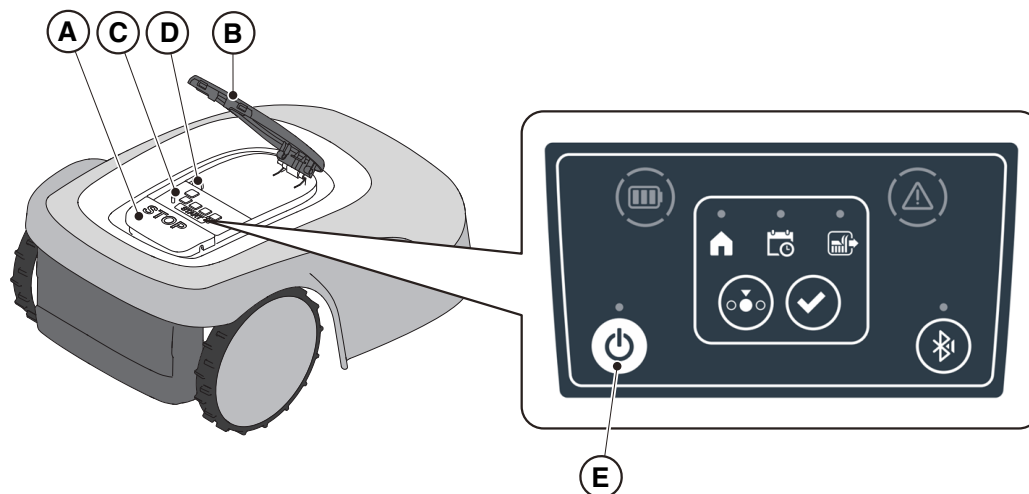


POVINNOST:

Před každým úkonem čištění, přepravy a údržby vždy vyjměte bezpečnostní klíč.

Postup:

1. Stisknutím tlačítka „STOP“ (A) otevřete kryt (B) a dostanete se k ovládací konzoli (C).
2. Stiskněte na pár sekund vypínací tlačítko (E) a počkejte na zhasnutí LED podsvícení stejného tlačítka.
3. Pro bezpečné vypnutí robotické sekačky vytáhněte bezpečnostní klíč (D) pouze po zhasnutí LED (E). Bezpečnostní klíč uložte na bezpečném místě.
4. Po dokončení údržby zasuňte bezpečnostní klíč, aby se robotická sekačka mohla zapnout.



5.3.3. ZAPNUTÍ A VYPNUTÍ – TLAČÍTKO ZAP./VYP.

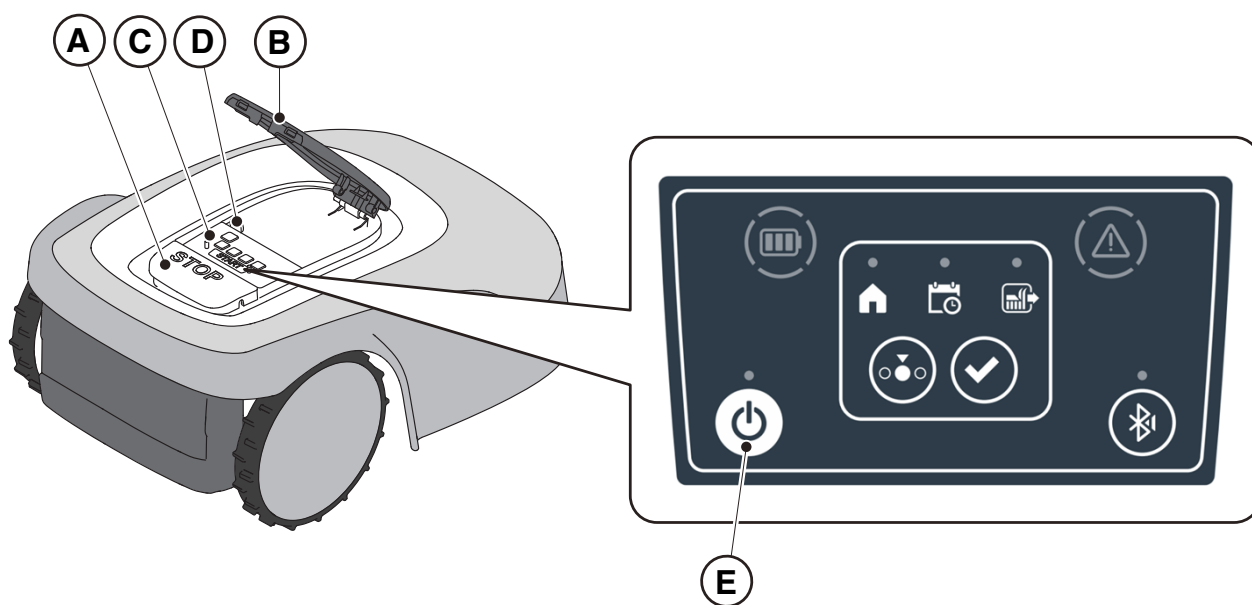
Tlačítko „ZAP./VYP.“ (E) umožní zapnout a vypnout robotickou sekačku.

Postup:

1. Stisknutím tlačítka „STOP“ (A) otevřete kryt (B) a dostanete se k ovládací konzoli (C).
2. Stisknutím tlačítka „ZAP./VYP.“ (E) na 5 sekund zapnete nebo vypnete robotickou sekačku.

POZNÁMKA: Pro zapnutí robotické sekačky je nutné zasunout bezpečnostní klíč (D).

POZNÁMKA: V případě aktivních alarmů lze vynulovat alarmy dvojitým stisknutím tlačítka „ZAP./VYP.“.



5.3.4. VOLBA NAPLÁNOVANÉHO PROGRAMU / SAMOSTATNÉHO PRACOVNÍHO CYKLU / NUCE- NÉHO NÁVRATU NA NABÍJECÍ ZÁKLADNU – TLAČÍTKO VOLBY REŽIMU

Tlačítko „**VOLBA REŽIMU**“ umožňuje aktivovat nebo deaktivovat programování pracovní činnosti, nastavené prostřednictvím aplikace a zvolit nucený návrat na nabíjecí základnu. Robotická sekačka se chová podle níže popsaných možných voleb.

VOLBY KLÁVESNICE A ČINNOSTI ROBOTICKÉ SEKAČKY

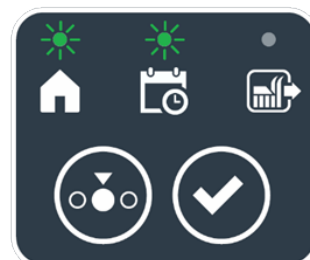
NAPLÁNOVANÝ PROGRAM

Robotická sekačka pracuje sledujíc program nastavený prostřednictvím aplikace.



NÁVRAT NA ZÁKLADNU + NAPLÁNOVANÝ PROGRAM

Robotická sekačka se vrátí na nabíjecí základnu.
Robotická sekačka obnoví pracovní činnost od následujícího nastaveného času zahájení činnosti.



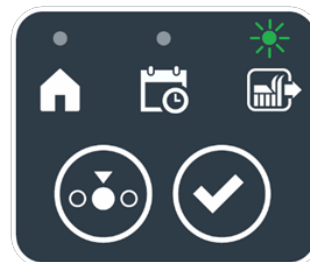
SAMOSTATNÝ PRACOVNÍ CYKLUS + NAPLÁNOVANÝ PROGRAM

Robotická sekačka provede jeden nuceně nastavený pracovní cyklus a po jeho ukončení se vrátí na nabíjecí základnu.
Robotická sekačka obnoví pracovní činnost od následujícího nastaveného času zahájení činnosti.



SAMOSTATNÝ PRACOVNÍ CYKLUS

Robotická sekačka provede jeden nuceně nastavený pracovní cyklus a vrátí se na nabíjecí základnu.
Robotická sekačka zůstane na základně až do manuálního zákroku uživatele.



NÁVRAT NA ZÁKLADNU + SAMOSTATNÝ PRACOVNÍ CYKLUS

Robotická sekačka se vrátí na nabíjecí základnu.
Robotická sekačka zůstane na základně až do manuálního zákroku uživatele.



Postup:

1. Stisknutím tlačítka „**STOP**“ (A) otevřete kryt (B) a dostanete se k ovládací konzoli (C).
2. Stiskněte tlačítko „**VOLBA REŽIMU**“ (F) a držte jej stisknuté až do blikání ikon týkajících se funkcí, které chcete aktivovat. Ikony týkající se zvolených funkcí blikají.
3. Stiskněte tlačítko „**POTVRZENÍ**“ (G). Ikony týkající se zvolených funkcí se rozsvítí kvůli potvrzení provedení požadované operace.
4. Zavřete kryt (B).
5. Robotická sekačka zahájí svou pracovní činnost v nastaveném režimu.

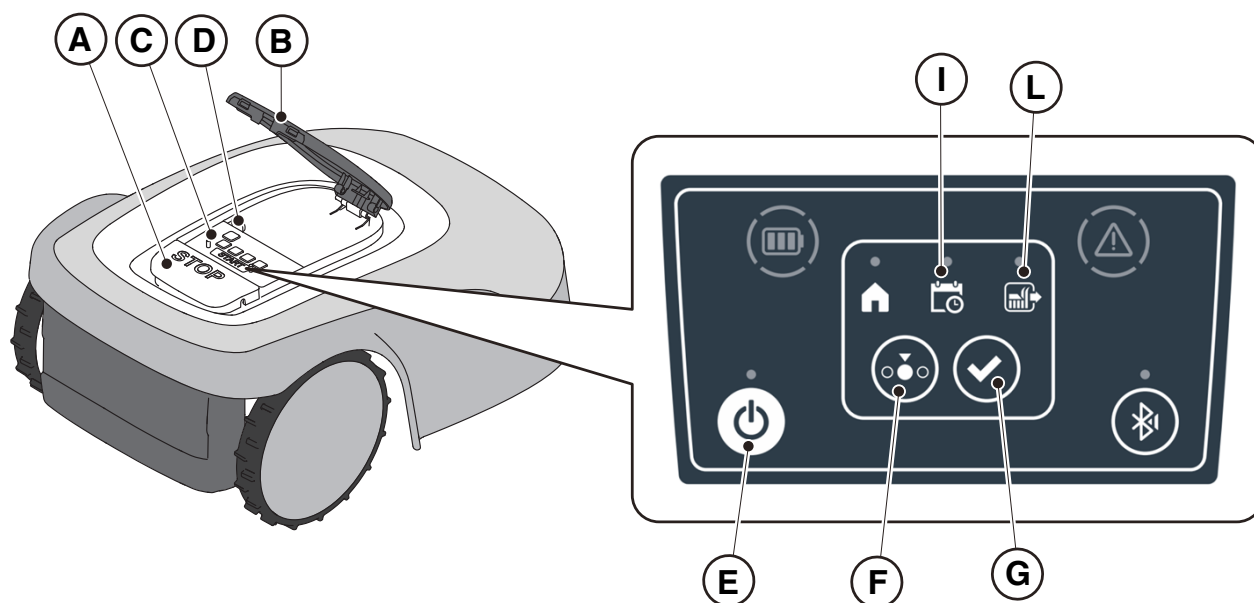
POZNÁMKA: Když bude po stisknutí tlačítka „**POTVRZENÍ**“ (G) stisknuto tlačítko „**VOLBA REŽIMU**“ (F), ikony týkající se zvolených funkcí začnou znovu blikat, požadujíc potvrzení právě zvolené funkce. Stiskněte tlačítko „**POTVRZENÍ**“ (G). Ikony se znovu rozsvítí.

POZNÁMKA: Když je kryt (B) otevřený, a to během pracovní činnosti i s robotickou sekačkou na základně, ikony týkající se zvolených funkcí blikají, aby informovaly, že je potřebné potvrzení operace před opětovným zavřením krytu. Při zavření krytu bez stisknutí tlačítka „**POTVRZENÍ**“ (G) robot neprovede žádnou operaci až do nového příkazu ze strany uživatele.

POZNÁMKA: Když je akumulátor robotické sekačky vybitý, ikona akumulátoru bliká červeně, aby informovala, že není možné provést zvolený úkon.

POZNÁMKA: Robotická sekačka se spustí až po zavření krytu (B).

POZNÁMKA: Robotická sekačka dojde do nabíjecí základny s vypnutým sekacím zařízením.



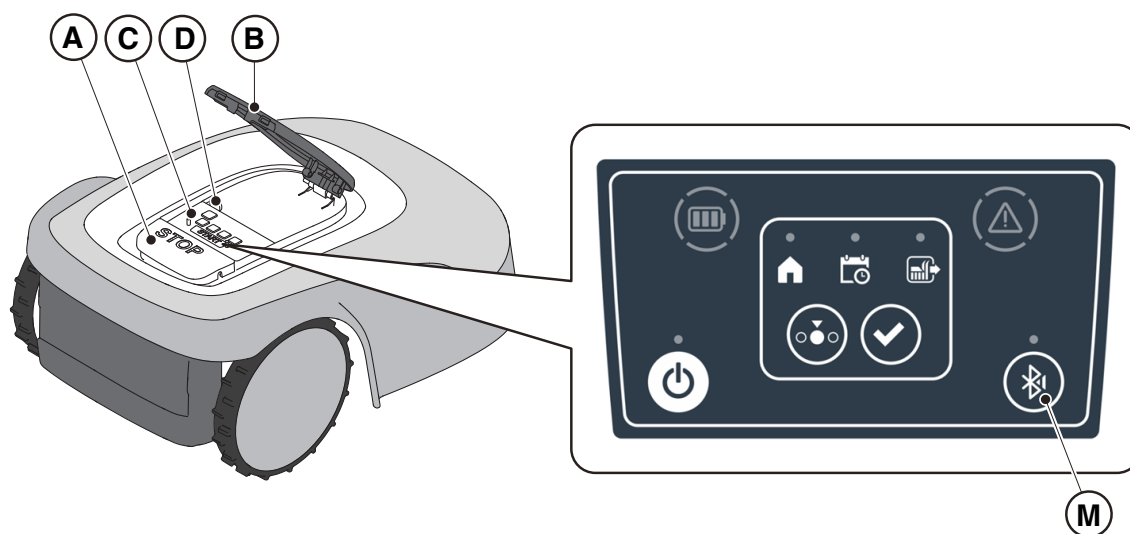
POZNÁMKA: Když bude po stisknutí tlačítka „**POTVRZENÍ**“ (G) stisknuto tlačítko „**VOLBA REŽIMU**“ (F), ikony týkající se zvolených funkcí začnou znovu blikat, požadujíc potvrzení právě zvolené funkce. Stiskněte tlačítko „**POTVRZENÍ**“ (G). Ikony se znovu rozsvítí.

POZNÁMKA: Když je kryt (B) otevřený, a to během pracovní činnosti i s robotem na základně, ikony týkající se zvolených funkcí blikají, aby informovaly, že je potřebné potvrzení operace před opětovným zavřením krytu. Při zavření krytu bez stisknutí tlačítka „**POTVRZENÍ**“ (G) robot neprovede žádnou operaci až do nového příkazu ze strany uživatele.

5.3.5. ZOBRAZENÍ STAVU BLUETOOTH® – TLAČÍTKO BLUETOOTH®

Robotická sekačka automaticky spravuje připojení Bluetooth® s externími mobilními zařízeními. Připojení Bluetooth® je dostupné vždy, když je robotická sekačka zapnutá. Prostřednictvím Bluetooth® je možné najednou připojit k mobilnímu zařízení pouze jedno zařízení. Po zavření aplikace se robotická sekačka automaticky odpojí od zařízení. Tlačítko „BLUETOOTH®“ (M) používá výhradně servisní středisko pro diagnostické činnosti.

POZNÁMKA: Ohledně párování zařízení s robotickou sekačkou prostřednictvím Bluetooth® si přečtěte odst. 4.7.3 „Párování“ (Pairing).



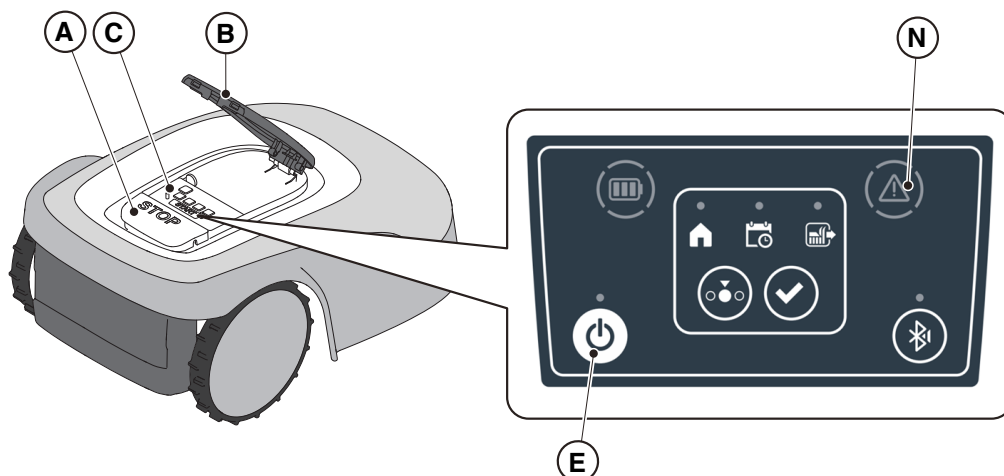
5.3.6. ZOBRAZENÍ STAVŮ ALARMŮ – IKONA ALARMU

Podsvícená ikona „ALARM“ (N) signalizuje poruchu činnosti.

Postup:

1. Stisknutím tlačítka „STOP“ (A) otevřete kryt (B) a dostanete se k ovládací konzoli (C).
2. Zkontrolujte stav alarmu pomocí červené podsvícené ikony (N), která může svítit nebo blikat.
3. Po vyřešení poruchy stiskněte dvakrát v rychlém sledu tlačítko „ZAP./VYP.“ (E) kvůli vynulování alarmu. Podsvícená ikona (N) zhasne a bude možné obnovit činnost robotické sekačky. Když ikona (N) nezhasne, vypněte robotickou sekačku tlačítkem „ZAP./VYP.“ (E), vyčkejte pár sekund a poté robotickou sekačku znovu zapněte stejným tlačítkem. Když problém přetrvává, obraťte na servisní středisko.

POZNÁMKA: Podrobnosti o poruchách lze zobrazit prostřednictvím aplikace



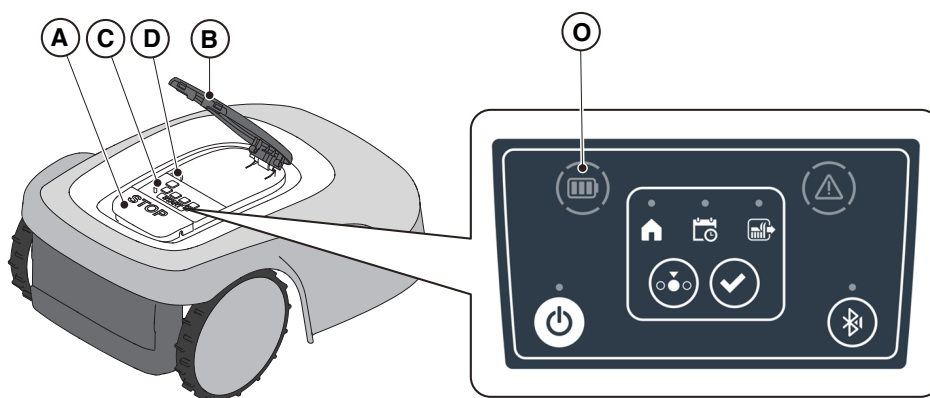
5.3.7. ZOBRAZENÍ NABITÍ BATERIE – IKONA BATERIE

Podsvícená ikona „AKUMULÁTOR“ (O) umožňuje zobrazit stav nabití akumulátoru.

Postup:

1. Stisknutím tlačítka „STOP“ (A) otevřete kryt (B) a dostanete se k ovládací konzoli (C).
2. Zkontrolujte stav nabití akumulátoru pomocí podsvícené ikony (O):
 - Modrá ikona: akumulátor je nabitý (úroveň nabití > 40 %).
 - Červená ikona: akumulátor je skoro vybitý (úroveň nabití 15 - 40 %).
 - Blikající červená ikona: akumulátor je vybitý (úroveň nabití < 15 %).
3. Pokud se robotická sekačka nabíjí, podsvícená ikona (O) bliká modrou barvou.

POZNÁMKA: Když po stisknutí ovládacího prvku ikona akumulátoru (O) provede rychlé blikání červeným světlem, operaci nelze provést a bude třeba nabít akumulátor ručně (viz odst. 5.5).



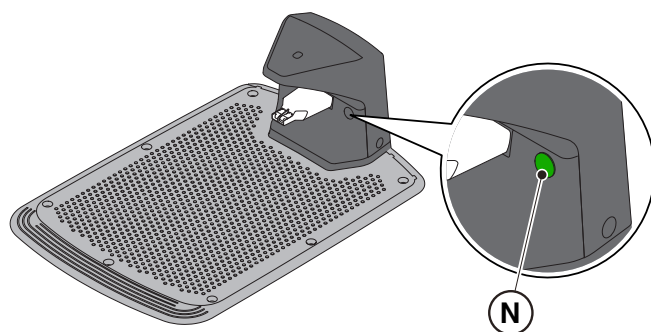
5.3.8. UVEDENÍ ROBOTICKÉ SEKAČKY DO ČINNOSTI

Pro zahájení činnosti robotické sekačky je třeba provést postup, popsany v odst. 5.3.4 „VOLBA NAPLÁNOVANÉHO PROGRAMU / SAMOSTATNÉHO PRACOVNÍHO CYKLU / NUCENÉHO NÁVRATU NA NABÍJECÍ ZÁKLADNU – TLAČÍTKO VOLBY REŽIMU“

5.4. PROVOZ NABÍJECÍ ZÁKLADNY

Nabíjecí základna je vybavena kontrolkou (N), která se rozsvítí následovně:

- Kontrolka nesvítí: nabíjecí základna je vypnutá nebo robot je v základně;
- Kontrolka pomalu bliká: nabíjecí základna není nakonfigurována správně;
- Kontrolka rychle bliká: došlo k výskytu poruchy nabíjecí základny;
- Kontrolka s dvojitým nebo trojitým rychlým blikáním: nabíjecí základna zaznamenala zkrat na nabíjecích kontaktech (viz kap. 7).



5.5. NABÍJENÍ AKUMULÁTORU

Postup „NABÍJENÍ AKUMULÁTORU“ umožňuje ruční nabíjení robotické sekačky.

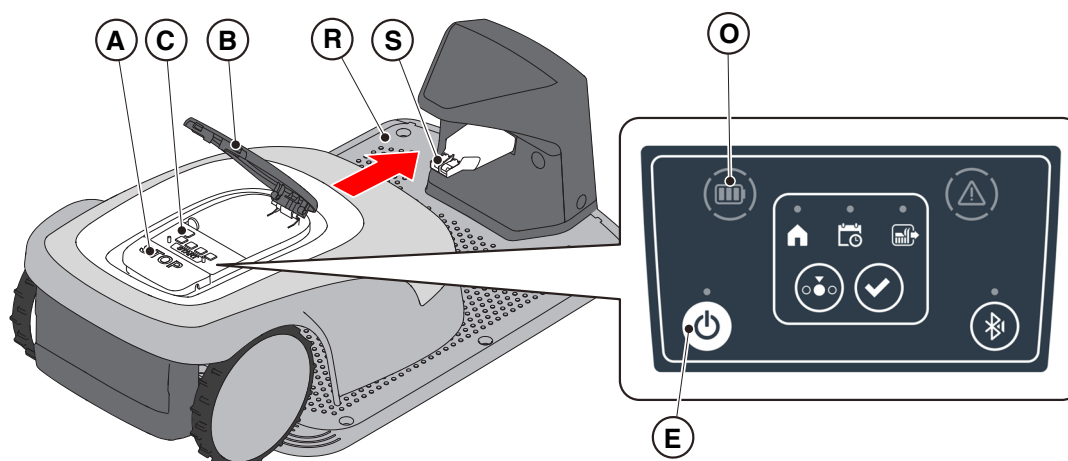
Požadavky a povinnosti:

- Nabíjecí základna připojená k elektrické síti.

Postup:

1. Umístěte robotickou sekačku do nabíjecí základny (R).
2. Zasuňte robotickou sekačku do nabíjecí základny, dokud konektor (S) nezapadne.
3. Stisknutím tlačítka „STOP“ (A) otevřete kryt (B) a dostanete se k ovládací konzoli (C).
4. Zapněte robotickou sekačku tlačítkem „ZAP./VYP.“ (E).
5. Po několika sekundách bude ikona „AKUMULÁTOR“ (O) blikat modře; robotická sekačka se nabíjí.
6. Zavřete kryt (B).
7. Nechte robotickou sekačku nabíjet nejméně po dobu, uvedenou v odst. 4.5.3.

POZNÁMKA: Nabití akumulátoru před zimním skladováním musí být provedeno podle pokynů, uvedených v odst. 6.4.



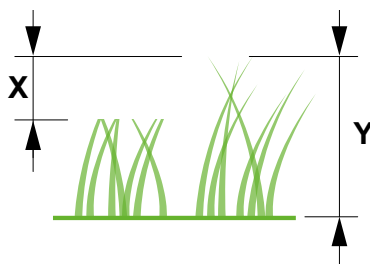
5.6. NASTAVENÍ VÝŠKY SEČENÍ

Postup „**NASTAVENÍ VÝŠKY SEČENÍ**“ popisuje, jak se provádí nastavení výšky sekacích nožů.

- Délka X trávy sečené robotickou sekačkou nesmí překročit 10 mm.
- Provozní rozsah robotické sekačky je 20-60 mm (výška sečení).
- Počáteční výška trávy Y proto musí být maximálně 70 mm.

Při první instalaci nebo na začátku sezóny sečení je v případě potřeby nutné upravit zahradu s tradiční sekačkou na trávu, aby se počáteční výška trávy upravila.

POZNÁMKA: Když chcete sekat trávu, která je vyšší než 10 mm, nastavte výšku sekání tak, aby byla sekaná 10mm část trávy. Výšku sečení dále snižujte až do rovnoměrného posekání zahrady.



Postup:

1. Při nastavení výšky sekání dodržte postup s průvodcem, uvedený v APLIKACI.



VAROVÁNÍ:

Při nastavování výšky sekání se nedotýkejte sekacího zařízení.



UPOZORNĚNÍ:

Aby byla zaručena správná funkčnost systému nastavení výšky nožů, ujistěte se, že se v blízkosti nožů a ochranného měchu motoru nožů nehromadí žádné zbytky trávy nebo nečistot.

POZNÁMKA: Systém výškového nastavení nože vyžaduje počáteční kalibraci a pravidelné kalibrace, které jsou prováděny automaticky. Kalibraci lze provést také manuálně v aplikaci prostřednictvím speciální nabídky.

5.6.1. AUTOMATICKÉ NASTAVENÍ VÝŠKY SEKÁNÍ (JE-LI K DISPOZICI)

Prostřednictvím automatického nastavení výšky sekání se výška nožů automaticky zvýší a sníží na základě síly naměřené motorem nožů. V případě nadměrného úsilí robotická sekačka automaticky zvýší výšku sečení. V následujících cyklech sekání se výška sekání postupně sníží, aby se dosáhlo nastavené hodnoty.

Postup:

1. Aktivujte funkci v sekci „nastavení“ v aplikaci.

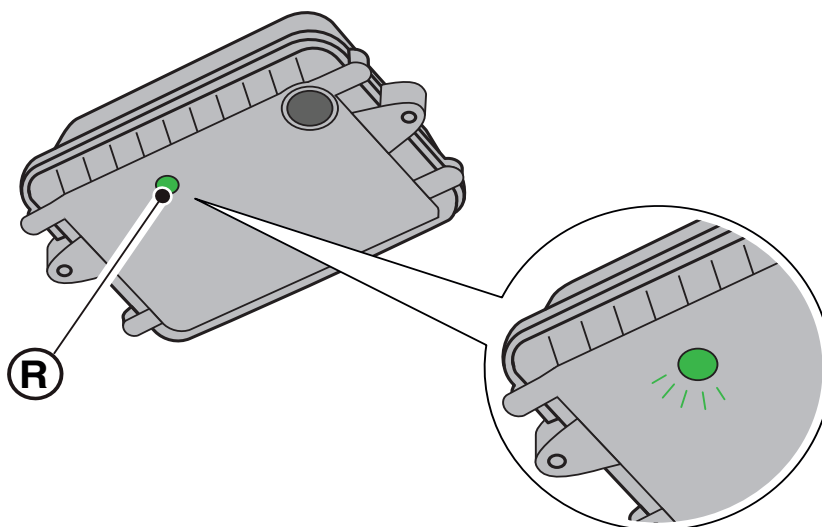
5.7. ČINNOST SATELITNÍ REFERENČNÍ STANICE - KONTROLKA INDIKÁTORU STAVU (JE-LI SOUČÁSTÍ)

Satelitní referenční stanice je vybavena kontrolkou (R) v spodní části, která se rozsvěcuje níže uvedeným způsobem:

- Zhasnutá kontrolka: napájení referenční stanice je vypnuté, nebo byla kontrolka deaktivována prostřednictvím aplikace.
- Zeleně blikající kontrolka: probíhá skenování satelitů; vyčkejte pár minut, než bude stanice připravena. V této fázi není možné zaregistrovat virtuální obvod, ani zahájit pracovní činnosti robotické sekačky. Pokud kontrolka bliká delší dobu (déle než 30 minut), stanice není správně nainstalována. Znovu nainstalujte stanici podle pokynů popsanych v odst. 4.5.2.
- Zeleně svítící kontrolka: referenční stanice je připravena k použití. Je možné zaregistrovat virtuální obvod a zahájit pracovní činnost robotické sekačky.
- Žlutě blikající kontrolka: referenční stanice není připojena k mobilní síti. Není možné zaregistrovat virtuální obvod nebo zahájit pracovní činnost robotické sekačky. Ujistěte se, že jste dokončili fázi přiřazení produktu prostřednictvím aplikace (viz odst. 4.7). Pokud problém přetrvává, restartujte referenční stanici (odpojte ji od elektrické sítě a po 30 s ji znovu připojte).

Pokud problém přetrvává, obraťte se na servisní středisko.

- Červeně blikající kontrolka: došlo k výskytu poruchy referenční stanice. Obraťte se na servisní středisko.



6. ÚDRŽBA

6.1. PLÁNOVANÁ ÚDRŽBA

	VAROVÁNÍ: Používejte pouze originální náhradní díly.		VAROVÁNÍ: Neprovádějte neoprávněné zásahy do nainstalovaných bezpečnostních zařízení, nevyřazujte je z činnosti ani je neodstraňujte.
--	---	--	--

Pro lepší provoz a delší životnost produktů pravidelně čistěte a vyměňujte opotřebované díly. Zákroky provádějte s četností uvedenou v tabulce.

ČETNOST	KOMPONENTA	TYP ÚKONU	ODKAZ
Týdně nebo po každých 50 hodinách sekání	Nůž	Vyčištění a kontrola účinnosti nože	(viz odst. 6.2)
		V případě ohnutí nože v důsledku nárazu nebo v případě jeho nadměrného opotřebení proveďte jeho výměnu	(viz odst. 6.3)
	Nabíjecí kontakty	Vyčištění a odstranění případných oxidací	(viz odst. 6.2)
Měsíčně nebo po každých 100 hodinách sekání	Robotická sekačka	Proveďte vyčištění	(viz odst. 6.2)
	Nabíjecí základna a napájecí kabely	Zkontrolujte opotřebení nebo poškození a v případě potřeby je vyměňte	(Obraťte se na autorizované servisní středisko)
Na konci sezóny sečení nebo každých šest měsíců, pokud se robotická sekačka nepoužívá	Akumulátor	Dobijte před uskladněním akumulátoru	(viz odst. 6.4)
Každoročně nebo na konci sezóny sečení	Robotická sekačka	Servisní prohlídku nechte provést v autorizovaném servisním středisku	(viz odst. 6.1)

Každý rok je třeba provést servisní prohlídku v autorizovaném servisním středisku kvůli udržování robotické sekačky v dobrém provozním stavu.

Servisní prohlídka zahrnuje řadu kontrol, včetně:

- vnitřního a vnějšího čištění robotické sekačky;
- všeobecné kontroly stavu robotické sekačky;
- výměny opotřebované součásti;
- kontroly stavu akumulátoru;
- kontroly utahovacích momentů;
- kontroly a případné výměny nárazového a zvedacího kinematického mechanismu a ochranných měchů;
- kontroly a případné výměny pryžových vlnovců chránících motor sekacích nožů, aby byla zachována ochrana proti vniknutí vody;
- výměny těsnění skříně a prostoru akumulátoru pro zachování ochrany proti vniknutí vody.

POZNÁMKA: v rámci záruky nebude uznána porucha způsobená neprovedením servisní prohlídky.

6.2. ČIŠTĚNÍ PRODUKTU



VAROVÁNÍ:
Nebezpečí pořezání rukou.



VAROVÁNÍ:
Nebezpečí odletků do očí.

Požadavky a povinnosti:

- Houba
- Jemné mýdlo
- Kartáč
- Voda
- Suchý hadr
- Rukavice
- Brýle



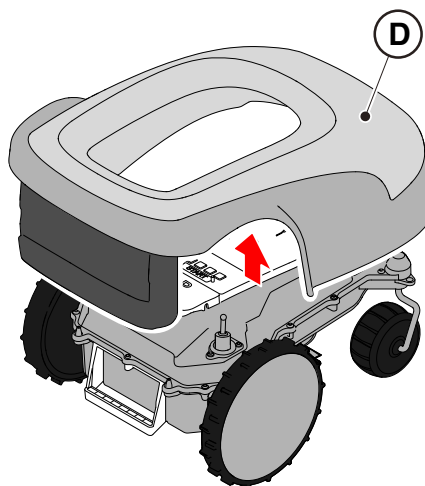
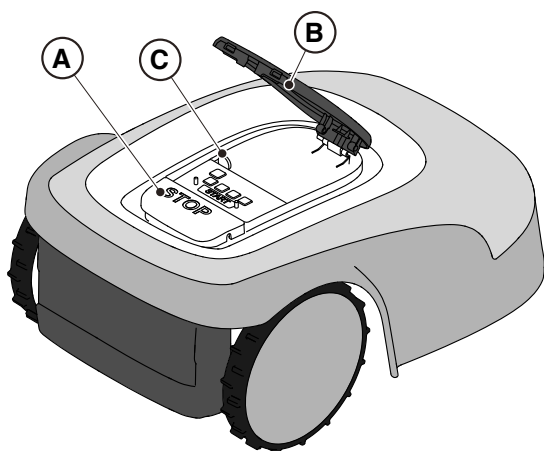
POVINNOST POUŽÍVAT RUKAVICE:
Abyste zabránili nebezpečí pořezání rukou, používejte ochranné rukavice.



POVINNOST POUŽÍVAT BRÝLE:
Abyste zabránili nebezpečí vniknutí prachu do očí, používejte ochranné brýle.

Postup:

1. Stisknutí tlačítka „STOP“ (A) umožňuje zastavit robotickou sekačku a otevřít ochranný kryt (B).
2. Vypněte robotickou sekačku v bezpečném stavu (viz odst.. 2.3).
3. Odmontujte plovoucí kryt (D) pro snadné čištění.
4. Vyčistěte všechny vnější povrchy robotické sekačky houbičkou navlhčenou ve vlažné vodě a v neutrálním saponátu.



UPOZORNĚNÍ:
Použití nadměrného množství vody může způsobit vniknutí vody a poškození elektrických komponent.



UPOZORNĚNÍ:
Neprovádějte neoprávněné zásahy do nainstalovaných bezpečnostních zařízení, nevyřazujte je z činnosti ani je neodstraňujte.



ZÁKAZ:
Nepoužívejte proudy vody pod tlakem.



ZÁKAZ:

Aby nedošlo k trvalému poškození elektrických a elektronických komponent, neponořujte robotickou sekačku, a to ani částečně, do vody.



ZÁKAZ:

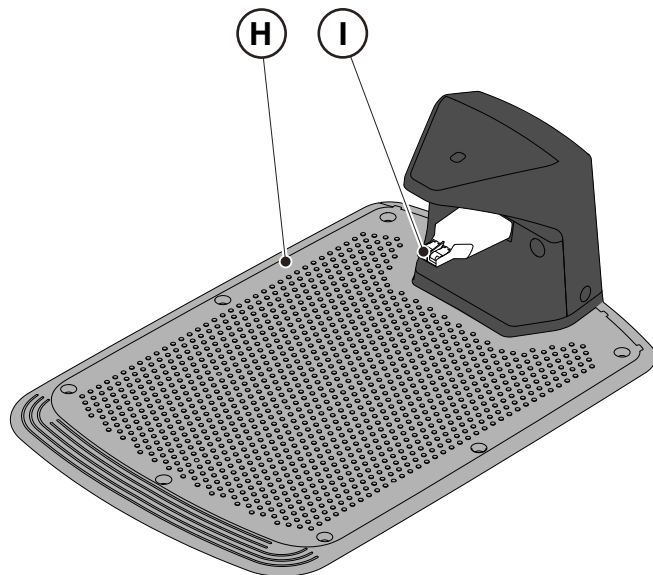
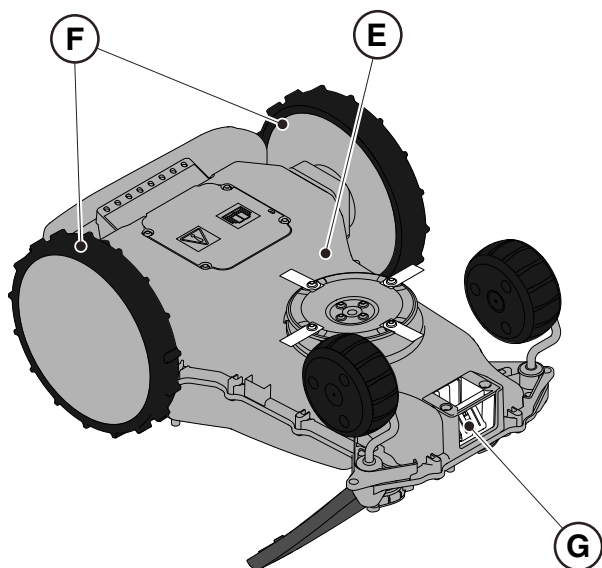
Neumývejte vnitřní části robotické sekačky, aby nedošlo k poškození elektrických a elektronických komponent.



ZÁKAZ:

Nepoužívejte rozpouštědla nebo benzin, aby nedošlo k poškození lakovaných povrchů a plastových komponent.

5. Odstraňte bláto a nečistoty z hnacích kol (F).
6. Očistěte dolní část (E) robotické sekačky (oblast sekacího nože, přední a zadní kola). Pomocí vhodného kartáče odstraňte vodní kámen nebo nečistoty, které by mohly robotické sekačky bránit v řádném provozu. Dokončete čištění navlhčenou houbičkou.
7. Zkontrolujte, zda jsou pryžové měchy správně přichyceny, a poté znovu nasad'te plovoucí kryt (D) a ujistěte se, že je správně přichycen o držáky.
8. Vyčistěte konektor nabíjení akumulátoru (G).
9. Očistěte nabíjecí základnu (H) a kontaktní konektor (I) od nahromaděných nečistot.



6.3. VÝMĚNA SEKACÍCH NOŽŮ



VAROVÁNÍ:
Nebezpečí pořezání rukou.

Požadavky a povinnosti:

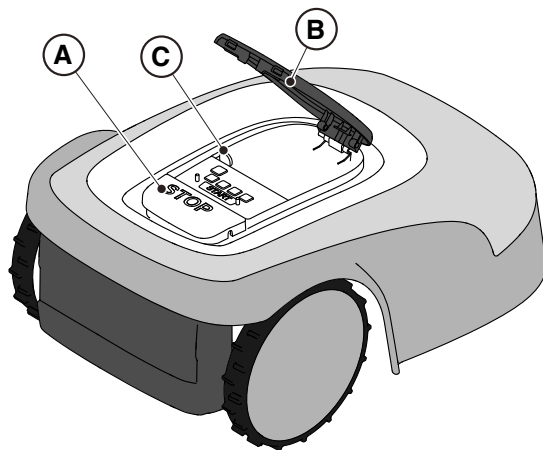
- Bezpečnostní klíč
- Sekací nož
- Klíč
- Rukavice



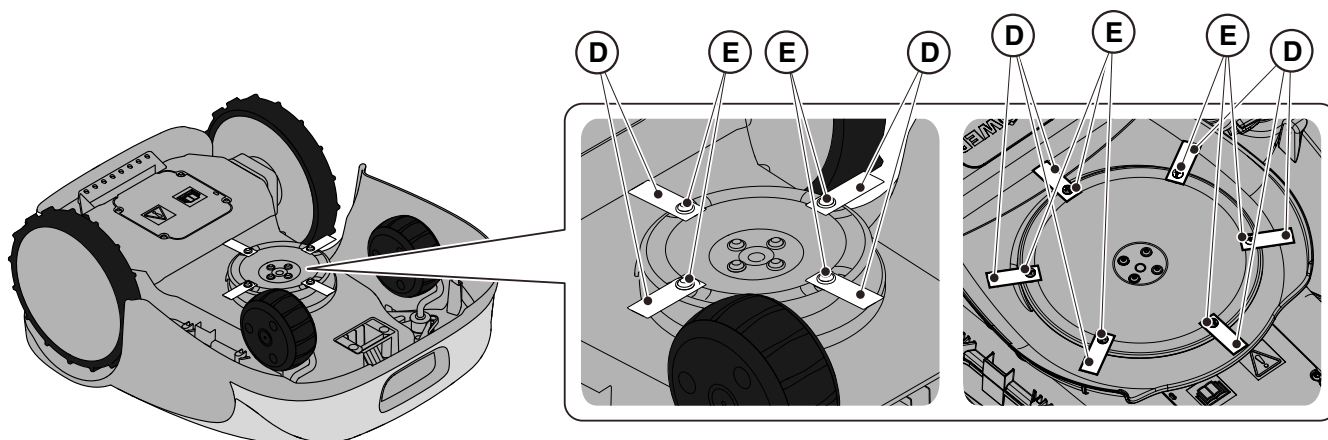
POVINNOST POUŽÍVAT RUKAVICE:
Abyste zabránili nebezpečí pořezání rukou, použijte ochranné rukavice.

Postup:

1. Stisknutí tlačítka „STOP“ (A) umožňuje zastavit robotickou sekačku a otevřít ochranný kryt (B).
2. Vypněte robotickou sekačku v bezpečném stavu (viz odst. 2.3).



3. Otočte robotickou sekačku spodní stranou vzhůru, přičemž dejte pozor, abyste nepoškodili plovoucí kryt.
4. Vyšroubujte zajišťovací šrouby (E).
5. Vyměňte sekací nože (D).
6. Utáhněte zajišťovací šrouby (E).



A4, A8, A300, A500, A750,
A1000, A1500
(TYP SRSA01)

A3000, A5000,
A7500, A10000
(TYP SRBA01)

6.4. ZIMNÍ ÚDRŽBA AKUMULÁTORU A USKLADNĚNÍ

Postup:

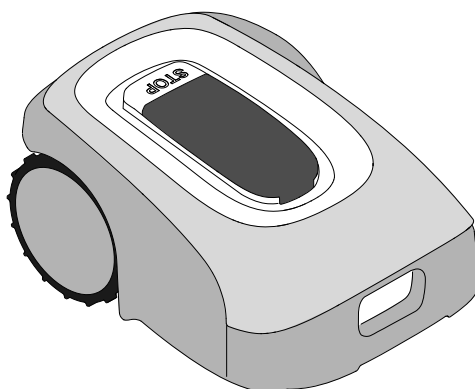
1. Akumulátor nabijte podle průvodce v aplikaci, který je přístupný na stránce „Nastavení“.
2. Vyčistěte robotickou sekačku (viz odst. 6.2).
3. Robotickou sekačku skladujte ve vodorovné poloze na suchém místě, chráněném před mrazem, a ujistěte se, že je vypnutá.
4. Odpojte nabíjecí základnu a satelitní referenční stanici od elektrické sítě.

POZNÁMKA: Průvodce zaznamená dokončení nabití akumulátoru do cloudu. Dokončení je potvrzeno aktualizací data nabití před zimním uskladněním.

POZNÁMKA: Registrace nabíjení pomocí postupu v aplikaci je nutná pro zachování platnosti záruky na akumulátor.

POZNÁMKA: Akumulátor je nutné nabíjet každých 6 měsíců a v každém případě před zimním uskladněním.

POZNÁMKA: Pokud chcete nabíjecí základnu a/nebo satelitní referenční stanici na zimu odložit z místa instalace, musíte zajistit, aby jejich poloha při opětovné montáži zůstala přesně stejná. Při přemístění satelitní referenční stanice je třeba prostřednictvím aplikace znovu naprogramovat virtuální ohraničení, trasy pro přesun a prostory, kterým je třeba se vyhnout.



6.5. VÝMĚNA AKUMULÁTORU

Výměnu akumulátoru smí provádět pouze PERSONÁL TECHNICKÉ PODPORY SPOLEČNOSTI STIGA. Pokud je nutné akumulátor vyměnit, obraťte se na servisní středisko nebo prodejce.

7. ŘEŠENÍ PROBLÉMŮ



VAROVÁNÍ:

Zastavte robotickou sekačku a uveďte ji do bezpečného stavu (viz odst. 2.3).

Níže je uveden seznam možných poruch, které se mohou vyskytnout během provozu.

ZÁVADA	PŘÍČINY	ŘEŠENÍ
Abnormální vibrace. Robotická sekačka je hlučná.	Poškozený sekací kotouč nebo nože	Vyměňte poškozené součásti (viz odst. 6.3).
	Sekací zařízení je zanesené zbytky (pásy, šňůrky, plastové úlomky apod.).	Vypněte robotickou sekačku v bezpečném stavu (viz odst. 2.3). Odjistěte sekací nůž.
	Při uvedení robotické sekačky do provozu se nečekaně vyskytly překážky (spadlé větve, zapomenuté předměty apod.).	Vypněte robotickou sekačku v bezpečném stavu (viz odst. 2.3). Odstraňte překážky a restartujte robotickou sekačku (viz odst. 5.3.9).
	Porucha elektromotoru.	Vyměňte motor a obraťte se na nejbližší autorizované servisní středisko.
	Příliš vysoká tráva.	Zvyšte výšku sekání (viz odst. 5.6). Proved'te předběžné sekání plochy běžnou sekačkou (viz odst. 5.6).
Robotická sekačka se správně neumístí do nabíjecí stanice.	Pokles terénu v blízkosti nabíjecí základny.	Přesuňte nabíjecí základnu do správné polohy (viz odst. 4.5.1).
	Problémy s anténou nabíjecí základny.	Když problém přetrvává, obraťte na servisní středisko.
	Nabíjecí základna nebyla kalibrována správně nebo je v blízkosti nabíjecí základny přítomno elektromagnetické rušení.	Po odstranění zdroje rušení proved'te kalibraci nabíjecí základny prostřednictvím aplikace. (viz odst. 4.7.6).
Robotická sekačka pracuje v nesprávném časovém rozvrhu.	Chybně nastavený časový rozvrh.	Znovu nastavte čas pracovní činnosti (viz odst. 4.7).
Pracovní plocha není zcela posekaná.	Nedostatečný časový rozvrh.	Prodlužte čas pracovní činnosti (viz odst. 4.7.12).

Pracovní plocha není zcela posekaná.	Nedostatečný časový rozvrh.	Prodlužte čas pracovní činnosti (viz odst. 4.7.12).
	Sekací zařízení s inkrustacemi a/ nebo se zbytky.	Vypněte robotickou sekačku v bezpečném stavu (viz odst. 2.3). Očistěte sekací zařízení.
	Otočné sekací nože jsou zanesené inkrustacemi nebo zbytky.	Vypněte robotickou sekačku v bezpečném stavu (viz odst. 2.3). Vyměňte sekací nože.
	Příliš velká pracovní plocha vzhledem ke kapacitě robotické sekačky.	Zmenšete pracovní plochu (viz Technické parametry - odst. 1.2).
	Blíží se konec životnosti akumulátorů.	Vyměňte akumulátory za originální náhradní díly (viz odst. 6.4).
	Nabití akumulátorů není kompletně.	Očistěte a odstraňte případnou oxidaci z kontaktních bodů (viz odst. 6.2). Nabijte akumulátory.
Kontrolka nabíjecí základny se nerozsvítí, je-li robot mimo nabíjecí základnu.	V nabíjecí základně chybí napájecí napětí nebo došlo k poruše na nabíjecí základně.	Zkontrolujte správné připojení do elektrické zásuvky napájecího zdroje. Ověřte neporušenost kabelu pro připojení napájecího zdroje.
Kontrolka nabíjecí základny se rozsvítí a začne pomalu blikat.	Nabíjecí základna nebyla konfigurována správně.	Proveďte konfiguraci nabíjecí základny prostřednictvím aplikace. (viz odst. 4.7.5).
Kontrolka nabíjecí základny se rozsvítí a začne rychle blikat.	Došlo k výskytu poruchy nabíjecí základny.	Odpojte nabíjecí základnu od elektrické sítě a po pár minutách ji znovu připojte. Když problém přetrvává, obraťte na servisní středisko.
Kontrolka nabíjecí základny se rozsvítí s dvojitým nebo trojitým zablikáním.	Nabíjecí základna zjistila zkrat na nabíjecích kontaktech.	Odpojte nabíjecí základnu od elektrické sítě, odstraňte případné zkraty a očistěte nabíjecí kontakty základny a robotické sekačky. Znovu připojte nabíjecí základnu k elektrické síti. V případě přetrvávání problému se obraťte na servisní středisko.
Na klávesnici svítí ikona Výstraha.	Označuje stav poruchy/poškození.	Více informací můžete najít v aplikaci nebo se obraťte na servisní středisko.
Robotická sekačka se dočasně zastaví v pracovním prostoru.	Signál GPS je slabý.	Když problém přetrvává, obraťte na autorizovaného prodejce.

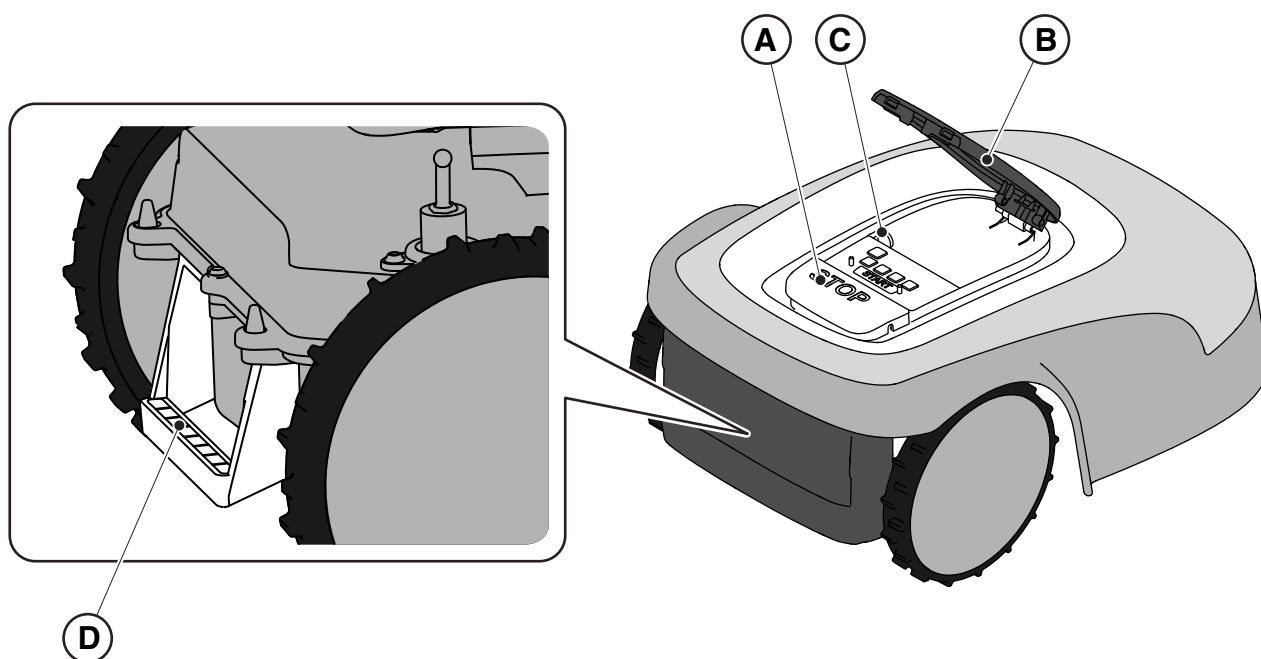
8. PŘEPRAVA, USKLADNĚNÍ A LIKVIDACE

8.1. PŘEPRAVA

Postup:

POZNÁMKA: Pro přepravu na velké vzdálenosti se doporučuje použít původní obal.

1. Stisknutí tlačítka „STOP“ (A) umožňuje zastavit robotickou sekačku a otevřít ochranný kryt (B).
2. Vypněte robotickou sekačku v bezpečném stavu (viz odst.. 2.3).
3. Vyčistěte robotickou sekačku podle pokynů v odst. 6.2 „ČIŠTĚNÍ VÝROBKU“.
4. Zvedněte robotickou sekačku za rukojeť (D) a přemístěte jí, přičemž jej uchovejte daleko od těla.
5. Přemístěte robotickou sekačku zpět do původního obalu.



8.2. USKLADNĚNÍ

Robotická sekačka musí být uskladněna ve vodorovné poloze na suchém místě a mimo dosah mrazu, po očištění a po zimním nabití akumulátoru (viz kap. 6). Během dlouhých období nečinnosti odpojte nabíjecí základnu a satelitní referenční stanici od elektrické sítě.

8.3. LIKVIDACE



UPOZORNĚNÍ:

K odstranění akumulátoru se obraťte na autorizované servisní středisko.

Postup:

1. Obal produktu zlikvidujte udržitelným způsobem ve vhodných sběrných nádobách nebo jej odevzdejte do příslušných středisek autorizovaných pro sběr.
2. Robotickou sekačku zlikvidujte v souladu s místními předpisy.
3. Obráťte se na speciální střediska pro recyklaci a likvidaci, protože robotická sekačka je klasifikovaná jako odpad OEEZ (Odpadní elektrická a elektronická zařízení).
4. Staré nebo vypotřebované akumulátory zlikvidujte udržitelným způsobem ve sběrných nádobách nebo je odevzdejte do příslušných středisek autorizovaných pro sběr.

9. PŘÍSLUŠENSTVÍ

Č. artiklu	Popis	Specifikace
1127-0009-01	Sekací nože	12 ks
1127-0011-01	Kryt nabíjecí základny - pro platformu TYP: SRSA01	Slouží na přídavnou ochranu před deštěm a slunečním zářením.
1127-0010-01	Prodlužovací kabel pro napájecí zdroj	Kabel pro prodloužení připojení mezi napájecím zdrojem a nabíjecí základnou. Lze využít i pro satelitní referenční stanici. - L= 5 m
1127-0024-01	Kryt nabíjecí základny - pro platformu TYP: SRBA01	Slouží na přídavnou ochranu před deštěm a slunečním zářením.
1127-0020-01	Prodlužovací kabel pro napájecí zdroj	Kabel pro prodloužení připojení mezi napájecím zdrojem a nabíjecí základnou. Lze jej použít také pro satelitní referenční stanici - L = 15 m
1127-0008-01	Upevňovací šrouby pro nabíjecí základnu	8 ks
1127-0023-01	Sada kol s vysokou přilnavostí - pro platformu TYP: SRSA01	Pro lepší trakci na klzkém nebo nerovném terénu.
1127-0027-01	Sada kol s vysokou přilnavostí - pro platformu TYP: SRBA01	Pro lepší trakci na klzkém nebo nerovném terénu.
1127-0021-01	Trolley (SADA pro instalaci robotické sekačky)	Pro zkrácení doby instalace v případě velkých zahrad.
1127-0026-01	Sada kotouče na ochranu před třením nože - pro platformu TYPE: SRBA01	Snižuje tření trávy o sekací kotouč, čímž zvyšuje účinnost.

10. ZÁRUKA

10.1. ZÁRUČNÍ PODMÍNKY

Záruční podmínky jsou určeny výhradně pro spotřebitele, tj. neprofesionální uživatele.

Záruka se vztahuje na všechny vady materiálů a výroby, které byly potvrzeny během záručního období vaším Prodejcem nebo Specializovaným střediskem.

Aplikace záruky je omezena na opravu nebo výměnu komponentu, který je považován za vadný.

Doporučuje se svěřit stroj jednou ročně autorizované servisní dílně za účelem provedení údržby, servisu a kontroly bezpečnostních zařízení.

Aplikace záruky je podmíněna pravidelnou údržbou stroje.

Záruka se nevztahuje na škody způsobené:

- Chybějícím seznámením s průvodní dokumentací (Návody).
- Profesionálním použitím.
- Nepozorností, nedbalostí.
- Externí příčinou (blesk, nárazy, přítomnost cizích těles uvnitř stroje) nebo nehodou.
- Použitím a montáží, které jsou nevhodné, nejsou dovolené výrobcem.
- Nedostatečnou údržbou.
- Změnou stroje.
- Použitím neoriginálních náhradních dílů (přízpusobitelné díly).
- Použitím příslušenství, které nebylo dodáno nebo schváleno výrobcem (např. řezací zařízení).

Záruka se dále nevztahuje na:

- Údržbářské zákroky (popsané v návodu k použití).
- Běžné opotřebení spotřebního materiálu, jako jsou šrouby a kola.
- Běžné opotřebení.
- Zhoršení stavu stroje estetického charakteru, způsobené jeho použitím.
- Držáky sekacích zařízení.
- Poškození způsobené instalací, která není v souladu s návodem k použití.
- Škody způsobené nesprávným naprogramováním virtuálního ohraničení, tras pro přesun a prostorů, kterým je třeba se vyhnout
- Poškození způsobené vniknutím vody v důsledku použití vysokotlakého mycího zařízení nebo ponoření do vody, například kaluže tvořené po silném dešti.
- Poškození způsobené nesprávným uskladněním nebo použitím akumulátoru.
- Škody způsobené použitím neoriginálních akumulátorů.
- Veškeré další náklady, které mohou být spojeny se záruční opravou, jako je přesun stroje k uživateli, přeprava stroje k prodejci, pronájem zařízení nebo přivolání externích firem na veškeré práce spojené s údržbou zahrady během odstávky stroje.

Uživatel je chráněn vlastními národními zákony. Práva uživatele vyplývající z vlastních národních zákonů nejsou touto zárukou nijak omezena.

11. OCHRANNÉ ZNÁMKY A LICENCE

Slovní známka a logo Bluetooth® jsou registrované ochranné známky společnosti Bluetooth SIG, inc. a jakékoli použití těchto známek společností STIGA je podmíněno licencí.

12. ES PROHLÁŠENÍ O SHODĚ

DICHIARAZIONE CE DI CONFORMITÀ (Istruzioni Originali) (Direttiva Macchine 2006/42/CE, Allegato II, parte A)

1. La Società: ST. S.p.A. – Via del Lavoro, 6 – 31033 Castelfranco Veneto (TV) – Italy

2. Dichiaro sotto la propria responsabilità, che la macchina:

Robot rasaerba

a) Tipo / Modello Base:	SRSA01
c) Numero di Serie:	22A••RMO000001 ÷ 99L••RMO999999
d) Motore:	a batteria

3. È conforme alle specifiche delle direttive:

- MD: 2006/42/EC
- EMCD: 2014/30/EU
- RoHS II: 2011/65/EU - 2015/863/EU
- RED: 2014/53/EU

4. Riferimento alle norme armonizzate e/o a norme tecniche:

EN 60335-1:2012 / AC:2014 / A11:2014 / A13:2017 /
A1:2019 / A2:2019 / A14:2019
EN 50636-2-107:2015 / A1:2018 / A2:2020 / A3:2021
ETSI EN 300 328 V2.2.2
ETSI EN 301 489-1 (V1.9.2)
ETSI EN 301 489-1 V2.2.3
ETSI EN 301 489-17 V3.2.4
ETSI EN 301 489-19 V2.1.1
ETSI EN 301 489-52 V1.1.2
ETSI EN 301 908-1 V15.1.1
ETSI EN 301 908-13 V13.1.1
ETSI EN 303 413 V1.1.1

EN 61000-3-2:2014
EN IEC 61000-3-2:2019 / A1:2021
EN 61000-3-3:2013 / A1:2019
EN 55014-1:2017 / A11:2020
EN IEC 55014-1:2021
EN 55014-2:1997 / A1:2001 / A2:2008 / AC:1997
EN IEC 55014-2:2021
EN 62233:2008
EN 62311:2008

i) Ampiezza di taglio: 18 cm

n) Persona autorizzata a costituire il Fascicolo
Tecnico:

ST. S.p.A.
Via del Lavoro, 6
31033 Castelfranco Veneto (TV) - Italia

o) Castelfranco Veneto, 07/02/2024

CEO Stiga Group
Sean Robinson



171514261/2

DICHIARAZIONE CE DI CONFORMITÀ (Istruzioni Originali) (Direttiva Macchine 2006/42/CE, Allegato II, parte A)

1. La Società: ST. S.p.A. – Via del Lavoro, 6 – 31033 Castelfranco Veneto (TV) – Italy

2. Dichiara sotto la propria responsabilità, che la macchina:

Robot rasaerba

a) Tipo / Modello Base:	SRBA01
c) Numero di Serie:	22A••RMO000001 ÷ 99L••RMO999999
d) Motore:	a batteria

3. È conforme alle specifiche delle direttive:

- MD: 2006/42/EC
- EMCD: 2014/30/EU
- RoHS II: 2011/65/EU - 2015/863/EU
- RED: 2014/53/EU

4. Riferimento alle norme armonizzate e/o a norme tecniche:

EN 60335-1:2012 / AC:2014 / A11:2014 / A13:2017

/A1:2019 / A2:2019 / A14:2019

EN 50636-2-107:2015 / A1:2018 / A2:2020 / A3:2021

ETSI EN 300 328 V2.2.2

ETSI EN 301 489-1 (V1.9.2)

ETSI EN 301 489-1 V2.2.3

ETSI EN 301 489-17 V3.2.4

ETSI EN 301 489-19 V2.1.1

ETSI EN 301 489-52 V1.1.2

ETSI EN 301 908-1 V15.1.1

ETSI EN 301 908-13 V13.1.1

ETSI EN 303 413 V1.1.1

EN 61000-3-2:2014

EN IEC 61000-3-2:2019 / A1:2021

EN 61000-3-3:2013 / A1:2019

EN 55014-1:2017 / A11:2020

EN IEC 55014-1:2021

EN 55014-2:1997 / A1:2001 / A2:2008 / AC:1997

EN IEC 55014-2:2021

EN 62233:2008

EN 62311:2008

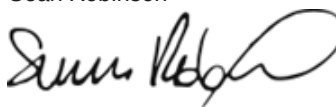
i) Ampiezza di taglio: 26 cm

n) Persona autorizzata a costituire il Fascicolo
Tecnico:

ST. S.p.A.
Via del Lavoro, 6
31033 Castelfranco Veneto (TV) - Italia

o) Castelfranco Veneto, 07/02/2024

CEO Stiga Group
Sean Robinson



13. NAPÁJECÍ ZDROJ



Návod OWA-60E-30STG

0. Modely: OWA-60E-30STG
Název vzoru certifikátu: OWA-60E-30



1. Vlastnosti:

- Vstup pro univerzální napájecí napětí 100–240 V~
- Spínaný napájecí zdroj
- IP 67 (pouze tělo akumulátoru)
- Výkonové jednotky třídy II, bez funkčního uzemnění
- Maximální teplota okolí je 50 °C (T_{mra}).

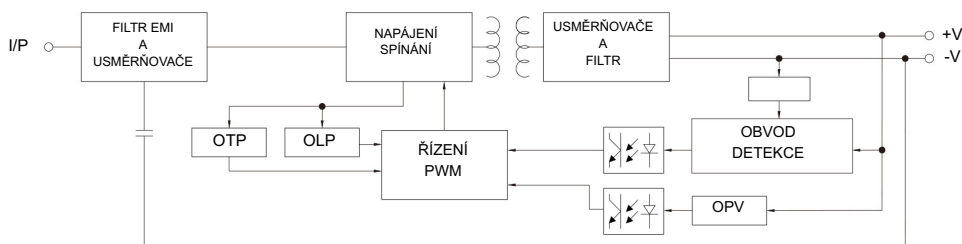
Bezpečnost IEC/EN 61558-1, -2, -16
 IEC/EN 60335-1

2. Elektrické vyhodnocení, jak je uvedeno níže:

Model	Vstup (~)			Výstup (=)	
	V~	A	Hz	V=	A
OWA-60E-30STG	100–240	1,2	50/60	+29,2	2 A

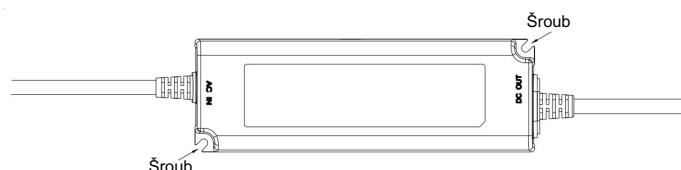
3. Blokové schéma

PWM fkmit: 25–67 kHz




4. DŮLEŽITÉ BEZPEČNOSTNÍ POKYNY

- 4.1 Instalaci provádějte pouze do kryté elektrické zásuvky, vybavené obalem odolným proti povětrnostním vlivům se zasunutou nebo vyjmutou upevňovací zástrčkou.
- 4.2 Nepoužívejte s elektrickými zásuvkami, které jsou odolné proti povětrnostním vlivům pouze tehdy, když je zásuvka zakrytá (není zasunuta upevňovací zástrčka a kryt zásuvky je zavřený).
- 4.3 Elektrická zásuvka musí být snadno přístupná.
- 4.4 Při instalaci zařízení na stěnu nebo strop doporučujeme použít k upevnění šrouby M 3×8. Pevná poloha, jak je uvedeno níže:



- 4.5 Toto zařízení není určeno pro použití osobami (včetně dětí) se sníženými fyzickými, smyslovými nebo duševními schopnostmi nebo bez zkušeností a znalostí, pokud na ně nedohlíží nebo je nepoučila o používání zařízení osoba odpovědná za jejich bezpečnost.
- 4.6 Děti si se zařízením nesmí hrát, a proto musí zůstat pod dozorem.
- 4.7 Napájecí kabel se nesmí měnit. Když je kabel poškozen, zařízení je třeba vyřadit.



- 4.8 : Ochrana životního prostředí. Tento symbol umístěný na výrobku označuje, že se jedná o zařízení, jehož likvidace podléhá směrnici o odpadních elektrických a elektronických zařízeních (OEEZ). S tímto zařízením se v žádném případě nesmí zacházet jako s domovním odpadem a musí být zlikvidováno způsobem specifickým pro tuto kategorii odpadu. Systémy recyklace a využití jsou k dispozici ve vašem okolí (likvidace odpadu) a u distributorů. Odevzdáním vyřazeného zařízení do recyklačního střediska přispějete k ochraně životního prostředí a zabráníte poškození svého zdraví.



Návod OWA-120E-30STG

0. Modely: OWA-120E-30STG

Název vzoru certifikátu: OWA-120E-30



1. Vlastnosti:

- Vstup pro univerzální napájecí napětí 200–240 V~
- Spínaný napájecí zdroj
- IP 67 (pouze tělo akumulátoru)
- Výkonové jednotky třídy II, bez funkčního uzemnění
- Maximální teplota okolí je 40 °C (T_{mra}).

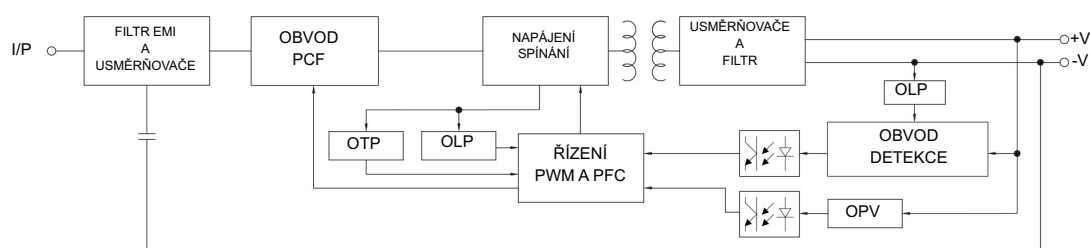
Bezpečnost IEC/EN 61558-1, -2, -16
IEC/EN 60335-1

2. Elektrické vyhodnocení, jak je uvedeno níže:

Model	Vstup (~)			Výstup (=)	
	V~	A	Hz	V=	A
OWA-120E-30STG	200–240	0,8	50/60	+29,2	4 A

3. Blokové schéma

PFC fkmit: 50–120 kHz
PWM fkmit: 60–130 kHz




4. DŮLEŽITÉ BEZPEČNOSTNÍ POKYNY

- 4.1 Instalaci provádějte pouze do kryté elektrické zásuvky, vybavené obalem odolným proti povětrnostním vlivům se zasunutou nebo vyjmutou upevňovací zástrčkou.
- 4.2 Nepoužívejte s elektrickými zásuvkami, které jsou odolné proti povětrnostním vlivům pouze tehdy, když je zásuvka zakrytá (není zasunuta upevňovací zástrčka a kryt zásuvky je zavřený).
- 4.3 Elektrická zásuvka musí být snadno přístupná.
- 4.4 Při instalaci zařízení na stěnu nebo strop doporučujeme použít k upevnění šrouby M 3×8. Pevná poloha, jak je uvedeno níže:



- 4.5 Toto zařízení není určeno pro použití osobami (včetně dětí) se sníženými fyzickými, smyslovými nebo duševními schopnostmi nebo bez zkušeností a znalostí, pokud na ně nedohlíží nebo je nepoučila o používání zařízení osoba odpovědná za jejich bezpečnost.
- 4.6 Děti si se zařízením nesmí hrát, a proto musí zůstat pod dozorem.
- 4.7 Napájecí kabel se nesmí měnit. Když je kabel poškozen, zařízení je třeba vyřadit.



- 4.8  : Ochrana životního prostředí. Tento symbol umístěný na výrobku označuje, že se jedná o zařízení, jehož likvidace podléhá směrnici o odpadních elektrických a elektronických zařízeních (OEEZ). S tímto zařízením se v žádném případě nesmí zacházet jako s domovním odpadem a musí být zlikvidováno způsobem specifickým pro tuto kategorii odpadu. Systémy recyklace a využití jsou k dispozici ve vašem okolí (likvidace odpadu) a u distributorů. Odevzdáním vyřazeného zařízení do recyklačního střediska přispějete k ochraně životního prostředí a zabráníte poškození svého zdraví.

STIGA

STIGA S.p.A.

Via del lavoro, 6

31033 Castelfranco Veneto (TV)

Italy

STIGA S.p.A.