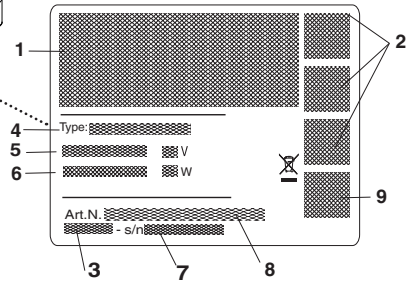
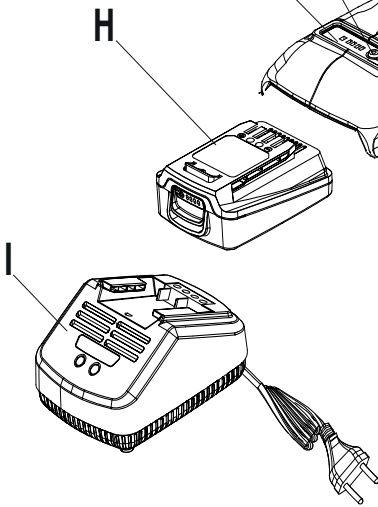
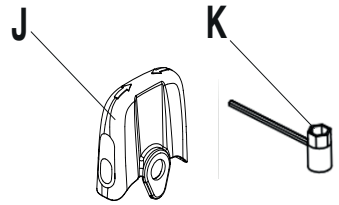
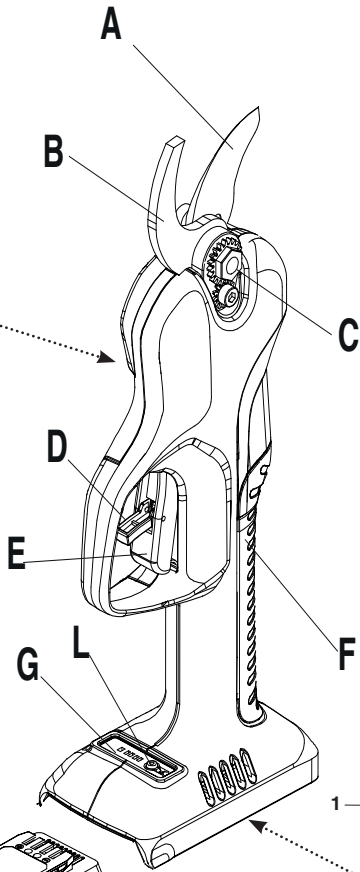
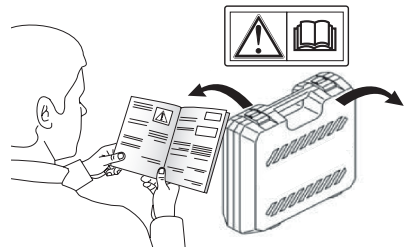
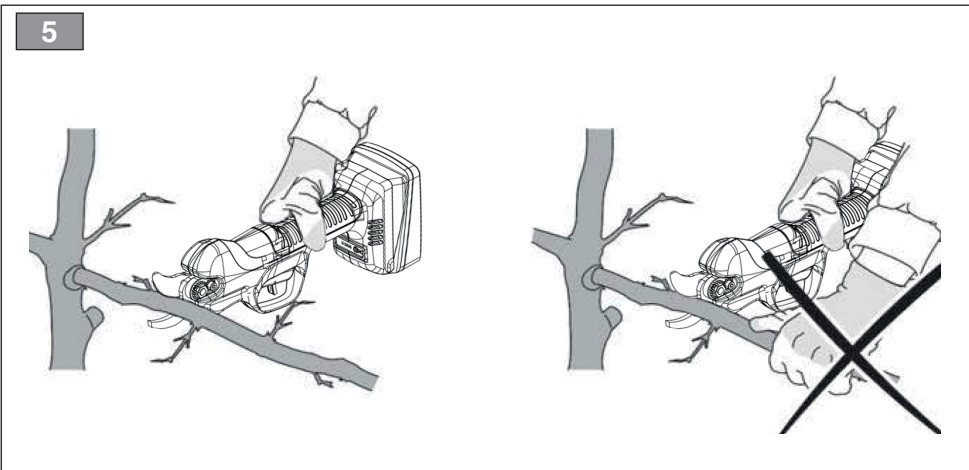
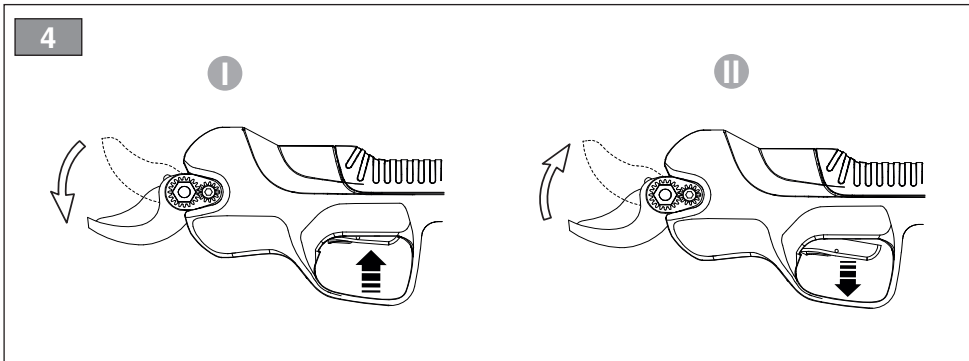
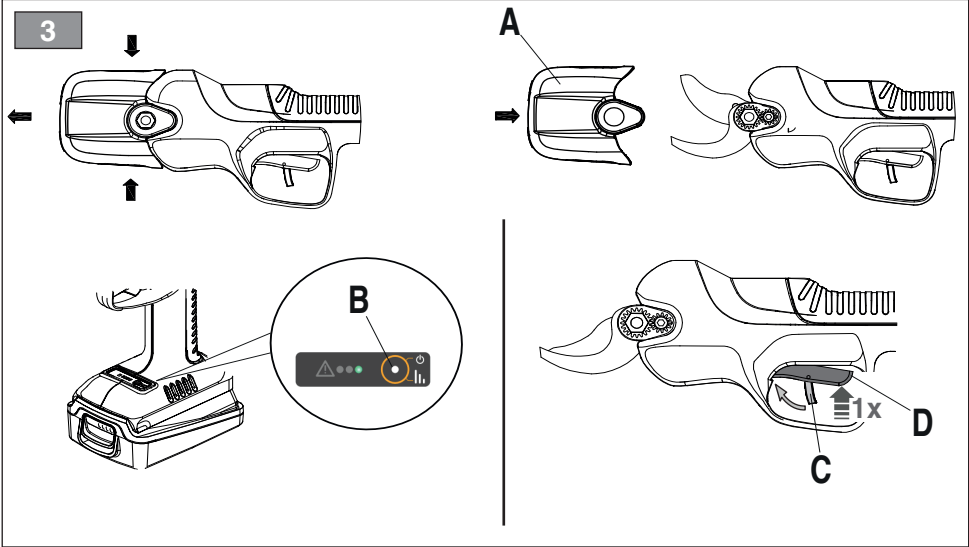


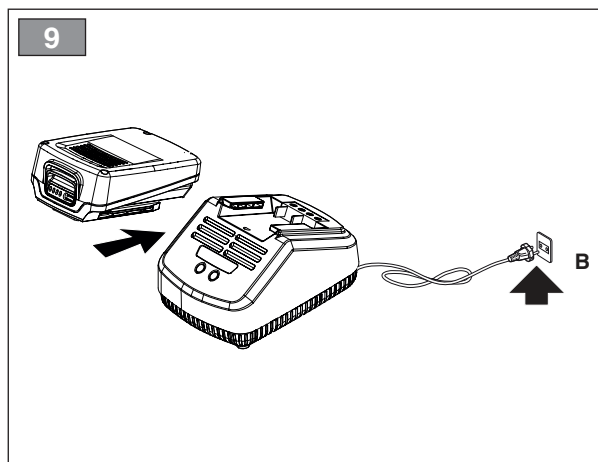
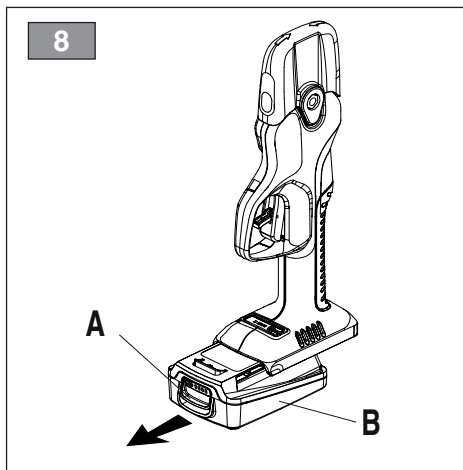
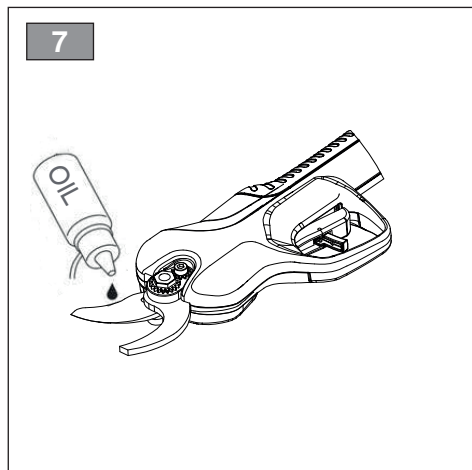
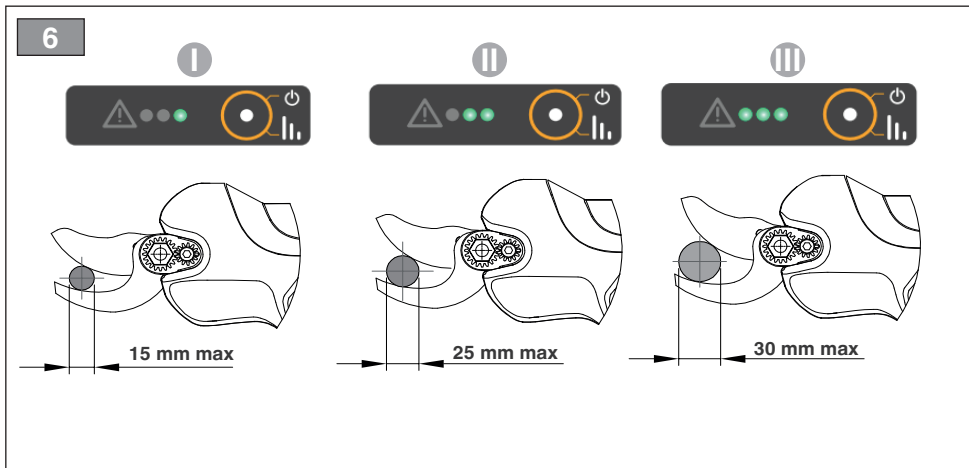
1



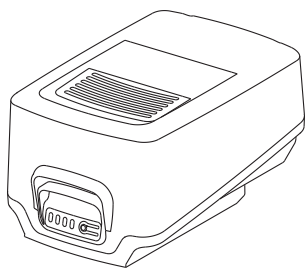
2



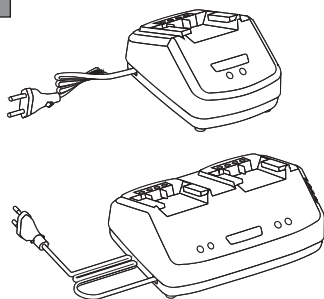




10



11



[1]	DATI TECNICI		SCS 100 Li 20 S
[2]	Potenza nominale *	W	500
[3]	Velocità mass. di funzionamento motore *	min ⁻¹	18000
[4]	Tensione di alimentazione MAX	V / d.c.	20
[5]	Tensione di alimentazione NOMINAL	V / d.c.	18
[6]	Peso macchina (senza batteria)	kg	0,86
[9]	Livello di pressione acustica (max.)	dB(A)	64
[10]	Incertezza di misura	dB(A)	3
[11]	Livello di potenza acustica misurato (max.)	dB(A)	72
[10]	Incertezza di misura	dB(A)	3
[12]	Livello di potenza acustica garantito (max.)	dB(A)	75
[13]	Livello di vibrazioni (max.)	m/s ²	< 2,5
[10]	Incertezza di misura	m/s ²	1.5

* Per il dato specifico, fare riferimento a quanto indicato nell'etichetta di identificazione della macchina.

[15]	ACCESSORI A RICHIESTA	
[16]	Batterie, mod.	BT 20 Li 2.0 S** BT 20 Li 4.0 S
[17]	Carica batteria, mod.	CG 20 Li CGD 20 Li

** Applicazione macchina/batteria raccomandata per ottenere prestazioni ottimali.

<p>[1] BG - ТЕХНИЧЕСКИ ДАННИ [2] Номинална мощност * [3] Максимална скорост на функциониране на двигателя * [4] Напрежение на захранване MAX [5] Напрежение на захранване NOMINAL [6] Тегло на машината (без акумулатор) [9] Ниво на звуково налягане (max.) [10] Несигурност на измерване [11] Измерено ниво на акустична мощност (max.) [12] Гарантирано ниво на звукова мощност [13] Ниво на вибрации (max.) [15] Принадлежности по поръчка [16] Акумулатори, модел [17] Зарядно устройство, модел * За специфични данни, вижте посоченото на идентификационния етикет на машината. ** Препоръчително приложение за машина/акумулатор за оптимална работа</p>	<p>[1] BS - TEHNIČKI PODACI [2] Nazivna snaga * [3] Maks. brzina rada motora * [4] Napon napajanja MAX [5] Napon napajanja NOMINAL [6] Težina mašine (bez baterije) [9] Razina zvučnog pritiska (max.) [10] Mjerna nesigurnost [11] Izmjerena razina zvučne snage (max.) [12] Zajamčeni nivo zvučne snage [13] Razina vibracija (max.) [15] Dodatna oprema na zahtjev [16] Baterije, mod. [17] Punjač baterije, mod. * Za specifični podatak, pogledajte što je navedeno na identifikacijskoj naljepnici mašine. ** Preporučena primjena mašine/akumulatora za optimalne performanse.</p>	<p>[1] CS - TECHNICKÉ PARAMETRY [2] Jmenovitý výkon * [3] Maximální rychlost činnosti motoru * [4] Napájecí napětí MAX [5] Napájecí napětí NOMINAL [6] Hmotnost stroje (bez akumulátoru) [9] Úroveň akustického tlaku (max.) [10] Nepřesnost měření [11] Úroveň naměřeného akustického výkonu (max.) [12] Zaručená úroveň akustického výkonu [13] Úroveň vibrací (max.) [15] Příslušenství na požádání [16] Akumulátor, mod. [17] Nabíječka akumulátoru, mod. * Ohledně uvedeného údaje vycházejte z hodnoty uvedené na identifikačním štítku stroje. ** Doporučené použití stroje / akumulátoru pro dosažení optimálních výkonů.</p>
--	---	---

kap. nebo odst. a příslušného čísla. Příklad: „kap. 2“ nebo „odst. 2.1“.

2. BEZPEČNOSTNÍ POKYNY

2.1 ZÁKLADNÍ BEZPEČNOSTNÍ UPOZORNĚNÍ PRO ELEKTRICKÁ NÁŘADÍ

⚠ UPOZORNĚNÍ Přečtete si všechna bezpečnostní upozornění a všechny pokyny. Nedodržení varování a pokynů může vést k úrazu elektrickým proudem, požáru a/nebo vážným zraněním.

Všechna upozornění a pokyny si uschovejte, abyste do nich v budoucnu mohli nahlédnout.

Výraz „elektrické nářadí“, citovaný v upozorněních, se vztahuje na vaše zařízení napájené z akumulátoru (bez kabelu)

1) Bezpečnost pracovního prostoru

- Udržujte pracovní prostor v čistém stavu a dobře osvětlený.** Špinavý pracovní prostor a nepořádek v pracovním prostoru podporují vznik nehod.
- Nepoužívejte elektrické nářadí v prostředí s rizikem výbuchu, v přítomnosti hořlavých kapalin, plynu nebo prachu.** Elektrické nářadí způsobuje vznik jisker, které mohou zapálit prach nebo výpary.
- Při použití elektrického nářadí udržujte děti a kolem stojící osoby v dostatečné vzdálenosti.** Rozptýlení mohou způsobit ztrátu kontroly.

2) Elektrická bezpečnost

- Zástrčky elektrického nářadí musí odpovídat příslušné zásuvce. Zástrčku nikdy nijak neupravujte. Při použití elektrického nářadí vybaveného uzemněním nepoužívejte adaptéry.** Neupravené zástrčky a odpovídající zásuvky snižují riziko úrazu elektrickým proudem.
- Nedotýkejte se tělem uzemněných povrchů nebo povrchů připojených k uzemnění, jako jsou trubky, radiátory, sporáky, chladničky.** Pokud je vaše tělo uzemněno nebo spojené s uzemněním, existuje zvýšené riziko úrazu elektrickým proudem.
- Nikdy nevystavujte elektrické nářadí dešti nebo vlhkosti.** Vniknutí vody do elektrického nářadí zvyšuje riziko úrazu elektrickým proudem.
- Nepoužívejte kabel nesprávným způsobem. Nikdy nepoužívejte kabel k přenášení, tahání nebo odpojování**

elektrického nářadí. Udržujte kabel v dostatečné vzdálenosti od zdrojů tepla, oleje, ostrých hran nebo pohyblivých částí. Poškozené nebo zamotané kabely zvyšují riziko úrazu elektrickým proudem.

- Při použití elektrického nářadí venku používejte prodlužovací kabel vhodný pro venkovní použití.** Použití vhodného kabelu pro venkovní použití snižuje riziko úrazu elektrickým proudem.
- Pokud je používání elektrického nářadí na vlhkém místě nevyhnutelné, použijte napájecí zdroj chráněný proudovým chráničem (RCD).** Použití RCD snižuje riziko úrazu elektrickým proudem.

3) Osobní bezpečnost

- Při použití elektrického nářadí buďte opatrní, dávejte pozor na to, co se děje, a chovejte se rozumně. Nepoužívejte elektrické nářadí, pokud jste unaveni nebo pod vlivem drog, alkoholu nebo léků.** Okamžik nepozornosti při použití elektrického nářadí může způsobit vážné osobní ublížení na zdraví.
- Používejte ochranný oděv. Vždy používejte ochranné brýle.** Použití ochranného vybavení, jako je protiprašný respirátor, protiskluzová obuv, ochranná přilba nebo chrániče sluchu, snižuje riziko osobního ublížení na zdraví.
- Zabraňte náhodnému uvedení do chodu. Před vložením akumulátoru, uchopením nebo přenášením elektrického nářadí se ujistěte, že je zařízení vypnuto.** Přenášení elektrického nářadí s prstem na vypínači nebo montáž akumulátoru s vypínačem v poloze „ZAP.“ usnadňuje nehody.
- Před uvedením elektrického nářadí do činnosti odložte všechny klíče a seřizovací nástroje.** Klíč nebo nástroj, který zůstane ve styku s otáčející se součástí, může způsobit osobní ublížení na zdraví.
- Neztraťte rovnováhu. Neustále udržujte vhodné opěření a rovnováhu.** To vám umožní lépe ovládat elektrické nářadí v nečekaných situacích.
- Vhodně se oblečte. Nepoužívejte volné oděvy ani šperky. Udržujte vlasy, oděv a rukavice v dostatečné vzdálenosti od pohybujících se součástí.** Volný oděv, šperky nebo dlouhé vlasy by se mohly zachytit do pohybujících se součástí.
- Nedovolte, aby vás znalost získaná častým používáním stroje vedla k pocitu jistoty a tendenci ignorovat zásady bezpečnosti.** Nedbalost může vést k zlomku sekundy způsobit vážné zranění.
- Jsou-li součástí zařízení pro připojení k odsávacím rozvodům a k rozvodům pro**

sběr prachu, ujistěte se, že jsou připojena a správně používána. Použití sběru prachu může snížit rizika související s prachem.

4) Použití elektrického nářadí a péče o něj

a) **Nepřetěžujte elektrické nářadí. Používejte elektrické nářadí vhodné pro daný druh pracovní činnosti.** Vhodné elektrické nářadí provede pracovní činnost lépe a bezpečněji rychleji, pro kterou bylo navrženo.

b) **Nepoužívejte elektrické nářadí, pokud jej vypínač není schopen uvést řádně do činnosti nebo zastavit.** Elektrické nářadí, které nemůže být uvedeno do činnosti vypínačem, je nebezpečné a musí být opraveno.

c) **Před provedením jakéhokoli seřizování elektrického nářadí nebo před jeho odložením vyjměte akumulátor z jeho uložení.** Tato preventivní bezpečnostní opatření snižují riziko náhodného uvedení elektrického nářadí do činnosti.

d) **Odložte nepoužívané elektrické nářadí mimo dosah dětí a neumožněte používat elektrické nářadí osobám, které s ním nejsou seznámeny nebo nejsou seznámeny s těmito pokyny.** Elektrické nářadí v rukách neznalých uživatelů se stává nebezpečným.

e) **Péče o údržbu elektrického nářadí.** Zkontrolujte, zda jsou pohyblivé součásti slícovány a zda se volně pohybují, zda nedošlo k poškození jednotlivých součástí a zda neexistuje nic dalšího, co by mohlo negativně ovlivnit činnost elektrického nářadí. V případě poškození musí být elektrické nářadí před opětovným použitím opraveno. Mnoho nehod je zapříčiněno nedostatečnou údržbou.

f) **Udržujte řezné ústrojí nabroušené a vyčištěné.** Vhodná údržba řezného ústrojí s řádně nabroušenými řeznými hranami umožňuje lépe se vyhnout zaseknutí a nářadí se tak snáze ovládá.

g) **Elektrické nářadí používejte podle daných pokynů a mějte přítom na paměti pracovní podmínky a druh práce, kterou je třeba provést.** Použití elektrického nářadí pro jiné účely, než je předepsáno, může způsobit vznik nebezpečných situací.

h) **Udržujte rukojeti suché, čisté a bez oleje a mazacího tuku.** Kluzké rukojeti neumožňují bezpečnou manipulaci a ovládání nářadí v nečekaných situacích.

5) Použití elektrického nářadí a související opatření

a) **K nabíjení používejte výhradně nabíječku určenou výrobcem.** Nabíječka vhodná

pro určitý typ akumulátorové jednotky může způsobovat vznik rizika požáru při použití u jiných akumulátorových jednotek.

b) **Elektrické nářadí používejte výhradně se specifickými určenými akumulátory.** Použití jakékoli jiné akumulátorové jednotky může způsobit riziko poranění a požáru.

c) **Když se akumulátorová jednotka nepoužívá, je třeba ji udržovat v dostatečné vzdálenosti od ostatních kovových předmětů, které by mohly vytvořit spojení mezi dvěma svorkami.** Zkratování svorek akumulátoru může způsobit popáleniny nebo požár.

d) **Když se akumulátor nachází ve špatném stavu, může na něm docházet k úniku kapaliny: vyhněte se jakémukoliv styku s ní. Když dojde k náhodnému styku, okamžitě si opláchněte příslušné místo vodou. Při vniknutí kapaliny do očí okamžitě vyhledejte lékařskou pomoc.** Kapalina uniklá z akumulátoru může způsobit podráždění kůže nebo vznik popálenin.

e) **Nepoužívejte poškozený nebo upravený akumulátor nebo nářadí.** Poškozené nebo upravené akumulátory mohou vykazovat nepředvídatelné chování, které může vést k požáru výbuchu nebo riziku poranění.

f) **Akumulátor neotvírejte.** Nebezpečí zkratu.

g) **Nevystavujte akumulátor ohni ani nadměrným teplotám.** Hrozí nebezpečí výbuchu.

6) Bezpečnostní opatření pro úkony stříhání

a) **Udržujte ruce v dostatečné vzdálenosti od prostoru stříhání a od čepelí nůžek.** Vzhledem k tomu, že zařízení je vedeno jednou rukou, nepřibližujte druhou ruku k čepeli nůžek.

b) **Udržujte jakoukoli část těla ve vzdálenosti minimálně 15 cm od čepelí.** Pozorné použití nástroje může zabránit poranění.

c) **Udržujte procházející a jiné osoby ve vzdálenosti nejméně 1,5 m od čepelí nůžek.** Nepohybujte nářadím během pohybu čepelí.

d) **V případě zablokování nářadí přepněte vypínač do polohy VYP a teprve poté se pokuste odblokovat čepel.**

e) **Čepelí elektrického nářadí jsou velmi nabroušené.** Nedotýkejte se čepelí, abyste zabránili poranění.

f) **Před zahájením stříhání ověřte, zda se mezi větvemi nenacházejí ukryté předměty nebo kabely.**

g) **V mimořádných velmi náročných situacích použití by čepel a rukojeť mohly**

dosáhnout vysokých teplot. Doporučuje se používat ochranné rukavice.

- h) **Je zakázáno pracovat během srážek a nechávat elektrické nářadí na dešti nebo na sněhu.**

7) Servisní služba

- a) **Opotřebením čepele je třeba kontrolovat v pravidelných intervalech a je třeba čepel brousit.** Tupé hrany způsobují přetížení nářadí. Na škody způsobené použitím nářadí s čepelmi ve špatném stavu se záruka nevztahuje.
- b) **Opravu elektrického nářadí svěřte pouze kvalifikovanému personálu a trvejte na výhradním použití originálních náhradních dílů.** To umožní zachování bezpečnosti elektrického nářadí.
- c) **Nikdy neopravujte poškozené akumulátory.** Údržbu akumulátoru smí provádět pouze výrobce nebo autorizovaní poskytovatelé servisních služeb.

2.2 AKUMULÁTOR / NAPÁJECÍ AKUMULÁTORU

UPOZORNĚNÍ

Následující bezpečnostní předpisy obsahují bezpečnostní pokyny uvedené v příslušné příručce k nabíječce akumulátoru.

- **Nabíječka akumulátorů je navržena pro použití v uzavřeném prostředí.** Úkony nabíjení musí být prováděny v interiéru.
- **Před čištěním nabíječky akumulátorů odložte akumulátor,** aby se zabránilo následným škodám a riziku zásahu elektrickým proudem.
- **Nevystavujte akumulátor slunci nebo velmi intenzivnímu světlu.** Nepřivádějte jej do styku s horkými povrchy. Mohly by způsobit výbuch akumulátoru.
- **Před zahájením nabíjení nechte akumulátor úplně ochladit.**
- **Nerozebírejte ani nepoškozujte akumulátor,** aby se zabránilo ublížení na zdraví.
- **Nabíječku akumulátorů používejte výhradně s nabíjecími akumulátory.** V opačném případě by mohlo dojít k požáru nebo výbuchu. Používejte pouze originální nabíječky akumulátorů.
- **Před každým použitím vždy zkontrolujte nabíječku akumulátorů, kabel a zástrčku.** Při zjištění poškození je odnesete do servisního střediska za účelem opravy nebo výměny. Nepoužívejte poškozené nabíječky akumulátorů. Nesnažte se opravovat poškozené nabíječky akumulátorů kvůli udržování nářadí v bezpečném stavu.
- **Zkontrolujte, zda se napětí nabíječky akumulátorů shoduje s napětím akumulátoru,**

protože v opačném případě by mohlo dojít k ublížení na zdraví.

- **Nabíječku akumulátorů udržujte v čistém stavu, v dostatečné vzdálenosti od vlhkých prostředí a od deště.** Nepoužívejte nabíječku akumulátorů venku, protože nečistoty a voda mohou způsobit škody na nabíječce akumulátorů a ublížení na zdraví.
- **Nabíječka akumulátorů je navržena pro použití s původními akumulátory;** v opačném případě může způsobit riziko požáru nebo výbuchu.
- **Nepoužívání poškozených nabíječek akumulátorů snižuje riziko poranění.**
- **Nepoužívejte nabíječku akumulátorů na hořlavých površích** (např. papír)

2.3 OCHRANA ŽIVOTNÍHO PROSTŘEDÍ

Ochrana životního prostředí musí představovat významný a prioritní aspekt použití stroje ve prospěch občanského spolužití a prostředí, v němž žijeme.

- Vyvarujte se toho, abyste byli rušivým prvkem ve vztahu s vašimi sousedy. Stroj používejte výhradně v rozumné době (ne brzy ráno nebo pozdě večer, kdy byste tím mohli rušit i jiné osoby).
- Během pracovních činností se do prostředí dostává určité množství oleje potřebného pro mazání řetězu; používejte proto výhradně biodegradabilní oleje, specifické pro tento druh použití. Použití minerálního oleje nebo oleje pro motory způsobí vážné škody na životním prostředí.
- Důkladně dodržujte místní normy pro likvidaci obalů, opotřebených součástí nebo jakéhokoli prvku se silným dopadem na životní prostředí; tento odpad nesmí být odhozen do běžného odpadu, ale musí být oddělen a odevzdán do příslušných sběrných středisek, která zajistí recyklaci materiálů.
- Důsledně dodržujte místní předpisy týkající se likvidace zbytkového materiálu.
- Při vyřazení stroje z provozu jej nenechávejte volně v přírodě, ale obraťte se na sběrné středisko, které je v souladu s platnými místními předpisy.



Nevyhazujte elektrická zařízení do domovního odpadu. Podle Evropské směrnice 2012/19/EU o odpadu tvořeném elektrickými a elektronickými zařízeními a její aplikace v podobě národních norem musí být elektrická zařízení po skončení své životnosti odevzdána do sběru odděleně za účelem jejich eko-kompatibilní recyklace. Když se elektrická zařízení likvidují na smetišti nebo volně v přírodě, škodlivé látky mohou proniknout do podzemních vod a dostat se do potravinového řetězce, čímž mohou

poškodit vaše zdraví a zdravotní pohodu. Pro získání podrobnějších informací o likvidaci tohoto výrobku se obraťte na kompetentní organizaci, zabývající se ekologickou likvidací domovního odpadu, nebo na vašeho Prodejce.



Po skončení životnosti akumulátorů proveďte jejich likvidaci a věnujte přitom pozornost našemu životnímu prostředí. Akumulátor obsahuje materiál, který je nebezpečný pro vás i pro životní prostředí. Je třeba jej odepnout a zlikvidovat samostatně ve sběrném středisku, které likviduje také akumulátory s ionty lithia.



Separovaný sběr použitých výrobků a obalů umožňuje recyklaci materiálů a jejich opětovné použití. Opětovné použití recyklovaných materiálů pomáhá předcházet znečištění životního prostředí a snižuje poptávku po prvotních surovinách.

3. SEZNÁMENÍ SE STROJEM

Tento zařízen je určen pro práce na zahradě, a konkrétně se jedná o akumulátorové přenosné nůžky na větve.

K hlavním součástem stroje patří motor, který uvádí do činnosti stříhací zařízení.

UPOZORNĚNÍ

Použití po delší dobu nebo v nesprávné poloze může dlouhodobě způsobit škody na vlastním těle.

Před odložením náradí po použití proveďte určené úkony čištění a údržby.

Pokud náradí utrpělo náraz nebo pád, ujistěte se před jeho uvedením do činnosti, že se nachází v dobrém stavu.

3.1 POPIS STROJE A URČENÉ POUŽITÍ

Stroj je tvořen těmito hlavními součástmi (obr. 1):

A pohyblivá čepel

B pevná čepel

C upevňovací mechanismus čepele

D zajišťovací/odjišťovací páčka

E spoušť

F rukojeť

G displej

H akumulátory

I nabíječka akumulátorů

J ochranný kryt čepele

K trubkový klíč

L vypínač ZAP./VYP.

3.1.1 Určené použití

Toto zařízení bylo navrženo a vyrobeno: výhradně pro odstřihávání větví.

- odvětvování a stříhání;
- stříhání keřů;
- použití jediným operátorem.

3.1.2 Nevhodné použití

Jakékoli jiné použití, které se liší od výše uvedených použití, může být nebezpečné a může způsobit ublížení na zdraví osob a/ nebo škody na majetku. Do nevhodného použití patří (například, ale nejen):

- dřevorytectví;
- provádění řeznických prací;
- používání náradí pro stříhání nedřevěných materiálů (plastové materiály, stavební materiály);
- používání náradí více než jednou osobou.

DŮLEŽITÁ INF. *Nevhodné použití náradí bude mít za následek propadnutí záruky a odmítnutí jakékoliv odpovědnosti ze strany Výrobce, přičemž všechny náklady, které vyplývají ze škod nebo ublížení na zdraví samotného uživatele nebo třetích osob, ponese uživatel.*

3.1.3 Druhy uživatelů

Tento stroj je určen k použití ze strany spotřebitelů, tedy neprofesionální obsluhy. Je určen pro použití „domácími kutily“.

3.2 VÝSTRAŽNÉ SYMBOLY

Na stroji jsou uvedeny různé symboly (obr. 1). Jejich funkcí je připomenout obsluhu chování, které je třeba dodržovat, aby jej používala s potřebnou pozorností a opatrností.

Význam jednotlivých symbolů:



Nebezpečí! Tento stroj se v případě nesprávného použití může stát nebezpečným pro uživatele i pro jiné osoby.



Nebezpečí! Nebezpečí oddělení nebo vážného úrazu.



Upozornění! Před použitím stroje si přečtěte pokyny.



Upozornění! Používejte chrániče sluchu, ochranné brýle a ochrannou přilbu.



Upozornění! Používejte ochranné rukavice a ochrannou obuv s protiskluzovou podrážkou!



Nebezpečí! Nevystavujte dešti ani vlhkosti.



Upozornění! Přečtěte si příslušný návod k akumulátoru a nabíječe akumulátoru.

DŮLEŽITÁ INF. Poškozené výstražné štítky nebo výstražné štítky, které již nejsou čitelné, je třeba vyměnit. Požádejte o nové štítky ve vašem autorizovaném servisním středisku.

3.3 IDENTIFIKAČNÍ ŠTÍTEK

Na identifikačním štítku jsou uvedeny tyto údaje (obr. 2):

1. Název a adresa Výrobce
2. Označení shody
3. Měsíc / Rok výroby
4. Typ stroje
5. Napájecí napětí
6. Jmenovitý výkon
7. Výrobní číslo
8. Kód výrobku
9. Dvojitá izolace

Přepište identifikační údaje stroje na příslušná místa na štítku, který je uveden na zadní straně obalu.

DŮLEŽITÁ INF. Identifikační údaje uvedené na identifikačním štítku výrobku uvádějte pokaždé, když se obrátíte na autorizovanou dílnu.

4. ROZBALENÍ (obr. 2)

1. Opatrně otevřete obal a dávejte pozor, abyste nepoztráceli součásti.
2. Přečtěte si dokumentaci, která se nachází v krabici, včetně tohoto návodu.
3. Vyjměte nářadí z krabice.
4. Krabici a obaly zlikvidujte v souladu s místní legislativou.

⚠ Zkontrolujte, zda jsou nářadí i akumulátory čisté a suché, a poté zasuňte akumulátor do příslušného uložení nůžek.

5. OVLÁDACÍ PRVKY

5.1 VYPÍNAČ ZAP./VYP. (obr. 1 L)

- Aktivuje zařízení.
- Zvolte otevření čepele.

5.2 SPOUŠŤ (obr. 1 E)

- Aktivuje pohyb čepele.

5.3 ZAJIŠŤOVACÍ/ODJIŠŤOVACÍ PÁČKA (obr. 1 D)

- Deaktivuje nebo aktivuje spoušť.

6. POUŽITÍ STROJE

⚠ Bezpečnostní pokyny, jimiž je třeba se řídit během použití stroje, jsou popsány v kap. 2. Důsledně dodržujte uvedené pokyny, abyste se vyhnuli vážným rizikům a nebezpečím.

DŮLEŽITÁ INF. Ohledně pokynů týkajících se akumulátoru si přečtěte příslušný návod.

6.1 PŘÍPRAVNÉ ÚKONY

Před zahájením pracovní činnosti je nezbytné provést některé kontrolní a jiné úkony pro zajištění maximální účinnosti a bezpečnosti práce.

6.1.1 Kontrola akumulátoru

Zakupte si akumulátor s kapacitou vhodnou pro provozní potřeby a proveďte úplné nabití podle pokynů uvedených v návodu k akumulátoru. Seznam akumulátorů homologovaných pro tento stroj je uveden v tabulce „Technické parametry“.

- Před každým použitím:
 - zkontrolujte stav nabití akumulátoru podle pokynů uvedených v návodu k akumulátoru.

6.1.2 Kontrola vypínače ZAP./VYP.

Zkontrolujte správnou činnost vypínače ZAP./VYP.

⚠ Po uvolnění spouště musí dojít k zastavení čepele.

6.2 BEZPEČNOSTNÍ KONTROLY

Proveďte bezpečnostní kontroly a zkontrolujte, zda výsledky odpovídají informacím uvedeným v tabulkách.

⚠ Bezpečnostní kontroly proved'te před každým použitím.

Předmět	Výsledek
Rukojeti a ochranné kryty	Čisté, suché, bez stop oleje a mazacího tuku, správně a pevně uchycené ke stroji.
Šrouby na stroji a na noži	Řádně utažené (nepovolené)
Ochranné kryty	Neporušené, nepoškozené.
Akumulátor	Žádné poškození jeho pláště a žádný průsak tekutiny
Stroj	Žádné stopy po poškození nebo opotřebení
Vypínač ZAP./VYP., spoušť, zajišťovací/odjišťovací páčka	Všechny ovládací prvky se musí pohybovat volně a bez námahy.
Zkušební uvedení do činnosti	Žádná poruchová vibrace. Žádný neobvyklý zvuk

6.3 UVEDENÍ DO ČINNOSTI A PRACOVNÍ ČINNOST

1. Odložte ochranný kryt čepel (obr. 3 A).
2. Stiskněte vypínač ZAP./VYP. (obr. 3 B) po dobu 2 sekund.
3. Po akustickém signálu
4. použijte odjišťovací páčku (obr. 3 C) a stiskněte spoušť (obr. 3 D) kvůli uvedení čepelí do činnosti.
5. Stisknutím spouště se čepel zavře a uvolněním spouště se otevře (obr. 4).
6. Umístěte čepel na větev určenou k odstříhnutí (obr. 5).

⚠ V případě zablokované čepel uvolněte spoušť; čepel se automaticky vrátí do polohy maximálního otevření.

⚠ Když se nůžky nepoužívají déle než 1 minutu, automaticky se vypnou.

6.4 SEŘÍZENÍ OTEVŘENÍ ČEPELE (OBR. 6)

Pro seřízení otevření pohyblivé čepel:

1. stiskněte vypínač ZAP./VYP. kvůli aktivaci zařízení (obr. 1 L).
2. stisknutím vypínače ZAP./VYP zvolte provozní režim:

- režim „1“ - jedno zelené světlo; je určen pro stříhání větví s průměrem až do 15 mm (obr. 6 I);
- režim „2“ - dvě zelená světla; je určen pro stříhání větví s průměrem až do 25 mm (obr. 6 II);
- režim „3“ - tři zelená světla; je určen pro stříhání větví s průměrem až do 30 mm (obr. 6 III).

6.5 ZASTAVENÍ

1. Uvolněte spoušť.
2. Držte stisknutý vypínač ZAP./VYP. po dobu 2 s.
3. Vyčkejte na akustický signál.
4. Vyjměte akumulátor z jeho uložení.
5. Nasad'te ochranný kryt.

⚠ Nedotýkejte se čepel, dokud je v pohybu.

⚠ Během přesunů nikdy nedržte prst na spoušti, aby se zabránilo náhodným spuštěním.

7. BĚŽNÁ ÚDRŽBA

7.1 VŠEOBECNÉ INFORMACE

⚠ Bezpečnostní pokyny, jimiž je třeba se řídit během použití stroje, jsou popsány v kap. 2. Důsledně dodržujte uvedené pokyny, abyste se vyhnuli vážným rizikům a nebezpečím.

⚠ Před provedením jakékoli kontroly, čištění nebo údržby/seřizování na náradí:

- **Vypněte náradí.**
 - **Vyjměte akumulátor z jeho uložení.**
- Častá kontrola náradí jej dělá bezpečným a spolehlivým.
- Nestříkejte vodu na náradí a neponořujte jej do vody; mohlo by to způsobit zkrat uvnitř náradí.
 - Udržujte rukojeť a případná zařízení pro ventilaci motoru v čistém stavu. K čištění náradí používejte hadr. K čištění náradí nepoužívejte čisticí prostředky, aby nedošlo k poškození povrchů.
 - Po každém použití očistěte čepel, ochraňte ji ochranným olejem nebo sprejem (obr. 7).
 - Pouze v případě potřeby utáhněte upevňovací mechanismus (obr. 1 C) s použitím trubkového klíče z výbavy (obr. 1 K).

7.2 AKUMULÁTOR

7.2.1 Výdrž akumulátoru

Výdrž akumulátoru je podmíněna zejména:

- a. faktory prostředí, které způsobují vyšší spotřebu energie:
 - stříhání stromů a příliš velkých větví.
- b. chování obsluhy, kterému by se bylo třeba vyhnout:
 - časté zapínání a vypínání během pracovní činnosti;
 - použití nevhodné techniky stříhání vzhledem k plánované pracovní činnosti (odst. 6.4).

Pro optimalizaci autonomie akumulátoru je vždy vhodné:

- stříhat dřevo, když je suché;
- nepřetěžovat nářadí.

V případě, kdy chcete použít stroj pro delší pracovní doby, než dovoluje standardní akumulátor, je třeba:

- zakoupit druhý standardní akumulátor a okamžitě vyměnit vybitý akumulátor a to bez ohrožení plynulosti použití,

7.2.2 Vymutí a nabití akumulátoru

1. Stiskněte pojistné tlačítko, které se nachází v akumulátoru (obr. 8 A).
2. Odložte akumulátor ze zařízení (obr. 8 B).
3. Vložte akumulátor do jeho uložení v nabíječce akumulátoru (obr. 9).
4. Připojte nabíječku akumulátoru do elektrické zásuvky (obr. 9 B) s napětím odpovídajícím napětí uvedenému na štítku.
5. Proveďte kompletní nabití akumulátoru podle pokynů uvedených v návodu k akumulátoru/nabíječce akumulátorů.

POZNÁMKA Akumulátor je vybaven ochranou, která zabrání jeho nabití, když se hodnota teploty nenachází v rozsahu od 4 do +40 °C.

POZNÁMKA Akumulátor může být nabití kdykoli, a to i částečně, bez rizika poškození.

7.2.3 Zpětná montáž akumulátoru do stroje

Pro dokončení nabíjení:

1. Vyměňte akumulátor z jeho uložení v nabíječce akumulátorů (zabraňte jeho dlouhodobému udržování ve stavu nabíjení po nabití).
2. Odpojte nabíječku akumulátorů od elektrické sítě.
3. Vložte akumulátor do jeho uložení na zařízení.

4. Zatláče akumulátor na doraz, dokud neuslyšíte kliknutí, při kterém dojde k zajištění akumulátoru v určené poloze a k zajištění elektrického kontaktu.


7.3 ČIŠTĚNÍ

7.3.1 Čištění nářadí

Po ukončení každé pracovní činnosti důkladně očistěte nářadí od prachu a úlomků.

- Po každém použití očistěte nářadí čistým hadrem, navlhčeným v neutrálním čisticím prostředku.
- Odstraňte jakoukoli stopu vlhkosti jemným a suchým hadrem. Vlhkost může způsobit riziko zásahu elektrickým proudem.
- Nepoužívejte agresivní čisticí prostředky ani rozpouštědla pro čištění plastových součástí nebo rukojetí.
- Nepoužívejte proud vody a zabraňte namočení motoru a elektrických komponentů.
- Aby se zabránilo přehřátí a poškození motoru nebo akumulátoru, vždy se ujistěte, že jsou mížky pro nasávání chladícího vzduchu čisté a že nejsou ucpané nečistotami.

8. MIMOŘÁDNÁ ÚDRŽBA

 **Ohledně nabroušení a výměny čepelí se obraťte na vašeho prodejce nebo na specializované středisko.**

9. SKLADOVÁNÍ

9.1 SKLADOVÁNÍ AKUMULÁTOROVÉHO NÁŘADÍ

1. Vyměňte akumulátor z jeho uložení a nechte jej nabít;
2. Neuchovávejte nářadí v mimořádně teplém nebo chladném prostředí.
3. Akumulátory a nabíječka akumulátorů musí být umístěny na suchém a bezpečném místě kvůli zabránění vniknutí tepla, prachu a vlhkosti.
4. Nářadí odkládejte na bezpečné místo, mimo dosah dětí.
5. Ujistěte se, že klíče nebo přístroje použité pro údržbu byly odstraněny.

10. SERVISNÍ SLUŽBA A OPRAVY

Tento návod poskytuje veškeré pokyny, potřebné pro obsluhu stroje a pro správnou základní údržbu, kterou může provádět uživatel. Všechny

úkony seřizování a údržby, které nejsou popsány v tomto návodu, musí být provedeny vaším Prodejcem nebo Specializovaným střediskem, které disponuje znalostmi a vybavením, které je nutné pro správné provedení potřebných prací při současném zachování původní bezpečnostní úrovně stroje.

Úkony prováděné u neautorizovaných organizací nebo úkony prováděné nequalifikovaným personálem způsobí propadnutí jakékoli formy záruky a jakékoli povinnosti nebo odpovědnosti Výrobce.

- Opravy a údržbu v záruce mohou provádět výhradně autorizované servisní dílny.
- Autorizované servisní dílny používají výhradně originální náhradní díly. Originální náhradní díly a příslušenství byly vyvinuty specificky pro dané stroje.
- Neoriginální náhradní díly a příslušenství nejsou schváleny a jejich použití způsobí propadnutí záruky.
- Doporučuje se svěřit stroj jednou ročně autorizované servisní dílně za účelem provedení údržby, servisu a kontroly bezpečnostních zařízení.

11. ZÁRUČNÍ PODMÍNKY

Záruka se vztahuje na všechny vady materiálu a na výrobní vady. Uživatel bude muset pozorně sledovat všechny pokyny dodané v přiložené dokumentaci.

Záruka se nevztahuje na škody způsobené:

- Chybějícím seznámením s průvodní dokumentací.
- Nepozorností.
- Nevhodným nebo nedovoleným použitím a montáží.
- Použitím neoriginálních náhradních dílů.
- Použitím příslušenství, které nebylo dodáno nebo schváleno výrobcem.

Záruka se dále nevztahuje na:

- Běžné opotřebení spotřebních materiálů jako řezací zařízení a pojistné šrouby.
- Běžné opotřebení.

Kupující je chráněn vlastními národními zákony. Práva kupujícího vyplývající z vlastních národních zákonů nejsou nijak omezena touto zárukou.

12. TABULKA BĚŽNÉ ÚDRŽBY

Úkon údržby	Interval	
	Poprvé	Následně každých
STROJ		
Kontrola všech upevnění	-	Před každým použitím
Bezpečnostní kontroly / Ověření funkčnosti ovládacích prvků	-	Před každým použitím
Celkové vyčištění a kontrola	-	Po každém použití

13. IDENTIFIKACE ZÁVAD

ZÁVADA	PRAVDĚPODOBNÁ PŘÍČINA	ŘEŠENÍ
1. Nedochozí k aktivaci zařízení.	<ul style="list-style-type: none">• Vypínač ZAP./VYP. se nachází v poloze VYP.• Je vybitý akumulátor.• Akumulátor není správně vložený.	<ul style="list-style-type: none">• Přepněte hlavní vypínač ZAP./VYP. do polohy ZAP.• Nabijte akumulátor.• Vyměňte akumulátor a poté jej vložte zpět.
2. Během stříhání dochází k zastavení zařízení.	<ul style="list-style-type: none">• Je vybitý akumulátor.• Akumulátor disponuje malou výdrží.	<ul style="list-style-type: none">• Nabijte akumulátor.• Nabijte akumulátor.
3. Stříhací čepel se zasekla v hrubé větvi.	<ul style="list-style-type: none">• Akumulátor disponuje malou výdrží.• Větev je příliš tvrdá.• Průměr větve je příliš velký.	<ul style="list-style-type: none">• Nabijte akumulátor.• Větev není vhodná pro stříhání.• Větev není vhodná pro stříhání.
4. Řez není pravidelný.	<ul style="list-style-type: none">• Stříhací čepel není utažena.• Stříhací čepel má tupé hrany nebo je opotřebená.	<ul style="list-style-type: none">• Utáhněte šroub na stříhací čepeli.• Vyměňte stříhací čepel (*).

Když problémy přetrvávají i po aplikaci výše uvedených řešení, obraťte se na vašeho Prodejce.

(*) Úkony, které musí být provedeny vaším prodejcem nebo autorizovaným střediskem servisní služby

14. VOLITELNÉ PŘÍSLUŠENSTVÍ

14.1 AKUMULÁTORY

K dispozici jsou akumulátory různé kapacity, aby bylo možné se přizpůsobit různým provozním nárokům (obr. 10). Seznam akumulátorů homologovaných pro tento stroj je uveden v tabulce „Technické parametry“.

14.2 NABÍJEČKA AKUMULÁTORU

Zařízení, které se používá pro nabití akumulátoru (obr. 11).