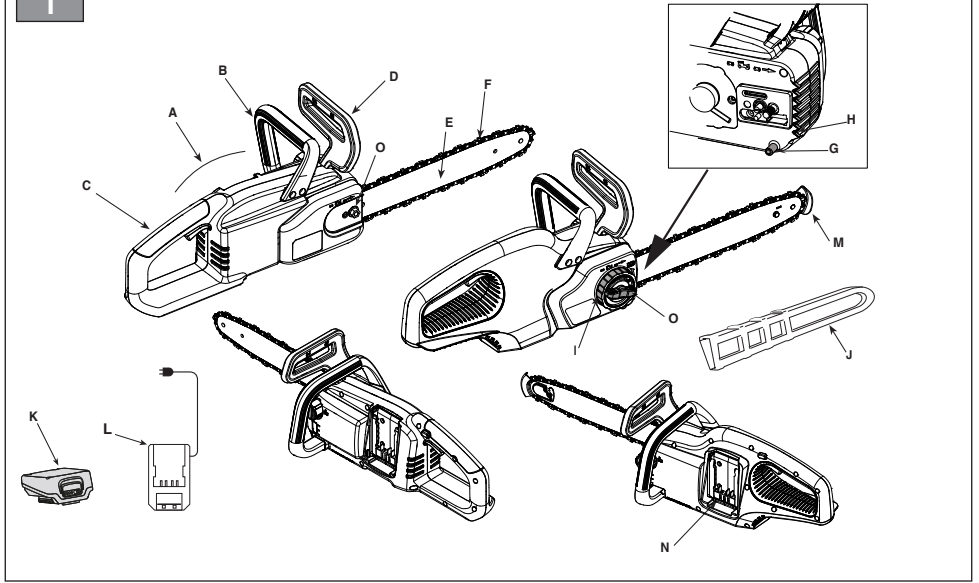
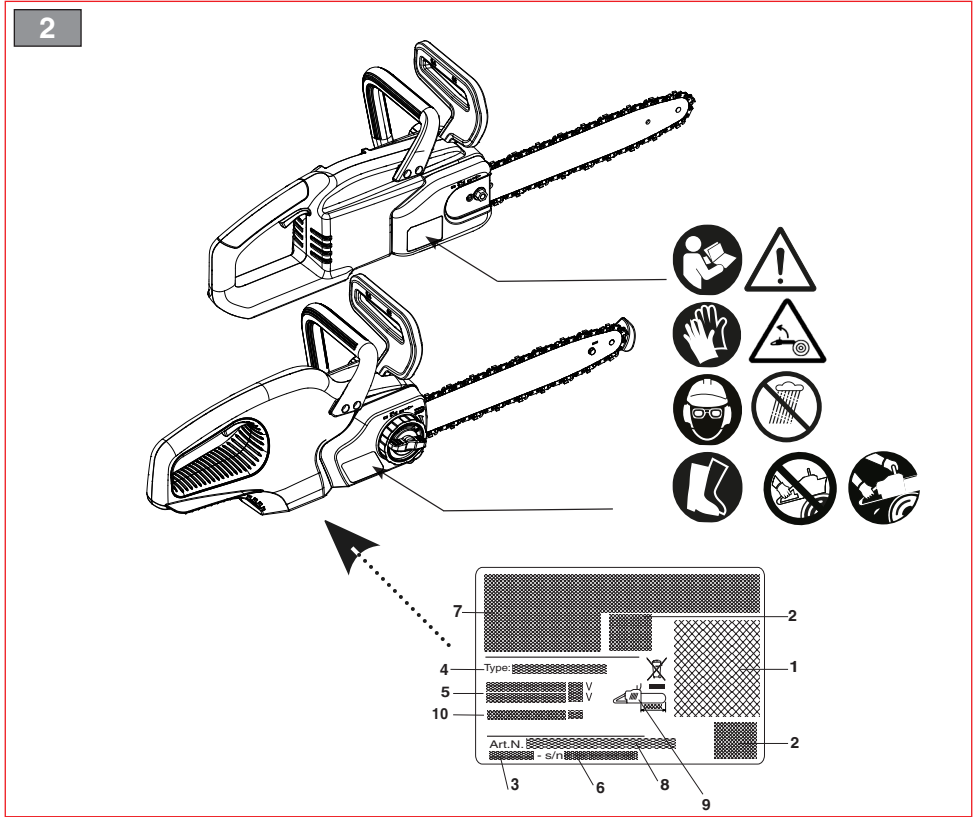


1

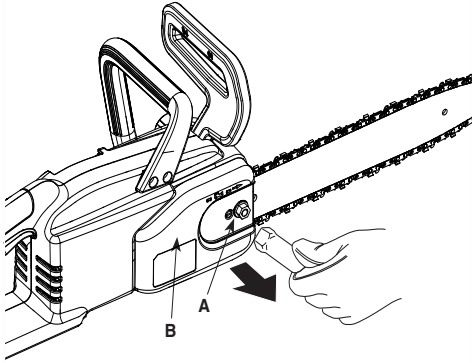


2

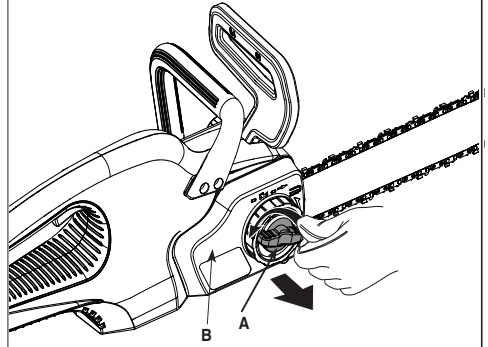


3

CS 100 Li 20 A

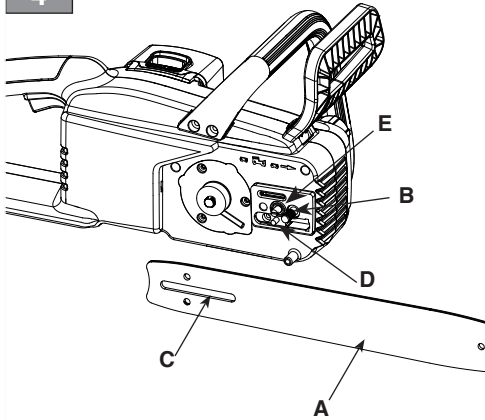


CS 100 Li 20 S

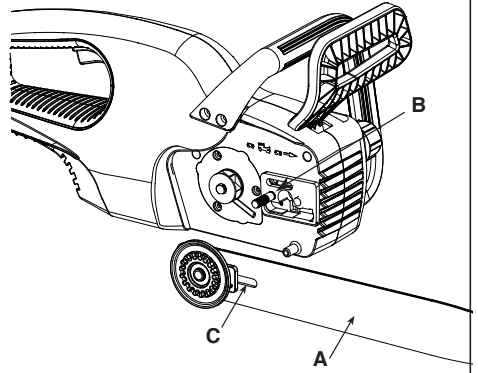


4

CS 100 Li 20 A

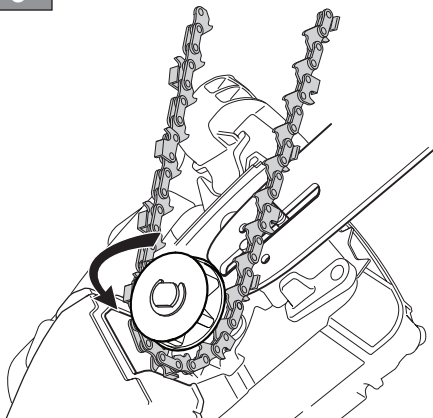


CS 100 Li 20 S

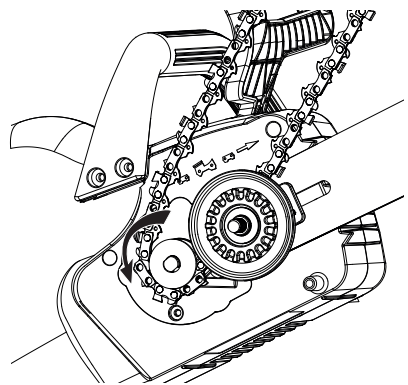


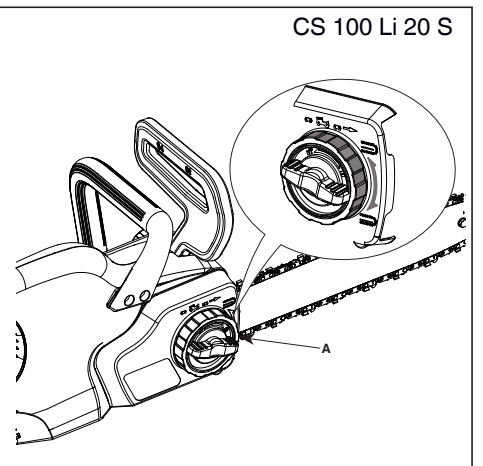
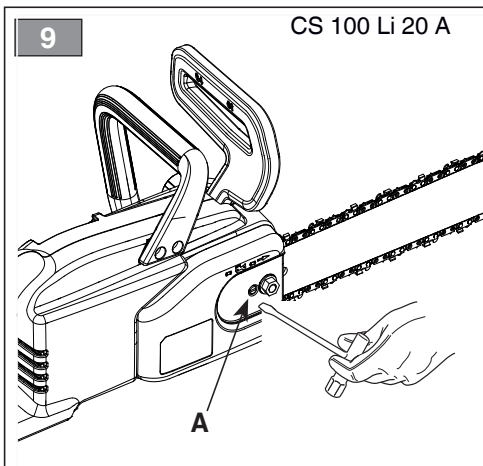
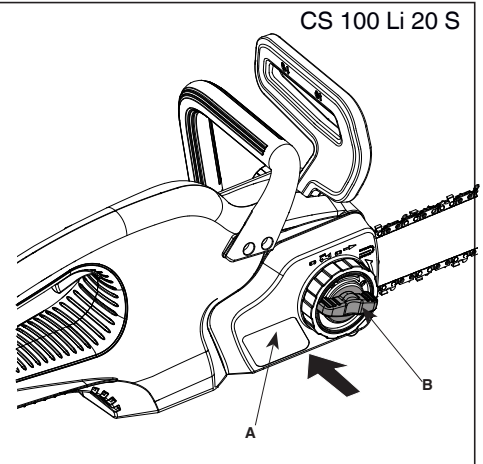
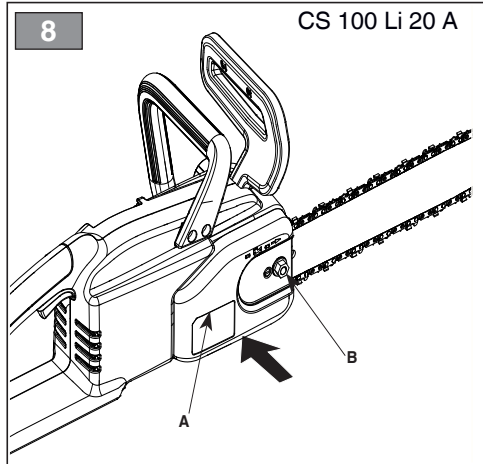
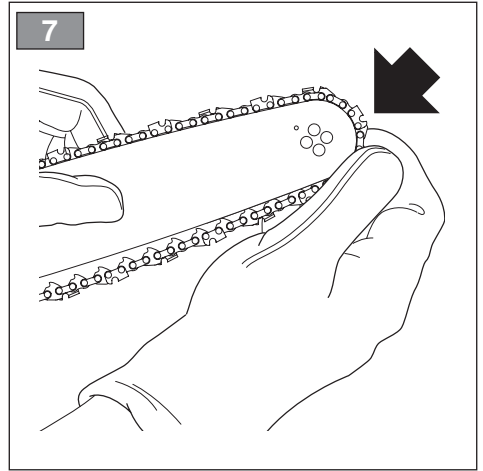
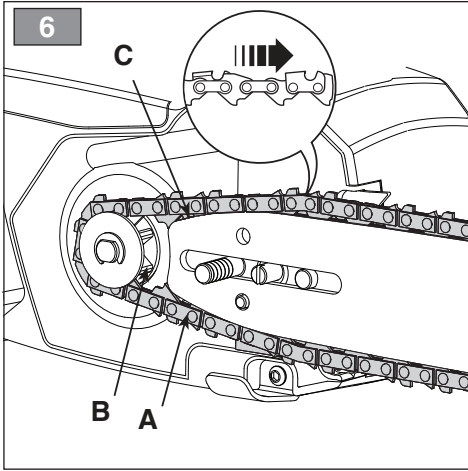
5

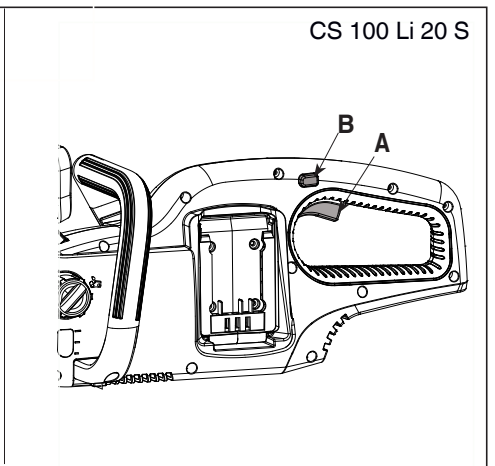
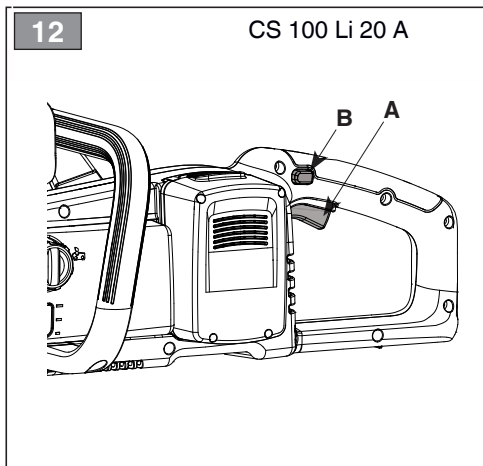
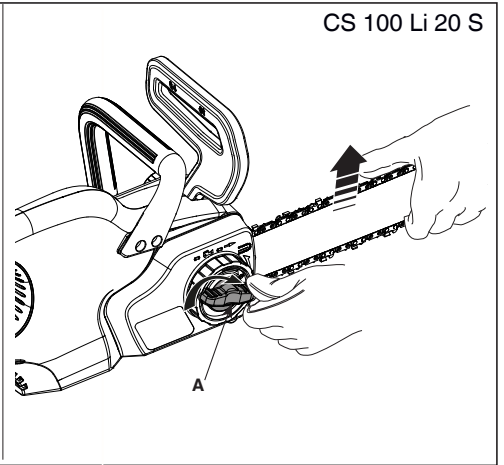
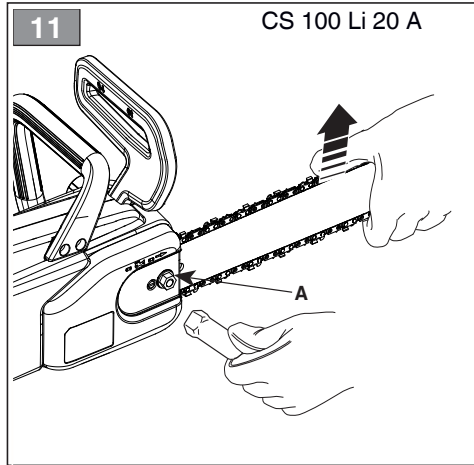
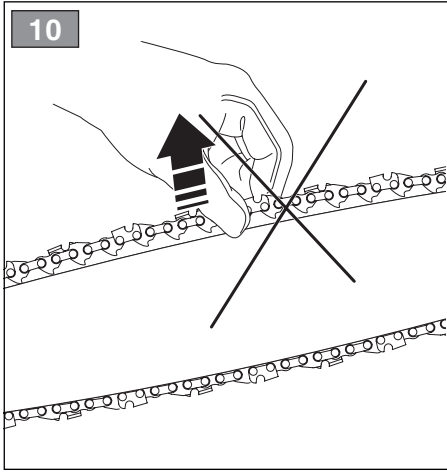
CS 100 Li 20 A

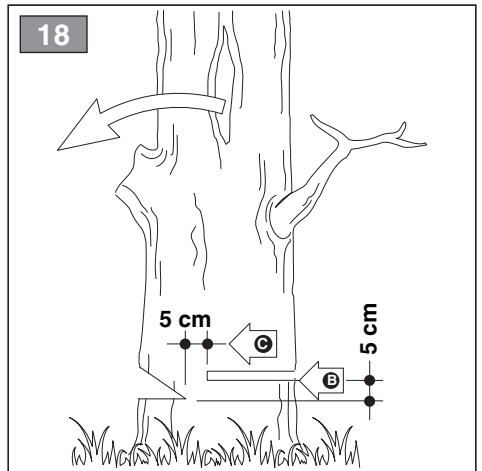
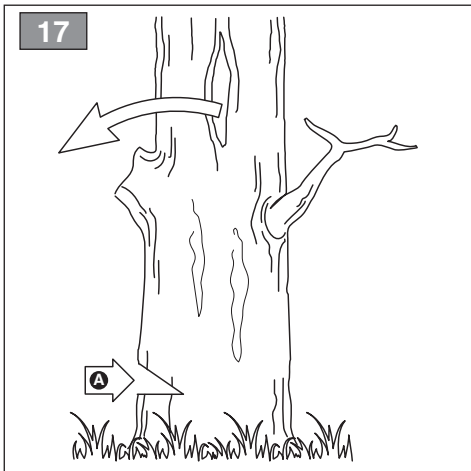
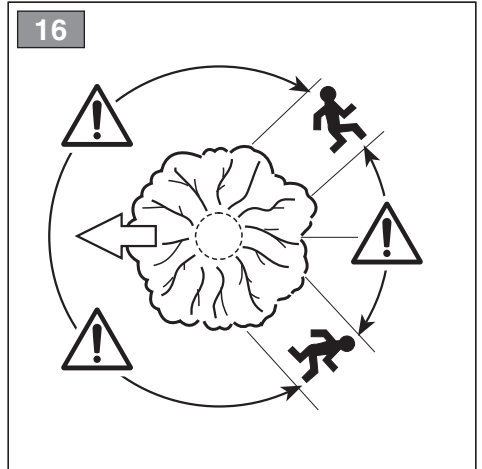
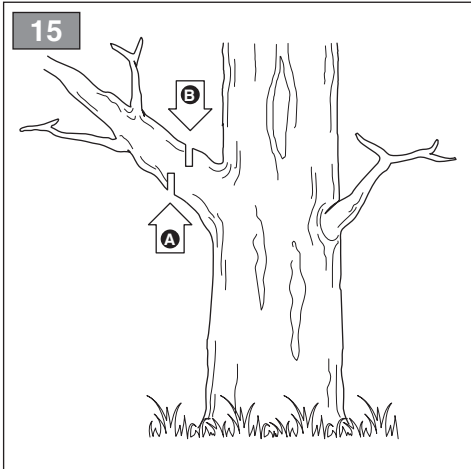
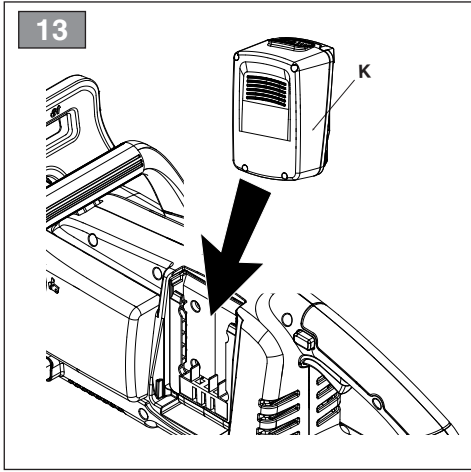


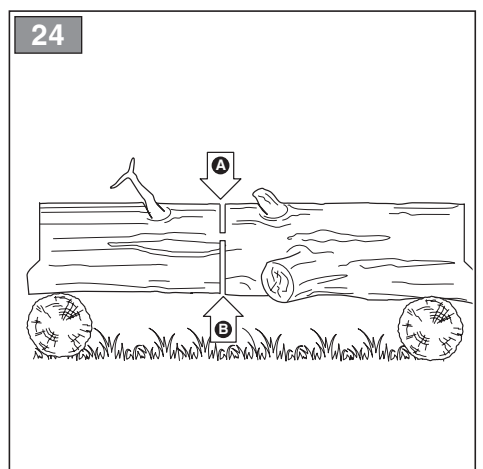
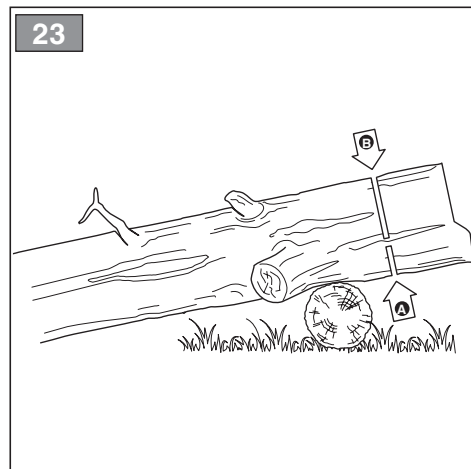
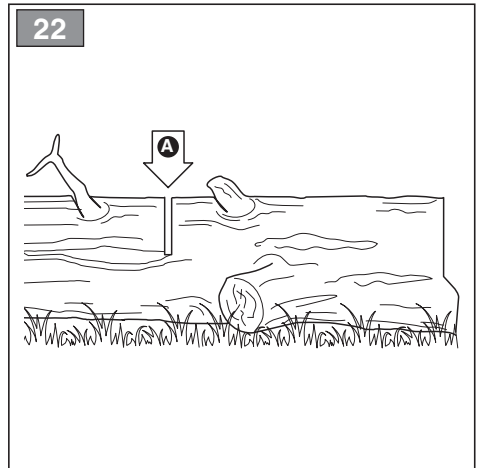
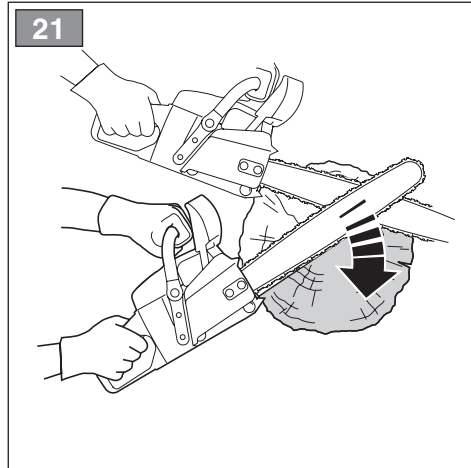
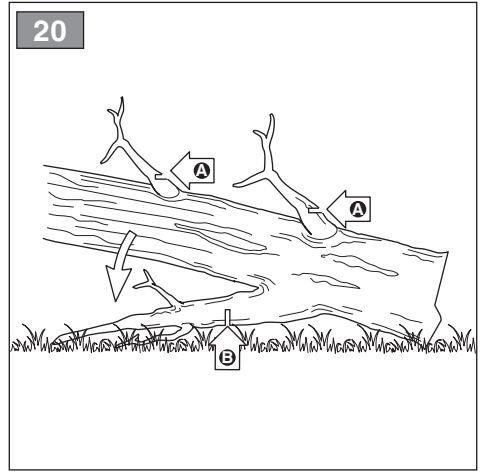
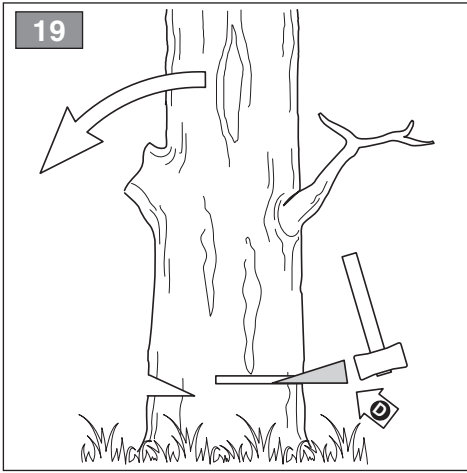
CS 100 Li 20 S



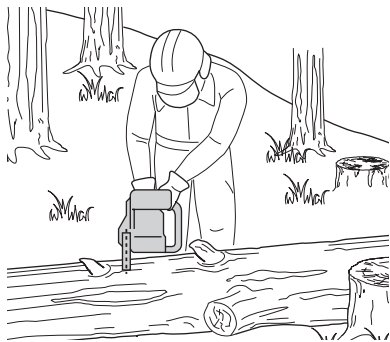




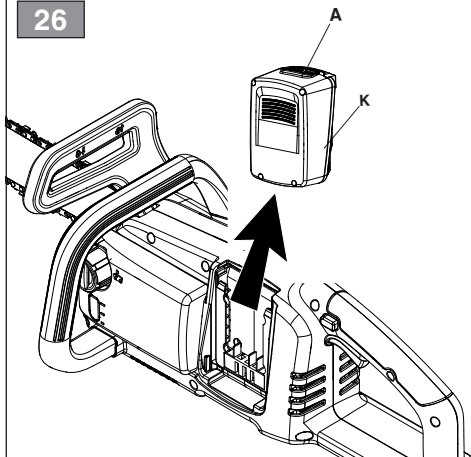




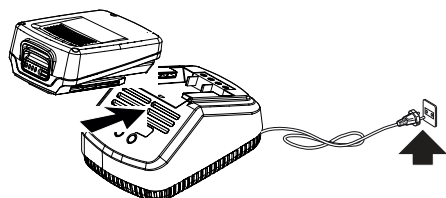
25



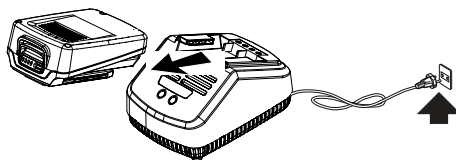
26



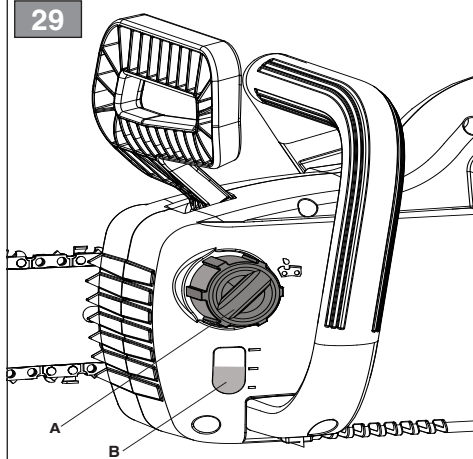
27



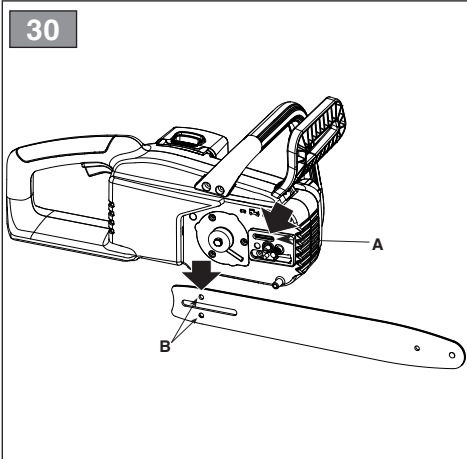
28



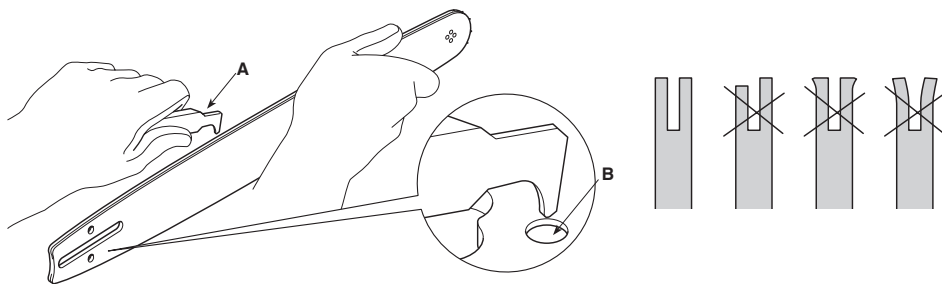
29



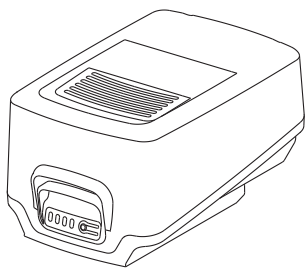
30



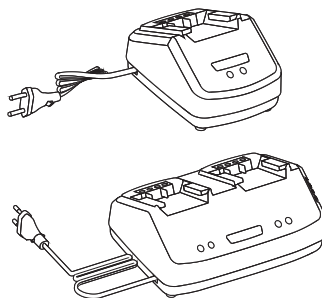
31



32



33





OBSAH


1. VŠEOBECNÉ INFORMACE.....	1
2. BEZPEČNOSTNÍ POKYNY.....	2
3. SEZNÁMENÍ SE STROJEM.....	6
3.1 Popis stroje a určené použití	6
3.2 Výstražné symboly	7
3.3 Hlavní součásti.....	8
3.4 Identifikační štítek.....	8
4. MONTÁŽ.....	8
4.1 Komponenty pro montáž	9
4.2 Montáž vodící lišty a ozubeného řetězu.....	9
5. OVLÁDACÍ PRVKY.....	9
5.1 PÁKA ovládání plynu.....	9
5.2 Pojistné TLAČÍTKO plynu.....	9
5.3 Brzda řetězu.....	9
6. POUŽITÍ STROJE	10
6.1 Přípravné úkony	10
6.2 Bezpečnostní kontroly.....	10
6.3 Uvedení do provozu	11
6.4 Pracovní činnost.....	11
6.5 Lesnické práce.....	12
6.6 Zastavení	13
6.7 Po použití	13
7. BĚŽNÁ ÚDRŽBA	13
7.1 Všeobecné informace	13
7.2 Akumulátor.....	14
7.3 Doplnění hladiny v nádrži na olej řetězu ...	14
7.4 Čištění	15
7.5 Zachycovač řetězu	15
7.6 Mazací otvory stroje a vodící lišty	15
7.7 Upevňovací matice a šrouby	15
8. MIMORÁDNÁ ÚDRŽBA	15
8.1 Hnací řetězka řetězu	15
8.2 Údržba ozubeného řetězu.....	15
8.3 Údržba vodící lišty	16
9. SKLADOVÁNÍ	16
9.1 Skladování stroje.....	16
9.2 Skladování akumulátoru.....	16
10. MANIPULACE A PŘEPRAVA	16
11. SERVISNÍ SLUŽBA A OPRAVA	17
12. ZÁRUČNÍ PODMÍNKY	17
13. TABULKA ÚDRŽBY.....	17
14. IDENTIFIKACE ZÁVAD	18
15. VOLITELNÉ PŘÍSLUŠENSTVÍ.....	20
15.1 Akumulátory	20
15.2 Nabíječka akumulátoru	20
15.3 Tyče a řetězy.....	20

1. VŠEOBECNÉ INFORMACE

1.1 JAK ČÍST NÁVOD

V textu návodu se nacházejí některé odstavce, které mají zvláštní význam týkající se bezpečnosti nebo funkčnosti; stupeň důležitosti je označen symboly, jejichž význam je následující:

POZNÁMKA nebo **DŮLEŽITÁ INF.** *Upřesňuje nebo blíže vysvětluje některé předem uvedené informace, a to za cílem vyhnouti se poškození stroje a způsobení škod.*

Symbol  poukazuje na nebezpečí. Nedodržení uvedeného varování má za následek možné ublížení na zdraví obsluhy nebo třetích osob a/nebo škody na majetku.

.....
 • Zvýrazněné odstavce s rámečkem
 • tvořeným šedými tečkovanými čarami
 • označují charakteristiky volitelného
 • příslušenství, které není součástí všech
 • modelů dokumentovaných v tomto návodu.
 • Zkontrolujte, zda je konkrétní charakteristika
 • součástí požadovaného modelu.

Všechny výrazy „přední“, „zadní“, „pravý“ a „levý“ se vztahují na pozici sedící obsluhy.

1.2 ODKAZY

1.2.1 Obrázky

Obrázky v tomto návodu jsou očíslovány 1, 2, 3 apod.

Součásti, které jsou uvedeny na obrázcích, jsou označeny písmeny A, B, C apod.

Odkaz na součást C na obrázku 2 je uveden formou nápisu: „Viz obr. 2.C“ nebo jednoduše „(obr. 2.C)“.

Uvedené obrázky jsou pouze orientační. Skutečné díly se mohou lišit od zobrazených.

1.2.2 Názvy

Návod je rozdělen do kapitol a odstavců. Název odstavce „2.1 Instruktaž“ je podnázvem kapitoly „2. Bezpečnostní pokyny“. Odkazy na názvy a odstavce jsou uvedeny prostřednictvím zkratky

kap. nebo odst. a příslušného čísla. Příklad: „kap. 2“ nebo „odst. 2.1“.

2. BEZPEČNOSTNÍ POKYNY

2.1 ZÁKLADNÍ BEZPEČNOSTNÍ VAROVÁNÍ PRO ELEKTRICKÁ NÁŘADÍ

⚠ UPOZORNĚNÍ Přečtete si všechna bezpečnostní upozornění a všechny pokyny. Nedodržení varování a pokynů může vést k úrazu elektrickým proudem, požáru a/nebo vážným zraněním.

Všechna upozornění a pokyny si uschovejte, abyste do nich v budoucnu mohli nahlédnout.

Výraz „elektrické nářadí“, citovaný v upozorněních, se vztahuje na vaše zařízení napájené z akumulátoru (bez kabelu)

1) Bezpečnost pracovního prostoru

- Udržujte pracovní prostor v čistém stavu a dobře osvětlený.** Tmavé pracovní prostory a nepořádek podporují vznik nehod.
- Nepoužívejte elektrické nářadí v prostředí s rizikem výbuchu, v přítomnosti hořlavých kapalin, plynu nebo prachu.** Elektrické nářadí způsobuje vznik jisker, které mohou zapálit prach nebo výpary.
- Při použití elektrického nářadí udržujte děti a kolem stojící osoby v dostatečné vzdálenosti.** Rozptýlení mohou způsobit ztrátu kontroly.

2) Elektrická bezpečnost

- Zástrčky elektrického nářadí musí odpovídat příslušné zásuvce. Zástrčku nikdy nijak neupravujte. Při použití elektrického nářadí vybaveného uzemněním nepoužívejte adaptéry.** Neupravené zástrčky a odpovídající zásuvky snižují riziko úrazu elektrickým proudem.
- Nedotýkejte se tělem uzemněných povrchů nebo povrchů připojených k uzemnění, jako jsou trubky, radiátory, sporáky, chladničky.** Pokud je vaše tělo uzemněno nebo spojené s uzemněním, existuje zvýšené riziko úrazu elektrickým proudem.
- Nikdy nevystavujte elektrické nářadí dešti nebo vlhkosti.** Vniknutí vody do elektrického nářadí zvyšuje riziko úrazu elektrickým proudem.
- Nepoužívejte kabel nesprávným způsobem. Nikdy nepoužívejte kabel k přenášení, tahání nebo odpojování**

elektrického nářadí. Udržujte kabel v dostatečné vzdálenosti od zdrojů tepla, oleje, ostrých hran nebo pohyblivých částí. Poškozené nebo zamotané kabely zvyšují riziko úrazu elektrickým proudem.

- Při použití elektrického nářadí venku používejte prodlužovací kabel vhodný pro venkovní použití.** Použití vhodného kabelu pro venkovní použití snižuje riziko úrazu elektrickým proudem.
 - Pokud je používání elektrického nářadí na vlhkém místě nevyhnutelné, použijte napájecí zdroj chráněný proudovým chráničem (RCD).** Použití RCD snižuje riziko úrazu elektrickým proudem.
- #### 3) Osobní bezpečnost
- Při použití elektrického nářadí buďte opatrní, dávejte pozor na to, co se děje, a chovejte se rozumně. Nepoužívejte elektrické nářadí, pokud jste unaveni nebo pod vlivem drog, alkoholu nebo léků.** Okamžik nepozornosti při použití elektrického nářadí může způsobit vážné osobní ublížení na zdraví.
 - Používejte ochranný oděv. Vždy používejte ochranné brýle.** Použití ochranného vybavení, jako je protiprašný respirátor, protiskluzová obuv, ochranná přilba nebo chrániče sluchu, snižuje riziko osobního ublížení na zdraví.
 - Zabraňte náhodnému uvedení do chodu. Před vložením akumulátoru, uchoopením nebo přenášením elektrického nářadí se ujistěte, že je zařízení vypnuto.** Přenášení elektrického nářadí s prstem na vypínači nebo montáž akumulátoru s vypínačem v poloze „ON“ (ZAPNOUT) usnadňuje nehody.
 - Před uvedením elektrického nářadí do činnosti odložte všechny klíče a seřizovací nástroje.** Klíč nebo nástroj, který zůstane ve styku s otáčející se součástí, může způsobit osobní ublížení na zdraví.
 - Neztraťte rovnováhu. Neustále udržujte vhodné opření a rovnováhu.** To vám umožní lépe ovládat elektrické nářadí v nečekaných situacích.
 - Vhodné se oblečte. Nepoužívejte volné oděvy ani šperky. Udržujte vlasy, oděv a rukavice v dostatečné vzdálenosti od pohybujících se součástí.** Volný oděv, šperky nebo dlouhé vlasy by se mohly zachytit do pohybujících se součástí.
 - Pokud existují součásti určené pro připojení k zařízením na extrakci a sběr prachu, ujistěte se, že jsou připojeny a používány vhodným způsobem.** Použití

těchto součástí může snížit rizika související s prachem.

- h) **Nedovolte, aby vás znalost získaná častým používáním stroje vedla k požití jistoty a tendenci ignorovat zásady bezpečnosti.** Nedbalost může ve zlomku sekundy způsobit vážné zranění.
- 4) **Použití elektrického nářadí a péče o něj**
- a) **Nepřetěžujte elektrické nářadí. Používejte elektrické nářadí vhodné pro daný druh pracovní činnosti.** Vhodné elektrické nářadí provede pracovní činnost lépe a bezpečněji rychleji, pro kterou bylo navrženo.
- b) **Nepoužívejte elektrické nářadí, pokud jej vypínač není schopen uvést řádně do činnosti nebo zastavit.** Elektrické nářadí, které nemůže být uvedeno do činnosti vypínačem, je nebezpečné a musí být opraveno.
- c) **Před realizací jakéhokoli seřizování nebo výměny příslušenství elektrického nářadí nebo před jeho odložením vyjměte akumulátor z jeho uložení.** Tato preventivní bezpečnostní opatření snižují riziko náhodného uvedení elektrického nářadí do činnosti.
- d) **Odložte nepoužívané elektrické nářadí mimo dosah dětí a neumožněte používat elektrické nářadí osobám, které s ním nejsou seznámeny nebo nejsou seznámeny s těmito pokyny.** Elektrické nářadí v rukách neznalých uživatelů se stává nebezpečným.
- e) **Péče o údržbu elektrického nářadí.** Zkontrolujte, zda jsou pohyblivé součásti slícovány a zda se volně pohybují, zda nedošlo k poškození jednotlivých součástí a zda neexistuje nic dalšího, co by mohlo negativně ovlivnit činnost elektrického nářadí. V případě poškození musí být elektrické nářadí před opětovným použitím opraveno. Mnoho nehod je zapříčiněno nedostatečnou údržbou.
- f) **Udržujte řezné ústrojí nabroušené a vycištěné.** Vhodná údržba řezného ústrojí s řádně nabroušenými řeznými hranami umožňuje lépe se vyhnout zaseknutí a nářadí se tak snáze ovládá.
- g) **Používejte elektrické nářadí a jeho příslušenství a to dle dodaných pokynů, mějte přitom na paměti pracovní podmínky a druh práce, kterou je třeba provést.** Použití elektrického nářadí pro jiné účely, než je předepsáno, může způsobit vznik nebezpečných situací.
- h) **Udržujte rukojeti suché, čisté a bez oleje a mazacího tuku.** Kluzké rukojeti neumožňují bezpečnou manipulaci a ovládání nářadí v nečekaných situacích.
- 5) **Použití elektrického nářadí a související opatření**
- a) **K nabíjení používejte výhradně nabíječku určenou výrobcem.** Nabíječka vhodná pro určitý typ akumulátorové jednotky může způsobovat vznik rizika požáru při použití u jiných akumulátorových jednotek.
- b) **Elektrické nářadí používejte výhradně se specificky určenými akumulátorovými jednotkami.** Použití jakékoli jiné akumulátorové jednotky může způsobit vznik rizika poranění a požáru.
- c) **Když se akumulátorová jednotka nepoužívá, je třeba ji udržovat v dostatečné vzdálenosti od ostatních kovových předmětů, které by mohly vytvořit spojení mezi dvěma svorkami.** Zkratování svorek akumulátoru může způsobit popáleniny nebo požár.
- d) **Když se akumulátor nachází ve špatném stavu, může na něm docházet k úniku kapaliny: vyhněte se jakémukoli styku s ní. Když dojde k náhodnému styku, okamžitě si opláchněte příslušné místo vodou. Při vniknutí kapaliny do očí okamžitě vyhledejte lékařskou pomoc.** Kapalina uniklá z akumulátoru může způsobit podráždění kůže nebo vznik popálenin.
- e) **Nepoužívejte poškozený nebo upravený akumulátor nebo nářadí.** Poškozené nebo upravené akumulátory mohou vykazovat nepředvídatelné chování, které může vést k požáru výbuchu nebo riziku poranění.
- f) **Nevystavujte akumulátor ohni ani nadměrným teplotám.** Vystavení ohni nebo teplotám nad 130 °C může způsobit výbuch. POZNÁMKA: Teplota „130 °C“ je rovna teplotě „265 °F“.
- g) **Dodržujte všechny pokyny pro nabíjení a nenabíjejte akumulátor mimo teplotní rozsah, který je uveden v pokynech.** Nesprávné nabíjení nebo nabíjení při teplotách mimo specifikovaný rozsah může poškodit akumulátor a zvýšit riziko požáru.
- 6) **Servisní služba**
- a) **Opravu elektrického nářadí svěřte pouze kvalifikovanému personálu a trvejte na výhradním použití originálních náhradních dílů.** To umožní zachování bezpečnosti elektrického nářadí.
- b) **Nikdy neopravujte poškozené akumulátory.** Údržbu akumulátoru smí provádět pouze výrobce nebo autorizovaní poskytovatelé servisních služeb.

2.2 SPECIFICKÉ BEZPEČNOSTNÍ POKYNY PRO MOTOROVÉ PILY E ELEKTRICKÉ PILY

- a) Během činnosti řetězové pily udržujte všechny části těla v dostatečné vzdálenosti od ozubeného řetězu. Před uvedením řetězové pily do činnosti se ujistěte, že ozubený řetěz nepřichází s ničím do styku. Chvilka nepozornosti během použití řetězové pily stačí na zachycení oděvu nebo těla do ozubeného řetězu.
- b) **Pravá ruka musí vždy uchopit zadní rukojeť a levá ruka čelní rukojeť.** Při držení řetězové pily byste nikdy neměli vzájemně zaměnit ruce, protože se tak zvýší riziko nehod, které by vám mohly být způsobeny.
- c) **Uchopte elektrické nářadí pouze za izolované povrchy rukojetí, protože ozubený řetěz by mohl přijít do styku se skrytými kabely.** Styk ozubeného řetězu s kabelem pod napětím může způsobit, že se pod napětím ocitnou i kovové části nářadí a dojde k zásahu obsluhy elektrickým proudem.
- d) **Použijte ochranné brýle a chrániče sluchu. Doporučuje se použití dalších osobních ochranných pracovních prostředků pro hlavu, ruce, chodidla a nohy.** Použití vhodného ochranného oděvu sníží počet nehod způsobených létajícími třískami i náhodný styk s ozubeným řetězem pily.
- e) **Nepracujte s motorovou pilou na stromě, žebříku, střeše nebo jakékoli nestabilní podpěře.** Použití řetězové pily tímto způsobem může vést k vážnému zranění osob.
- f) **Vždy si udržujte správný opěrný bod pro chodidlo a uvádějte pilu do činnosti pouze v případě, že stojíte na pevné, bezpečné a rovné ploše.** Kluzké nebo nestabilní povrchy, jako jsou schody, mohou způsobit ztrátu rovnováhy nebo kontroly nad řetězovou pilou.
- g) **Při řezání větve, která je napnutá, je třeba dávat pozor na riziko zpětného vrhu.** Při uvolnění napnutí dřevěných vláken může větev při zpětném pohybu zasáhnout obsluhu a/nebo vymrštit řetězovou pilu mimo kontrolu ze strany obsluhy.
- h) **Věnujte mimořádnou pozornost při řezání křoví a mladých keřů.** Jemné materiály mohou být zachyceny do ozubeného řetězu a mohou být vymršteny ve směru, ve kterém se nacházíte vy, a/nebo mohou způsobit ztrátu vaší rovnováhy.
- i) **Řetězovou pilu přepravujte tak, že ji budete držet za čelní rukojeť, když je vypnutá, a budete ji udržovat v dostatečné vzdálenosti od vašeho těla. Při přepravě nebo odkládání řetězové pily je třeba pokaždé nasadit kryt vodící lišty.** Správné zacházení s řetězovou pi-

lou sníží pravděpodobnost náhodného styku s pohyblivým ozubeným řetězem.

- j) **Dodržujte pokyny týkající se mazání, napnutí řetězu a výměny lišty a řetězu.** Nesprávně napnutý a namazaný řetěz se může buď přetřhnout, nebo zvýšit riziko zpětného vrhu.
- k) **Řežte výhradně dřevo. Nepoužívejte řetězovou pilu k neurčenému použití. Například: Nepoužívejte řetězovou pilu k řezání kovových či plastových materiálů, materiálů pro stavebnictví nebo materiálů, které nejsou dřevěné.** Použití řetězové pily k operacím odlišným od určených může být příčinou vzniku nebezpečných situací.
- l) **Nepokoušejte se kácet strom, dokud neporozumíte rizikům a tomu, jak se jim vyhnout.** Při kácení stromu může dojít k vážnému zranění obsluhy nebo přihlížejících osob.
- m) **Dodržujte všechny pokyny pro odstraňování zaseknutého materiálu, skladování a/ nebo údržbu řetězové pily.** Ujistěte se, že je vypínač vypnutý a baterie je vyjmuta. Neočekávaným spuštěním řetězové pily při odstraňování zaseknutého materiálu nebo provádění údržby může dojít k vážnému zranění osob.
- n) **Doporučuje se, alespoň pro první použití, řezat polena na stojanu.**
- o) **Ostření a údržba řetězu pily se doporučuje provádět v autorizovaných servisních střediscích.**
- p) **Udržujte rukojeť v suchém a čistém stavu, bez stop po oleji a mazacím tuku.** Mastné a zaolejované rukojeť jsou kluzké a způsobují ztrátu kontroly.

2.3 PŘÍČINY ZPĚTNÉHO VRHU A PREVENCE ZE STRANY OBSLUHY

Ke zpětnému vrhu může dojít při doteku předmětu hrotem nebo koncovou částí vodící lišty nebo při zpětném sevření dřeva a přivření ozubeného řetězu během řezu.

Dotek špičkou může v některých případech způsobit náhlou opačnou reakci a posunout vodící lištu směrem nahoru a dozadu, směrem k obsluze.

Sevření ozubeného řetězu v horní části vodící lišty může posunout ozubený řetěz rychle dozadu, směrem k obsluze.

První nebo druhá z uvedených reakcí může vyvolat ztrátu kontroly nad pilou a způsobit vážnou nehodu dané osoby. Nespoléhejte se výhradně na bezpečnostní prvky, které jsou součástí pily.

Uživatel řetězové pily musí přijmout různá opatření, aby se předešlo riziku nehod nebo zranění v

průběhu řezacích prací. Zpětný vrh je výsledkem nesprávného použití nástroje a/nebo nesprávného postupu nebo podmínek činnosti a lze mu předejít dodržováním vhodných, níže uvedených opatření:

a) Držte pilu pevně oběma rukama, palci a prsty kolem rukojeti řetězové pily, a uveďte vaše tělo a ramena do polohy, která vám umožní odolat síle zpětného vrhu. Sílu zpětného vrhu může obsluha kontrolovat za předpokladu, že přijala příslušná opatření. Nedovolte uvést řetězovou pilu do činnosti.

b) Nenatahujte paže příliš daleko a neřežte nad úrovní výšky ramene. Přispívá to k zabránění nechtěného styku s koncovými částmi a umožňuje lepší kontrolu pily v nenadálých situacích.

c) Používejte výhradně vodící lišty a řetězy uvedené výrobcem. Nevhodné náhradní vodící lišty a řetězy mohou být příčinou přetržení řetězu a/nebo zpětného vrhu.

d) Dodržujte pokyny výrobce, které se týkají ostření a údržby řetězové pily. Pokles úrovně hloubky může mít za následek zvýšený výskyt zpětného vrhu.

• **Techniky použití elektrické řetězové pily (napájené z akumulátoru)**

Pokaždé dodržujte bezpečnostní upozornění a používejte techniky řezání, které jsou pro daný druh práce nejvhodnější, v souladu s pokyny a příklady uvedenými v návodu k použití.

• **Bezpečný pohyb elektrické řetězové pily (napájené z akumulátoru)**

Pokaždé, když je třeba manipulovat se strojem nebo jej přepravovat, postupujte níže uvedeným způsobem:

- vypněte motor, vyčkejte na zastavení řetězu a odpojte stroj od elektrického rozvodu;
- nasadte ochranný kryt vodící lišty;
- uchopte stroj výhradně za rukojeti a nasměřujte vodící lištu v opačném směru vůči směru přepravy.

Při přepravě stroje na vozidle je třeba stroj umístit a zajistit tak, aby nepředstavoval nebezpečí pro nikoho.

• **Doporučení pro začátečníky**

Před realizací prvního skácení nebo odvětvení stromu je vhodné:

- absolvovat specifický výcvik pro použití zařízení tohoto druhu;
- důkladně si přečíst bezpečnostní upozornění a pokyny pro použití, obsažené v tomto návodu;
- nacvičit si potřebný postup na kmenech umístěných na zemi nebo upevněných na stojá-

nech za účelem získání potřebné zručnosti a zvládnutí nevhodnějších technik řezání.

• **Manipulace a správné použití elektrického nářadí s akumulátorem**

- Před vložením akumulátoru se ujistěte, zda je zařízení vypnuté. Montáž akumulátoru do zapnutého elektrického zařízení může způsobit nehodu.
- Pro nabití akumulátorů používejte výhradně nabíječky akumulátorů doporučené výrobcem. Nabíječky akumulátorů jsou obvykle specifické pro typ akumulátoru; při jejich použití s jinými typy hrozí riziko vzniku požáru.
- Používejte pouze specifické akumulátory určené pro vaše nářadí. Použití jiných akumulátorů může způsobit zranění a riziko požáru.
- Nepoužívaný akumulátor skladujte v dostatečné vzdálenosti od kancelářských sponek, mincí, klíčů, hřebíků, šroubů nebo jiných malých kovových předmětů, které by mohly způsobit zkrat kontaktů. Zkrat mezi kontakty akumulátoru může způsobit hoření nebo požár.
- Akumulátor ve špatném stavu může způsobit únik kapaliny. Vyhněte se styku s kapalinou. V případě náhodného styku omyjte zasažené místo vodou. V případě vniknutí kapaliny do očí vyhledejte lékařskou pomoc. Kapalina uniklá z akumulátoru může způsobit podráždění kůže nebo vznik popálenin.
- Zkontrolujte, zda se akumulátor nachází v dobrém stavu a zda na něm nejsou viditelné znaky poškození. Nepoužívejte stroj s poškozeným nebo opotřebeným akumulátorem.

2.4 AKUMULÁTOR / NAPÁJENÍ AKUMULÁTORU

UPOZORNĚNÍ

Následující bezpečnostní předpisy obsahují bezpečnostní pokyny uvedené v příslušné příručce k nabíječce akumulátoru.

- K nabíjení akumulátoru používejte pouze nabíječky akumulátorů doporučené výrobcem. Nevhodná nabíječka akumulátorů může způsobit zásah elektrickým proudem, přehřátí nebo únik korozivní kapaliny z akumulátoru.
- Používejte pouze specifické akumulátory určené pro vaše nářadí. Použití jiných akumulátorů může způsobit zranění a riziko požáru.
- Nepoužívaný akumulátor skladujte v dostatečné vzdálenosti od kancelářských sponek, mincí, klíčů, hřebíků, šroubů nebo jiných malých kovových předmětů, které by mohly způsobit

zkrat kontaktů. Zkrat mezi kontakty akumulátoru může způsobit hoření nebo požár.

- Nabíječku akumulátoru nepoužívejte na místech s výpary, zápalnými látkami nebo na snadno zápalných površích, jako je papír, textilie apod. Během nabíjení dochází k ohřevu nabíječky akumulátoru, a proto by mohla způsobit vznik požáru.
- Během přepravy akumulátorů věnujte pozornost tomu, aby se zabránilo vzájemnému propojení kontaktů, a nepoužívejte pro přepravu kovové nádoby.

2.5 OCHRANA ŽIVOTNÍHO PROSTŘEDÍ

Ochrana životního prostředí musí představovat významný a prioritní aspekt použití stroje ve prospěch občanského spoluzití a prostředí, v němž žijeme.

- Vyvarujte se toho, abyste byli rušivým prvkem ve vztahu s vašimi sousedy. Stroj používejte výhradně v rozumné době (ne brzy ráno nebo pozdě večer, kdy byste tím mohli rušit i jiné osoby).
- Během pracovní činnosti se do prostředí dostává určité množství oleje potřebného pro mazání řetězu; používejte proto výhradně biodegradabilní oleje, specifické pro tento druh použití. Použití minerálního oleje nebo oleje pro motory způsobí vážné škody na životním prostředí.
- Důkladně dodržujte místní normy pro likvidaci obalů, opotřebovaných součástí nebo jakéhokoli prvku se silným dopadem na životní prostředí; tento odpad nesmí být odhozen do běžného odpadu, ale musí být oddělen a odevzdán do příslušných sběrných středisek, která zajistí recyklaci materiálů.
- Důsledně dodržujte místní předpisy, týkající se likvidace zbytkového materiálu.
- Při vyřazení stroje z provozu jej nenechávejte volně v přírodě, ale obraťte se na sběrné středisko, které je v souladu s platnými místními předpisy.



Nevyhazujte elektrická zařízení do domovního odpadu. Podle Evropské směrnice 2012/19/EU o odpadu tvořeném elektrickými a elektronickými zařízeními a jejími aplikacemi v podobě národních norem musí být elektrická zařízení po skončení své životnosti odevzdána do sběru odděleně za účelem jejich eko-kompatibilní recyklace. Když se elektrická zařízení likvidují na smetišti nebo volně v přírodě, škodlivé látky mohou proniknout do podzemních vod a dostat se do potravinového řetězce, čímž mohou poškodit vaše zdraví a zdravotní pohodu. Pro získání podrobnějších informací o likvidaci to-

hoto výrobku se obraťte na kompetentní organizaci, zabývající se ekologickou likvidací domovního odpadu, nebo na vašeho Prodejce.



Li-ion

Po skončení životnosti akumulátorů proveďte jejich likvidaci a věnujte přitom pozornost našemu životnímu prostředí. Akumulátor obsahuje materiál, který je nebezpečný pro vás i pro životní prostředí. Je třeba jej odepnout a zlikvidovat samostatně ve sběrném středisku, které likviduje také akumulátory s ionty lithia.



Separovaný sběr použitých výrobků a obalů umožňuje recyklaci materiálů a jejich opětovné použití. Opětovné použití recyklovaných materiálů pomáhá předcházet znečištění životního prostředí a snižuje poptávku po prvotních surovinách.

3. SEZNÁMENÍ SE STROJEM



UPOZORNĚNÍ

Tento nástroj může způsobit syndrom vibrací ruka-paže, pokud jeho používání není správně ovládáno.

Abychom byli přesní, odhad úrovně expozice ve skutečných podmínkách použití by měl také brát v úvahu všechny části provozního cyklu, jako jsou okamžiky, kdy je nástroj vypnutý a kdy běží naprázdno, ale ve skutečnosti neprovádí práci.

To může významně snížit úroveň expozice během celkové pracovní doby, což pomáhá minimalizovat riziko expozice vibracím a hluku.

Vždy používejte ostrá dráta, vrtáky a kotouče.

Udržujte toto nářadí v souladu s těmito pokyny a dobře namazané (pokud je to vhodné).

Pokud má být přístroj používán pravidelně, je vhodné použít antivibrační a protihlukové příslušenství.

Naplánujte si pracovní plán tak, aby bylo používání jakýchkoli nástrojů s vysokými vibracemi rozloženo na několik dní.

3.1 POPIS STROJE A URČENÉ POUŽITÍ

K hlavním částem stroje patří motor napájený z akumulátoru a vodicí lišta, která slouží k přenosu pohybu z motoru na ozubený řetěz, který slouží jako samotná pila.

Obsluha drží stroj oběma rukama s použitím přední i zadní rukojeti a může ovládat hlavní ovládací prvky tak, že se bude neustále zdržovat v bezpečné vzdálenosti od řezacího zařízení.

3.1.1 Určené použití

Tento stroj byl navržen a vyroben pro:

- prořezávání a odřezávání korun stromů s vysokým kmenem;
- odřezávání keřů, kmenů nebo dřevěných trámů, jejichž průměr závisí na délce vodičů lišty;
- výhradní řezání dřeva;
- použití jediným operátorem.

3.1.2 Nevhodné použití

Jakékoli jiné použití, které se liší od výše uvedených použití, může být nebezpečné a může způsobit ublížení na zdraví osob a/nebo škody na majetku. Do nevhodného použití patří (například, ale nejen):

- úprava živých plotů;
- dřevorytectví;
- rozřezávání palet, beden a obalů jako takových;
- rozřezávání nábytku nebo čehokoli jiného, co by mohlo obsahovat hřebíky, šrouby nebo kovové díly jakéhokoli druhu;
- provádění řeznických prací;
- používání stroje pro řezání nedřevěných materiálů (plastové materiály, stavební materiály).
- používání stroje v úloze páky ke zvedání, posouvání nebo členění předmětů;
- používání stroje zajištěného na pevných držácích;
- použití jiných stříhacích zařízení než jsou uvedeny v tabulce „Technické parametry“. Nebezpečí vážného zranění a ublížení na zdraví;
- používání stroje více než jednou osobou.

DŮLEŽITÁ INF. *Nevhodné použití stroje bude mít za následek propadnutí záruky a odmítnutí jakékoliv odpovědnosti ze strany Výrobce, přičemž všechny náklady, které vyplývají ze škod nebo ublížení na zdraví samotného uživatele nebo třetích osob, ponese uživatel.*

3.1.3 Druhy uživatelů

Toto zařízení je určeno k použití operátory vyskolenými pro údržbu stromů.

3.2 VÝSTRAŽNÉ SYMBOLY

Na stroji jsou uvedeny různé symboly (obr. 2). Jejich funkcí je připomenout obsluze chování, které je třeba dodržovat, aby jej používala s potřebnou pozorností a opatrností.

Význam jednotlivých symbolů:



Upozornění! Před použitím stroje si přečtěte pokyny.



Nebezpečí! Tento stroj se v případě nesprávného použití může stát nebezpečným pro uživatele i pro jiné osoby.



Upozornění! Používejte chrániče sluchu, ochranné brýle a ochrannou přilbu.



Upozornění! Používejte ochranné rukavice a ochrannou obuv s protiskluzovou podrážkou!



Nebezpečí! Nevystavujte dešti ani vlhkosti.



Nebezpečí zpětného rázu (kick back)! Zpětný ráz vyvolává náhlý a nekontrolovatelný pohyb motorové pily směrem k obsluze. Vždy pracujte bezpečně. Používejte řetězy vybavené bezpečnostními články řetězu, které omezují zpětný ráz.



Upozornění! Nikdy nadržte při práci stroj pouze jednou rukou! Stroj uchopte pevně do obou rukou, abyste umožnili dokonalé ovládání stroje a snížili riziko zpětného rázu.



Upozornění! Přečtěte si příslušný návod k akumulátoru a nabíječce akumulátoru.

DŮLEŽITÁ INF. *Poškozené výstražné štítky nebo výstražné štítky, které již nejsou čitelné, je třeba vyměnit. Požádejte o nové štítky ve vašem autorizovaném servisním středisku.*

3.3 HLAVNÍ SOUČÁSTI

Stroj je složen z několika základních částí, které plní následující funkce (obr. 1):

- A. **Motor:** dodává pohyb stříhacímu zařízení.
- B. **Přední rukojeť:** nosná rukojeť, která se nachází v čelní části motorové pily. Drží se levou rukou.
- C. **Zadní rukojeť:** nosná rukojeť, která se nachází v zadní části motorové pily. Drží se pravou rukou. Nacházejí se zde hlavní ovládací prvky pro přidávání plynu.
- D. **Přední ochranný kryt ruky:** ochranné zařízení, které se nachází mezi přední rukojetí a ozubeným řetězem a slouží k ochraně ruky před zraněním v případě, že by došlo k jejímu sklouznutí z rukojeti. Tento ochranný kryt se používá jako zařízení pro aktivaci brzdy řetězu.
- E. **Vodící lišta:** slouží jako nosný i vodící prvek ozubeného řetězu.
- F. **Ozubený řetěz:** prvek určený pro řezání, který je tvořen unášecími články, vybavenými malými noži, nazvanými „zuby“, a bočními spoji, které jsou spojeny pomocí nýtů.
- G. **Zachycovač řetězu:** bezpečnostní prvek, který zabraňuje nekontrolovaným pohybům ozubeného řetězu v případě jeho přetržení nebo uvolnění.
- H. **Zubová opěrka:** zařízení přítomné naproti montážnímu bodu vodící lišty, které při styku se stromem nebo kmenem slouží jako opora.
- I. **Rychlopínací objímka řetězu:** (je-li k dispozici).
- J. **Ochranný kryt vodící lišty:** ochranný kryt řetězové pily na vodící liště, který se používá během manipulace, přepravy nebo skladování stroje.
- K. **Akumulátor (pokud není dodán se strojem, viz odst. 15.1 „volitelné příslušenství“):** zařízení, které dodává elektrický proud nástroji; jeho parametry a pokyny k použití jsou popsány ve specifickém návodu.
- L. **Nabíječka akumulátor (pokud není dodán se strojem, viz odst. 15.2 „volitelné příslušenství“):** zařízení, které se používá pro nabití akumulátoru.
- M. **Ochrana špičky:** zařízení proti zpětnému rázu
- N. **Sídlo akumulátoru:** místo, do kterého je uložen akumulátor ve stroji.
- O. **Utahovací matice nebo rukojeť**

3.4 IDENTIFIKAČNÍ ŠTÍTEK

Na identifikačním štítku jsou uvedeny následující údaje (obr. 2):

1. Úroveň akustického výkonu
2. Označení shody
3. Měsíc / Rok výroby
4. Typ stroje
5. Napájecí napětí
6. Výrobní číslo
7. Název a adresa Výrobce
8. Kód výrobku
9. Délka vodící lišty
10. Popis produktu

Přepište identifikační údaje stroje na příslušná místa na štítku, který je uveden na zadní straně obalu.

DŮLEŽITÁ INF. *Identifikační údaje uvedené na identifikačním štítku výrobku uvádějte pokaždé, když se obrátíte na autorizovanou dílnu.*

4. MONTÁŽ

⚠ Bezpečnostní pokyny, jimiž je třeba se řídit během použití stroje, jsou popsány v kap. 2. Důsledně dodržujte uvedené pokyny, aby se vyhnuli vážným rizikům a nebezpečím.

Z přepravních a skladovacích důvodů některé části stroje nejsou sestaveny přímo ve výrobním závodě. Pro jejich uvedení do provozu je třeba rozbalit jednotlivé části a namontovat je dle následujících pokynů.

⚠ Rozbalení a dokončení instalace musí být provedené na pevném a rovném povrchu s dostatečným prostorem pro pohybování stroje a obalů, a to vždy s použitím vhodných nástrojů. Nepoužívejte stroj dříve, než provedete pokyny uvedené v kapitole „MONTÁŽ“.

4.1 KOMPONENTY PRO MONTÁŽ

V obalu se nacházejí také komponenty pro montáž, uvedené v následující tabulce:

Vodící lišta vybavena příslušným krytem
Ozubený řetěz
Klíč (je-li k dispozici)
Dokumentace

4.1.1 Rozbalení

1. Opatrně otevřete obal a dávejte pozor, abyste nepoztráceli součásti.
2. Přečtěte si dokumentaci, která se nachází v krabici, včetně tohoto návodu.
3. Vyjměte z krabice všechny nenamontované součásti.

4. Vyjměte stroj z krabice.
5. Krabici a obaly zlikvidujte v souladu s místní legislativou.

4.2 MONTÁŽ VODICÍ LIŠTY A OZUBENÉHO ŘETĚZU

⚠ Při každé manipulaci s vodící lištou a řetězem používejte silné pracovní rukavice. Věnujte maximální pozornost montáži vodící lišty a řetězu, abyste nenarušili bezpečnost a účinnost stroje; v případě pochybností se obraťte na Prodejce.

⚠ Všechny uvedené úkony provádějte po vyjmutí akumulátoru.

⚠ Před montáží vodící lišty se ujistěte, že není zařazena brzda řetězu (odst. 5.4).

1. S použitím klíče z výbavy odšroubujte matici nebo pomocí utahovací rukojeti (obr. 3.A) a odmontujte ochranný kryt řetězu (obr. 3.B) aby byl umožněn přístup k hnací řetězce a k uložení vodící lišty.
2. Namontujte vodící lištu (obr. 4.A) zasunutím závrtného šroubu (obr. 4.B) do drážky (obr. 4.C) a zatlačte ji směrem k zadní části těla stroje.
3. Zkontrolujte, zda se kolík napínáku řetězu (obr. 4.D) správně zasunul do příslušného otvoru ve vodící liště; v opačném případě vhodně zasáhněte šroubovákem na šroubu napínáku řetězu (obr. 4.E) až do úplného zasunutí kolíku. (je-li k dispozici).
4. Nakloňte stroj kvůli usnadnění uložení řetězu kolem řetězky (obr. 5).
5. Namontujte řetěz (obr. 6.A) kolem hnací řetězky (obr. 6.B) a podél vedení vodící lišty (obr. 6.C), dbejte přitom, aby byl zachován směr posuvu.



Směr posuvu řetězu

6. Je-li špička vodící lišty vybavena vodícím pastorkem, dbejte, aby se unášecí články řetězu správně zasunuly do prostorů v pastorku (obr. 7).
7. Namontujte zpět ochranný kryt (obr. 8.A) bez úplného utažení matice nebo rukojeti (obr. 8.B).
8. Prostřednictvím šroubu napínáku řetězu nebo matice (obr. 9.A) napněte řetěz až do dosažení správného napnutí (obr. 10) (odst. 6.1.3).
9. Přidržte vodící lištu nadzvednutou a utáhněte nadoraz matici ochranného krytu použitím klíče z výbavy nebo rukojeti (obr. 11.A).

5. OVLÁDACÍ PRVKY

5.1 PÁKA OVLÁDÁNÍ PLYNU

Umožňuje uvést do chodu řetěz.

Použití páky ovládání plynu (obr. 12.A), je možné pouze po stisknutí pojistného tlačítka plynu (obr. 12.B).

Sekací zařízení se zastaví automaticky po uvolnění páky ovládání plynu.

5.2 POJISTNÉ TLAČÍTKO PLYNU

Pojistné tlačítko plynu (obr. 12.B) umožňuje použití páky ovládání plynu (obr. 12.A).

5.3 BRZDA ŘETĚZU

Jedná se o bezpečnostní brzdny systém, který zablokuje pohyb řetězu v případě pohybů dozadu (zpětných rázů) během pracovní činnosti. Ke zpětným rázům dochází následkem nevhodného dotyku hrotu vodící lišty s prudkým pohybem vodící lišty nahoru, v jehož důsledku ruka narazí do předního ochranného krytu (obr. 1.D).

Pro vyřazení brzdy řetězu je třeba provést její manuální odblokování.



Zařazená brzda řetězu. Zařazení brzdy řetězu se provádí zatlačením předního ochranného krytu ruky úplně dopředu.



Vyřazená brzda řetězu. Vyřazení brzdy řetězu se provádí potažením předního ochranného krytu ruky úplně dozadu, směrem k tělu stroje, dokud neucítíte cvaknutí.

⚠ V případě, že brzda řetězu nepracuje správně, nepoužívejte stroj a obraťte se na svého Prodejce za účelem potřebné kontroly.

6. POUŽITÍ STROJE

⚠ Bezpečnostní pokyny, jimiž je třeba se řídit během použití stroje, jsou popsány v kap. 2. Důsledně dodržujte uvedené pokyny, abyste se vyhnuli vážným rizikům a nebezpečím.

DŮLEŽITÁ INF. Pokyny pro motor a akumulátor (je-li součástí) naleznete v příslušných návodech.

6.1 PŘÍPRAVNÉ ÚKONY

Před zahájením pracovní činnosti je nezbytné provést některé kontrolní a jiné úkony pro zajištění maximální účinnosti a bezpečnosti práce.

6.1.1 Kontrola akumulátoru

Zakupte si akumulátor s kapacitou vhodnou pro provozní potřeby a proveďte úplné nabití podle pokynů uvedených v návodu k akumulátoru. Seznam akumulátorů homologovaných pro tento stroj je uveden v tabulce „Technické parametry“.

- Před každým použitím:
 - zkontrolujte stav nabití akumulátoru podle pokynů uvedených v návodu k akumulátoru.

6.1.2 Doplnění oleje pro mazání řetězu

Před použitím stroje proveďte doplnění oleje pro mazání řetězu. Ohledně způsobu doplnění oleje a souvisejících opatření si přečtěte odst. 7.3.

6.1.3 Kontrola napnutí řetězu

⚠ Provedte všechny uvedené úkony při vypnutém motoru.

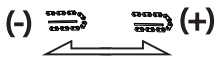
⚠ Použijte silné pracovní rukavice.

Zkontrolujte napnutí řetězu.

Řetěz je správně napnutý, když se při jeho uchopení v polovině vodící lišty nedostanou unášecí články ven z vedení (obr. 10).

Při napínání řetězu:

1. Uvolněte matici ochranného krytu prostřednictvím klíče z příslušenství nebo rukojeti (obr. 3.A);
2. Prostřednictvím šroubu napínačku řetězu nebo matice (obr. 9.A) napínejte řetěz až do dosažení správného napnutí;



3. Pidržte vodící lištu nadzvednutou a utáhněte nadoraz matici ochranného krytu použitím klíče z výbavy nebo utáhněte rukojeť (obr. 11.A).

⚠ Nepracujte s uvolněným řetězem, abyste nevyvolávali nebezpečné situace v případě uvolnění řetězu z vedení vodící lišty.

DŮLEŽITÁ INF. Během prvního období použití (nebo po výměně řetězu) je třeba častěji provádět kontrolu z důvodu usednutí řetězu.

6.2 BEZPEČNOSTNÍ KONTROLY

Proveďte bezpečnostní kontroly a zkontrolujte, zda výsledky odpovídají informacím uvedeným v tabulkách.

⚠ Bezpečnostní kontroly proveďte před každým použitím.

⚠ Každodenní kontrolu stroje proveďte před každým použitím, po pádu nebo po jiných nárazech z důvodu identifikace podstatných škod nebo vad.

6.2.1 Celková bezpečnostní kontrola

Předmět	Výsledek
Rukojeti a ochranné kryty	Čisté, suché, bez stop oleje a mazacího tuku, správně a pevně uchycené ke stroji.
Šrouby na stroji a na noži.	Řádně utažené (nepovolené).
Průchody chladicího vzduchu	Neucpané.
Vodící lišta	Je namontována správně.
Řetěz	Nabroušený, nepoškozený a neopotřebovaný, namontovaný a správně napnutý.
Ochranné kryty	Neporušené, nepoškozené.
Akumulátor	Žádné poškození jeho pláště a žádný průsak tekutiny.
Stroj	Žádné stopy po poškození nebo opotřebení.
Páka ovládání plynu, pojistné tlačítko	Páky se musí pohybovat volně a nenásilně.
Zkušební uvedení do činnosti	Žádná poruchová vibrace. Žádný neobvyklý zvuk

6.2.2 Funkční zkouška stroje

Úkon	Výsledek
------	----------

Vložte akumulátor do jeho uložení (odst. 7.2.3) a použijte páku ovládání plynu (obr. 12.A) (bez stisknutí pojistného tlačítka (obr. 12.B)).	Páka ovládání plynu zůstane zablokována.
Použijte pojistné tlačítko plynu (obr. 12.B) a páku ovládání plynu (obr. 12.A).	Páky se musí pohybovat volně a nenásilně. Řetěz se pohybuje.
Uvolněte páku ovládání plynu (obr. 12.A) nebo stiskněte pojistného tlačítko (obr. 12.B).	Páka se musí automaticky a rychle vrátit do neutrální polohy. Musí dojít k zastavení řetězu.
KONTROLA BRZDY ŘETĚZU 1. Uveďte stroj do činnosti (odst. 6.3). 2. Pevně uchopte rukojeti oběma rukama. 3. Aktivujte páku ovládání plynu, aby se řetěz udržel v pohybu, a posuňte dopředu přední ochranný kryt ruky použitím hříbetu levé ruky (odst. 5.3).	3. Musí dojít k okamžitému zastavení řetězu. Po zastavení řetězu uvolněte páku plynu a vyřaďte brzdu řetězu (odst. 5.3).

⚠ *Když se kterýkoli z výsledků odlišuje od informací uvedených v následujících tabulkách, nepoužívejte stroj! Obráťte se na středisko servisní služby za účelem provedení potřebných kontrol a případné opravy.*

6.3 UVEDENÍ DO PROVOZU

1. Sejměte ochranný kryt vodící lišty (obr. 1.J).
2. Ujistěte se, že se vodící lišta či řetěz se nedotýkají terénu ani jiných předmětů.
3. Vložte akumulátor správně do jeho uložení (obr. 13.K) (odst. 7.2.3).
4. Vyřaďte brzdu řetězu (odst. 5.3).
5. Použijte pojistné tlačítko plynu (obr. 12.B) a páku ovládání plynu (obr. 12.A).

6.4 PRACOVNÍ ČINNOST

Před realizací prvního skácení nebo odvětvění stromu je vhodné:

- absolvovat specifický výcvik pro použití zařízení tohoto druhu;
- důkladně si přečíst bezpečnostní upozornění a pokyny pro použití, obsažené v tomto návodu;

- nacvičit si potřebný postup na kmenech umístěných na zemi nebo upevněných na stojanech za účelem získání potřebné zručnosti a zvládnutí nevhodnějších technik řezání.

Při použití stroje postupujte níže uvedeným způsobem:

- Před aktivací ovládání plynu vždy vyřaďte z činnosti brzdu řetězu.
- Během práce se musí stroj vždy držet pevně oběma rukama, s levou rukou na přední rukojeti a pravou rukou na zadní rukojeti, bez ohledu na to, zda je stroj obsluhován levákem nebo pravákem.

⚠ *V případě zablokování řetězu během práce okamžitě zastavte stroj.*

POZNÁMKA *Během práce je akumulátor chráněn proti úplnému vybití ochranným zařízením, které vypne stroj a zablokuje jeho činnost.*

POZNÁMKA *Hvis motorsavens funktion ophører under skæringen, skal man vente 15 min for at afkøle maskinen, og så genstarte den*

6.4.1 Kontroly, které je třeba provádět během pracovní činnosti

6.4.1.a Kontrola napnutí řetězu

Během práce je řetěz vystaven postupnému prodloužení, a proto je třeba opakovaně kontrolovat jeho napnutí (odst. 6.1.3).

6.4.1.b Kontrola přitékání oleje

DŮLEŽITÁ INF. *Nepoužívejte stroj bez mazání!*

⚠ *Při příležitosti kontroly přitékání oleje se ujistěte, zda je správně umístěna vodící lišta a řetěz.*

Nastartujte motor (odst. 6.3) a zkontrolujte, zda je olej distribuován po řetězu naznačeným způsobem (obr. 14).

6.5 LESNICKÉ PRÁCE

6.5.1 Odvětvování stromu

⚠ *Ujistěte se, že se v prostoru, kam budou větve padat, nenacházejí žádné předměty ani osoby.*

1. Postavte se z opačné strany vůči větvi, kterou hodláte odříznout.
2. Začněte od spodních větví a postupujte směrem k nejvyšším.
3. Proveďte první zářez zesponu směrem nahoru (obr. 15.A). Dokončete odvětvování řezáním shora dolů, v souladu s uvedeným obrázkem (obr. 15.B).

6.5.2 Kácení stromu

DŮLEŽITÁ INF. *Když dvě nebo více osob současně provádí operace rozřezání a kácení, uvedené operace by se měly provádět v odlišných prostorách, oddělených bezpečnostní vzdáleností, která se rovná nejméně 2,5násobku výšky káceného stromu. Nekácejte stromy v případě, že existuje riziko ohrožení osob, nárazu do elektrického vedení nebo způsobení jakékoli materiální škody. V případě, že strom přijde do styku s vedením rozvodu elektrické energie, je vhodné to okamžitě oznámit podniku odpovědnému za danou síť.*

Před zahájením kácení:

- vezměte v úvahu přirozený sklon stromu, část s většími větvemi a směr větru, abyste vyhodnotili způsob, jak bude strom padat;
- odstraňte ze stromu nečistoty, kameny, kusy kůry, hřebíky, kovové spoje a dráty;
- uvolněte prostor kolem stromu a najděte si stabilní místo, abyste měli při kácení pevný postoj;
- připravte si vhodné únikové cesty, zbavené překážek; únikové cesty musí být připraveny přibližně pod úhlem 45° ve směru opačném vůči směru padání stromu (obr. 16) a musí umožnit obsluhu, aby se vzdálila do bezpečného prostoru, který se nachází ve vzdálenosti rovnající se přibližně 2,5 násobku výšky káceného stromu;
- Zdržujte se na horní straně terénu, na který se pravděpodobně odkutálí nebo dopadne strom po skácení.

• Zářez ve spodní části

1. Postavte se napravo od stromu, za motorovou pilu.
2. Proveďte vodorovný zářez do 1/3 průměru stromu, kolmo na směr pádu (obr. 17.A).

• Zadní zářez vedoucí ke skácení

1. Proveďte zadní zářez vedoucí ke skácení na úrovni nejméně 5 cm nad vodorovným zářezem (obr. 18.B).
2. Proveďte zadní zářez vedoucí ke skácení tak, aby zůstal dostatek dřeva, které bude sloužit jako „závěs“ (obr. 18.C). Dřevo závěsu zabrání zkroucení stromu a jeho pádu v nesprávném směru. Neprovádějte řezy vedoucí závěsem.

3. Bez vytažení vodící lišty postupně snižujte tloušťku závěsu, dokud strom nespadne.
4. Když existuje riziko, že strom nespadne v požadovaném směru, nebo kdyby se mohl převážít dozadu a ohnout ozubený řetěz, zastavte řezání ještě před dokončením zadního řezu vedoucího ke skácení a použijte dřevěné, plastové nebo hliníkové klíny (obr. 19.D) k otevření řezu. Údery kladivem na klíny zajistíte pád stromu podél požadované čáry pádu.
5. Když strom začne padat, vyjměte stroj z řezu a zastavte jeho chod (odst. 6.6), uložte jej na zem a přejděte po určené únikové stezce. Je třeba dávat pozor na pád stromu z výšky a dále je třeba dávat pozor, kam stoupáte.

6.5.3 Odvětvení stromu

Odvětvení znamená odstranění větví pokáceného stromu.

⚠ Dávejte pozor na opěrné body větve na terénu, na možnost jejího napružení, na směr, kterým se může větve vymrštit během řezání, a na možnou nestabilitu stromu po odříznutí větve.

Při odvětvování je třeba ponechat spodní, největší větve kvůli opoře kmene na zemi.

Odstraňte malé větve jediným tahem (obr. 20.A). Je lépe řezat napnuté větve a postupovat směrem zesponu nahoru, aby se zabránilo ohnutí řetězové pily (obr. 20.B).

6.5.4 Rozřezání kmene

Rozdělit znamená rozřezat kmen po jeho délce.

Důležité je ujistit se, že je váš postoj pevný a že je vaše hmotnost rovnoměrně rozdělena na obě nohy. Dle možností nadzvedněte kmen a podepřete jej větvemi, dalšími kmeny nebo špalky.

Rozřezání kmene stromu je usnadněno použitím zubové opěrky (obr. 1.H):

1. Zapíchněte zubovou opěrku do kmene a opřením motorové pily o zubovou opěrku proveďte se strojem pohyb ve tvaru půloblouky, který umožní vodící liště vniknout do dřeva (obr. 21);
2. zopakujte uvedený úkon tolikrát, kolikrát bude třeba, a změňte přitom opěrný bod zubové opěrky.

• Kmen uložený na zemi

Když se kmen uloží tak, že se opírá po celé své délce, bude se řezat shora (horní dělení) (obr. 22.A).

- Nařízněte kmen přibližně do poloviny jeho průměru, otočte jej a dokončete řezání z opačné strany.

• Kmen opřený pouze na jednom konci

Když je kmen opřený pouze na jednom konci:

- odřežte 1/3 průměru zesponu (spodní dělení) (obr. 23.A);
- poté je třeba provést závěrečný řez, a to tak, že budete provádět horní dělení, dokud nedojdete k prvnímu řezu (obr. 23.B).

• Kmen opřený na obou koncích

Když je kmen opřený na obou koncích:

- odřežte 1/3 průměru počínaje horní částí (horní dělení) (obr. 24.A);
- poté je třeba provést závěrečný řez, a to tak, že budete provádět dělení spodních 2/3, dokud nedojdete k prvnímu řezu (obr. 24.B).

• Kmen na svahu

Při dělení kmene na svahu je třeba, abyste se nacházeli na horní straně (obr. 25).

Během uvedeného úkonu, když se dokončuje řez, je třeba z důvodu udržování kontroly snížit tlak na řezání, aniž by se povoloval úchop rukojetí stroje. Je třeba zabránit tomu, aby se stroj dostal do styku se zemí.

6.6 ZASTAVENÍ

Pro zastavení stroje:

1. Uvolněte páku ovládání plynu (obr. 12.A).

⚠ Po uvolnění páky ovládání plynu je třeba několik sekund na zastavení ozubeného řetězu.

Vždy stroj vypněte:

- během přesunů mezi jednotlivými pracovními prostory.

⚠ Během přesunů nikdy nedržte prst na pojistném tlačítku, aby se zabránilo náhodným spuštěním.

6.7 PO POUŽITÍ

1. Stiskněte pojistné tlačítko, které se nachází v akumulátoru na stroji (obr. 26.A), vyjměte akumulátor z jeho uložení (obr. 26.K) a nechte jej nabít (odst. 7.2.2);
2. namontujte ochranný kryt vodící lišty (obr. 1.J);
3. před umístěním stroje v jakémkoli prostředí nechte vychladnout motor;
4. Povolte upevňovací matici vodící lišty nebo rukojetí kvůli snížení napnutí řetězu (odst. 6.1.3);

5. Důkladně vyčistěte stroj od prachu a úlomků a odstraňte z řetězu jakékoli zbytky pilin nebo nánosů oleje (odst. 7.4);
6. zkontrolujte, zda žádné součásti nejsou uvolněné nebo poškozené. V případě potřeby vyměňte poškozené komponenty a utáhněte povolené šrouby a svorníky.

DŮLEŽITÁ INF. Vyjměte akumulátor (odst. 7.2.2) a nasadte ochranný kryt vodící lišty pokaždé, když se stroj nepoužívá nebo když je ponechán bez dozoru.

7. BĚŽNÁ ÚDRŽBA

7.1 VŠEOBECNÉ INFORMACE

⚠ Bezpečnostní pokyny, jimiž je třeba se řídit během použití stroje, jsou popsány v kap. 2. Důsledně dodržujte uvedené pokyny, abyste se vyhnuli vážným rizikům a nebezpečím.

⚠ Před provedením jakékoli kontroly, čištění nebo údržby/seřizování na stroji:

- Zastavte stroj a vypněte motor;
- Vyčkejte na zastavení řetězu.
- Vyjměte akumulátor z jeho uložení.
- Nasadte ochranný kryt vodící lišty s výjimkou případů, kdy se jedná o zásahy na samotné vodící liště nebo na řetězu.
- Počkejte, až motor dostatečně vychladne.
- Přečtěte si příslušné pokyny.
- Používejte vhodný oděv, pracovní rukavice a ochranné brýle.

- Intervalů údržby a jednotlivé úkony jsou shrnuty v tabulce „Tabulka údržby“. Níže uvedená tabulka má za úkol vám pomoci při udržování účinnosti a bezpečnosti vašeho stroje. Jsou v ní uvedeny základní úkony a interval, po kterém má být každý z nich proveden. Proveďte příslušný úkon podle toho, který ze dvou termínů pro provedení údržby nastane jako první.
- Použití neoriginálních náhradních dílů a příslušenství a/nebo jejich nesprávná montáž by mohly mít negativní dopad na činnost a na bezpečnost stroje. Výrobce odmítá jakoukoli odpovědnost v případě nehody, ublížení na zdraví osob a škod na majetku, způsobených uvedenými výrobky.
- Originální náhradní díly jsou dodávány dílnami servisní služby a autorizovanými prodejci.

DŮLEŽITÁ INF. Všechny úkony údržby a seřizování, které nejsou popsány v tomto návodu, musí být provedeny vaším Prodejcem nebo Specializovaným střediskem.

7.2 AKUMULÁTOR

7.2.1 Výdrž akumulátoru

Výdrž akumulátoru je podmíněna zejména:

- a. faktory prostředí, které způsobují vyšší spotřebu energie:
 - stříhání stromů a příliš velkých větví.
- b. chování obsluhy, kterému by se bylo třeba vyhnout:
 - časté zapínání a vypínání během pracovní činnosti;
 - použití nevhodné techniky stříhání vzhledem k plánované pracovní činnosti (odst. 6.5).

Pro optimalizaci autonomie akumulátoru je vždy vhodné:

- řezat dřevo, když je suché;
- použít co nejhodnější techniku s ohledem na pracovní činnost, která má být provedena.

V případě, kdy chcete použít stroj pro delší pracovní doby, než dovoluje standardní akumulátor, je třeba:

- zakoupit druhý standardní akumulátor a okamžitě vyměnit vybitý akumulátor a to bez ohrožení plynulosti použití,

7.2.2 Vyjmutí a nabití akumulátoru

1. Stiskněte pojistné tlačítko, které se nachází v akumulátoru (obr. 26.A), a vyjměte akumulátor (obr. 26.K);
2. Vložte akumulátor do nabíječky akumulátoru připojte nabíječku akumulátoru do elektrické zásuvky s napětím odpovídajícím napětí uvedenému na štítku (obr. 27).
3. Proveďte kompletní nabití akumulátoru podle pokynů uvedených v návodu k akumulátoru/nabíječce akumulátorů.

POZNÁMKA Akumulátor je vybaven ochranou, která zabrání jeho nabití, když se hodnota teploty nenachází v rozsahu od 4 do 40 °C.

POZNÁMKA Akumulátor může být nabit kdykoli, a to i částečně, bez rizika poškození.

7.2.3 Zpětná montáž akumulátoru do stroje

Po dokončení nabíjení:

1. Vyjměte akumulátor ze svého uložení v nabíječce akumulátoru (zabraňte tomu, aby akumulátor po nabití zůstal dlouho na nabíječce) a odpojte nabíječku akumulátorů od elektrické sítě (obr. 28);

2. Vložte akumulátor do svého uložení na stroji (obr. 13.K);
3. zatlačte akumulátor na doraz, dokud neuslyšíte kliknutí, při kterém dojde k zajištění akumulátoru a k zapojení elektrického kontaktu.

7.3 DOPLNĚNÍ HLADINY V NÁDRŽI NA OLEJ ŘETĚZU

POZNÁMKA V blízkosti uzávěru nádrže pro olej řetězu (obr. 29.A) se nachází níže uvedený symbol:



Nádrž na olej řetězu

DŮLEŽITÁ INF. Používejte výhradně specifický olej pro motorové pily nebo adhezni olej pro motorové pily. Nepoužívejte olej s obsahem nečistot, abyste nezanesli filtr v nádrže a abyste zabránili trvalému poškození olejového čerpadla.

Použití oleje dobré kvality je základem pro dosažení účinného mazání řezného ústrojí pily; použítý nebo nekvalitní olej negativně ovlivňuje mazání a snižuje životnost řetězu a vodící lišty.

DŮLEŽITÁ INF. Nikdy neuvádějte do činnosti řetěz bez dostatečného množství oleje, aby nedošlo k poškození motorové pily a k ohrožení bezpečnosti.

Zkontrolujte množství oleje v motorové pile prostřednictvím indikátoru hladiny oleje (obr. 29.B).

Když je hladina oleje nízká, doplňte olej dle níže uvedeného postupu:

1. Odšroubujte a sejměte uzávěr (obr. 29.A) z nádrže na olej.
2. Nalijte olej do nádrže a zkontrolujte jeho hladinu prostřednictvím příslušného indikátoru (obr. 29.B).
3. Ujistěte se, že se během plnění nedostanou do nádrže nečistoty.
4. Nasaďte zpět uzávěr a zašroubujte jej.

7.4 ČIŠTĚNÍ

7.4.1 Čištění stroje a motoru

Po ukončení každé pracovní činnosti důkladně očistěte stroj od prachu a úlomků.

- Abyste snížili riziko požáru, udržujte stroj, zejména motor, bez zbytků listí, větví nebo přebytečného mazacího tuku.
- Po každém použití vyčistěte stroj čistým hadrem, navlhčeným v neutrálním čisticím prostředku.

- Odstraňte jakoukoli stopu vlhkosti jemným a suchým hadrem. Vlhkost může způsobit riziko zásahu elektrickým proudem.
- Nepoužívejte agresivní čisticí prostředky ani rozpouštědla pro čištění plastových součástí nebo rukojetí.
- Nepoužívejte proud vody a zabraňte namočení motoru a elektrických komponentů.
- Aby se zabránilo přehřátí a poškození motoru nebo akumulátoru, vždy se ujistěte, že jsou mřížky pro nasávání chladicího vzduchu čisté a že nejsou ucpané nečistotami.

7.4.2 Čištění řetězu

Po každém použití odstraňte z řetězu všechny zbytky pilin nebo nánosů oleje.

V případě výrazného znečištění nebo nalepení živice odmontujte řetěz a na několik hodin jej uložte do nádoby se specifickým čisticím prostředkem. Poté jej opláchněte čistou vodou a před jeho zpětnou montáží na stroj jej ošetřete vhodným antikorozním sprejem.

7.5 ZACHYCOVAČ ŘETĚZU

Před každým použitím zkontrolujte stav zachycovače řetězu (obr. 1.G) a pokud je poškozen, uveďte jej do bezchybného stavu.

7.6 MAZACÍ OTVORY STROJE A VODICÍ LIŠTY

Před každodenním použitím odmontujte ochranný kryt (odst. 4.2), odmontujte vodicí lištu a zkontrolujte, zda mazací otvory stroje (obr. 30.A) a vodicí lišty (obr. 30.B) nejsou ucpané.

7.7 UPEVNŮVACÍ MATICE A ŠROUBY

- Udržujte dotažení matic a šroubů, abyste si mohli být stále jisti bezpečným fungováním stroje.
- Pravidelně kontrolujte, zda jsou rukojeti řádně upevněny.

8. MIMOŘÁDNÁ ÚDRŽBA

8.1 HNACÍ ŘETĚZKA ŘETĚZU

Pravidelně nechte u vašeho Prodejce zkontrolovat stav řetězky a nahraďte ji v případě, že její opotřebení překročí přijatelné mezní hodnoty.

⚠ Nenasazujte nový řetěz na opotřebenou řetězku a opačně.

8.2 ÚDRŽBA OZUBENÉHO ŘETĚZU

⚠ Z bezpečnostních důvodů a ve snaze o zachování účinnosti je velmi důležité, aby byly řezací zařízení řádně nabroušené.

⚠ Při každé manipulaci s vodicí lištou a řetězem používejte silné pracovní rukavice.

Nabroušení řetězu je potřebné, když:

- Mají piliny podobu prachu.
- Řezání vyžaduje použití větší síly.
- Řez není přímočarý.
- Dochází ke zvýšení vibrací.

⚠ Když řetěz není dostatečně nabroušen, zvýší se riziko zpětného rázu (kick back).

DŮLEŽITÁ INF. Doporučuje se svěřit nabroušení řetězu specializovanému centru, protože se provádí s použitím příslušných zařízení, která zajišťují minimální odstranění materiálu a konstantní nabroušení všech řezných zubů.

8.2.1 Výměna ozubeného řetězu

Řetěz je třeba vyměnit, když:

- se délka řezného bříty sníží na 5 mm nebo méně;
- se nadměrně zvýší vůle spojovacích článků na nýtch;
- je řezání pomalé a opakovaná broušení jej nezlepšují; je řetěz opotřebený.

DŮLEŽITÁ INF. Po výměně řetězu je třeba provádět kontrolu jeho napnutí častěji z důvodu usednutí řetězu.

8.3 ÚDRŽBA VODICÍ LIŠTY

POZNÁMKA Všechny operace týkající se vodicí lišty jsou práce, které ke své dokonalé realizaci vyžadují speciické znalosti a použití příslušných zařízení; proto z bezpečnostních důvodů požádejte o jejich provedení vašeho Prodejce.

Abyste zabránili nesouměrnému opotřebenému vodicí lišty, je vhodné ji pravidelně obracet.

Pro udržení účinnosti vodicí lišty:

1. namažte příslušnou stříkačkou (není součástí výbavy) ložiska vodicí řetězky (je-li součástí);
2. vyčistěte drážku vodicí lišty příslušnou škrabkou (není součástí výbavy) (obr. 31.A);
3. vyčistěte mazací otvory (obr. 31.B);
4. plochým plínkem odstraňte otěpy z boků a vyrovnejte případné nerovnosti mezi vodicími drážkami.

8.3.1 Výměna vodící lišty

Vodící lištu je třeba vyměnit, když:

- je hloubka drážky nižší než výška spojovacích článků (které se nikdy nesmí dotýkat dna);
- je vnitřní stěna vodící drážky opotřebená natolik, že naklání řetěz na bok.

9. SKLADOVÁNÍ

9.1 SKLADOVÁNÍ STROJE

Když je třeba stroj uskladnit:

1. Vyjměte akumulátor z jeho uložení a nechte jej nabít.
2. Nasad'te ochranný kryt vodící lišty.
3. Počkejte, až motor dostatečně vychladne.
4. proved'te vyčištění (odst. 7.4).
5. Zkontrolujte, zda žádné součásti nejsou uvolněné nebo poškozené. V případě potřeby vyměňte poškozené komponenty a utáhněte povolené šrouby a svorníky nebo se obraťte na autorizované servisní středisko.
6. Stroj skladujte:
 - v suchém prostředí;
 - chráněný před povětrnostními vlivy;
 - na místě, které není přístupné dětem;
 - před uskladněním stroje se ujistěte, že jste vyjmuli klíče a odložili nářadí použité při údržbě.
 - v prostředí s teplotou mezi -20 °C a 85 °C.

9.2 SKLADOVÁNÍ AKUMULÁTORU

Akumulátor je třeba skladovat v uzavřeném prostředí bez vlhkosti při teplotě v rozmezí:

- 0 °C - 60 °C na 1 měsíc
- 0 °C - 45 °C na 3 měsíce
- 0 °C - 25 °C na 1 rok

POZNÁMKA *V případě delší nečinnosti nabijte akumulátor každé dva měsíce, aby se prodloužila jeho životnost.*

10. MANIPULACE A PŘEPRAVA

Při příležitosti každé manipulace se strojem, jeho zvedání, přepravě nebo naklání:

- zastavte stroj;
- Vyčkejte na zastavení řetězu.
- vyjměte akumulátor z jeho uložení a nechte jej nabít;
- Nasad'te ochranný kryt vodící lišty.
- Počkejte, až motor dostatečně vychladne.
- použijte silné pracovní rukavice;

- Uchopte stroj výhradně za rukojeti a nasměřujte vodící lištu v opačném směru vůči směru přepravy.

Při přepravě stroje na kamionu je třeba:

- zajistěte vhodně stroj lany nebo řetězy.
- umístěte stroj tak, aby nepředstavoval pro nikoho nebezpečí;

11. SERVISNÍ SLUŽBA A OPRAVY

Tento návod poskytuje veškeré pokyny, potřebné pro obsluhu stroje a pro správnou základní údržbu, kterou může provádět uživatel. Všechny úkony seřizování a údržby, které nejsou popsány v tomto návodu, musí být provedeny vašim Prodejcem nebo Specializovaným střediskem, které disponuje znalostmi a vybavením, které je nutné pro správné provedení potřebných prací při současném zachování původní bezpečnostní úrovně stroje.

Úkony prováděné u neautorizovaných organizací nebo úkony prováděné nekvalifikovaným personálem způsobí propadnutí jakékoli formy záruky a jakékoli povinnosti nebo odpovědnosti Výrobce.

- Opravy a údržbu v záruce mohou provádět výhradně autorizované servisní dílny.
- Autorizované servisní dílny používají výhradně originální náhradní díly. Originální náhradní díly a příslušenství byly vyvinuty specificky pro dané stroje.
- Neoriginální náhradní díly a příslušenství nejsou schváleny a jejich použití způsobí propadnutí záruky.
- Doporučuje se svěřit stroj jednou ročně autorizované servisní dílně za účelem provedení údržby, servisu a kontroly bezpečnostních zařízení.

12. ZÁRUČNÍ PODMÍNKY

Záruka se vztahuje na všechny vady materiálu a na výrobní vady. Uživatel bude muset pozorně sledovat všechny pokyny dodané v přiložené dokumentaci.

Záruka se nevztahuje na škody způsobené:

- Chybějícím seznámením s průvodní dokumentací.
- Nepozorností.
- Nevhodným nebo nedovoleným použitím a montáží.
- Použitím neoriginálních náhradních dílů.
- Použitím příslušenství, které nebylo dodáno nebo schváleno výrobcem.

Záruka se dále nevztahuje na:

- Běžné opotřebení spotřebních materiálů jako řezací zařízení a pojistné šrouby.
- Běžné opotřebení.

Kupující je chráněn vlastními národními zákony. Práva kupujícího vyplývající z vlastních národních zákonů nejsou nijak omezena touto zárukou.

13. TABULKA ÚDRŽBY

Úkon údržby	Interval		Odstavec
	Poprvé	Následně každých	
STROJ			
Kontrola všech upevnění	-	Před každým použitím	7.7
Bezpečnostní kontroly / Ověření funkčnosti ovládacích prvků	-	Před každým použitím	6.2
Kontrola zachycovače řetězu	-	Před každým použitím	7.5
Celkové vyčištění a kontrola	-	Po každém použití	7.4
Čištění řetězu	-	Po každém použití	7.4.2
Kontrola mazacích otvorů stroje a vodící lišty	-	Před každým použitím	7.6
Kontrola hnací řetězky řetězu	-	1krát měsíčně	8.1 *
Údržba řetězu	-	-	8.2 *
Údržba vodící lišty	-	-	8.3
Doplnění hladiny oleje pro mazání řetězu	-	Před každým použitím	7.3

* Úkony, které musí být provedeny vaším Prodejcem nebo autorizovaným Střediskem servisní služby

14. IDENTIFIKACE ZÁVAD

ZÁVADA	PRÁVDĚPODOBNÁ PŘÍČINA	ŘEŠENÍ
1. Aktivací páky ovládnání plynu a blokovacího tlačítka se stroj nespustí.	Chybí akumulátor nebo není správně vložený	Ujistěte se, že je akumulátor správně umístěn (odst. 7.2.3).
	Vybitý akumulátor	Zkontrolujte stav nabití akumulátoru a dle potřeby jej dobijte (odst. 7.2.2).
	Poškozený stroj	Nepoužívejte stroj, Vyjměte akumulátor a Obrat se na Středisko servisní služby.
2. Zastavení motoru během pracovní činnosti	Akumulátor není správně vložený	Ujistěte se, že je akumulátor správně umístěn (odst. 7.2.3).
	Vybitý akumulátor	Zkontrolujte stav nabití akumulátoru a dle potřeby jej dobijte (odst. 7.2.2).
	Poškozený stroj	Nepoužívejte stroj, Vyjměte akumulátor a Obrat se na Středisko servisní služby.
	En motorbeskyttelse griber ind	Vent 15 min for at afkøle maskinen, og start den så igen

3. Při stisknutí pojistného tlačítka plynu a použití páky ovládání plynu se řetěz netočí	Příliš napnutý řetěz	Obnovte správné napnutí řetězu (odst. 6.1.3).
	Problémy s vodící lištou a řetězem	Zkontrolujte, zda se řetěz pohybuje volně a zda vedení vodící lišty nejsou deformována (odst. 8.2, 8.3).
	Poškozený stroj.	Nepoužívejte stroj. Okamžitě zastavte stroj, vyjměte akumulátor a obraťte se na Středisko servisní služby.
4. Dochází k přehřívání řetězu na koncové části vodící lišty a k úniku kouře.	Příliš napnutý řetěz	Obnovte správné napnutí řetězu (odst. 6.1.3).
	Nádrž na mazací olej je prázdná.	Doplňte mazací olej do nádrže (odst. 7.3).
5. Činnost motoru je nepravidelná nebo chybí výkon při zátěži	Problémy s vodící lištou a řetězem	Zkontrolujte, zda se řetěz pohybuje volně a zda vedení vodící lišty nejsou deformována.
6. Nevychází olej	Byl použit nekvalitní olej	Při vychlazeném motoru vypusťte nádrž, vyčistěte samotnou nádrž i potrubí čisticím prostředkem a vyměňte olej.
	Ucpané mazací otvory	Vyčistěte mazací otvory (odst. 7.6).
7. Stroj zasáhl cizí předmět.	Poškození nebo povolené součásti.	Zastavte stroj (odst. 6.6). Zkontrolujte případná poškození. Zkontrolujte, zda některé součásti nejsou uvolněné, a dle potřeby je utáhněte. Nechte provést kontroly, výměny nebo opravy v autorizovaném servisním středisku.
8. Nadměrný hluk a/ nebo vibrace během pracovní činnosti	Povolené nebo poškozené součásti	Zastavte stroj, vyjměte akumulátor a: <ul style="list-style-type: none"> – zkontrolujte vzniklé škody; – zkontrolujte, zda některé součásti nejsou uvolněné, a dle potřeby je utáhněte; – zajistěte opravu poškozených součástí nebo jejich výměnu za součásti s obdobnými charakteristikami.
9. Ze stroje vychází během jeho použití kouř	Poškozený stroj	Nepoužívejte stroj. Okamžitě zastavte stroj, vyjměte akumulátor a obraťte se na Středisko servisní služby.

10. Autonomie akumulátoru je nedostatečná	Náročné podmínky použití s vyšším proudovým odběrem	Proveďte optimalizaci použití (odst. 7.2.1).
	Nedostačující akumulátor s ohledem na provozní nároky	Použijte druhý akumulátor nebo akumulátor s vyšším výkonem (odst. 7.2.1).
	Pokles kapacity akumulátoru	Zakupte si nový akumulátor.
11. Nabíječka akumulátoru neprovádí nabíjení akumulátoru	Akumulátor není správně vložen do nabíječky akumulátoru	Zkontrolujte, zda je vložení správné (odst. 7.2.2).
	Nevhodné podmínky prostředí	Proveďte nabití v prostředí s vhodnou teplotou (viz návod k akumulátoru / nabíječce akumulátoru).
	Znečištěné kontakty	Očistěte kontakty.
	Chybí napětí pro nabíječku akumulátoru	Zkontrolujte, zda je zástrčka řádně zasunuta a zda je v zásuvce elektrické sítě proud.
	Vadná nabíječka akumulátoru	Proveďte výměnu s použitím originálního náhradního dílu.
		Pokud problém přetrvává, nahlédněte do návodu akumulátoru/nabíječky akumulátoru.

Když problémy přetrvávají i po aplikaci výše uvedených řešení, obraťte se na vašeho Prodejce.

15. VOLITELNÉ PŘÍSLUŠENSTVÍ

15.1 AKUMULÁTORY

K dispozici jsou akumulátory různé kapacity, aby bylo možné se přizpůsobit různým provozním nárokům. (obr. 32). Seznam akumulátorů homologovaných pro tento stroj je uveden v tabulce „Technické parametry“.

15.2 NABÍJEČKA AKUMULÁTORU

Zařízení, které se používá pro nabití akumulátoru (obr. 33).

15.3 TYČE A ŘETĚZY

V „Tabulce pro správnou kombinaci vodící lišty a řetězu“ jsou uvedeny všechny možné kombinace vodící lišty s řetězem. Stejná tabulka poskytuje

také údaje o řetězech a vodících homologovaných lištách pro každý stroj.

⚠ V úloze náhradních dílů použijte výhradně vodící lišty a řetězy uvedené v tabulce. Použití neschválených kombinací může způsobit vážná ublížení na zdraví a škody na stroji.

⚠ Vzhledem k tomu, že aplikace a použití vodící lišty a řetězu představují úkony prováděné uživatelem zcela dle jeho vlastního uvážení, ponese také odpovědnost za následné škody jakéhokoli druhu, které by mohly vyplývat z těchto úkonů. V případě pochybností nebo nedostatečné znalosti specifičnosti každé vodící lišty, je třeba se obrátit na svého prodejce, nebo na specializované zahradnické středisko.