

EN	Operator's manual 2-14	PT	Manual do utilizador 167-179
SV	Bruksanvisning 15-26	BG	Ръководство за експлоатация 180-192
DA	Brugsanvisning 27-38	PL	Instrukcja obsługi 193-205
FI	Käyttöohje 39-50	RO	Instrucțiuni de utilizare 206-218
NO	Bruksanvisning 51-62	ET	Kasutusjuhend 219-230
FR	Manuel d'utilisation 63-75	LV	Lietošanas pamācība 231-242
NL	Gebruiksaanwijzing 76-88	LT	Operatoriaus vadovas 243-254
IT	Manuale dell'operatore 89-101	SK	Návod na obsluhu 255-267
ES	Manual de usuario 102-114	EL	Οδηγίες χρήσης 268-280
DE	Bedienungsanweisung 115-127	TR	Kullanım kılavuzu 281-292
UK	Посібник користувача 128-140	HR	Priručnik za korištenje 293-304
RU	Руководство по эксплуатации 141-153	SL	Navodila za uporabo 305-316
HU	Használati utasítás 154-166	CS	Návod k použití 317-329



EPOS™ RS5



Obsah

201 Bezpečnost.....	317	205 Odstraňování problémů.....	325
202 Návod k používání.....	318	206 Skladování a likvidace.....	325
203 Instalace.....	320	207 Technické údaje.....	326
204 Údržba.....	324	208 Prohlášení o shodě.....	328

201 Bezpečnost

201.1 Definice týkající se bezpečnosti

Varování, upozornění a poznámky slouží jako upozornění na specifické důležité části návodu.



VÝSTRAHA: Používá se v případě nebezpečí úrazu nebo usmrcení obsluhy nebo okolních osob, pokud nejsou dodrženy pokyny uvedené v této příručce.

- Je zakázáno měnit originální konstrukci výrobku. Veškeré úpravy provádí uživatel na vlastní riziko.
- Před spuštěním výrobku zkontrolujte, zda není poškozený. Nepoužívejte výrobek, pokud je poškozený.
- Provozní teplota je -20 až 45 °C. Skladovací teplota je -20 až 70 °C.



VAROVÁNÍ: Používá se v případě nebezpečí poškození výrobku, dalších materiálů či škod na majetku v blízkém okolí, pokud nejsou dodrženy pokyny uvedené v této příručce.

201.3 Bezpečnostní pokyny pro montáž



VÝSTRAHA: Před použitím výrobku si přečtěte následující varování.

Povšimněte si: Používá se k poskytnutí dalších informací, které jsou nezbytné v dané situaci.

201.2 Obecné bezpečnostní pokyny



VÝSTRAHA: Před použitím výrobku si přečtěte následující varování.

- Dodržujte národní předpisy ohledně elektrické bezpečnosti.
- Výrobek je možné používat pouze s napájecí jednotkou dodávanou společností Husqvarna.
- Výrobek smí být používán pouze s vybavením doporučeným výrobcem. Všechny jiné typy použití jsou nevhodné. Je nutné přesně dodržovat pokyny výrobce týkající se provozu a údržby.
- Výrobek smí používat, udržovat a opravovat pouze osoby plně obeznámené s jeho speciálními vlastnostmi a s bezpečnostními předpisy. Přečtěte si pozorně tento návod k používání a nepoužívejte výrobek, pokud mu zcela nerozumíte.
- Společnost Husqvarna nezaručuje plnou kompatibilitu výrobku s dalšími typy bezdrátových systémů, jako jsou např. dálková ovládaní, rádiové vysílačky, sluchadla, podzemní elektrické ohradníky a podobně.
- Neinstalujte zdroj napájení na místo, kde hrozí riziko, že bude vystaven vodě. Neinstalujte zdroj napájení na zem.
- Neumísťujte zdroj napájení do pouzdra. Kondenzovaná voda může poškodit zdroj napájení a zvýšit riziko úrazu elektrickým proudem.
- Nebezpečí úrazu elektrickým proudem. Zdroj napájení zapojte pouze do elektrické zásuvky s proudovým chráničem. Platí pro USA/Kanadu. Pokud je napájecí zdroj instalován venku: Nebezpečí úrazu elektrickým proudem. Zapojte pouze do zásuvky s proudovým chráničem třídy A (RCD) s vodotěsným pouzdem s vloženým nebo vyjmutým uzávěrem.
- Před připojením zástrček nízkonapětového kabelu ke zdroji napájení zkontrolujte, zda jsou zástrčky i zdroj čisté a suché.
- Při instalaci referenční stanice hrozí nebezpečí pádu předmětů. V důsledku toho může dojít ke zranění.
- Napájecí kabel a prodlužovací kabel musí být mimo pracovní oblast, aby nedošlo k poškození kabelů.
- Při instalaci referenční stanice ve výškách hrozí nebezpečí pádu. Při instalaci referenční stanice udržte stabilní polohu.

201.4 Bezpečnostní pokyny pro údržbu



VÝSTRAHA: Před použitím výrobku si přečtěte následující varování.

- Před čištěním nebo prováděním údržby výrobek odpojte od zdroje napájení.

201.5 Za bouřky

Chcete-li snížit riziko poškození elektrických součástí v referenční stanici, doporučujeme v případě hrozící bouřky odpojit napájení referenční stanice. Pokud již nebezpečí bouřky nehrozí, znovu připojte zdroj napájení.

202 Návod k používání

202.1 Úvod

Výrobní číslo:

Výrobní číslo je uvedeno na typovém štítku a na kartonu výrobku. K registraci svého výrobku na webových stránkách www.husqvarna.com použijte výrobní číslo.

202.1.1 Podpora

V případě dotazů ohledně výrobku se obraťte na autorizovaný servis Husqvarna.

202.1.2 Popis výrobku

Povšimněte si: Společnost Husqvarna pravidelně aktualizuje vzhled a funkce výrobků. Viz část *Podpora na strani 318*.

Výrobek je referenční stanice, která přijímá satelitní signály a odesílá korekční data do sekačky. Jednu referenční stanici lze použít pro několik robotických sekaček.

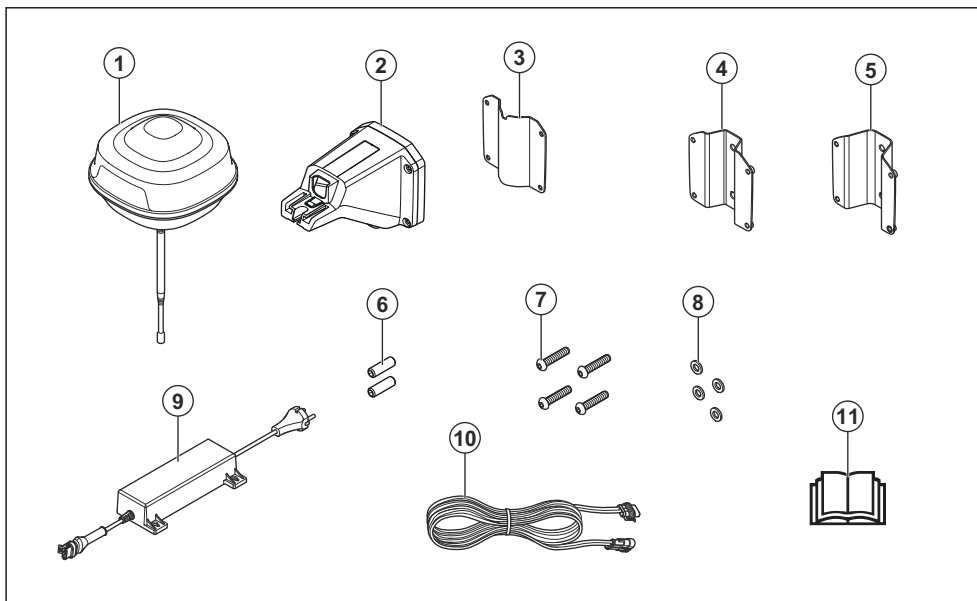
Referenční stanice může fungovat jako opakovač pro vytvoření sítě referenčních stanic. Opakovače můžete

použít ve větších oblastech, například na golfových hřištích, pro zesílení signálu referenční stanice. Jedna hlavní referenční stanice přijímá satelitní signály a ostatní referenční stanice fungují jako opakovače.

202.1.3 Popis systému

Systém EPOS™ obsahuje robotickou sekačku, nabíjecí stanici a referenční stanici. Robotická sekačka a referenční stanice přijímají satelitní signály za účelem určení polohy. Referenční stanice je stacionární a odesílá korekční data do robotické sekačky, aby bylo možné zjistit přesnou polohu sekačky. Pracovní oblast se vytvoří virtuálně v aplikaci provozem výrobku a přidáváním trasových bodů do mapy v aplikaci.


202.1.4 Popis výrobku



1. Referenční stanice
2. Rameno
3. Nosný držák
4. Malý držák na sloupek, pro rozměry sloupku 32–44 mm / 1,26–1,73 palce
5. Velký držák na sloupek, pro rozměry sloupku 44–55 mm / 1,73–2,16 palce
6. Šrouby
7. Šrouby
8. Podložky
9. Zdroj napájení²⁶
10. Nízkonapěťový kabel
11. Návod k používání

202.1.5 Symboly na výrobku

Na výrobku můžete nalézt tyto symboly. Ujistěte se, že jste jim porozuměli.

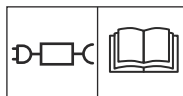
 Tento výrobek odpovídá příslušným směrnici EU.

**UK
CA**

Tento výrobek odpovídá příslušným směrnici UK.



Tento výrobek se nesmí likvidovat jako běžný domovní odpad. Dodržujte národní předpisy a použijte místní recyklační systém.



Používejte odpojitelný zdroj napájení, jak je uvedeno na typovém štítku vedle symbolu.

Povšimněte si: Další symboly/štítky na výrobku se týkají certifikačních požadavků pro určité obchodní trhy.

²⁶ Vzhled se může na různých trzích lišit.

203 Instalace

203.1 Úvod – instalace



VÝSTRAHA: Než začnete instalovat výrobek, přečtěte si pozorně kapitulu o bezpečnosti.



VAROVÁNÍ: Používejte originální náhradní díly a instalační materiál.

Povšimněte si: Další informace o instalaci naleznete v části www.husqvarna.com.

203.2 Kontrola umístění referenční stanice



VAROVÁNÍ: Pokud se v oblasti nacházíbleskosvod, neinstalujte referenční stanici výše, než jebleskosvod.

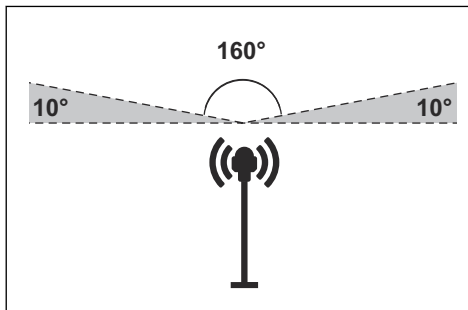


VAROVÁNÍ: Neinstalujte referenční stanici na vlakové stožáry. Pohyby referenční stanice ovlivní korekční data s přesnou polohou odeslaná do výrobku.

- Referenční stanici instalujte na pevný předmět, který se nemůže pohybovat ani otáčet.
- Referenční stanici instalujte na sloupek nebo na stěnu. Sloupek musí mít průměr 32-55 mm, aby bylo možné připevnit upevňovací prvky na referenční stanici.

Povšimněte si: Pokud referenční stanici instalujete na stěnu, musí být horní část referenční stanice nad stěnou. Ve stěně nesmí být žádný kovový materiál.

- Ujistěte se, že referenční stanice má volný výhled na oblohu. Ujistěte se, že obloha je viditelná bez překážek ve všech směrech nad elevačním úhlem 10°.



- Pro zvýšení dosahu rádiového signálu nainstalujte referenční stanici na vyvýšené místo. Instalujte referenční stanici ve výšce minimálně 2.5 m.
- Ujistěte se, že maximální vzdálenost mezi referenční stanici a výrobkem je 500 m vzdušnou čarou. Jakékoli předměty mezi referenční stanici a výrobkem zmenšují tuto vzdálenost.
- Zajistěte, aby vzdálenost mezi referenční stanici a výrobkem byla méně než 500 m.
- Referenční stanici nainstalujte do místa, odkud rádiový signál dosáhne do všech částí pracovní oblasti. Rádiové signály mohou být blokovány velkými objekty.
- Do velké oblasti můžete nainstalovat více než jednu referenční stanici, které budou fungovat jako opakovače. Další informace získáte u místního zástupce společnosti Husqvarna.

Povšimněte si: Pokud je v daném místě k dispozici více než jedna referenční stanice, budou zapotřebí speciální nastavení. Další informace získáte u místního zástupce společnosti Husqvarna.

203.3 Kontrola umístění zdroje napájení



VÝSTRAHA: Nezkracujte nízkonapěťový kabel. Hrozí nebezpečí úrazu elektrickým proudem.



VAROVÁNÍ: Zajistěte, aby břity na robotické sekačce nepřesekly elektrické kabely.

- Umístěte zdroj napájení na místo se stříškou a ochranou proti slunci a dešti.
- Umístěte zdroj napájení na místo s dobrým prouděním vzduchu.

- K připojení zdroje napájení k elektrické zásuvce použijte proudový chránič.
- V případě potřeby prodlužte nízkonapětový kabel. Nízkonapětový kabel lze prodloužit až na 100 m (328 ft).

203.4 Instalace výrobku

Je nezbytné přečíst si pokyny k referenční stanici a porozumět jim. Další informace jsou uvedeny v části *Kontrola umístění referenční stanice na strani 320*.

Přečtěte si návod k obsluze robotické sekačky, která se má používat společně s referenční stanicí.

Referenční stanici můžete instalovat na sloupek nebo na stěnu.



VAROVÁNÍ: Pohyby referenční stanice ovlivní korekční data s přesnou polohou odeslaná do výrobku. Referenční stanice musí být na sloupku nebo na stěně instalována pevně.



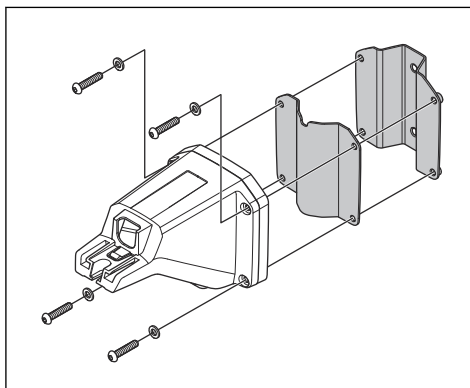
VAROVÁNÍ: Pokud přesunete referenční stanici, položky na mapě změní polohu. Upravte položky na mapě nebo znovu proveďte instalaci v aplikaci Automower® Connect.

203.4.1 Instalační nástroje

- Šroubovák, Torx 20.
- Šestihřanný klíč, 4 mm. Je součástí dodávky.

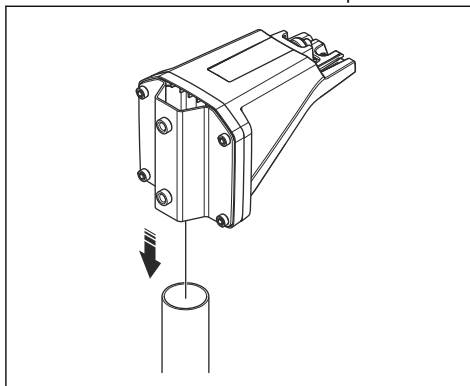
203.4.2 Instalace referenční stanice na sloupek

1. Připevněte sloupek pevně ke stěně, horní části střechy nebo do země. Ujistěte se, že se sloupek nemůže pohybovat ani neúmyslně uvést do pohybu.
2. Pomocí 4 šroubů (šestihřanný klíč 4 mm) připevněte k rameni nosný držák a jeden z držáků na sloupek.



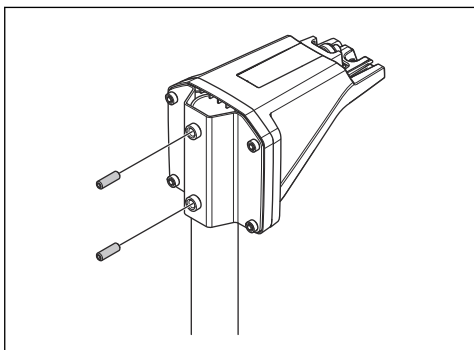
Povšimněte si: Držák na sloupek je k dispozici ve 2 rozměrech, aby jej bylo možné použít na sloupky s různými rozměry. Vyberte vhodný držák na sloupek pro svou instalaci.

3. Umístěte rameno na horní část sloupku.

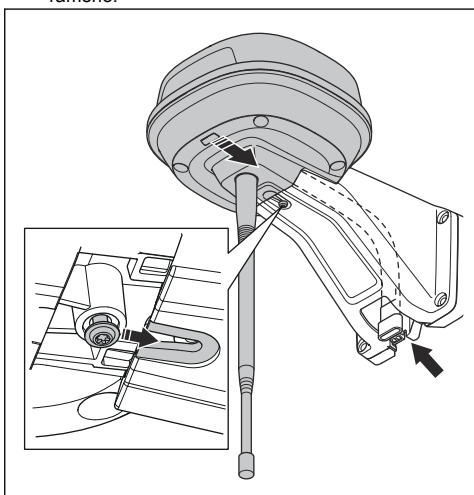


Povšimněte si: Referenční stanice musí být nainstalována v horní části sloupku.

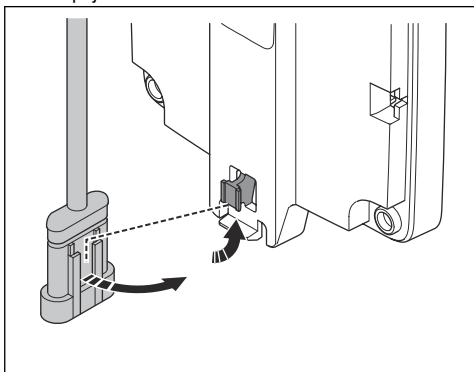
4. Připevněte referenční stanici ke sloupku pomocí 2 šroubů (šestihřanný klíč 4 mm).



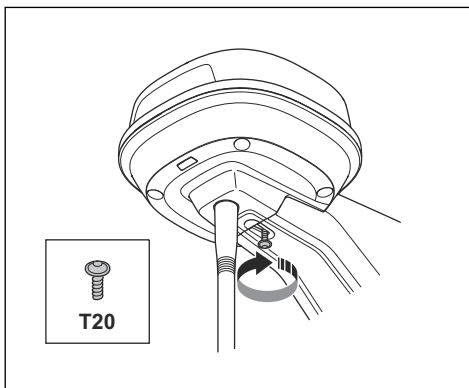
- Protáhněte kabel referenční stanice otvorem v rameni a nainstalujte referenční stanici na rameno.



- Připojte konektor ke svorkám na rameni.



- Utáhněte šroub (Torx 20) na rameni referenční stanice.



- Připojte nízkonapěťový kabel k referenční stanici a ke zdroji napájení. Viz část *Kontrola umístění zdroje napájení na strani 320*.
- Pomocí kabelových svorek připevněte nízkonapěťový kabel ke sloupku.



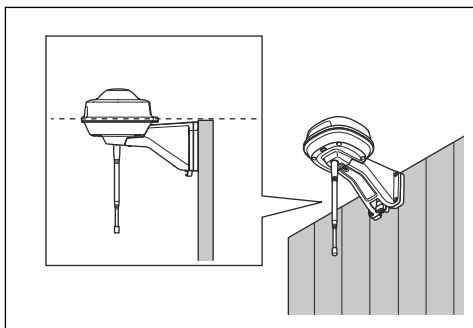
VAROVÁNÍ: Pokud není nízkonapěťový kabel pevně připojen pomocí kabelových svorek, může dojít k jeho poškození v silném větru.

- Umístěte zdroj napájení 30-200 cm od země. Viz část *Kontrola umístění zdroje napájení na strani 320*.
- Připojte napájecí kabel k zásuvce 100-240 V.
- Počkejte, dokud stavová kontrolka LED nezačne svítit zeleně. Nejprve bude stavová kontrolka LED několik minut blikat zeleně. Viz část *Kontrolka LED na referenční stanici na strani 325*.

203.4.3 Instalace referenční stanice na stěnu

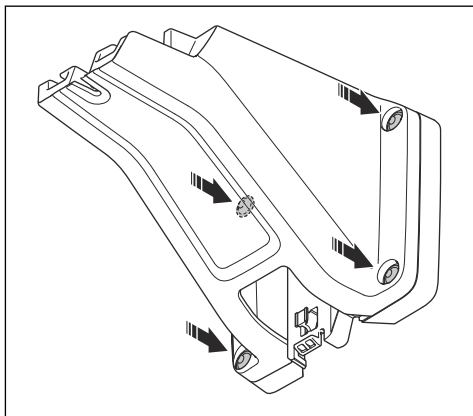
Povšimněte si: Jelikož se konstrukční materiály stěny liší, šrouby pro upevnění na stěnu nejsou součástí dodávky.

- Přidržte rameno referenční stanice na stěně v místě, kam ji chcete připevnit. Na stěně vytvořte 4 značky označující místo připevnění 4 šroubů.

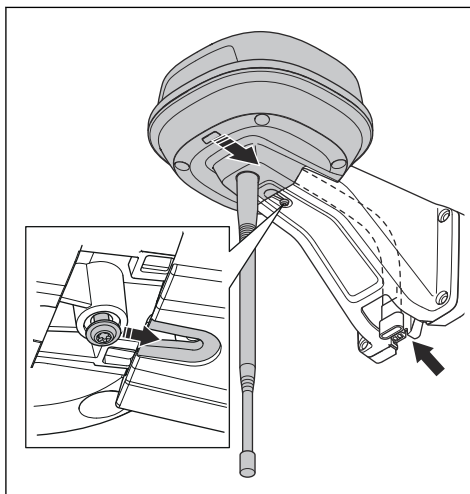


Povšimněte si: Pokud referenční stanici instalujete na stěnu, musí být horní část referenční stanice nad stěnou.

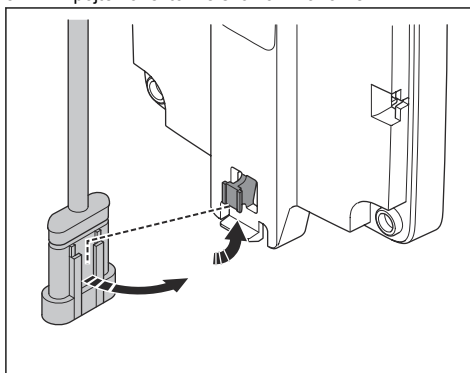
2. Vyvrtejte do stěny 4 otvory pro 4 šrouby.
3. Upevněte referenční stanici na stěnu pomocí 4 šroubů.



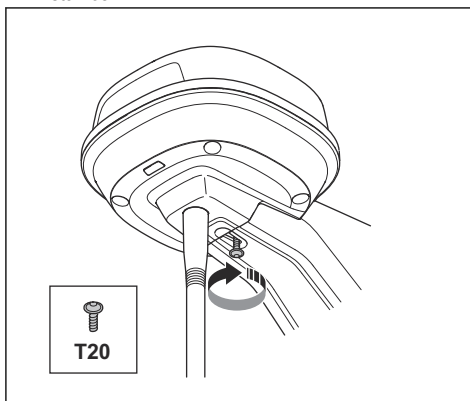
4. Protáhněte kabel referenční stanice otvorem v rameni a instalujte referenční stanici na rameno.



5. Připojte konektor ke svorkám na rameni.



6. Utáhněte šroub (Torx 20) na rameni referenční stanice.



7. Připojte nízkonapětový kabel k referenční stanici a ke zdroji napájení.
8. Pomocí kabelových svorek připevněte nízkonapětový kabel ke stěně.



VAROVÁNÍ: Pokud není nízkonapětový kabel pevně připojen

pomocí kabelových svorek, může dojít k jeho poškození v silném větru.

9. Umístěte zdroj napájení 30-200 cm od země. Viz část *Kontrola umístění zdroje napájení na strani 320.*
10. Připojte napájecí kabel k zásuvce 100–240 V.
11. Počkejte, dokud stavová kontrolka LED nezačne svítit zeleně. Nejprve bude stavová kontrolka LED několik minut blikat zeleně. Viz část *Kontrolka LED na referenční stanici na strani 325.*

204 Údržba

204.1 Úvod – údržba

Pokud chcete zajistit lepší provozní výsledky a delší životnost, výrobek pravidelně čistěte a měňte opotřebované díly.

204.2 Plán údržby

Plán údržby ukazuje, jak provádět servis a údržbu výrobku. Dodržujte plán údržby, aby byl zajištěn lepší provoz a prodloužila se životnost výrobku.

O = Pokyny nejsou uvedeny v tomto návodu k používání. Obrat'te se na autorizovaný servis.

X = Pokyny jsou uvedeny v tomto návodu k použití.

Příprava	Každý rok	Každé tři roky
Vyčistěte výrobek. Viz část <i>Čištění výrobku na strani 324.</i>	X	
Zkontrolujte, zda není výrobek poškozený nebo opotřebovaný.	X	
Proveďte aktualizaci firmwaru.	O	
Zkontrolujte servisní zprávy, zda neobsahují doporučené aktualizace.	O	
Servis		
Zkontrolujte utahovací moment šroubů. Viz část <i>Utahovací momenty na strani 325.</i>	X	
Vyměňte vzduchový filtr.		O
Otevřete výrobek a vyměňte všechny těsnicí proužky.		O

204.3 Čištění výrobku



VÝSTRAHA: Před zahájením údržby nebo čištění výrobek odpojte od zdroje napájení.



VAROVÁNÍ: K čištění výrobku nepoužívejte vysokotlaký čistič. K čištění nepoužívejte rozpouštědla.

V případě potřeby výrobek vyčistěte navlhčeným hadříkem.

204.4 Utahovací momenty

Šroub	Nástroj	Utahovací moment (Nm)
Horní šasi k dolnímu šasi	Torx 20	1,8
Referenční stanice k rameni	Torx 20	1,8
Rameno ke sloupku	Šestihranný imbusový klíč, 4 mm	5–6
Rameno, nosný držák a držák na sloupek	Šestihranný imbusový klíč, 4 mm	5–6

205 Odstraňování problémů

205.1 Kontrolka LED na referenční stanici

Kontrolka	Stav
Bliká zeleně	Spouštění referenční stanice. Počkejte několik minut.
Svítil zeleně	V provozu.
Bliká červeně	Referenční stanice nefunguje z důvodu chyby. Odpojte napájecí kabel a znovu ho připojte, aby se výrobek restartoval. Pokud potíže přetrvávají, obraťte se na autorizovaný servis.
Bliká bíle	Je nutná aktualizace firmwaru. Obraťte se na autorizovaného prodejce Husqvarna.
Bliká žlutě	Pouze pro referenční stanici v režimu opakovače: Referenční stanice v režimu opakovače nemá připojení k hlavní referenční stanici. Referenční stanice je v režimu spouštění nebo nemá připojení k hlavní referenční stanici. Pokud není spojení navázáno, zkontrolujte hlavní referenční stanici nebo nejbližší opakovač.

206 Skladování a likvidace

206.1 Skladování

Chcete-li uskladnit referenční stanici uvnitř, ponechte rameno namontované na sloupku nebo stěně, abyste mohli referenční stanici znovu instalovat do původní polohy.

Pokud během zimy ponecháte referenční stanici venku, doporučujeme ponechat zdroj napájení připojený.

206.2 Likvidace

Dodržujte místní požadavky ohledně recyklace a platné předpisy.

207 Technické údaje

207.1 Technické údaje

Rozměry	
Délka, max. délka včetně desky pro montáž na sloupek, cm / palce	36 / 13,8
Šířka, cm / palce	19 / 7,5
Výška, cm / palce	36 / 13,8
Hmotnost, referenční stanice, kg / lb	0,88 / 1,9
Hmotnost, rameno, kg / lb	0,33 / 0,73

Údaje o produktu	
Typ jednotky zdroje napájení	ADP-40KR, ADP-40FW XX
Vstup zdroje napájení, V AC	100–240
Výstup zdroje napájení, V DC	28
Výstup zdroje napájení, A	1,3
Délka nízkonapěťového kabelu, m / stopy	20 / 66
Kód IP referenční stanice	IPX5
Kód IP zdroje napájení	IP44
Spotřeba energie, W	2

Podpora frekvenčního pásma:	
Frekvenční rozsah Bluetooth® (pro servis)	2 400–2 483,5 MHz
SRD868 (Evropa)	863–870 MHz
SRD915 (Severní Amerika)	902–928 MHz
SRD915 (Austrálie)	915–928 MHz
SRD915 (Nový Zéland)	915–928 MHz

Výkonová třída	
Výstupní výkon Bluetooth® (pro servis)	8 dBm
SRD868 (Evropa)	13 dBm
SRD915 (Severní Amerika)	13 dBm
SRD915 (Austrálie)	13 dBm
SRD915 (Nový Zéland)	13 dBm

Nelze zaručit plnou kompatibilitu mezi výrobkem a dalšími typy bezdrátových systémů, jako jsou dálkové ovladače a rádiové vysílače.

207.2 Registrované ochranné známky

Slovo a loga *Bluetooth*[®] jsou registrované ochranné známky vlastněné společností *Bluetooth SIG, inc.*. Použití těchto známek společností Husqvarna podléhá licenci.

208 Prohlášení o shodě

208.1 Původní Prohlášení o shodě EU

EU Declaration of Conformity

ROB-RefStation-23-1E

We, Husqvarna AB, SE 561 82 Huskvarna, SWEDEN, Tel. +46 36 146500 declare on our sole responsibility that the products:

Description	Communication kit
Brand	HUSQVARNA
Type / Model	HUSQVARNA Reference Station
Identification	Serial numbers dating from 2023 week 44

complies fully with the following EU directives and regulations:

Directive/Regulation	Description
2014/53/EU	"relating to radio equipment"
2011/65/EU	"restriction of use of certain hazardous substances"

and that the following standards and/or technical specifications are applied;

EN 62368-1:2014+A11:2017
EN IEC 63000:2018
EN 55032:2015
ETSI EN 301 489-1 V1.9.2
ETSI EN 301 489-3 V2.3.2
ETSI EN 301 489-17 V3.2.4
ETSI EN 301 489-19 V2.2.1
ETSI EN 300 328 V2.2.2
ETSI EN 300 220-1 V3.1.1
ETSI EN 300 220-2 V3.1.1
ETSI EN 303 413 V1.2.1

Manne Alzén

[Manne Alzén \(Sep 20, 2023 09:14 GMT+2\)](#)

Manne Alzén
Huskvarna

Director Pro Robotics R&D
Husqvarna AB, Husqvarna Division
Responsible for technical documentation



208.2 Překlad Prohlášení o shodě EU

My, společnost Husqvarna AB, SE 561 82 Huskvarna, SWEDEN, Tel. +46 36 146500, zcela zodpovědně prohlašujeme, že výrobek:

Popis	Komunikační sada
Značka	HUSQVARNA
Typ/Model	HUSQVARNA Reference Station
Identifikace	Výrobní čísla od roku 2023, týdne 44

je zcela ve shodě s následujícími směnicemi a předpisy EU:

Směnice/předpis	Popis
2014/53/EU	„týkající se rádiových zařízení“
2011/65/EU	„o omezení používání některých nebezpečných látek“

a že byly použity následující normy nebo technické specifikace:

- EN 62368-1:2014+A11:2017
- EN IEC 63000:2018
- EN 55032:2015
- ETSI EN 301 489-1 V1.9.2
- ETSI EN 301 489-3 V2.3.2
- ETSI EN 301 489-17 V3.2.4
- ETSI EN 301 489-19 V2.2.1
- ETSI EN 300 328 V2.2.2
- ETSI EN 300 220-1 V3.1.1
- ETSI EN 300 220-2 V3.1.1
- ETSI EN 303 413 V1.2.1

Manne Alzén

Huskvarna

Ředitel výzkumu a vývoje profesionálních robotických výrobků, Husqvarna AB, Divize Husqvarna. Osoba odpovědná za technickou dokumentaci.





FR

Cet appareil,
ses cordons,
et batterie
se recyclent

À DÉPOSER
EN MAGASIN



OU

À DÉPOSER
EN DECHETERIE



Points de collecte sur www.quefairedemesdechets.fr
Privilégiez la réparation ou le don de votre appareil !



Husqvarna®

AUTOMOWER® is a trademark owned by Husqvarna AB.

Copyright© 2023 HUSQVARNA. All rights reserved.

www.husqvarna.com

Original instructions
Bruksanvisning i original
Originale instruktioner
Alkuperäiset ohjeet
Originale instruksjoner
Instructions d'origine
Originele instructies
Istruzioni originali
Instrucciones originales

Originalanweisungen
Оригінальні інструкції
Оригинальные инструкции
Eredeti útmutatás

Instruções originais
Оригинални инструкции
Oryginalne instrukcje
Instruțiuni inițiale
Originalaahjuhend
Lietošanas pamācība
Originalios instrukcijos
Põvodné pokyny
Αρχικές οδηγίες
Orjinal talimatlar
Originalne upute
Izvirna navodila
Původní pokyny



FR



1143658-99



2023-10-30