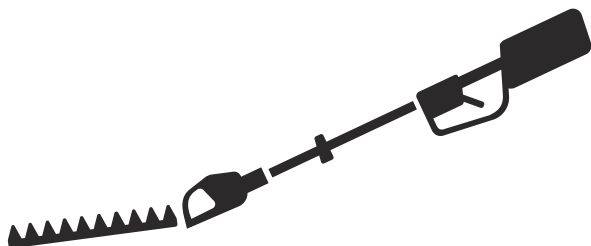




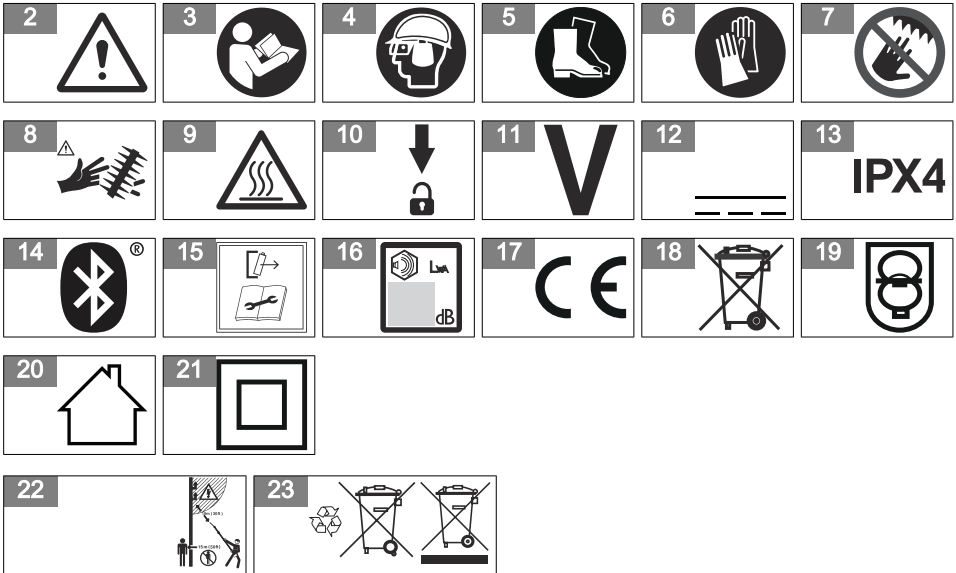
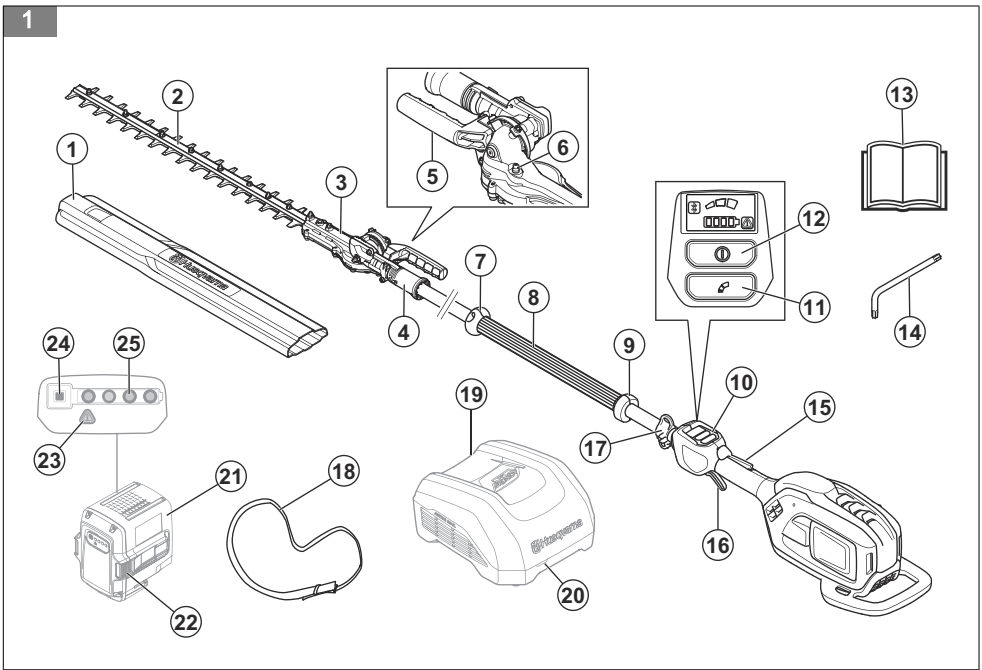
Husqvarna®



525iHE3, 525iHE4



EN	Operator's manual	7-24
BG	Ръководство за експлоатация	25-45
CS	Návod k použití	46-63
DA	Brugsanvisning	64-81
DE	Bedienungsanweisung	82-102
EL	Οδηγίες χρήσης	103-123
ES	Manual de usuario	124-143
ET	Kasutusjuhend	144-161
FI	Käyttöohje	162-179
FR	Manuel d'utilisation	180-199
HR	Priručnik za korištenje	200-217
HU	Használati utasítás	218-236
IT	Manuale dell'operatore	237-256
JA	取扱説明書	257-274
KO	사용자 설명서	275-291
LT	Operatoriaus vadovas	292-310
LV	Lietošanas pamācība	311-328
MS	Panduan Pengguna	329-348
NL	Gebruiksaanwijzing	349-367
NO	Bruksanvisning	368-385
PL	Instrukcja obsługi	386-405
PT	Manual do utilizador	406-425
RO	Instrucțiuni de utilizare	426-444
RU	Руководство по эксплуатации	445-465
SK	Návod na obsluhu	466-483
SL	Navodila za uporabo	484-501
SV	Bruksanvisning	502-519
TR	Kullanım kılavuzu	520-537
UK	Посібник користувача	538-558
VI	Sách hướng dẫn sử dụng	559-575
ZH	操作手册	576-590



24



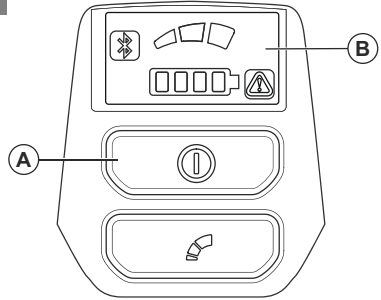
25



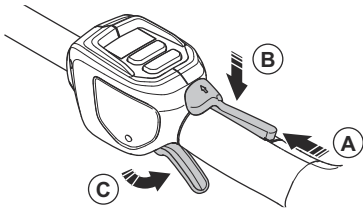
26



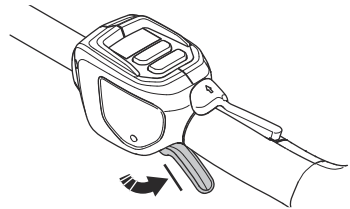
27



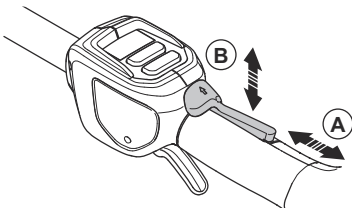
28



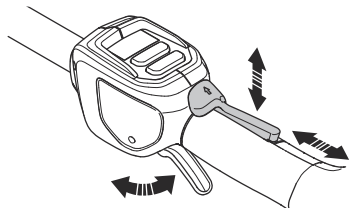
29



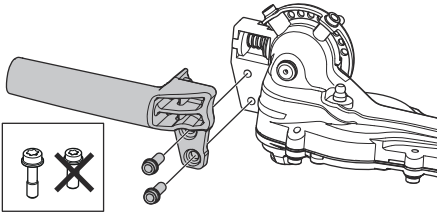
30



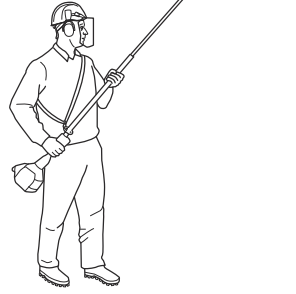
31



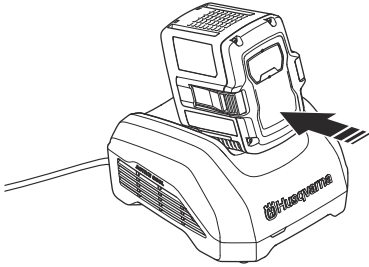
32



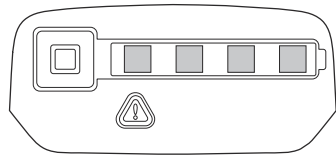
33



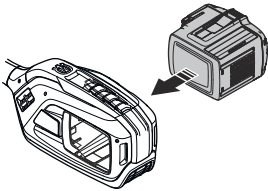
34



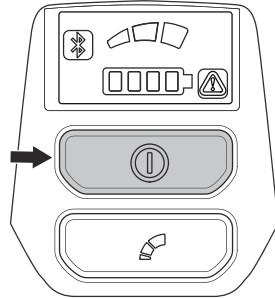
35



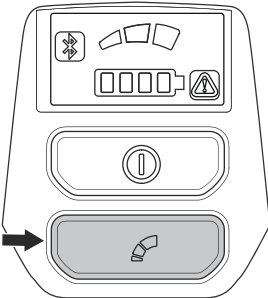
36



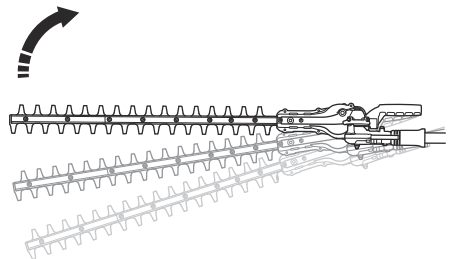
37

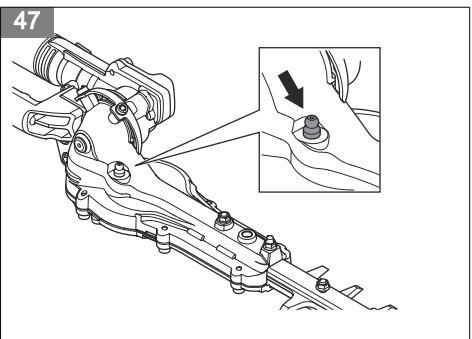
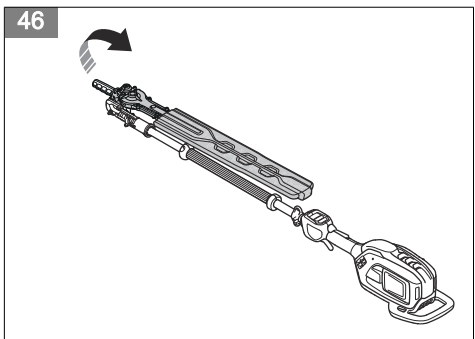
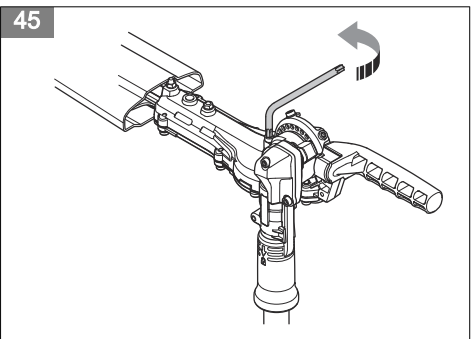
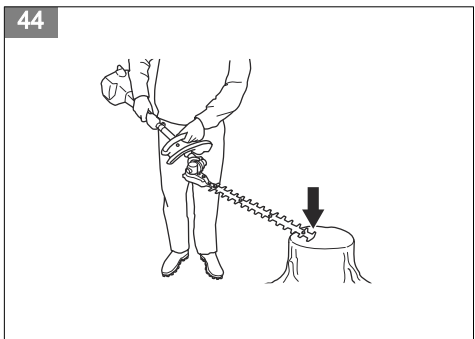
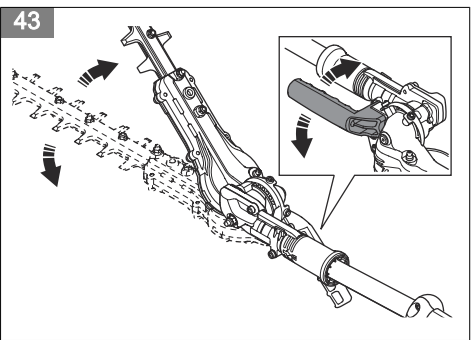
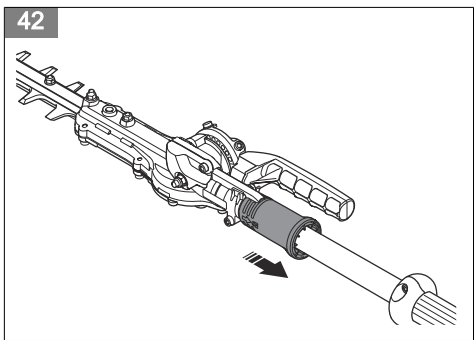
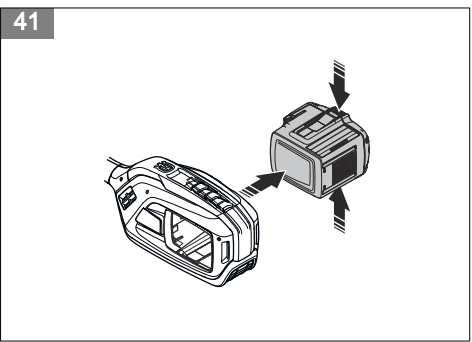
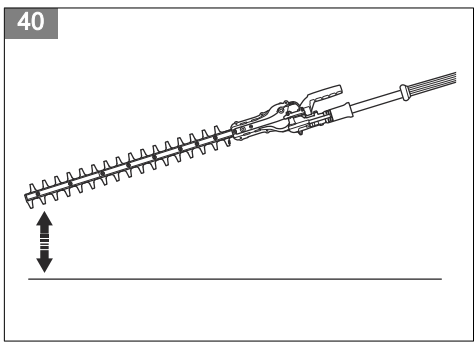


38

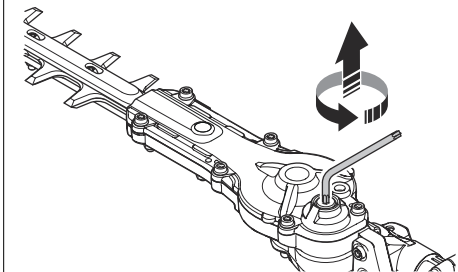


39

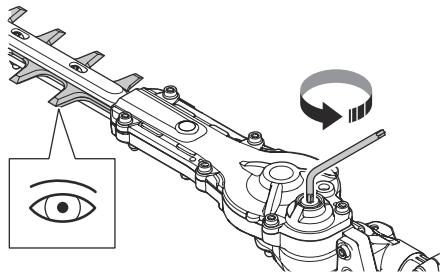




48



49



Obsah

Úvod.....	46	Odstraňování problémů.....	58
Bezpečnost.....	47	Přeprava, skladování a likvidace.....	60
Montáž.....	54	Technické údaje.....	61
Provoz.....	54	Registrované ochranné známky.....	62
Údržba.....	56	Prohlášení o shodě.....	63

Úvod

Popis výrobku

Husqvarna 525iHE3, 525iHE4 jsou akumulátorové tyčové nůžky na živý plot s elektrickými motory.

Nepřetržitě pracujeme na tom, abychom zvýšili vaši bezpečnost a efektivitu při používání. Další informace získáte u svého prodejce poskytujícího servis.

Popis výrobku

(Obr. 1)

1. Přepravní kryt
2. Nůž
3. Převodovka
4. Rukojeť pro nastavení polohy
5. Řídítka
6. Maznice
7. Ochranný kryt ruky
8. Přední rukojeť
9. Hřídel
10. Uživatelské rozhraní
11. Tlačítko režimu otáček
12. Vypínač
13. Návod k používání
14. Klíč Torx T27
15. Pojistka páčky spínače
16. Páčka spínače
17. Opěrný hák nosného popruhu
18. Nosný popruh
19. Nabíječka baterie (příslušenství)
20. Kontrolka nabíjení a chyby na nabíječce
21. Baterie (příslušenství)
22. Tlačítka pro uvolnění baterie
23. Výstražná kontrolka LED
24. Tlačítko ukazatele stavu baterie
25. Kontrolka LED stavu nabití

Povšimněte si: Baterie a nabíječka se mohou u různých modelů lišit.

Doporučené použití

Používejte výrobek ke stříhání větviček. K jiným činnostem výrobek nepoužívejte.

Symbyly na výrobku

- (Obr. 2) **VAROVÁNÍ:** Tento výrobek může být nebezpečný a způsobit obsluhu či dalším osobám vážné zranění. Buďte opatrní a výrobek používejte správně.
- (Obr. 3) Pečlivě si prostudujte návod k použití a ujistěte se, že pokynům rozumíte, než tento výrobek budete používat.
- (Obr. 4) Používejte ochrannou přilbu v místech, kde hrozí pád předmětů. Vždy používejte schválenou ochranu sluchu. Vždy používejte schválenou ochranu očí.
- (Obr. 5) Používejte pevnou obuv s protiskluzovými podrážkami.
- (Obr. 6) Používejte schválené ochranné rukavice.
- (Obr. 7) Než se dotknete řezacího nástroje, vypněte výrobek a vyjměte baterii.
- (Obr. 8) Než se dotknete řezacího nástroje, vypněte výrobek a vyjměte baterii.
- (Obr. 9) Všechny části těla udržujte mimo dosah horkých povrchů.
- (Obr. 10) Zatažením za rukojeť uvolněte nastavení úhlu žacího ústrojí.
- (Obr. 11) Jmenovité napětí, V
- (Obr. 12) Stejnosměrný proud.

- (Obr. 13) Výrobek má ochranu proti stříkající vodě. Garantovaná hladina akustického výkonu tohoto výrobku je uvedena v části *Technické údaje na strani 61* a na štítku.
- (Obr. 14) Pokud výrobek disponuje bezdrátovou technologií Bluetooth®, bude na štítku s názvem výrobku vyznačena symbolem Bluetooth®.
- (Obr. 15) Před údržbou odpojte baterii.
- (Obr. 16) Štítek s emisemi hluku do okolí podle směrnic a předpisů EU a Spojeného království (také podle legislativy v australském Novém Jižním Walesu).
- (Obr. 17) Výrobek odpovídá příslušným směrnici ES.
- (Obr. 18) Symboly na výrobku nebo jeho obalu označují, že tento výrobek nesmí být likvidován jako domácí odpad. Výrobek musí být odevzdán do příslušného recyklačního zařízení.
- (Obr. 22) Výrobek nemá elektrickou izolaci. Pokud se výrobek dostane do blízkosti vedení vysokého napětí, může to mít za následek vážné nebo smrtelné zranění obsluhy. Elektrina se může pohybovat mezi různými předměty pomocí oblouku. Čím vyšší je napětí, tím větší vzdálenost může elektrický výboj překonat. Elektrina může rovněž procházet mezi větvemi nebo jinými předměty, zejména pokud jsou vlhké. Vždy udržujte vzdálenost minimálně 10 m (33 stop) mezi výrobkem a vodiči vysokého napětí nebo dalšími předměty, které se jich mohou dotýkat. Pokud je nutné pracovat v blízkosti elektrických vedení, před zahájením práce se ujistěte, že je vypnuto napájení. Při práci udržujte vzdálenost minimálně 15 m od dalších osob a zvířat.

yyyywwxxxx

Typový štítek s výrobním číslem. **yyyy** znamená rok výroby a **ww** znamená týden výroby.

Povšimněte si: Další symboly/štítky na výrobku se týkají zvláštních certifikačních požadavků pro určité obchodní trhy.

(Obr. 20) Nabíječku baterií používejte a skladujte pouze ve vnitřních prostorech.

(Obr. 21) Dvojité izolace.

Symboly na baterii nebo na nabíječce baterií

(Obr. 23) Odevzdejte výrobek ve stanici pro recyklaci elektrických a elektronických zařízení. (Platí pouze pro Evropu)

(Obr. 19) Transformátor se zabezpečením proti selhání.

Poškození výrobku

Neneseme odpovědnost za poškození výrobku, pokud:

- byl výrobek nesprávně opraven.
- byl výrobek opraven pomocí součástí od jiného výrobce nebo součástí, které nejsou výrobcem schváleny.
- má výrobek příslušenství od jiného výrobce nebo příslušenství, které není výrobcem schváleno.
- výrobek nebyl opraven ve schváleném servisním středisku nebo schváleným odborníkem.

Bezpečnost

Definice týkající se bezpečnosti

Varování, upozornění a poznámky slouží jako upozornění na specifické důležité části návodu.



VÝSTRAHA: Používá se v případě nebezpečí úrazu nebo usmrcení obsluhy nebo okolních osob, pokud nejsou dodrženy pokyny uvedené v této příručce.



VAROVÁNÍ: Používá se v případě nebezpečí poškození výrobku, dalších materiálů či škod na majetku v blízkém okolí, pokud nejsou dodrženy pokyny uvedené v této příručce.

Povšimněte si: Používá se k poskytnutí dalších informací, které jsou nezbytné v dané situaci.

Obecné bezpečnostní pokyny pro stroj



VÝSTRAHA: Prostudujte si všechny bezpečnostní pokyny, varování, pokyny, ilustrace a technické údaje dodané s tímto strojem. Při nedodržení některého z pokynů uvedených níže může dojít k úrazu elektrickým proudem, požáru nebo vážnému poranění.

Ušchovejte si veškerá upozornění a pokyny pro budoucí potřebu.

Povšimněte si: Pojem „stroj“ použitý v bezpečnostních pokynech se vztahuje na stroj napájený ze sítě (se síťovým kabelem) nebo napájený baterií (bezdrátový).

Bezpečnost na pracovišti

- **Udržujte pracovní prostor čistý a dobře osvětlený.** Nepořádek nebo neosvětlené oblasti mohou vést k úrazům.
- **Nepoužívejte stroj ve výbušném prostředí, například v přítomnosti hořlavých kapalin, plynů či prachu.** Stroj vytváří jiskry, které mohou zapálit prach nebo výpary.
- **Udržujte děti a ostatní osoby během práce se strojem v dostatečné vzdálenosti.** Při rozptýlení pozornosti můžete ztratit kontrolu nad strojem.

Elektrická bezpečnost

- **Zástrčky stroje musí odpovídat použité elektrické zásuvce. Zástrčku nikdy žádným způsobem neupravujte. U uzemněných strojů nepoužívejte žádné adaptéry.** Původní zástrčky a odpovídající zásuvky snižují nebezpečí úrazu elektrickým proudem.
- **Zabraňte tělesnému kontaktu s uzemněnými povrchy, např. trubkami, radiátory, sporáky a chladničkami.** Pokud je lidské tělo uzemněno, hrozí větší nebezpečí úrazu elektrickým proudem.
- **Stroj nevystavujte dešti ani vlhku.** Voda uvnitř stroje zvyšuje riziko úrazu elektrickým proudem.
- **Nezacházejte hrubě s napájecím kabelem. Stroj nikdy nenoste za kabel. Za kabel netahejte a stroj neodpojujte od sítě taháním za kabel. Nevystavujte napájecí kabel působení tepla, oleje, nepoškodte ho ostrými hranami nebo pohyblivými částmi.** Poškozený nebo ohnutý kabel zvyšuje nebezpečí úrazu elektrickým proudem.
- **Při používání stroje venku použijte prodlužovací kabel určený pro venkovní použití.** Použití kabelu určeného pro venkovní použití snižuje nebezpečí úrazu elektrickým proudem.
- **Pokud je nezbytné pracovat se strojem ve vlhkém prostředí, použijte zdroj s proudovým chráničem.** Použití proudového chrániče snižuje nebezpečí úrazu elektrickým proudem.

Osobní bezpečnost

- **Při práci se strojem dávejte pozor, sledujte, co děláte, a používejte zdravý rozum. Stroj nepoužívejte, pokud jste unaveni nebo jste pod vlivem drog, alkoholu či léků.** Chvilka nepozornosti při práci se strojem může vést k vážným poraněním.
- **Používejte osobní ochranné pomůcky. Vždy používejte ochranu zraku.** Ochranné prostředky, jako jsou respirátory, protiskluzové bezpečnostní boty, ochranná helma nebo ochrana sluchu, použité správným způsobem snižují nebezpečí úrazu.
- **Zabraňte náhodnému spuštění. Před připojením k elektrickému napájení nebo vložením akumulátoru, zvednutím nebo přenášením stroje se přesvědčte, že je vypínač ve vypnuté poloze.** Přenášení stroje s prstem na spínači nebo připojování stroje se zapnutým spínačem ke zdroji napětí zvyšuje riziko nehody.
- **Před zapnutím stroje odstraňte jakékoliv seřizovací nebo dotahovací klíče.** Klíč ponechaný na rotující části stroje může způsobit úraz.
- **Neenatahujte se příliš daleko. Neustále pevně stůjte a držte rovnováhu.** Budete tak mít lepší kontrolu nad strojem v neočekávaných situacích.
- **Noste vhodný oděv. Nenoste volné oblečení ani šperky. Udržujte vlasy a oděv mimo dosah pohyblivých částí.** Pohyblivé části mohou zachytit volný oděv, šperky nebo dlouhé vlasy.
- **Pokud jsou zařízení přizpůsobena pro připojení odsávačů a lapačů prachu, musí být připojeny a správně použity.** Použitím lapačů prachu snižujete rizika spojená s výskytem prachu.
- **Nedovoďte, aby rutina nabytá častým používáním stroje způsobila, že začnete být neopatrní a budete ignorovat bezpečnostní zásady při zacházení se strojem.** Neopatrný úkon může způsobit vážné zranění ve zlomku sekundy.

Použití elektrických nástrojů a péče o ně

- **Při práci s elektrickými nástroji je nepřetěžujte. Používejte správný elektrický nástroj pro danou aplikaci.** Správný elektrický nástroj vykoná práci lépe a bezpečněji rychleji, pro kterou byl navržen.
- **Nepoužívejte elektrický nástroj, pokud nefunguje vypínač.** Každý elektrický nástroj, který nelze ovládat vypínačem, je nebezpečný a musí se opravit.
- **Před jakýmkoli nastavováním, výměnou příslušenství nebo uložením elektrického nástroje odpojte zástrčku od napájení nebo vytáhněte z nástroje baterie, pokud je to možné.** Takováto preventivní bezpečnostní opatření snižují riziko náhodného spuštění elektrického nástroje.
- **Nepoužívané elektrické nástroje ukládejte mimo dosah dětí a nedovoďte, aby s nástrojem pracovaly osoby, které ho dobře neznají nebo si nepřečetly tento návod k použití.** Elektrické nástroje jsou v rukou neproškolených uživatelů nebezpečné.
- **Provádějte údržbu elektrických nástrojů a příslušenství. Kontrolujte chybné zaronání nebo**

spojení pohyblivých částí, rozbití jakýchkoli částí nebo jiné stavy, které mohou ovlivnit provoz elektrického nástroje. Pokud je elektrický nástroj poškozen, nechte ho opravit. Mnohé nehody jsou způsobeny špatnou údržbou elektrických nástrojů.

- **Udržujte řezací nástroje ostré a čisté.** Správně udržované řezací nástroje s ostrým ostřím jsou méně náchylné k „zakousnutí“ a snadněji se ovládají.
- **Používejte elektrický nástroj, příslušenství a další části podle těchto pokynů. V úvahu je třeba brát pracovní podmínky a prováděnou práci.** Použitím elektrického nástroje k jinému účelu, než pro který je určen, může mít za následek vznik nebezpečné situace.
- **Rukojeti a uchopovací plochy udržujte suché, čisté a bez zbytků oleje a maziva.** Kluzké rukojeti a uchopovací plochy neumožňují bezpečné ovládání a v neočekávaných situacích může dojít ke ztrátě kontroly.

Použití nástrojů napájených z baterie a péče o ně

- **Baterii dobíjejte pouze nabíječkou specifikovanou výrobcem.** Použití nabíječky vhodné pro jeden typ baterie může pro jiný typ baterie představovat nebezpečí vzniku požáru.
- **Elektrické nástroje používejte pouze s příslušnými speciálními bateriovými moduly.** Při použití jakékoli jiné baterie hrozí riziko úrazu a požáru.
- **Když baterii nepoužíváte, udržujte ji stranou od kovových předmětů, např. kancelářských sponek, mincí, klíčů, hřebků, šroubů nebo jiných malých kovových předmětů, které by mohly spojit kontakty baterie.** Při zkratování kontaktů baterie může dojít k popáleninám nebo k požáru.
- **V nevhodných podmínkách může dojít k vytečení kapaliny z baterie. Vyvarujte se kontaktu s kapalinou. Pokud dojde k náhodnému kontaktu, opláchněte postižené místo vodou. Při zasažení očí kapalinou vyhledejte lékařskou pomoc.** Kapalina vyteklá z baterie může způsobit podráždění nebo popáleniny.
- **Nepoužívejte poškozenou nebo upravenou baterii nebo výrobek.** Poškozené nebo upravené baterie mohou vykazovat neočekávané chování vedoucí k požáru, výbuchu nebo nebezpečí poranění.
- **Nevystavuje baterii ani nástroj ohni a nadměrným teplotám.** Vystavení ohni a teplotám nad 130 °C může způsobit výbuch.
- **Dodržujte veškeré pokyny k nabíjení a nenabíjejte baterii ani nástroj mimo rozsah teplot uvedený v pokynech.** Nesprávné nabíjení nebo nabíjení při teplotách mimo uvedený rozsah může způsobit poškození baterie a zvýšit nebezpečí požáru.

Servis

- **Servis elektrického nástroje smí provádět pouze kvalifikovaná osoba za použití identických**

náhradních dílů. Tím bude zajištěna bezpečnost elektrického nástroje.

- **Nikdy neprovádějte servis poškozených baterií.** Servis baterií smí provádět pouze výrobce nebo autorizovaný servis.

Bezpečnostní varování pro nůžky na živý plot

- **Všechny části těla udržujte mimo dosah stříhací lišty. Dokud se stříhací lišta pohybuje, neodstraňujte nastříhaný materiál a materiál nepřidržujte.** Nože se pohybují i po vypnutí spínače. Při práci s nůžkami na živý plot stačí okamžik nepozornosti a následkem může být vážný úraz.
- **Při přinášení držte nůžky na živý plot se zastavenou řezací lištou za rukojeť a dbejte na to, aby nedošlo k nechtěnému kontaktu s vypínačem.** Správnou manipulací s nůžkami na živý plot snížíte riziko neúmyslného spuštění a následného poranění noži.
- **Při přepravě nebo skladování nůžek na živý plot vždy nasaďte na stříhací lištu ochranný kryt.** Správnou manipulací s nůžkami na živý plot snížíte riziko poranění noži.
- **Před odstraněním uvízlého materiálu nebo údržbou nástroje se ujistěte, že je vše vypnuto a baterie je odpojena nebo vyjmuta.** Neočekávaná aktivace nůžek nůžky na živý plot při odstraňování uvízlého materiálu nebo provádění údržby může mít za následek vážný úraz.
- **Před odstraněním uvízlého materiálu nebo údržbou nástroje se ujistěte, že je vše vypnuto a pojistka je v uzamčené poloze.** Neočekávaná aktivace nůžek nůžky na živý plot při odstraňování uvízlého materiálu nebo provádění údržby může mít za následek vážný úraz.
- **Nůžky na živý plot držte pouze za izolované úchopy, protože lišta by se mohla dostat do kontaktu se skrytou kabeláží.** Když se nože dostanou do kontaktu s vodičem pod proudem, elektrický proud se může přenést na obnažené kovové části nůžek na živý plot a mohlo by dojít k zásahu obsluhy elektrickým proudem.
- **Udržujte všechny napájecí a jiné kabely mimo oblast řezání.** Napájecí a další kabely se mohou nacházet v plotě či křoví a mohlo by dojít k jejich náhodnému přeřiznutí stříhací lištou.
- **Nůžky na živý plot nepoužívejte při špatném počasí, zvláště pokud existuje riziko blesku.** Snížíte tak riziko zasažení bleskem.

Bezpečnostní varování pro nůžky na živý plot s prodlouženým dosahem

- **Nůžky na živý plot s prodlouženým dosahem nikdy nepoužívejte v blízkosti drátů elektrického vedení. Snížíte tím riziko úrazu elektrickým proudem.** Použití v blízkosti elektrického vedení či kontakt s ním může způsobit vážné zranění nebo smrtelný zásah elektrickým proudem.
- **Při provozu nůžek na živý plot s prodlouženým dosahem vždy používejte obě ruce.** Nůžky na živý

plot s prodlouženým dosahem držte oběma rukama, abyste předešli ztrátě kontroly.

- Při provozu nůžek na živý plot s prodlouženým dosahem vždy používejte ochranu hlavy. Padající úlomky mohou způsobit vážné zranění.

Obecné bezpečnostní pokyny



VÝSTRAHA: Před použitím výrobku si přečtěte následující varování.

- Vyměňte baterii, aby nedošlo k nechtěnému spuštění výrobku.
- Při neopatrném nebo nesprávném použití se stává tento výrobek velmi nebezpečným nástrojem. Tento výrobek může způsobit obsluze a dalším osobám vážné zranění.
- Pokud se změni původní specifikace výrobku, nepoužívejte ho. Bez schválení výrobcem neměňte žádné součásti výrobku. Používejte výhradně díly schválené výrobcem. Nesprávná údržba může mít za následek zranění nebo smrt.
- Před použitím výrobek zkontrolujte. Viz část *Bezpečnostní zařízení na produktu na strani 52 a Údržba na strani 56*. Nepoužívejte výrobek, který je poškozený nebo nefunguje správně. Dodržujte pokyny pro kontrolu, údržbu a servis popsané v této příručce.
- Děti by měly být pod dozorem, aby si s výrobkem nehrály. Výrobek ani baterii nikdy nedovoďte používat dětem nebo osobám, které nejsou k jejich používání vyškoleny. Věk obsluhy může být upraven místními zákony.
- Skladujte výrobek na uzamčeném místě, aby se zamezilo přístupů dětí a neoprávněných osob.
- Výrobek uchovávejte mimo dosah dětí.
- Konstrukce produktu nesmí být za žádných okolností upravována bez svolení výrobce. Vždy používejte originální příslušenství. Nepovolené úpravy nebo příslušenství mohou vést k vážnému nebo smrtelnému zranění obsluhy nebo jiných osob.
- Emise vibrací během skutečného používání elektrického nástroje se mohou lišit od deklarované celkové hodnoty podle způsobu použití nástroje. Uživatelé musí podniknout bezpečnostní opatření, která je ochrání, založená na odhadu rizik při skutečných podmínkách během používání (musí vzít v úvahu všechny části provozního cyklu, kromě zapínání např. také vypínání a běh stroje ve volnoběžných otáčkách).

Povšimněte si: Použití může být upraveno národními nebo místními předpisy. Dodržujte příslušné předpisy.

Bezpečnostní pokyny pro provoz



VÝSTRAHA: Před použitím výrobku si přečtěte následující varování.

- Dostanete-li se do situace, kdy pocítíte jakoukoliv pochybnost co do práce s vybavením, požádejte o radu odborníka. Spojte se s vaším prodejcem nebo servisem. Nepoužívejte vybavení, necítíte-li se dostatečně kvalifikováni.
- Nikdy výrobek nepoužívejte, když jste unaveni, po požití alkoholu či jiných drog nebo když užíváte léky, které mohou ovlivnit váš zrak, odhad nebo koordinaci pohybu.
- Práce za nepříznivého počasí je únavná a často může zahrnovat další nebezpečí. Kvůli dalším možným nebezpečím nedoporučujeme používat stroj za špatného počasí, například v husté mlze, prudkém dešti, silném mrazu, při riziku výskytu blesků atd.
- Nesprávný sekací nástavec zvyšuje nebezpečí úrazu.
- Nenechte děti používat výrobek nebo se zdržovat v jeho blízkosti. Jelikož lze výrobek snadno spustit, mohou jej spustit i děti, pokud nejsou celou dobu pod dozorem. Tím může dojít k nebezpečí vážného úrazu. V době, kdy není výrobek plně pod dozorem, musí být odpojena baterie.
- Zajistěte, aby se během práce nevyskytovaly v okruhu 15 metrů žádné osoby nebo zvířata. Pokud na stejném pracovišti pracuje více uživatelů, musí být udržována bezpečnostní vzdálenost nejméně 15 metrů. Jinak hrozí nebezpečí vážného zranění osob. Jestliže se někdo přiblíží, okamžitě vypněte výrobek. Nikdy neotáčejte výrobek, aniž byste se nejprve podívali za sebe a zkontrolovali, zda se někdo nenachází v bezpečnostní zóně.
- Zajistěte, aby další osoby, zvířata nebo jiné věci nemohly ovlivnit vaši kontrolu nad výrobkem a aby nemohly přijít do kontaktu se sekacím nástavcem nebo volnými předměty, které odmrští sekací nástavec. Nepracujte ale s výrobkem, nemáte-li možnost přivolat pomoc v případě nehody.
- Vždy zkontrolujte pracovní oblast. Odstraňte veškeré volné předměty, jako jsou kameny, střepey, hřebíky, ocelové dráty, šňůry apod., které by mohly být odmrštěny nebo zachyceny sekacím nástavcem.
- Ujistěte se, že se můžete volně pohybovat a bezpečně stát. Zkontrolujte, zda ve vašem bezprostředním okolí nejsou nějaké překážky (kořeny, kameny, větve, jámy, příkopy apod.), pro případ, že by bylo nutné se rychle přesunout. Zvláštní pozornost věnujte práci ve svažitém terénu.
- Neustále udržujte dobrou rovnováhu a pevný postoj. Nenatahujte se příliš daleko.
- Před přemístěním do jiné oblasti vypněte výrobek. Jestliže výrobek nepoužíváte, nasadte přepravní kryt.

- Nikdy neodkládejte výrobek, dokud jej nedeaktivujete. Nenechávejte výrobek bez dozoru, když je spuštěný.
- Než předáte výrobek jiné osobě, vyjměte baterii.
- Dbejte na to, aby se žádné části oděvu nebo těla nedostaly do kontaktu se sekacím nástavcem aktivovaného výrobku.
- Pokud nějaký předmět uvízne v řezacím nástavci při použití výrobku, vypněte jej a deaktivujte. Zkontrolujte, zda se řezací nástavec zcela zastavil. Před kontrolou, čištěním nebo opravou výrobku nebo řezacího nástavce vyjměte baterii.
- Při vypnutí výrobku se rukama ani nohama nepřibližujte k sekacímu nástavci, dokud se zcela nezastaví.
- Dávejte pozor na větve nebo pahýly, které mohou během řezání odlétávat. Nesekejte příliš blízko u země, odkud by mohly odlétávat kameny nebo jiné předměty.
- Dejte pozor na odmrštěné předměty. Použijte vždy schválenou ochranu očí. Nikdy se nenahýbejte nad kryt sekacího nástavce. Odlétávající kameni nebo jiný materiál může zasáhnout oči a způsobit oslepnutí nebo jiná vážná zranění.
- Používáte-li ochranu sluchu, vždy je nutné dávat pozor na výstražné signály nebo volání. Sejměte vždy ochranu sluchu ihned po zastavení výrobku.
- Nikdy nepřacujte ze žebříku, stoličky nebo v jiné zvýšené poloze, která není dokonale zajištěna.
- Tento stroj vytváří během provozu elektromagnetické pole. Toto pole může za určitých okolností narušovat funkci aktivních či pasivních implantovaných lékařských přístrojů. Pro snížení rizika vážného či smrtelného poranění doporučujeme osobám s implantovanými lékařskými přístroji poradit se před použitím stroje s lékařem a s výrobcem implantovaného lékařského přístroje.
- Vždy držte výrobek oběma rukama. Výrobek držte po své pravé straně.
- Vždy zastavte výrobek, vyjměte baterii a zkontrolujte, zda se sekací zařízení neotáčí, než se pokusíte odstranit materiál namotaný na hřídeli náhonu kotouče nebo zachycený mezi krytem a sekacím nástavcem.
- Elektromagnetické pole může během provozu rušit aktivní nebo pasivní lékařské implantáty. Důrazně doporučujeme osobám s implantovanými lékařskými přístroji poradit se před použitím tohoto výrobku s lékařem a s výrobcem implantovaného lékařského přístroje.
- Nechte nosný popruh, aby nesl váhu výrobku. Takto bude možné výrobek snáze ovládat.
- Dlouhodobé vystavování působení hluku může vést k trvalému poškození sluchu. Společnost Husqvarna doporučuje obsluhu používat schválenou ochranu sluchu.
- Nikdy nepoužívejte výrobek, jehož konstrukce byla jakkoli pozměněna oproti jeho původním specifikacím.
- Nikdy nepoužívejte produkt, který není zcela v pořádku. Dodržujte pokyny pro kontroly, údržbu a servis popsané v této příručce. Některé úkony údržby a opravy mohou provádět pouze vyškolení a kvalifikovaní odborníci. Viz pokyny v části Údržba.
- Před použitím důkladně zkontrolujte celý výrobek. Viz plán údržby.
- Nedovolte pracovat se strojem nikomu, kdo si předem nepřečetl a neporozuměl obsahu návodu k použití.
- Zkontrolujte, zda se v pracovní oblasti nenacházejí cizí objekty, jako například zvířata či elektrické kabely nebo jiné, především kovové objekty, které mohou poškodit žací ústrojí.
- Poškozené nože mohou zvýšit nebezpečí vzniku nehod.

Osobní ochranné prostředky



VÝSTRAHA: Před použitím výrobku si přečtěte následující varování.

- Při použití výrobku je nutné vždy používat schválené osobní ochranné prostředky. Osobní ochranné prostředky nemohou zcela eliminovat nebezpečí úrazu, ale v případě nehody pomáhají snížit míru poranění. Požádejte prodejce, aby vám pomohl vybrat správné vybavení.
- Používejte ochrannou přílbu tam, kde hrozí nebezpečí pádu předmětů.
- Dlouhodobé vystavování působení hluku může vést k poškození sluchu. V obecné rovině jsou výrobky napájené baterií relativně tiché, ale k nepříznivým účinkům může dojít v kombinaci hladiny hluku a dlouhého používání. Společnost Husqvarna doporučuje, aby obsluha používala ochranu sluchu při dlouhodobém používání. Pravidelní uživatelé, kteří používají výrobek po delší nepřerušovanou dobu, by si měli nechat pravidelně kontrolovat sluch.



VÝSTRAHA: Ochrana sluchu neomezuje pouze možnost slyšet zvuky, ale rovněž varovné signály.

- Vždy používejte schválenou ochranu očí. Použijete-li štít, je nutno použít i schválené ochranné brýle. Schválené ochranné brýle musí být v souladu s normou ANSI Z87.1 v USA nebo EN 166 v zemích EU.
 - Pro ochranu obličeje používejte ochranný štít. Ochranný štít není dostatečná ochrana očí.
- (Obr. 24)
- Při určitých činnostech používejte rukavice, například při nasazování, prohlídce nebo čištění sekacího zařízení.
 - Používejte pevnou, protiskluzovou obuv.
 - Noste oblečení vyrobené z pevné tkaniny. Vždy používejte silné, dlouhé kalhoty a dlouhé rukávy. Nepoužívejte volné oblečení, které se může zachytit

o keře nebo větve. Nepoužívejte šperky, krátké kalhoty nebo sandály a nepracujte bosí. Stáhněte si vlasy bezpečně nahoru nad úroveň ramen.

(Obr. 25)

- Mějte při ruce lékárníčku.

(Obr. 26)

Bezpečnostní zařízení na produktu



VÝSTRAHA: Před použitím výrobku si přečtěte následující varování.

V této části je popsáno bezpečnostní vybavení výrobku, jeho účel a způsob provádění kontroly a údržby k zajištění správného provozu. Viz pokyny v části *Popis výrobku na stráni 46* pro informace o umístění těchto dílů na výrobku.

Životnost výrobku se může zkracovat a riziko úrazů zvyšovat, jestliže se údržba neprovádí správně anebo se opravy neprovádějí odborně. Pokud potřebujete další informace, obraťte se na nejbližšího servisního prodejce.



VÝSTRAHA: Nikdy výrobek nepoužívejte s poškozenými bezpečnostními součástmi. Kontrolu a údržbu bezpečnostního vybavení výrobku je nutno provádět podle postupů uvedených v této části. V případě, že by výrobek nevyhověl při jakékoli z těchto kontrol, je nutno vyhledat autorizované servisní středisko a nechat závadu odstranit.



VAROVÁNÍ: Servis a opravy stroje vyžadují speciální odborné školení. To se zvláště týká servisu a oprav bezpečnostního zařízení stroje. V případě, že by stroj nevyhověl při některé z níže uvedených kontrol, je nutno vyhledat servisní opravnu. Každému zákazníkovi, který zakoupí kterýkoli z našich výrobků, zaručujeme dostupnost profesionálních oprav a servisních prací. Pokud prodejce, který vám stroj prodal, neposkytuje servisní práce, požádejte jej o adresu naší nejbližší servisní opravny.

Kontrola uživatelského rozhraní

1. Podržte stisknutý vypínač (A).
 - a) Výrobek je zapnutý, když se rozsvítí displej (B). (Obr. 27)
 - b) Výrobek je vypnutý, když displej zhasne.
2. Pokud svítí nebo bliká varovná kontrolka na displeji, řiďte se pokyny v části *Odstraňování problémů na stráni 58*.

Kontrola pojistky páčky spínače

Pojistka páčky spínače slouží k zamezení nechtěnému spuštění výrobku. Pokud zatlačíte pojistku páčky spínače dopředu (A) a poté přitlačíte pojistku páčky spínače k rukojeti (B), páčka spínače (C) se uvolní. Při uvolnění rukojeti se spouštěč a pojistka spouštěče vrátí zpět do svých původních poloh. Tento pohyb je řízen třemi nezávislými pružinami. (Obr. 28)

1. Je-li pojistka ve své původní poloze, ujistěte se, zda je zajištěna páčka spínače. (Obr. 29)
2. Zatlačte pojistku páčky spínače dopředu (A) a dolů. Přidržte pojistku spínače proti rukojeti (B) a zkontrolujte, zda se po uvolnění vrátí do své původní polohy. (Obr. 30)
3. Zkontrolujte, zda se páčka spínače a pojistka páčky spínače volně pohybují a zda vratná pružina funguje správně. (Obr. 31)
4. Stisknutím vypínače výrobek zapněte.
5. Stiskněte nadoraz páčku spínače, abyste dosáhli plných otáček.
6. Uvolněte páčku spínače a zkontrolujte, zda se řezací nástavec zastavil a zůstává v klidu.

Kontrola kuželového soukolí a převodovky



VÝSTRAHA: Aby nedošlo ke zranění popálením, nechte výrobek vychladnout, než se dotknete kuželového soukolí a převodovky.

- Proveďte vizuální kontrolu ohledně poškození a deformací.

Kontrola ochranného krytu ruky

Ochranný kryt ruky chrání ruce před náhodným kontaktem s noži.

1. Stisknutím vypínače výrobek vypněte.
2. Vyjměte baterii.
3. Zkontrolujte, že je ochranný kryt ruky správně nasazený.
4. Zkontrolujte, zda není ochranný kryt ruky poškozený.

Kontrola nožů

1. Stisknutím vypínače výrobek vypněte.
2. Vyjměte baterii.
3. Použijte ochranné rukavice.
4. Zkontrolujte, zda nejsou nože poškozené nebo ohnuté. Ohnuté nebo poškozené nože vyměňte.

Bezpečnostní pokyny týkající se baterií



VÝSTRAHA: Před použitím výrobku si přečtěte následující varování.

- Používejte výhradně schválené baterie Husqvarna. Viz část *Schválené baterie na strani 61*. Baterie je softwarově zašifrovaná.
- Používejte pouze schválené baterie Husqvarna vhodné jako zdroj napájení pro související výrobky Husqvarna. Abyste zabránili zranění, nepoužívejte baterii jako zdroj napájení pro jiná zařízení.
- Nebezpečí úrazu elektrickým proudem. Svorky baterie nepřipojujte ke klíčům, mincím, šroubkům nebo jiným kovovým předmětům. Může to způsobit zkrat baterie.
- Nepoužívejte baterie, které nejsou určené k dobíjení.
- Nevkládejte do větracích otvorů baterie žádné předměty.
- Chraňte baterii před sluncem, teplem nebo otevřeným ohněm. Baterie může způsobit popáleniny nebo chemické popáleniny.
- Chraňte baterii před deštěm a vlhkým prostředím.
- Chraňte baterii před mikrovlnami a vysokým tlakem.
- Baterii nikdy nerozebírejte nebo nerozbiňte.
- Pokud baterie netěsní, kapalina nesmí přijít do styku s kůží a očima. Po styku s kapalinou omyjte zasaženou oblast velkým množstvím vody s mýdlem a vyhledejte lékařskou pomoc. Při zasažení očí kapalinou si je nemněte, ale vyplachujte je velkým množstvím vody po dobu minimálně 15 minut a vyhledejte lékařskou pomoc.
- Baterii používejte při teplotě -10 až 40 °C.
- Baterii ani nabíječku baterií nečistěte vodou. Viz část *Čištění výrobku, baterie a nabíječky baterií na strani 57*.
- Nepoužívejte poškozenou baterii.
- Baterie uchovávejte mimo dosah kovových předmětů, jako jsou např. hřebíky, šrouby nebo šperky.
- Uchovávejte baterie mimo dosah dětí.

Bezpečnostní pokyny pro nabíječku baterií



VÝSTRAHA: Před použitím výrobku si přečtěte následující varování.

- Pokud nejsou bezpečnostní pokyny dodržovány, hrozí nebezpečí úrazu elektrickým proudem nebo zkrat.
- Nepoužívejte nabíječku, která nebyla dodána s výrobkem. K nabíjení schválených baterií Husqvarna používejte výhradně schválenou nabíječku Husqvarna.
- Nabíječku baterií nerozebírejte.
- Nepoužívejte poškozenou nabíječku.

- Nabíječku nezvedejte pomocí napájecího kabelu. Když nabíječku baterií odpojujete z elektrické zásuvky, tahejte za zástrčku. Netahejte za napájecí kabel.
- Všechny kabely včetně prodlužovací udržujte mimo dosah vody, oleje a ostrých hran. Dejte pozor, aby se kabel nezachytil mezi předměty, například do dveří, za plot a podobně.
- Nabíječku nepoužívejte v blízkosti hořlavých nebo korozivních materiálů. Zkontrolujte, zda není nabíječka baterií poškozená. V případě, že zaznamenáte kouř nebo požár, vytáhněte zástrčku kabelu nabíječky baterií ze zásuvky.
- Baterii nabíjejte pouze uvnitř, a to v místech s dobrým prouděním vzduchu a mimo dosah slunečního světla. Nenabíjejte baterii venku. Nenabíjejte baterii ve vlhkém prostředí.
- Používejte nabíječku baterií pouze v místech, kde je teplota v rozsahu 5 až 40 °C. Nabíječku používejte v době větraném, suchém a bezprašném prostředí.
- Nevkládejte do chladicích otvorů nabíječky baterií žádné předměty.
- Nepřipojujte svorky nabíječky baterií ke kovovým předmětům, protože by mohlo dojít ke zkratování nabíječky.
- Používejte schválené a nepoškozené síťové zásuvky. Zkontrolujte, zda není šňůra nabíječky baterií poškozena. Pokud používáte prodlužovací kabely, zkontrolujte, zda nejsou poškozeny.

Bezpečnostní pokyny pro údržbu



VÝSTRAHA: Před prováděním údržby výrobku si přečtěte následující varování.

- Před prováděním údržby, kontroly nebo montáže výrobku vyjměte baterii.
- Obsluha smí provádět pouze takové údržbařské a servisní úkony, které jsou popsány v tomto návodu k používání. Před provedením údržby a servisu většího rozsahu se obraťte na servisního prodejce.
- Baterii ani nabíječku baterií nečistěte vodou. Silné čisticí prostředky mohou způsobit poškození plastových dílů.
- Pokud byste neprováděli údržbu, podstatně by se zkrátil životní cyklus výrobku a zvýšilo se nebezpečí nehod.
- K provádění servisu a oprav je nutné speciální školení, zejména co se týče bezpečnostních zařízení. Pokud není možné po provedení údržby schválit všechny kontroly uvedené v tomto návodu k používání, obraťte se na servisního prodejce. Garantujeme, že jsou pro váš výrobek k dispozici profesionální opravy a servis.
- Udržujte zuby kotouče dobře a správně nabroušené. Postupujte dle našich doporučení. Viz také návod na obalu nože.
- Používejte pouze originální náhradní díly.

- Při manipulaci se stříhacím nástavcem vždy používejte silné rukavice. Nože jsou mimořádně ostré a mohou snadno způsobit zranění.

Montáž

Úvod

V této části je popsána montáž a nastavení produktu.



VÝSTRAHA: Před montáží produktu si přečtěte kapitolu bezpečnosti a montážní pokyny.

Montáž rukojeti

- Namontujte rukojet' pomocí 2 šroubů. (Obr. 32)

Seřízení nosného popruhu

Při práci s výrobkem vždy používejte nosný popruh. Nosný popruh poskytuje maximální kontrolu při obsluze výrobku. Nosný popruh také snižuje riziko únavy.

1. Nasaďte si nosný popruh.
2. Zahákněte výrobek do opěrného háku popruhu.
3. Nastavte délku popruhu tak, aby byl opěrný hák na stejné úrovni s vašim bokem. (Obr. 33)

Provoz

Úvod



VÝSTRAHA: Před používáním produktu je třeba, abyste si přečetli a porozuměli kapitole o bezpečnosti.

Husqvarna Connect

Husqvarna Connect je bezplatná aplikace pro mobilní zařízení. Aplikace Husqvarna Connect dodá vašemu výrobku Husqvarna doplňkové funkce.

- Rozšířené informace o výrobku.
- Informace o dílech a servisu a nápověda pro tyto položky.

Jak začít používat aplikaci Husqvarna Connect

1. Stáhněte si aplikaci Husqvarna Connect do svého mobilního zařízení.
2. V aplikaci Husqvarna Connect se zaregistrujte.
3. Při připojování a registraci výrobku postupujte podle pokynů v aplikaci Husqvarna Connect.

Povšimněte si: Aplikace Husqvarna Connect není dostupná ke stažení na všech trzích. Další informace získáte u svého prodejce poskytujícího servis.

Husqvarna Fleet Services™

Husqvarna Fleet Services™ je cloudové řešení, které poskytuje správci komerčního strojového parku přehled o všech výrobcích. Další informace o službě Husqvarna Fleet Services™, viz část www.husqvarna.com.

Připojení k výrobku pomocí aplikace Husqvarna Fleet Services™

1. Stáhněte si aplikaci Husqvarna Fleet Services™ do svého mobilního zařízení.
2. Přihlaste se do aplikace Husqvarna Fleet Services™.
3. Postupujte podle pokynů pro spárování výrobku s aplikací Husqvarna Fleet Services™.

Bezdrátová technologie Bluetooth®

Výrobky s vestavěnou bezdrátovou technologií Bluetooth® se mohou připojit k mobilním zařízením a mohou využívat další funkce.

Symbol bezdrátové technologie *Bluetooth®* se rozsvítí, když je vaše mobilní zařízení připojeno k výrobku.

(Obr. 14)

Povšimněte si: Cloudové řešení Husqvarna Fleet Services™ není k dispozici na všech trzích.

Připojení nabíječky

1. Připojte nabíječku baterií ke zdroji s napětím a frekvencí uvedenými na typovém štítku.
2. Zapojte zástrčku do uzemněné elektrické zásuvky. Kontrolka LED na nabíječce jednou zeleně blikne.

Povšimněte si: Baterie se nenabíjí, pokud je její teplota nižší než 0 °C nebo vyšší než 50 °C. Pokud je teplota vyšší než 50 °C, nabíječka baterií před nabíjením ochladí.

Nabití baterie

Povšimněte si: Před prvním použitím baterii nabijte. Nová baterie je nabitá pouze na 30 %.

1. Zkontrolujte, zda je baterie suchá.
2. Vložte baterii do nabíječky baterií. (Obr. 34)

Povšimněte si: Baterie a nabíječka různých modelů mohou vypadat jinak, ale postup je stejný.

3. Zkontrolujte, zda se na nabíječce rozsvítí zelená kontrolka nabíjení. To znamená, že je baterie správně připojena k nabíječce baterií.
4. Až se rozsvítí všechny kontrolky LED na baterii, baterie je plně nabitá. (Obr. 35)
5. Při odpojování nabíječky baterií od elektrické zásuvky tahejte za zástrčku. Netahejte za kabel.
6. Vyměňte baterii z nabíječky.

Povšimněte si: Další informace naleznete v návodech k baterii a k nabíječce baterií.

Instalace baterie do výrobku



VÝSTRAHA: Ve výrobku použijte výhradně originální baterie Husqvarna.

1. Zkontrolujte, zda je baterie plně nabitá.
2. Zatlačte baterii do držáku baterie výrobku. Baterie je zajištěná na místě, jakmile uslyšíte cvaknutí. (Obr. 36)



VAROVÁNÍ: Pokud nelze baterii snadno zasunout do držáku baterie, baterie je špatně vložena. Můžete tím výrobek poškodit.

3. Zkontrolujte, zda je baterie instalovaná správně.

Před spuštěním výrobku

1. Zkontrolujte pracovní oblast. Odstraňte předměty, které mohou být odmrštěny.
2. Zkontrolujte stříhací nástavec. Přesvědčte se, že jsou nože ostré a nejsou naprasklé nebo poškozené.
3. Zkontrolujte, zda výrobek funguje správně. Zkontrolujte, zda jsou všechny matice a šrouby dotažené.
4. Přesvědčte se, že rukojeť a bezpečnostní zařízení nejsou poškozena a jsou připojena správně. Nepoužívejte výrobek s chybějícími součástmi nebo takový, u kterého došlo ke změně oproti původní specifikaci. V případě potřeby použijte ochranné rukavice.
5. Před manipulací s výrobkem se přesvědčte, že kryty nejsou poškozené a jsou správně připojeny.

Spuštění výrobku

1. Uvedte výrobek do startovací polohy.

2. Stiskněte vypínač, dokud se nerozsvítí zelená kontrolka LED. (Obr. 37)
3. K ovládání rychlosti použijte páčku spínače.

Omezení maximálních otáček pomocí tlačítka režimu

Tento výrobek je vybaven tlačítkem režimu. Pomocí tlačítka režimu může obsluha omezit maximální otáčky. Tlačítko režimu má 3 úrovně otáček. Nižší úroveň prodlužuje dobu provozu výrobku. Úroveň 1 a 2 použijte, pokud provoz nevyžaduje plné otáčky / plný výkon. Pokud provozní podmínky vyžadují plné otáčky / plný výkon, použijte úroveň 3. Nepoužívejte vyšší úroveň, než je nezbytně nutné pro provedení operace.

1. Stisknutím tlačítka režimu nastavíte limit na maximální otáčky. Zapnutí funkce signalizují bílé kontrolky LED. (Obr. 38)
2. Dalším stisknutím tlačítka režimu zvolíte další úroveň otáček.

Funkce automatického vypnutí

Výrobek je vybaven funkcí automatického vypnutí, která vypne výrobek, když jej nepoužíváte déle než 30 minut.

Obsluha výrobku

1. Při stříhání boků začněte v blízkosti země a pohybujte výrobkem nahoru podél živého plotu. (Obr. 39)
2. Nastavte otáčky podle pracovní zátěže.
3. Dávejte pozor, aby se motor nedotýkal plotu.
4. Držte výrobek v blízkosti těla a udržujte stabilní pracovní polohu. (Obr. 33)
5. Zkontrolujte, zda se konec řezacího zařízení nedotýká země. (Obr. 40)
6. Postupujte opatrně a pracujte pomalu, dokud nebudou správně uříznuté všechny větve.

Zastavení výrobku

1. Uvolněte páčku spínače nebo pojistku páčky spínače.
2. Uvedte výrobek do polohy zastavení.
3. Stisknutím vypínače výrobek vypnete. (Obr. 37)
4. Stiskněte uvolňovací tlačítka na baterii a vyměňte baterii. (Obr. 41)

Seřízení úhlu žacího ústrojí

Žací ústrojí lze nastavit do 10 různých poloh.



VÝSTRAHA: Při nastavování úhlu nepoužívejte žací ústrojí.

1. Vyměňte baterii.
2. Stáhněte rukojeť pro nastavování poloh. (Obr. 42)

3. Nakloňte žací ústrojí do správné polohy. Použijte 1 z následujících postupů.
 - a) Použijte rukojeť. (Obr. 43)
 - b) Zatláchte konec žacího ústrojí proti stabilnímu povrchu. (Obr. 44)
4. Uvolněním rukojeti pro nastavení polohy zajistěte žací ústrojí.
5. Zatláchte žací ústrojí proti živému plotu a zkontrolujte, zda je zajištěno.

Nastavení tření pro seřízení úhlu



VÝSTRAHA: Při nastavování tření nepoužívejte žací ústrojí.

1. Vyměňte baterii.
2. Nasaďte přepravní kryt na žací ústrojí.

3. Stáhněte rukojeť pro nastavování poloh.
4. Nakloňte žací ústrojí do příslušné polohy. (Obr. 45)
5. Seřízením šroubu nastavte tření.
6. Nastavte žací ústrojí do různých poloh, abyste vyzkoušeli tření.

Nastavení produktu do přepravní polohy



VÝSTRAHA: Nestartujte výrobek, pokud je výrobek v přepravní poloze.

1. Vyměňte baterii.
2. Nasaďte přepravní kryt na žací ústrojí..
3. Stáhněte rukojeť pro nastavování poloh.
4. Sklopte žací ústrojí tak, aby bylo rovnoběžně s hřídelem. (Obr. 46)

Údržba

Úvod



VÝSTRAHA: Než začnete na výrobku provádět údržbu, přečtěte si pozorně kapitolu o bezpečnosti.

Plán údržby



VÝSTRAHA: Před prováděním údržby vyměňte baterii.

Povšimněte si: Společnost Husqvarna doporučuje používat speciální čisticí prostředek. Další informace získáte v autorizovaném servisu Husqvarna.

Níže je uveden seznam kroků údržby, které musíte provést na výrobku. Kromě údržby uvedené v plánu údržby nechte pravidelně provádět servis výrobku v autorizovaném servisu Husqvarna. Informace o servisních intervalech vám sdělí autorizovaný servis Husqvarna.

Údržba	Před každým použitím	Týdně	Měsíčně
Vyčistěte vnější povrch výrobku.	X		
Zkontrolujte, že vypínač funguje správně a není poškozený.	X		
Zkontrolujte správnou funkci páčky spínače a pojistky páčky spínače z hlediska bezpečnosti.	X		
Zkontrolujte, zda fungují všechny ovládací prvky a zda nejsou poškozené.	X		
Zkontrolujte, zda nejsou na noži a krytu nože praskliny a zda nejsou poškozené. Vyměňte nůž nebo kryt nože, pokud jsou na nich praskliny nebo byly vystaveny nárazu.	X		
Zkontrolujte, zda není nůž ohnutý. Ohnutý nůž vyměňte.	X		
Zkontrolujte, zda není ochranný kryt ruky poškozený. Poškozený kryt je nutné vyměnit.	X		
Zkontrolujte, zda jsou šrouby a matice dotažené.	X		
Zkontrolujte, zda není baterie poškozená.	X		
Zkontrolujte, zda je baterie nabitá.	X		

Údržba	Před každým použitím	Týdně	Měsíčně
Zkontrolujte, zda není nabíječka baterií poškozená.	X		
Zkontrolujte, zda zámek polohy žacího ústrojí není poškozený a funguje správně.	X		
Zkontrolujte, zda šrouby spojující nože jsou správným způsobem dotaženy.		X	
Zkontrolujte spojení mezi baterií a výrobkem. Zkontrolujte spojení mezi baterií a nabíječkou baterií.			X

Kontrola baterie a nabíječky baterií

1. Zkontrolujte, zda baterie nevykazuje příznaky poškození, např. praskliny.
2. Zkontrolujte, zda nabíječka baterií nevykazuje příznaky poškození, např. praskliny.
3. Zkontrolujte, zda není propojovací kabel nabíječky baterií poškozený a zda na něm nejsou praskliny.

Čištění výrobku, baterie a nabíječky baterií

1. Po použití vyčistěte výrobek suchou utěrkou.
2. Vyčistěte baterii a nabíječku baterií suchou utěrkou. Udržujte v čistotě vodící kolejničky baterie.
3. Před vložením baterie do nabíječky baterií nebo výrobku zkontrolujte, zda jsou svorky na baterii a nabíječce baterií čisté.

Čištění a mazání nožů

1. Před a po použití výrobku odstraňte z nožů nežádoucí materiály.
2. Před dlouhodobým uložením namažte nože.

Povšimněte si: Další informace o doporučených čisticích prostředcích a mazivu získáte u svého servisního prodejce.

Mazání kuželového soukolí a převodovky



VÝSTRAHA: Aby nedošlo ke zranění popálením, nechte výrobek vychladnout, než se dotknete kuželového soukolí a převodovky.

Povšimněte si: Nové výrobky se poprvé naplní mazivem po přibližně 20 hodinách provozu.

- Používejte speciální mazivo Husqvarna. Další informace získáte u svého prodejce poskytujícího servis.
- Přidejte mazivo do maznice. (Obr. 47)



VAROVÁNÍ: Nenaplnějte převodovku na maximum.

Kontrola nožů

1. Vyšroubujte šroub z převodovky. (Obr. 48)
2. Vložte klíč Torx T27 do převodovky a otočte jím ve směru a proti směru hodinových ručiček. Zkontrolujte, zda se nože volně pohybují. (Obr. 49)
3. Zkontrolujte, zda nejsou ostří nožů poškozená nebo deformovaná.
4. Pomocí pilníku odstraňte z nožů otěpy.
5. Montáž proveďte v opačném pořadí.

Odstraňování problémů

Nůž

Problém	Možné příčiny	Doporučený krok
Nůž se pohybuje pomalu nebo vůbec.	Nůž je zablokovaný nebo poškozený.	Odstraňte z nože nežádoucí materiály. Viz část <i>Čištění a mazání nožů na strani 57</i> . Odstraňte otěpy z nože podle pokynů v části <i>Kontrola nožů na strani 57</i> . Poškozený nůž je nutné vyměnit.
Nůž neseká s lehkostí.	Nůž není ostrý nebo je poškozený.	Naostřete nůž podle pokynů v části <i>Kontrola nožů na strani 57</i> . Poškozený nůž je nutné vyměnit.
Nůž je horký.	Mezi noži vzniká tření.	Odstraňte z nože otěpy a promažte ho. Viz část <i>Kontrola nožů na strani 57</i> .

Uživatelské rozhraní

Problém	Možné závady	Možná akce
Kontrolka LED stavu baterie bliká oranžově.	Nízké napětí baterie.	Nabijte baterii.
Chybová kontrolka LED bliká červeně.	Přetížení.	Sekací nástavec je zaseknutý. Stisknutím vypínače výrobek vypněte. Vyjměte baterii. Odstraňte ze sekacího nástavce nežádoucí materiály.
	Odchylka teploty.	Nechte výrobek vychladnout.
	Páčka spínače a aktivací tlačítko jsou stisknuty současně.	Uvolněte páčku spínače a dojde k aktivaci zařízení.
Výrobek nespouští	Znečištěné konektory baterie.	Očistěte konektory baterie stlačeným vzduchem nebo měkkým kartáčem.
Chybová kontrolka LED svítí červeně.	Výrobek vyžaduje servis.	Obraťte se na servis.

Baterie

40-B220X ¹³		
Příznaky	Příčina	Akce

¹³ Řešení problémů u jiných modelů baterií se může lišit. Přečtěte si informace o používání baterie v návodu k používání baterie. Používejte výhradně schválené baterie Husqvarna.

Bliká chybová kontrolka na baterii.	Baterie je vybitá.	Nabijte baterii.
	Vysoké zatížení v kombinaci s velmi nízkou teplotou baterie.	Zahřejte baterii. Například ji přesuňte dovnitř nebo použijte výrobek při nízké rychlosti, dokud se baterie nezahřeje.
	Baterie nefunguje. Bylo dosaženo limitu provozního rozsahu baterie.	Vyjměte baterii z výrobku. Nechte baterii odpočinout a poté stiskněte tlačítko ukazatele stavu baterie.
Svítil kontrolka teploty baterie.	Baterie je příliš studená nebo příliš horká pro použití.	Baterii uchovávejte při okolních teplotách -10 až 40 °C. Když má baterie správnou teplotu, lze ji znovu použít.
Bliká kontrolka teploty baterie.	Baterie se blíží ke svým teplotním limitům.	Snižte rychlost /nebo zatížení. Pro optimální výkon udržujte baterii v požadované teplotě v rozmezí 10 až 30 °C.
Během nabíjení svítí kontrolka teploty baterie.	Teplotní odchylka, baterie je příliš studená nebo příliš horká pro nabíjení.	Nechte baterii vychladnout nebo ji přesuňte do interiéru, aby se zahřála. Když má baterie správnou teplotu, lze ji znovu nabít. Nabíječku používejte pouze při okolních teplotách v rozsahu 5 až 40 °C. Uchovávejte nabíječku mimo dosah slunečních paprsků. Pokud problém přetrvává, kontaktujte svého prodejce.
Rozsvítí se chybová kontrolka baterie.	U baterie došlo ke kritické chybě.	Obraťte se na svého prodejce.

Nabíječka baterií

40-C500X ¹⁴		
Příznaky	Možné závady	Možné řešení
Kontrolka nabíjení na nabíječce svítí žlutě. Chybová kontrolka na baterii bliká nebo svítí kontrolka teploty baterie.	Teplotní odchylka – baterie je příliš studená nebo příliš horká pro použití nebo nabíjení.	Pokud je baterie příliš horká, ponechte ji připojenou k nabíječce. Vestavěný ventilátor v nabíječce snižuje teplotu baterie. Pokud má baterie doporučenou teplotu, nabíjení se spustí automaticky. Pokud je baterie příliš studená, přesuňte ji dovnitř. Pokračujte v nabíjení, jakmile baterie bude mít doporučenou teplotu. Dodržujte teplotní rozsah pro provoz, viz návod k používání nabíječky. Uchovávejte nabíječku mimo dosah slunečních paprsků. Pokud problém přetrvává, kontaktujte svého prodejce.
Kontrolka nabíjení na nabíječce svítí žlutě. Chybová kontrolka na baterii svítí.	U baterie došlo ke kritické chybě.	Obraťte se na svého prodejce.

¹⁴ Řešení problémů u jiných modelů nabíječek se může lišit. Přečtěte si informace o používání nabíječky v návodu k používání nabíječky. Používejte výhradně schválené nabíječky Husqvarna.

Kontrolka nabíjení na nabíječe svítí červeně.	U nabíječky došlo ke kritické chybě.	Obráťte se na svého prodejce.
---	--------------------------------------	-------------------------------

Přeprava, skladování a likvidace

Přeprava a skladování

- Dodané Li-ion baterie podléhají požadavkům legislativy o nebezpečném zboží.
- Dodržujte zvláštní požadavky uvedené na obalu a označení pro komerční přepravu, platí i pro třetí strany a dopravce.
- Než odešlete výrobek, promluvte si s osobou speciálně vyškolenou ohledně manipulace s nebezpečnými materiály. Dodržujte platné celostátní předpisy.
- Před vložením baterie do obalu zalepte rozpojené kontakty páskou. Vložte baterii do obalu a zajistěte ji proti pohybu.
- Před přepravou nebo uskladněním vyjměte baterii.
- Uložte baterii a nabíječku baterií na místo, které je suché a chráněné před vlhkostí a mrazem.
- Neskladujte baterii v místech, kde může docházet k výbojům statické elektřiny. Neskladujte baterii v kovovém obalu.
- Baterii skladujte na místě, kde je teplota v rozsahu 5 až 25 °C a mimo přímé sluneční světlo.
- Nabíječku baterií skladujte na místě, kde je teplota v rozsahu 5 až 45 °C a mimo přímé sluneční světlo.
- Nabíječku baterií používejte pouze při okolních teplotách v rozsahu 5 až 40 °C.
- Před dlouhodobým uskladněním se ujistěte, že je baterie nabitá na 30 až 50 %.
- Uložte baterii a nabíječku baterií do uzavřené a suché místnosti.
- Skladujte baterii mimo nabíječku baterií. Nedovolte, aby se děti nebo neoprávněné osoby dotýkaly zařízení. Uchovávejte zařízení na místě, které lze uzamknout.
- Před dlouhodobým skladováním výrobku jej vyčistěte a proveďte kompletní údržbu.
- Před přepravou a uskladněním umístěte na výrobek přepravní kryt pro prevenci zranění a poškození.
- Během přepravy musí být výrobek bezpečně upevněný.

vliv na životní prostředí a lidské zdraví v důsledku potenciální přítomnosti nebezpečných látek.



Povšimněte si: Tento symbol je znázorněn na výrobku nebo obalu výrobku.

Likvidace

Symbol znamená, že výrobek nelze zlikvidovat jako domovní odpad. Odevzdejte jej v místním sběrném místě pro recyklaci elektrických a elektronických zařízení. To přispívá k řádné likvidaci po dosažení konce životnosti. Informace vám poskytnou místní úřady, služby zajišťující zpracování domovního odpadu nebo prodejce. Nesprávná likvidace může mít negativní

Technické údaje

Technické údaje

	525iHE3	525iHE4
Motor		
Typ motoru	Husqvarna E-torq BLDC	Husqvarna E-torq BLDC
Hmotnost¹⁵		
Hmotnost bez baterie, lb/kg	10,8/4,9	11/5
Hmotnost s baterií (výchozí baterie 40-B220X), lb/kg	13,9/6,3	14,1/6,4
Nože		
Typ	Oboustranné	Oboustranné
Délka řezu, palce/mm	23,6/600	23,6/600
Rychlost, řezu/min	4400	4400
Emise hluku¹⁶		
Hladina akustického výkonu, změřená dB(A)	98	98
Hladina akustického výkonu, zaručená L _{WA} dB (A)	99	99
Hladiny hluku¹⁷		
Ekvivalentní hladina akustického tlaku v úrovni uší obsluhy, změřená podle normy EN IEC 62841-4-2, dB(A)	89	89
Úrovně vibrací¹⁸		
Ekvivalentní hladiny vibrací (a _{hv,eq}) v rukojetích, měřené podle normy EN IEC 62841-4-2, m/s ² :		
Přední/zadní, m/s ²	3,8/3,1	5,2/3,4

Schválené baterie

Baterie	BLi200	40-B220X
Typ	Lithium-iontová	Lithium-iontová
Kapacita baterie, Ah	5,2	6

¹⁵ Měřeno bez přepravního krytu.

¹⁶ Emise hluku do okolního prostředí měřené jako akustický výkon (L_{WA}) v souladu se směrnicí 2000/14/ES. Uváděná hladina akustického výkonu pro výrobek byla měřena s originálním sekacím nástavcem, který generuje nejvyšší hladinu. Rozdíl mezi garantovaným a měřeným akustickým výkonem je v tom, že garantovaný akustický výkon rovněž zahrnuje rozptyl výsledků měření a rozdíly mezi různými výrobky téhož modelu podle Směrnice 2000/14/ES.

¹⁷ Uváděná data pro hladinu akustického tlaku mají typickou statistickou odchylku (standardní odchylku) 1 dB(A).

¹⁸ Uvedená data o úrovni vibrací mají typickou statistickou odchylku (standardní odchylku) 1 m/s².

Baterie	BLi200	40-B220X
Jmenovité napětí, V	36	36
Hmotnost, kg (lb)	1,3 (2,9)	1,4 (3,1)

Schválené nabíječky baterií

Nabíječka baterií	QC330	40-C500X
Vstupní napětí, V	100–240	100–240
Frekvence, Hz	50–60	50–60
Výkon, W	330	500

Registrované ochranné známky

Slovo a loga *Bluetooth*[®] jsou registrované ochranné známky vlastněné společností *Bluetooth SIG, inc.*
 Použití těchto známek společností Husqvarna podléhá licenci.

Prohlášení o shodě

Prohlášení o shodě EU

Společnost, **Husqvarna AB**, SE-561 82 Huskvarna,
Švédsko, tel.: +46-36-146500, na svou výhradní
odpovědnost prohlašuje, že výrobek:

Popis	Akumulátorové nůžky na živý plot s prodlouženým dosahem
Značka	Husqvarna
Typ/Model	525iHE3 a 525iHE4
Identifikace	Výrobní čísla od roku 2023 a dále

je zcela ve shodě s následujícími směrnicemi a předpisy
EU:

Nařízení	Popis
2006/42/ES	„o strojních zařízeních“
2014/30/EU	„o elektromagnetické kompatibilitě“
2014/53/EU*	„týkající se rádiových zařízení“
2011/65/EU	„o zakázaných látkách“
2000/14/ES	„o venkovním hluku“

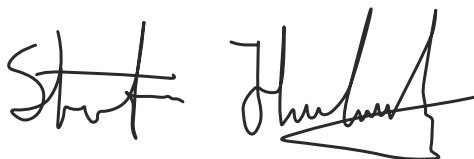
a že byly použity následující normy nebo technické
specifikace: EN 62841-1:2015, EN 62841-4-2:2019
+A1:2022 +A11:2022, EN 61000-6-1:2007 (Immunity),
EN 61000-6-3:2007/A1:2011/AC:2012 (Emission), ETSI
EN 301 489-17 v.3.1.1*, ETSI EN 301 489-1 v.2.2.3*,
ETSI 300 328 v.2.2.2*, EN IEC 63000:2018

*Platí pro verze, které zahrnují komunikaci Bluetooth

Institut SMP Svensk Maskinprovning AB, Box 4053,
SE-904 03 Umeå, Sweden provedl dobrovolnou typovou
zkoušku podle dodatku IX směrnice 2006/42/ES. Č.
certifikátu: SEC/23/2589.

Společnost SMP Svensk Maskinprovning AB rovněž
ověřila shodu s přílohou V směrnice Evropského
parlamentu a Rady 2000/14/ES.

Huskvarna, 2023-11-23



Stefan Holmberg

Ředitel výzkumu a vývoje, management technologií

Husqvarna AB, ŠVÉDSKO

Osoba odpovědná za technickou dokumentaci



Husqvarna[®]

www.husqvarna.com

Original instructions
Оригинални инструкции
Původní pokyny
Originale instruktioner
Originalanweisungen
Αρχικές οδηγίες
Instrucciones originales
Originaaljuhend
Alkuperäiset ohjeet
Instructions d'origine
Originalne upute

Eredeti útmutatás
Istruzioni originali
取扱説明書原本
원본 설명서
Originalios instrukcijos

Lietošanas pamācība
Arahan asal
Originale instructies
Originale instruksjoner
Oryginalne instrukcje
Instruções originais
Instrucțiuni inițiale
Оригинальные инструкции
Pôvodné pokyny
Izvirna navodila
Bruksanvisning i original
Orijinal talimatlar
Оригинальні інструкції
Các chỉ dẫn ban đầu
原始说明



1144087-38



2025-09-02