

AL 1, 5, 5-2

**STIHL**



2 - 9	Gebrauchsanleitung
9 - 16	Instruction Manual
16 - 25	Notice d'emploi
25 - 32	Manual de instrucciones
32 - 40	Uputa za uporabu
40 - 47	Skötselanvisning
47 - 54	Käyttöohje
54 - 61	Istruzioni d'uso
61 - 69	Betjeningsvejledning
69 - 76	Bruksanvisning
76 - 83	Návod k použití
83 - 91	Használati utasítás
91 - 98	Instruções de serviço
98 - 105	Návod na obsluhu
105 - 113	Handleiding
113 - 122	Инструкция по эксплуатации
122 - 129	Lietošanas instrukcija
129 - 137	Інструкція з експлуатації
137 - 147	Қолдану нұсқаулығы
147 - 155	οδηγίες χρήσης

155 - 162	Kullanma talimatı
162 - 170	Instrukcja użytkowania
170 - 176	Kasutusjuhend
176 - 183	Eksploataavimo instrukcija
183 - 192	Ръководство за употреба
192 - 200	Instrucțiuni de utilizare
200 - 207	Uputstvo za upotrebu
207 - 214	Navodilo za uporabo



## 13 Reservedeler og tilbehør

### 13.1 Reservedeler og tilbehør

**STIHL** Disse symbolene identificerer STIHL reservedeler og originalt STIHL tilbehør.

STIHL anbefaler å bruke STIHL reservedeler og originalt STIHL tilbehør.

Reservedeler og tilbehør fra andre produsenter kan ikke vurderes av STIHL med hensyn til pålitelighet, sikkerhet og egnethet til tross for løpende markedsobservasjon og STIHL kan ikke garantere for deres bruk.

Originale STIHL reservedeler og originalt STIHL tilbehør fås kjøpt hos en STIHL fagforhandler.

## 14 Kassering

### 14.1 Kassere ladeapparatet

Informasjon om kassering er tilgjengelig hos lokale myndigheter eller hos din STIHL-fagforhandler.

Upassende avfallshåndtering kan være skadelig for helse og miljø.

- ▶ STIHL-produkter, inkludert emballasje, tilføres en egnet gjenvinningsstasjon i samsvar med lokale forskrifter.
- ▶ Må ikke kasseres med husholdningsavfallet.

## 15 Adresser

[www.stihl.com](http://www.stihl.com)

## Obsah

1	Úvod.....	76
2	Informace k tomuto návodu k použití.....	76
3	Přehled.....	77
4	Bezpečnostní pokyny.....	77
5	Příprava nabíječky k práci.....	80
6	Nabíjení akumulátoru a světla LED.....	80
7	Přeprava.....	81
8	Skladování.....	81
9	Čištění.....	81
10	Údržba a opravy.....	81
11	Odstranění poruch.....	82
12	Technická data.....	82
13	Náhradní díly a příslušenství.....	83
14	Likvidace.....	83
15	Adresy.....	83

## 1 Úvod

Vážená zákaznice, vážený zákazníku,

těší nás, že jste se rozhodli pro firmu STIHL. Vytvíjíme a vyrábíme naše výrobky ve špičkové kvalitě podle potřeb našich zákazníků. Tim vznikají výrobky s vysokým stupněm spolehlivosti i při extrémním namáhání.

STIHL je zárukou špičkové kvality také v servisních službách. Náš odborný prodej zajišťuje kompetentní poradenství a instruktáž, jakož i obsáhlou technickou podporu.

STIHL se výslovně zasazuje za trvale udržitelné a zodpovědné zacházení s přírodou. Tento návod k použití Vám má být oporou při bezpečném a ekologickém používání Vašeho výrobku STIHL po dlouhý čas.

Děkujeme Vám za Vaši důvěru a přejeme mnoho spokojenosti s Vaším výrobkem STIHL.



Dr. Nikolas Stihl

**DŮLEŽITÉ! PŘED POUŽITÍM SI NÁVOD PŘEČTĚTE A ULOŽTE JEJ PRO DALŠÍ POTŘEBU.**

## 2 Informace k tomuto návodu k použití

### 2.1 Platné dokumenty

Platí lokální bezpečnostní předpisy.

- ▶ Kromě tohoto návodu k použití je třeba si přečíst níže uvedené dokumenty, porozumět jim a uložit je pro pozdější použití:
  - Bezpečnostní pokyny pro akumulátor STIHL AS
  - Bezpečnostní informace pro akumulátory STIHL a výrobky s integrovaným akumulátorem: [www.stihl.com/safety-data-sheets](http://www.stihl.com/safety-data-sheets)

### 2.2 Označení varovných odkazů v textu

 **NEBEZPEČÍ**

- Odkaz upozorňuje na nebezpečí, která vedou k těžkým úrazům či úmrtí.
  - ▶ Uvedená opatření mohou zabránit těžkým úrazům či úmrtí.

## ! VAROVÁNÍ

- Odkaz upozorňuje na nebezpečí, která **mohou** vést k těžkým úrazům či úmrtí.
  - ▶ Uvedená opatření mohou zabránit těžkým úrazům či úmrtí.

## UPOZORNĚNÍ

- Odkaz upozorňuje na nebezpečí, která mohou vést k věcným škodám.
  - ▶ Uvedená opatření mohou zabránit věcným škodám.

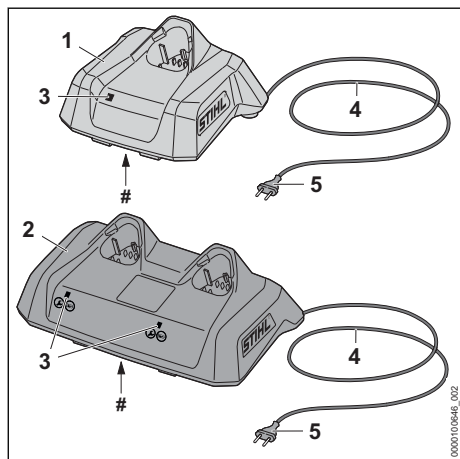
## 2.3 Symboly v textu



Tento symbol odkazuje na kapitolu v tomto návodu k použití.

# 3 Přehled

## 3.1 Nabíječky



- 1 Nabíječka AL 1 nebo AL 5**  
Nabíječka nabíjí akumulátory STIHL AS.
  - 2 Nabíječka AL 5-2**  
Nabíječka nabíjí akumulátory STIHL AS.
  - 3 Světla LED**  
LED signalizuje stav nabíječky.
  - 4 Připojovací kabel**  
Připojovací kabel spojuje nabíječku se síťovým konektorem.
  - 5 Síťový konektor**  
Síťový konektor spojuje připojovací kabel se zásuvkou.
- # Výkonový štítek s výrobním číslem

## 3.2 Symboly

Tyto symboly se mohou nacházet na nabíječce a mají následující význam:



Elektrovyrobek provozujte v uzavřeném a suchém prostoru.



Výrobek nelikvidujte s domácím odpadem.



Návod k použití je třeba si přečíst, porozumět mu a uložit ho pro další potřebu.

# 4 Bezpečnostní pokyny

## 4.1 Varovné symboly

Varovné symboly na nabíječce mají následující význam:



Dbát na bezpečnostní odkazy a na jejich opatření.



Tento návod k použití je třeba si přečíst, porozumět mu a uložit ho pro další potřebu.



Nabíječku chránit před deštěm a vlhkem.

## 4.2 Řádné používání

Nabíječky STIHL AL 1, AL 5 a AL 5-2 nabíjí akumulátory STIHL AS. Nabíječka AL 5-2 může najednou nabíjet dva akumulátory.

## ! VAROVÁNÍ

- Nabíječky a akumulátory, které nejsou firmou STIHL povoleny, mohou způsobit požáry a exploze. Může tak dojít k těžkým úrazům či úmrtí osob a ke vzniku věcných škod.
  - ▶ Nabíječkou STIHL AL 1, AL 5 nebo AL 5-2 se nabíjejí akumulátory STIHL AS.
- Pokud nabíječka nebude používána v souladu s určeným účelem, může dojít k těžkým úrazům nebo úmrtí osob a ke vzniku věcné škody.
  - ▶ Nabíječku používejte tak, jak je to popsáno v tomto návodu k použití.

## 4.3 Požadavky na uživatele

## ! VAROVÁNÍ

- Uživatelé bez instruktaže nemohou rozpoznat nebo dobře odhadnout nebezpečí hrozící nabíječkou. Uživatel nebo jiné osoby mohou utrpět těžká nebo smrtelná zranění.



► Návod k použití je třeba si přečíst, porozumět mu a uložit ho pro další potřebu.

- Pokud se bude nabíječka předávat další osobě: předejte zároveň s ní i návod k použití.
- Zajistěte, aby uživatel splňoval níže uvedené požadavky:
  - Uživatel je odpočatý.
  - Uživatel je tělesně, sensoricky a duševně schopen nabíječku obsluhovat. Pokud je uživatel tělesně, sensoricky a duševně způsobilý pouze částečně, smí s výrobkem pracovat pouze pod dohledem nebo po zaškolení odpovědnou osobou.
  - Uživatel může rozpoznat a dobře odhadnout nebezpečí hrozící nabíječkou.
  - Uživatel je ploetý nebo bude podle národních předpisů pod dohledem zaškolen pro výkon povolání.
  - Uživatel obdržel instruktáž od odborného prodejce výrobků STIHL nebo od osoby znalé odborné tematiky ještě dříve, než poprvé nabíječku použije.
  - Uživatel není pod vlivem alkoholu, léků nebo drog.
- V případě nejasností: vyhledejte odborného prodejce výrobků STIHL.

#### 4.4 Pracovní pásmo a okolí

### ▲ VAROVÁNÍ

- Nezúčastněné osoby, děti a zvířata nemohou rozpoznat ani odhadnout nebezpečí nabíječky a elektrického proudu. Nezúčastněné osoby, děti a zvířata mohou být těžce zraněny nebo usmrceny.
  - Nezúčastněné osoby, děti a zvířata nepouštějte do blízkosti stroje.
  - Zajistěte, aby si děti nemohly s nabíječkou hrát.
- Nabíječka není chráněna proti vodě. Pokud by se pracovalo v dešti nebo ve vlhkém prostředí, může dojít k úrazu elektrickým proudem. Uživatel může být zraněn a nabíječka se může poškodit.



► Nikdy nepracujte v dešti ani ve vlhkém prostředí.

- Nabíječka není chráněna před všemi okolními vlivy. Pokud je nabíječka vystavena určitým okolním vlivům, může začít hořet nebo explo-

dovat. Může dojít k těžkým úrazům osob a ke vzniku věcných škod.

- Skladujte nabíječku v uzavřeném a suchém prostoru
- Nikdy nabíječku nepoužívejte ve snadno hořlavém a explozivním prostředí.
- Nikdy nabíječku nepoužívejte na snadno hořlavém podkladu.
- Nabíječku nepoužívejte a neskladujte mimo uvedené teplotní rozsahy, 12.3.
- Osoby mohou zakopnout o připojovací kabel. Mohlo by dojít k poranění osob a poškození nabíječky.
  - Připojovací kabel nainstalujte naplocho na zem.

#### 4.5 Stav odpovídající bezpečnostním požadavkům

Nabíječka je ve stavu odpovídajícím bezpečnosti, když jsou splněny níže uvedené podmínky:

- Nabíječka není poškozená.
- Nabíječka je čistá a suchá.

### ▲ VAROVÁNÍ

- Ve stavu neodpovídajícím bezpečnostním požadavkům nemohou konstrukční díly již bezpečně fungovat a bezpečnostní zařízení mohou být vyřazena z provozu. Může dojít k těžkým úrazům nebo usmrcení osob.
  - Používejte nepoškozenou nabíječku.
  - Pokud je nabíječka znečištěná nebo mokrá: nabíječku vyčistěte a nechte uschnout.
  - Nabíječku nepozměňujte.
  - Do otvorů nabíječky nestrkejte žádné předměty.
  - Elektrické kontakty nabíječky nespojujte a nezkratujte kovovými předměty.
  - Nabíječku nikdy neotvírejte.
  - Opotřebované nebo poškozené informační štítky vyměňte.
  - V případě nejasností: vyhledejte odborného prodejce výrobků STIHL.

#### 4.6 Nabíjení

### ▲ VAROVÁNÍ


- Během nabíjení může být poškozená nebo defektní nabíječka nezvykle cítit nebo kouřit. Může dojít k úrazům osob a ke vzniku věcných škod.
  - Elektrickou vidlici vytáhněte ze zásuvky.
- Nabíječka se může při nedostatečném odvodu teploty přehřát a způsobit požár. Může tím dojít k těžkým úrazům či úmrtí osob a ke vzniku věcných škod.
  - Nabíječku ničím nezakrývat.

## 4.7 Elektrické připojení


Kontakt s konstrukčními díly vedoucími elektrický proud může vzniknout z těchto příčin:

- Je poškozen připojovací kabel nebo prodlužovací kabel.
- Elektrická vidlice připojovacího kabelu nebo prodlužovacího kabelu je poškozená.
- Zásuvka není správně nainstalovaná.

### ▲ NEBEZPEČÍ

- Kontakt s konstrukčními díly vedoucími elektrický proud může způsobit úraz elektrickým proudem. Uživatel může utrpět těžké nebo smrtelné zranění.
    - ▶ Zajistěte, aby připojovací kabel, prodlužovací kabel a jejich elektrické vidlice nebyly poškozeny.
- 

Pokud je připojovací kabel nebo prodlužovací kabel poškozen:

  - ▶ Poškozeného místa se nedotýkejte.
  - ▶ Vytáhněte elektrickou vidlici ze zásuvky.
- ▶ Připojovacího kabelu, prodlužovacího kabelu a jejich elektrických vidlic se dotýkejte pouze suchýma rukama.
  - ▶ Zasuňte elektrickou vidlici připojovacího kabelu nebo prodlužovacího kabelu do správně nainstalované a zajištěné zásuvky s ochranným kontaktem.
  - ▶ Připojte nabíječku přes proudový chránič (30 mA, 30 ms).
  - Poškozený nebo nevhodný prodlužovací kabel může vést k zásahu elektrickým proudem. Může dojít k těžkým úrazům nebo usmrcení osob.
    - ▶ Používejte prodlužovací kabel se správným kabelovým průřezem,  12.2.

### ▲ VAROVÁNÍ

- Během nabíjení může nesprávné síťové napětí nebo nesprávná síťová frekvence vést k přepětí v nabíječce. Nabíječka může být poškozena.
  - ▶ Zajistěte, aby síťové napětí a síťová frekvence elektrické sítě souhlasily s údaji na výkonovém štítku nabíječky.
- Pokud je nabíječka připojena k vícenásobným zásuvkám, může během nabíjení dojít k přetížení elektrických součástí. Elektrické konstrukční díly se mohou zahřát a způsobit požár. Může tak dojít k těžkým úrazům či úmrtí osob a ke vzniku věcných škod.
  - ▶ Ujistěte se, že specifikace napájení na vícenásobné zásuvce nepřekračují specifikace uvedené na typovém štítku nabíječky a

všech elektrických spotřebičů připojených k vícenásobné zásuvce.

- Nesprávně instalovaný připojovací nebo prodlužovací kabel může být poškozen a existuje zde nebezpečí zakopnutí. Osoby mohou být zraněny a připojovací nebo prodlužovací kabel může být poškozen.
  - ▶ Připojovací kabel a prodlužovací kabel uložte, vedťe a označte tak, aby o ně osoby nemohly zakopnout.
  - ▶ Připojovací kabel a prodlužovací kabel vedťe tak, aby nebyly napnuté nebo smotané.
  - ▶ Připojovací kabel a prodlužovací kabel vedťe tak, aby nemohly být poškozeny, zlomeny, skřípnuty a neodíraly se.
  - ▶ Připojovací kabel a prodlužovací kabel chraňte před horkem, olejem a chemikáliemi.
  - ▶ Připojovací kabel a prodlužovací kabel vedťe po suchém podkladu.
- Během práce se prodlužovací kabel zahřívá. Pokud teplo nemůže odcházet, může způsobit požár.
  - ▶ V případě použití kabelového bubnu: kabelový buben kompletně odvíhňte.
- Pokud jsou zdi vedeny elektrické kabely a trubky, může dojít při montáži nabíječky na zeď k jejich poškození. Kontakt s kabely vedoucími elektrický proud může vést k zásahu elektrickým proudem. Může dojít k těžkým úrazům osob a ke vzniku věcných škod.
  - ▶ Zajistěte, aby na plánovaném místě nebyly ve zdi vedeny žádné elektrické kabely a trubky.
- Pokud by nabíječka nebyla na zeď namontována tak, jak je to popsáno v tomto návodu k použití, může nabíječka nebo akumulátor spadnout dolů nebo se může nabíječka přepřilíši zahřát. Může dojít k úrazům osob a ke vzniku věcných škod.
  - ▶ Nabíječku namontujte na zeď tak, jak je to popsáno v tomto návodu k použití.
- Pokud je nabíječka se vsazeným akumulátorem montována na zeď, může akumulátor z nabíječky vypadnout. Může dojít k úrazům osob a ke vzniku věcných škod.
  - ▶ Nejdříve na zeď připevněte nabíječku a pak vsadte akumulátor.

## 4.8 Přeprava

### ▲ VAROVÁNÍ

- Během přepravy se může nabíječka převrátit nebo pohnout. Může dojít k úrazům osob a ke vzniku věcných škod.

- ▶ Vytáhněte elektrickou vidlici ze zásuvky.
- ▶ Vyjměte akumulátor.
- ▶ Nabíječku zajistěte upínacími popruhy, řemenem nebo sítkou tak, aby se nemohla převrátit ani pohnout.
- Připojovací kabel není určen k tomu, aby se za něj nabíječka nosila. Připojovací kabel a nabíječka tím mohou být poškozeni.
  - ▶ Naviňte připojovací kabel a připevněte jej na nabíječku.

## 4.9 Skladování

### ▲ VAROVÁNÍ

- Děti nemohou rozpoznat ani odhadnout nebezpečí hrozcí nabíječkou. Může dojít k těžkým úrazům nebo usmrcení dětí.
  - ▶ Vytáhněte síťový konektor sítě.
  - ▶ Skladujte nabíječku mimo dosah dětí.
- Nabíječka není chráněna před všemi okolními vlivy. Pokud je nabíječka vystavena určitým okolním vlivům, může dojít k jejímu poškození.
  - ▶ Vytáhněte síťový konektor sítě.
  - ▶ Pokud je nabíječka příliš zahřátá: nechejte ji vychladnout.
  - ▶ Skladujte nabíječku v čistém a suchém stavu.
  - ▶ Skladujte nabíječku v uzavřeném prostoru.
  - ▶ Nabíječku je třeba skladovat v rámci zadávaných teplotních mezí, 12.3.
- Připojovací kabel není určen k tomu, aby se za něj nabíječka nosila či zavěšovala. Připojovací kabel a nabíječka tím mohou být poškozeni.
  - ▶ Nabíječku berte a držte za těleso.
  - ▶ Nabíječku zavěste na závěsný držák na zdi.

## 4.10 Čištění, údržba a opravy

### ▲ VAROVÁNÍ

- Agresivní čisticí prostředky, čištění pomocí vodního proudu nebo špičatými předměty mohou nabíječku poškodit. Pokud nabíječka není správně vyčištěna, nemohou konstrukční díly již správně fungovat a bezpečnostní zařízení mohou být vyřazena z provozu. Může dojít k těžkému zranění osob.
  - ▶ Nabíječku čistěte tak, jak je to popsáno v tomto návodu k použití.
- Pokud není nabíječka správně udržována nebo opravována, nemohou konstrukční díly již správně fungovat a bezpečnostní zařízení mohou být vyřazena z provozu. Může dojít k těžkým úrazům nebo usmrcení osob.
  - ▶ Nabíječku nikdy neopravujte ani neprovádějte údržbářské úkony sám/sama.

- Pokud je připojovací kabel defektní nebo poškozený:
  - ▶ Nechejte připojovací kabel vyměnit u odborného prodejce výrobků STIHL.

## 5 Příprava nabíječky k práci

### 5.1 Příprava nabíječky k práci

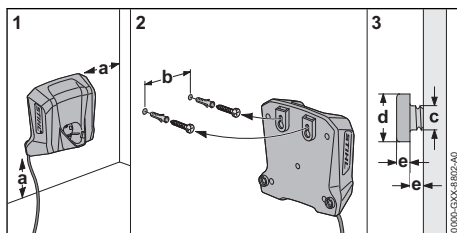
Před každým započatím práce musejí být provedeny níže uvedené kroky:

- ▶ Zajistit, aby nabíječka byla v bezpečnosti odpovídajícím stavu, 4.5.
- ▶ Nabíječku vyčistit, 9.1.
- ▶ Pokud tyto kroky nemohou být provedeny: nabíječku nepoužívat a vyhledat odborného prodejce výrobků STIHL.

## 6 Nabíjení akumulátoru a světla LED

### 6.1 Montáž nabíječky na zeď

Nabíječka může být montována na zeď.



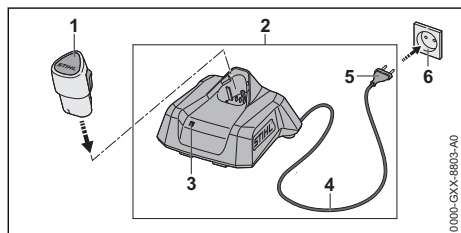
- ▶ Nabíječku namontujte na zeď tak, aby byly splněny níže uvedené podmínky:
  - Je použit vhodný přípevňovací materiál.
  - Nabíječka je ve vodorovné poloze.
 Jsou dodrženy následující rozměry:
  - a = nejméně 100 mm
  - b (pro AL 1 a AL 5) = 54 mm
  - b (pro AL 5-2) = 100 mm
  - c = 4,5 mm
  - d = 9 mm
  - e = 2,5 mm

### 6.2 Nabíjení akumulátoru

Délka doby nabíjení závisí na různých vlivech, např. na teplotě akumulátoru nebo na teplotě okolí. Aby se dosáhlo optimálního výkonu, dbejte na dodržování doporučených teplotních mezí, 12.4. Skutečná délka doby nabíjení se může odchýlovat od uvedené délky doby nabíjení. Délka doby nabíjení je uvedena na adrese [www.stihl.com/charging-times](http://www.stihl.com/charging-times).

Když je elektrická vidlice zasunuta do zásuvky a akumulátor je vsazen do nabíječky, proces nabíjení se spustí automaticky. Po úplném nabití akumulátoru se nabíječka automaticky vypne.

Během nabíjení se akumulátor a nabíječka zahřívají.



- ▶ Zasuňte elektrickou vidlici (5) do dobře přístupné zásuvky (6). Nabíječka (2) provede detekční test. LED (3) svítí cca 1 vteřinu zeleně a cca 1 vteřinu červeně.
- ▶ Uložte připojovací kabel (4).
- ▶ Akumulátor (1) vsadte do vodiček nabíječky (2) a až na doraz ho zamáčkněte. LED (3) svítí nebo bliká zeleně. Akumulátor (2) se nabíjí.
- ▶ Pokud LED (3) již nesvítí: akumulátor (1) je zcela nabitý a může být z nabíječky (2) vyjmut.
- ▶ Pokud se nabíječka (2) již nebude používat: elektrickou vidlici (5) vytáhněte ze zásuvky (6).

### 6.3 LED na nabíječce

LED signalizuje stav nabíječky nebo její poruchy. LED může svítit zeleně nebo červeně nebo blikat.

Pokud LED svítí nebo bliká zeleně, akumulátor se nabíjí.

- ▶ Pokud LED svítí nebo bliká červeně: odstraňte závady, [11.1](#).

V nabíječce nebo v akumulátoru je porucha.

## 7 Přeprava

### 7.1 Přeprava nabíječky

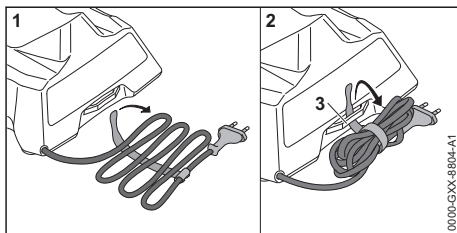
- ▶ Vytáhněte elektrickou vidlici ze zásuvky.
- ▶ Vyjměte akumulátor.
- ▶ Připojovací kabel sviněte a připevněte na nabíječku.
- ▶ Pokud se bude nabíječka přepravovat ve vozidle: nabíječku zajistíte upínacími popruhy,

řemenem nebo sítkou tak, aby se nemohla převrátit ani pohnout.

## 8 Skladování

### 8.1 Skladování nabíječky

- ▶ Vytáhněte síťový konektor ze zásuvky.



- ▶ Sviněte připojovací kabel a připevněte jej na nabíječku.
- ▶ Skladujte nabíječku tak, aby byly splněny níže uvedené podmínky:
  - Nabíječka je mimo dosah dětí.
  - Nabíječka je čistá a suchá.
  - Nabíječka je v uzavřeném prostoru.
  - Nabíječka není zavěšená za připojovací kabel nebo za držák (3) pro připojovací kabel.
  - Nabíječku neskladujte mimo udávané teplotní rozsahy, [12.3](#).

## 9 Čištění

### 9.1 Čištění nabíječky

- ▶ Vytáhněte elektrickou vidlici ze zásuvky.
- ▶ Nabíječku vyčistěte vlhkým hadrem.
- ▶ Elektrické kontakty nabíječky vyčistěte štětcem nebo měkkým kartáčem.

## 10 Údržba a opravy

### 10.1 Údržba a opravy nabíječky

Na nabíječce nemusí být prováděny žádné údržbářské úkony a nemůže být opravována.

- ▶ Pokud je nabíječka defektní nebo poškozená: nabíječku vyměňte.
- ▶ Pokud je připojovací kabel defektní nebo poškozený: nabíječku nepoužívejte a připojovací kabel nechejte vyměnit u odborného prodejce výrobků STIHL.

## 11 Odstranění poruch

### 11.1 Odstranění poruch nabíječky

Porucha	LED na nabíječce	Příčina	Odstranění závady
Akumulátor se nenabíjí.	LED svítí červeně.	Akumulátor je příliš teplý nebo příliš studený.	► Nechejte akumulátor vsazený v nabíječce. Proces nabíjení se spustí automaticky, jakmile je dosaženo přípustné teplotní pásma.
	LED bliká červeně.	Elektrické spojení mezi nabíječkou a akumulátorem je přerušeno.	► Vyměňte akumulátor. ► Vyčistěte elektrické kontakty na nabíječce. ► Vsaďte akumulátor.
		V nabíječce je porucha.	► Nabíječku nepoužívejte a vyhledejte odborného prodejce výrobků STIHL.
V akumulátoru je porucha.	► Akumulátor nepoužívejte a vyhledejte odborného prodejce výrobků STIHL.		
Nabíječka neprovádí žádný detekční test.	LED nesvítí po dobu cca 1 vteřiny zeleně a cca 1 vteřiny červeně.	Elektrické spojení k nabíječce bylo krátce přerušeno.	► Vytáhněte síťový konektor ze zásuvky. ► Počkejte 1 minutu. ► Zastrčte síťový konektor do zásuvky.

## 12 Technická data

### 12.1 Nabíječky STIHL AL 1, AL 5, AL 5-2

- Jmenovité napětí: viz výkonový štítek
- Frekvence: viz výkonový štítek
- Jmenovitý výkon: viz výkonový štítek
- Nabíjecí proud: viz výkonový štítek
- Maximální obsah energie přípustného akumulátoru STIHL AS: 12,5 Ah

Délky dob nabíjení jsou uvedeny na adrese [www.stihl.com/charging-times](http://www.stihl.com/charging-times).

### 12.2 Prodlužovací kabely

Pokud se používá prodlužovací kabel, musejí mít jeho žíly v závislosti na napětí a na délce prodlužovacího kabelu nejméně níže uvedené průřezy:

#### **Pokud je jmenovité napětí na výkonovém štítku 220 V až 240 V:**

- délka kabelu do 20 m: AWG 15 / 1,5 mm<sup>2</sup>
- délka kabelu 20 m až 50 m: AWG 13 / 2,5 mm<sup>2</sup>

#### **Pokud je jmenovité napětí na výkonovém štítku 100 V až 127 V:**

- délka kabelu do 10 m: AWG 14 / 2,0 mm<sup>2</sup>
- délka kabelu 10 m až 30 m: AWG 12 / 3,5 mm<sup>2</sup>

### 12.3 Teplotní rozsahy



#### VAROVÁNÍ

- Akumulátor není chráněn proti všem okolním vlivům. Pokud je akumulátor vystaven určitým okolním vlivům, může začít hořet nebo explodovat. Může dojít k těžkým úrazům osob a ke vzniku věcných škod.
  - Nenabíjejte akumulátor při teplotě nižší než - 20 °C a vyšší než + 50 °C.
  - Akumulátor nebo nabíječku neskladujte při teplotě nižší než - 20 °C a vyšší než + 70 °C.

### 12.4 Doporučené teplotní rozsahy

Aby se dosáhlo optimálního výkonu akumulátoru a nabíječky, dbejte na dodržování doporučených teplotních mezí:

- Nabíjení: + 5 °C až + 40 °C
- Skladování: - 20 °C až + 50 °C

Pokud je akumulátor nabíjen nebo skladován mimo doporučené teplotní rozsahy, může dojít ke snížení jeho výkonu.

Pokud je akumulátor mokrá, nebo vlhký, nechejte akumulátor vyschnout minimálně 48 h při teplotě nad + 15 °C a pod + 50 °C, jakož i při vlhkosti nižší než 70 %. Vyšší vlhkost může prodloužit dobu sušení.

## 12.5 REACH

REACH je názvem ustanovení EG o registraci, klasifikaci a povolení chemikálií.

Informace ohledně splnění ustanovení REACH se nacházejí pod [www.stihl.com/reach](http://www.stihl.com/reach).

## 13 Náhradní díly a příslušenství

### 13.1 Náhradní díly a příslušenství

**STIHL** Tyto symboly označují originální náhradní díly STIHL a originální příslušenství STIHL.

STIHL doporučuje používat originální náhradní díly STIHL a originální příslušenství STIHL.

Náhradní díly a příslušenství jiných výrobců nemohou být i přes pečlivý monitoring trhu firmou STIHL posouzeny ohledně jejich spolehlivosti, bezpečnosti a vhodnosti a STIHL také nemůže ručit za jejich použití.

Originální náhradní díly STIHL a originální příslušenství STIHL jsou k dostání u odborného prodejce výrobků STIHL.

## 14 Likvidace

### 14.1 Likvidace nabíječky

Informace týkající se likvidace jsou k dostání u místních úřadů a odborného prodejce výrobků STIHL.

Nesprávná likvidace může být zdraví škodlivá a zatěžovat životní prostředí.

- ▶ Výrobky STIHL včetně obalů odevzdejte na vhodném sběrném místě k opětovnému zhodnocení v souladu s místními předpisy.
- ▶ Nelikvidujte s domácím odpadem.

## 15 Adresy

### Hlavní sídlo firmy STIHL

ANDREAS STIHL AG & Co. KG  
Postfach 1771  
D-71307 Waiblingen

### Distribuční společnosti STIHL

ČEŠKA REPUBLIKA

Andreas STIHL, spol. s r. o.  
Chrlická 753  
664 42 Modřice

## Tartalomjegyzék

1	Előszó.....	83
2	Erre a használati útmutatóra vonatkozó információk.....	84
3	Áttekintés.....	84
4	Biztonsági tudnivalók.....	85
5	A töltőkészülék használatra kész tétele.....	88
6	Akku töltés és LED-ek.....	88
7	Szállítás.....	89
8	Tárolás.....	89
9	Tisztítás.....	89
10	Karbantartás és javítás.....	89
11	Hibaelhárítás.....	89
12	Műszaki adatok.....	90
13	Pótalkatrészek és tartozékok.....	90
14	Ártalmatlanítás.....	91
15	Címekek.....	91

## 1 Előszó

Tisztelt Vásárlónk!

Örömmel szolgálunk, hogy STIHL-termék mellett döntött. Termékeink fejlesztése és gyártása csúcsmínőségben történik, ügyfeleink szükségleteinek megfelelően. Így magas megbízhatóságú termékek jönnek létre, amelyek az extrém igénybevétel próbáját is kiállják.

A STIHL a szervizelés terén is csúcsmínőséget nyújt Önnek. Márkaszervizeink szakértő tanácsadást és betanítást, valamint átfogó műszaki segítséget nyújtanak.

A STIHL elkötelezett a környezettel szembeni fenntartható és felelősségteljes eljárások mellett. A jelen használati utasítás támogatást ad, hogy Ön biztonságos és környezetbarát módon használhassa STIHL-termékét, annak hosszú élettartamán keresztül.

Köszönjük bizalmát és sok örömet kívánunk a STIHL-termék használatához.



Dr. Nikolas Stihl

**FONTOS! HASZNÁLAT ELŐTT OLVASSA EL, ÉS ŐRIZZE MEG.**

## 2 Erre a használati útmutatóra vonatkozó információk

### 2.1 Vonatkozó dokumentumok

A helyi biztonsági előírások érvényesek.