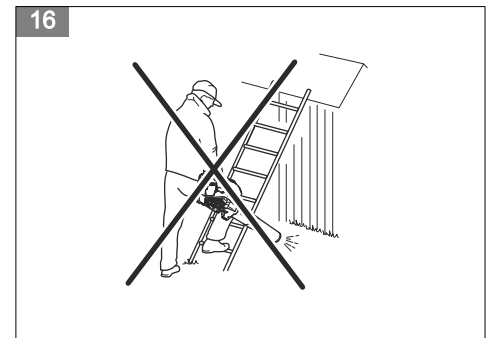
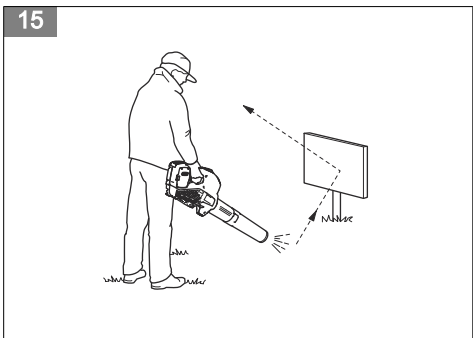
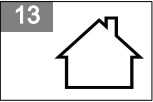
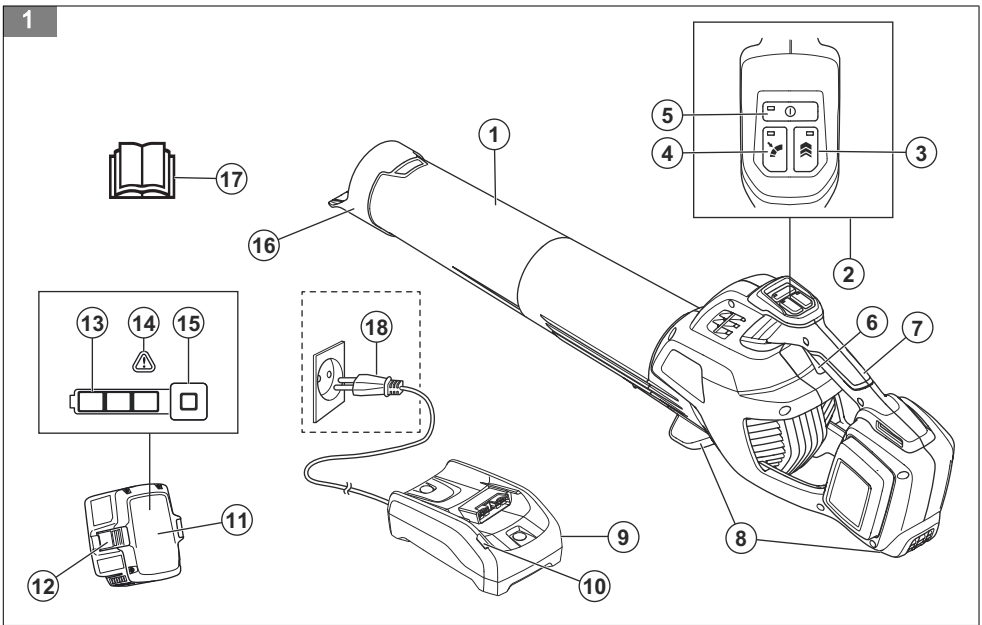
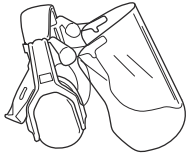


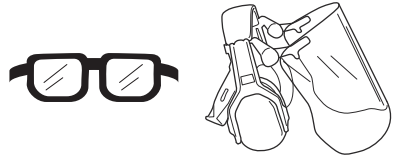
1



17



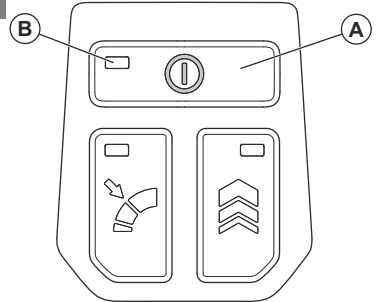
18



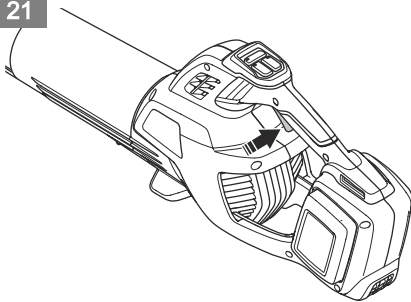
19



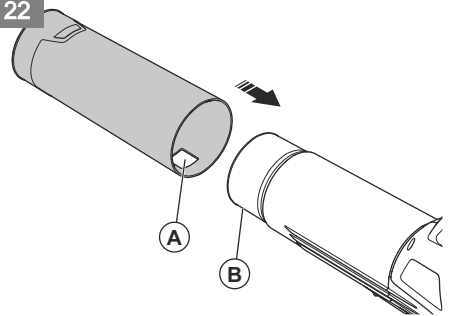
20



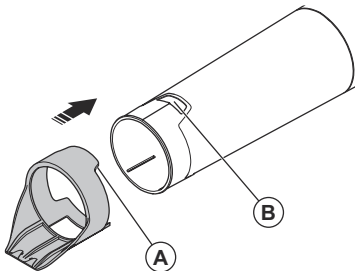
21



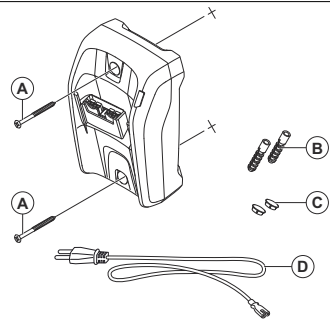
22



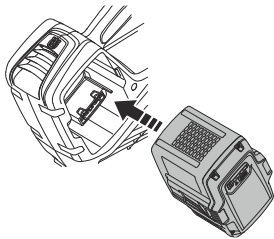
23



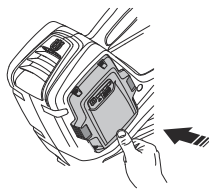
24



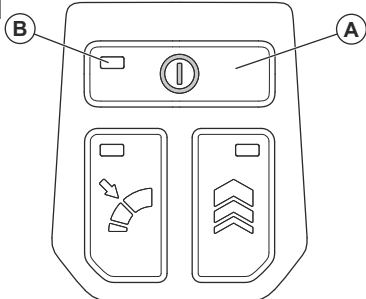
25



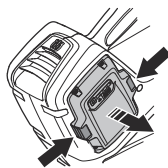
26



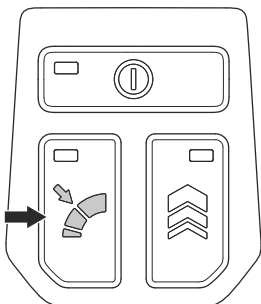
27



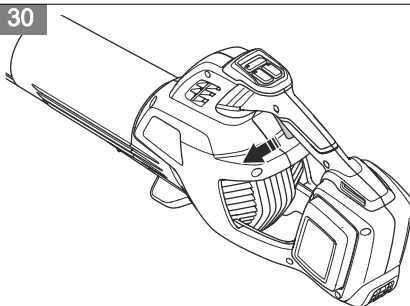
28



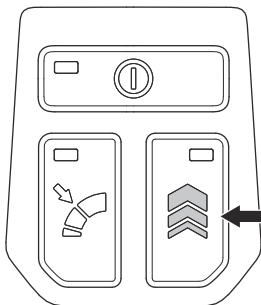
29



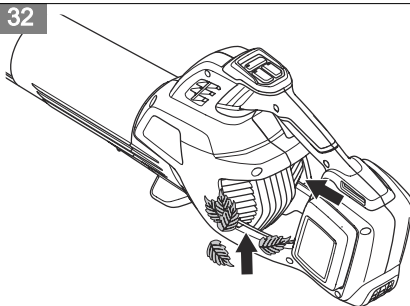
30



31



32



---

## Obsah

---

Úvod.....	61	Odstraňování problémů.....	74
Bezpečnost.....	62	Přeprava, skladování a likvidace.....	75
Montáž.....	71	Technické údaje.....	75
Provoz.....	71	Prohlášení o shodě.....	78
Údržba.....	73		

---

## Úvod

---

### Popis výrobku

(Obr. 1)

1. Tryska foukače
2. Klávesnice
3. Tlačítko Turbo
4. Cruise control: Nastavení optimálního proudu vzduchu pro práci
5. Vypínač
6. Páčka spínače
7. Násada
8. Podpěry
9. Nabíječka (je součástí pouze v sadě)
10. Kontrolka napájení a varovná kontrolka
11. Baterie (je součástí pouze v sadě)
12. Tlačítko pro uvolnění baterie
13. Indikátor stavu baterie
14. Varovná kontrolka (chybová kontrolka LED)
15. Tlačítko ukazatele stavu baterie
16. Škrabka
17. Návod k použití
18. Napájecí zástrčka

### Popis výrobku

Husqvarna 230iB je model foukače s elektrickým motorem.

### Doporučené použití

Tento výrobek je určen pro foukání listí a dalších nečistot z trávníků, chodníků, asfaltových cest apod.

### Symbyly na výrobku

- (Obr. 2) Varování! Tento foukač může být nebezpečný! Nepozorné nebo nesprávné použití může vést k vážnému nebo smrtelnému zranění uživatele nebo někoho jiného.

Je mimořádně důležité, abyste si prostudovali tento návod k používání a pochopili jeho obsah. Prostudujte si důkladně tento návod k používání a nepoužívejte stroj, pokud mu zcela nerozumíte.

- (Obr. 3) Před použitím si pozorně prostudujte tento návod k používání a nepoužívejte výrobek, pokud návodu zcela nerozumíte.

- (Obr. 4) Používejte ochranu zraku a sluchu.

- (Obr. 5) Stejnoseměrný proud.

- (Obr. 6) Štítek s emisemi hluku do životního prostředí podle směrnice EU 2000/14/ES a podle směrnice a předpisů Spojeného království a nařízení o regulaci hluku v australském Novém Jižním Walesu „Protection of the Environment Operations (Noise Control) Regulation 2017“. Garantovaná hladina akustického výkonu tohoto výrobku je uvedena v části *Technické údaje na strani 75* a na štítku.

- (Obr. 7) Výrobek ani obal výrobku nelze zlikvidovat jako domácí odpad. Odevzdejte jej ve sběrném dvoře pro recyklaci elektrických a elektronických zařízení.

- (Obr. 8) Tento výrobek vyhovuje platným směrnícím ES.

(Obr. 9) Tento výrobek vyhovuje platným předpisům Spojeného království.

(Obr. 10) Výrobek odpovídá směrnicí o elektromagnetické kompatibilitě platné v Austrálii a na Novém Zélandu.

(Obr. 11) Nevystavujte dešti.

(Obr. 14) Obsluha foukače musí zajistit, aby se v okruhu menším 15 m nepohybovali lidé ani zvířata. Pokud pracuje několik pracovníků na stejné ploše, musí být dodržována bezpečná vzdálenost rozestupů minimálně 15 metrů. Foukač může velkou silou odmrštit předměty, které se mohou odrazit zpět. Pokud nepoužíváte doporučené ochranné prostředky, může dojít k vážnému poranění očí.

**yyyy wwxxxx** Typový štítek s výrobním číslem: **yyyy** znamená rok výroby, **ww** znamená týden výroby a **xxxx** je sériové číslo.

## Výrobce

Husqvarna Professional Products, Inc 9335  
Harris Corners Pkwy, Charlotte, NC 28269, USA

## Poškození výrobku

Neneseme odpovědnost za poškození výrobku, pokud:

- byl výrobek nesprávně opraven.
- byl výrobek opraven pomocí součástí od jiného výrobce nebo součástí, které nejsou výrobcem schváleny.

- má výrobek příslušenství od jiného výrobce nebo příslušenství, které není výrobcem schváleno.
- výrobek nebyl opraven ve schváleném servisním středisku nebo schváleným odborníkem.

## Symboly na nabíječe

(Obr. 12) Buďte opatrní a výrobek používejte správně. Tento výrobek může způsobit obsluze a dalším osobám vážné zranění.

(Obr. 3) Před použitím si pozorně prostudujte tento návod k používání a nepoužívejte výrobek, pokud návodů zcela nerozumíte.

(Obr. 8) Výrobek odpovídá příslušným směrnici ES.

(Obr. 7) Výrobek ani obal výrobku nelze zlikvidovat jako domácí odpad. Odevzdejte jej ve sběrném dvoře pro recyklaci elektrických a elektronických zařízení.

(Obr. 13) Nabíječku baterií používejte a skladujte pouze ve vnitřních prostorech.

---

**Povšimněte si:** Další symboly/štítky na nabíječe se týkají certifikačních požadavků pro některé komerční oblasti.

---

---

## Bezpečnost

---

### Definice týkající se bezpečnosti

Varování, upozornění a poznámky slouží jako upozornění na specifické důležité části návodu.



**VÝSTRAHA:** Používá se v případě nebezpečí úrazu nebo usmrcení obsluhy nebo okolních osob, pokud nejsou

dodrženy pokyny  
uvedené v této příručce.

proudem – Nevystavujte dešti –  
Skladujte ve vnitřních prostorech.



**VAROVÁNÍ:** Používá se  
v případě nebezpečí  
poškození výrobku,  
dalších materiálů či  
škod na majetku  
v blízkém okolí, pokud  
nejsou dodrženy pokyny  
uvedené v této příručce.

**Povšimněte si:** Používá se  
k poskytnutí dalších informací,  
které jsou nezbytné v dané  
situaci.

## Úvod



**VÝSTRAHA:** Pozorně  
si přečtěte všechna  
bezpečnostní upozornění  
a pokyny. Při nedodržení  
upozornění a pokynů  
může dojít k úrazu  
elektrickým proudem,  
požáru nebo vážnému  
poranění.

### PŘEČTĚTE SI VŠECHNY POKYNY

Prostudujte si důkladně tento návod k používání  
a nepoužívejte stroj, pokud mu zcela nerozumíte.



**VÝSTRAHA:** Aby se  
snížilo nebezpečí úrazu elektrickým

- Nenabíjejte výrobek venku.
- K nabíjení používejte výhradně nabíječku dodanou výrobcem. Použití nabíječky vhodné pro jeden typ baterie může pro jiný typ baterie představovat nebezpečí vzniku požáru.
- Nikdy výrobek nezapalujte, ani když je silně poškozený.
- Nedovolte, aby si se strojem hrály děti. Pokud stroj používají děti nebo jej používáte v jejich blízkosti, dbejte zvýšené opatrnosti.
- Výrobek používejte pouze způsobem popsaným v tomto návodu.
- Používejte výhradně nástavce doporučené výrobcem.
- Pokud výrobek nefunguje správně, byl ponechán venku, došlo k jeho pádu či poškození nebo spadl do vody, odevzdejte jej servisnímu středisku.
- Nesahejte na nabíječku, včetně zástrčky a svorek nabíječky, mokřkýma rukama.
- Dbejte, aby se vlasy, volné oděvy, prsty a všechny ostatní části těla nedostaly do otvorů nebo do kontaktu s pohyblivými částmi.
- Do otvorů ve stroji nevkládejte žádné předměty. Pokud je jakýkoli otvor ve stroji ucpaný, stroj nepoužívejte – v žádném z otvorů nesmí být prach, textilní vlákna, vlasy ani jiné materiály, které mohou omezovat proudění vzduchu.
- Při uklízení schodů dbejte zvýšené opatrnosti.
- Strojem nenasávejte žádné hořlavé ani výbušné kapaliny, například benzín, ani jej nepoužívejte na místech, kde se tyto kapaliny mohou vyskytovat.

### Obecné bezpečnostní výstrahy pro elektrické nářadí



**VÝSTRAHA:** Prohlédněte si  
všechny bezpečnostní pokyny, pokyny,  
ilustrace a technické údaje dodané  
s tímto elektrickým nástrojem. Při  
nedodržení některého z pokynů  
uvedených níže může dojít k úrazu  
elektrickým proudem, požáru nebo  
vážnému poranění.

- **Uložte si veškerá upozornění a pokyny pro použití v budoucnu.** Termín „elektrický

nástroj“ v upozorněních označuje buď nástroj napájený ze sítě (kabelem), nebo napájený baterií (bezdrátový).

## Bezpečnost pracovního prostoru

- **Udržujte pracovní prostor čistý a dobře osvětlený.** Přeplněné či tmavé prostory nahrávají nehodám.
- **Nepoužívejte elektrické nástroje ve výbušném prostředí, například v přítomnosti hořlavých kapalin, plynů či prachu.** Elektrické nástroje vytvářejí jiskry, které mohou zapálit prach nebo výpary.
- **Při práci s elektrickým nástrojem musí být děti i okolostojící osoby v dostatečné vzdálenosti.** Rozptýlení může způsobit, že ztratíte kontrolu nad nástrojem.

## Bezpečnost při používání el. energie

- **Zástrčky elektrických nástrojů musí odpovídat elektrické zásuvce. Nikdy zásuvku žádným způsobem neupravujte. U uzemněných elektrických nástrojů nepoužívejte žádné adaptéry.** Původní zástrčky a odpovídající zásuvky snižují nebezpečí úrazu elektrickým proudem.
- **Zabraňte tělesnému kontaktu s uzemněnými povrchy, např. trubkami, radiátory, sporáky a chladničkami.** Pokud je lidské tělo uzemněno, hrozí větší nebezpečí úrazu el. proudem.
- **Nevystavujte elektrické nástroje dešti nebo působení vlhkosti.** Pokud do elektrického nástroje vnikne voda, zvyšuje se nebezpečí úrazu elektrickým proudem.
- **Nezacházejte hrubě s napájecím kabelem. Nikdy elektrický nástroj nenoste za kabel. Za kabel netahejte a neodpojujte nástroj od sítě taháním za kabel. Nevystavujte napájecí kabel působení tepla, oleje, nepoškodte ho ostrými hranami nebo pohyblivými částmi.** Poškození nebo ohnutí kabel zvyšuje nebezpečí úrazu elektrickým proudem.
- **Při používání elektrického nástroje venku použijte prodlužovací kabel určený pro venkovní použití.** Použití kabelu určeného pro venkovní použití snižuje nebezpečí úrazu elektrickým proudem.
- **Pokud je nezbytné pracovat s el. nástrojem ve vlhkém prostředí, použijte zdroj s proudovým chráničem.** Použití proudového

chrániče snižuje nebezpečí úrazu elektrickým proudem.

## Osobní bezpečnost

- **Při práci s elektrickým nástrojem dávejte pozor, sledujte, co děláte a používejte zdravý rozum. Nepracujte s elektrickým nástrojem, pokud jste unaveni nebo jste pod vlivem drog, alkoholu či léků.** Při práci s elektrickým nástrojem stačí okamžik nepozornosti a následkem může být vážný úraz.
- Udržujte dostatečnou vzdálenost od okolních osob.
- Toto zařízení není určeno k použití osobami (včetně dětí) s omezenými fyzickými, smyslovými nebo duševními schopnostmi nebo s nedostatečnými zkušenostmi či znalostmi, pokud nejsou pod dozorem nebo pokud jim osobou, zodpovídající za jejich bezpečnost, nebyly sděleny pokyny k používání zařízení. Děti musí být pod dozorem, který zajistí, aby si se zařízením nehrály.
- Nikdy nedovolte dětem nebo osobám, které se neseznámily s těmito pokyny, aby výrobek používaly. Věk obsluhy může být omezen místními předpisy.
- Držte nepovolané osoby mimo pracovní plochu. Děti, zvířata, přihlížející a pomáhající osoby musí být mimo 15m bezpečnostní zónu. Jestliže se někdo přiblíží, okamžitě stroj vypněte.
- Skladujte zařízení v uzamykatelném prostoru mimo dosah dětí a nepovolaných osob.
- Nepoužívejte stroj na dlážděném či šterkovém povrchu, kde může vyvrstvený materiál způsobit zranění.
- Při obsluze stroje vždy používejte pevnou obuv a dlouhé kalhoty. Neprovozujte stroj naboso nebo v otevřených sandálech. Nenoste volný oděv s visícími šňůrkami nebo přívěšky.
- Nenoste volné oděvy a šperky, které by mohly být vtaženy do přívodu vzduchu. Dbejte na to, aby se vám dlouhé vlasy nedostaly do přívodu vzduchu.
- Nikdy nepoužívejte stroj, jste-li unaveni, jestliže jste požíli alkohol nebo jestliže užíváte léky, které by mohly ovlivnit váš zrak, úsudek nebo pohybovou koordinaci.

- Používejte osobní ochranné prostředky. Viz pokyny v části „Osobní ochranné prostředky“.
- Při předávání stroje jiné osobě vždy vyjměte baterii.
- Odpovědností obsluhy je, aby lidé nebo jejich majetek byli chráněni před nehodami a dalšími riziky.

## Použití elektrických nástrojů a péče o ně

- **Při práci s elektrickými nástroji nepoužívejte násilí. Používejte správný elektrický nástroj pro danou aplikaci.** Správný elektrický nástroj vykoná práci lépe a bezpečněji rychleji, pro kterou byl navržen.
- **Nepoužívejte el. nástroj, pokud nefunguje vypínač pro zapnutí a vypnutí.** Každý elektrický nástroj, který nelze ovládat vypínačem, je nebezpečný a musí se opravit.
- **Před jakýmkoli nastavením, výměnou příslušenství nebo uložením elektrického nástroje odpojte zástrčku od napájení nebo vytáhněte z nástroje baterie, pokud je to možné.** Takováto preventivní bezpečnostní opatření snižují riziko náhodného spuštění el. nástroje.
- **Nepoužívané el. nástroje ukládejte mimo dosah dětí a nedovoľte, aby s nástrojem pracovaly osoby, které ho dobře neznají nebo si nepřečetly tento návod k použití nástroje.** Elektrické nástroje jsou v rukou neproškolených uživatelů nebezpečné.
- **Udržujte elektrické nástroje a příslušenství. Kontrolujte chybné zarovnání nebo spojení pohyblivých částí, rozbití jakýchkoli částí nebo jiné stavy, které mohou ovlivnit provoz elektrického nástroje. Pokud je elektrický nástroj poškozen, nechte ho opravit.** Mnohé nehody jsou způsobeny špatnou údržbou elektrických nástrojů.
- **Udržujte řezací nástroje ostré a čisté.** Správně udržované řezací nástroje s ostrým ostřím jsou méně náchylné k „zakousnutí“ a snadněji se ovládají.
- **Používejte elektrický nástroj, příslušenství a vsazené nože podle těchto pokynů. V úvahu je třeba brát pracovní podmínky a prováděnou práci.** Použitím elektrického nástroje k jinému účelu, než pro který je určen, může mít za následek vznik nebezpečné situace.
- **Rukojeti a uchopovací plochy udržujte suché, čisté a bez zbytků oleje a maziva.** Kluzké

rukojeti a uchopovací plochy neumožňují bezpečné ovládání a v neočekávaných situacích může dojít ke ztrátě kontroly.

## Použití nástrojů napájených z baterie a péče o ně

- **Baterii dobíjejte pouze nabíječkou specifikovanou výrobcem.** Použití nabíječky vhodné pro jeden typ baterie může pro jiný typ baterie představovat nebezpečí vzniku požáru.
- **Elektrické nástroje používejte pouze s příslušnými speciálními bateriovými moduly.** Při použití jakékoli jiné baterie hrozí riziko úrazu a požáru.
- **Když baterii nepoužíváte, udržujte ji stranou od kovových předmětů, např. kancelářských sponek, mincí, klíčů, hřebíků, šroubů nebo jiných malých kovových předmětů, které by mohly spojit kontakty baterie.** Při zkratování kontaktů baterie může dojít k popáleninám nebo k požáru.
- **V nevhodných podmínkách může dojít k vytečení kapaliny z baterie. Vyvarujte se kontaktu s kapalinou. Pokud dojde k náhodnému kontaktu, opláchněte postižené místo vodou. Při zasažení očí kapalinou vyhledejte lékařskou pomoc.** Kapalina vyteká z baterie může způsobit podráždění nebo popáleniny.
- **Nepoužívejte poškozenou nebo upravenou baterii nebo výrobek.** Poškozené nebo upravené baterie mohou vykazovat neočekávané chování vedoucí k požáru, výbuchu nebo nebezpečí poranění.
- **Nevystavuje baterii ani nástroj ohni a nadměrným teplotám.** Vystavení ohni a teplotám nad 130 °C může způsobit výbuch.
- **Dodržujte veškeré pokyny k nabíjení a nenabíjejte baterii ani nástroj mimo rozsah teplot uvedený v pokynech.** Nesprávné nabíjení nebo nabíjení při teplotách mimo uvedený rozsah může způsobit poškození baterie a zvýšit nebezpečí požáru.

## Servis

- **Servis elektrického nástroje smí provádět pouze kvalifikovaná osoba za použití identických náhradních dílů.** Tím bude zajištěna bezpečnost elektrického nástroje.

- Nikdy neprovádějte servis poškozených baterií. Servis baterií smí provádět pouze výrobce nebo autorizovaný servis.

## Bezpečnostní pokyny k zahradnímu foukači, zahradnímu vysavači a zahradnímu foukači/vysavači

- **Stroj nepoužívejte za špatného počasí, zejména pokud hrozí riziko blesku.** Snížíte tak riziko zasažení bleskem.
- **Vždy používejte ochranu očí a sluchu.** Vhodné ochranné prostředky snižují riziko poranění.
- **Při manipulaci se strojem noste vždy ochrannou protiskluzovou obuv. Neprovazujte stroj naboso nebo v otevřených sandálech.** Snížíte tím riziko poranění nohou.
- **Nenoste volné oblečení nebo doplňky jako šály, tkaničky, řetízky, vázanky apod., které by mohly být vtaženy do vzduchových vstupů. Dlouhé vlasy si sepněte nebo zakryjte, abyste zabránili jejich vtažení do vzduchových vstupů.** V případě vtažení podobných předmětů do vzduchových vstupů se může zvýšit riziko zranění.
- **Během provozu zajistěte bezpečnou vzdálenost dalších osob od stroje.** Odletující nečistoty mohou zvýšit riziko zranění.
- **Trysku foukače nesměřujte na osoby, zvířata ani na okna. Při sfoukávání nečistot v blízkosti pevných předmětů, jako jsou stromy, automobily a stěny, které mohou částice odrazit, dbejte zvláštní opatření.** Odletující předměty mohou poškodit majetek a zvýšit riziko úrazu.
- **Stroj nepoužívejte na předměty nebo látky, které hoří nebo doutnají, například cigarety, zápalky nebo horký popel.** Tyto zdroje vznícení mohou zvýšit riziko požáru.
- **Nedotýkejte se otáčejícího se ventilátoru. Pokud chcete získat přístup k ventilátoru, před demontáží dílů stroj vypněte a počkejte, dokud se ventilátor nezastaví.** Tím snížíte riziko poranění pohyblivými součástmi.
- **Při odstraňování uvízlého materiálu nebo údržbou stroje se ujistěte, že je vypínač vypnutý.** Neočekávané spuštění stroje při odstraňování uvízlého materiálu nebo servisu může vést k vážnému zranění osob.

## Obecné bezpečnostní pokyny



**VÝSTRAHA:** Před použitím výrobku si přečtěte následující varování.

- Nesprávným nebo neopatrným použitím se výrobek může stát nebezpečným nástrojem, který může způsobit vážný nebo dokonce smrtelný úraz obsluhy a dalších osob. Musíte si přečíst návod k používání a pochopit jeho obsah.
- Konstrukce produktu nesmí být za žádných okolností upravována bez svolení výrobce. Nikdy nepoužívejte výrobek, jehož konstrukce byla jakkoli pozměněna oproti jeho původním specifikacím, a vždy používejte originální příslušenství. Nepovolené úpravy a/nebo příslušenství může vést k vážnému nebo smrtelnému zranění obsluhy nebo jiných osob. Vaše záruka se nemusí vztahovat na poškození krytu nebo odpovědnost za škody, pokud jsou způsobeny použitím neoprávněného příslušenství nebo náhradních dílů.
- Tento výrobek vytváří během provozu elektromagnetické pole. Toto pole může za určitých okolností narušovat funkci aktivních či pasivních implantovaných lékařských přístrojů. Za účelem snížení rizika možného zranění nebo smrtelného úrazu doporučujeme osobám s implantovanými lékařskými přístroji poradit se před použitím výrobku s lékařem a s výrobcem implantovaného lékařského přístroje.
- Před nabíjením baterií z produktu vyjměte.

## Vzdělávácí

- Pozorně si přečtěte pokyny. Seznamte se s ovládaními a správným používáním přístroje.
- Nedovolte dětem používat přístroj.
- Nikdy nedovolte osobám, které se neseznámily s těmito pokyny, aby přístroj používaly. Věk obsluhy může být omezen místními předpisy.
- Nepoužívejte přístroj, pokud jsou v blízkosti další osoby, zejména děti nebo domácí zvířata.
- Pracovník nebo uživatel je odpovědný za úrazy nebo rizika způsobená jiným lidem nebo jejich majetku.

## Příprava

- Při používání přístroje vždy noste pevnou obuv a dlouhé kalhoty.
- Nenoste volné oděvy nebo šperky, které by mohly být vtaženy do přívodu vzduchu. Dbejte na to, aby se vám dlouhé vlasy nedostaly do přívodů vzduchu.
- Při práci používejte ochranné brýle.
- Abyste zabránili podráždění prachem, doporučujeme používat obličejovou masku.
- Nikdy nepoužívejte přístroj s vadnými kryty nebo štíty nebo bez instalovaných bezpečnostních zařízení, například sběrače.

## Provoz

- Vyjměte baterii z přístroje:
  - kdykoli opouštíte stroj,
  - před odstraněním nečistot,
  - před kontrolou, čištěním nebo prací na stroji,
  - jestliže přístroj začne neobvykle vibrovat.
- S přístrojem pracujte pouze za denního světla nebo při dobrém umělém osvětlení.
- Nenatahujte se příliš daleko a vždy udržujte rovnováhu.
- Na svazích vždy dávejte pozor, kam šlapete.
- Stroj používejte za chůze, nikdy za běhu.
- Všechny větrací otvory udržujte čisté.
- Nikdy nefoukejte nečistoty směrem na přihlížející osoby.

## Bezpečnostní pokyny pro provoz



**VÝSTRAHA:** Před použitím výrobku si přečtěte následující varování.

- Dostanete-li se do situace, kdy pocítíte jakoukoliv pochybnost co do práce s vybavením, požádejte o radu odborníka. Spojte se s vaším prodejcem nebo servisem. Nepoužívejte vybavení, necítíte-li se dostatečně kvalifikováni.
- Ujistěte se, že se můžete volně pohybovat a bezpečně stát. Zkontrolujte, zda ve vašem bezprostředním okolí nejsou nějaké překážky (kořeny, kameny, větve, jámy, příkopy apod.), pro případ, že by bylo nutné se rychle přesunout. Zvláštní pozornost věnujte práci ve svažitém terénu.

- Neustále udržujte dobrou rovnováhu a pevný postoj. Nenatahujte se příliš daleko.
- Používáte-li ochranu sluchu, vždy je nutné dávat pozor na výstražné signály nebo volání. Sejměte vždy ochranu sluchu ihned po zastavení výrobku.
- Nepoužívejte výrobek v blízkosti otevřených oken.
- Buďte ohleduplní ke svému okolí a nepoužívejte výrobek v nevhodném čase jako je pozdě večer nebo velmi brzo ráno. Dodržujte místní předpisy a nařízení.
- Používejte výrobek s co nejmenším proudem vzduchu. Plný proud vzduchu se používá málokdy a většinu práce lze provádět s polovičním proudem vzduchu. Menší proud vzduchu znamená méně hluku a prachu. Foukané a přesouvané smetí také budete mít pod kontrolou.
- Při použití výrobku v prašných podmínkách mírně zvlhčete povrch.
- Nečistoty zašlapané do země nejdříve uvolněte hráběmi nebo koštětem.
- Ústí trubice foukače držte co možná nejbližší nad zemí.
- Pozorujte své okolí. Výrobek vždy směřujte od lidí, zvířat, dětských hřišť, automobilů atp.
- Zkraťte dobu foukání na minimum tím, že mírně navlhčíte prašné oblasti nebo použijete postřikovací zařízení.
- Při práci dbejte na směr větru. Vždy pracuje po směru větru, usnadní vám to práci.
- Pokud výrobek začne neobvykle vibrovat, vypněte jej a vyjměte baterii.
- Používání foukače pro přemísťování velké hromady např. listí vám zabere mnoho času a foukač bude zbytečně hlučný.
- Po skončení práce po sobě ukliděte. Nefoukejte nečistoty na cizí pozemek nebo zahradu.
- Neběhejte s výrobkem.
- Velmi silný proud vzduchu může dát do pohybu odklizené předměty takovou rychlostí, že se mohou odrazit zpět a vážně poškodit oči.

(Obr. 15)

- Nikdy nesměřujte proud vzduchu na lidi ani zvířata.
- Před prováděním montáže nebo demontáže příslušenství nebo jiných součástí vypněte motor.

- Všechny části těla udržujte mimo dosah horkých povrchů.
- Nikdy neodkládejte výrobek, který je v chodu, aniž byste jej měli pod plnou kontrolou.
- Zastavte stroj a vyjměte baterii. Zkontrolujte, zda se všechny pohyblivé části zcela zastavily:
  - kdykoli opouštíte stroj,
  - před odstraněním překážek nebo čištěním vyhazovacího kanálu,
  - před kontrolou, čištěním nebo prací na stroji.
- Okamžitě vypněte zdroj napájení a nechte stroj zastavit, pokud se řezací mechanismus dostane do kontaktu s cizími předměty nebo pokud stroj začne vydávat neobvyklý hluk či vibrace. Odpojte baterii od stroje a před opětovným spuštěním a provozem stroje proveďte následující kroky:
  - zkontrolujte, zda nedošlo k poškození,
  - vyměňte nebo opravte poškozené díly,
  - zkontrolujte a utáhněte povolené díly.
- Před odstraněním nežádoucího materiálu v případě ucpání stroje vypněte zdroj napájení a odpojte baterii od stroje.
- Nepřepravujte tento stroj s běžícím motorem.
- Nenaklánějte stroj s běžícím motorem.
- Foukač nesmí být používán pokud stojíte na žebříku nebo skládacím lešení.

(Obr. 16)

- Nikdy nepracujte s výrobkem, nemáte-li možnost přivolat pomoc v případě nehody.
- Dejte pozor na odmrštěné předměty. Odlétávající kamení, smetí apod. může zasáhnout zrak a způsobit slepotu nebo jiná vážná zranění.
- Pro zvýšení bezpečnosti při nabíjení výrobku používejte proudový chránič. Proudový chránič chrání obsluhu v případě elektrické závady.
- Tento výrobek se vyznačuje nízkými vibracemi. Nadměrné vystavení vibracím může u osob se zhoršenou funkcí krevního oběhu vést k poruchám oběhového nebo nervového systému. V případě, že byste pocítili příznaky obtíží způsobených nadměrným vystavením vibracím, obraťte se na svého lékaře. Mezi tyto příznaky patří strnulost končetin, ztráta citu, mravenčení, píchání, bolest, zeslábnutí, změna barvy nebo

vzhledu pokožky. Tyto příznaky se obvykle objevují v prstech, na ruce nebo v zápěstí.

- Výrobek používejte pouze k účelu, ke kterému je určen.
- Není možné zmínit všechny představitelné situace, se kterými se můžete setkat. Buďte stále opatrní a používejte zdravý rozum. Vyhněte se všem situacím, o kterých se domníváte, že jsou nad vaše možnosti. Pokud si ani po přečtení tohoto návodu nebudete jisti, jak stroj správně používat, než budete pokračovat v práci, obraťte se na odborníka.
- S výrobkem pracujte pouze za denního světla nebo při dobrém umělém osvětlení.
- Na svazích udržujte stabilní postoj.
- Chodte, neběhejte.
- Udržujte všechny přívody vzduchu čisté.
- Před zahájením práce musí být upevněny všechny ochranné kryty a rukojeti.
- Poškozený nebo nesprávný kryt může způsobit zranění. Nepoužívejte výrobek bez přípevněného schváleného krytu.

## Osobní ochranné prostředky



**VÝSTRAHA:** Před použitím výrobku si přečtěte následující varování.

- Při použití výrobku je nutné vždy používat schválené osobní ochranné prostředky. Osobní ochranné prostředky nemohou zcela eliminovat nebezpečí úrazu, ale v případě nehody pomáhají snížit míru poranění. Požádejte prodejce, aby vám pomohl vybrat správné vybavení.
- Dlouhodobé vystavování působení hluku může vést k poškození sluchu. V obecné rovině jsou výrobky napájené baterií relativně tiché, ale k nepříznivým účinkům může dojít v kombinaci hladiny hluku a dlouhého používání. Společnost Husqvarna doporučuje, aby obsluha používala ochranu sluchu při dlouhodobém používání. Pravidelní uživatelé, kteří používají výrobek po delší nepřerušovanou dobu, by si měli nechat pravidelně kontrolovat sluch.

(Obr. 17)



**VÝSTRAHA:**

Ochrana sluchu neomezuje pouze

možnost slyšet zvuky, ale rovněž varovné signály.

- Vždy používejte schválenou ochranu očí. Použijete-li štít, je nutno použít i schválené ochranné brýle. Schválené ochranné brýle musí být v souladu s normou ANSI Z87.1 v USA nebo EN 166 v zemích EU.

(Obr. 18)

- Noste oblečení vyrobené z pevné tkaniny. Vždy používejte silné, dlouhé kalhoty a dlouhé rukávy. Nepoužívejte volné oblečení, které se může zachytit o keře nebo větve. Nepoužívejte šperky, krátké kalhoty nebo sandály a nepracujte bosí. Stáhněte si vlasy bezpečně nahoru nad úroveň ramen.
- Mějte při ruce lékárníčku.

(Obr. 19)

- V prašném prostředí musí být používána obličejová maska (respirátor).

### Bezpečnostní zařízení na produktu



**VÝSTRAHA:** Před použitím výrobku si přečtěte následující varování.

- V této části je popsáno bezpečnostní vybavení výrobku, jeho účel a způsob provádění kontroly a údržby k zajištění správného provozu. Viz pokyny v části *Popis výrobku na strani 61* pro informace o umístění těchto dílů na výrobku.
- Životnost výrobku se může zkracovat a riziko úrazů zvyšovat, jestliže se údržba neprovádí správně anebo se opravy neprovádějí odborně. Pokud potřebujete další informace, obraťte se na nejbližšího servisního prodejce.
- Nikdy výrobek nepoužívejte s poškozenými bezpečnostními součástmi. Kontrolu a údržbu bezpečnostního vybavení výrobku je nutno provádět podle postupů uvedených v této části. V případě, že by výrobek nevyhověl při jakékoli z těchto kontrol, je nutno vyhledat autorizované servisní středisko a nechat záradu odstranit.
- Veškerý servis a opravy produktu vyžadují speciální odborné školení. To se týká především servisu a oprav bezpečnostního vybavení produktu. V případě, že by produkt nevyhověl při některé z níže popsaných kontrol, je nutno vyhledat servisní opravnu.

Každému zákazníkovi, který zakoupí kterýkoli z našich výrobků, zaručujeme dostupnost profesionálních oprav a servisních prací. Pokud prodejce, který vám výrobek prodal, neposkytuje servis, požádejte ho o adresu našeho nejbližšího servisu.

### Kontrola klávesnice

- Podržte stisknutý vypínač (A). (Obr. 20)
  - a) Výrobek je zapnutý, když svítí kontrolka LED (B).
  - b) Výrobek je vypnutý, když kontrolka LED (B) nesvítí.

### Kontrola páčky spínače

- Stiskněte a uvolněte páčku spínače a zkontrolujte, zda se volně pohybuje. (Obr. 21)

### Bezpečnostní pokyny týkající se akumulátorů



**VÝSTRAHA:** Před použitím výrobku si přečtěte následující varování.

- Dobíjecí baterie Husqvarna používejte jako zdroj napájení pouze pro související produkty Husqvarna. Abyste zabránili zranění, nepoužívejte baterii jako zdroj napájení pro jiná zařízení.
- Nepoužívejte baterie, které nejsou určeny k dobíjení.
- Nebezpečí úrazu elektrickým proudem. Vývody baterie nepřipojujte ke klíčům, mincím, šroubkům nebo jiným kovům. Může to způsobit zkrat akumulátoru.
- S bateriemi zacházejte opatrně, abyste nezpůsobili zkrat pomocí předmětů vyrobených z vodivých materiálů, jako jsou prsteny, náramky nebo klíče. Baterie nebo vodič se mohou přehřát a způsobit popáleniny.
- Nevkládejte do větracích otvorů baterie žádné předměty.
- Nevystavuje baterii ani výrobek ohni a nadměrným teplotám. Vystavení ohni a teplotám nad 130 °C může způsobit explozi.
- Chraňte baterii před sluncem, teplem nebo otevřeným ohněm. Baterie může explodovat

- a způsobit popáleniny nebo chemické popáleniny.
- Chraňte baterii před deštěm a vlhkým prostředím.
- Chraňte baterii před mikrovlnami a vysokým tlakem.
- Baterii nikdy nerozebírejte nebo nerozbíjejte.
- Baterii nikdy neotevírejte ani ji nepoškozujte. Uvolněný elektrolyt je žíravý a může dojít k poškození očí nebo pokožky. Při požití je jedovatý.
- Pokud baterie netěsní, kapalina nesmí přijít do styku s kůží a očima. Po styku s kapalinou omyjte zasaženou oblast velkým množstvím vody a získejte lékařskou pomoc.
- Baterii používejte při teplotě –10 až 40 °C.
- Baterii ani nabíječku baterií nečistěte vodou. Viz část *Čištění výrobku, baterie a nabíječky baterií na strani 73*.
- Nepoužívejte výrobek, který je poškozený nebo nefunguje správně.
- Baterie uchovávejte mimo dosah kovových předmětů, jako jsou např. hřebíky, mince nebo šperky.
- Uchovávejte baterie mimo dosah dětí.

## Bezpečnostní pokyny pro nabíječku baterií



**VÝSTRAHA:** Před použitím výrobku si přečtěte následující varování.

- Pokud nejsou bezpečnostní pokyny dodržovány, hrozí nebezpečí úrazu elektrickým proudem nebo zkrat.
- Používejte schválenou uzemněnou zásuvku, která není poškozená.
- Používejte výhradně nabíječky značky Husqvarna.
- Nabíječku baterií nerozebírejte.
- Nabíječku nezvedejte pomocí napájecího kabelu. Když nabíječku baterií odpojujete z elektrické zásuvky, tahejte za zástrčku. Netahejte za napájecí kabel.
- Všechny kabely včetně prodlužovací udržujte mimo dosah vody, oleje a ostrých hran. Dejte pozor, aby nebyl kabel přivřen ve dveřích, nezachytil se za plot a podobně.

- Nabíječku nepoužívejte v blízkosti hořlavých nebo korozivních materiálů. Zkontrolujte, zda není nabíječka baterií poškozená. V případě, že zaznamenáte kouř nebo požár, vytáhněte zástrčku kabelu nabíječky baterií ze zásuvky.
- Baterii nabíjejte pouze uvnitř, a to v místech s dobrým prouděním vzduchu a mimo dosah slunečního světla. Nenabíjejte baterii venku. Nenabíjejte baterii ve vlhkém prostředí.
- Používejte nabíječku baterií pouze v místech, kde je teplota v rozsahu 5 až 40 °C. Nabíječku používejte v dobře větraném, suchém a bezprašném prostředí.
- Nevkládejte do chladicích otvorů nabíječky baterií žádné předměty.
- Nepřipojujte svorky nabíječky baterií ke kovovým předmětům, protože by mohlo dojít ke zkratování nabíječky.
- Používejte schválené a nepoškozené elektrické zásuvky.
- Pravidelně kontrolujte, zda není poškozen napájecí kabel. Pokud je napájecí kabel poškozený, okamžitě odpojte nabíječku baterií.
- Poškozený napájecí kabel vyměňte.
- Uchovávejte nabíječku baterií mimo dosah dětí.
- Nepoužívejte nabíječku, která je poškozená nebo nefunguje správně.
- Nepoužívejte nabíječku baterií v prostředí s rizikem výskytu blesků.
- S nabíječkou baterií nemanipulujte mokřýma rukama.
- Toto zařízení smí používat děti od 8 let a osoby se sníženými fyzickými, smyslovými nebo duševními schopnostmi nebo nedostatečnými zkušenostmi či znalostmi pod dozorem odpovědné osoby, nebo pokud jim takováto osoba poskytne pokyny, které zajistí, že budou zařízení používat bezpečným způsobem. Děti si se zařízením nesmí hrát. Čištění a údržbu nesmí provádět děti bez dozoru.

## Údržba a uložení

- Utáhněte všechny matice, šrouby a svorníky, aby byl přístroj v bezpečném provozním stavu.
- Vyměňte opotřebené nebo poškozené součásti.
- Používejte pouze doporučené originální náhradní díly a příslušenství.

- Příklad skládají pouze na suchém místě.

## Bezpečnostní pokyny pro údržbu



**VÝSTRAHA:** Před prováděním údržby výrobku si přečtěte následující varování.

- Před prováděním údržby, kontroly nebo montáže výrobku vyjměte baterii.
- Obsluha smí provádět pouze takové údržbářské a servisní úkony, které jsou popsány v tomto návodu k používání. Před provedením údržby a servisu většího rozsahu se obraťte na servisního prodejce.
- Utáhněte všechny matice, šrouby a svorníky, aby byl přístroj v bezpečném provozním stavu.

- Vyměňte opotřebované nebo poškozené součásti.
- Pokud byste neprováděli údržbu, podstatně by se zkrátil životní cyklus výrobku a zvýšilo se nebezpečí nehod.
- K provádění servisu a oprav je nutné speciální školení, zejména co se týče bezpečnostních zařízení. Pokud není možné po provedení údržby schválit všechny kontroly uvedené v tomto návodu k používání, obraťte se na servisního prodejce. Garantujeme, že jsou pro váš výrobek k dispozici profesionální opravy a servis.
- Používejte pouze originální náhradní díly.

## Montáž

### Úvod

V této části je popsána montáž a nastavení produktu.



**VÝSTRAHA:** Před montáží produktu si přečtěte kapitolu bezpečnosti a montážní pokyny.

### Montáž trubek foukače

**Povšimněte si:** Naneste mazivo na bázi vody na konec trubek, aby se usnadnila montáž.

- Nasuňte trysku foukače na horní trubku tak, aby jazýček (B) zapadl do otvoru (A). Ujistěte se, že tryska foukače drží na trubce. (Obr. 22)

### Připevnění škrabky

Škrabku lze použít k odlepení listů a jiného nežádoucího materiálu pro snazší čištění.

- Nasuňte škrabku na trysku foukače tak, aby jazýček (A) zapadl do otvoru (B). Ujistěte se, že škrabka drží na trubce. (Obr. 23)

### Instalace nabíječky baterií na stěnu



**VAROVÁNÍ:** K instalaci nabíječky baterií na stěnu nepoužívejte elektrický šroubovák. Elektrický šroubovák může nabíječku poškodit.

1. Upevněte nabíječku na stěnu pomocí 2 šroubů (A). V případě potřeby použijte hmoždinky (B). (Obr. 24)
2. Namontujte krytky na 2 šrouby (C).
3. Připojte napájecí kabel (D) k nabíječce a elektrické zásuvce.

## Provoz

### Úvod



**VÝSTRAHA:** Než začnete s výrobkem pracovat, přečtěte si důkladně kapitolu o bezpečnosti.

### Kontrola funkcí před použitím výrobku

1. Zkontrolujte přívod vzduchu ohledně znečištění a prasklin. Pomocí kartáče odstraňte z výrobku trávu a listy.
2. Zkontrolujte, zda výrobek funguje správně.

3. Zkontrolujte a dotáhněte všechny matice a šrouby.

## Připojení nabíječky baterií



**VÝSTRAHA:** Nabíječku používejte pouze při okolních teplotách mezi 41°F (5°C) a 104°F (40°C).

1. Připojte nabíječku baterií ke zdroji s napětím a frekvencí uvedenými na typovém štítku.
2. Zapojte zástrčku do uzemněné elektrické zásuvky. Kontrolka LED na nabíječce blikne jednou červeně a jednou zeleně.

## Nabití baterie



**VAROVÁNÍ:** Zkontrolujte, zda jsou baterie, nabíječka baterií a svorky na baterii čisté a suché. Nevkládejte baterii do nabíječky baterií, pokud je znečištěná nebo mokrá.

1. Zapojte nabíječku baterií do zásuvky. Kontrolka LED nabíjení blikne jednou červeně a jednou zeleně.



**VAROVÁNÍ:** Nabíječku baterií zapojte pouze do zásuvky s hodnotami napětí a frekvence uvedenými na typovém štítku.

2. Připojte baterii k nabíječce baterií. Rozsvítí se kontrolka LED dobíjení.
3. Je-li baterie plně nabitá, vyjměte ji z nabíječky. Stisknutím tlačítka ukazatele stavu baterie zobrazíte stav baterie. Když se rozsvítí všechny kontrolky LED, baterie je plně nabitá.
4. Vytažením napájecí zástrčky odpojte nabíječku baterií z elektrické zásuvky. Netahejte za napájecí kabel.

## Instalace baterie do výrobku



**VÝSTRAHA:** Ve výrobku používejte výhradně originální baterie Husqvarna.

1. Zkontrolujte, zda je baterie plně nabitá.

2. Zasuňte baterii do držáku baterie výrobku. Baterie musí jít snadno zasunout. Pokud ji nelze snadno zasunout, není instalována správně. (Obr. 25)

3. Ztlačte na spodní část baterie a zasuňte ji co nejdál do přihrádky na baterii. Baterie je zajištěná na místě, jakmile uslyšíte cvaknutí.

4. Zkontrolujte, zda západky správně zapadly. (Obr. 26)

## Spuštění výrobku

1. Stiskněte vypínač (A), dokud se nerozsvítí zelená kontrolka LED (B). (Obr. 27)
2. K ovládání rychlosti používejte páčku spínače.

## Zastavení výrobku

1. Uvolněte páčku spínače.
2. Stiskněte a podržte vypínač, dokud zelená kontrolka LED nezhasne.
3. Vyjměte baterii z výrobku. Stiskněte dvě tlačítka pro uvolnění baterie a vyjměte baterii. (Obr. 28)

## Nastavení optimálního proudu vzduchu pro práci

1. Stiskněte páčku spínače a podržte ji pro optimální proud vzduchu pro příslušnou práci. (Obr. 21)
2. Stisknutím tlačítka regulace rychlosti nastavte zvolený proud vzduchu. Rozsvítí se kontrolka LED. (Obr. 29)
3. Pokračujte v práci s výrobkem bez stisknutí páčky spínače. (Obr. 30)
4. Opětovným stisknutím tlačítka regulace rychlosti zastavíte funkci regulace rychlosti.

## Dočasné zvýšení proudu vzduchu

1. Nastartujte výrobek. Viz část *Spuštění výrobku na strani 72*.
2. Stisknutím tlačítka Turbo získáte maximální proud vzduchu. Rozsvítí se kontrolka LED. (Obr. 31)
3. Chcete-li používat výrobek s původním proudem vzduchu, tlačítko Turbo uvolněte.

# Údržba

## Úvod



**VÝSTRAHA:** Před prováděním jakékoli údržby je třeba, abyste si přečetli a porozuměli kapitole bezpečnosti.

## Plán údržby



**VÝSTRAHA:** Před prováděním údržby vyjměte baterii.

Níže je uveden seznam kroků údržby, které musíte provést na výrobku.

Údržba	Denně	Týdně	Měsíčně
Očistěte vnější části zařízení čistou a suchou látkou. Nikdy nepoužívejte vodu.	X		
Udržujte rukojeti suché, čisté a bez zbytků oleje a maziva.	X		
Ujistěte se, že tlačítko napájení funguje správně a není poškozené.	X		
Zkontrolujte, zda páčka spínače funguje správně s ohledem na bezpečnost.	X		
Přesvědčte se, zda jsou matice a šrouby utažené.	X		
Zkontrolujte, zda není poškozena baterie.	X		
Zkontrolujte úroveň nabití baterie.	X		
Zkontrolujte, zda fungují uvolňovací tlačítka na baterii a zda drží baterii ve stroji.	X		
Zkontrolujte, zda není poškozena nabíječka baterií, a zda řádně funguje.	X		
Zkontrolujte, zda jsou všechna připojení neporušená a bez nečistot.		X	
Zkontrolujte spojení mezi baterií a zařízením a rovněž zkontrolujte spojení mezi baterií a nabíječkou baterií.			X

## Kontrola přívodu vzduchu

1. Přesvědčte se, že není ucpaný přívod vzduchu. (Obr. 32)
2. Zastavte výrobek a pokud je to nezbytné, odstraňte listy nebo nežádoucí materiál.



**VAROVÁNÍ:** Ucpaný přívod vzduchu snižuje foukací kapacitu výrobku a zvyšuje provozní teplotu motoru. Pokud se motor příliš zahřeje, může dojít k jeho poruše.

## Kontrola baterie a nabíječky baterií

1. Zkontrolujte, zda baterie nevykazuje příznaky poškození, např. praskliny.
2. Zkontrolujte, zda nabíječka baterií nevykazuje příznaky poškození, např. praskliny.
3. Zkontrolujte, zda není propojovací kabel nabíječky baterií poškozený a zda na něm nejsou praskliny.

## Čištění výrobku, baterie a nabíječky baterií

1. Po použití vyčistěte výrobek suchou utěrkou.

2. Vyčistěte baterii a nabíječku baterií suchou utěrkou. Udržujte v čistotě vodící kolejničky baterie.

3. Před vložením baterie do nabíječky baterií nebo výrobku zkontrolujte, zda jsou svorky na baterii a nabíječce baterií čisté.

---

## Odstraňování problémů

---

### Klávesnice

Klávesnice	Možné závady	Možná akce
Zelená kontrolka bliká.	Slabá baterie.	Nabijte baterii.

### Baterie

Stav	Možné závady	Možné řešení
Bliká výstražná kontrolka LED baterie.	Teplotní odchylka, baterie je příliš studená nebo příliš horká pro použití.	Nechte baterii vychladnout nebo ji přesuňte do interiéru, aby se zahřála. Když má baterie správnou teplotu, lze ji znovu použít. Baterii používejte při okolních teplotách mezi 14°F (-10°C) a 104°F (40°C).
	Baterie je vybitá.	Nabijte baterii.
Rozsvítí se výstražná kontrolka LED baterie.	Trvalá chyba baterie.	Obratě se na svého prodejce.

### Nabíječka baterií

Stav	Možné závady	Možné řešení
Kontrolka LED dobíjení svítí červeně.	Trvalá chyba nabíječky baterií.	Obratě se na svého prodejce.
Kontrolka LED dobíjení bliká červeně.	Teplotní odchylka, baterie je příliš studená nebo příliš horká pro použití nebo nabíjení.	Nechte baterii vychladnout nebo zahřát. Když má baterie správnou teplotu, lze ji znovu použít nebo nabít. Nabíječku používejte při okolních teplotách uvedených v části <i>Technické údaje na strani 75</i> .
Kontrolka LED dobíjení bliká zeleně.		
Kontrolka LED dobíjení bliká červeně.	Vadná baterie.	Obratě se na svého prodejce.

## Přeprava, skladování a likvidace

### Přeprava a skladování

- Dodané Li-ion baterie podléhají požadavkům legislativy o nebezpečném zboží.
- Dodržujte zvláštní požadavky uvedené na obalu a označení pro komerční přepravu, platí i pro třetí strany a dopravce.
- Než odešlete výrobek, promluvte si s osobou speciálně vyškolenou ohledně manipulace s nebezpečnými materiály. Dodržujte platné národní předpisy.
- Před vložením baterie do obalu zalepte rozpojené kontakty páskou. Vložte baterii do obalu a zajistěte ji proti pohybu.
- Před přepravou nebo uskladněním vyjměte baterii.
- Uložte baterii a nabíječku baterií na místo, které je suché a chráněné před vlhkostí a mrazem.
- Neskladujte baterii v místech, kde může docházet k výbojům statické elektřiny. Neskladujte baterii v kovovém obalu.
- Baterii skladujte na místě, kde je teplota v rozsahu 5 až 25 °C, a mimo přímé sluneční světlo.
- Nabíječku baterií skladujte na místě, kde je teplota v rozsahu 5 až 45 °C, a mimo přímé sluneční světlo.
- Nabíječku baterií používejte pouze při okolních teplotách v rozsahu 5 až 40 °C.
- Před dlouhodobým uskladněním se ujistěte, že je baterie nabitá na 30 až 50 %.
- Uložte baterii a nabíječku baterií do uzavřené a suché místnosti.

- Skladujte baterii mimo nabíječku baterií. Nedovolte, aby se děti nebo neoprávněné osoby dotýkaly zařízení. Uchovávejte zařízení na místě, které lze uzamknout.
- Před dlouhodobým skladováním výrobku jej vyčistěte a proveďte kompletní údržbu.
- Před přepravou a uskladněním umístěte na výrobek přepravní kryt pro prevenci zranění a poškození.
- Během přepravy musí být výrobek bezpečně upevněný.
- Výrobek skladujte pouze na suchém místě.

### Likvidace baterie, nabíječky baterií a výrobku

Níže uvedený symbol znamená, že výrobek nelze zlikvidovat jako domácí odpad. Odevzdejte jej ve stanici pro recyklaci elektrických a elektronických zařízení. To pomůže eliminovat nebezpečí poškození životního prostředí a zdraví osob.

Další informace získáte od místních úřadů, služby zajišťující zpracování domácího odpadu nebo prodejce.



**Povšimněte si:** Tento symbol je znázorněn na výrobku nebo obalu výrobku.

## Technické údaje

### Technické údaje

	<b>230iB</b>
<b>Motor</b>	
Typ motoru	BLDC (bezkontaktní) 36V
<b>Hmotnost</b>	
Hmotnost bez baterie, kg / lb	2,5 / 5,5

	<b>230iB</b>
<b>Výkon ventilátoru (s tryskou a trubicou foukače)</b>	
Maximální rychlost vzduchu, m/s / mph	60,8 / 136
Max. objem vzduchu, m <sup>3</sup> /min / cfm	18,4 / 650
Foukací síla, N	19,6
<b>Emise hluku<sup>10</sup></b>	
Hladina akustického výkonu, změřená dB (A)	98,9
Hladina akustického výkonu, zaručená L <sub>WA</sub> dB (A)	102
<b>Hladiny hluku<sup>11</sup></b>	
Ekvivalentní hladina akustického tlaku v úrovni uší obsluhy, změřená podle ISO 3744, dB(A):	90,9
<b>Úrovně vibrací<sup>12</sup></b>	
Hladiny vibrací v rukojetích, měřené podle norem ISO 5349-1 a ISO 5349-2, m/s <sup>2</sup>	2,35
<b>Teplotní rozmezí</b>	
Okolní teplota během provozu, °C/°F	-10-40 / 14-104
Okolní teplota během uskladnění, °C/°F	5-25 / 41-77

Údaje o hluku a vibracích jsou stanoveny na základě jmenovitých maximálních otáček.

### Baterie schválené pro výrobek

<b>Baterie</b>	<b>40-B140</b>
Typ	Lithium-iontová
Kapacita baterie, Ah	4,0
Jmenovité napětí, V	36
Hmotnost, lb/kg	2,6/1,2

<sup>10</sup> Emise hluku v životním prostředí měřené jako akustický výkon (L<sub>WA</sub>) v souladu se směrnicí 2000/14/EU. Uváděná hladina akustického výkonu pro stroj byla měřena s originálním nastavením, který generuje nejvyšší hladinu. Rozdíl mezi garantovaným a měřeným akustickým výkonem je v tom, že garantovaný akustický výkon rovněž zahrnuje rozptyl výsledků měření a rozdíl mezi různými stroji téhož modelu podle Směrnice 2000/14/ES.

<sup>11</sup> Uváděná data pro ekvivalentní hladinu akustického tlaku pro stroj mají typickou statistickou odchylku (standardní odchylku) 3 dB (A).

<sup>12</sup> Uváděná data o úrovni vibrací mají typickou statistickou odchylku (standardní odchylku) 1,5 m/s<sup>2</sup>.

## Schválené nabíječky baterií

<b>Nabíječka baterií</b>	<b>40-C80</b>
Vstupní napětí, V	100–240
Frekvence, Hz	50–60
Výkon, W	80

## Prohlášení o shodě

### Prohlášení o shodě EU

Společnost, **Husqvarna AB**, SE-561 82  
Huskvarna, ŠVÉDSKO, tel.: +46-36-146500,

na svou výhradní odpovědnost prohlašuje, že  
výrobek:

<b>Popis</b>	Akumulátorový ruční foukač
<b>Značka</b>	Husqvarna
<b>Typ/Model</b>	230iB
<b>Identifikace</b>	Výrobní čísla od roku 2023 a dále

je zcela ve shodě s následujícími směrnici  
a předpisy EU:

<b>Nařízení</b>	<b>Popis</b>
2006/42/ES	„o strojních zařízeních“
2014/30/EMC	„o elektromagnetické kompatibilitě“
2011/65/EU	„o zakázaných látkách“
2000/14/ES	„o venkovním hluku“

a že byly použity následující normy nebo  
technické specifikace:

EN ISO 12100: 2010

EN IEC 62841-1:2014

EN IEC 62841-4-6:2022

EN IEC 55014-1:2021

EN IEC 55014-2:2021

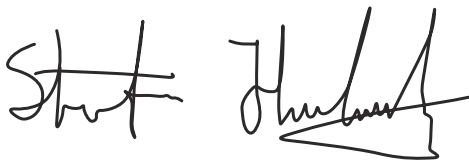
EN IEC 63000:2018

Společnost Intertek provedla jménem společnosti  
Husqvarna AB dobrovolnou zkoušku zaručující  
certifikát o shodě 2308A1376SHA-V1 podle  
směrnice 2006/42/ES Evropské rady pro strojní  
zařízení.

Intertek obdržel osvědčení o shodě se směrnicí  
rady 2000/14/ES, postup posouzení shody:  
Příloha V.

Informace o emisích hluku najdete v části  
*Technické údaje na strani 75.*

Huskvarna, 2023-09-06



Stefan Holmberg

Ředitel výzkumu a vývoje, management  
technologií, Husqvarna AB

Osoba odpovědná za technickou dokumentaci

