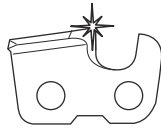
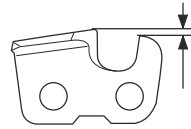


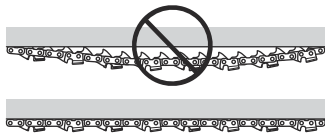
19



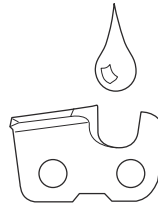
20



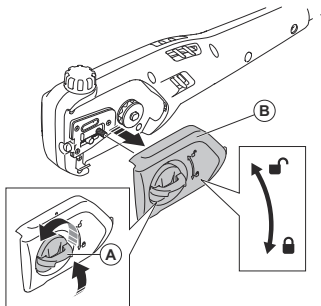
21



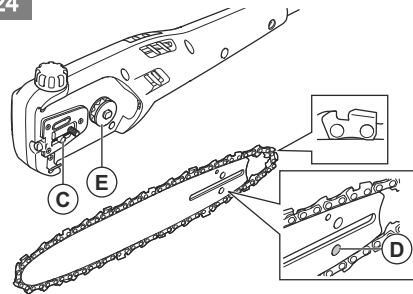
22



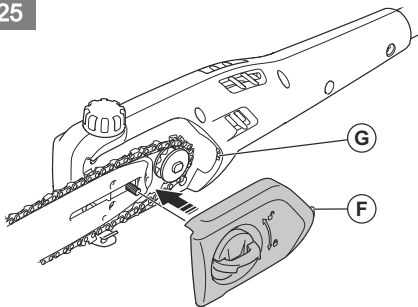
23



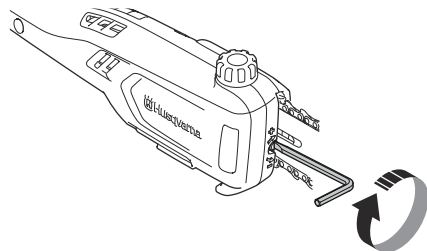
24

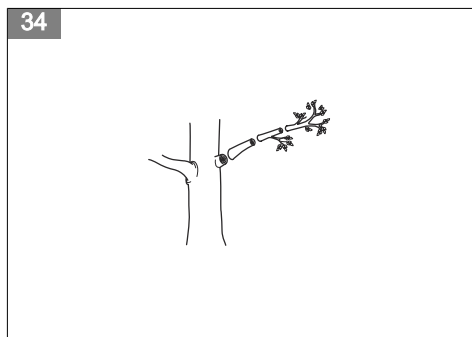
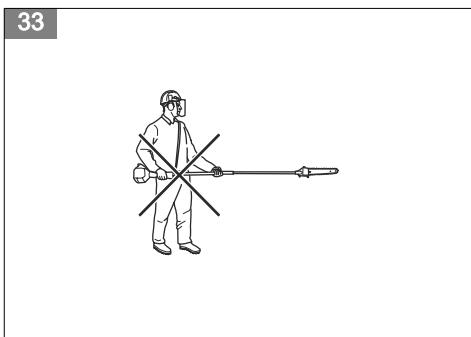
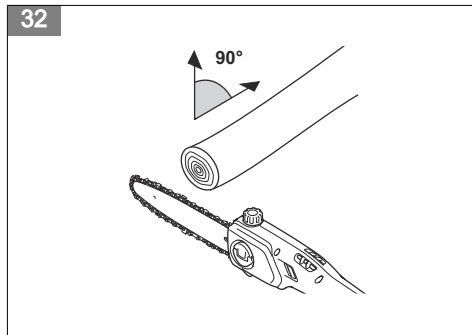
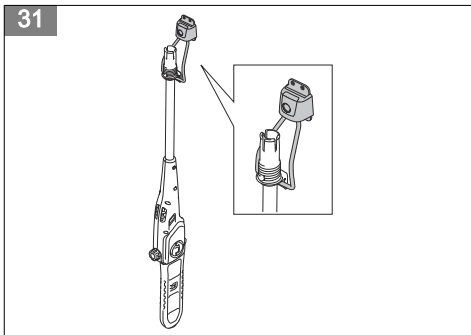
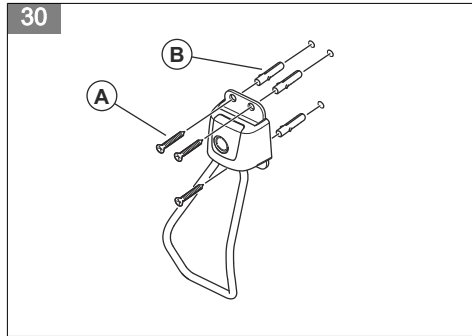
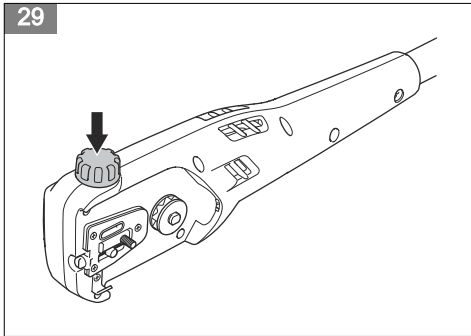
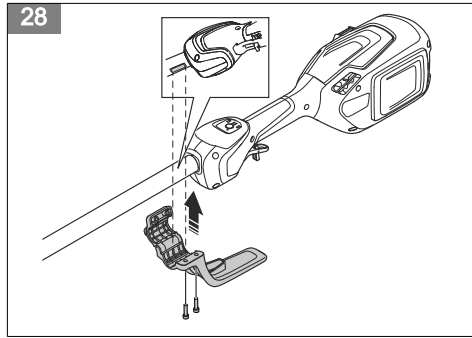
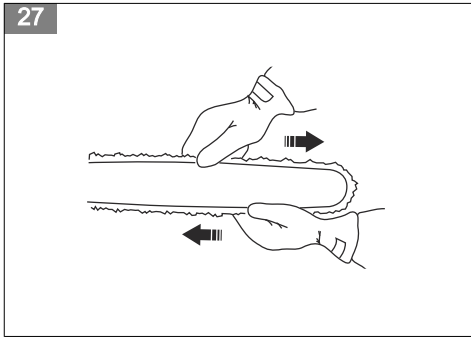


25

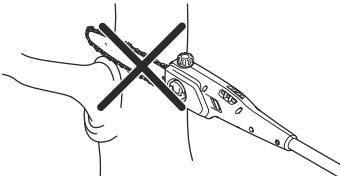


26

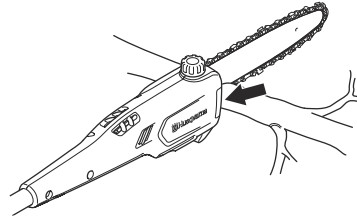




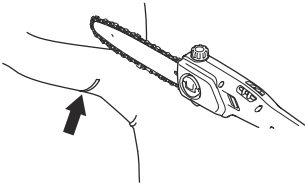
35



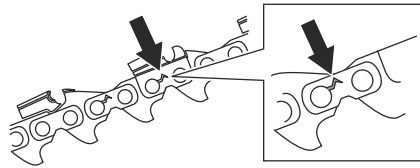
36



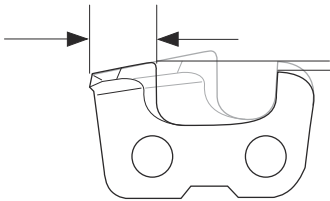
37



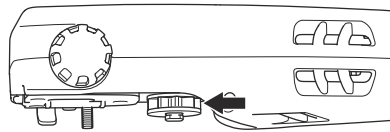
38



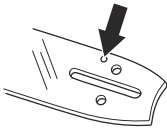
39



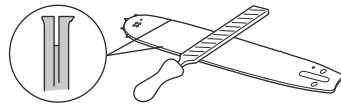
40



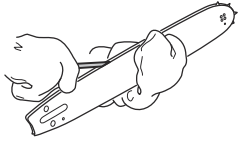
41



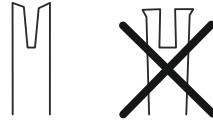
42



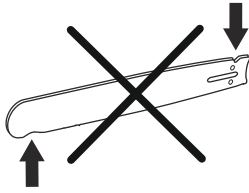
43



44



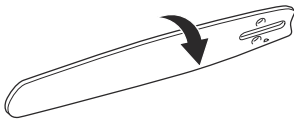
45



46



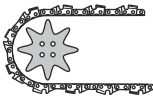
47



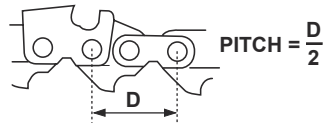
48



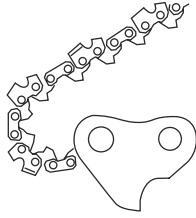
49



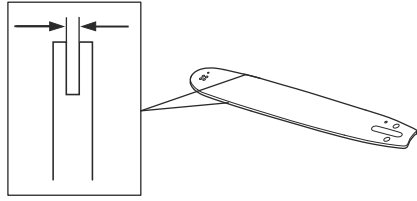
50



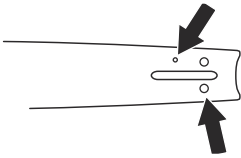
51



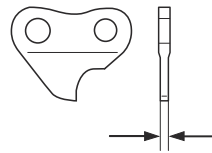
52



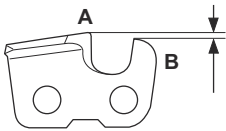
53



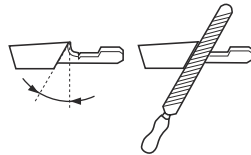
54



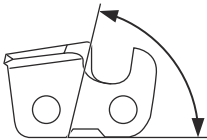
55



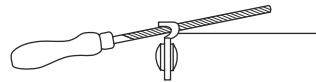
56

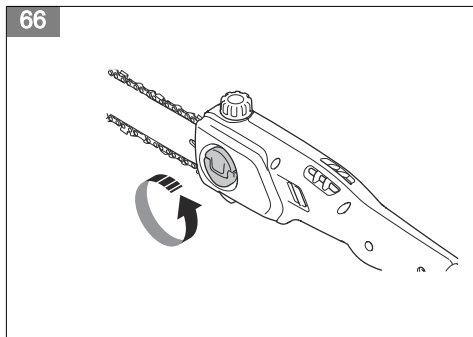
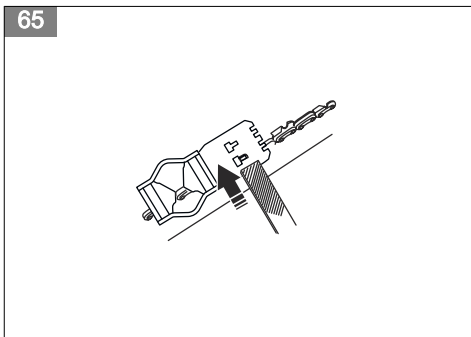
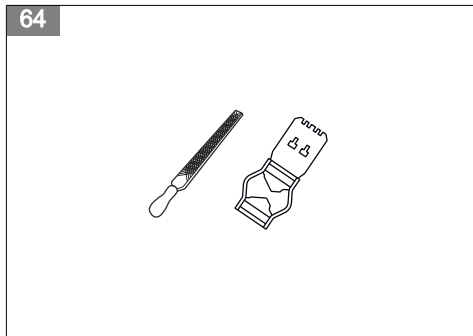
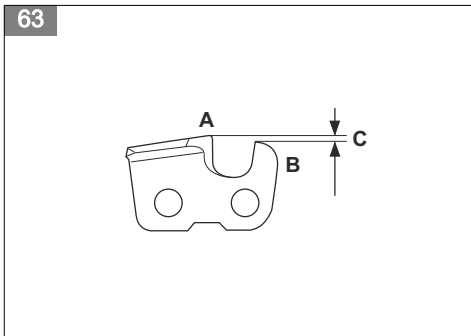
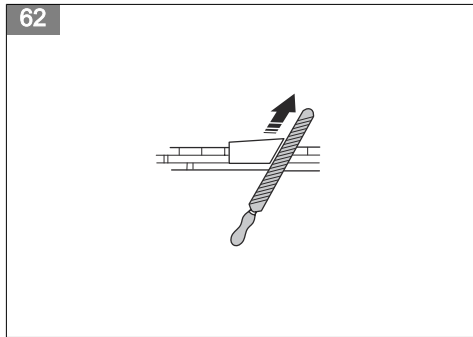
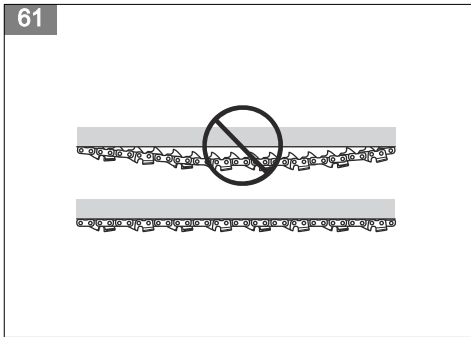
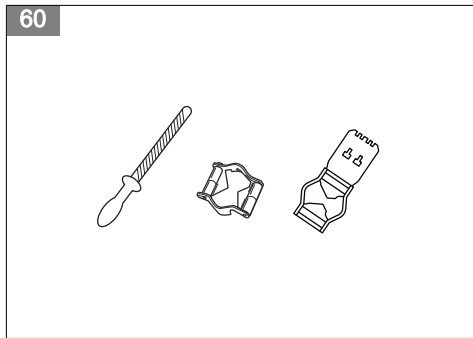
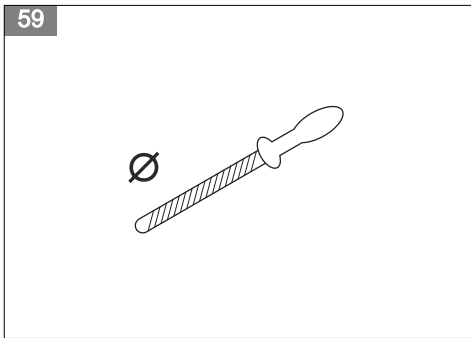


57

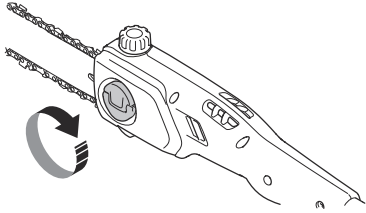


58

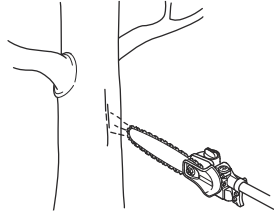




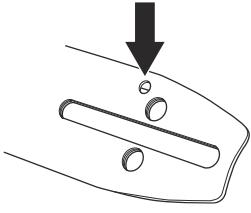
67



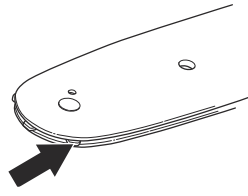
68



69



70



Obsah

Úvod.....	37	Údržba.....	43
Bezpečnost.....	38	Technické údaje.....	46
Montáž.....	41	Příslušenství.....	46
Provoz.....	42	Prohlášení o shodě.....	48

Úvod

Popis výrobku

Husqvarna DP110 je nástavec vyvívavací pily na tyči, který se používá společně s pohonnou jednotkou.

Řídíme se strategií neustálého vývoje výrobku, a proto si vyhrazujeme právo měnit konstrukci a vzhled výrobků bez předchozího upozornění.

Přehled nástavce

(Obr. 1)

1. Hřídel
2. Opěrný hák nosného popruhu
3. Ochranný kryt řetězu pily
4. Pojistný knoflík ochranného krytu
5. Šroub napínače řetězu
6. Řetěz pily
7. Vodící lišta
8. Nádrž oleje na mazání řetězu
9. Víčko nádrže oleje na mazání řetězu
10. Návod k používání
11. Přepavný kryt
12. Nosný popruh
13. Kombinovaný nástroj
14. Ochranný kryt rukou
15. Zámek
16. Šrouby ochranného krytu ruky
17. Skladovací hák, šrouby a hmoždinky

Symbole na nástavci a pohonné jednotce

- (Obr. 2) **VAROVÁNÍ!** Buďte opatrní a výrobek použijte správně. Tento výrobek může způsobit obsluze a dalším osobám vážné zranění.
- (Obr. 3) Pozorně si přečtěte tento návod k používání a předtím, než nástavec začnete používat, se přesvědčte o tom, že pokynům rozumíte.
- (Obr. 4) Používejte ochrannou přilbu v místech, kde hrozí pád předmětů. Vždy používejte schválenou ochranu očí.

Zamýšlené použití



VÝSTRAHA: Tento nástavec lze používat pouze společně se zamýšleným výrobkem, viz kapitola Příslušenství v návodu k používání výrobku.

Nástavec je určen pouze ke stříhání větví a větviček.

- (Obr. 5) Vždy používejte schválené ochranné rukavice.
- (Obr. 6) Používejte pevnou neklouzavou obuv.
- (Obr. 7) Stejnoseměrný proud.
- (Obr. 8) Jmenovité napětí, V
- (Obr. 9) Výrobek ani obal výrobku nelze zlikvidovat jako domácí odpad. Odevzdejte jej ve stanici pro recyklaci elektrických a elektronických zařízení.
- (Obr. 10) Nevystavujte dešti.
- (Obr. 11) Před údržbou odpojte baterii.
- (Obr. 12) Olej na mazání řetězu.
- (Obr. 13) Tento nástavec vyhovuje platným směrnici ES.
- (Obr. 14) Tento výrobek vyhovuje platným předpisům Spojeného království.
- (Obr. 15) Štítek s emisemi hluku do okolí podle směrnic a předpisů Evropské unie a Spojeného království a nařízení o regulaci hluku v australském Novém Jižním Walesu „Protection of the Environment Operations (Noise Control) Regulation 2017“. Garantovaná hladina akustického výkonu tohoto výrobku je uvedena v části *Technické údaje na strani 46*.

(Obr. 16)

Tento výrobek není elektricky izolován. Pokud se výrobek dotkne vodičů s vysokým napětím nebo se dostane do jejich blízkosti, může to mít za následek smrt nebo vážné zranění. Napětí může přeskočit z jednoho místa na druhé elektrickým obloukem. Čím vyšší je napětí, tím větší je vzdálenost, kterou může oblouk přeskočit. Elektřina může rovněž procházet mezi větvemi nebo jinými předměty, zejména pokud jsou vlhké. Vždy udržujte vzdálenost nejméně 10 m mezi strojem a vedením vysokého napětí nebo dalšími předměty, které se jich mohou dotýkat. Jestliže musíte pracovat uvnitř této bezpečnostní vzdálenosti, vždy se obraťte na příslušnou rozvodnou společnost a před zahájením práce zajistíte vypnutí proudu.

Uživatel výrobku je povinen dohlédnout na to, aby se během práce nevyskytovala žádná osoba nebo zvíře v okruhu 15 metrů od stroje.

Povšimněte si: Další symboly/štítky na výrobku se týkají zvláštních certifikačních požadavků pro určité obchodní trhy.

Bezpečnost

Definice týkající se bezpečnosti

Varování, upozornění a poznámky slouží jako upozornění na specifické důležité části návodu.



VÝSTRAHA: Používá se v případě nebezpečí úrazu nebo usmrcení obsluhy nebo okolních osob, pokud nejsou dodrženy pokyny uvedené v této příručce.



VAROVÁNÍ: Používá se v případě nebezpečí poškození výrobku, dalších materiálů či škod na majetku v blízkém okolí, pokud nejsou dodrženy pokyny uvedené v této příručce.

Povšimněte si: Používá se k poskytnutí dalších informací, které jsou nezbytné v dané situaci.

Obecné bezpečnostní pokyny



VÝSTRAHA: Před použitím výrobku si přečtěte následující varování.

- Přečtěte si pozorně tento návod k používání a nepoužívejte nástavec, pokud mu zcela nerozumíte.
- Tyto pokyny jsou dodatkem k pokynům dodaným společně s výrobkem. U ostatních postupů se řiďte návodem k použití výrobku.
- Konstrukce nástavce nesmí být za žádných okolností upravována bez svolení výrobce.

Nepoužívejte nástavec, pokud se vám zdá, že jej někdo upravil, a vždy používejte originální příslušenství. Nepovolené úpravy a/ nebo příslušenství může vést k vážnému nebo smrtelnému zranění obsluhy nebo jiných osob.

- Použití výrobku může být omezeno státními předpisy.

Bezpečnostní pokyny pro provoz

- Nedovolte dětem používat výrobek.
- Udržujte neoprávněné osoby v bezpečné vzdálenosti. Děti, zvířata, přihlížející a pomáhající osoby se během práce nesmí pohybovat v okruhu 15 metrů bezpečnostní zóny. Jestliže se někdo přiblíží, okamžitě vypněte výrobek.
- Nedovolte pracovat s výrobkem nikomu, kdo si předem nepřečetl a neporozuměl obsahu návodu k používání.
- Nikdy nepracujte ze žebříku, stoličky nebo v jiné zvýšené poloze, která není dokonale zajištěna.
- Vždy dbejte na to, abyste stáli v bezpečné a stabilní poloze.
- Při práci s výrobkem vždy používejte nosný popruh. Nosný popruh poskytuje maximální kontrolu při obsluze výrobku. Nosný popruh také snižuje riziko únavy paží a zad.
- K přidržování výrobku vždy používejte obě ruce. Výrobek držte u svého boku. Nosný popruh musí být upevněn k opěrnému háku nosného popruhu.

(Obr. 17)

- K ovládání páčky spínače používejte pravou ruku.
- V případě nouze výrobek upustte a nechte jej spadnout na zem.

- Když motor běží, nepřibližujte ruce a nohy do blízkosti řezacího nástavce.
- Po vypnutí motoru nepřibližujte ruce ani nohy k řezacímu nástavci, dokud se nástavec zcela nezastaví.
- Dávejte pozor na větve nebo pahýly, které mohou během stříhání vylézat.
- Jestliže výrobek právě nepoužíváte, vždy ho položte na zem.
- Pracovní oblast vždy zkontrolujte, zda se v ní nevyskytují cizí předměty jako elektrické kabely, hmyz a zvířata atd. nebo jiné předměty, které by mohly poškodit řezací nástavec – například kovové předměty.
- Pokud zasáhnete cizí předmět nebo dojde k vibracím, výrobek okamžitě zastavte. Pokud máte výrobek poháněný baterií, vyjměte z výrobku baterii. Zkontrolujte, zda není výrobek poškozený. Poškozený výrobek opravte.
- Pokud se během práce cokoli zachytí do řezacího nástavce, vypněte motor a před čištěním nástavce nechte motor úplně doběhnout.
- Nepracujte s vyvětřovací pilou na tyči, pokud jste unaveni nebo jste pod vlivem drog, alkoholu či léků.
- Nadměrné vystavení vibracím může u osob se zhoršenou funkcí krevního oběhu vést k poruchám oběhového nebo nervového systému. V případě, že byste pocítili příznaky obtíží způsobených nadměrným vystavením vibracím, obraťte se na svého lékaře. Mezi tyto příznaky patří strnulost končetin, ztráta citu, mravenčení, píchání, bolest, zeslábnutí, změna barvy nebo vzhledu pokožky. Tyto příznaky se obvykle objevují v prstech, na rukou nebo v zápěstí. Riziko se zvyšuje při nízkých teplotách.
- Před použitím zkontrolujte, zda není výrobek poškozen. Pokud výrobek spadne nebo na něco narazí, proveďte kontrolu z hlediska poškození. Poškozený výrobek opravte.
- Nevdechujte mlhu od oleje na mazání řetězu ani piliny. Dlouhodobé vdechování mlhy od oleje na mazání řetězu a pilin může mít nepříznivý vliv na zdraví.

Osobní ochranné prostředky



VÝSTRAHA: Před použitím výrobku si přečtěte následující varování.

- Pokud hrozí nebezpečí pádu nějakého předmětu, použijte přílbu.
 - Vždy používejte schválenou ochranu sluchu.
 - Dlouhodobé vystavování působení hluku může vést k trvalému poškození sluchu. Vždy používejte schválenou ochranu sluchu.
 - Vždy používejte ochrannou neklouzavou obuv.
- (Obr. 18)
- Noste vždy pracovní oděv a pevné dlouhé kalhoty.

- Nikdy nenoste volné oděvy ani šperky.
- Zajistěte, aby vám vlasy nesplyvaly přes úroveň ramen.

Bezpečnostní zařízení na produktu

V této části jsou popsána bezpečnostní zařízení produktu, jeho funkce a způsob provádění kontrol k zajištění jeho správného fungování.



VÝSTRAHA: Nikdy nepoužívejte produkt, jehož bezpečnostní zařízení jsou vadná! Bezpečnostní zařízení musejí být udržována podle pokynů v této části. V případě, že by výrobek nevyhověl při jakékoli z těchto kontrol, je nutno kontaktovat autorizovaného servisního prodejce a nechat závadu odstranit.

Bezpečnostní upozornění týkající se vyvětřovací pily na tyči

- **Při práci s vyvětřovací pilou na tyči musí být všechny části těla mimo dosah řetězu pily. Před spuštěním stroje se ujistěte, že se řetěz pily ničeho nedotýká.** Při práci se strojem stačí okamžitá nepozornost a následkem může být zranění vás nebo dalších osob.
- **Při používání vyvětřovací pily na tyči vždy používejte obě ruce.** Stroj držte oběma rukama, abyste zabránili ztrátě kontroly.
- **Vyvětřovací pilu na tyči nikdy nepoužívejte v blízkosti drátů elektrického vedení. Snížíte tím riziko úrazu elektrickým proudem.** Použití v blízkosti elektrického vedení či kontakt s ním může způsobit vážné zranění nebo smrtelný zásah elektrickým proudem.
- **Držte vyvětřovací pilu na tyči pouze za izolované úchopy, protože řetěz pily by se mohl dostat do styku se skrytou kabeláží.** Pokud se řetěz pily dostanou do styku s kabelem, který je pod proudem, může dojít k probíjení odkrytých kovových částí stroje a obsluha může utrpět úraz elektrickým proudem.
- **Noste ochranu zraku a sluchu. Doporučujeme použít další ochranné prostředky pro ochranu rukou a nohou.** Vhodné ochranné oblečení sníží nebezpečí úrazu odlétávajícími úlomky nebo náhodným kontaktem s řetězem pily.
- **Při používání vyvětřovací pily na tyči ve výšce vždy používejte ochranu hlavy.** Padající úlomky mohou způsobit vážné zranění.
- **Vždy udržujte správný postoj a pracujte s vyvětřovací pilou na tyči pouze tehdy, když stojíte na zemi.** Na kluzkém nebo nestabilním povrchu může dojít ke ztrátě rovnováhy nebo kontroly nad strojem.
- **Nikdy nepracujte s vyvětřovací pilou na tyči na stromě.** Při práci s vyvětřovací pilou na tyči na stromě hrozí nebezpečí úrazu.

- **Udržujte všechny napájecí a jiné kabely mimo oblast řezání.** Napájecí a další kabely mohou být skryté ve stromech a mohlo by dojít k jejich náhodnému přefříznutí.
- **Vyvětřovací pilu na tyči nepoužívejte při špatném počasí, zvláště pokud existuje riziko blesku.** Snížíte tak riziko zasažení bleskem.
- **Při řezání napružené větve dávejte pozor, aby se větev neodpružila zpět.** Když povolí napětí dřevních vláken, napružená větev může udeřit obsluhu nebo odhodit stroj tak, že nad ním obsluha ztratí kontrolu.
- **Dávejte mimořádný pozor při řezání keřů a mladých stromků.** Tenký materiál může zachytit řetěz pily a může být vržen směrem k vám nebo vás vychýlit z rovnováhy.
- **Přenášejte vyvětřovací pilu na tyči za rukojeti s vypnutým strojem a dbejte na to, abyste nesepnuli žádný vypínač, a držte lištu směrem od těla.** Správnou manipulací se strojem snížíte pravděpodobnost nechtěného kontaktu s pohybujícím se řetězem pily.
- **Při přepravě nebo skladování vyvětřovací pily na tyči vždy nasadte kryt vodící lišty.** Správnou manipulací se strojem snížíte pravděpodobnost nechtěného kontaktu s pohybujícím se řetězem pily.
- **Před odstraněním uvízlého materiálu, uskladněním nebo údržbou vyvětřovací pily na tyči se ujistěte, že je vypnutý vypínač a baterie je vyjmuta.** Neočekávané spuštění stroje při odstraňování uvízlého materiálu nebo servisu může vést k vážnému zranění osob.
- **Dodržujte pokyny pro mazání, naplnění řetězu a výměnu příslušenství.** Nesprávně napnutý nebo namazaný řetěz se může přetřhnout nebo může zvýšit pravděpodobnost zpětného vrhu.
- **Řežte pouze dřevo. Nepoužívejte vyvětřovací pilu na tyči k účelům, pro které není určena. Například nepoužívejte stroj k řezání plastů, kovů, zdíva nebo nedřevěných stavebních materiálů.** Použití stroje k jinému účelu, než pro který je určen, může mít za následek vznik nebezpečné situace.

Příčiny zpětného vrhu a opatření obsluhy, která mu zabráňují:

Ke zpětnému vrhu může dojít, když špička vodící lišty narazí na nějaký objekt nebo když se dřevo sevře a stiskne řetěz pily v řezu.

Při kontaktu špičky vodící lišty s objektem může někdy dojít k náhlému zpětnému odrazu, který vymrští vodící lištu nahoru a dozadu a ovlivní bezpečné ovládání vyvětřovací pily na tyči.

Když dojde ke skřípnutí řetězu pily podél špičky vodící lišty, může dojít k rychlému vymrštění lišty směrem dozadu.

Obě tyto reakce mohou způsobit, že ztratíte kontrolu nad vyvětřovací pilou na tyči a výsledkem může být vážný úraz. Jako uživatel vyvětřovací pily na tyči byste měli podniknout několik kroků, aby při řezání nedošlo k nehodě nebo k úrazu.

Zpětný vrh je způsoben nesprávným použitím nástroje nebo nesprávnými pracovními postupy nebo podmínkami a je možné mu zabránit pomocí níže uvedených opatření:

- **Udržujte pevný úchop s palci a prsty obepínajícími rukojeti vyvětřovací pily na tyči, obě ruce držte na stroji a nastavte své tělo a paže tak, abyste odolali zpětným rázům.** Při správných opatřeních může obsluha síly zpětného vrhu zvládnout. Stroj nepouštějte.
- **Nenatahujte se příliš daleko.** Tím zabráníte nechtěnému kontaktu špičky s objektem a budete mít lepší kontrolu nad strojem v neočekávaných situacích.
- **Používejte výhradně náhradní vodící lišty nebo pilové řetězy předepsané výrobcem.** Nesprávné náhradní lišty nebo řetězy mohou způsobit přetřžení řetězu nebo zpětný vrh.
- **Dodržujte pokyny výrobce týkající se broušení a údržby řetězu pily.** Snížení výšky hloubkoměru může vést ke zvýšení síly zpětného vrhu.

Další bezpečnostní informace

- Vyhněte se nebezpečnému prostředí – nepoužívejte zařízení na vlhkých místech.
- Nepoužívejte výrobek v dešti.
- Udržujte děti mimo pracovní oblast – všechny osoby musí být v dostatečné vzdálenosti od pracovní oblasti.
- Noste vhodný oděv – nenoste volné oblečení ani šperky. Mohou se zachytit v pohyblivých dílech. Při práci venku doporučujeme používat pryžové rukavice a pevnou obuv. Používejte ochrannou pokrývku hlavy pro zakrytí dlouhých vlasů.
- Používejte ochranné brýle – při práci v prašném prostředí vždy používejte ochrannou nebo protiprachovou masku.
- Používejte vhodné zařízení – nepoužívejte zařízení pro jiné práce, než pro které je určeno.
- Zamezte neúmyslnému spuštění – nepřenášejte zapojené zařízení s prstem na spínači. Při připojování dbejte na to, aby byl spínač vypnutý.
- Nepřetěžujte zařízení – svou práci vykoná lépe a bezpečněji rychleji, pro kterou bylo navrženo.
- Nenatahujte se příliš daleko – udržujte vždy správný postoj a rovnováhu.
- Dávejte stále dobrý pozor – soustředte se na to, co právě děláte. Používejte zdravý rozum. Nepoužívejte zařízení, pokud jste unavení.
- Skladujte zařízení ve vnitřních prostorech – pokud zařízení nepoužíváte, je třeba jej uložit do suchého vnitřního prostoru, na vyvýšené místo nebo jej zamknout, aby bylo z dosahu dětí.
- Provádějte údržbu zařízení opatrně – udržujte řezací okraj ostrý a čistý, abyste dosáhli nejlepšího výkonu a snížili nebezpečí zranění. Dodržujte pokyny pro mazání a výměnu příslušenství. Udržujte rukojeti suché, čisté a beze zbytků oleje a maziva.

- Kontrola poškozených součástí – před dalším použitím přístroje je nutné pečlivě zkontrolovat kryt nebo jinou poškozenou část, aby bylo možné určit, zda funguje správně a provádí zamýšlenou funkci. Kontrolujte, zda jsou pohyblivé díly zarovnané nebo spojené, zda nejsou rozbité, zda jsou správně smontované a jakékoli jiné stavy, které mohou ovlivnit provoz výrobku. Poškozený kryt nebo jinou součást je nutné řádně opravit nebo vyměnit v autorizovaném servisním středisku, pokud není uvedeno jinak v tomto návodu.

Bezpečnostní pokyny pro údržbu



VÝSTRAHA: Řezací nástavec se nadále otáčí i po uvolnění páčky spínače. Pokud máte výrobek poháněný baterií, vyjměte z výrobku baterii. Před prováděním údržby na řezacím nástavci se ujistěte, že se nástavec zcela zastavil.

- Pokud se výrobek nepoužívá, je přepravován nebo skladován, musí být přepravní kryt správně připevněn k řezacímu nástavci.
- Při opravách řezacího nástavce vždy používejte odolné ochranné rukavice. Řezací zařízení je mimořádně ostré a může snadno způsobit pořezání.
- Výrobek uchovávejte mimo dosah dětí.
- Při opravách používejte pouze originální náhradní díly.
- Nikdy nepoužívejte výrobek, který není zcela v pořádku. Dodržujte pokyny pro kontroly, údržbu a servis popsané v této příručce. Některé úkony údržby a opravy mohou provádět pouze vyškolení a kvalifikovaní odborníci.
- Zajistěte stroj během přepravy.

Bezpečnostní pokyny pro řezací zařízení



VÝSTRAHA: Před použitím výrobku si přečtěte následující varování.

- Používejte výhradně schválené kombinace vodící lišty a řetězu pily a nástroje na broušení. Viz pokyny v části *Kombinace vodící lišty a řetězu pily na strani 46*.
- Při používání nebo údržbě řetězu pily noste ochranné rukavice. Zranění může způsobit i řetěz pily, který se nepohybuje.
- Udržujte řezací zuby správně naostřené. Postupujte podle pokynů a používejte doporučené vodítko pilníku. Poškozený nebo nesprávně naostřený řetěz pily zvyšuje nebezpečí nehod.

(Obr. 19)

- Udržujte správnou výšku omezovacích zubů. Dodržujte naše pokyny a používejte doporučené nastavení výšky omezovacích zubů. Příliš velké nastavení výšky omezovacích zubů zvyšuje nebezpečí zpětného vrhu.

(Obr. 20)

- Zkontrolujte, zda je pilový řetěz správně napnutý. Pokud není řetěz pily správně napnutý na vodící liště, může se z lišty uvolnit. Nesprávné napnutí řetězu pily zvyšuje opotřebení vodící lišty, řetězu pily a hnacího řetězového kola. Další informace naleznete v části *Seřízení napnutí řetězu na strani 45*.

(Obr. 21)

- Pravidelně provádějte údržbu řezacího zařízení a udržujte jej řádně namazané. Pokud není řetěz pily řádně mazán, zvyšuje se opotřebení vodící lišty, řetězu pily a hnacího řetězového kola.

(Obr. 22)

Montáž

Úvod



VÝSTRAHA: Než začnete montovat výrobek, přečtěte si pozorně kapitolu o bezpečnosti.

Montáž vodící lišty a pilového řetězu

1. Vyklopte západku na pojistném knoflíku (A) a otočte pojistným knoflíkem proti směru hodinových ručiček. (Obr. 23)
2. Sejměte kryt (B).

3. Nasadte vodící lištu na šroub vodící lišty. Ujistěte se, že je kolík pro napínání řetězu (C) ve správném otvoru (D) ve vodící liště. (Obr. 24)
4. Posuňte vodící lištu do nejzazší polohy.
5. Nasadte řetěz pily na hnací řetězové kolečko (E) a zaveďte jej do drážky ve vodící liště. Začněte na horní straně vodící lišty.
6. Zkontrolujte, zda břity na řezacích člancích směřují na horním okraji vodící lišty dopředu.
7. Zkontrolujte, zda vodící články řetězu správně sedí na hnacím řetězovém kolečku a zda je řetěz pily správně usazen v drážce vodící lišty.

- Namontujte kryt. Zkontrolujte, zda je příruba (F) na krytu správně umístěna do otvoru (G) na řezací hlavě. (Obr. 25)
- Otočte pojistný knoflík po směru hodinových ručiček.
- Otočením šroubu napínače řetězu zvýšte napnutí řetězu pily. Použijte stranu šroubováku na kombinovaném nástroji. (Obr. 26)

Povšimněte si: Řetěz pily je správně napnutý, když se neprovedšuje na spodní části vodící lišty a snadno se otáčí rukou. (Obr. 27)

- Přidržte přední část vodící lišty a utáhněte pojistný knoflík.

Povšimněte si: Při instalaci nového řetězu pily proveďte záběh a během něj často kontrolujte napnutí řetězu. Pravidelně kontrolujte napnutí řetězu. Řetěz, který má správné napnutí, je nezbytný pro dobrý řezný výkon a dlouhou životnost řetězu pily.

Montáž ochranného krytu ruky

- Rozložte svorku ochranného krytu ruky a nasadte ji na hřídel. Ujistěte se, že západka na hřídeli je v drážce na spodní straně svorky ochranného krytu ruky. (Obr. 28)
- Sklopte svorku ochranného krytu ruky kolem hřídele a utáhněte 2 šrouby.

Seřízení popruhu

- Nasaďte si nosný popruh.
- Zahákněte výrobek do opěrného háku popruhu.
- Nastavte délku popruhu tak, aby byl opěrný hák přibližně na úrovni vašeho pravého boku. (Obr. 17)

Doplnění oleje do nádrže oleje na mazání řetězu

- Odšroubujte víčko z nádrže oleje na mazání řetězu. (Obr. 29)
- Naplňte nádrž olejem na mazání řetězu pily.
- Našroubujte víčko olejové nádrže.

Instalace skladovacího háku na stěnu

- Namontujte skladovací hák do vnitřního prostoru.
- Udržujte skladovací hák mimo sluneční světlo a při okolní teplotě -10 až 70 °C.
- Namontujte skladovací hák na sádkartonovou, dřevěnou nebo betonovou stěnu.



VAROVÁNÍ: Ujistěte se, že zeď unese zatížení minimálně 30 kg.

- Upevněte skladovací hák na stěnu pomocí 3 šroubů (A). V případě potřeby použijte hmoždinky (B). (Obr. 20)



VAROVÁNÍ: Ujistěte se, že jsou šrouby vhodné pro použití do konkrétního typu zdi.

- Informace o dostupném příslušenství pro skladování vašeho výrobku získáte u servisního pracovníka Husqvarna.

Zavěšení nástavce vyvětvovací pily na tyči na skladovací hák

- Zavěste nástavec vyvětvovací pily na tyči na skladovací hák podle obrázku. (Obr. 31)

Provoz

Úvod



VÝSTRAHA: Než začnete s výrobkem pracovat, přečtěte si důkladně kapitolu o bezpečnosti.

Před spuštěním výrobku

- Zkontrolujte pracovní oblast. Odstraňte předměty, které mohou být odmrštěny.
- Zkontrolujte řezací nástavec. Nepoužívejte tupé nebo poškozené zařízení.
- Zkontrolujte, zda výrobek funguje správně.
- Zkontrolujte, zda jsou všechny matice a šrouby dotažené.
- Zkontrolujte, zda mazání řetězu funguje správně. Viz část *Mazání řezacího zařízení na strani 45*.

- Zkontrolujte, zda se řezací nástavec vždy zastaví, když uvolníte páčku spínače.
- Používejte výrobek pouze k řezání větví a větviček.
- Přesvědčte se, že rukojeť a bezpečnostní funkce nejsou poškozeny a správně fungují. Nepoužívejte výrobek s chybějícími součástmi nebo takový, u kterého došlo ke změně oproti specifikacím.
- Zkontrolujte, zda jsou aretační zařízení pohyblivých prvků, například prodloužené hřídele a otočných prvků, zajištěna.

Obsluha výrobku



VÝSTRAHA: Dodržujte platné bezpečnostní předpisy pro práci v blízkosti nadzemního elektrického vedení.



VÝSTRAHA: Nikdy nestůjte přímo pod řezanou větví. Mohlo by to vést k vážnému či dokonce smrtelnému zranění osob.



VÝSTRAHA: Tento výrobek není elektricky izolován. Pokud se výrobek dotkne vodičů s vysokým napětím nebo se dostane do jejich blízkosti, může to mít za následek smrt nebo vážné tělesné zranění. Napětí může přeskočit z jednoho místa na druhé elektrickým obloukem. Čím vyšší je napětí, tím větší je vzdálenost, kterou může oblouk přeskočit. Elektřina může rovněž procházet mezi větvemi nebo jinými předměty, zejména pokud jsou vlhké. Vždy udržujte vzdálenost nejméně 10 m mezi výrobkem a vodiči vysokého napětí nebo dalšími předměty, které se jich mohou dotýkat. Jestliže musíte pracovat uvnitř této bezpečnostní vzdálenosti, vždy se obraťte na příslušnou rozvodnou společnost a před zahájením práce zajistěte vypnutí proudu.



VÝSTRAHA: Tento výrobek má dlouhý dosah. Pokud je výrobek v provozu, zajistěte, aby se k němu nepřiblížila žádná osoba ani zvíře na méně než 15 m.



VÝSTRAHA: Nikdy neaktivujte páčku spínače, pokud na řezací nástavec nevidíte.

- Výrobek přidržujte co nejbližší u těla, abyste dosáhli co nejlepší rovnováhy.

- Dávejte pozor, aby se špička nedotýkala země.
- Při práci nepospíchejte a pracujte stejnoměrně, dokud nejsou všechny větve čistě ostříhány.
- Po každé pracovní operaci uvolněte spouštěč. Je-li motor po delší dobu nezatižený v chodu na plné otáčky, hrozí nebezpečí jeho vážného poškození.
- Pracujte vždy na plné otáčky.
- Při práci v blízkosti nadzemního elektrického vedení buďte velmi opatrní. Padající větve mohou mít za následek zkrat.
- Snažte se vždy postavit tak, abyste větev mohli řezat ve správném úhlu. (Obr. 32)
- Při práci nedržte hřídel přímo před sebou (jako rybářský prut), jelikož se zvýší výsledná hmotnost řezacího nástavce. (Obr. 33)
- Velké větve řezejte po částech, abyste měli větší kontrolu nad místem dopadu. (Obr. 34)
- Nikdy neřezejte vyboulená místa, ve kterých větev navazuje na kmen, jelikož by se zpomalilo hojení a zvýšilo riziko napadení houbou. (Obr. 35)
- Zarážku řezací hlavy při řezání opřete o větev. Zarážka usnadňuje práci a také brání „nadskakování“ řezacího nástavce na větví. (Obr. 36)
- Před uříznutím větve ji nejprve zespona nařizněte. Tím se zabrání trhání kůry, které by mohlo zpomalit hojení a způsobit trvalé poškození stromu. Nařiznutí proveďte maximálně do jedné třetiny tloušťky větve, aby nedošlo k zaseknutí. Při vytahování řezacího nástavce z větve nechte řetěz běžet, aby nehrozilo jeho zaseknutí. (Obr. 37)
- Přeneste váhu stroje na nosný popruh, aby byl snáze ovladatelný.
- Udržujte stabilní postoj a ujistěte se, že nehrozí pád větví, kamení a stromů.

Údržba

Úvod

V následujících odstavcích najdete některé pokyny k provádění obecné údržby. Pokud potřebujete další informace, spojte se se servisem.

Údržba nástavce

Kontrola řetězu pily

Denně kontrolujte řetěz pily.

1. Zkontrolujte, zda nejsou na nýtech a člancích praskliny. (Obr. 38)
2. Zkontrolujte, zda není řetěz pily tuhý.
3. Určete, zda nejsou nýty a članky opotřebené tak, že porovnáte řetěz pily s novým řetězem.
4. Vyměňte pilový řetěz, pokud vykazuje některý z výše uvedených problémů.

5. Vyměňte řetěz pily, pokud se délka řezacích zubů opotřebením zmenšila na pouhých 4 mm (0,16 palce). (Obr. 39)

Kontrola hnacího řetězového kolečka

- Pravidelně kontrolujte, zda není hnací řetězové kolečko opotřebené. V případě potřeby hnací řetězové kolečko vyměňte. (Obr. 40)

Kontrola vodící lišty

1. Zkontrolujte, zda není ucpaný olejový kanálek. V případě potřeby olejový kanálek vyčistěte. (Obr. 41)
2. Zkontrolujte, zda nejsou na hraně vodící lišty otřepy. Pomocí pilníku odstraňte otřepy. (Obr. 42)
3. Vyčistěte drážku ve vodící liště. (Obr. 43)
4. Zkontrolujte, zda není drážka ve vodící liště opotřebená. V případě potřeby zapalovací svíčku vyměňte. (Obr. 44)

- Zkontrolujte, zda není špička lišty drsná nebo příliš opotřebovaná. (Obr. 45)
- Zkontrolujte, zda se vodící kolečko ve špičce lišty volně otáčí a zda není mazací otvor ve vodícím kolečku ve špičce lišty ucpaný. V případě potřeby vodící kolečko ve špičce lišty vyčistěte a promažte. (Obr. 46)
- Denně otáčejte vodící lištu, aby se prodloužil její životní cyklus. (Obr. 47)

Ostření pilového řetězu

Informace o vodící liště a řetězu pily

Vyměňte opotřebovanou nebo poškozenou vodící lištu nebo řetěz pily za námi doporučenou kombinaci lišty a řetězu. To je důležité, aby bylo možné zajistit bezpečnostní funkce řezacího zařízení. Viz část *Příslušenství na straně 46* pro seznam doporučených kombinací lišty a řetězu.

- Délka, in/cm.

(Obr. 48)

- Počet zubů na vodícím kolečku ve špičce lišty (T).

(Obr. 49)

- Rozteč řetězu, in. Vzdálenost mezi vodícími články řetězu pily musí odpovídat vzdálenostem mezi zuby na řetězovém kolečku na špičce lišty i na hnačím řetězovém kole.

(Obr. 50)

- Počet vodících článků (ks). Počet vodících článků je určen délkou lišty, roztečí řetězu a počtem zubů vodícího kolečka ve špičce lišty.

(Obr. 51)

- Šířka drážky lišty, in/mm. Šířka drážky vodící lišty musí odpovídat tloušťce vodících článků řetězu.

(Obr. 52)

- Otvor na mazání řetězu a otvor pro napínač řetězu. Vodící lišta musí být vhodná pro příslušný výrobek.

(Obr. 53)

- Šířka vodícího článku, in/mm.

(Obr. 54)

Obecné informace o ostření řezacích zubů

Nepoužívejte tupý řetěz pily. Pokud je řetěz pily tupý, musíte vyvinout větší tlak k zatlačení vodící lišty do dřeva. Pokud je řetěz pily velmi tupý, nebudou se vytvářet piliny, ale pouze prach.

Ostrý řetěz pily prochází snadno dřevem a piliny jsou dlouhé a silné.

Řezací zub (A) a omezovací zub (B) společně tvoří řezací část řetězu pily, tzv. řezací článek. Rozdíl výšky mezi těmito dvěma zuby zajišťuje hloubku řezu (nastavení výšky omezovacích zubů).

(Obr. 55)

Při ostření řezacích zubů zohledněte následující informace:

- Úhel broušení.

(Obr. 56)

- Úhel bříty.

(Obr. 57)

- Poloha pilníku.

(Obr. 58)

- Průměr pilníku.

(Obr. 59)

Bez správného vybavení není snadné řetěz pily správně naostřit. Použijte doporučené vodítko pilníku. To vám pomůže maximalizovat řezný výkon a minimalizovat nebezpečí zpětného vrhu.



VÝSTRAHA: Nebezpečí zpětného vrhu se velmi zvyšuje, pokud nebudete dodržovat pokyny k ostření.

Povšimněte si: Informace o ostření řetězu pily naleznete v části *Technické údaje na straně 46*.

Ostření řezacího zubu

- Pomocí kulatého pilníku a vodítka pilníku naostřete řezací zuby. (Obr. 60)

Povšimněte si: Informace o doporučeném pilníku a vodítku pilníku naleznete v části *Technické údaje na straně 46*.

- Zkontrolujte, zda je pilový řetěz správně napnutý. Nesprávně napnutý řetěz pily se pohybuje ze strany na stranu. To znesnadňuje ostření řetězu pily. Pokyny jsou uvedeny v části *Seřízení napnutí řetězu na straně 45*. (Obr. 61)
- Přejedte pilníkem z vnitřní strany řezacích zubů směrem ven. Při zpětném pohybu tlačte méně. (Obr. 62)
- Nejprve naostřete všechny zuby na jedné straně.
- Otočte výrobek a naostřete zuby na druhé straně.
- Při ostření zajistěte, aby měly všechny řezací zuby stejnou délku.
- Řetěz pily je opotřebovaný, pokud se velikost řezacích zubů zmenší na 4 mm (0,16"). Vyměňte řetěz pily. (Obr. 39)

Obecné informace o nastavení výšky omezovacích zubů

Nastavení výšky omezovacího zubu (C) se změni po naostření řezacího zubu (A). Aby bylo možné udržet maximální řezný výkon, musíte naostřením omezovacích zubů (B) docílit doporučeného nastavení výšky omezovacích zubů. Pokyny o nastavení výšky

omezovacích zubů pro váš řetěz pily naleznete v části *Technické údaje na strani 46*.

(Obr. 63)



VÝSTRAHA: Nebezpečí zpětného odrazu se zvyšuje, jestliže je výška omezovacích zubů příliš velká!

Nastavení výšky omezovacího zubu

Než začnete nastavovat výšku omezovacích zubů nebo ostřit řezací zuby, přečtěte si pokyny v části *Ostření řezacího zubu na strani 44*. Doporučujeme výšku omezovacích zubů upravovat při každém třetím ostření řetězu.

Povšimněte si: Toto doporučení platí, pouze pokud není délka řezacích zubů příliš malá.

Doporučujeme vám používat naši měрку snížení omezovacích zubů. Docílíte tak správné výšky omezovacích zubů a správného úhlu hrany omezovacích zubů.

(Obr. 64)

1. Pomocí plochého pilníku a měřky snížení omezovacích zubů upravte nastavení výšky omezovacích zubů. Použijte výhradně doporučenou měрку snížení omezovacích zubů. Docílíte tak správné výšky omezovacích zubů a správného úhlu hrany omezovacích zubů.
2. Položte měрку snížení omezovacích zubů na řetěz pily.

Povšimněte si: Více informací o použití měřky snížení omezovacích zubů naleznete na obalu.

3. Pomocí plochého pilníku zbruste horní část výšky omezovacích zubů, která vyčnívá nad měrkou snížení omezovacích zubů. (Obr. 65)

Povšimněte si: Výška omezovacích zubů je správná, když při protahování pilníku přes vodítko nebudete cítit žádný odpor.

Seřízení napnutí řetězu



VÝSTRAHA: Nesprávně napnutý řetěz pily se může uvolnit z vodící lišty a způsobit vážné zranění nebo usmrčení.

Při používání se řetěz pily prodlužuje. Proto jej pravidelně seřizujte.

1. Uvolněte pojistný knoflík, který přidržuje kryt a brzdu řetězu. (Obr. 66)
2. Zvedněte přední část vodící lišty a otočte šroubem napínače řetězu. Použijte stranu šroubováku na kombinovaném nástroji. (Obr. 26)

3. Napínejte řetěz pily, aby byl dostatečně napnutý na vodící liště, ale zároveň se mohl snadno pohybovat.
4. Dotáhněte pojistný knoflík a zároveň zdvihněte přední část vodící lišty. (Obr. 67)
5. Rukou potáhněte za řetěz pily a zkontrolujte tak, že se volně otáčí a že není na vodící liště prověšený. (Obr. 27)

Mazání řezacího zařízení



VÝSTRAHA: Špatné mazání řezacího zařízení může způsobit přetržení řetězu, které může vést k vážným nebo dokonce smrtelným zraněním.



VÝSTRAHA: **Nepoužívejte vyjetý olej!** Vyjetý olej je nebezpečný pro osoby, výrobek i životní prostředí.

Oil na mazání řetězu

Informace o umístění víčka olejové nádrže naleznete v části *Přehled nástavce na strani 37*.

- Používejte olej na mazání řetězu s dobrou přilnavostí k řetězu pily. Olej na mazání řetězu si musí udržovat správnou viskozitu za každého počasí, například během horkého léta či chladné zimy.
- Používejte olej Husqvarna na mazání řetězu, který zajišťuje maximální životnost řetězu pily a minimalizuje poškození životního prostředí. Pokud není dostupný olej na mazání řetězu Husqvarna, použijte standardní olej na mazání řetězu.
- V oblastech, kde není olej na mazání řetězu pily k dispozici, používejte převodový olej EP 90.
- Zkontrolujte, zda mazání řetězu pily funguje správně. V případě potřeby doplňte olej na mazání řetězu pily a zkontrolujte mazání řetězu pily.
- Pravidelně kontrolujte hladinu oleje v olejové nádrži, aby se zabránilo poškození řetězu pily a vodící lišty.

Kontrola mazání řetězu

- Pravidelně kontrolujte mazání řetězu. Namiřte přední část lišty na povrch světlé barvy ve vzdálenosti přibližně 20 cm. Pokud je mazání řetězu správné, uvidíte po 1 minutě na povrchu jasnou olejovou čáru. (Obr. 68)

Kontrola při nefungujícím mazání

1. Zkontrolujte, zda není ucpaný mazací kanálek lišty. V případě potřeby jej vyčistěte. (Obr. 69)
2. Zkontrolujte, zda není ucpaný mazací kanálek ve skříní převodovky. V případě potřeby jej vyčistěte.

3. Zkontrolujte, zda se řetězové kolečko na špičce lišty volně otáčí. V případě, že ani po provedení výše uvedených kontrol systém mazání řetězu stále nefunguje, je nutno vyhledat servisní dílnu. (Obr. 70)

Technické údaje

Technické údaje

110iLD nebo 110iL + nástavec vyvětvovací pily na tyči DP110	
System mazání	
Objem olejové nádrže, litry	0,09
Hmotnost	
Hmotnost bez baterie, kg	3,11
Emise hluku ⁷	
Hladina akustického výkonu, změřená dB (A)	94
Hladina akustického výkonu, zaručená L _{WA} dB (A)	97
Hladiny hluku ⁸	
Ekvivalentní hladina akustického tlaku u ucha obsluhy, dB(A)	87
Úrovně vibrací ⁹	
Hladiny vibrací v přední/zadní rukojeti, měřené podle normy ISO 22867, m/s ²	1,415/1,374

Příslušenství

Kombinace vodící lišty a řetězu pily

Následující kombinace mají certifikaci CE.

Vodící lišta				Řetěz pily	
Typ	Délka, palce	Rozteč, palce	Šířka drážky, mm	Typ	Délka, počet vodících článků
529 34 07-34	10	1/4	1,1	SP11G	60

⁷ Emise hluku do okolního prostředí měřené jako akustický výkon (L_{WA}) v souladu se směrnicí 2000/14/ES. Rozdíl mezi garantovaným a měřeným akustickým výkonem je v tom, že garantovaný akustický výkon rovněž zahrnuje rozptyl výsledků měření a rozdíly mezi různými výrobky téhož modelu podle Směrnice 2000/14/ES.

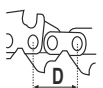


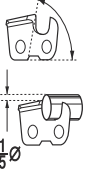


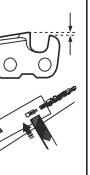
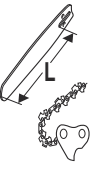
⁸ Ekvivalentní hladina akustického tlaku, podle normy ISO 22868, se počítá jako časově vážená celková energie pro různé hladiny akustického tlaku za různých pracovních podmínek. Typická statistická odchylka pro ekvivalentní hladinu akustického tlaku je standardní odchylka 3 dB (A).

⁹ Uváděná data pro ekvivalentní hladinu vibrací mají typickou statistickou odchylku (standardní odchylku) 1,5 m/s².

Pilování řetězu pily a vodítko pilníku

Používejte doporučené vodítko pilníku, aby bylo možné docílit správných brusných úhlů. Při každém broušení řetězu pily doporučujeme používat doporučené vodítko pilníku.

Pokud si nejste jisti, jaký řetěz pily máte nainstalovaný na svém výrobku, obraťte se na servisního prodejce.

	 $PITCH = \frac{D}{2}$							
	mm/palce	mm/palce	mm/palce				mm/palce	Vodící články: cm/palce
SP1 1G	6,4/0,25"	1,1/0,043"	3,5/0,14	60°	30°	0°	0,4/0,016"	60:25/10"

Prohlášení o shodě

Prohlášení o shodě EU

Společnost **Husqvarna AB**, SE-561 82 Huskvarna,
Švédsko, tel.: +46-36-146500, na svou výhradní
odpovědnost prohlašuje, že výrobek:

Popis	Akumulátorová vyvětřovací pila na tyči
Značka	Husqvarna
Typ/Model	Nástavec DP110 s pohonnou jednotkou 110iLD nebo 110iL
Identifikace	Výrobní čísla od roku 2023 a dále

je zcela ve shodě s následujícími směrnici a předpisy
EU:

Nařízení	Popis
2006/42/ES	„o strojních zařízeních“
2014/30/EU	„o elektromagnetické kompatibilitě“
2000/14/ES	„o venkovním hluku“
2011/65/EU	„o omezení používání některých nebezpečných látek“

Byly uplatněny následující normy: EN 62841-1:2015/
A11:2022, EN ISO 11680-1:2021, EN ISO 12100:2010,
EN IEC 55014-1:2021, EN IEC 55014-2:2021, EN IEC
63000:2018.

Oznámený subjekt: Společnost TÜV SÜD Product
Service GmbH, Ridlerstraße 65, 80339 MÜNCHEN,
Germany provedla typovou zkoušku podle směrnice ES
pro strojní zařízení (2006/42/ES), článek 12, bod 3b.

Certifikát o typové zkoušce ES má číslo: M6A 024735
0160

Huskvarna, 2023-08-15



Claes Losdal, manažer výzkumu a vývoje, Husqvarna
AB

Osoba odpovědná za technickou dokumentaci

